

# Двухфланцевый высокопроизводительный дроссельный клапан Fisher™ A31D

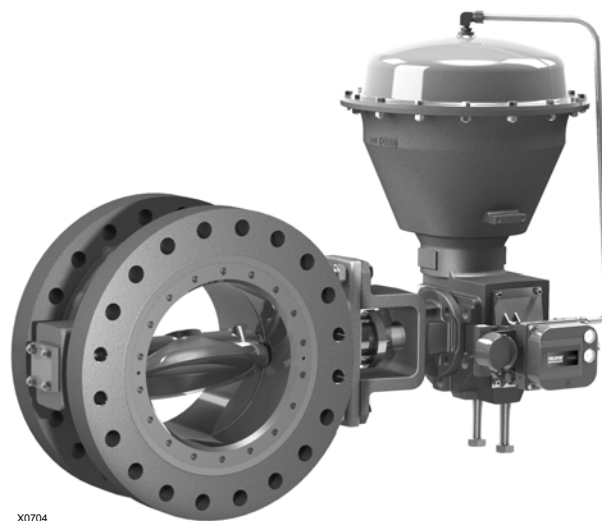
Высокопроизводительный дисковый затвор с двумя фланцами Fisher A31D обеспечивает превосходные характеристики в условиях сверхвысокого давления и температуры.

Клапан A31D поставляется со строительными параметрами по ISO 5752: короткий (CL150) или длинный (CL300) дроссельный клапан (по поводу других требований к строительным параметрам проконсультируйтесь с [торговым представительством Emerson Process Management](#)). Шлицевой вал совместим с различными пружинно-мембранными или пневматическими поршневыми приводами Fisher. Шпоночный приводной вал совместим с широким диапазоном запорных устройств, ручных дублеров, а также пневматическими приводами двойного действия и поршневыми приводами с пружинным возвратом. Такое разнообразие конфигураций делает клапан A31D надежным, высокопроизводительным дроссельным клапаном как для дросселирования, так и для управления питанием в условиях непрерывного производства.

Дисковый затвор (далее по тексту - клапан) A31D может поставляться с одним из нескольких вариантов седел (рис. 1), которое может применяться в различных ответственных применениях. При выборе соответствующего седла и материалов конструкции поджимаемое давлением седло обеспечивает надежную отсечку по всему диапазону давления класса ASME.

## Особенности

- **Высокая герметичность отсечки.** Конструкция седла с поджатием давлением обеспечивает герметичную отсечку и допускает применение приводов меньшего размера в тех случаях, когда возможности отсечки по ASME B16.34 требуются в полном объеме.
- **Отсечка в обоих направлениях.** Особенность конструкции клапана A31D в том, что крутящий момент, необходимый для открытия и закрытия, является одинаковым вне зависимости от того, в каком направлении прикладывается давление.



Клапан Fisher A31D с приводом модели 2052

- **Безопасность.** Клапан A31D предусматривает защиту от выброса вала (рис. 2). Для клапанов NPS 3 - 12 нажимная втулка сальника и противовыбросная манжета надежно закреплены вокруг вала клапана. Конструкцию защиты завершает кольцо специальной формы вокруг вала, которое находится ниже манжеты. В затворах размером 14 - 24 дюйма противовыбросная манжета надежно закреплена вокруг вала клапана, выступ по всей окружности которого соприкасается с манжетой.
- **Превосходные показатели по выбросам.** Дополнительная система уплотнения ENVIRO-SEAL™ обеспечивает улучшенную герметичность, направление и передачу силы нагрузки на сальник. Система сальникового уплотнения ENVIRO-SEAL позволяет снизить утечку в атмосферу, чтобы эмиссия не превышала предел в 100 ppm (миллионных долей), установленный для клапанов Агентством по охране окружающей среды (EPA - Environmental Protection Agency).

- **Универсальность исполнения вала.** Этот клапан можно использовать с различными приводами, выбирая шлицевое или шпоночное соединение вала.
- **Надежная фланцевая поверхность.** Винты держателя седла расположены таким образом, что не влияют на герметичность соединения с плоской или спирально-навитой фланцевой прокладкой.
- **Возможность эксплуатации в агрессивной среде.** Доступны различные материалы трима и болтовых соединений, которые могут использоваться в агрессивной жидкостной или газовой среде. Эти конструкции соответствуют стандартам NACE (Национальная ассоциация инженеров-коррозионистов, США) MR0175-2002, MR0103 и MR0175/ISO 15156.
- **Простота монтажа.** Корпус клапана самоцентрируется на шпильках фланца, обеспечивая быструю и точную центровку клапана на трубопроводе.

## Технические характеристики и материалы конструкции клапана A31D

Таблица 1. Характеристики клапана Fisher A31D

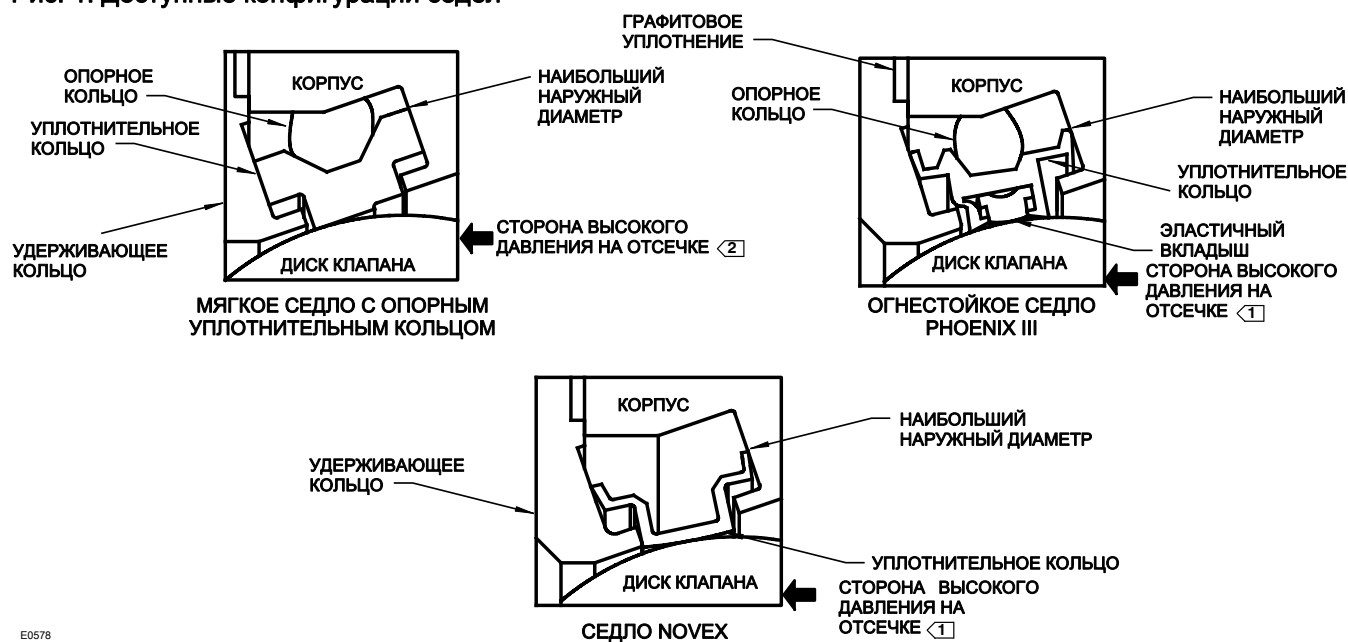
	ХАРАКТЕРИСТИКА
Размер корпуса клапана	NPS 3, 4, 6, 8, 10 и 12 дюймов
Номинальное давление	Соответствует классам 150 и 300 по ASME B16.34 <sup>(1)</sup>
Материалы корпуса клапана	Углеродистая сталь WCC
	Нержавеющая сталь CF8M
Материалы дисков	Нержавеющая сталь CF8M
Концевые соединения	Подходит для фланцев RF с соединительным выступом по ASME B16.5
Тип корпуса клапана	С двумя фланцами
Соединение вала	Шлиц (стандартная комплектация)
	Шпоночное (под заказ)
Строительная длина	Класс 150: короткий по ISO 5752
	Класс 300: длинный по ISO 5752
Отсечка	Мягкое седло: в обоих направлениях ANSI/FCI 70-2, класс VI
	Седло NOVEX: однонаправленное MSS SP-61 <sup>(2)</sup>
	Седло Phoenix III: ANSI/FCI 70-2, класс VI
Направление потока	Обратное (поток направлен от вала диска)
Характеристика расхода	Приближенно-линейная
Поворот диска	По часовой стрелке для закрытия

1. Дополнительную информацию см. в табл. 4 и на рис. 4. Не допускается превышение предельных значений давления/температуры, указанных в данном руководстве, а также ограничений, определяемых любыми применимыми нормами или стандартами.  
2. 0,1 ст.куб.фута/ч на единицу NPS при давлении 80 фунтов/кв.дюйм.

### Оглавление

Особенности .....	1	Таблицы	
Технические характеристики .....	2	Материалы конструкции и номинальные температуры .....	5
Установка .....	3	Номинальные давление и температура материала корпуса клапана .....	7
Стандартные конфигурации седел .....	3	Размеры и масса .....	9

Рис. 1. Доступные конфигурации седел



E0578

Примечания.

1> Данное однонаправленное седло должно устанавливаться так, чтобы при отсечке удерживающее кольцо располагалось после стороны высокого давления клапана, см. рисунок.

2> Предпочтительная ориентация клапана для данного двунаправленного седла: при отсечке удерживающее кольцо располагается по направлению потока, со стороны высокого давления клапана.

## Установка

Рекомендуемая (предпочтительная) установочная конфигурация для клапана A31D - поток со стороны вала диска (удерживающее кольцо по направлению потока, со стороны высокого давления клапана).

Стандартное мягкое седло обеспечивает двунаправленную отсечку ANSI/FCI 70-2 класса VI. Для получения оптимальной характеристики отсечки уплотнение Phoenix III устанавливается в предпочтительном направлении. Установку следует выполнять в направлении, предпочтительном для огнестойких применений. Седло NOVEX является однонаправленным и подлежит установке в предпочтительном направлении.

Для получения консультации по выбору подходящей комбинации действия привода и положения открытого клапана обращайтесь в [торговое представительство компании Emerson Process Management](#).



## Стандартные конфигурации седел

- **Стандартное мягкое седло (ПТФЭ).** Упругое седло с эластомерным опорным кольцом для использования при низких и средних температурах.
- **Седло NOVEX.** Седло NOVEX из нержавеющей стали применяется в тяжелых условиях работы, в криогенных условиях и при высоких температурах.
- **Седло Phoenix III.** Это трехкомпонентное металло-полимерное седло имеется для применения в суровых условиях при низких и средних температурах.

Рис. 2. Противовыбросная защита (NPS 3-12)

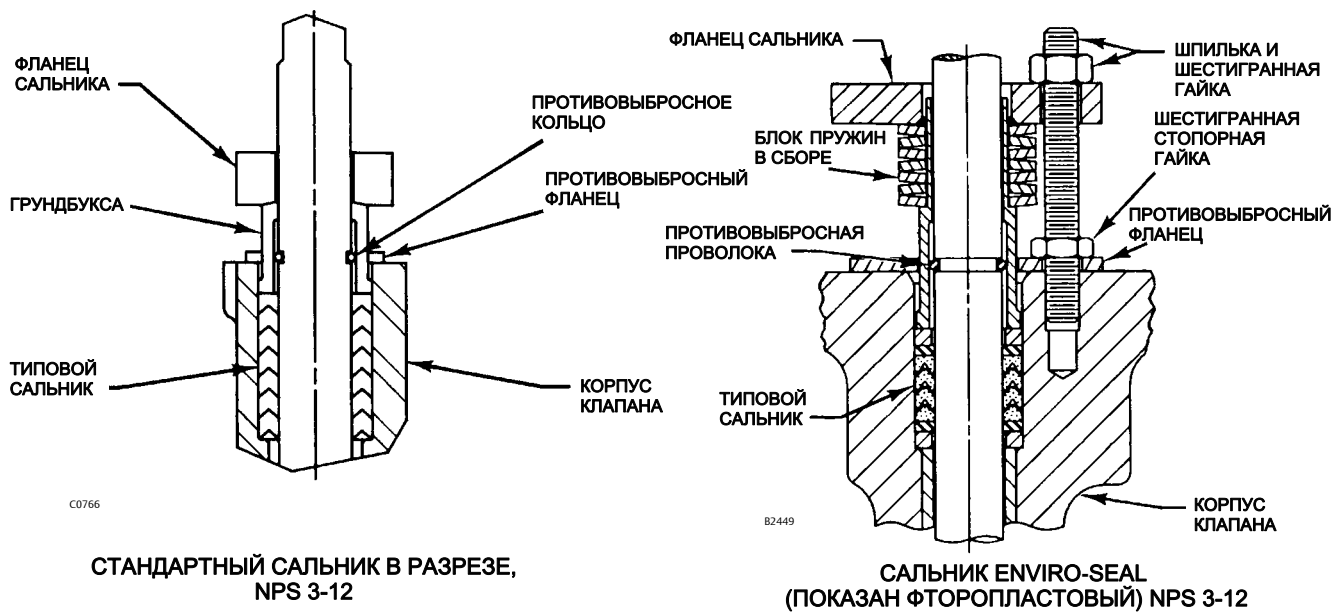


Таблица 2. Материалы конструкции и номинальные температуры

ЭЛЕМЕНТЫ И МАТЕРИАЛЫ КОНСТРУКЦИИ	ДИАПАЗОН ТЕМПЕРАТУР		
	°C	°F	
<b>Корпус клапана</b> Углеродистая сталь (SA216 WCC) CF8M (316 SST)	от -29 до 427 от -198 до 538	от -20 до 800 от -325 до 1000	
<b>Диск</b> CF8M (316 SST)	от -198 до 538	от -325 до 1000	
<b>Покрытие кромки диска</b> Хромовое покрытие (стандартная комплектация - с седлами NOVEX или Phoenix III) Хромовое покрытие	от -254 до 316 от -254 до 593	от -425 до 600 от -425 до 1100	
<b>Вал</b> S20910 S17400 (H1025) S17400 (H1150M) N07718	от -198 до 538 от -73 до 427 от -196 до 427 от -254 до 704	от -325 до 1000 от -100 до 800 от -320 до 800 от -425 до 1300	
<b>Подшипники</b> ПЭЭК (стандартная комплектация) S31600 <sup>(1)</sup> R30006 (Сплав 6)	от -73 до 260 от -198 до 816 от -198 до 816	от -100 до 500 от -325 до 1500 от -325 до 1500	
<b>Сальниковое уплотнение</b> Сальниковое уплотнение из ПТФЭ и сальниковое уплотнение ENVIRO-SEAL из ПТФЭ Графитовое сальниковое уплотнение Графитовое сальниковое уплотнение для использования в окисляющей среде Графитовое уплотнение ENVIRO-SEAL	от -148 до 232 от -198 до 916 от -198 до 538 от -148 до 315	от -325 до 450 от -325 до 1500 от -325 до 1000 от -325 до 600	
Уплотнительное и опорное кольца	<b>Уплотнительное кольцо ПТФЭ</b> Нитрильное опорное кольцо Хлоропреновое опорное кольцо Опорное кольцо из EPR Фторуглеродное опорное кольцо (стандартная комплектация)	от -29 до 93 от -43 до 149 от -54 до 182 от -29 до 204	от -20 до 200 от -45 до 300 от -65 до 360 от -20 до 400
	<b>Уплотнительное кольцо UHMWPE<sup>(2)</sup> (класс 150)</b> Нитрильное опорное кольцо Хлоропреновое опорное кольцо Опорное кольцо из EPR Фторуглеродное опорное кольцо (стандартная комплектация)	от -29 до 93 от -43 до 93 от -54 до 93 от -29 до 93	от -20 до 200 от -45 до 200 от -65 до 200 от -20 до 200
	<b>Phoenix III и/или пожаробезопасная конструкция</b> Седло из S31600 и ПТФЭ с опорным кольцом из нитрила Опорное кольцо из неопрена Опорное кольцо из EPR Фторуглеродное опорное кольцо (стандартная комплектация)	от -40 до 149 от -54 до 149 от -62 до 204 от -40 до 232	от -40 до 300 от -65 до 300 от -80 до 400 от -40 до 450
Уплотнительное кольцо	Уплотнительное КОЛЬЦО NOVEX S31600 <sup>(1)</sup> (класс 150)	от -254 до 816	от -425 до 1500
	Уплотнительное КОЛЬЦО NOVEX S31600 <sup>(1)</sup> (класс 300)	от -254 до 816	от -425 до 1500
	Уплотнительное КОЛЬЦО NOVEX S21800 <sup>(1)</sup> (класс 300)	от -254 до 816	от -425 до 1500

1. Для получения полного описания материала обратитесь в [торговое представительство компании Emerson Process Management](#).  
2. UHMWPE - полиэтилен сверхвысокой молекулярной массы.

Таблица 3. Комбинации клапана/привода

ДИАПАЗОН ТЕМПЕРАТУР	УКАЗАНИЯ ПО ВЫБОРУ	
	1052, 1061 или 2052 <sup>(2)</sup>	Bettis™ (1)
от -46 до 343 °C (от -50 до 650 °F)	Клапан (выберите соответствующий трим) и стандартный привод	Клапан (выберите соответствующий трим) и стандартный привод
от 343 до 426 °C (от 650 до 800 °F)	<b>Монтажные положения 1 и 3:</b> Клапан (выберите соответствующий трим) и стандартный привод	Клапан (выберите соответствующий трим) и стандартный привод с вариантом высокотемпературного уплотнительного кольца
от 426 до 538 °C (от 800 до 1000 °F)	<b>Монтажные положения 1 и 3:</b> Клапан (выберите соответствующий трим) и стандартный привод	Клапан (выберите соответствующий трим) и стандартный привод с вариантом высокотемпературного уплотнительного кольца

1. Выберите вариант штопочного вала.  
2. См. рис. 3 с положениями монтажа привода.  
3. Обращайтесь в [торговое представительство Emerson Process Management](#).

Рис. 3. Монтажные варианты и положения

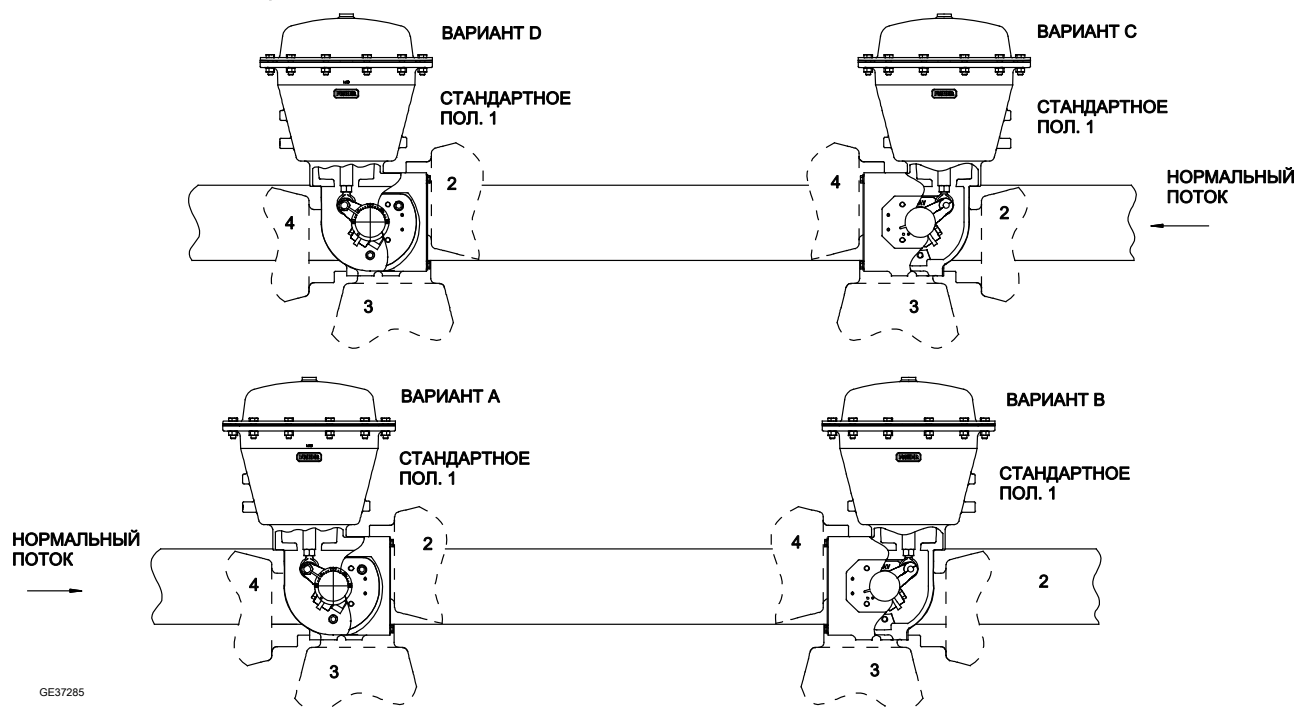
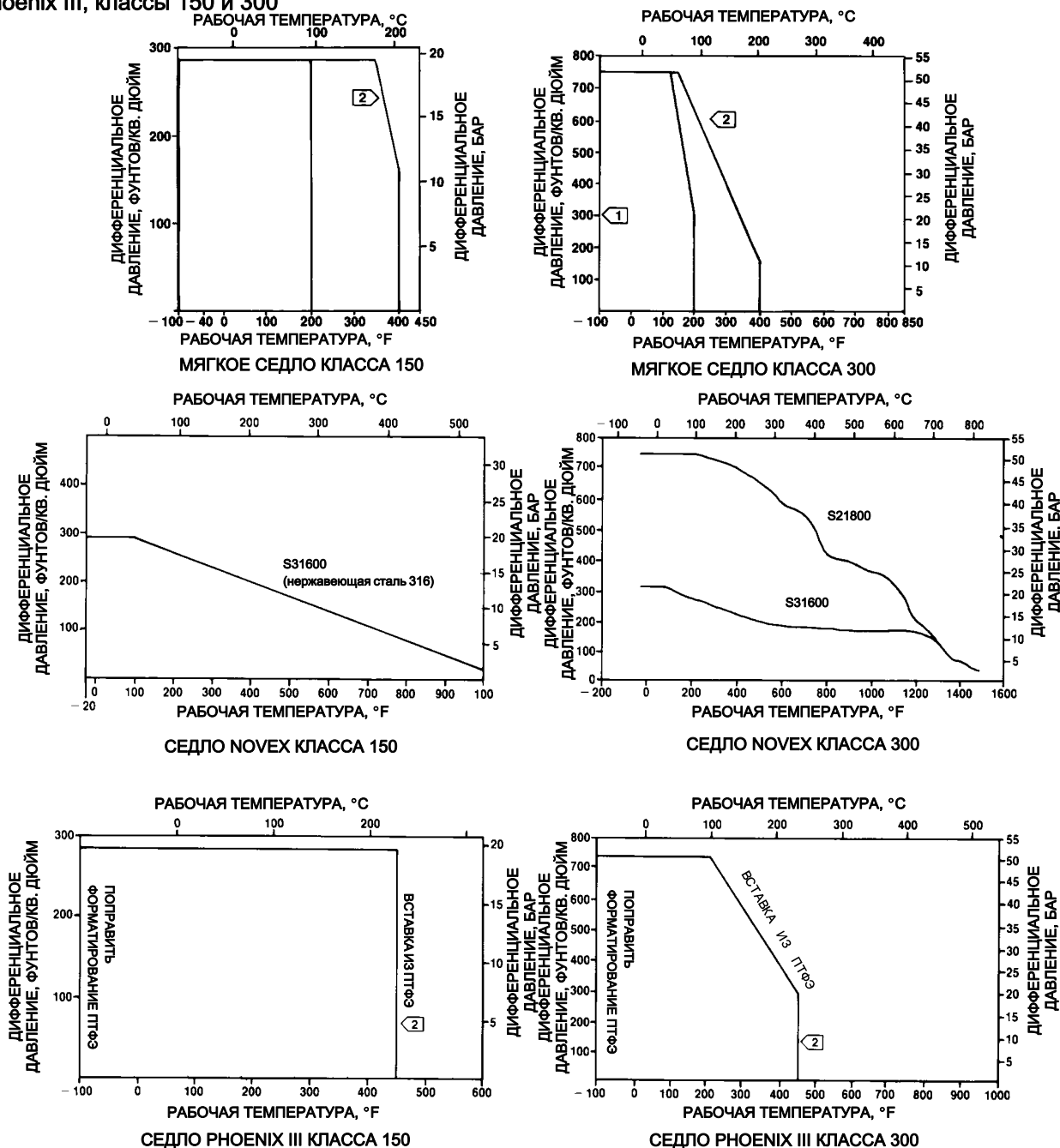


Таблица 4. Номинальное давление и температура материала корпуса клапана<sup>(1)</sup>

ДИАПАЗОН ТЕМПЕРАТУР	ДИАПАЗОН ДАВЛЕНИЙ			
	WCC	CF8M	WCC	CF8M
	Класс 150		Класс 300	
°C	бар			
от -254 до -29	---	19,0	---	49,6
от -29 до 38	20	19,0	51,7	49,6
93	17,9	16,2	51,7	42,7
149	15,9	14,8	50,3	38,6
204	13,8	13,4	48,6	35,5
260	11,7	11,7	45,9	33,1
316	9,7	9,7	41,7	31,0
343	8,6	8,6	40,7	30,3
371	7,6	7,6	38,3	30,0
399	6,6	6,6	34,8	29,3
427	5,5	5,5	28,3	29,0
454	---	4,5	---	29,0
482	---	3,4	---	28,6
510	---	2,4	---	26,5
538	---	1,4	---	25,2
°F	фунтов/кв. дюйм			
от -450 до -20	---	275	---	720
от -20 до 100	290	275	750	720
200	260	235	750	620
300	230	215	730	560
400	200	195	705	515
500	170	170	665	480
600	140	140	605	450
650	125	125	590	440
700	110	110	555	435
750	95	95	505	425
800	80	80	410	420
850	---	65	---	420
900	---	50	---	415
950	---	35	---	385
1000	---	20	---	365

1. По вопросам, связанным с номинальными давлением и температурой других материалов, обращайтесь в [торговое представительство компании Emerson Process Management](#).

Рис. 4. Максимальные номинальные давление и температура мягкого седла, седла NOVEX и седла Phoenix III, классы 150 и 300



C0759-1

Примечание.

1) Ввиду возможной эрозии и преждевременного выхода уплотнений из строя, не рекомендуется дросселирование с уплотнениями из ПТФЭ при различных давлениях выше 20,7 bar (300 фунтов/кв. дюйм [изб.]) с открытием диска на угол менее 20 градусов.

2) Указанные температурные пределы не учитывают дополнительные ограничения, налагаемые опорным кольцом, которое используется с данным уплотнением. Чтобы определить действительный предел температуры соответствующего сочетания уплотнения и опорного кольца, воспользуйтесь табл. 2.



Рис. 5. Размеры и вес, клапаны с двумя фланцами класса 150 (также см. табл. 5 и 7)

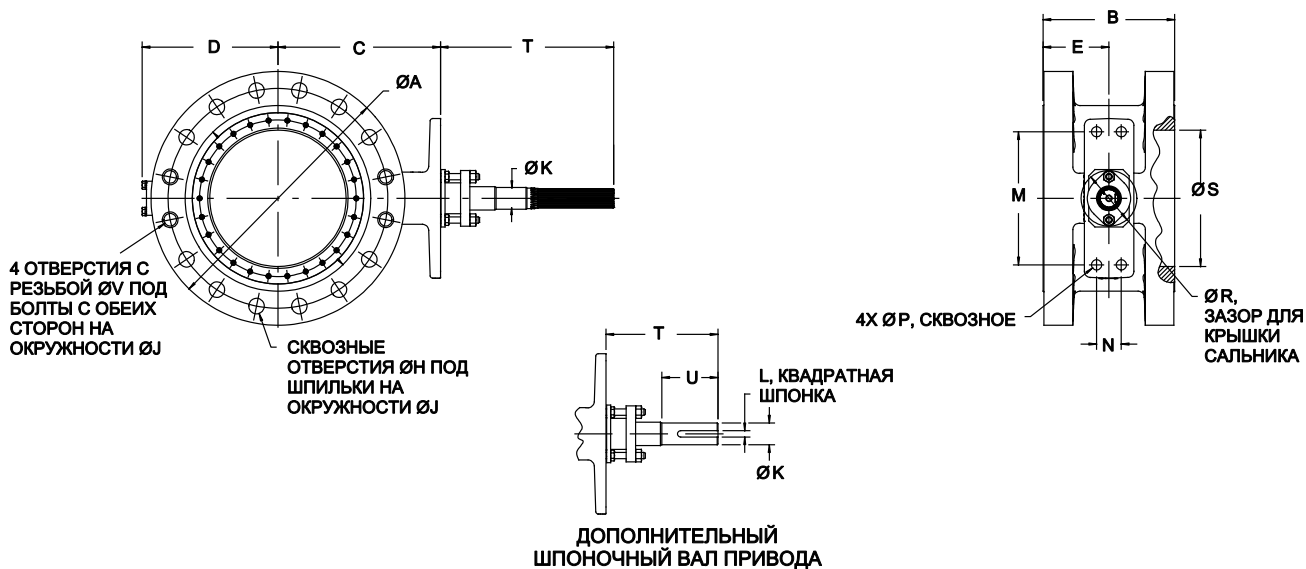


Таблица 5. Класс 150, размеры клапана с двумя фланцами

ТИПО-РАЗМЕР КЛАПАНА, NPS	КЛАСС 150 РАЗМЕРЫ А, С, D, E И ОТ Н ДО U																			
	A	B <sup>(3)</sup>	C	D	E <sup>(3)</sup>	G <sup>(3)</sup>	H	J	K		L	M	N	P	R	S	T		U	V
	(1)	(2)							(1)	(2)							(1)	(2)	(2)	
	мм																			
3	191	114	143	132	57,2	4	19,1	152	14,3	14,3	3,18	117	---	14,2	65,0	85,9	187	102	47,8	---
4	229	127	159	154	63,5	4	19,1	191	15,9	17,5	4,76	117	---	14,2	69,9	111	187	102	47,8	5/8-11
6	279	140	206	186	69,9	4	22,2	241	22,2	23,8	6,35	152	31,8	14,2	79,2	160	214	102	47,8	3/4-10
8	343	152	222	198	76,2	4	22,2	298	22,2	23,8	6,35	152	31,8	14,2	79,2	202	214	102	47,8	3/4-10
10	406	165	279	203	82,6	8	25,4	362	28,4	28,6	6,35	235	46,0	17,5	88,9	265	208	102	47,8	7/8-9
12	483	178	305	236	88,9	8	25,4	432	31,8	31,8	6,35	235	46,0	17,5	88,9	316	208	102	47,8	7/8-9
	дюймы																			
3	7,50	4,50	5,62	5,18	2,25	4	3/4	6,00	9/16	9/16	1/8	4,62	---	0,56	2,56	3,38	7,38	4,00	1,88	---
4	9,00	5,00	6,25	6,06	2,50	4	3/4	7,50	5/8	11/16	3/16	4,62	---	0,56	2,75	4,38	7,38	4,00	1,88	5/8-11
6	11,00	5,50	8,12	7,31	2,75	4	7/8	9,50	7/8	15/16	1/4	6,00	1,25	0,56	3,12	6,28	8,44	4,00	1,88	3/4-10
8	13,50	6,00	8,75	7,81	3,00	4	7/8	11,75	7/8	15/16	1/4	6,00	1,25	0,56	3,12	7,97	8,44	4,00	1,88	3/4-10
10	16,00	6,50	11,00	8,00	3,25	8	1	14,25	1-1/8	1-1/8	1/4	9,25	1,81	0,69	3,50	10,44	8,19	4,00	1,88	7/8-9
12	19,00	7,00	12,00	9,31	3,50	8	1	17,00	1-1/4	1-1/4	1/4	9,25	1,81	0,69	3,50	12,44	8,19	4,00	1,88	7/8-9

1. Шлицевое соединение вала.  
2. Шпоночное соединение вала (под заказ).  
3. Короткий корпус ISO 5752

Рис. 6. Размеры и вес, клапаны с двумя фланцами класса 300 (также см. табл. 6 и 7)

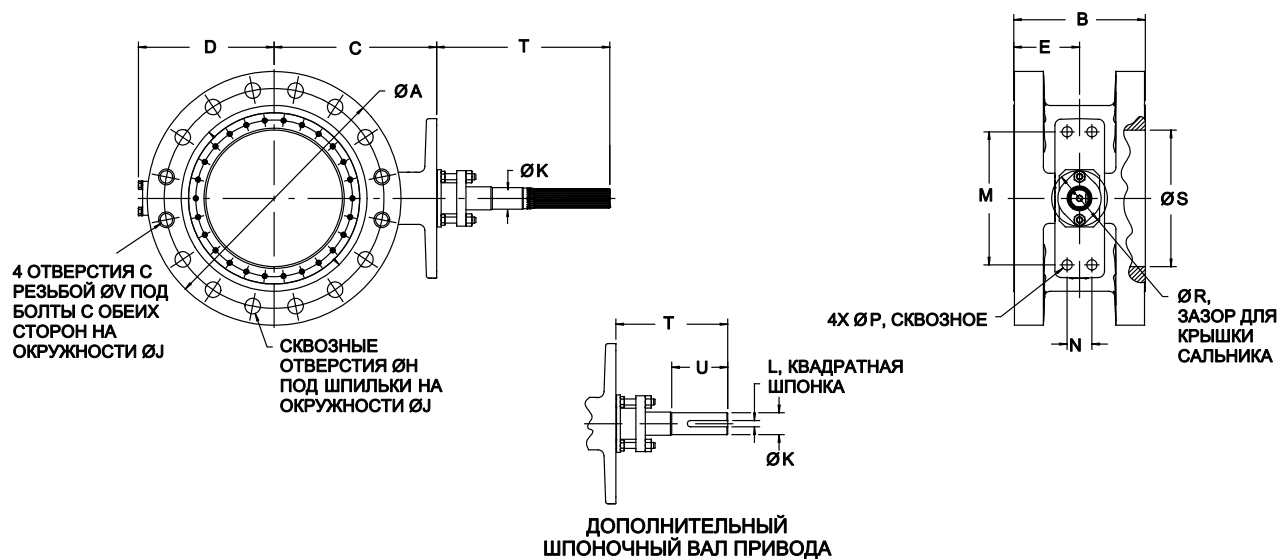


Таблица 6. Класс 300, размеры клапана с двумя фланцами

ТИПО-РАЗМЕР КЛАПАНА, NPS	КЛАСС 300 РАЗМЕРЫ А, С, D, E И ОТ Н ДО U																					
	A	B <sup>(3)</sup>	C	D	E <sup>(3)</sup>	G <sup>(3)</sup>	H	J	K		L	M	N	P	R	S	T		U	V		
	мм																					
	(1)	(2)																		(1)	(2)	(2)
3	210	180	143	121	90,2	8	22,2	168	14,3	14,3	3,05	117	---	14,2	65,0	85,9	187	102	47,8	---		
4	254	191	159	145	95,0	8	22,2	200	15,9	17,5	4,83	117	---	14,2	69,9	112	187	102	47,8	---		
6	318	210	207	181	105	12	22,2	270	22,2	23,8	6,35	152	31,8	14,2	79,2	163	214	102	47,8	---		
8	387	230	249	215	115	12	25,4	330	31,8	31,8	6,35	235	46,0	17,5	105	195	208	102	47,8	---		
10	448	250	324	263	125	16	31,8	387	38,1	41,3	9,65	235	46,0	17,5	105	246	208	152	66,5	---		
12	521	270	334	279	135	12	31,8	451	44,5	47,6	12,7	273	50,8	20,6	118	291	356	229	76,2	1-1/8-8		
дюймы																						
3	8,25	7,09	5,63	4,78	3,55	8	0,875	6,62	9/16	9/16	0,12	4,62	---	0,56	2,56	3,38	7,38	4,00	1,88	---		
4	10,00	7,50	6,25	5,72	3,74	8	0,875	7,87	5/8	11/16	0,19	4,62	---	0,56	2,75	4,39	7,38	4,00	1,88	---		
6	12,50	8,27	8,13	7,12	4,14	12	0,875	10,62	7/8	15/16	0,25	6,00	1,25	0,56	3,12	6,40	8,44	4,00	1,88	---		
8	15,25	9,06	9,81	8,47	4,53	12	1,00	13,00	1-1/4	1-1/4	0,25	9,25	1,81	0,69	4,12	7,68	8,19	4,00	1,88	---		
10	17,62	9,84	12,75	10,36	4,92	16	1,25	15,25	1-1/2	1-5/8	0,38	9,25	1,81	0,69	4,12	9,68	8,19	6,00	2,62	---		
12	20,50	10,63	13,13	11,00	5,32	12	1,25	17,75	1-3/4	1-7/8	0,50	10,75	2,00	0,81	4,63	11,46	14	9,00	3,00	1-1/8-8		

1. Шлицевое соединение вала.  
2. Шпоночное соединение вала (под заказ).  
3. Длинный корпус ISO 5752

Таблица 7. Вес клапана

РАЗМЕР NPS	Класс 150		Класс 300	
	кг	фунты	кг	фунты
3	15	33	28	63
4	25	56	35	77
6	34	76	65	143
8	54	118	156	343
10	81	178	176	388
12	110	243	294	649



**Компании Emerson и Emerson Process Management, а также их дочерние компании не несут ответственности за правильность выбора, использования и технического обслуживания любого изделия. Ответственность за выбор, использование и техническое обслуживание любой продукции возлагается исключительно на покупателя и конечного пользователя.**

Fisher, ENVIRO-SEAL и Bettis являются торговыми марками, принадлежащими одному из подразделений Emerson Process Management компании Emerson Electric Co. Названия Emerson Process Management и Emerson, а также логотип Emerson являются торговыми и сервисными марками компании Emerson Electric Co. Все прочие марки являются собственностью соответствующих владельцев.

Информация, представленная в данном документе, приводится исключительно в справочных целях, и хотя для обеспечения ее точности были приложены все возможные усилия, она не может быть истолкована как поручительство или гарантия, прямые или косвенные, касающиеся данных продукции и услуг или их применения. Торговая деятельность осуществляется в соответствии с нашими положениями и условиями, предоставляемыми по запросу. Мы сохраняем все права на изменение и совершенствование конструкции и технических характеристик описанных здесь изделий в любое время и без предварительного уведомления.

**Emerson Process Management**

Россия, 115054, г. Москва,

ул. Дубининская, 53, стр. 5

Тел.: +7 (495) 995-95-59

Факс: +7 (495) 424-88-50

Info.Ru@Emerson.com

www.emersonprocess.ru

