

Fisher™ Hochleistungs-Stellklappe A31D mit Doppelflansch

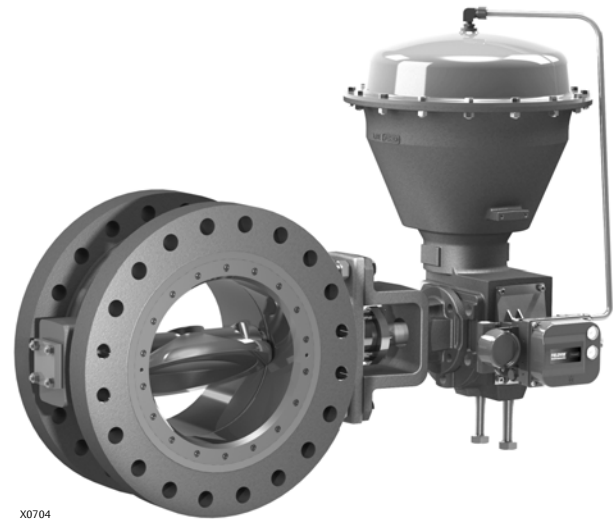
Die Fisher Hochleistungs-Stellklappe A31D mit Doppelflansch ist hervorragend für extreme Druck- und Temperaturbedingungen geeignet.

Die Stellklappe A31D ist in Einbaulängen erhältlich, die der kurzen (Class 150) oder langen (Class 300) Ausführung gemäß ISO 5752 entsprechen. Für andere Anforderungen an Einbaulängen setzen Sie sich bitte mit Ihrem [Emerson Process Management Vertriebsbüro](#) in Verbindung. An die kerbverzahnte Welle kann eine Vielzahl unterschiedlicher Feder-Membranantriebe oder pneumatischer Kolbenantriebe von Fisher angebaut werden. An die Antriebswelle mit Passfeder kann eine Vielzahl unterschiedlicher Handhebel, Handräder, doppeltwirkender pneumatischer Kolbenantriebe oder Kolbenantriebe mit Federrückstellung angebaut werden. Durch diese Kombinationsmöglichkeiten ist die Stellklappe A31D eine zuverlässige Hochleistungs-Lösung für Regel- und Auf/Zu-Anwendungen in der Prozessindustrie.

Für die Stellklappe A31D stehen mehrere dynamische Dichtungen zur Auswahl (Abbildung 1), die für verschiedene anspruchsvolle Anwendungen geeignet sind. Bei richtiger Auswahl der Dichtungen und Werkstoffe ermöglicht der druckunterstützte Sitzring eine hervorragende Dichtheit des Abschlusses bis zur vollen ASME-Druckstufe der jeweiligen Auslegung.

Merkmale

- **Hervorragende Dichtheit des Abschlusses** - Der druckunterstützte Sitzring sorgt für einen dichten Abschluss und ermöglicht den Einsatz kleinerer Antriebe in Anwendungen, die eine Dichtheit des Abschlusses bis zur vollen Druckstufe gemäß ASME B16.34 erfordern.
- **Bidirektionale Absperrung** - Die Konstruktion der Stellklappe A31D trägt dazu bei, dass das zum Öffnen und Schließen der Klappe erforderliche Drehmoment bei Differenzdruckanwendungen in beiden Richtungen gleich ist.



X0704

Fisher Stellklappe A31D mit Antrieb 2052

- **Sicherheit** - Die Konstruktion der Stellklappe A31D bietet eine Ausblassicherung (Abbildung 2). Bei Stellklappen in den Nennweiten NPS 3 bis 12 wird eine ausblassichere Stopfbuchse durch eine Packungsmanschette und einen Ausblassicherungsring zuverlässig an der Welle der Stellklappe fixiert. Ein geformter Drahring unter der ausblassicheren Stopfbuchse vervollständigt die Schutzkonstruktion. Bei Stellklappen in den Nennweiten NPS 14 bis 24 sitzt die ausblassichere Stopfbuchse fest auf der Ventilstange, in die rundum ein Absatz zur Fixierung der ausblassicheren Stopfbuchse eingefräst ist.
- **Hervorragende Emissionsbegrenzung** - Das optionale ENVIRO-SEAL™ Packungssystem ermöglicht eine hervorragende Abdichtung, Führung und Lastübertragung. Das ENVIRO-SEAL-Packungssystem kann Emissionen auf unter 100 ppm (Teile pro Million) reduzieren, ein wichtiger Grenzwert der US-Umweltschutzbehörde EPA für Stellarmaturen.

- **Unterschiedliche Wellenausführungen** - Die Welle ist mit Kerbverzahnung oder Passfeder lieferbar, je nach Anforderungen Ihres Antriebs.
- **Zuverlässige Flanschdichtfläche** - Die Schrauben des Sitzringhalters sind so angeordnet, dass sie die Dichtfunktion der Rohrleitungsflansche sowohl bei Verwendung von Flach- als auch Spiraldichtungen nicht beeinträchtigen.
- **Einsatz in sauren Medien** - Innengarnitur- und Schraubenwerkstoffe für den Einsatz in sauren Flüssigkeiten und Gasen stehen zur Verfügung. Diese Ausführungen erfüllen die Anforderungen von NACE MR0175-2002, MR0103 und MR0175/ISO 15156.
- **Einfache Installation** - Das Ventilgehäuse zentriert sich selbsttätig auf den Rohrleitungs-Flanschschrauben. Auf diese Weise wird auch die Stellklappe schnell und genau in der Rohrleitung zentriert.

Stellklappe A31D - Technische Daten und Werkstoffe

Tabelle 1. Technische Daten der Fisher Stellklappe A31D

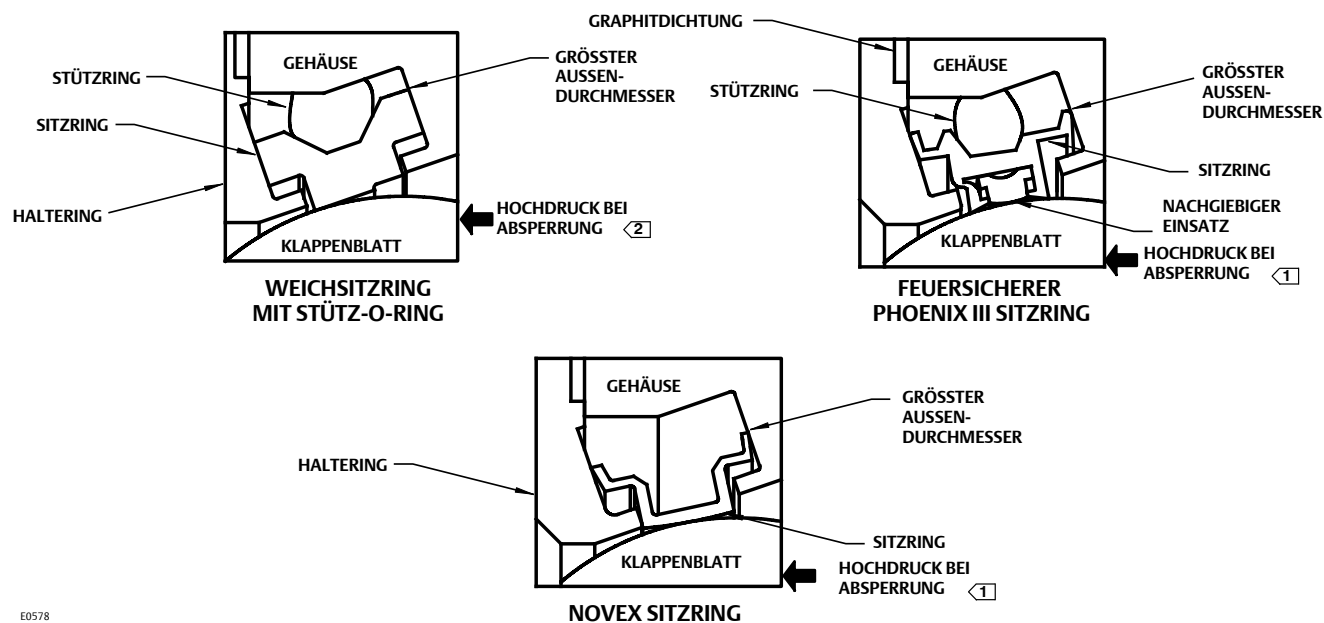
	TECHNISCHE DATEN
Nennweite	NPS 3, 4, 6, 8, 10, 12
Druckstufe	Entspricht Class 150 und 300 gemäß ASME B16.34 ⁽¹⁾
Gehäusewerkstoffe	WCC-Stahl
Klappenblatt-Werkstoff	Edelstahl CF8M
Anschlüsse	Edelstahl CF8M
Ventilgehäusotyp	Passt auf Flansche mit glatter Dichtleiste gemäß ASME B16.5
Wellenverbindung	Doppelflansch
Wellenverbindung	Kerbverzahnung (Standard)
	Passfeder (optional)
Baulänge	Class 150: Kurze Stellklappen gemäß ISO 5752
	Class 300: Lange Stellklappen gemäß ISO 5752
Dichtheit des Abschlusses	Weichsitzring: Bidirektionaler Abschluss nach ANSI/FCI 70-2 Klasse VI
	NOVEX Sitzring: Unidirektionaler Abschluss nach MSS SP-61 ⁽²⁾
	Phoenix III Sitzring: ANSI/FCI 70-2 Klasse VI
Durchflussrichtung	Rückwärts (in die Wellenseite des Klappenblatts)
Ventilkennlinie	Annähernd linear
Drehung des Klappenblatts	Gegen den Uhrzeigersinn zum Schließen

1. Weitere Informationen siehe Tabelle 4 und Abbildung 4. Die in diesem Produktdatenblatt angegebenen Grenzwerte für Drücke und Temperaturen dürfen nicht überschritten werden.
Alle gültigen Standards und gesetzlichen Vorschriften müssen eingehalten werden.
2. 0,1 scfh pro Einheit NPS bei 80 psi.

Inhaltsverzeichnis

Merkmale	1	Tabellen	
Technische Daten	2	Werkstoffe und zulässige Temperaturen	5
Installation	3	Zulässige Druck-/Temperaturwerte nach	
Standardmäßige Sitzring-Konfigurationen	3	Gehäusewerkstoff	7
		Abmessungen und Gewichte	9

Abbildung 1. Lieferbare Sitzring-Konfigurationen



E0578

Hinweise:

1>Dieser unidirektionale Sitzring muss so installiert werden, dass sich der Haltering bei Absperrung wie dargestellt auf der Auslaufseite der Hochdruckseite der Stellklappe befindet.

2>Für diesen bidirektionalen Sitzring ist es am besten, wenn sich der Haltering bei Absperrung auf der Auslaufseite der Hochdruckseite der Stellklappe befindet.

Installation

Empfohlene oder bevorzugte Installation der Stellklappe A31D: Durchfluss in die Wellenseite des Klappenblatts (Haltering auf der Auslaufseite der Hochdruckseite der Stellklappe).

Der standardmäßige Weichsitzring bietet bidirektionalen Abschluss gemäß ANSI/FCI 70-2 Klasse VI. Der Phoenix III Sitzring sollte in der bevorzugten Ausrichtung installiert werden, um die optimale Dichtheit des Abschlusses zu gewährleisten. Für feuersichere Anwendungen muss der Sitzring in der jeweils bevorzugten Ausrichtung installiert werden. Der NOVEX Sitzring ist unidirektional und sollte in der bevorzugten Ausrichtung installiert werden.

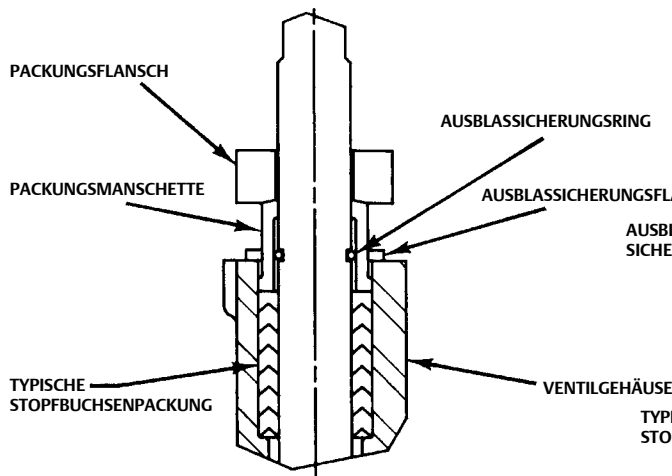
Unterstützung bei der Auswahl der geeigneten Kombination aus Antriebswirkungsweise und Offenstellung des Ventils erhalten Sie beim [Emerson Process Management Vertriebsbüro](#).



Standardmäßige Sitzring-Konfigurationen

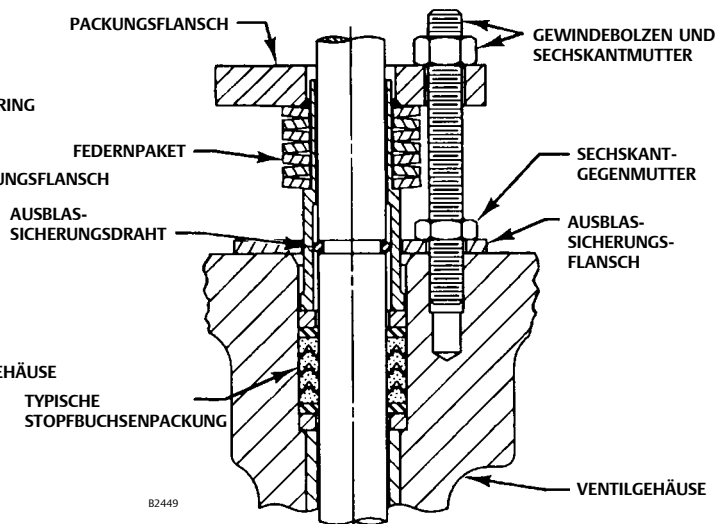
- **Standardmäßiger Weichsitzring (PTFE)** - Der nachgiebige, dynamische Sitzring ist mit einem Elastomer-Stützring versehen und ist für niedrige bis mittlere Temperaturen geeignet.
- **NOVEX Sitzring** - Der NOVEX Edelstahl-Sitzring ist für schwierige Einsatzbedingungen, kryogene und sehr hohe Temperaturen geeignet.
- **Phoenix III Sitzring** - Der dreiteilige Metall/Polymer-Sitzring ist für schwierige Einsatzbedingungen mit niedrigen bis mittleren Temperaturen geeignet.

Abbildung 2. Ausblassicherung (NPS 3 bis 12)



C0766

SCHNITTDARSTELLUNG DER STANDARDPACKUNG,
NPS 3 BIS 12



B2449

ENVIRO-SEAL-PACKUNG (PTFE-AUSFÜHRUNG ABGEBILDET),
NPS 3 BIS 12

Tabelle 2. Werkstoffe und zulässige Temperaturen

KOMPONENTE UND WERKSTOFF		TEMPERATURBEREICH	
		°C	°F
Ventilgehäuse Kohlenstoffstahl (SA216 WCC) CF8M (Edelstahl 316)		-29 bis 427 -198 bis 538	-20 bis 800 -325 bis 1000
Klappenblatt CF8M (Edelstahl 316)		-198 bis 538	-325 bis 1000
Beschichtung der Klappenblattkante verchromt (Standard bei NOVEX oder Phoenix III Sitzringen) verchromt		-254 bis 316 -254 bis 593	-425 bis 600 -425 bis 1100
Welle S20910 S17400 (H1025) S17400 (H1150M) N07718		-198 bis 538 -73 bis 427 -196 bis 427 -254 bis 704	-325 bis 1000 -100 bis 800 -320 bis 800 -425 bis 1300
Lager PEEK (Standard) S31600 ⁽¹⁾ R30006 (Alloy 6)		-73 bis 260 -198 bis 816 -198 bis 816	-100 bis 500 -325 bis 1500 -325 bis 1500
Stopfbuchse PTFE-Packung und PTFE-ENVIRO-SEAL-Packung Graphitpackung Graphitpackung mit Oxidationsmittel Graphit-ENVIRO-SEAL-Packung		-148 bis 232 -198 bis 916 -198 bis 538 -148 bis 315	-325 bis 450 -325 bis 1500 -325 bis 1000 -325 bis 600
Sitz- und Stützring	PTFE-Sitzring		
	Nitril-Stütz-O-Ring	-29 bis 93	-20 bis 200
	Chloropren-Stütz-O-Ring	-43 bis 149	-45 bis 300
	EPR-Stütz-O-Ring	-54 bis 182	-65 bis 360
	Fluorkarbon-Stütz-O-Ring (Standard)	-29 bis 204	-20 bis 400
	UHMWPE⁽²⁾-Sitzring (nur Class 150)		
Nitril-Stütz-O-Ring	-29 bis 93	-20 bis 200	
Chloropren-Stütz-O-Ring	-43 bis 93	-45 bis 200	
EPR-Stütz-O-Ring	-54 bis 93	-65 bis 200	
Fluorkarbon-Stütz-O-Ring (Standard)	-29 bis 93	-20 bis 200	
Sitzring	Phoenix III und/oder feuersichere Ausführung		
	S31600 und PTFE-Sitzring mit Nitril-Stütz-O-Ring	-40 bis 149	-40 bis 300
	Chloropren-Stütz-O-Ring	-54 bis 149	-65 bis 300
	EPR-Stütz-O-Ring	-62 bis 204	-80 bis 400
	Fluorkarbon-Stütz-O-Ring (Standard)	-40 bis 232	-40 bis 450
	NOVEX S31600 Sitzring ⁽¹⁾ (Class 150)	-254 bis 816	-425 bis 1500
	NOVEX S31600 Sitzring ⁽¹⁾ (Class 300)	-254 bis 816	-425 bis 1500
	NOVEX S21800 Sitzring ⁽¹⁾ (Class 300)	-254 bis 816	-425 bis 1500

1. Eine detaillierte Werkstoffbeschreibung erhalten Sie auf Anfrage von Ihrem [Emerson Process Management Vertriebsbüro](#).
2. UHMWPE steht für ultra high molecular weight polyethylene (Polyethylen mit ultra-hohem Molekulargewicht).

Tabelle 3. Ventil-/Antriebskombinationen

TEMPERATURBEREICH	AUSWAHLRICHTLINIEN	
	1052, 1061 oder 2052 ⁽²⁾	Bettis™ ⁽¹⁾
-46 bis 343 °C (-50 bis 650 °F)	Ventil (geeignete Innengarnitur auswählen) und Standardantrieb	Ventil (geeignete Innengarnitur auswählen) und Standardantrieb
343 bis 426 °C (650 bis 800 °F)	Anbauposition 1 und 3: Ventil (geeignete Innengarnitur auswählen) und Standardantrieb	Ventil (geeignete Innengarnitur auswählen) und Antrieb mit optionalen O-Ringen für hohe Temperaturen
426 bis 538 °C (800 bis 1000 °F)	Anbauposition 1 und 3: Ventil (geeignete Innengarnitur auswählen) und Standardantrieb	Ventil (geeignete Innengarnitur auswählen) und Antrieb mit optionalen O-Ringen für hohe Temperaturen

1. Die Welle mit Passfeder auswählen.
2. Anbaupositionen für Antriebe siehe Abbildung 3.
3. Wenden Sie sich bitte an das [Emerson Process Management Vertriebsbüro](#).

Abbildung 3. Anbauarten und -positionen

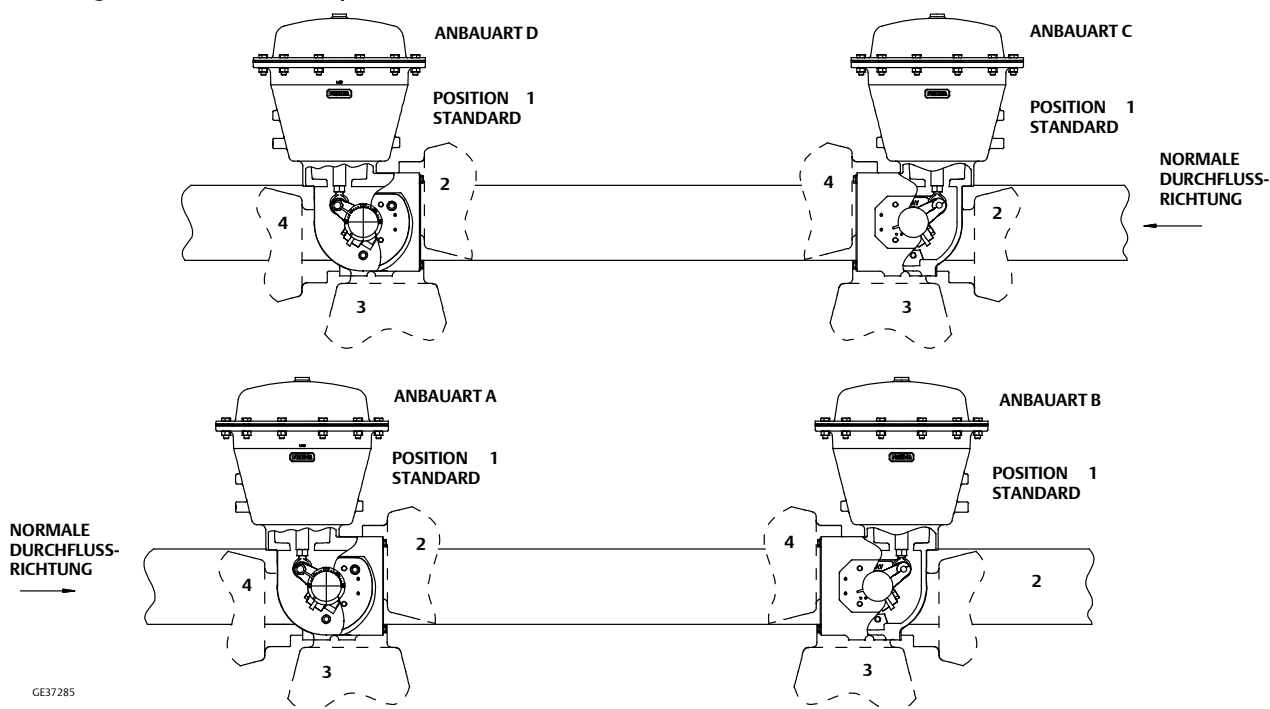
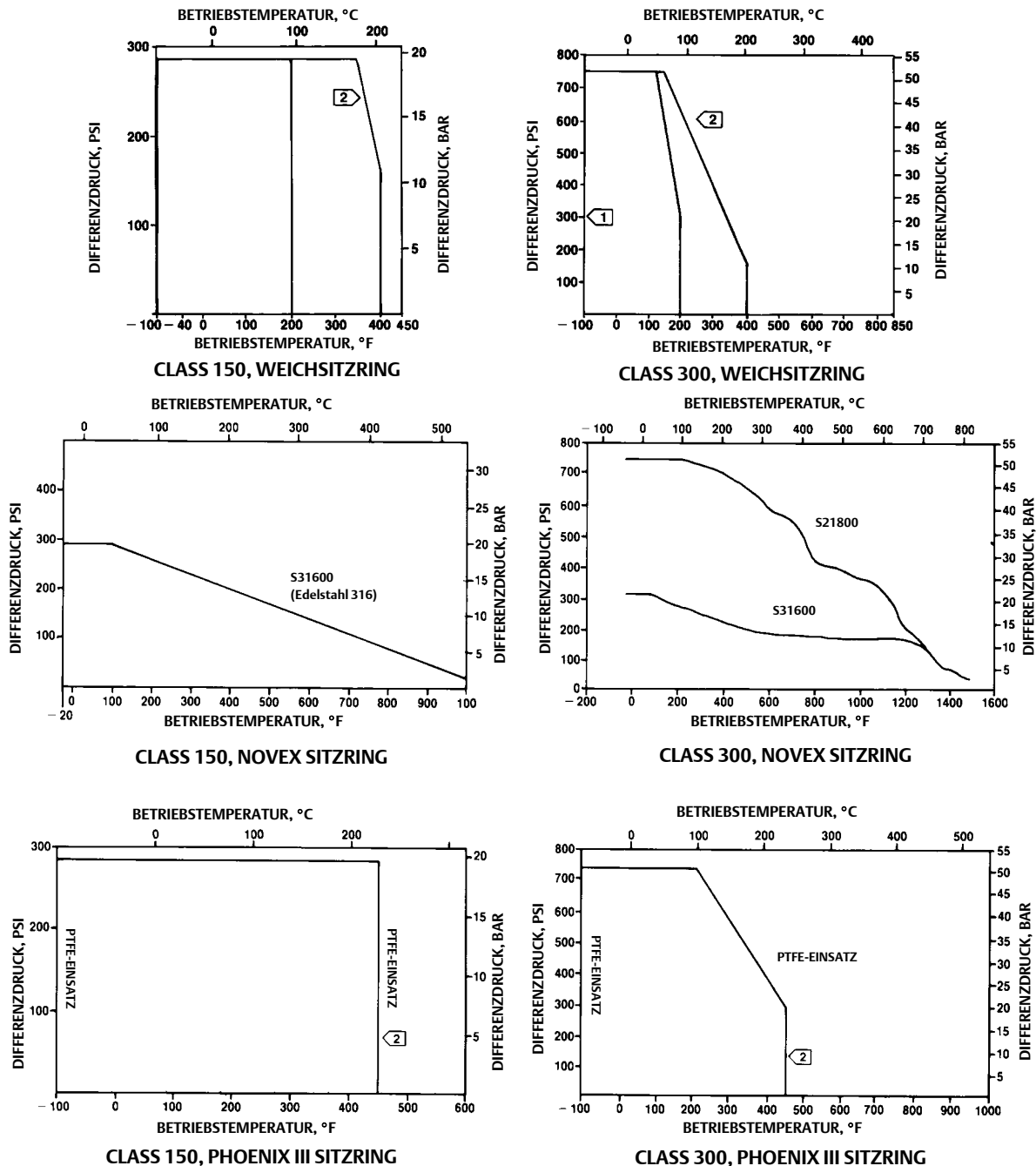


Tabelle 4. Zulässige Druck-/Temperaturwerte nach Gehäusewerkstoff⁽¹⁾

TEMPERATUR- BEREICH	DRUCKBEREICH			
	WCC	CF8M	WCC	CF8M
	Class 150		Class 300	
°C	bar			
-254 bis -29	---	19,0	---	49,6
-29 bis 38	20	19,0	51,7	49,6
93	17,9	16,2	51,7	42,7
149	15,9	14,8	50,3	38,6
204	13,8	13,4	48,6	35,5
260	11,7	11,7	45,9	33,1
316	9,7	9,7	41,7	31,0
343	8,6	8,6	40,7	30,3
371	7,6	7,6	38,3	30,0
399	6,6	6,6	34,8	29,3
427	5,5	5,5	28,3	29,0
454	---	4,5	---	29,0
482	---	3,4	---	28,6
510	---	2,4	---	26,5
538	---	1,4	---	25,2
°F	psi			
-450 bis -20	---	275	---	720
-20 bis 100	290	275	750	720
200	260	235	750	620
300	230	215	730	560
400	200	195	705	515
500	170	170	665	480
600	140	140	605	450
650	125	125	590	440
700	110	110	555	435
750	95	95	505	425
800	80	80	410	420
850	---	65	---	420
900	---	50	---	415
950	---	35	---	385
1000	---	20	---	365

1. Für die zulässigen Druck-/Temperaturwerte anderer Werkstoffe wenden Sie sich bitte an das [Emerson Process Management Vertriebsbüro](#).

Abbildung 4. Maximale Druck-/Temperaturwerte für Weichsitzring, NOVEX Sitzring und Phoenix III Sitzring, Class 150 und Class 300



C0759-1

HINWEISE:

1) Aufgrund der potenziellen erosiven Auswirkungen und des vorzeitigen Ausfalls des Sitzrings wird die Verwendung von PTFE-Sitzringen nicht für Regelanwendungen empfohlen, wenn der Differenzdruck bei Klappenwinkeln unter 20 Grad mehr als 20,7 bar (300 psi) betragen kann.

2) Die Temperaturgrenzen berücksichtigen nicht die zusätzlichen Beschränkungen aufgrund des mit diesem Sitzring verwendeten Stütz-O-Rings. Zur Bestimmung der effektiven Temperaturgrenze einer entsprechenden Sitzring/Stütz-O-Ring-Kombination die Tabelle 2 verwenden.

Abbildung 5. Abmessungen und Gewichte, Class 150 Doppelflansch-Stellklappen (siehe auch Tabelle 5 und 7)

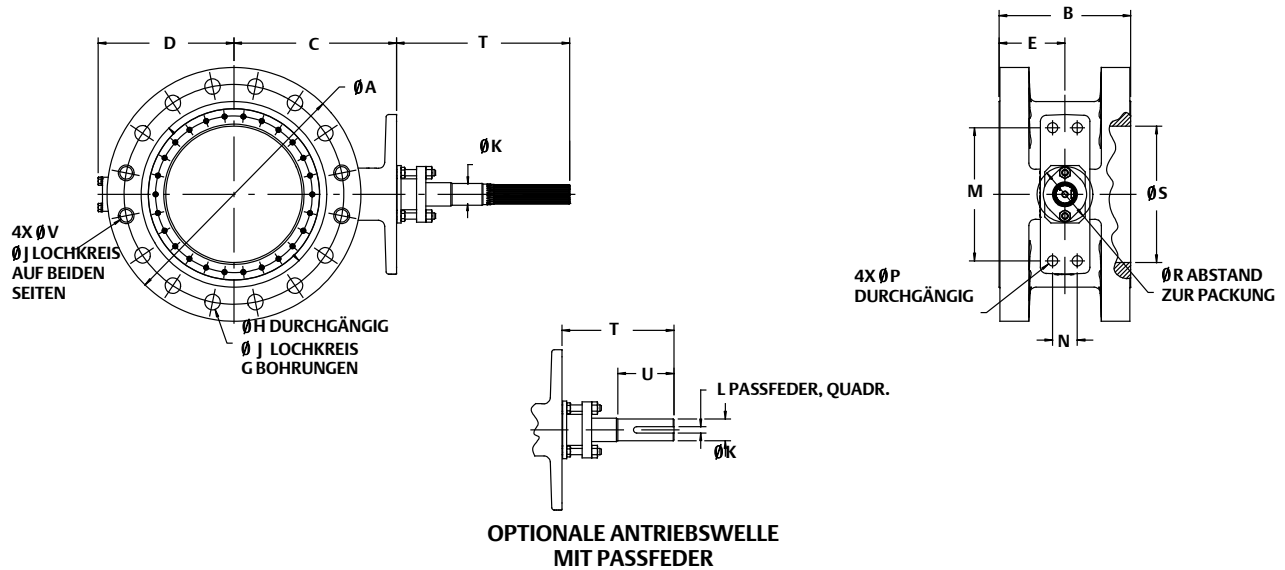


Tabelle 5. Abmessungen der Class 150 Doppelflansch-Stellklappen

NENN- WEITE, NPS	CLASS 150, ABMESSUNG A, C, D, E UND H BIS U																						
	A	B ⁽³⁾	C	D	E ⁽³⁾	G ⁽³⁾	H	J	K		L	M	N	P	R	S	T		U	V			
											(1)	(2)											(2)
mm																							
3	191	114	143	132	57,2	4	19,1	152	14,3	14,3	3,18	117	---	14,2	65,0	85,9	187	102	47,8	---			
4	229	127	159	154	63,5	4	19,1	191	15,9	17,5	4,76	117	---	14,2	69,9	111	187	102	47,8	5/8-11			
6	279	140	206	186	69,9	4	22,2	241	22,2	23,8	6,35	152	31,8	14,2	79,2	160	214	102	47,8	3/4-10			
8	343	152	222	198	76,2	4	22,2	298	22,2	23,8	6,35	152	31,8	14,2	79,2	202	214	102	47,8	3/4-10			
10	406	165	279	203	82,6	8	25,4	362	28,4	28,6	6,35	235	46,0	17,5	88,9	265	208	102	47,8	7/8-9			
12	483	178	305	236	88,9	8	25,4	432	31,8	31,8	6,35	235	46,0	17,5	88,9	316	208	102	47,8	7/8-9			
Zoll																							
3	7,50	4,50	5,62	5,18	2,25	4	3/4	6,00	9/16	9/16	1/8	4,62	---	0,56	2,56	3,38	7,38	4,00	1,88	---			
4	9,00	5,00	6,25	6,06	2,50	4	3/4	7,50	5/8	11/16	3/16	4,62	---	0,56	2,75	4,38	7,38	4,00	1,88	5/8-11			
6	11,00	5,50	8,12	7,31	2,75	4	7/8	9,50	7/8	15/16	1/4	6,00	1,25	0,56	3,12	6,28	8,44	4,00	1,88	3/4-10			
8	13,50	6,00	8,75	7,81	3,00	4	7/8	11,75	7/8	15/16	1/4	6,00	1,25	0,56	3,12	7,97	8,44	4,00	1,88	3/4-10			
10	16,00	6,50	11,00	8,00	3,25	8	1	14,25	1-1/8	1-1/8	1/4	9,25	1,81	0,69	3,50	10,44	8,19	4,00	1,88	7/8-9			
12	19,00	7,00	12,00	9,31	3,50	8	1	17,00	1-1/4	1-1/4	1/4	9,25	1,81	0,69	3,50	12,44	8,19	4,00	1,88	7/8-9			

1. Kerbverzahnte Wellenverbindung.
2. Optionale Wellenverbindung mit Passfeder.
3. Kurze Stellklappen gemäß ISO 5752.

Abbildung 6. Abmessungen und Gewichte, Class 300 Doppelflansch-Stellklappen (siehe auch Tabelle 6 und 7)

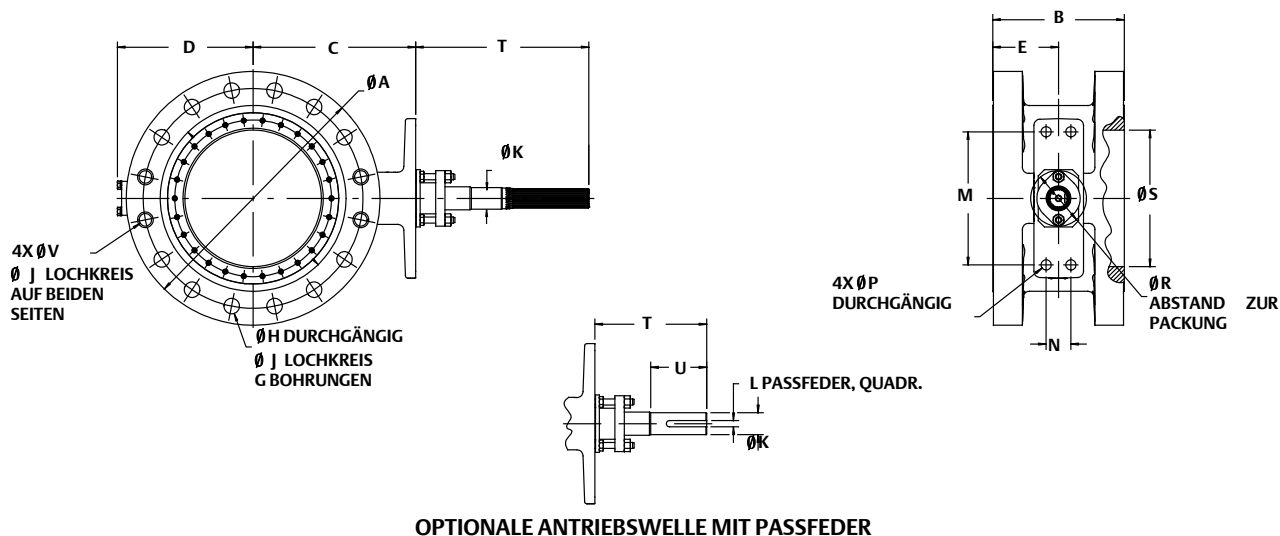


Tabelle 6. Abmessungen der Class 300 Doppelflansch-Stellklappen

NENNWEITE, NPS	CLASS 300, ABMESSUNG A, C, D, E UND H BIS U																			
	A	B ⁽³⁾	C	D	E ⁽³⁾	G ⁽³⁾	H	J	K		L	M	N	P	R	S	T		U	V
	mm																			
3	210	180	143	121	90,2	8	22,2	168	14,3	14,3	3,05	117	---	14,2	65,0	85,9	187	102	47,8	---
4	254	191	159	145	95,0	8	22,2	200	15,9	17,5	4,83	117	---	14,2	69,9	112	187	102	47,8	---
6	318	210	207	181	105	12	22,2	270	22,2	23,8	6,35	152	31,8	14,2	79,2	163	214	102	47,8	---
8	387	230	249	215	115	12	25,4	330	31,8	31,8	6,35	235	46,0	17,5	105	195	208	102	47,8	---
10	448	250	324	263	125	16	31,8	387	38,1	41,3	9,65	235	46,0	17,5	105	246	208	152	66,5	---
12	521	270	334	279	135	12	31,8	451	44,5	47,6	12,7	273	50,8	20,6	118	291	356	229	76,2	1-1/8-8
Zoll																				
3	8,25	7,09	5,63	4,78	3,55	8	0,875	6,62	9/16	9/16	0,12	4,62	---	0,56	2,56	3,38	7,38	4,00	1,88	---
4	10,00	7,50	6,25	5,72	3,74	8	0,875	7,87	5/8	11/16	0,19	4,62	---	0,56	2,75	4,39	7,38	4,00	1,88	---
6	12,50	8,27	8,13	7,12	4,14	12	0,875	10,62	7/8	15/16	0,25	6,00	1,25	0,56	3,12	6,40	8,44	4,00	1,88	---
8	15,25	9,06	9,81	8,47	4,53	12	1,00	13,00	1-1/4	1-1/4	0,25	9,25	1,81	0,69	4,12	7,68	8,19	4,00	1,88	---
10	17,62	9,84	12,75	10,36	4,92	16	1,25	15,25	1-1/2	1-5/8	0,38	9,25	1,81	0,69	4,12	9,68	8,19	6,00	2,62	---
12	20,50	10,63	13,13	11,00	5,32	12	1,25	17,75	1-3/4	1-7/8	0,50	10,75	2,00	0,81	4,63	11,46	14	9,00	3,00	1-1/8-8

1. Kerbverzahnte Wellenverbindung.
2. Optionale Wellenverbindung mit Passfeder.
3. Lange Stellklappen gemäß ISO 5752.

Tabelle 7. Stellklappen-Gewichte

NENNWEITE	CLASS 150		CLASS 300	
	kg	lb	kg	lb
3	15	33	28	63
4	25	56	35	77
6	34	76	65	143
8	54	118	156	343
10	81	178	176	388
12	110	243	294	649

Weder Emerson, Emerson Process Management noch jegliches andere Konzernunternehmen übernimmt die Verantwortung für Auswahl, Einsatz oder Wartung eines Produktes. Die Verantwortung bezüglich der richtigen Auswahl, Verwendung und Wartung der einzelnen Produkte liegt allein beim Käufer und Endanwender.

Fisher, ENVIRO-SEAL und Bettis sind Marken, die sich im Besitz eines der Unternehmen des Geschäftsbereiches Emerson Process Management der Emerson Electric Co. befinden. Emerson Process Management, Emerson und das Emerson-Logo sind Marken und Dienstleistungsmarken der Emerson Electric Co. Alle anderen Marken sind Eigentum der jeweiligen Rechteinhaber.

Der Inhalt dieser Veröffentlichung dient nur zu Informationszwecken; obwohl große Sorgfalt zur Gewährleistung ihrer Exaktheit aufgewendet wurde, können diese Informationen nicht zur Ableitung von Garantie- oder Gewährleistungsansprüchen, ob ausdrücklicher Art oder stillschweigend, hinsichtlich der in dieser Publikation beschriebenen Produkte oder Dienstleistungen oder ihres Gebrauchs oder ihrer Verwendbarkeit herangezogen werden. Für alle Verkäufe gelten unsere allgemeinen Geschäftsbedingungen, die auf Anfrage zur Verfügung gestellt werden. Wir behalten uns jederzeit und ohne Vorankündigung das Recht zur Veränderung oder Verbesserung der Konstruktion und der technischen Daten dieser Produkte vor.

Emerson Process Management

Marshalltown, Iowa 50158 USA
Sorocaba, 18087 Brazil
Cernay, 68700 France
Dubai, United Arab Emirates
Singapore 128461 Singapore

www.Fisher.com