

# Válvula rotativa Control-Disk™ de Fisher®

## Contenido

Introducción .....	1
Alcance del manual .....	1
Descripción .....	1
Servicios educativos .....	2
Especificaciones .....	2
Instalación .....	4
Mantenimiento .....	7
Mantenimiento del empaque .....	8
Reemplazo del conjunto de anillo de sello .....	12
Reemplazo del disco, ejes o cojinetes .....	12
Montaje del actuador .....	18
Pedido de piezas .....	18
Juegos de piezas .....	20
Lista de piezas .....	21

Figura 1. Válvula Fisher Control-Disk con actuador 2052 y controlador de válvula digital DVC6200



W9418-2

CON OREJAS

## Introducción

### Alcance del manual

Este manual de instrucciones incluye información sobre instalación, mantenimiento y piezas para la válvula Fisher Control-Disk, DN50 a DN300 o NPS 2 a NPS 12 (figura 1). Consultar los demás manuales de instrucciones para obtener información sobre el actuador de potencia para aplicaciones de abierto-cerrado y sus accesorios.

No instalar, utilizar o dar mantenimiento a una válvula Control-Disk sin contar con una formación sólida en instalación, utilización y mantenimiento de válvulas, actuadores y accesorios. Para evitar lesiones o daños materiales, es importante leer atentamente, entender y seguir el contenido completo de este manual, incluidas todas sus precauciones y advertencias. Ante cualquier pregunta acerca de estas instrucciones, contactar con la [oficina de ventas de Emerson Process Management](#) antes de proceder.

### Descripción

La válvula rotativa Control-Disk ofrece un control excelente. Su característica de flujo isoporcentual brinda un intervalo de regulación mejorado, comparable al de una válvula de bola segmentada. Esta capacidad mejorada permite un control más próximo al punto de referencia deseado, independientemente de las perturbaciones del proceso, con la consiguiente reducción de las variaciones del proceso.

Los broches retenedores brindan versatilidad para montar y alinear el mismo cuerpo de válvula tipo disco en diferentes configuraciones de tubería (valores ASME y EN). El cuerpo de la válvula es compatible con valores PN 10 a PN 40, CL150 y CL300. Las dimensiones entre caras cumplen las normas EN 558, API 609 y MSS-SP68.

La válvula rotativa Control-Disk incorpora un disco de montaje excéntrico provisto de sello blando o metálico, con la consiguiente mejora de su capacidad de cierre. La tecnología de sellado intercambiable permite que el mismo cuerpo de válvula acepte sellos blandos y metálicos.



## Servicios educativos

Para obtener información sobre los cursos disponibles sobre válvulas Fisher Control-Disk, así como para otros productos diversos, contactar con:

Emerson Process Management  
 Educational Services - Registration  
 Teléfono: 1-641-754-3771 o 1-800-338-8158  
 Correo electrónico: education@emerson.com  
<http://www.emersonprocess.com/education>



Tabla 1. Especificaciones de la válvula Control-Disk de Fisher

Especificaciones		EN	ASME
Tamaño del cuerpo de la válvula		DN 50, 80, 100, 150, 200, 250 y 300	NPS 2, 3, 4, 6, 8, 10 y 12
Valores de presión		PN 10 a 40, según EN 12516-1	CL150 y 300 según ASME B16.34 (CL600 para NPS 2)
Materiales del cuerpo de la válvula		Acero EN 1.0619	Acero WCC
		Acero inoxidable EN 1.4409	Acero inoxidable CF3M (316L)
		CW2M <sup>(1)</sup>	CW2M <sup>(1)</sup>
		M35-2 <sup>(4)</sup>	M35-2
Materiales del disco	Sello de PTFE o RPTFE <sup>(3)</sup>	Acero inoxidable EN 1.4409	Acero inoxidable CF3M
		CW2M	CW2M
	Sello de metal o UHMWPE <sup>(2)</sup>	Acero inoxidable EN 1.4409 cromado	Acero inoxidable CF3M cromado
Conexiones de los extremos		Se acopla a las bridas de cara elevada, según EN 1092-1	Se acopla a las bridas de cara elevada, según ASME B16.5
Tipo de cuerpo de válvula		Disco (tamaños limitados) y con oreja con orificios roscados o pasantes	
Dimensiones entre caras		Cumple las normas MSS SP68, API 609 y EN 558	
Cierre		Anillo de sello de PTFE, RPTFE o UHMWPE - Clase VI según ANSI/FCI 70-2 e IEC 60534-4	
		Anillo de sello S31600 (acero inoxidable 316) - Clase IV según ANSI/FCI 70-2 e IEC 60534-4	
Dirección del flujo		El flujo normal (de avance) es con el retén de sello en dirección corriente arriba; el flujo inverso es posible solo si no excede las limitaciones de caída de presión especificadas para el sello blando. El sello metálico es unidireccional.	
Característica de flujo		Isoporcentual	
Rotación del disco		En sentido antihorario para abrir (visto desde el lado del cuerpo de la válvula correspondiente al actuador) a lo largo de 90 grados de rotación	

1. Este material no aparece en EN 12516-1 ni en ASME B16.34. Consultar la tabla 4 para conocer los valores de presión/temperatura.  
 2. UHMWPE significa polietileno de peso molecular ultra alto.  
 3. RPTFE es un sello de PTFE reforzado.  
 4. Este material no aparece en EN 12516-1. Consultar la tabla 4 para conocer los valores de presión/temperatura.

Tabla 2. Tamaño de la válvula, diámetro del eje y peso aproximado

TAMAÑO DE LA VÁLVULA		VALOR DE PRESIÓN		DIÁMETRO DEL EJE		PESO APROXIMADO			
DN	NPS	EN	ASME	mm	In.	Tipo disco		Con oreja	
						kg	Lbs	kg	Lbs
50	2	PN10-40	CL150/300/600	12,7	1/2	4,7	10	6,7	15
80	3	PN10-40	CL150/300	15,9	5/8	---	---	11,2	25
100	4	PN10-40	CL150/300	19,1	3/4	---	---	17,6	39
150	6	PN10-40	CL150/300	25,4	1	15,7	35	26,5	58
200	8	PN10-16	CL150	31,8	1-1/4	---	---	40,9	90
		PN25-40	CL300	31,8	1-1/4	34,6	76	46,7	103
250	10	PN10-16	CL150	31,8	1-1/4	---	---	50,7	112
		PN25-40	CL300	31,8	1-1/4	52	115	79,4	175
300	12	PN10-16	CL150	38,1	1-1/2	---	---	98,6	217
		PN25-40	CL300	38,1	1-1/2	---	---	104,9	231

Tabla 3. Capacidades térmicas del material

MATERIAL					LÍMITES DE TEMPERATURA <sup>(1)</sup>	
Materiales EN						
Cuerpo de la válvula	Eje	Camisa y revestimiento de rodamientos	Sello	Empaque	°C	°F
Acero 1.0619	S17400 o S20910	PEEK/PTFE	PTFE o RPTFE	PTFE o grafito	-10 a 232	14 a 450
			UHMWPE	PTFE o grafito	-10 a 93	14 a 200
			Metal	PTFE o grafito	-10 a 232	14 a 450
		R30006 (Alloy 6) o nitruro de S31600	Metal	Grafito	-10 a 400	14 a 752
Acero inoxidable 1.4409	S20910	PEEK/PTFE	PTFE o RPTFE	PTFE o grafito	-10 a 232	14 a 450
			UHMWPE	PTFE o grafito	-10 a 93	14 a 200
			Metal	PTFE o grafito	-10 a 232	14 a 450
		R30006 (Alloy 6) o nitruro de S31600	Metal	Grafito	-10 a 500 <sup>(2)</sup>	14 a 932 <sup>(2)</sup>
CW2M	N10276	PEEK/PTFE	PTFE o RPTFE	PTFE	-10 a 232	14 a 450
M35-2	N05500	PEEK/PTFE	PTFE o RPTFE	PTFE	-10 a 232	14 a 450
Materiales ASME						
Cuerpo de la válvula	Eje	Camisa y revestimiento de rodamientos	Sello	Empaque	°C	°F
Acero WCC	S17400 o S20910	PEEK/PTFE	PTFE o RPTFE	PTFE o grafito	-29 a 232	-20 a 450
			UHMWPE	PTFE o grafito	-18 a 93	0 a 200
			Metal	PTFE o grafito	-29 a 232	-20 a 450
		R30006 (Alloy 6) o nitruro de S31600	Metal	Grafito	-29 a 427	-20 a 800
Acero inoxidable CF3M	S20910	PEEK/PTFE	PTFE o RPTFE	PTFE o grafito	-46 a 232	-50 a 450
			UHMWPE	PTFE o grafito	-18 a 93	0 a 200
			Metal	PTFE o grafito	-46 a 232	-50 a 450
		R30006 (Alloy 6) o nitruro de S31600	Metal	Grafito	-46 a 454 <sup>(2)</sup>	-50 a 850 <sup>(2)</sup>
CW2M	N10276	PEEK/PTFE	PTFE o RPTFE	PTFE	-46 a 232	-50 a 450
M35-2	N05500	PEEK/PTFE	PTFE o RPTFE	PTFE	-46 a 232	-50 a 450

1. La temperatura tolerable mínima para bridas de la serie PN es -10 °C (14 °F). Consultar en la norma EN 13445-2, Anexo B, los requisitos para las aplicaciones por debajo de -10 °C (14 °F) con bridas de la serie PN.

2. Para aplicaciones superiores a 427 °C (800 °F), consultar con la [oficina de ventas Emerson Process Management](#) para obtener información sobre la selección del recubrimiento del borde del disco apropiado para alta temperatura.

Tabla 4. Máxima presión de entrada permisible para válvulas de CW2M y M35-2

TEMPERATURA	CW2M <sup>(1)</sup>						M35-2 <sup>(3)</sup>			
	150 <sup>(2)</sup>	300 <sup>(2)</sup>	PN 10 <sup>(2)</sup>	PN 16 <sup>(2)</sup>	PN 25 <sup>(2)</sup>	PN 40 <sup>(2)</sup>	PN 10 <sup>(2)</sup>	PN 16 <sup>(2)</sup>	PN 25 <sup>(2)</sup>	PN 40 <sup>(2)</sup>
°C	Bar						Bar			
-46 a 38	20,0	51,7	10,0	16,0	25,0	40,0	9,3	15,2	23,8	37,9
50	19,5	51,7	9,9	15,9	24,8	39,6	9,3	15,2	23,8	37,9
100	17,7	51,5	9,4	15,1	23,6	37,8	9,3	15,1	23,7	37,8
150	15,8	50,3	9,4	15,1	23,6	37,8	9,3	14,8	23,4	37,2
200	13,8	48,3	9,1	14,6	22,9	36,6	9,0	14,5	22,5	36,3
232	12,7	47,0	9,1	14,6	22,9	36,6	9,0	14,5	22,4	36,2
°F	Psig						Psig			
-50 a 100	290	750	145	232	362	580	135	220	345	550
200	260	750	144	230	359	575	135	220	345	540
300	230	730	137	219	342	548	135	215	340	525
400	200	700	133	212	331	530	130	210	325	525
450	185	680	133	212	331	530	130	210	325	525

1. Este material no está incluido en EN 12516-1 o ASME B16.34. Consultar también la sección Instalación.

2. Las designaciones PN o 150 y 300 se usan sólo para indicar las capacidades de retención de presión relativas y no son designaciones de valores de presión-temperatura de EN o ASME.

3. Este material no se muestra en EN 12516-1. Consultar también la sección de instalación.

## Instalación

Salvo indicación distinta, los números de clave de este procedimiento se muestran en la figura 10.

### ⚠ ADVERTENCIA

Usar siempre guantes protectores, ropa adecuada y protección para los ojos cuando se realicen operaciones de instalación, para evitar lesiones personales.

Para evitar lesiones personales o daños materiales ocasionados por el estallido de piezas que contienen presión, asegurarse de que las condiciones de servicio no excedan la clasificación del cuerpo de la válvula ni la clasificación de la junta de la brida ni otros límites que se proporcionan en la tabla 1 o en la placa de identificación. Usar dispositivos de alivio de presión o limitadores de presión para evitar que las condiciones de servicio excedan estos límites.

Si se está haciendo la instalación en una aplicación existente, consultar también la ADVERTENCIA que se encuentra al comienzo de la sección Mantenimiento de este manual, página 7.

### PRECAUCIÓN

La configuración de la válvula y los materiales de construcción se han seleccionado para cumplir las condiciones particulares de presión, temperatura, caída de presión y fluido controlado especificadas en el pedido del cliente. Debido a que ciertas combinaciones de materiales del cuerpo o de los internos de la válvula están limitadas respecto a las capacidades de intervalos de caída de presión y de temperatura, no aplicar otras condiciones a la válvula sin consultar antes a la [oficina de ventas de Emerson Process Management](#).

Las presiones de entrada máximas permisibles para los cuerpos de válvula de acero y de acero inoxidable coinciden con los valores de presión-temperatura indicados en la tabla 1, excepto en los casos en que estuvieran limitadas por las capacidades térmicas del material de empaque y de internos indicadas en la tabla 3. Las válvulas también están disponibles con cuerpos de CW2M y M35-2. El material CW2M para el cuerpo de la válvula no aparece en EN 12516-1 ni en ASME B16.34. El material M35-2 para el cuerpo de la válvula aparece en ASME B16.34, pero no aparece en EN 12516-1. Los cuerpos de válvula construidos con estos materiales se adaptan con las bridas EN y ASME, pero no deben instalarse en sistemas que requieran cumplimiento con las normas EN o ASME si no se incluyen en los valores de presión/temperatura EN o ASME. Las máximas presiones de entrada permisibles para los cuerpos de válvula Control-Disk fabricados con CW2M o M35-2 se muestran en la tabla 4.

1. Instalar una desviación de tres válvulas alrededor del conjunto de válvula de control, si se necesita funcionamiento continuo durante la inspección y mantenimiento de la válvula.
2. Inspeccionar el cuerpo de la válvula para comprobar que esté libre de material extraño.
3. Esta válvula se envía normalmente integrada en un conjunto de válvula de control, con un actuador montado en el cuerpo de la válvula.

Si el cuerpo de la válvula y el actuador se han adquirido por separado, o si se ha quitado el actuador para su mantenimiento, montar el actuador y ajustar su carrera antes de insertar el cuerpo de la válvula en la tubería. Esto es necesario debido a las mediciones que se deben hacer durante el proceso de ajuste del actuador. Antes de proceder, consultar las instrucciones de montaje y ajuste en la sección Montaje del actuador de este manual, página 18, y en el manual de instrucciones del actuador.

4. Asegurarse de que las tuberías adyacentes estén libres de material extraño, tal como residuos de tubería o escoria de soldadura, que podrían dañar las superficies de asiento del cuerpo de la válvula.

### PRECAUCIÓN

Si las bridas de la tubería o la tubería conectada al cuerpo de la válvula interfieren con la trayectoria de rotación del disco (clave 3), éste sufrirá daños. Sin embargo, puede girarse el disco sin interferencia si el cuerpo de la válvula se instala entre bridas de tuberías adyacentes o en tubería que tenga un diámetro interno igual o mayor que una tubería de espesor 80 o

**tamaños de tubería EN compatibles. Si se conecta a la válvula una tubería con un diámetro interno menor al especificado, medir con cuidado para asegurarse de que el disco gire sin interferencia antes de poner la válvula en servicio.**

5. El caudal es en la dirección estándar cuando el retén de sello (clave 2) se orienta hacia el lado de corriente arriba. La dirección de caudal estándar también es indicada por la flecha de dirección de caudal ubicada en el cuerpo de la válvula. Se permite el caudal en la dirección inversa, sin rebasar los límites de caída de presión permitidos para el sello blando. El sello metálico es solo de caudal directo.

## PRECAUCIÓN

**La rotación del disco de la válvula Control-Disk es antihoraria para abrir (visto desde el lado del cuerpo de la válvula correspondiente al actuador, figura 7) a lo largo de 90 grados de rotación del disco. La rotación del disco (clave 3) más allá de la posición abierta o cerrada podría dañar el sello y las superficies de sellado del disco, así como ocasionar el atasco del disco en el retén del sello.**

6. Con el disco en la posición cerrada, instalar empaquetaduras de brida de tubería e insertar la válvula entre las bridas de la tubería. Usar empaquetaduras de chapa plana o empaquetaduras en espiral con anillos de centrado controladores de la compresión. No se recomiendan para este fin las empaquetaduras en espiral sin anillos de centrado controladores de la compresión.
  7. Según el tamaño de la válvula y sus valores de presión, la válvula tipo disco se centra en la tubería utilizando broches retenedores o los orificios para pernos de brida (en las válvulas con cuerpo provisto de cuatro orificios para pernos de brida [clave 1], en cada orificio se inserta un espárrago de brida de la tubería correspondiente). Insertar la válvula entre las bridas y utilizar los broches retenedores, o instalar dos o más espárragos de brida de tubería en las bridas de tubería, para ayudar a mantener la válvula en posición durante su centrado. Centrar cuidadosamente la válvula en las bridas, para asegurar la holgura del disco.
- Seleccionar e instalar dos empaquetaduras de tubería.

### Nota

Lubricar los espárragos de brida de tubería antes de introducirlos en las bridas. Si su peso total lo hace necesario, reforzar el apoyo del conjunto de la válvula de control.

## ⚠ ADVERTENCIA

**Para cuerpos de válvula con oreja con orificios de pernos roscados, se pueden ocasionar lesiones personales y daños materiales debido a la liberación repentina de la presión del proceso si los pernos no se instalan adecuadamente. Para garantizar un adecuado acoplamiento de las roscas de los pernos, los espárragos deben estar centrados en la sección roscada del cuerpo de la válvula de modo que las roscas de cada espárrago estén igualmente acopladas en el cuerpo. Consultar la figura 2.**

8. Después de centrar el cuerpo de la válvula, lubricar e instalar los espárragos restantes para fijar la válvula en la tubería. Apretar las tuercas de los espárragos siguiendo un patrón en cruz, para garantizar una alineación adecuada de la válvula, las empaquetaduras y las bridas.

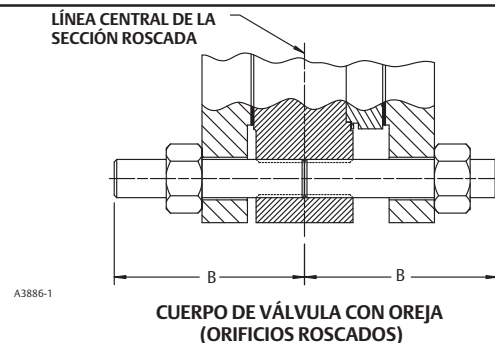
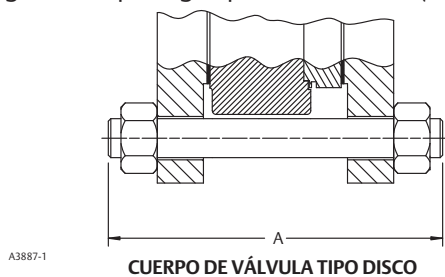
## ⚠ ADVERTENCIA

**Un cuerpo de válvula Control-Disk no se conecta a tierra necesariamente cuando se instala en una tubería. Si la válvula se usa en un entorno inflamable o peligroso o en una aplicación con oxígeno, se podría ocasionar una explosión debido a una descarga de electricidad estática en los componentes de la válvula. Para evitar lesiones personales o daños materiales, asegurarse siempre de que el cuerpo de la válvula se ponga a tierra en la tubería antes de utilizar el conjunto de la válvula de control en un entorno inflamable o peligroso.**

Tabla 5. Datos de los espárragos

TAMAÑO DE LA VÁLVULA	ESTILO DISCO Y CON OREJA CON ORIFICIOS PERFORADOS PASANTES											
	PN 10			PN 16			PN 25			PN 40		
DN	Cantidad de espárragos	Diám del tamaño y rosca, mm	Dimensión A, mm	Cantidad de espárragos	Diám del tamaño y rosca, mm	Dimensión A, mm	Cantidad de espárragos	Diám del tamaño y rosca, mm	Dimensión A, mm	Cantidad de espárragos	Diám del tamaño y rosca, mm	Dimensión A, mm
50	4	M16 x 2	125	4	M16 x 2	125	4	M16 x 2	130	4	M16 x 2	130
80	8	M16 x 2	140	8	M16 x 2	140	8	M16 x 2	150	8	M16 x 2	150
100	8	M16 x 2	150	8	M16 x 2	150	8	M20 x 2,5	160	8	M20 x 2,5	160
150	8	M20 x 2,5	160	8	M20 x 2,5	160	8	M24 x 3	180	8	M24 x 3	170
200	8	M20 x 2,5	170	12	M20 x 2,5	170	12	M24 x 3	190	12	M27 X 3	210
250	12	M20 x 2,5	180	12	M24 x 3	190	12	M27 X 3	210	12	M30 X 3,5	230
300	12	M20 x 2,5	190	12	M24 x 3	200	16	M27 X 3	230	16	M30 X 3,5	250
TAMAÑO DE LA VÁLVULA	CON OREJA (ORIFICIOS ROSCADOS)											
	PN 10			PN 16			PN 25			PN 40		
DN	Cantidad de espárragos	Diám del tamaño y rosca, mm	Dimensión B, mm	Cantidad de espárragos	Diám del tamaño y rosca, mm	Dimensión B, mm	Cantidad de espárragos	Diám del tamaño y rosca, mm	Dimensión B, mm	Cantidad de espárragos	Diám del tamaño y rosca, mm	Dimensión B, mm
50	---	---	---	---	---	---	---	---	---	---	---	---
80	16	M16 x 2	85	16	M16 x 2	85	16	M16 x 2	90	16	M16 x 2	90
100	16	M16 x 2	90	16	M16 x 2	90	16	M20 x 2,5	100	16	M20 x 2,5	100
150	16	M20 x 2,5	110	16	M20 x 2,5	110	---	---	---	---	---	---
200	16	M20 x 2,5	110	24	M20 x 2,5	110	24	M24 x 3	120	---	---	---
250	24	M20 x 2,5	120	24	M24 x 3	120	24	M27 X 3	130	---	---	---
300	24	M20 x 2,5	120	24	M24 x 3	130	24	M27 X 3	140	24	M30 X 3,5	150
TAMAÑO DE LA VÁLVULA	ESTILO DISCO Y CON OREJA CON ORIFICIOS PERFORADOS PASANTES						CON OREJA (ORIFICIOS ROSCADOS)					
	CL150			CL300			CL150			CL300		
NPS	Cantidad de espárragos	Diám del tamaño y rosca, In.	Dimensión A, In.	Cantidad de espárragos	Diám del tamaño y rosca, In.	Dimensión A, In.	Cantidad de espárragos	Diám del tamaño y rosca, In.	Dimensión B, In.	Cantidad de espárragos	Diám del tamaño y rosca, In.	Dimensión B, In.
2	4	5/8-11	5	8	5/8-11	5.25	---	---	---	---	---	---
3	4	5/8-11	5.75	8	3/4-10	6.5	8	5/8-11	4.00	16	3/4-10	4.25
4	8	5/8-11	6	8	3/4-10	7	16	5/8-11	4.00	16	3/4-10	4.50
6	8	3/4-10	6.5	12	3/4-10	7.5	16	3/4-10	4.25	24	3/4-10	4.75
8	8	3/4-10	7	12	7/8-9	9	16	3/4-10	4.50	24	7/8-9	5.50
10	12	7/8-9	8	16	1-8	10	24	7/8-9	5.00	32	1-8	6.50
12	12	7/8-9	8.5	16	1-1/8-8	11	24	7/8-9	5.25	32	1-1/8-8	7.00

Figura 2. Espárragos para instalación (ver también la tabla 5)



**Nota**

Los empaques normales de la válvula Control-Disk constan de anillos de empaque totalmente conductores (empaque de cinta de grafito) o parcialmente conductores (como un adaptador hembra de PTFE relleno de carbono con empaque de anillo V de PTFE) para conectar eléctricamente el eje al cuerpo de la válvula, si se utiliza en un área peligrosa. Para aplicaciones con oxígeno, proporcionar una unión conductora alterna del eje al cuerpo de la válvula de acuerdo con el siguiente paso.

9. Para aplicaciones con oxígeno, sujetar el conjunto de cinta conductora de unión (clave 131, figura 3) al eje con la abrazadera (clave 130, figura 3) y conectar el otro extremo del conjunto de cinta conductora de unión al cuerpo de la válvula con el tornillo de sombrerete (clave 35). Fijar cada tornillo de sombrerete con una tuerca hexagonal (clave 36).

**⚠ ADVERTENCIA**

**Las fugas del empaque pueden ocasionar lesiones. El empaque de la válvula fue apretado antes del envío; sin embargo, es posible que el empaque requiera algún reajuste para cumplir con las condiciones específicas de la aplicación.**

Las válvulas con sistemas de empaque ENVIRO-SEAL™ no requerirán este reajuste inicial. Consultar el manual de instrucciones del [Sistema de empaque ENVIRO-SEAL para válvulas rotativas \(D101643X012\)](#) para conocer las instrucciones del empaque. Si se desea transformar el empaque actual en un empaque ENVIRO-SEAL, consultar los juegos de refaccionamiento indicados en la subsección Juegos de piezas en la página 20 de este manual.

## Mantenimiento

Las piezas de los cuerpos de válvula están sujetas a desgaste normal y deben revisarse y reemplazarse regularmente según sea necesario. La frecuencia de la inspección y reemplazo depende de la exigencia de las condiciones de la aplicación. En esta sección se proporcionan instrucciones para: reemplazar componentes de internos, cambiar la rotación del disco o la acción de la válvula, y montar y ajustar el actuador.

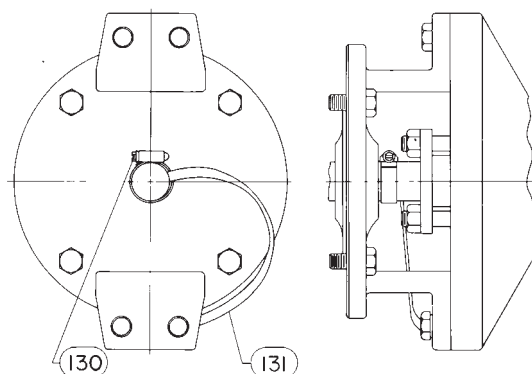
Tal como se utiliza en estas instrucciones, actuador se refiere a los actuadores de potencia (como los diafragmas neumáticos, los actuadores de pistón y los actuadores de cremallera y piñón).

**⚠ ADVERTENCIA**

**Evitar lesiones personales y daños materiales por descarga repentina de la presión del proceso o el estallido de piezas. Antes de realizar cualquier operación de mantenimiento:**

- No retirar el actuador de la válvula mientras ésta siga estando bajo presión.
- Usar siempre guantes protectores, ropa adecuada y protección para los ojos cuando se realicen operaciones de mantenimiento.
- Desconectar cualquier conducto operativo que suministre presión de aire, electricidad o una señal de control al actuador. Asegurarse de que el actuador no pueda abrir ni cerrar la válvula repentinamente.
- Usar válvulas de bypass o cerrar totalmente el proceso para aislar la válvula de la presión del proceso. Aliviar la presión del proceso en ambos lados de la válvula. Drenar el líquido del proceso de ambos lados de la válvula.
- Purgar la presión de carga del actuador de potencia y liberar cualquier precompresión del resorte.
- Usar procedimientos de bloqueo para asegurarse de que las medidas anteriores permanezcan activas mientras se trabaja en el equipo.
- La caja del empaque de la válvula puede contener fluidos del proceso presurizados, *incluso cuando se haya quitado la válvula de la tubería*. Los fluidos del proceso pueden salir despedidos al retirar los componentes o los anillos del empaque, o al aflojar el tapón del tubo de la caja del empaque.
- Confirmar con el ingeniero de proceso o de seguridad si se deben tomar medidas adicionales para protegerse contra el fluido del proceso.

Figura 3. Conjunto de cinta conductora de unión opcional del eje al cuerpo de la válvula



## Mantenimiento del empaque

Consultar las configuraciones de empaques disponibles en la figura 4. Todas las operaciones de mantenimiento de esta sección se pueden realizar con la válvula en la tubería. El empaque puede ser tipo anillo V de PTFE o de grafito.

La válvula Control-Disk también puede equiparse con un sistema de empaque ENVIRO-SEAL. Para instalar el sistema de empaque ENVIRO-SEAL en una válvula existente, seguir las indicaciones del manual incluido en el sistema de empaque (D101643X012). Para retirar las piezas del empaque de una válvula con sistema de empaque ENVIRO-SEAL, seguir los procedimientos de esta sección referentes a válvulas provistas del sistema de empaque ENVIRO-SEAL. Instalar el empaque de repuesto siguiendo las instrucciones del manual del sistema de empaque (D101643X012).

## Contención de fugas

Para válvulas con empaque de PTFE o de grafito:

### PRECAUCIÓN

**Apretar la brida del empaque sólo lo suficiente para evitar fugas en el eje. Si se aprieta excesivamente, sólo se acelerará el desgaste del empaque y se podría producir un mayor par de apriete en la válvula.**

Las fugas alrededor de los rodillos de empaque se pueden detener apretando las tuercas de la brida del empaque (clave 28, figura 10).

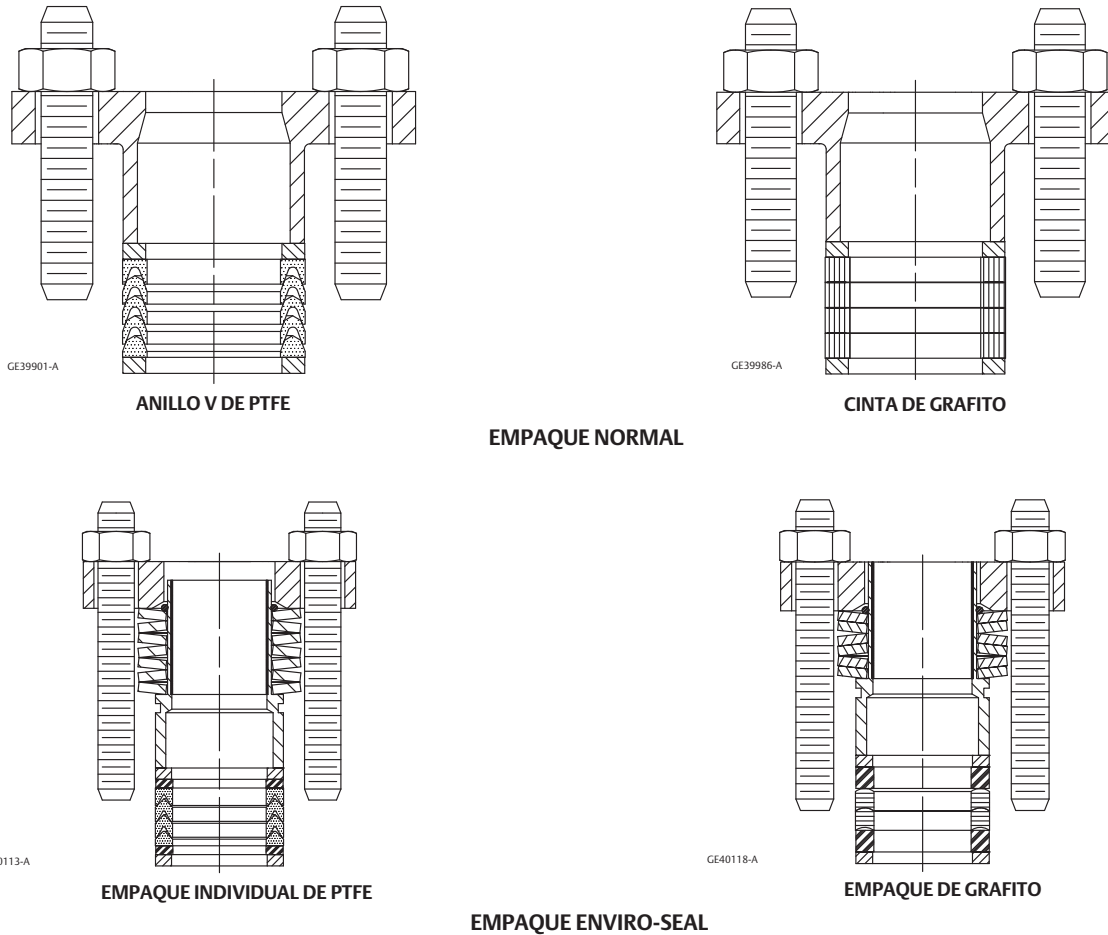
Si el empaque es relativamente nuevo y está apretado en el eje, y si al apretar las tuercas de la brida del empaque no se detienen las fugas, el eje puede estar desgastado o tener mellas que impidan el sellado. Si la fuga proviene del diámetro exterior del empaque, puede deberse a mellas o raspaduras en la pared de la caja del empaque. Cuando se realicen los procedimientos de reemplazo del empaque, comprobar que no haya mellas ni raspaduras en el eje y en la pared de la caja del empaque.

Para válvulas con el sistema de empaque ENVIRO-SEAL:

El funcionamiento óptimo del sistema de empaque ENVIRO-SEAL se obtiene apretando los resortes Belleville según su carga objetivo. La carga objetivo es el punto donde los resortes se comprimen al 85% de su máxima deflexión, o casi al ras. La máxima deflexión es cuando los resortes se comprimen al 100%, o completamente al ras.



Figura 4. Detalles de arreglos de empaque



NOTAS:

- 1 CON EMPAQUE CONDUCTOR, EL ADAPTADOR HEMBRA DEL EMPAQUE DE ANILLO-V DE PTFE ES DE PTFE RELLENO DE CARBONO.
- 2 APLICAR LUBRICANTE.
- 3 ESTAS DOS SUPERFICIES DEBEN PERMANECER PARALELAS MIENTRAS SE APRIETAN LAS TUERCAS DEL EMPAQUE (CLAVE 28) DE MANERA ALTERNADA Y UNIFORME.

En condiciones normales, las tuercas del empaque no deben requerir nuevos aprietes. Sin embargo, durante el mantenimiento, si los resortes no conservan su carga objetivo del 85% de compresión, volver a apretar las tuercas de la caja del empaque de acuerdo con el siguiente procedimiento:

1. Apretar las tuercas de la brida del empaque de manera alternada y uniforme, manteniendo la brida del empaque paralela con la brida de la válvula (consultar la figura 4), hasta que los resortes Belleville se compriman al 100% (o completamente al ras).
- Para empaque de PTFE, aflojar cada tuerca de la brida del empaque media vuelta (180° de la rotación).
  - Para empaque de grafito, aflojar cada tuerca de la brida del empaque un cuarto de vuelta (90° de la rotación).

Ahora se ha alcanzado la carga objetivo del 85% de compresión. Si continúan las fugas, reemplazar los componentes del empaque como se describe en los siguientes procedimientos.

## Reemplazo del empaque

Para reemplazar el empaque, es preciso extraer el actuador. Además, debe retirarse la válvula de la tubería, para permitir el reajuste adecuado de la posición del disco.

### **⚠ ADVERTENCIA**

**Los bordes del disco cuando gira tienen un efecto cortante que puede ocasionar lesiones personales. Para evitar estas lesiones, mantenerse alejado de los bordes del disco cuando éste gira (clave 3).**

### **PRECAUCIÓN**

**El disco (clave 3) puede dañarse, si no se cierra al retirarlo de la válvula de la tubería. Si es necesario, aplicar presión operativa al actuador temporalmente para retener el disco en la posición cerrada mientras se retira la válvula de la tubería.**

Para válvulas con empaque de PTFE o de grafito:

Salvo indicación distinta, los números de clave de este procedimiento se muestran en la figura 10.

1. Aislar la válvula de control de la presión de la tubería, liberar la presión en ambos lados del cuerpo de la válvula, y drenar el fluido del proceso en ambos lados de la válvula. Si se usa un actuador de potencia, cerrar todos los conductos de presión que van al actuador de potencia y liberar toda la presión del actuador. Usar procedimientos de bloqueo para asegurarse de que las medidas anteriores permanezcan activas mientras se trabaja en el equipo.

### **PRECAUCIÓN**

**Si se quita el actuador en el siguiente paso, usar un extractor de ruedas para separar del eje de la válvula las piezas del actuador. No deslizar por el eje de la válvula las piezas del actuador para separarlas, porque podrían dañarse los componentes de los internos de la válvula.**

2. Retirar el actuador según las indicaciones de los manuales de instrucciones del actuador y extraer seguidamente los tornillos de sombrerete y las tuercas (claves 35 y 36). Quitar la abrazadera (clave 130, figura 3) si se usa la cinta conductora de unión (clave 131, figura 3).
3. Quitar las tuercas de brida del empaque y la brida del empaque (clave 26) si se utiliza, y extraer el rodillo del empaque (clave 25).
4. Retirar el anillo antiestallidos (clave 40) del eje impulsor (clave 10).
5. Quitar los anillos de empaque anteriores (clave 24) y las arandelas de empaque (clave 31), si se usan. Tener cuidado de no raspar el eje o la pared de la caja del empaque, para evitar cualquier daño que pudiera ocasionar fugas en el eje. Limpiar las superficies y partes metálicas accesibles para eliminar partículas que puedan impedir el sellado del empaque.

### **⚠ ADVERTENCIA**

**No lubricar las piezas cuando se usen en aplicación con oxígeno, o donde la lubricación sea incompatible con el fluido del proceso. Cualquier uso de lubricante puede conducir a una repentina explosión del medio debido a la mezcla de aceite/oxígeno, ocasionando lesiones personales o daños materiales.**

6. Instalar el empaque según los procedimientos apropiados que se indican seguidamente.
  - Instalar el empaque como en la figura 4.
  - Con el empaque de cinta de grafito, apilar juntos los anillos de empaque y las arandelas de empaque, e introducir esta pila en la caja del empaque todo lo posible, evitando al mismo tiempo que quede aire entre los anillos.
  - Instalar el anillo antiestallidos (clave 40) en la ranura del eje impulsor (clave 10).
  - Instalar el rodillo de empaque y (si se usa) la brida de empaque.
  - Instalar las tuercas de la brida de empaque y apretarlas sólo lo suficiente para detener las fugas en condiciones operativas normales.
  - Para aplicaciones con oxígeno, sujetar el conjunto de cinta conductora de unión (clave 131, figura 3) al eje con la abrazadera (clave 130, figura 3) y conectar el otro extremo del conjunto de cinta conductora de unión al cuerpo de la válvula con el tornillo de sombrerete (clave 35). Fijar cada tornillo de sombrerete con una tuerca hexagonal (clave 36).
7. Antes de volver a poner la válvula en servicio, montar el actuador y ajustar la posición cerrada de la válvula como se indica en la sección Montaje del actuador de este manual, página 18.
8. Al poner en servicio la válvula de control, comprobar que no haya fugas en el rodillo de empaque y volver a apretar las tuercas de la brida de empaque como requieran los procedimientos de apriete aceptados.

Para válvulas con sistemas de empaque ENVIRO-SEAL:

1. Aislar la válvula de control de la presión de la tubería, liberar la presión en ambos lados del cuerpo de la válvula, y drenar el fluido del proceso en ambos lados de la válvula. Si se usa un actuador de potencia, cerrar todos los conductos de presión que van al actuador de potencia y liberar toda la presión del actuador. Usar procedimientos de bloqueo para asegurarse de que las medidas anteriores permanezcan activas mientras se trabaja en el equipo.

## PRECAUCIÓN

**Al retirar el actuador, usar un extractor de ruedas para separar del eje de la válvula las piezas del actuador. No deslizar por el eje de la válvula las piezas del actuador para separarlas, porque podrían dañarse los componentes de los internos de la válvula.**

2. Retirar el actuador según las indicaciones de los manuales de instrucciones del actuador y extraer seguidamente los tornillos de sombrerete y las tuercas (claves 35 y 36). Quitar la abrazadera (clave 130, figura 3) si se usa la cinta conductora de unión (clave 131, figura 3).
3. Aflojar uniformemente las dos tuercas hexagonales de empaque para destensar el resorte y extraer las tuercas.
4. Quitar la brida de empaque y el conjunto del paquete de resorte. El conjunto del paquete de resorte consta del bloque de resorte y del rodillo de empaque. El bloque de resorte se retiene en el rodillo de empaque con una junta tórica. Retirar el anillo antiestallidos (clave 40) del eje impulsor (clave 10). Quitar la arandela antiextrusión, el conjunto de empaque y el anillo de empaque.

## PRECAUCIÓN

**El estado de la superficie del eje de la válvula es crítico para lograr y mantener un buen sello. Si la superficie del eje de la válvula tiene raspaduras, mellas, abolladuras o desgaste, reemplazar el eje de la válvula antes que el sistema de empaque.**

5. Revisar el eje existente de la válvula. Si es necesario, cambiar el eje de la válvula como se describe en la sección Reemplazo del disco, ejes o cojinetes.
6. Instalar los componentes del nuevo sistema de empaque como se describe en el Manual de instrucciones del Sistema de empaque ENVIRO-SEAL para válvulas rotativas (D101643X012).

7. Instalar el anillo antiestallidos (clave 40) en la ranura del eje impulsor (clave 10) antes de montar el rodillo del empaque.
8. Antes de volver a poner la válvula en servicio, montar el actuador y ajustar la posición cerrada de la válvula como se indica en la sección Montaje del actuador de este manual, página 18.

## Reemplazo del conjunto de anillo de sello

Realizar este procedimiento sólo si la válvula de control no cierra bien (es decir, si tiene fugas corriente abajo). Este procedimiento no requiere que se quite el actuador del cuerpo de la válvula.

Salvo indicación distinta, los números de clave de este procedimiento se muestran en la figura 10.

1. Aislar la válvula de control de la presión de la tubería, y liberar la presión del cuerpo de la válvula. Cerrar y desconectar todos los conductos de presión que van al actuador de potencia.

### **⚠ ADVERTENCIA**

**Los bordes del disco cuando gira tienen un efecto cortante que puede ocasionar lesiones personales. Para evitar estas lesiones, mantenerse alejado de los bordes del disco cuando éste gira (clave 3).**

### **PRECAUCIÓN**

**El disco (clave 3) puede dañarse, si no se cierra al retirarlo de la válvula de la tubería. Si es necesario, aplicar presión operativa al actuador temporalmente para retener el disco en la posición cerrada mientras se retira la válvula de la tubería.**

2. Desenroscar los pernos de la brida, y quitar la válvula de la tubería.
3. Extraer los tornillos para metales (clave 14), el broche retenedor (clave 13) y el retén de sello (clave 2).
4. Retirar el conjunto del anillo de sello (clave 4).
5. La válvula debe estar cerrada durante la instalación del anillo de sello, para permitir un centrado exacto del sello. Para instalar el nuevo conjunto del anillo de sello:
  - Para un sello blando, si se desmontó el resorte (clave 5), enganchar los extremos del resorte para juntarlos. Introducir el resorte en la cavidad del anillo de sello (clave 4). Colocar el conjunto del anillo de sello sobre el disco. Fijar el retén en el sello, comprobando que la alineación del sello con el retén sea correcta.
  - Para el conjunto del anillo de sello metálico, colocar el conjunto del anillo de sello sobre el disco. Fijar el retén en el sello, comprobando que la alineación del sello con el retén sea correcta.
6. Sujetar el retén del sello (clave 2) y los broches retenedores (clave 13) al cuerpo de la válvula y fijar con los tornillos para metales (clave 14).
7. Asegurarse de que el disco esté cerrado antes de instalar la válvula de acuerdo con la sección Instalación, de la página 4 de este manual.

## Reemplazo del disco, ejes o cojinetes

Salvo indicación distinta, los números de clave de este procedimiento se muestran en la figura 10.

1. Aislar la válvula de control de la presión de la tubería, liberar la presión en ambos lados del cuerpo de la válvula, y drenar el fluido del proceso en ambos lados de la válvula. Si se usa un actuador de potencia, cerrar todos los conductos de presión que van al actuador de potencia y liberar toda la presión del actuador. Usar procedimientos de bloqueo para asegurarse de que las medidas anteriores permanezcan activas mientras se trabaja en el equipo.

**PRECAUCIÓN**

Si se quita el actuador en el siguiente paso, usar un extractor de ruedas para separar del eje de la válvula las piezas del actuador. No deslizar por el eje de la válvula las piezas del actuador para separarlas, porque podrían dañarse los componentes de los internos de la válvula.

2. Retirar el actuador según las indicaciones de los manuales de instrucciones del actuador y extraer seguidamente los tornillos de sombrerete y las tuercas (claves 35 y 36). Quitar la abrazadera (clave 130, figura 3) si se usa la cinta conductora de unión (clave 131, figura 3).
3. Quitar las tuercas de brida del empaque y la brida del empaque (clave 26) si se utiliza, y extraer el rodillo del empaque (clave 25).

**Desmontaje**

1. Retirar el conjunto del anillo de sello según los pasos 3 y 4 de la sección Reemplazo del anillo de sello, página 12 de este manual.
2. Retirar las tuercas hexagonales, la brida ciega, la empaquetadura, el espaciador (si está instalado), los asientos del resorte del rodillo y el resorte del rodillo (claves 19, 17, 16, 15, 9 y 12).

Figura 5. Orientación de las lengüetas de los cojinetes

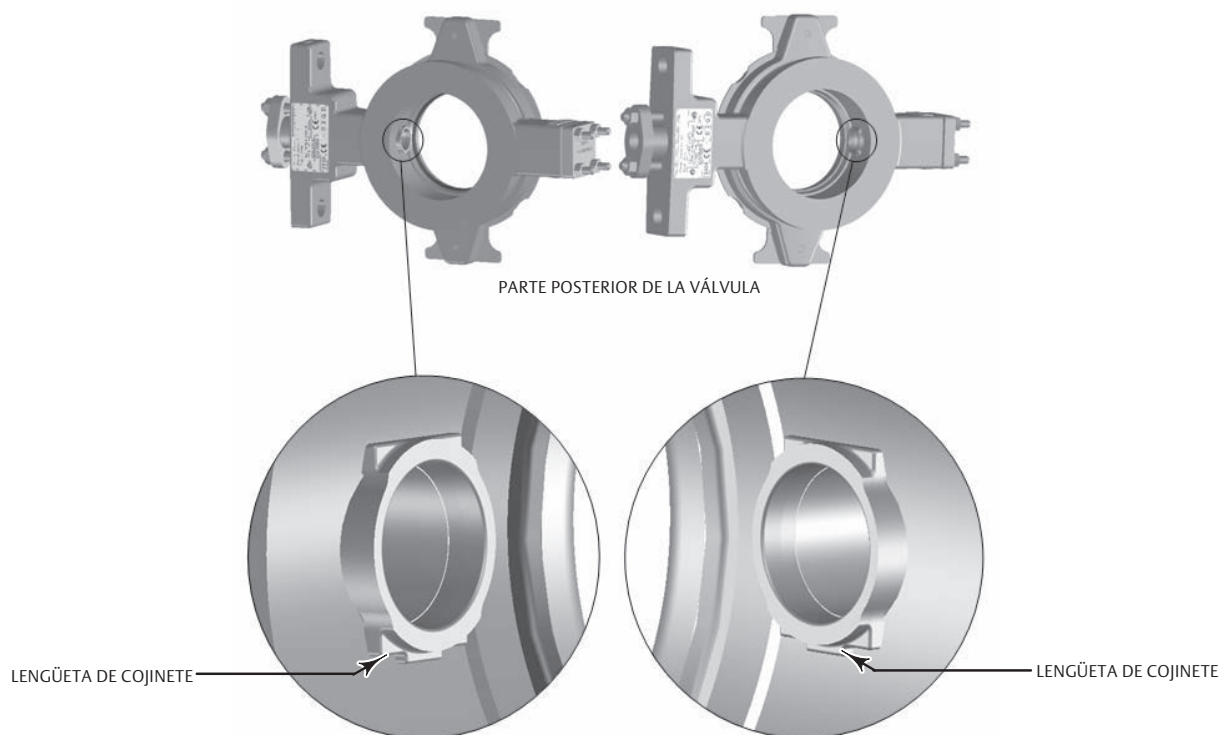


Tabla 6. Roscas internas del eje del rodillo del empaque

TAMAÑO DE LA VÁLVULA		TAMAÑO DE LA ROSCA
DN	NPS	
50	2	M8 X 1,25
80	3	M10 X 1,50
100	4	M12 X 1,75
180	6	M16 X 2,00
200	8	M20 X 2,50 <sup>(1)</sup>
250	10	M20 X 2,50 <sup>(1)</sup>
300	12	M24 X 3,00 <sup>(1)</sup>

1. Solo para válvulas con un diseño de eje dividido de dos piezas. Las válvulas DN 200 - 300 (NPS 8-12) cambiaron a un diseño de eje pasante de una pieza en 2015.

Tabla 7. Apriete recomendado del perno de la brida ciega

TAMAÑO DE LA VÁLVULA		APRIETE	
DN	NPS	Nm	lbf•ft
50 a 150	2 a 6	9,5	7.0
200, 250	8, 10	23	17
300	12	45	33

3. Limpiar las superficies de la empaquetadura en la brida ciega (clave 17) y en el extremo del cuerpo de la válvula (clave 1).
4. Girar el disco (clave 3) a la posición completamente abierta.
5. Consultar la figura 6 y determinar la ubicación del extremo más pequeño de las chavetas cónicas (clave 8). Empujar las chavetas cónicas y las chavetas de expansión (clave 7) hacia el extremo mayor.

### **⚠ ADVERTENCIA**

**Una vez que se hayan retirado los ejes en el siguiente paso, el disco puede caer del cuerpo de la válvula. A fin de evitar lesiones personales y daños al disco, sostenerlo para evitar que caiga a medida que se extraen los ejes.**

6. Para válvulas con eje dividido de dos piezas, extraer el eje del seguidor (clave 11) del extremo exterior del cuerpo de la válvula. Si no es posible soltar el eje del rodillo, el extremo del eje del rodillo está roscado internamente (ver la tabla 6) para introducir a rosca un perno o un vástago que ayude a tirar del eje del rodillo.
7. Tirar del eje impulsor (clave 10) hacia fuera a través del extremo del cuerpo de la válvula correspondiente al actuador y retirar del eje impulsor el anillo antiestallidos (clave 40).
8. Retirar el disco (clave 3) del cuerpo de la válvula.
9. Retirar el empaque (clave 24, figura 4) y el anillo de la caja del empaque (clave 23, figura 4).
10. Si cualquiera de los dos cojinetes (clave 6) necesita sustituirse, extraerlo ahora.
11. Limpiar la caja del empaque y [las piezas metálicas de la caja del empaque].

## Montaje

### **⚠ ADVERTENCIA**

**No lubricar los rodamientos que se usarán en aplicaciones con oxígeno, o donde la lubricación sea incompatible con el fluido del proceso. Cualquier uso de lubricante puede conducir a una repentina explosión del medio debido a la mezcla de aceite/oxígeno, ocasionando lesiones personales o daños materiales.**

**PRECAUCIÓN**

**Para evitar posibles daños del producto, comprobar que las lengüetas de los cojinetes estén bien orientadas cuando se instalen según el procedimiento siguiente. Ver la orientación correcta de los cojinetes en la figura 5.**

1. Si se requieren cojinetes nuevos (clave 6), instalarlos y orientarlos en el cuerpo de la válvula como muestra la figura 5. Asegurarse de que los cojinetes estén plenamente asentados, en contacto con el diámetro interior del cuerpo de la válvula.
2. Insertar el disco en el cuerpo de la válvula como se aprecia en la figura 6, comprobando que la T estampada en el cubo del disco se oriente hacia el extremo del cuerpo de la válvula correspondiente al actuador.
3. Introducir el eje impulsor (clave 10) en el disco a través del cuerpo de la válvula. La conexión del disco con el eje utiliza chavetas cónicas y de expansión. El orificio de la conexión del eje impulsor está ligeramente descentrado para impedir que el eje impulsor se instale con una orientación incorrecta. Orientar la señal indicadora de la posición (extremo del eje) con la superficie del disco, como se aprecia en la figura 7. Para válvulas que utilizan un eje dividido de dos piezas, el orificio de la conexión del eje del seguidor está centrado. Introducir las chavetas de expansión en el disco hasta que queden asentadas, como en la figura 6. Una vez colocadas, insertar las chavetas cónicas. Las chavetas cónicas deben introducirse en los conjuntos de disco/eje/chaveta de expansión hasta que se note un contacto firme. El contacto firme puede identificarse por el sonido del martillazo y el rebote del martillo. Las válvulas NPS 8-12 cambiaron a un diseño de eje pasante de una pieza en 2015 y solo utilizan una conexión de pasador. Las válvulas NPS 8-12 enviadas antes de 2015 utilizaban un diseño de eje dividido de dos piezas con dos conexiones de pasador - igual que las válvulas NPS 2-6.
4. Volver a instalar el conjunto de resorte del seguidor/asiento del resorte (claves 9, 12 y 9, figura 8) dentro del eje del seguidor o en el lado correspondiente al eje del seguidor del eje impulsor para las válvulas con un diseño de eje pasante de una pieza.
5. Instalar el espaciador (clave 15) (si se usa) y la empaquetadura, la brida ciega y las tuercas hexagonales (claves 16, 17 y 19). Asegurarse de que la brida ciega esté orientada de manera que las estrías queden frente a la empaquetadora y el cuerpo de la válvula. Apretar las tuercas hexagonales (clave 19) según la tabla 7.
6. La válvula debe estar cerrada durante la instalación del anillo de sello, para permitir un centrado exacto del sello. Para instalar el nuevo conjunto del anillo de sello o el anillo de flujo:
  - Para un sello blando, si se desmontó el resorte (clave 5), enganchar los extremos del resorte para juntarlos. Introducir el resorte en la cavidad del anillo de sello (clave 4). Colocar el conjunto del anillo de sello sobre el disco. Fijar el retén en el sello, comprobando que la alineación del sello con el retén sea correcta.
  - Para el conjunto del anillo de sello metálico, colocar el conjunto del anillo de sello sobre el disco. Fijar el retén en el sello.
  - Para la construcción de anillo de flujo, colocar la empaquetadura (clave 41) en el cuerpo de la válvula. Fijar el retén en la empaquetadura.
7. Sujetar el retén del sello (clave 2) y los broches retenedores (clave 13) al cuerpo de la válvula y fijar con los tornillos para metales (clave 14).
8. Insertar un anillo de caja de empaque (clave 23) en la caja del empaque.
9. Si se trata de un empaque normal, instalarlo según las instrucciones adecuadas contenidas en el paso 5 de la sección Reemplazo del empaque, página 11 de este manual. Si se trata de un empaque ENVIRO-SEAL, instalar los componentes del nuevo sistema de empaque como se describe en el Manual de instrucciones del sistema de empaque ENVIRO SEAL para válvulas rotativas (D101643X012).
10. Instalar el anillo antiestallidos (clave 40) en la ranura del eje impulsor.
11. Girar el disco a la posición aproximadamente cerrada.
12. Montar y ajustar el actuador como se indica en la sección Montaje del actuador, página 18 de este manual.

Figura 6. Instalación de las chavetas cónicas/de expansión

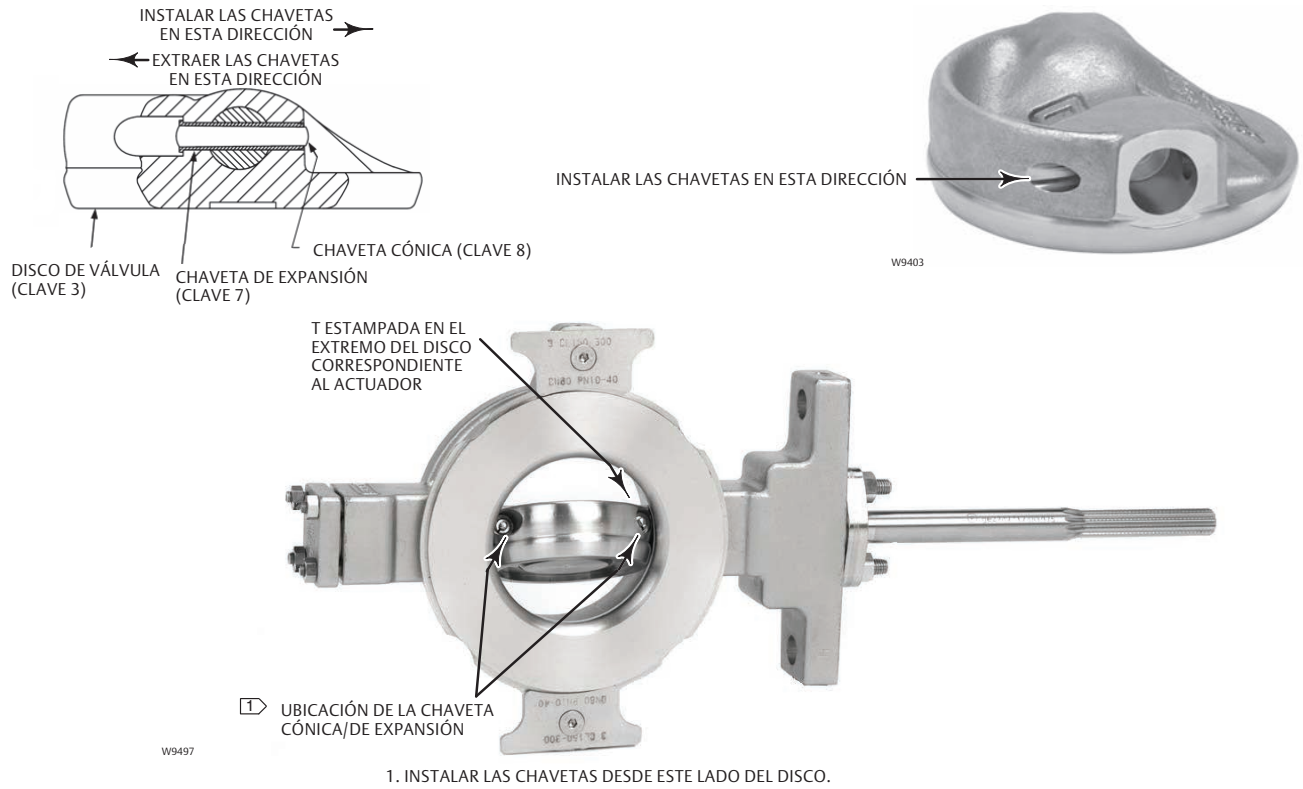


Tabla 8. Apriete recomendado del perno de montaje del actuador

TAMAÑO DE LA VÁLVULA		APRIETE	
DN	NPS	Nm	lbf·ft
50, 80, 100 y 150	2, 3, 4 y 6	120	88
200, 250 y 300	8, 10 y 12	250	185



Figura 7. Vista transversal de un cuerpo de válvula típico

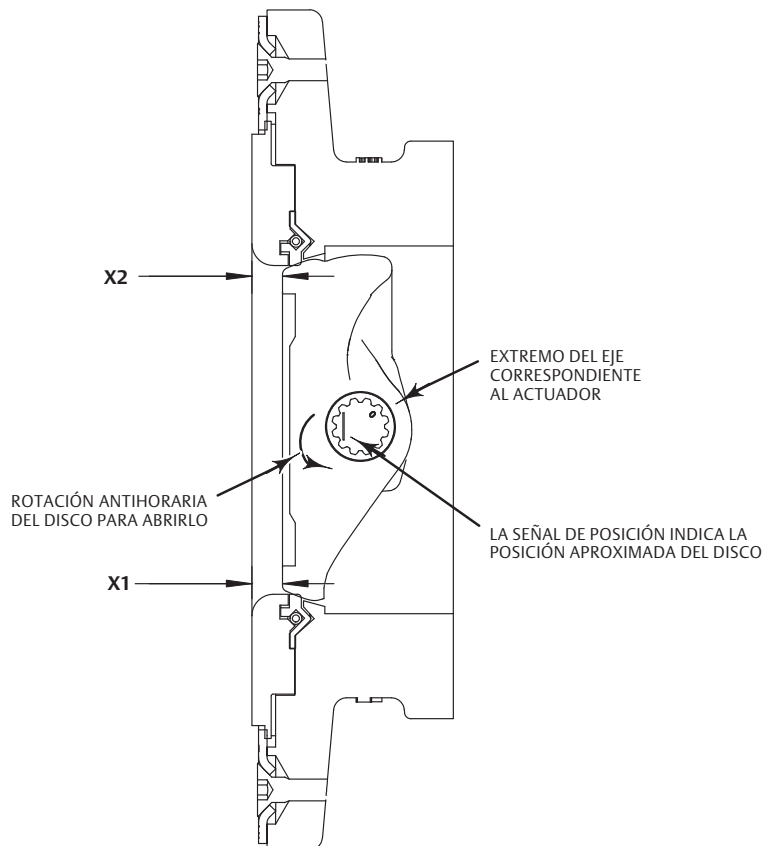
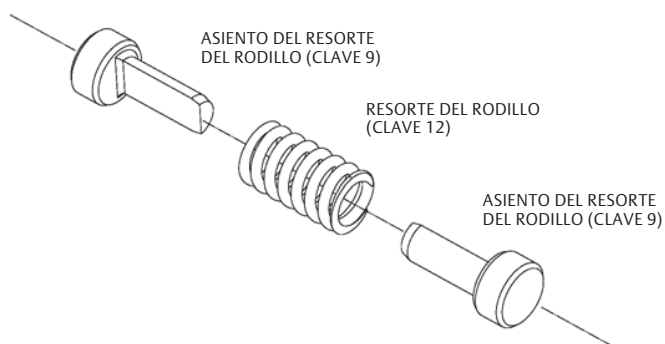


Figura 8. Conjunto del resorte/asiento de resorte del rodillo



## Montaje del actuador

Con el cuerpo de la válvula fuera de la tubería, montar el actuador en el cuerpo de la válvula de acuerdo con las instrucciones del manual del actuador. Montar el yugo del actuador en el cuerpo de la válvula y aplicar a los tornillos de sombrerete y las tuercas (claves 35 y 36) de montaje del actuador el apriete indicado en la tabla 8.

Salvo indicación distinta, los números de clave de este procedimiento se muestran en la figura 10.

1. Determinar el tipo de montaje del actuador y su posición en la figura 9.

### PRECAUCIÓN

La rotación del disco de la válvula Control-Disk es antihoraria para abrir (vista desde el lado del cuerpo de la válvula correspondiente al actuador, figura 7). Si se gira el disco (clave 3) más allá de la posición totalmente cerrada, se dañará el anillo de sello (clave 4). Para evitarlo, realizar los siguientes pasos:

- Para actuadores con topes de carrera ajustables, como Fisher 2052, 1051/1052 tamaño 33, 1066 o 1066SR, asegurarse de que el tope de carrera del actuador impida que el disco gire más allá de la posición totalmente cerrada.
- Para actuadores con tensor ajustable, como Fisher 1051/1052 tamaño 40, 60 y 70 o 1061, el tensor debe ajustarse de manera que la válvula esté cerrada cuando la placa de diafragma o el pistón quede contra el tope de carrera del actuador.

2. Ajustar el actuador para situar el disco en la posición totalmente cerrada al final de la carrera del actuador. Para determinar la posición totalmente cerrada del disco, medir las distancias entre la cara del disco y la cara del retén de sello en las partes superior e inferior de la válvula (X1 y X2), como en la figura 7. Ajustar los topes de carrera o el tensor para que el disco gire ligeramente hasta que las dos mediciones queden a menos de 0,8 mm (0.032 in.) entre sí. Consultar el manual de instrucciones correspondiente al actuador para obtener ayuda.

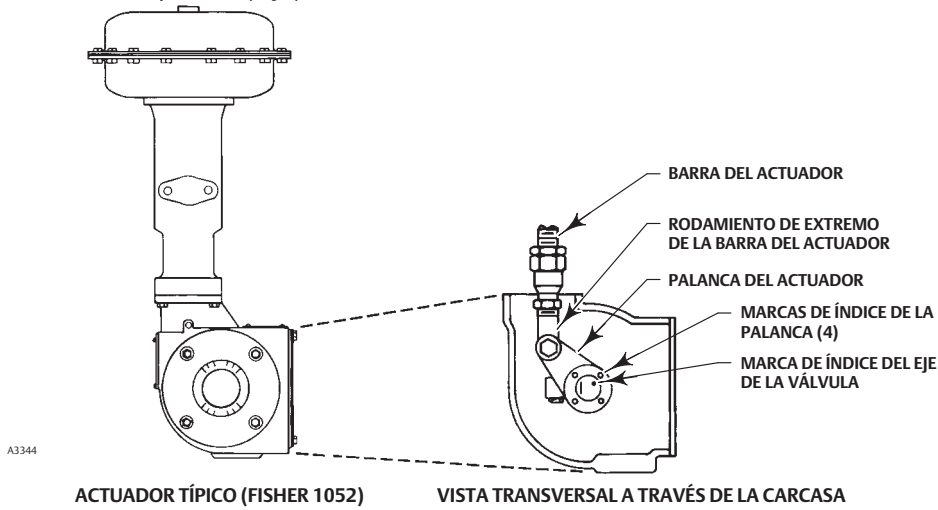
## Pedido de piezas

Cuando se consulte a la [oficina de ventas de Emerson Process Management](#) con respecto a este equipo, mencionar siempre el número de serie de la válvula.

### ⚠ ADVERTENCIA

Usar sólo repuestos originales de Fisher. Bajo ninguna circunstancia se deben usar componentes que no sean suministrados por Emerson Process Management en las válvulas Fisher, ya que podrían anular la garantía, perjudicar el funcionamiento de la válvula y poner en riesgo la seguridad de los trabajadores y del lugar del trabajo.

Figura 9. Orientación de palanca/eje/disco con válvula cerrada



ACTUADOR TÍPICO (FISHER 1052)

VISTA TRANSVERSAL A TRAVÉS DE LA CARCASA

ACTUADOR		VÁLVULA CERRADA 4	POSICIÓN DE MONTAJE 1 5	POSICIÓN DE MONTAJE 2 5	POSICIÓN DE MONTAJE 3 5	POSICIÓN DE MONTAJE 4 5
MONTAJE	TIPO					
A MANO DERECHA 1	TIPO A (PDTO)					
	TIPO B (PDTA)					
A MANO IZQUIERDA 2	TIPO C (PDTA)					
	TIPO D (PDTO)					

NOTAS:

- 1 CUANDO UNO ESTÁ FRENTE A LA ENTRADA, EL ACTUADOR ESTÁ A LA DERECHA DEL CUERPO DE LA VÁLVULA.
  - 2 CUANDO UNO ESTÁ FRENTE A LA ENTRADA, EL ACTUADOR ESTÁ A LA IZQUIERDA DEL CUERPO DE LA VÁLVULA.
  - 3 PARA OPERACIÓN DE 60 GRADOS CON CIERRE POR EMPUJE DESCENDENTE (LA EXTENSIÓN DE LA BARRA DEL ACTUADOR CIERRA LA VÁLVULA), GIRAR LA PALANCA DEL ACTUADOR EN SENTIDO ANTIHORARIO PARA QUE LA MARCA DE ÍNDICE DE LA PALANCA SE DESPLACE 1 DIENTE DE RANURA DESDE LA MARCA DE ÍNDICE DEL EJE DE LA VÁLVULA, PARA VÁLVULAS NPS 2 A 4, Y 2 DIENTES DE RANURA DESDE LA MARCA DE ÍNDICE DEL EJE DE LA VÁLVULA, PARA VÁLVULAS NPS 6 A 12.
  - 4 LAS FLECHAS CURVAS DE LA COLUMNA VÁLVULA CERRADA INDICAN LA ROTACIÓN NECESARIA PARA ABRIR LA VÁLVULA (EN SENTIDO ANTIHORARIO CUANDO SE VE DESDE EL LADO DEL ACTUADOR DE LA VÁLVULA).
  - 5 LAS FLECHAS DE LA COLUMNA POSICIÓN DE MONTAJE INDICAN LA DIRECCIÓN DE LA CARRERA DE LA BARRA DEL ACTUADOR REQUERIDA PARA ABRIR LA VÁLVULA.
6. PDTA: CIERRE POR EMPUJE DESCENDENTE; PDTO: APERTURA POR EMPUJE DESCENDENTE.

## Juegos de piezas

### Juegos de refaccionamiento para empaque ENVIRO-SEAL

Existen juegos de refaccionamiento para reemplazar el empaque en una válvula existente con un sistema de empaque ENVIRO-SEAL. Estos juegos están disponibles para empaque individual de PTFE o de grafito. Los juegos comprenden todas las piezas requeridas para instalar el sistema de empaque ENVIRO-SEAL en una válvula Control-Disk existente.

Los ejes desgastados, cajas de empaque dañadas u otros componentes que no cumplan con las especificaciones, tolerancias dimensionales y especificaciones de diseño que indica Emerson Process Management pueden perjudicar el funcionamiento del juego de refaccionamiento.

#### ENVIRO-SEAL Packing System Retrofit Kits

SHAFT DIAMETER		SINGLE PTFE PACKING	GRAPHITE PACKING
mm	Inches		
12.7	1/2	RPACKXRT482	RPACKXRT422
15.9	5/8	RPACKXRT492	RPACKXRT432
19.1	3/4	RPACKXRT502	RPACKXRT442
25.4	1	RPACKXRT512	RPACKXRT452
31.8	1-1/4	RPACKXRT522	RPACKXRT462
38.1	1-1/2	RPACKXRT532	RPACKXRT472

### Juegos de reparación para empaque ENVIRO-SEAL

Los juegos de reparación para el empaque ENVIRO-SEAL de PTFE incluyen un conjunto de empaque y dos arandelas antiextrusión. Los juegos de reparación para el empaque ENVIRO-SEAL de grafito incluyen dos anillos de empaque y dos anillos antiextrusión.

Los ejes desgastados, cajas de empaque dañadas u otros componentes que no cumplan con las especificaciones, tolerancias dimensionales y especificaciones de diseño que indica Emerson Process Management, pueden perjudicar el funcionamiento del juego de reparación.

#### ENVIRO-SEAL Packing System Repair Kits

SHAFT DIAMETER		FOR PTFE PACKING	FOR GRAPHITE PACKING
mm	Inches		
12.7	1/2	RRTYX000012	13B8816X012
15.9	5/8	RRTYX000022	13B8816X032
19.1	3/4	RRTYX000032	13B8816X052
25.4	1	RRTYX000052	13B8816X092
31.8	1-1/4	RRTYX000062	13B8816X112
38.1	1-1/2	RRTYX000072	13B8816X142

## Lista de piezas

### Nota

Contactar con la [oficina de ventas de Emerson Process Management](#) para conocer la información para hacer un pedido.

### Clave Descripción

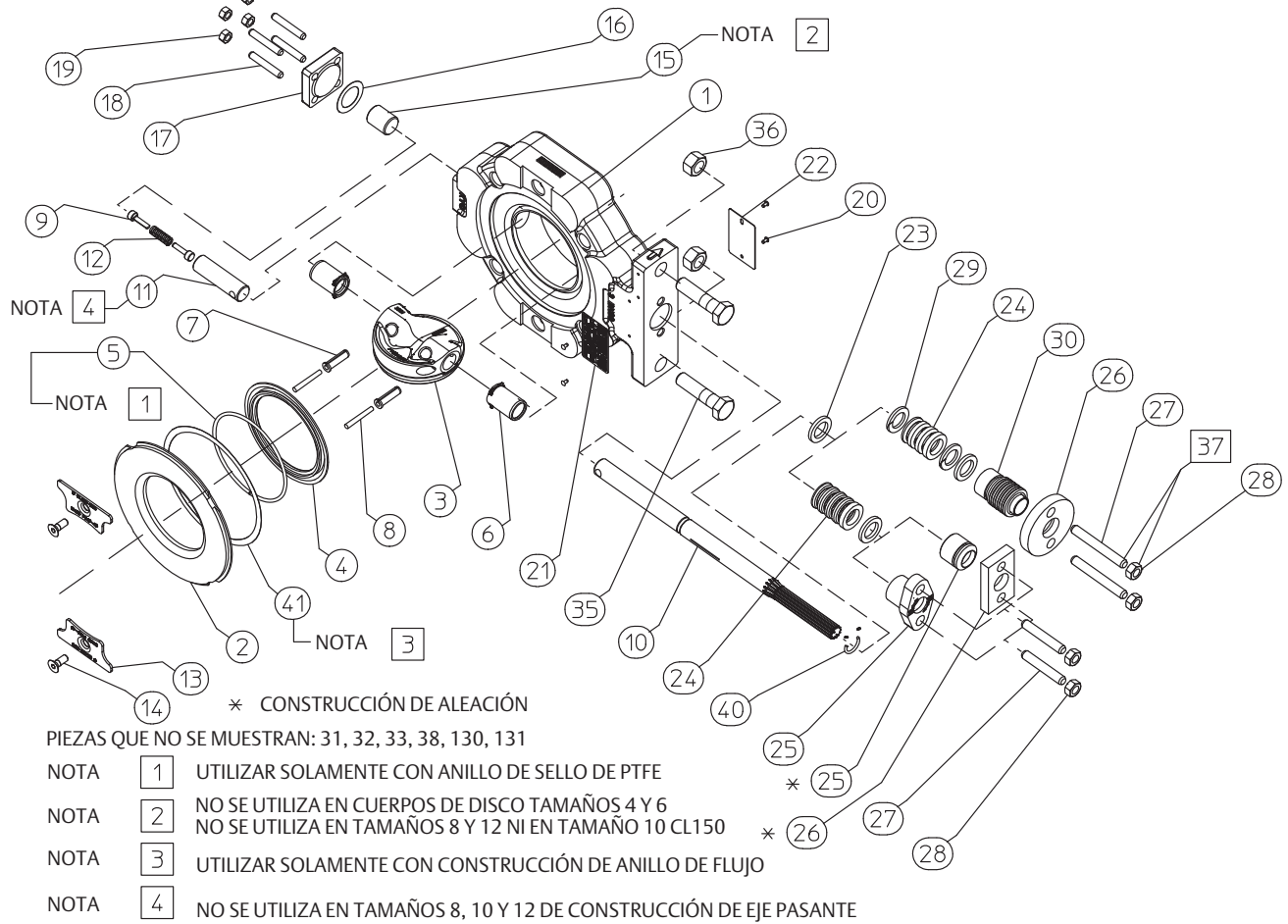
1	Valve Body If you need a new valve body, please order by valve size, serial number and desired material.
2	Seal Retainer / Flow Ring
3*	Disk
4*	Seal Ring
5*	Spring
6*	Bearing (2 req'd)
7*	Expansion Pin (NPS 2-6, 2 req'd) (NPS 8-12, 1 req'd <sup>(1)</sup> )
8*	Taper Pin (NPS 2-6, 2 req'd) (NPS 8-12, 1 req'd <sup>(1)</sup> )
9	Follower Spring Seats
10*	Drive Shaft
11*	Follower Shaft (when used)
12	Follower Spring
13	Retainer Clip
14	Machine Screw, Flat Head, Hex Socket

### Clave Descripción

15	Spacer
16*	Gasket
17	Blind Flange
18	Stud
19	Hex Nut
20	Drive Screw
21	Nameplate
22	Mfg Label
23*	Packing Box Ring
24*	Packing Set
24*	Packing Ring (4 req'd)
24*	Packing Set, ENVIRO-SEAL
25	Packing Follower
26	Packing Flange
27	Packing Stud
28	Packing Nut
29*	Anti-extrusion Ring, ENVIRO-SEAL, use w/ PTFE packing
30	Spring Pack Assy
31*	Packing Washer
32	Tag
33	Cable Tie
34	Mounting Bracket
35	Cap Screw
36	Hex Nut
37	Lubricant
39	Machine Screw, Flat Head, Hex Socket
40	Anti-blowout Ring
41*	Gasket, Flow Ring
130	Clamp
131	Bonding Strap Assy

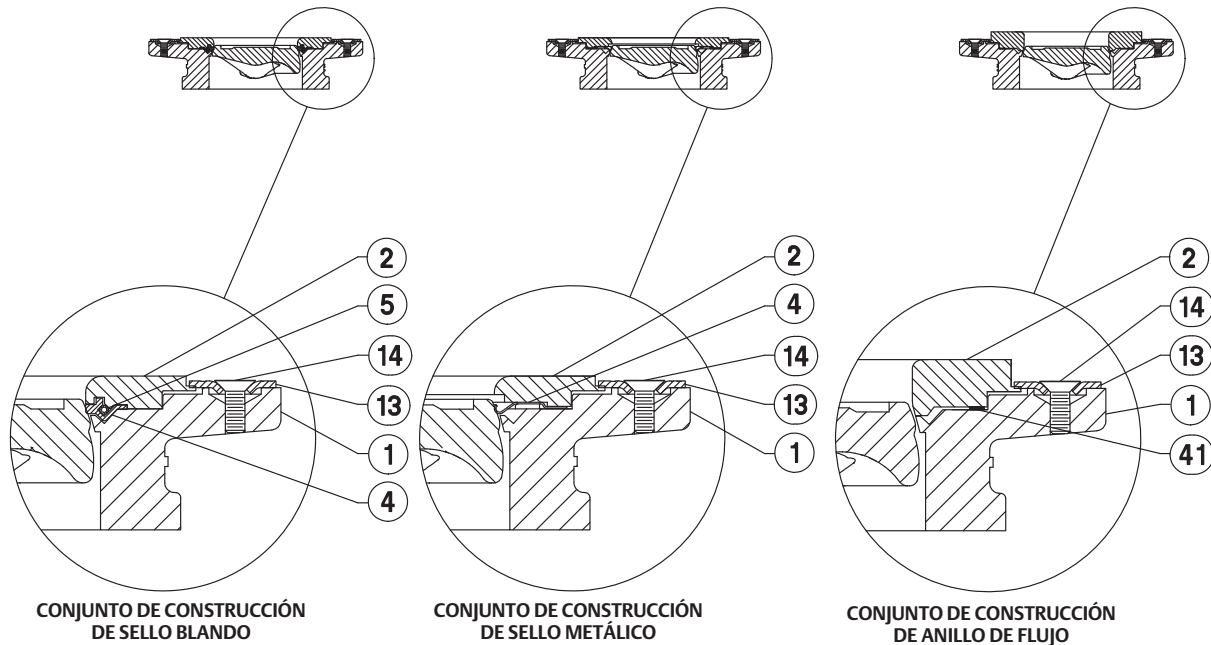
1. Se requieren 2 para el diseño de eje dividido.  
\*Repuestos recomendados

Figura 10. Conjunto de válvula Fisher Control-Disk



GE36633\_D

Figura 11. Detalle del conjunto de sello de la válvula Fisher Control-Disk



GE36633\_C\_2

Emerson, Emerson Process Management y sus entidades afiliadas no se hacen responsables de la selección, el uso o el mantenimiento de ningún producto. La responsabilidad de la selección, del uso y del mantenimiento correctos de cualquier producto corresponde exclusivamente al comprador y al usuario final.

Fisher, Control-Disk y ENVIRO-SEAL son marcas de una de las compañías de la unidad comercial Emerson Process Management de Emerson Electric Co. Emerson Process Management, Emerson y el logotipo de Emerson son marcas comerciales y marcas de servicio de Emerson Electric Co. Todas las demás marcas son propiedad de sus respectivos dueños.

El contenido de esta publicación se presenta con fines informativos solamente y, aunque se han realizado todos los esfuerzos posibles para asegurar su exactitud, no debe interpretarse como garantía/s, expresas o implícitas, que acogen los productos o los servicios descritos en esta publicación o su uso o aplicación. Todas las ventas se rigen por nuestros términos y condiciones, que están disponibles si se solicitan. Nos reservamos el derecho de modificar o mejorar los diseños o especificaciones de dichos productos en cualquier momento, sin previo aviso.

Emerson Process Management  
Marshalltown, Iowa 50158 USA  
Sorocaba, 18087 Brazil  
Chatham, Kent ME4 4QZ UK  
Dubai, United Arab Emirates  
Singapore 128461 Singapore

[www.Fisher.com](http://www.Fisher.com)

