

Válvula giratória Fisher® 8580

Índice

Introdução	1
Escopo do manual	1
Descrição	1
Serviços educacionais	2
Especificações	2
Instalação	4
Manutenção	7
Manutenção do engaxetamento	8
Troca do conjunto do anel de vedação	11
Troca do disco, eixos ou rolamentos	12
Montagem do atuador	16
Pedidos de peças	19
Kits de peças	19
Lista de peças	20

Figura 1. Válvula Fisher 8580 com atuador 2052 e controlador digital de válvula DVC6200



W9498-2

ESTILO COM BORNE

Introdução

Escopo do manual

Este manual de instruções abrange informações de instalação, manutenção e peças para a válvula Fisher 8580, DN50 a DN300 ou NPS 2 a NPS 12 (figura 1). Consulte os manuais de instruções separados para obter informações sobre o atuador de ligar/desligar a alimentação e acessórios.

Não instale, não opere nem faça a manutenção da válvula 8580 sem ter sido devidamente treinado e qualificado para fazer a instalação, operação e manutenção de válvulas, atuadores e acessórios. Para evitar ferimentos ou danos materiais, é importante ler atentamente, compreender e seguir todo o conteúdo deste manual, incluindo todos os cuidados e advertências de segurança. Se você tiver qualquer dúvida sobre estas instruções, entre em contato com o seu [escritório de vendas Emerson Process Management](#) antes de prosseguir.



Descrição

A válvula giratória 8580 oferece um excelente desempenho de regulação e de quarto de volta. Uma característica de fluxo aproximadamente linear fornece controle preciso de regulação. A válvula 8580 oferece uma longa vida útil de ciclos e confiabilidade robusta.

As presilhas do retentor são fornecidas para versatilidade de montagem e alinhamento do mesmo corpo de válvula de estilo wafer em diferentes configurações de tubulação (classificações ASME e EN). O corpo da válvula é compatível com classificações PN 10 a PN 40, CL150 e CL300. As dimensões de face a face atendem aos padrões EN 558, API 609 e MSS-SP68.



A válvula giratória 8580 tem um disco de deslocamento duplo de montagem excêntrica com vedação macia ou de metal que fornece capacidade para um corte aprimorado. A tecnologia de vedação intercambiável permite que o mesmo corpo da válvula aceite tanto vedações macias quanto de metal.

Serviços educacionais

Para obter informações sobre os cursos disponíveis sobre as válvulas Fisher 8580, bem como uma variedade de outros produtos, entre em contato com:

Emerson Process Management
Educational Services - Registration
Telefone : 1-641-754-3771 ou 1-800-338-8158
E-mail: education@emerson.com
http://www.emersonprocess.com/education



Tabela 1. Especificações da válvula Fisher 8580

Especificações		EN	ASME
Tamanho do corpo da válvula		DN 50, 80, 100, 150, 200, 250 e 300	NPS 2, 3, 4, 6, 8, 10 e 12
Classe de pressão		PN 10 a 40 de acordo com a EN 12516-1	CL150 / 300 de acordo com ASME B16.34, CL150 - 600 para NPS 2
Materiais do corpo da válvula		Aço EN 1.0619	Aço WCC
		Aço inoxidável EN 1.4409	Aço inoxidável CF3M (316L)
		CW2M ⁽¹⁾	CW2M ⁽¹⁾
		M35-2 ⁽⁴⁾	M35-2
Materiais do disco	Vedação de PTFE ou RPTFE ⁽³⁾	Aço inoxidável EN 1.4409	Aço inoxidável CF3M
		CW2M	CW2M
	Vedação de metal ou UHMWPE ⁽²⁾	Aço inoxidável EN 1.4409 cromado	Aço inoxidável CF3M cromado
Conexões terminais		Combina com flanges com face elevada de acordo com EN 1092-1	Combina com flanges com face elevada de acordo com ASME B16.5
Estilo do corpo da válvula		Wafer (tamanhos limitados) e com borne com furos atarraxados ou atravessados	
Dimensões de face a face		Atende aos padrões MSS SP68, API 609 e EN 558	
Fechamento		Anel de vedação de PTFE, RPTFE ou UHMWPE - Classe VI de acordo com ANSI/FCI 70-2 e IEC 60534-4	
		Anel de vedação de S31600 (316 SST) - Classe IV de acordo com ANSI/FCI 70-2 e IEC 60534-4	
Direção do fluxo		O padrão (fluxo de avanço) é com a gaiola da vedação voltado a montante; o fluxo inverso é permitido somente para vedações macias	
Características do fluxo		Aproximadamente linear	
Rotação do disco		Sentido anti-horário para abrir (visto do lado do atuador no corpo da válvula) por 90 graus de rotação do disco.	
<p>1. Este material não está relacionado na EN 12516-1 ou ASME B16.34. Consulte a tabela 4 para obter as classificações de pressão/temperatura. 2. UHMWPE significa polietileno de ultra alto peso molecular. 3. RPTFE é uma vedação de PTFE reforçado. 4. Este material não está relacionado na EN 12516-1. Consulte a tabela 4 para obter as classificações de pressão/temperatura.</p>			

Tabela 2. Tamanho da válvula, diâmetro do eixo e peso aproximado

TAMANHO DA VÁLVULA		CLASSIFICAÇÃO DE PRESSÃO		DIÂMETRO DO EIXO		PESO APROXIMADO			
						Estilo wafer		Com borne	
DN	NPS	EN	ASME	mm	Polegadas	kg	Libras	kg	Libras
50	2	PN10-40	CL150/600	12,7	1/2	4,7	10	6,7	15
80	3	PN10-40	CL150/300	15,9	5/8	---	---	11,2	25
100	4	PN10-40	CL150/300	19,1	3/4	---	---	17,6	39
150	6	PN10-40	CL150/300	25,4	1	15,7	35	26,5	58
200	8	PN10-16	CL150	31,8	1-1/4	---	---	40,9	90
		PN25-40	CL300	31,8	1-1/4	34,6	76	46,7	103
250	10	PN10-16	CL150	31,8	1-1/4	---	---	50,7	112
		PN25-40	CL300	31,8	1-1/4	52,0	115	79,4	175
300	12	PN10-16	CL150	38,1	1-1/2	---	---	98,6	217
		PN25-40	CL300	38,1	1-1/2	---	---	104,9	231

Tabela 3. Capacidade de temperatura do material

MATERIAL					LIMITES DE TEMPERATURA ⁽¹⁾	
Materiais EN						
Corpo da válvula	Eixo	Alinhamento do rolamento e encapamento	Vedação	Engaxetamento	°C	°F
Aço 1.0619	S17400 ou S20910	PEEK/PTFE	PTFE ou RPTFE	PTFE ou grafite	-10 a 232	14 a 450
			UHMWPE	PTFE ou grafite	-10 a 93	14 a 200
		R30006 (Liga 6) ou nitrido S31600	Metal	PTFE ou grafite	-10 a 232	14 a 450
			Metal	Grafite	-10 a 400	14 a 752
Aço inoxidável 1.4409	S20910	PEEK/PTFE	PTFE ou RPTFE	PTFE ou grafite	-10 a 232	14 a 450
			UHMWPE	PTFE ou grafite	-10 a 93	14 a 200
		R30006 (Liga 6) ou nitrido S31600	Metal	PTFE ou grafite	-10 a 232	14 a 450
			Metal	Grafite	-10 a 500 ⁽²⁾	14 a 932 ⁽²⁾
CW2M	N10276	PEEK/PTFE	PTFE ou RPTFE	PTFE	-10 a 232	14 a 450
M35-2	N05500	PEEK/PTFE	PTFE ou RPTFE	PTFE	-10 a 232	14 a 450
Materiais ASME						
Corpo da válvula	Eixo	Alinhamento do rolamento e encapamento	Vedação	Engaxetamento	°C	°F
Aço WCC	S17400 ou S20910	PEEK/PTFE	PTFE ou RPTFE	PTFE ou grafite	-29 a 232	-20 a 450
			UHMWPE	PTFE ou grafite	-18 a 93	0 a 200
		R30006 (Liga 6) ou nitrido S31600	Metal	PTFE ou grafite	-29 a 232	-20 a 450
			Metal	Grafite	-29 a 427	-20 a 800
Aço inoxidável CF3M	S20910	PEEK/PTFE	PTFE ou RPTFE	PTFE ou grafite	-46 a 232	-50 a 450
			UHMWPE	PTFE ou grafite	-18 a 93	0 a 200
		R30006 (Liga 6) ou nitrido S31600	Metal	PTFE ou grafite	-46 a 232	-50 a 450
			Metal	Grafite	-46 a 454 ⁽²⁾	-50 a 850 ⁽²⁾
CW2M	N10276	PEEK/PTFE	PTFE ou RPTFE	PTFE	-46 a 232	-50 a 450
M35-2	N05500	PEEK/PTFE	PTFE ou RPTFE	PTFE	-46 a 232	-50 a 450

1. A temperatura mínima permitida para os flanges da série PN é de -10°C (14°F). Consulte os requisitos da EN 13445-2 Anexo B para aplicação abaixo de -10°C (14°F) com flanges da série PN.
2. Para aplicações acima de 427°C (800°F), consulte o [escritório de vendas da Emerson Process Management](#) para obter a seleção de materiais de revestimento de extremidade de disco apropriados.

Tabela 4. Pressão de entrada máxima permitida para as válvulas CW2M e M35-2

TEMPERATURA	CW2M ⁽¹⁾						M35-2 ⁽³⁾			
	150 ⁽²⁾	300 ⁽²⁾	PN 10 ⁽²⁾	PN 16 ⁽²⁾	PN 25 ⁽²⁾	PN 40 ⁽²⁾	PN 10 ⁽²⁾	PN 16 ⁽²⁾	PN 25 ⁽²⁾	PN 40 ⁽²⁾
°C	Bar						Bar			
-46 a 38	20,0	51,7	10,0	16,0	25,0	40,0	9,3	15,2	23,8	37,9
50	19,5	51,7	9,9	15,9	24,8	39,6	9,3	15,2	23,8	37,9
100	17,7	51,5	9,4	15,1	23,6	37,8	9,3	15,1	23,7	37,8
150	15,8	50,3	9,4	15,1	23,6	37,8	9,3	14,8	23,4	37,2
200	13,8	48,3	9,1	14,6	22,9	36,6	9,0	14,5	22,5	36,3
232	12,7	47,0	9,1	14,6	22,9	36,6	9,0	14,5	22,4	36,2
°F	Psig						Psig			
-50 a 100	290	750	145	232	362	580	135	220	345	550
200	260	750	144	230	359	575	135	220	345	540
300	230	730	137	219	342	548	135	215	340	525
400	200	700	133	212	331	530	130	210	325	525
450	185	680	133	212	331	530	130	210	325	525

1. Este material não está relacionado na EN 12516-1 ou ASME B16.34. Consulte também a seção Instalação.
2. As designações PN ou 150 e 300 são usadas somente para indicar as capacidades relativas de retenção de pressão e não são designações de classe de classificação de pressão-temperatura EN ou ASME.
3. Este material não está relacionado na EN 12516-1. Consulte também a seção Instalação.

Instalação

Os números de chave usados neste procedimento são mostrados na figura 10 salvo indicação em contrário.

⚠ ADVERTÊNCIA

Use sempre luvas, roupas e óculos de proteção antes de efetuar qualquer operação de instalação para evitar ferimentos.

Para evitar ferimentos ou danos materiais causados pelo ruptura das peças retentoras de pressão, certifique-se de que as condições de serviço não ultrapassem as classificações do corpo da válvula ou da junta do flange, ou outros limites fornecidos na tabela 1 ou na placa de identificação. Utilize dispositivos de alívio de pressão ou limitação de pressão para evitar que as condições de serviço ultrapassem esses limites.

Se executar a instalação em uma aplicação existente, consulte também a ADVERTÊNCIA no início da seção Manutenção na página 7 deste manual.

CUIDADO

A configuração e os materiais de construção da válvula foram selecionados para atenderem a condições específicas de pressão, temperatura, queda de pressão e fluido controlado, especificadas no pedido do cliente. Como algumas combinações de material de corpo/guarrição são limitadas nas faixas de queda de pressão e temperatura, não aplique nenhuma outra condição à válvula sem primeiro entrar em contato com o [escritório de vendas da Emerson Process Management](#).

As pressões máximas de entrada permitidas para corpos de válvulas de aço e aço inoxidável são consistentes com as classificações de pressão-temperatura mostradas na tabela 1, exceto onde forem ainda limitadas pelas capacidades de temperatura dos materiais das guarnições e engaxetamentos fornecidas na tabela 3. As válvulas também estão disponíveis nos materiais CW2M e M35-2 do corpo da válvula. O material do corpo da válvula CW2M não está relacionado na EN 12516-1 ou ASME B16.34. O material do corpo da válvula M35-2 está relacionado na ASME B16.34, mas não na EN 12516-1. Os corpos de válvula construídos com estes materiais são compatíveis com flanges EN e ASME, mas não devem ser instalados em sistemas que exijam conformidade com os padrões EN ou ASME se não estiverem incluídos nas classificações de pressão/temperatura EN ou ASME. As pressões de entrada máximas permitidas para corpos da válvula 8580 fabricados com materiais de construção CW2M ou M35-2 são exibidas na tabela 4.

1. Instale um desvio de três vias em volta do conjunto da válvula de controle se for necessária a operação contínua durante a inspeção e manutenção do corpo da válvula.
2. Inspeccione o corpo da válvula para assegurar-se de que está livre de material estranho.
3. A válvula normalmente é fornecida como parte de um conjunto de válvula de controle, com um atuador montado no corpo da válvula.

Se o corpo da válvula e o atuador forem adquiridos separadamente ou se o atuador tiver sido removido para manutenção, monte o atuador e regule o deslocamento do atuador antes de inserir o corpo da válvula na linha. Isto é necessário devido às medições que devem ser realizadas durante o processo de ajuste do atuador. Consulte a seção Montagem do atuador na página 16 deste manual e o manual de instruções do atuador separado para obter as instruções de montagem e ajuste antes de prosseguir.

4. Inspeccione as tubulações adjacentes para assegurar-se de que estão livres de qualquer material estranho, como película do duto ou escória da soldagem que poderiam danificar as superfícies de assentamento no corpo da válvula.

CUIDADO

Ocorrerão danos ao disco (chave 3) se qualquer flange do duto ou tubulação conectada ao corpo da válvula interferirem com o caminho de rotação do disco. Entretanto, o disco pode ser girado sem interferência quando o corpo da válvula for

instalado entre flanges de duto adjacentes ou tubulação com um diâmetro interno igual ou maior do que um duto de espessura 80 ou tamanhos compatíveis de duto EN. Se uma tubulação com diâmetro interno menor do que o especificado acima estiver conectada na válvula, meça cuidadosamente para certificar-se de que o disco girará sem interferência antes de colocar a válvula em operação.

5. O fluxo é na direção padrão quando a gaiola da vedação (chave 2) está na direção a montante. A direção padrão do fluxo também está indicada pela seta de direção do fluxo fundida no corpo da válvula. O fluxo na direção inversa é permitido dentro dos limites de queda de pressão permitidos para a vedação macia. A vedação de metal é somente fluxo de avanço.

CUIDADO

O sentido de rotação do disco 8580 é anti-horário para abrir (visto do lado do atuador no corpo da válvula, consulte a figura 7) por 90 graus de rotação do disco. A rotação do disco (chave 3) para além da posição aberta ou fechada poderá causar danos na vedação e nas superfícies de vedação do disco, podendo resultar no travamento do disco na gaiola da vedação.

6. Com o disco na posição fechada, instale as gaxetas do flange e insira a válvula entre os flanges da tubulação. Use gaxetas de placa plana ou gaxetas enroladas em espiral com anéis de centralização controladores de compressão. As gaxetas enroladas em espiral sem anéis de centralização controladores de compressão não são recomendadas para este propósito.
7. Dependendo do tamanho da válvula e classificação de pressão, a válvula de estilo wafer fica centralizada na tubulação com presilhas do retentor ou pelos furos dos parafusos do flange. (Para as válvulas que têm quatro furos de parafusos do flange (chave 1), cada furo se engata com um prisioneiro correspondente do flange da linha.) Insira a válvula entre os flanges e use presilhas do retentor ou instale dois prisioneiros do flange da linha a mais nos flanges da linha para ajudar a prender a válvula em posição ao centralizar a válvula. Centralize cuidadosamente a válvula nos flanges para garantir a folga do disco.
- Selecione e instale duas gaxetas da tubulação.

Observação

Lubrifique os prisioneiros do flange da linha antes de inseri-los nos flanges. Se for necessário, providencie apoio adicional para o conjunto da válvula por causa do seu peso combinado.

⚠ ADVERTÊNCIA

Em corpos de válvulas com borne com furos dos parafusos de linha rosqueados, podem ocorrer ferimentos e danos materiais causados pela liberação súbita de pressão se os parafusos da linha não forem instalados corretamente. Para garantir o engate correto do parafuso da linha na rosca, os pinos da linha devem ser centralizados na seção rosqueada do corpo da válvula de modo que cada pino tenha um engate igual da rosca no corpo. Consulte a figura 2.

8. Depois de centralizar o corpo da válvula, primeiro lubrifique e instale a fixação do flange da linha remanescente para prender a válvula na tubulação. Aperte as porcas nos prisioneiros do flange da linha em um padrão cruzado para garantir o alinhamento correto da válvula, gaxetas e flanges.

⚠ ADVERTÊNCIA

O corpo da válvula 8580 não é necessariamente aterrado quando está instalado em uma tubulação. Se a válvula for usada em ambiente inflamável ou classificado ou em serviço com oxigênio, pode ocorrer uma explosão causada pela descarga de eletricidade estática dos componentes da válvula. Para evitar ferimentos ou danos materiais, sempre certifique-se que o corpo da válvula esteja aterrado à tubulação antes de colocar o conjunto da válvula de controle em operação em um ambiente inflamável ou classificado.

Tabela 5. Dados dos parafusos prisioneiros

TAMANHO DA VÁLVULA	ESTILO WAFER E ESTILO COM BORNE COM ORIFÍCIOS PERFURADOS											
	PN 10			PN 16			PN 25			PN 40		
DN	Nº de prisioneiros	Tamanho do diâmetro e rosca, mm	Dimensão A, mm	Nº de prisioneiros	Tamanho do diâmetro e rosca, mm	Dimensão A, mm	Nº de prisioneiros	Tamanho do diâmetro e rosca, mm	Dimensão A, mm	Nº de prisioneiros	Tamanho do diâmetro e rosca, mm	Dimensão A, mm
50	4	M16X2	125	4	M16X2	125	4	M16X2	130	4	M16X2	130
80	8	M16X2	140	8	M16X2	140	8	M16X2	150	8	M16X2	150
100	8	M16X2	150	8	M16X2	150	8	M20X2,5	160	8	M20X2,5	160
150	8	M20X2,5	160	8	M20X2,5	160	8	M24X3	180	8	M24X3	180
200	8	M20X2,5	170	12	M20X2,5	170	12	M24X3	190	12	M27X3	210
250	12	M20X2,5	180	12	M24X3	190	12	M27X3	210	12	M30X3,5	230
300	12	M20X2,5	190	12	M24X3	200	16	M27X3	230	16	M30X3,5	250
TAMANHO DA VÁLVULA	ESTILO COM BORNE (FUROS ROSQUEADOS)											
	PN 10			PN 16			PN 25			PN 40		
DN	Nº de prisioneiros	Tamanho do diâmetro e rosca, mm	Dimensão B, mm	Nº de prisioneiros	Tamanho do diâmetro e rosca, mm	Dimensão B, mm	Nº de prisioneiros	Tamanho do diâmetro e rosca, mm	Dimensão B, mm	Nº de prisioneiros	Tamanho do diâmetro e rosca, mm	Dimensão B, mm
50	---	---	---	---	---	---	---	---	---	---	---	---
80	16	M16X2	85	16	M16X2	85	16	M16X2	90	16	M16X2	90
100	16	M16X2	90	16	M16X2	90	16	M20X2,5	100	16	M20X2,5	100
150	16	M20X2,5	110	16	M20X2,5	110	---	---	---	---	---	---
200	16	M20X2,5	110	24	M20X2,5	110	24	M24X3	120	---	---	---
250	24	M20X2,5	120	24	M24X3	120	24	M27X3	130	---	---	---
300	24	M20X2,5	120	24	M24X3	130	24	M27X3	140	24	M30X3,5	150
TAMANHO DA VÁLVULA	ESTILO WAFER E ESTILO COM BORNE COM ORIFÍCIOS PERFURADOS						ESTILO COM BORNE (FUROS ROSQUEADOS)					
	CL150			CL300			CL150			CL300		
NPS	Nº de prisioneiros	Tamanho do diâmetro e rosca, in.	Dimensão A, in.	Nº de prisioneiros	Tamanho do diâmetro e rosca, in.	Dimensão A, in.	Nº de prisioneiros	Tamanho do diâmetro e rosca, in.	Dimensão B, in.	Nº de prisioneiros	Tamanho do diâmetro e rosca, in.	Dimensão B, in.
2	4	5/8-11	5	8	5/8-11	5.25	---	---	---	---	---	---
3	4	5/8-11	5.75	8	3/4-10	6.5	8	5/8-11	4.00	16	3/4-10	4.25
4	8	5/8-11	6	8	3/4-10	7	16	5/8-11	4.00	16	3/4-10	4.50
6	8	3/4-10	6.5	12	3/4-10	7.5	16	3/4-10	4.25	24	3/4-10	4.75
8	8	3/4-10	7	12	7/8-9	9	16	3/4-10	4.50	24	7/8-9	5.50
10	12	7/8-9	8	16	1-8	10	24	7/8-9	5.00	32	1-8	6.50
12	12	7/8-9	8.5	16	1 1/8-8	11	24	7/8-9	5.25	32	1 1/8-8	7.00

Figura 2. Parafusos prisioneiros para instalação (consulte também a tabela 5)

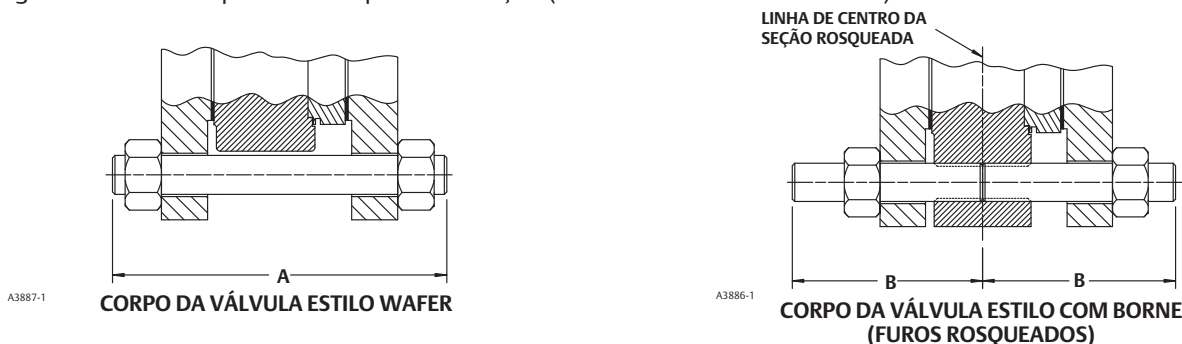
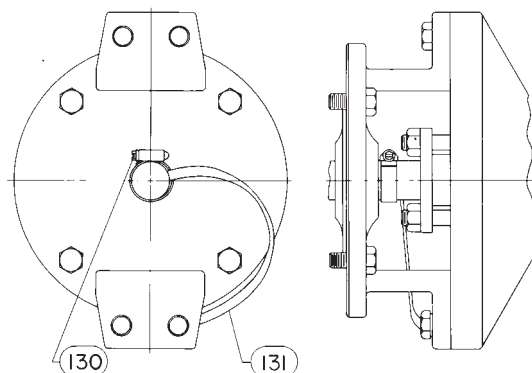


Figura 3. Montagem opcional com tira de união do eixo para o corpo da válvula

**Observação**

Os engaxetamentos padrão para a válvula 8580 são compostos de anéis de retentores totalmente condutivos (engaxetamento de fita de grafite) ou anéis retentores parcialmente condutivos (como adaptador fêmea de PTFE preenchido com carbono com engaxetamento com anel V de PTFE) para fazer a união elétrica do eixo para o corpo da válvula para serviços em área classificada. Para aplicações de serviço de oxigênio, providencie uma união alternativa do eixo para o corpo da válvula de acordo com a etapa a seguir.

9. Para aplicações de serviços de oxigênio, conecte o conjunto da tira de união (chave 131, figura 3) no eixo com a abraçadeira (chave 130, figura 3) e conecte a outra extremidade do conjunto da tira de união no corpo da válvula com o parafuso de cabeça (chave 35). Prenda cada parafuso de cabeça com uma porca sextavada (chave 36).

⚠ ADVERTÊNCIA

Vazamentos do engaxetamento poderão causar ferimentos. O engaxetamento da válvula foi apertado antes do envio; no entanto, o engaxetamento poderá necessitar de um pequeno reajuste para satisfazer às condições específicas de operação.

As válvulas com sistemas de engaxetamento ENVIRO-SEAL™ não necessitam deste ajuste inicial. Consulte o [manual de instruções do sistema de engaxetamento ENVIRO-SEAL para válvulas giratórias \(D101643X012\)](#) para obter instruções de engaxetamento. Se você deseja converter sua disposição atual de engaxetamento para engaxetamento ENVIRO-SEAL, consulte os kits de retroajuste indicados na subseção kits de peças na página 19 deste manual.

Manutenção

As peças do corpo da válvula estão sujeitas a desgaste normal e devem ser inspecionadas regularmente e substituídas conforme necessário. A frequência de inspeção e substituição depende da intensidade das condições de trabalho. Esta seção fornece instruções para: troca dos componentes da guarnição, troca da rotação do disco ou ação da válvula e montagem e ajuste do atuador.

Nestas instruções, atuador se refere a atuadores de potência (como atuadores com diafragma pneumático, de pistão e com coroa e pinhão).

⚠ ADVERTÊNCIA

Evite ferimentos e danos materiais provocados por uma súbita liberação de pressão do processo ou do rompimento de peças. Antes de efetuar quaisquer operações de manutenção:

- Não remova o atuador da válvula enquanto a válvula ainda estiver pressurizada.
- Use sempre luvas, roupas e óculos de proteção para executar qualquer operação de manutenção.
- Desconecte todas as linhas de operação que estejam fornecendo pressão de ar, energia elétrica ou um sinal de controle ao atuador. Certifique-se de que o atuador não possa abrir ou fechar a válvula inesperadamente.
- Use as válvulas de desvio ou desligue completamente o processo para isolar a válvula da pressão do processo. Libere a pressão do processo em ambos os lados da válvula. Drene o meio de processo a partir dos dois lados da válvula.
- Faça a ventilação da pressão de carga do atuador e libere qualquer compressão previamente existente na mola.
- Use os procedimentos de segurança para se certificar de que as medidas acima permanecem em efeito enquanto você trabalha no equipamento.
- A caixa de engaxetamento da válvula poderá conter fluidos do processo pressurizados, *mesmo quando a válvula tiver sido removida da tubulação*. Os fluidos do processo poderão ser expelidos ao remover as peças do engaxetamento ou os anéis de engaxetamento, ou ao soltar o bujão do tubo da caixa de engaxetamento.
- Verifique com o engenheiro do processo ou de segurança se são necessárias outras medidas de proteção contra os meios de processo.

Manutenção do engaxetamento

Consulte a figura 4 para obter as configurações de engaxetamento disponíveis. Todas as operações de manutenção citadas nesta seção podem ser realizadas com a válvula em linha. O engaxetamento pode ser com anel V de PTFE ou grafite.

Também há um sistema de engaxetamento ENVIRO-SEAL disponível com a válvula 8580. Para instalar o sistema de engaxetamento ENVIRO-SEAL em uma válvula existente, siga as instruções no manual de instruções constante do sistema de engaxetamento (D101643X012). Para remover as peças de engaxetamento em uma válvula com o sistema de engaxetamento ENVIRO-SEAL, siga os procedimentos para válvulas com o sistema de engaxetamento ENVIRO-SEAL desta seção. Instale o engaxetamento de reposição seguindo as instruções do manual de instruções do sistema de engaxetamento (D101643X012).

Eliminação de vazamentos

Para válvulas com PTFE ou engaxetamento de grafite:

CUIDADO

Aperte o flange do engaxetamento o suficiente para evitar vazamento pelo eixo. O aperto excessivo somente acelerará o desgaste do engaxetamento e poderá causar torques mais altos na válvula.

Vazamentos em torno dos seguidores do engaxetamento podem ser eliminados apertando as porcas flangeadas do engaxetamento (chave 28, figura 10).

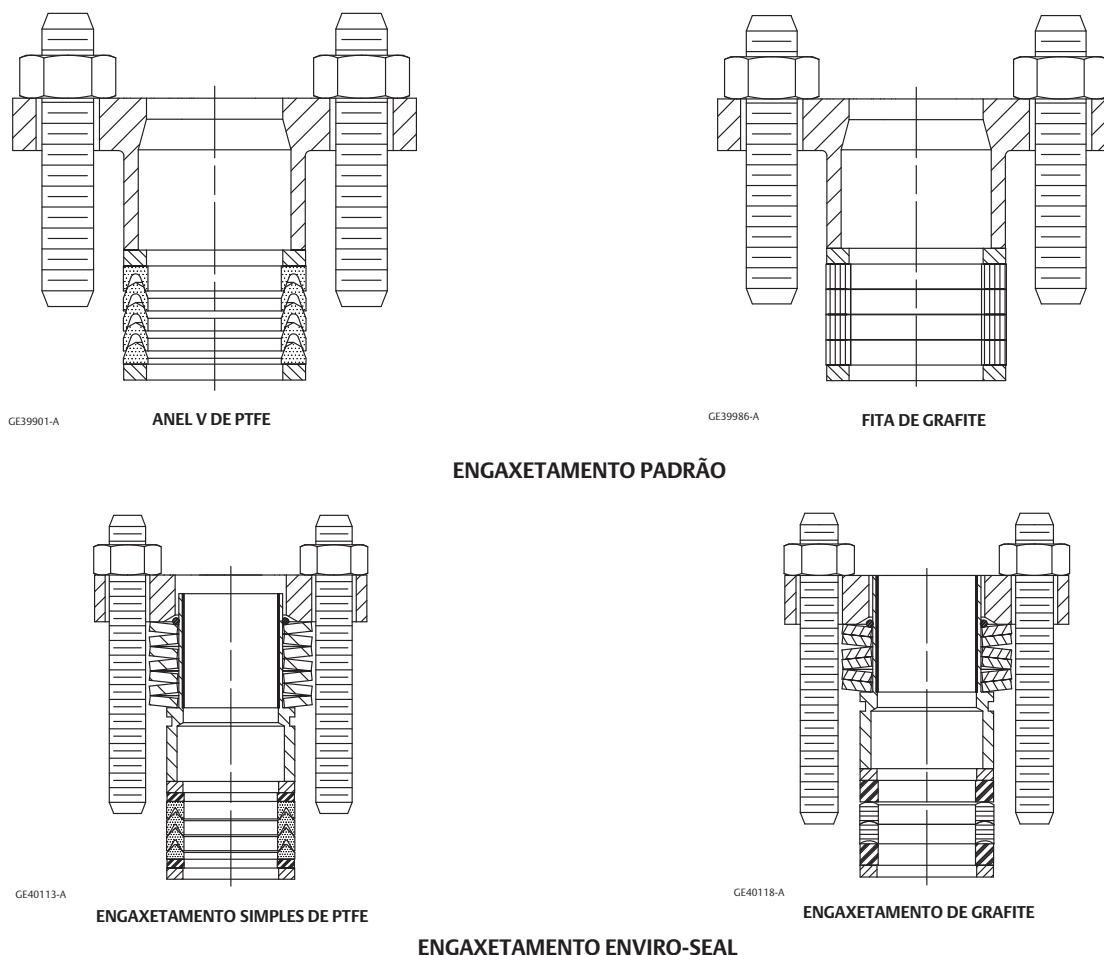
Se o engaxetamento for relativamente novo e apertado no eixo e se apertar as porcas de flange das juntas não eliminar o vazamento, o eixo pode estar desgastado ou cortado de forma que a vedação não pode ser feita. Se o vazamento vier do diâmetro externo do engaxetamento, ele pode ser causado por cortes ou arranhões em torno da parede da caixa de engaxetamento. Inspeccione o eixo e a parede da caixa de engaxetamento quanto a cortes e arranhões ao realizar os procedimentos de substituição do engaxetamento.

Para válvulas com o sistema de engaxetamento ENVIRO-SEAL:

O desempenho ideal do sistema de engaxetamento ENVIRO-SEAL é obtido quando as molas Belleville estão apertadas na carga pretendida. A carga pretendida é o ponto no qual as molas estão comprimidas a 85% da sua deflexão máxima, ou quase planas. A deflexão máxima é quando as molas estão 100% comprimidas ou totalmente planas.

Em condições normais, as porcas de engaxetamento não devem necessitar de reaperto. No entanto, durante a manutenção, se as molas não permanecerem na carga pretendida de 85% de compressão, reaperte as porcas da caixa de engaxetamento de acordo com o procedimento a seguir:

Figura 4. Detalhes da disposição do engaxetamento



OBSERVAÇÕES:

- 1 NO ENGAXETAMENTO CONDUTIVO, O ADAPTADOR FÊMEA NO ENGAXETAMENTO COM ANEL V DE PTFE É DE PTFE PREENCHIDO COM CARBONO.
- 2 APLIQUE LUBRIFICANTE
- 3 ESTAS DUAS SUPERFÍCIES DEVEM PERMANECER PARALELAS AO APERTAR AS PORCAS DO ENGAXETAMENTO (CHAVE 28) DE FORMA ALTERNADA E UNIFORME.

1. Aperte as porcas flangeadas do engaxetamento de forma alternada e uniforme, mantendo o flange do engaxetamento paralelo com o flange da válvula (consulte a figura 4), até que as molas Belleville estejam 100% comprimidas (ou totalmente planas).

- Para o engaxetamento de PTFE, afrouxe cada porca flangeada do engaxetamento meia volta (180° de rotação).
- Para o engaxetamento de grafite, afrouxe cada porca flangeada do engaxetamento um quarto de volta (90° de rotação).

A carga pretendida de compressão de 85% foi atingida agora. Se o vazamento continuar, substitua os componentes do engaxetamento conforme descrito nos procedimentos a seguir.

Troca do engaxetamento

Para trocar o engaxetamento, o atuador deve ser removido. Além disso, a válvula deve ser removida da tubulação para permitir o reajuste correto da posição do disco.

⚠ ADVERTÊNCIA

As bordas de um disco giratório têm um efeito cortante que pode provocar danos físicos. Para ajudar a evitar esses ferimentos, afaste-se das bordas ao girar o disco (chave 3).

CUIDADO

Podem ocorrer danos ao disco (chave 3) se ele não estiver fechado quando a válvula for removida da tubulação. Se necessário, aplique pressão operacional no atuador temporariamente para reter o disco na posição fechada enquanto remove a válvula da tubulação.

Para válvulas com PTFE ou engaxetamento de grafite:

Os números de chave usados neste procedimento são mostrados na figura 10 salvo indicação em contrário.

1. Isole a válvula de controle de pressão da linha, libere a pressão em ambos os lados do corpo da válvula e drene o fluido do processo em ambos os lados da válvula. Se estiver usando um atuador elétrico, feche também todas as linhas de pressão que vão para ele e libere toda a pressão do atuador. Use os procedimentos de segurança para se certificar de que as medidas acima permanecem em efeito enquanto você trabalha no equipamento.

CUIDADO

Ao remover o atuador na etapa a seguir, use um extrator de roda para separar as peças do atuador do eixo da válvula. Não afaste as peças do atuador do eixo da válvula porque isso poderia danificar os componentes da garnição da válvula.

2. Remova o atuador de acordo com as instruções dos manuais de instrução separados para o atuador e depois remova os parafusos de cabeça e as porcas (chaves 35 e 36). Remova a abraçadeira (chave 130, figura 3) se a tira (chave 131, figura 3) for usada.
3. Remova as porcas flangeadas do engaxetamento e o flange de engaxetamento (chave 26) se usado e retire o seguidor de engaxetamento (chave 25).
4. Remova o anel antirruptura (chave 40) do eixo de acionamento (chave 10).
5. Remova os anéis do engaxetamento antigos (chave 24) e, se usadas, as arruelas do engaxetamento (chave 31). Tenha o cuidado de evitar arranhar o eixo ou a parede da caixa de engaxetamento para evitar danos que podem provocar vazamentos em torno do eixo. Limpe todas as peças de metal e superfícies acessíveis para remover qualquer partícula que impeça a vedação do engaxetamento.

⚠ ADVERTÊNCIA

Não lubrifique as peças quando estas forem usadas em serviço com oxigênio ou onde a lubrificação for incompatível com o meio de processo. Qualquer uso de lubrificante pode provocar uma súbita explosão do meio devido à mistura de óleo e oxigênio, causando ferimentos ou danos materiais.

6. Siga os procedimentos apropriados abaixo para instalar o engaxetamento.
 - Instale o engaxetamento como mostra a figura 4.
 - Com o engaxetamento de fita de grafite, empilhe os anéis do engaxetamento e as arruelas do engaxetamento juntos e deslize a pilha para dentro da caixa de engaxetamento o máximo que for, cuidando para evitar que o ar fique aprisionado entre os anéis.

- Instale o anel antirruptura (chave 40) na ranhura do eixo de acionamento (chave 10).
 - Instale o seguidor do engaxetamento e, se usado, o flange do engaxetamento.
 - Instale as porcas flangeadas do engaxetamento e aperte-as apenas o suficiente para interromper o vazamento em condições normais de operação.
 - Para aplicações de serviços de oxigênio, conecte o conjunto da tira de união (chave 131, figura 3) no eixo com a abraçadeira (chave 130, figura 3) e conecte a outra extremidade do conjunto da tira de união no corpo da válvula com um parafuso de cabeça (chave 35). Prenda cada parafuso de cabeça com uma porca sextavada (chave 36).
7. Monte o atuador e ajuste a posição fechada da válvula, de acordo com a seção Montagem do atuador, na página 16 deste manual, antes de retornar a válvula à operação.
 8. Ao colocar a válvula de controle em operação, verifique em torno do seguidor do engaxetamento quanto a vazamentos; reaperte as porcas flangeadas do engaxetamento de acordo com procedimentos de fixação aceitos.

Para válvulas com sistemas de engaxetamento ENVIRO-SEAL:

1. Isole a válvula de controle de pressão da linha, libere a pressão em ambos os lados do corpo da válvula e drene o fluido do processo em ambos os lados da válvula. Se estiver usando um atuador elétrico, feche também todas as linhas de pressão que vão para ele e libere toda a pressão do atuador. Use os procedimentos de segurança para se certificar de que as medidas acima permanecem em efeito enquanto você trabalha no equipamento.

CUIDADO

Ao remover o atuador, use um extrator de roda para separar as peças do atuador do eixo da válvula. Não afaste as peças do atuador do eixo da válvula porque isso poderia danificar os componentes da guarnição da válvula.

2. Remova o atuador de acordo com as instruções dos manuais de instrução separados para o atuador e depois remova os parafusos de cabeça e as porcas (chaves 35 e 36). Remova a abraçadeira (chave 130, figura 3) se a tira (chave 131, figura 3) for usada.
3. Afrouxe as duas porcas sextavadas do engaxetamento de maneira uniforme para remover a tensão da mola, depois remova as porcas.
4. Remova o flange do engaxetamento e o conjunto do pacote de molas. O conjunto do pacote de molas consiste na pilha de molas e no seguidor do engaxetamento. A pilha de molas fica retida no seguidor do engaxetamento por um anel de vedação. Remova o anel antirruptura (chave 40) do eixo de acionamento (chave 10). Remova a arruela antiextrusão, o conjunto de engaxetamento e o anel de retentor.

CUIDADO

A condição da superfície do eixo da válvula é crítica para a realização e manutenção de uma boa vedação. Se a superfície da válvula estiver arranhada, cortada, amassada ou desgastada, substitua o eixo da válvula antes de substituir o sistema de engaxetamento.

5. Inspeccione o eixo da válvula existente. Se necessário, substitua o eixo da válvula conforme descrito na seção Troca do disco, eixos ou rolamentos.
6. Instale os componentes novos do sistema de engaxetamento conforme descrito no Manual de instruções do sistema de engaxetamento ENVIRO-SEAL para válvula giratórias (D101643X012).
7. Instale o anel antirruptura (chave 40) no eixo de acionamento (chave 10) antes de instalar o seguidor do engaxetamento.
8. Monte o atuador e ajuste a posição fechada da válvula, de acordo com a seção Montagem do atuador, na página 16 deste manual, antes de retornar a válvula à operação.

Troca do conjunto do anel de vedação

Realize este procedimento somente se a válvula de controle não estiver fazendo o fechamento correto (isto é, com vazamento a jusante). Para este procedimento, não é necessário remover o atuador do corpo da válvula.

Os números de chave usados neste procedimento são mostrados na figura 10 salvo indicação em contrário.

1. Isole a válvula de controle da pressão da linha e libere a pressão do corpo da válvula. Feche e desconecte todas as linhas do atuador de potência.

⚠ ADVERTÊNCIA

As bordas de um disco giratório têm um efeito cortante que pode provocar danos físicos. Para ajudar a evitar esses ferimentos, afaste-se das bordas ao girar o disco (chave 3).

CUIDADO

Podem ocorrer danos ao disco (chave 3) se ele não estiver fechado quando a válvula for removida da tubulação. Se necessário, aplique pressão operacional no atuador temporariamente para reter o disco na posição fechada enquanto remove a válvula da tubulação.

2. Solte os parafusos flangeados e remova a válvula da tubulação.
3. Desaperte os parafusos de máquina (chave 14), remova a presilha da gaiola (chave 13) e remova a gaiola da vedação (chave 2).
4. Remova o conjunto do anel de vedação (chave 4).
5. A válvula deve estar fechada durante a instalação do anel de vedação para permitir a centralização precisa da vedação. Para instalar o novo conjunto do anel de vedação:
 - Para uma vedação macia, se a mola (chave 5) tiver sido desmontada, engate as pontas da mola juntas. Leve a mola para dentro do rebaixo no anel de vedação (chave 4). Coloque o conjunto do anel de vedação no disco. Ajuste a gaiola na vedação, verificando se foi obtido o alinhamento correto entre a vedação e o retentor.
 - Para o conjunto do anel de vedação de metal, coloque o conjunto do anel de vedação no disco. Ajuste a gaiola na vedação, verificando se foi obtido o alinhamento correto entre a vedação e o retentor.
6. Prenda a gaiola de vedação (chave 2) e as presilhas do retentor (chave 13) no corpo da válvula e fixe com os parafusos de máquina (chave 14).
7. Certifique-se de que o disco esteja fechado antes de instalar a válvula de acordo com a seção Instalação na página 4 deste manual.

Troca do disco, eixos ou rolamentos

Os números de chave usados neste procedimento são mostrados na figura 10 salvo indicação em contrário.

1. Isole a válvula de controle de pressão da linha, libere a pressão em ambos os lados do corpo da válvula e drene o fluido do processo em ambos os lados da válvula. Se estiver usando um atuador elétrico, feche também todas as linhas de pressão que vão para ele e libere toda a pressão do atuador. Use os procedimentos de segurança para se certificar de que as medidas acima permanecem em efeito enquanto você trabalha no equipamento.

CUIDADO

Ao remover o atuador na etapa a seguir, use um extrator de roda para separar as peças do atuador do eixo da válvula. Não afaste as peças do atuador do eixo da válvula porque isso poderia danificar os componentes da guarnição da válvula.

2. Remova o atuador de acordo com as instruções dos manuais de instrução separados para o atuador e depois remova os parafusos de cabeça e as porcas (chaves 35 e 36). Remova a abraçadeira (chave 130, figura 3) se a tira (chave 131, figura 3) for usada.
3. Remova as porcas flangeadas do engaxetamento e o flange de engaxetamento (chave 26) se usado e retire o seguidor de engaxetamento (chave 25).

Figura 5. Orientação da guia do rolamento

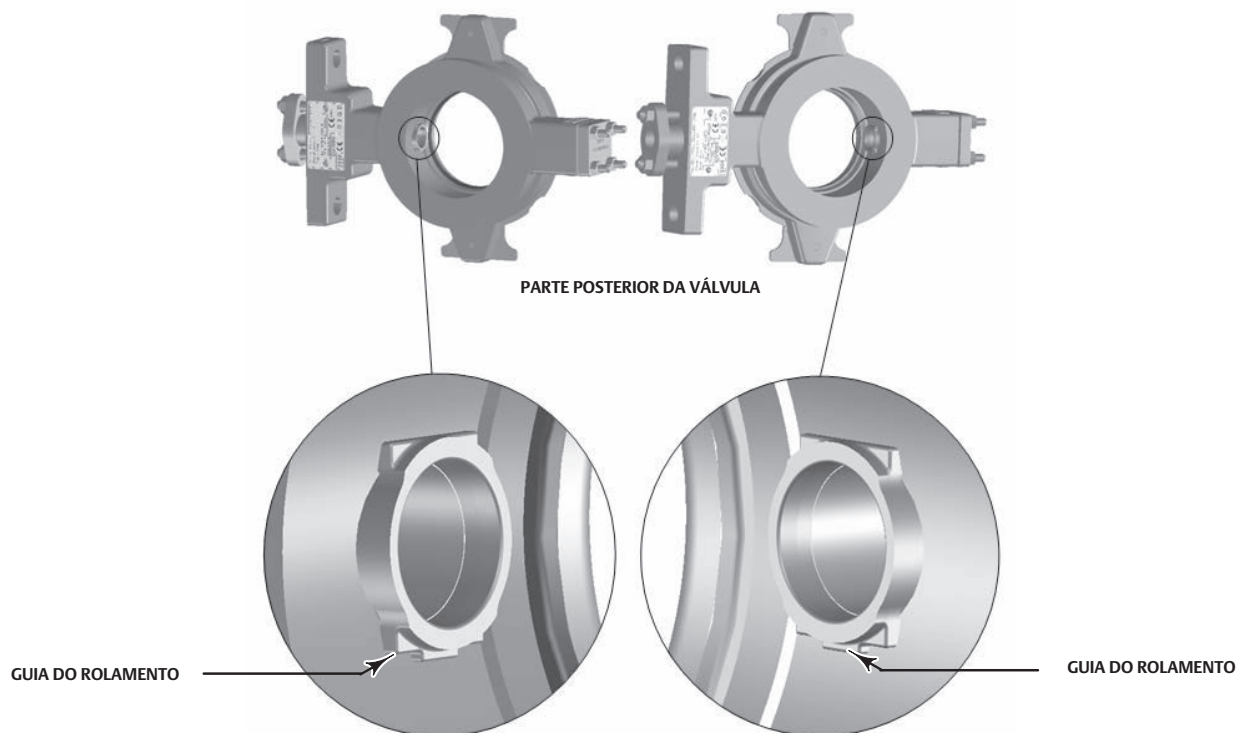


Tabela 6. Roscas internas do eixo do seguidor

TAMANHO DA VÁLVULA		TAMANHO DA ROSCA
DN	NPS	
50	2	M8 X 1,25
80	3	M10 X 1,50
100	4	M12 X 1,75
180	6	M16 X 2,00
200	8	M20 X 2,50 ⁽¹⁾
250	10	M20 X 2,50 ⁽¹⁾
300	12	M24 X 3,00 ⁽¹⁾

1. Somente para válvulas com um design de eixo dividido de duas peças. As válvulas DN200–300 (NPS 8–12) mudaram para um design de eixo passante de uma peça em 2015.

Tabela 7. Torque recomendado do parafuso do flange cego

TAMANHO DA VÁLVULA		TORQUE	
DN	NPS	Nm	Lbf-ft
50 a 150	2 a 6	9,5	7.0
200, 250	8, 10	23	17
300	12	45	33

Desmontagem

1. Remova o conjunto do anel de vedação de acordo com as etapas 3 e 4 da seção Troca do anel de vedação na página 11 deste manual.
2. Remova as porcas sextavadas, o flange cego, o espaçador (se presente), as sedes da mola do seguidor e a mola do seguidor (chaves 19, 17, 16, 15, 9 e 12).
3. Limpe as superfícies da gaxeta no flange cego (chave 17) e na extremidade do corpo da válvula (chave 1).
4. Gire o disco (chave 3) até a posição totalmente aberta.
5. Consulte a figura 6 e determine a localização da extremidade menor dos pinos cônicos (chave 8). Guie para fora os pinos cônicos e os pinos de expansão (chave 7) na direção da extremidade maior.

⚠ ADVERTÊNCIA

Depois que os eixos forem removidos na etapa a seguir, o disco poderá cair para fora do corpo da válvula. Para evitar ferimentos e danos ao disco, apoie o disco para evitar que ele caia enquanto os eixos são removidos.

6. Para válvulas com um eixo dividido de duas peças, puxe o eixo do seguidor (chave 11) para fora pela extremidade externa do corpo da válvula. Se não for possível puxar o eixo do seguidor, a extremidade dele tem uma rosca interna (consulte a tabela 6) para prender um parafuso ou prisioneiro e ajudar a puxar o eixo do seguidor.
7. Puxe o eixo de acionamento (chave 10) para fora pela extremidade do atuador do corpo da válvula e remova o anel antirruptura (chave 40) do eixo de acionamento.
8. Remova o disco (chave 3) do corpo da válvula.
9. Remova o engaxetamento (chave 24, figura 4) e o anel da caixa do engaxetamento (chave 23, figura 4).
10. Se for necessário substituir qualquer um dos rolamentos (chave 6), remova-o.
11. Limpe a caixa do engaxetamento e [as peças de metal da caixa do engaxetamento].

Montagem

⚠ ADVERTÊNCIA

Não lubrifique os rolamentos que serão usados em serviço com oxigênio ou onde a lubrificação for incompatível com o meio de processo. Qualquer uso de lubrificante pode provocar uma súbita explosão do meio devido à mistura de óleo e oxigênio, causando ferimentos ou danos materiais.

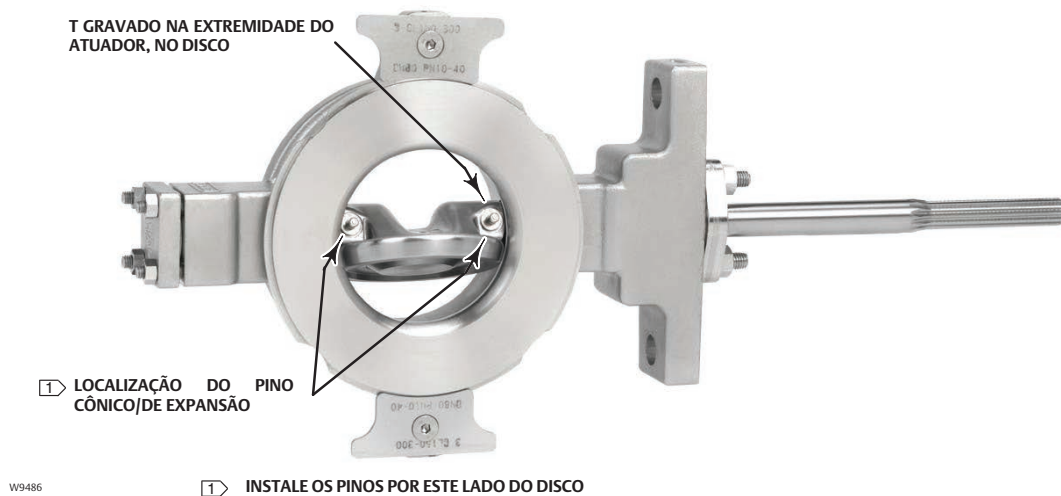
CUIDADO

Para evitar possíveis danos ao produto, certifique-se de que as guias dos rolamentos estão orientadas corretamente durante a instalação no procedimento a seguir. Consulte a figura 5 para obter a orientação correta dos rolamentos.

1. Se forem necessários novos rolamentos (chave 6), instale e oriente-os no corpo da válvula como mostra a figura 5. Certifique-se de que os rolamentos estão totalmente assentados, em contato com o diâmetro interno do corpo da válvula.
2. Insira o disco no corpo da válvula como mostra a figura 6, assegurando-se de que o T gravado no cubo do disco está orientado na direção da extremidade do atuador no corpo da válvula.
3. Instale o eixo de acionamento (chave 10) pelo corpo da válvula, para dentro do disco. A conexão do disco/eixo utiliza pinos cônicos e de expansão. O furo para a conexão do eixo de acionamento está levemente fora de centro para evitar instalação na

orientação errada. Oriente a posição da marca de indicação na extremidade do eixo com a face do disco como mostra a figura 7. Para conjuntos que usam um eixo dividido de duas peças, o orifício para a conexão do eixo do seguidor é no centro. Insira os pinos de expansão no disco até eles assentarem como mostra a figura 6. Quando estiverem no lugar, insira os pinos cônicos. Os pinos cônicos devem ser guiados para dentro dos conjuntos do disco/eixo/pino de expansão até ser estabelecido um contato firme. O contato firme pode ser identificado pelo som da batida do martelo e retorno sentido no martelo. As válvulas NPS 8-12 mudaram para um design de eixo passante de uma peça em outubro de 2015 e utilizam apenas uma conexão de pino. As válvulas NPS 8-12 enviadas antes de outubro de 2015 usavam um design de eixo dividido de duas peças com duas conexões de pino, da mesma forma que as válvulas NPS 2-6.

Figura 6. Instalação do pino cônico/de expansão



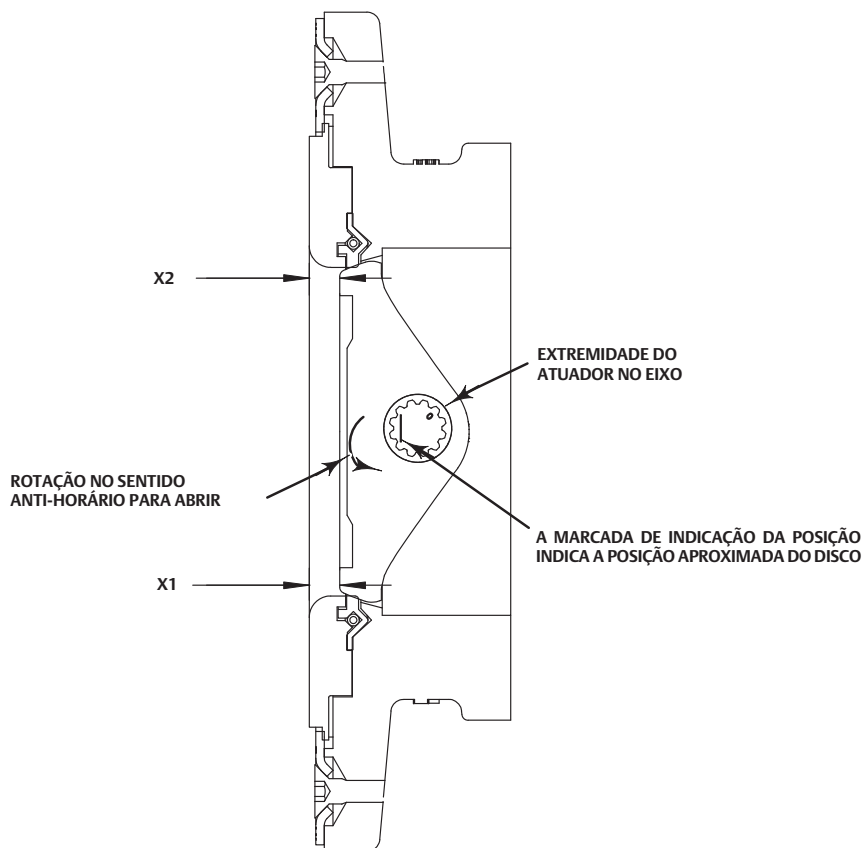
4. Reinstale o conjunto de válvula do seguidor/sede da válvula (chaves 9, 12 e 9, figura 8) dentro do eixo do seguidor ou do lado do seguidor do eixo de acionamento para válvulas com um design de eixo passante de uma peça.
5. Instale o espaçador (chave 15), se usado, e a gaxeta, o flange cego e as porcas sextavadas (chaves 16, 17 e 19). Certifique-se de que o flange cego está orientado de modo que a face recortada fique voltada para a gaxeta e o corpo da válvula. Aperte as porcas sextavadas (chave 19) de acordo com a tabela 7.
6. A válvula deve estar fechada durante a instalação do anel de vedação para permitir a centralização precisa da vedação. Para instalar o novo conjunto do anel de vedação ou anel do fluxo:

Tabela 8. Torque recomendado para o parafuso de montagem do atuador

TAMANHO DA VÁLVULA		TORQUE	
DN	NPS	Nm	Lbf-ft
50, 80, 100 e 150	2, 3, 4 e 6	120	88
200, 250 e 300	8, 10 e 12	250	185

- Para uma vedação macia, se a mola (chave 5) tiver sido desmontada, engate as pontas da mola juntas. Leve a mola para dentro do rebaixo no anel de vedação (chave 4). Coloque o conjunto do anel de vedação no disco. Ajuste a gaiola na vedação, verificando se foi obtido o alinhamento correto entre a vedação e o retentor.
 - Para o conjunto do anel de vedação de metal, coloque o conjunto do anel de vedação no disco. Ajuste a gaiola na vedação.
 - Para construções do anel de fluxo, instale a gaxeta (chave 41) no corpo da válvula. Ajuste a gaiola na gaxeta.
7. Prenda a gaiola de vedação (chave 2) e as presilhas do retentor (chave 13) no corpo da válvula e fixe com os parafusos de máquina (chave 14).
 8. Insira o anel da caixa de engaxetamento (chave 23) na caixa de engaxetamento.

Figura 7. Corte seccional de um corpo da válvula típico



9. Para o engaxetamento padrão, instale o engaxetamento de acordo com as instruções apropriadas apresentadas na etapa 5 da seção Troca do engaxetamento na página 10 deste manual.
Para o engaxetamento ENVIRO-SEAL, instale os componentes novos do sistema de engaxetamento conforme descrito no [manual de instruções do sistema de engaxetamento ENVIRO-SEAL para válvulas giratórias \(D101643X012\)](#).
10. Instale o anel antirruptura (chave 40) na ranhura do eixo de acionamento.
11. Gire o disco até a posição fechada aproximada.
12. Monte e regule o atuador de acordo com a seção Montagem do atuador, a seguir, na página 16 deste manual.

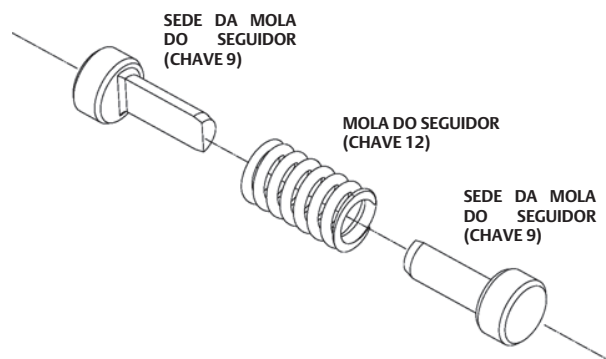
Montagem do atuador

Com o corpo da válvula fora da linha, monte o atuador no corpo da válvula de acordo com as instruções do manual de instruções do atuador. Monte o garfo do atuador no corpo da válvula e aperte os parafusos de cabeça e porcas (chave 35 e 36) de montagem do atuador ao torque apropriado da tabela 8.

Os números de chave usados neste procedimento são mostrados na figura 10 salvo indicação em contrário.

1. Determine o estilo de montagem e posição do atuador a partir da figura 9.

Figura 8. Conjunto da mola do seguidor/sede da mola



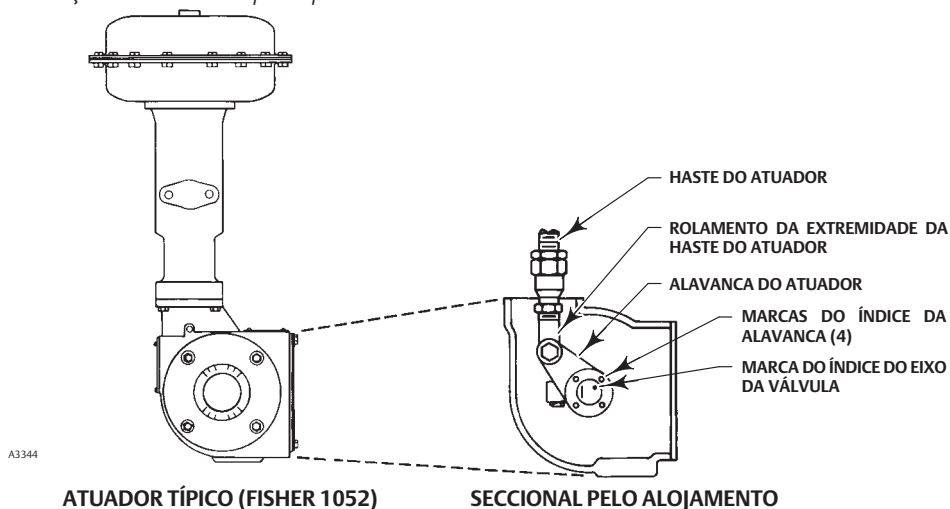
CUIDADO

O sentido de rotação do disco da válvula 8580 é anti-horário para abrir (visto do lado do atuador no corpo da válvula, consulte a figura 7). A rotação do disco (chave 3) para além da posição totalmente fechada danificará o anel de vedação (chave 4). Para evitar tal dano, siga os procedimentos abaixo:

- Para os atuadores com batentes de deslocamento ajustados, como os atuadores Fisher 2052, 1051/1052 tamanho 33, 1066 ou 1066SR, certifique-se de que o batente de deslocamento do atuador impeça que o disco gire para além da posição fechada.
- Para atuadores com tensor ajustável, como os atuadores Fisher 1051/1052 tamanho 40, 60 e 70, ou 1061, o tensor deve ser ajustado de modo que a válvula se feche quando a placa ou pistão do diafragma estiver contra o batente de deslocamento do atuador.

2. Ajuste o atuador para levar o disco para a posição totalmente fechada no final do curso do atuador. Para determinar a posição totalmente fechada do disco, meça as distâncias entre a face do disco e a gaiola de vedação na parte de cima e de baixo da válvula (X1 e X2) como mostra a figura 7. Ajuste os batentes de deslocamento ou o tensor para girar o disco levemente até que as duas medidas fiquem a 0,8 mm (0.032 in.) uma da outra. Consulte o manual de instruções do atuador para obter assistência.

Figura 9. Orientação da alavanca/eixo/disco com a válvula fechada



ATUADOR TÍPICO (FISHER 1052)

SECCIONAL PELO ALOJAMENTO

ATUADOR MONTAGEM		ESTILO		VÁLVULA FECHADA 4	POSIÇÃO DE MONTAGEM 1 5	POSIÇÃO DE MONTAGEM 2 5	POSIÇÃO DE MONTAGEM 3 5	POSIÇÃO DE MONTAGEM 4 5
LADO DIREITO 1	ESTILO A (PDTO)	FLUXO DE AVANÇO						
	ESTILO B (PDTC) 3	FLUXO DE AVANÇO						
LADO ESQUERDO 2	ESTILO C (PDTC) 3	FLUXO DE AVANÇO						
	ESTILO D (PDTO)	FLUXO DE AVANÇO						

OBSERVAÇÕES:

- 1 QUANDO VOCÊ ESTIVER VOLTADO PARA A ENTRADA, O ATUADOR ESTARÁ À DIREITA DO CORPO DA VÁLVULA.
 - 2 QUANDO VOCÊ ESTIVER VOLTADO PARA A ENTRADA, O ATUADOR ESTARÁ À ESQUERDA DO CORPO DA VÁLVULA.
 - 3 PARA A OPERAÇÃO A 60 GRAUS COM AÇÃO DE EMPURRAR PARA BAIXO PARA FECHAR (HASTE DO ATUADOR SE ESTENDENDO FECHA A VÁLVULA), GIRE A ALAVANCA DO ATUADOR NO SENTIDO ANTI-HORÁRIO DE MODO QUE A MARCA DO ÍNDICE DA ALAVANCA ESTEJA DESLOCADA 1 DENTE DA ESTRIA DA MARCA DO ÍNDICE DO EIXO DA VÁLVULA PARA VÁLVULAS NPS 2 A 4 E 2 DENTES DA ESTRIA DA MARCA DO ÍNDICE DO EIXO DA VÁLVULA PARA VÁLVULAS NPS 6 A 12.
 - 4 AS SETAS CURVAS NA COLUNA DA VÁLVULA FECHADA INDICAM A ROTAÇÃO NECESSÁRIA PARA ABRIR A VÁLVULA (SENTIDO ANTI-HORÁRIO VISTO DO LADO DO ATUADOR DA VÁLVULA).
 - 5 AS SETAS NAS COLUNAS DA POSIÇÃO DE MONTAGEM INDICAM A DIREÇÃO DO DESLOCAMENTO DA HASTE DA VÁLVULA NECESSÁRIA PARA ABRIR A VÁLVULA.
6. PDTC - EMPURRAR PARA BAIXO PARA FECHAR; PDTO - EMPURRAR PARA BAIXO PARA ABRIR.

43A5323-B
B1125-1

Pedidos de peças

Ao entrar em contato com o [escritório de vendas da Emerson Process Management](#) sobre este equipamento, mencione sempre o número de série da válvula.

⚠️ ADVERTÊNCIA

Use apenas peças de reposição Fisher genuínas. Os componentes que não são fornecidos pela Emerson Process Management não devem, em nenhuma circunstância, ser utilizados em qualquer válvula Fisher, uma vez que invalidarão a garantia, e poderão afetar adversamente o desempenho da válvula e aumentar o risco de ferimentos ou danos materiais.

Kits de peças

Kits de retroajuste para Engaxetamento ENVIRO-SEAL

Os kits de retroajuste estão disponíveis para substituir o engaxetamento em uma válvula existente com sistema de engaxetamento ENVIRO-SEAL. Esses kits estão disponíveis para engaxetamento simples de PTFE ou grafite. Todas as peças necessárias para a instalação do sistema de engaxetamento ENVIRO-SEAL em uma válvula 8580 existente estão incluídas nos kits.

Eixos desgastados, danos na caixa de engaxetamento ou outros componentes que não satisfazem às especificações de acabamento, tolerâncias de dimensões e especificações do modelo da Emerson Process Management podem alterar o desempenho do kit de retroajuste de forma adversa.

ENVIRO-SEAL Packing System Retrofit Kits

SHAFT DIAMETER		SINGLE PTFE PACKING	GRAPHITE PACKING
mm	Inches		
12.7	1/2	RPACKXRT482	RPACKXRT422
15.9	5/8	RPACKXRT492	RPACKXRT432
19.1	3/4	RPACKXRT502	RPACKXRT442
25.4	1	RPACKXRT512	RPACKXRT452
31.8	1-1/4	RPACKXRT522	RPACKXRT462
38.1	1-1/2	RPACKXRT532	RPACKXRT472

Kits de reparos para Engaxetamento ENVIRO-SEAL

Os kits de reparos para o engaxetamento ENVIRO-SEAL de PTFE abrangem um conjunto de engaxetamento e duas arruelas antiextrusão. Os kits de reparos para o engaxetamento ENVIRO-SEAL de grafite abrangem dois anéis de engaxetamento e duas arruelas antiextrusão.

Eixos desgastados, danos na caixa de engaxetamento ou outros componentes que não satisfazem as especificações de acabamento, tolerâncias de dimensões e especificações do modelo da Emerson Process Management podem alterar o desempenho do kit de reparos de forma adversa.

ENVIRO-SEAL Packing System Repair Kits

SHAFT DIAMETER		FOR PTFE PACKING	FOR GRAPHITE PACKING
mm	Inches		
12.7	1/2	RRTYX000012	13B8816X012
15.9	5/8	RRTYX000022	13B8816X032
19.1	3/4	RRTYX000032	13B8816X052
25.4	1	RRTYX000052	13B8816X092
31.8	1-1/4	RRTYX000062	13B8816X112
38.1	1-1/2	RRTYX000072	13B8816X142

Lista de peças

Observação

Entre em contato com o [escritório de vendas da Emerson Process Management](#) para obter informações sobre pedido de peças.

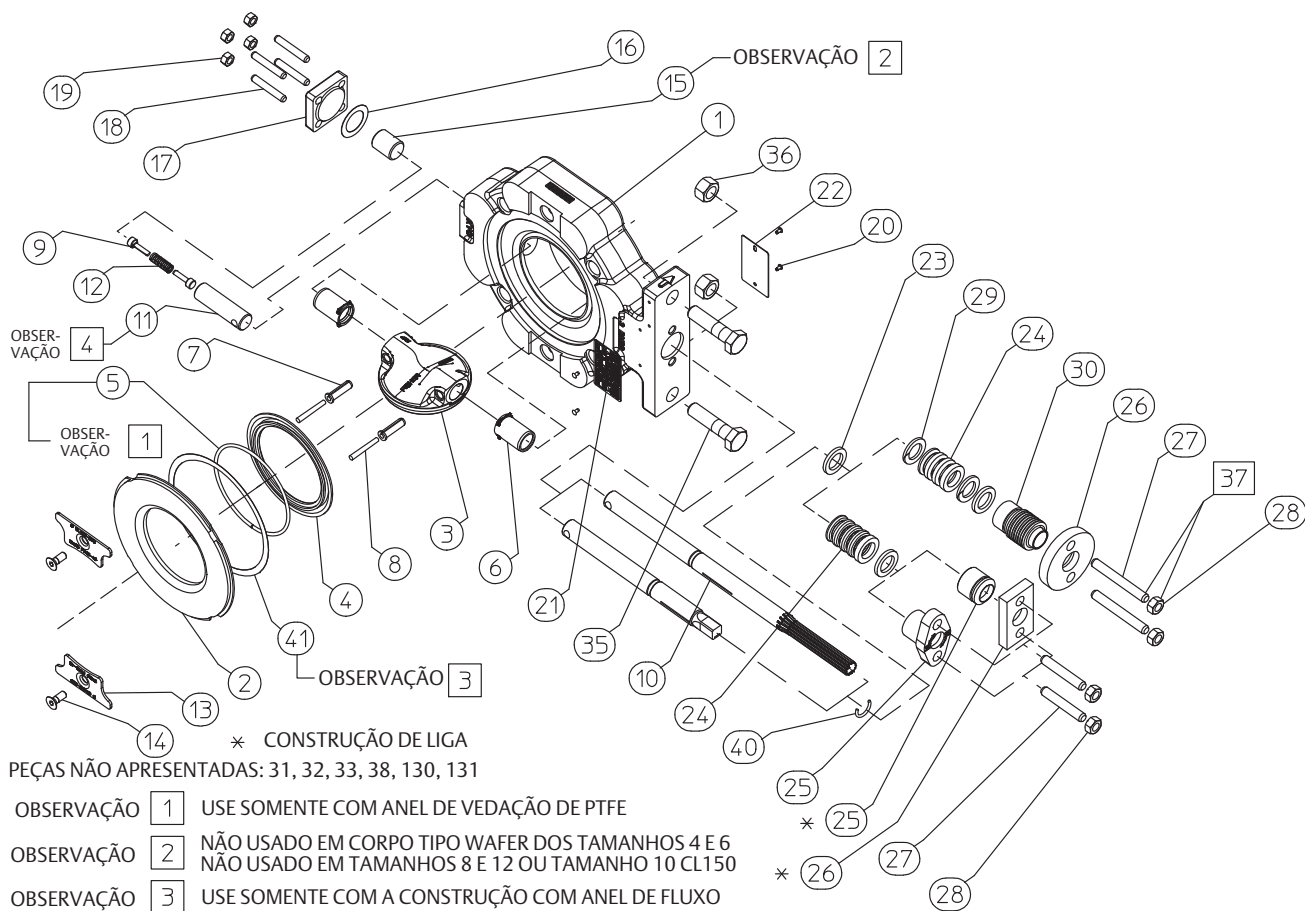
Chave Descrição

1	Valve Body If you need a new valve body, please order by valve size, serial number and desired material.
2	Seal Retainer / Flow Ring
3*	Disk
4*	Seal Ring
5*	Spring
6*	Bearing (2 req'd)
7*	Expansion Pin (NPS 2-6, 2 req'd) (NPS 8-12, 1 req'd ⁽¹⁾)
8*	Taper Pin (NPS 2-6, 2 req'd) (NPS 8-12, 1 req'd ⁽¹⁾)
9	Follower Spring Seats
10*	Drive Shaft
11*	Follower Shaft (when used)
12	Follower Spring
13	Retainer Clip
14	Machine Screw, Flat Head, Hex Socket

Chave Descrição

15	Spacer
16*	Gasket
17	Blind Flange
18	Stud
19	Hex Nut
20	Drive Screw
21	Nameplate
22	Mfg Label
23*	Packing Box Ring
24*	Packing Set
24*	Packing Ring (4 req'd)
24*	Packing Set, ENVIRO-SEAL
24*	Packing Set, ENVIRO-SEAL
25	Packing Follower
26	Packing Flange
27	Packing Stud
28	Packing Nut
29*	Anti-extrusion Ring, ENVIRO-SEAL, use w/ PTFE packing
30	Spring Pack Assy
31*	Packing Washer
32	Tag
33	Cable Tie
34	Mounting Bracket
35	Cap Screw
36	Hex Nut
37	Lubricant
39	Machine Screw, Flat Head, Hex Socket
40	Anti-blowout Ring
41*	Gasket, Flow Ring
130	Clamp
131	Bonding Strap Assy

Figura 10. Conjunto da válvula Fisher 8580

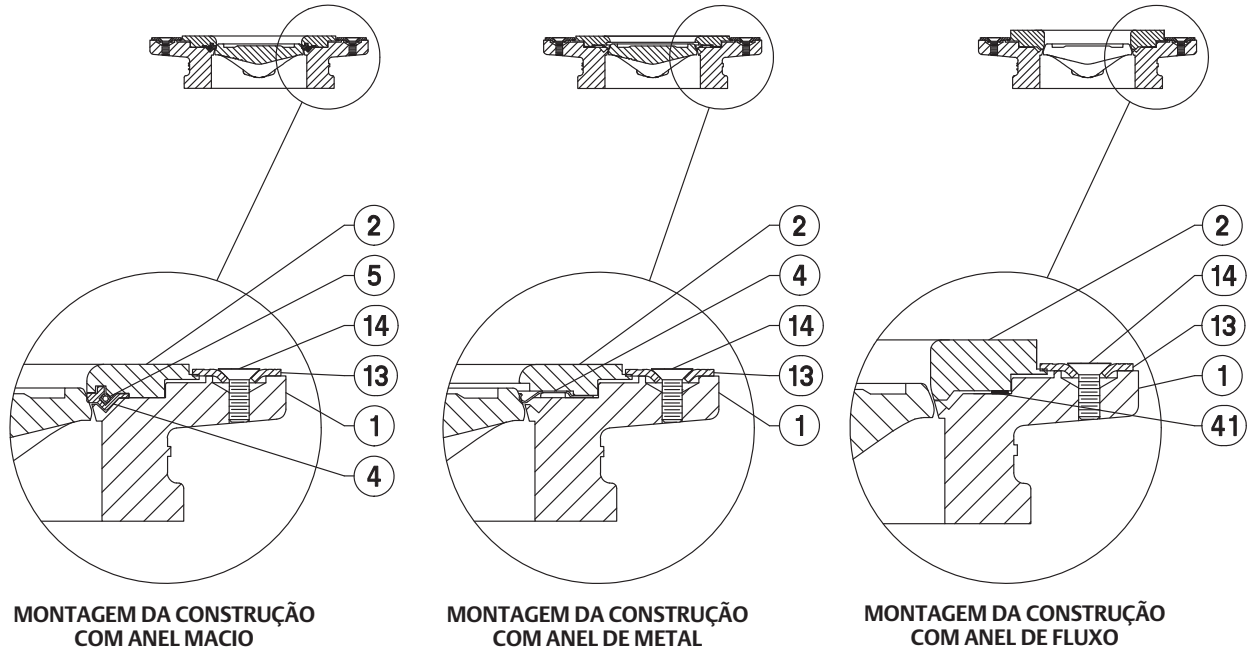


* CONSTRUÇÃO DE LIGA
 PEÇAS NÃO APRESENTADAS: 31, 32, 33, 38, 130, 131

- OBSERVAÇÃO 1 USE SOMENTE COM ANEL DE VEDAÇÃO DE PTFE
- OBSERVAÇÃO 2 NÃO USADO EM CORPO TIPO WAFER DOS TAMANHOS 4 E 6
 NÃO USADO EM TAMANHOS 8 E 12 OU TAMANHO 10 CL150
- OBSERVAÇÃO 3 USE SOMENTE COM A CONSTRUÇÃO COM ANEL DE FLUXO
- OBSERVAÇÃO 4 NÃO USADO EM CONSTRUÇÃO DE EIXO PASSANTE DE TAMANHOS 8, 10 E 12

GE36048-F

Figura 11. Detalhe do conjunto de vedação da Fisher 8580



GE36048_D_2

Nem a Emerson, Emerson Process Management, nem quaisquer das suas entidades afiliadas assumem responsabilidade pela seleção, uso ou manutenção de qualquer produto. A responsabilidade pela seleção, uso e manutenção adequada de qualquer produto permanece exclusivamente sendo do comprador e do usuário final.

Fisher e ENVIRO-SEAL são marcas de propriedade de uma das empresas na unidade comercial da Emerson Electric Co. Emerson Process Management, Emerson, o logotipo Emerson são marcas comerciais e de serviços da Emerson Electric Co. Todas as outras marcas pertencem a seus respectivos proprietários.

O conteúdo desta publicação é apresentado apenas para fins de informação e, apesar de todos os esforços terem sido feitos para a sua precisão, não deverá ser interpretado como confirmação ou garantia, expressa ou implícita, quanto aos produtos ou serviços descritos nele ou seu uso ou aplicabilidade. Todas as vendas são regulamentadas pelos nossos termos e condições, que se encontram disponíveis mediante solicitação. Nós nos reservamos o direito de modificar ou melhorar os projetos ou as especificações desses produtos a qualquer momento sem aviso prévio.

Emerson Process Management
Marshalltown, Iowa 50158 USA
Sorocaba, 18087 Brazil
Chatham, Kent ME4 4QZ UK
Dubai, United Arab Emirates
Singapore 128461 Singapore

www.Fisher.com