

# Поршневые приводы 585C Fisher®

## Содержание

Введение .....	1
Назначение руководства .....	1
Описание .....	2
Технические характеристики .....	2
Услуги по обучению .....	2
Принцип действия .....	8
Привод с ручным дублером .....	8
Привод с возвратной пружиной .....	10
Установка .....	10
Байпас в сборе .....	11
Замечания по применению трехходового клапана .....	11
Установка привода .....	11
Монтаж привода размером 25 и 50 .....	11
Монтаж привода размером 60 - 130 .....	13
Сборка соединительной муфты (для размеров 60 - 130) .....	13
Ручные дублеры 585C .....	14
Принцип действия ручного дублера (размеры 25 и 50) .....	14
Принцип действия ручного дублера (размеры 60 - 130) .....	14
Техническое обслуживание (размеры 25 и 50) .....	15
Замена уплотнительного кольца корпуса ручного дублера или упорных подшипников (размеры 25 и 50) .....	16
Замена уплотнений, изменение типа действия или замена пружины (пружин) (размеры 25 и 50) ..	17
Техническое обслуживание (размеры 60 - 130) .....	20
Техническое обслуживание ручного дублера бокового монтажа (размеры 60 - 130) .....	21
Разборка ручного дублера (размеры 60 и 68) .....	21

Рис. 1. Поршневой привод модели 585C Fisher



X0175-1

Разборка ручного дублера (размеры 80 - 130) .....	22
Сборка (размеры 60 - 130) .....	22
Заказ деталей .....	22
Комплекты запасных частей .....	23
Перечень деталей .....	24
Размеры 25 и 50 .....	24
Размеры 60 - 130 .....	30

## Введение

### Назначение руководства

В данном руководстве представлена информация по установке, техническому обслуживанию и заказу запасных частей для поршневых приводов 585C Fisher. Подробную информацию по дополнительному и вспомогательному оборудованию, используемому вместе с данными приводами, можно получить из соответствующих руководств по эксплуатации.

Информацию о приводе с длинным ходом 585CLS можно найти в [руководстве Fisher 585CLS \(D103793X012\)](#).

Персонал, устанавливающий, эксплуатирующий или обслуживающий приводы модели 585C, должен пройти полное обучение и иметь опыт монтажа, эксплуатации и технического обслуживания клапанов, приводов и сопутствующего оборудования. **Во избежание получения травм или повреждения оборудования необходимо внимательно изучить, полностью разобраться и выполнять все указания настоящего руководства, включая все меры техники безопасности и предупреждения.** При возникновении вопросов относительно этих указаний следует приостановить все действия и обратиться в местное [торговое представительство компании Emerson Process Management](#).



## Описание

Пневматические поршневые приводы 585С (рис. 1) обеспечивают точное управление клапанами с поступательным движением штока по принципу регулирования потока или открыт-закрыт. В приводе 585С используется цилиндр двойного действия, для работы которого требуется сжатый воздух.

Приводы размеров 25 и 50 выпускаются в виде конструкций без пружины или со смещающей пружиной. В зависимости от конструкции смещающая пружина будет втягивать или выдвигать шток поршня при снижении давления воздуха в цилиндре. Приводы размеров от 60 до 130 существуют только в виде конструкций без пружин.

Приводы 585С обычно поставляются с цифровым контроллером модели DVC6200 или аналоговым пневматическим или электропневматическим позиционером 3600. Привод 585С оборудуется ручным дублером верхнего или бокового монтажа в зависимости от размера привода.

## Технические характеристики

Технические характеристики поршневых приводов 585С указаны в табл. 1. Некоторые технические характеристики для каждого конкретного привода на момент поставки с завода-изготовителя выбиты на паспортной табличке, прикрепленной к бугелю.

## Услуги по обучению

За информацией по имеющимся курсам подготовки к работе с поршневыми приводами Fisher серии 585С, а также по другим видам продукции обращайтесь:

**Emerson Process Management**

Россия, 115054, г. Москва,  
ул. Дубининская, 53, стр. 5  
Тел.: +7 (495) 995-95-59  
Факс: +7 (495) 424-88-50  
Info. Ru@Emerson.com  
www.emersonprocess.ru



Таблица 1. Технические характеристики привода 585C (размеры 25 - 130)

**Диапазон рабочего давления<sup>(1)</sup>**

**Размеры 25 - 50**

Максимально допустимое: 10,3 бар

(150 фунтов/кв. дюйм [изб.])

Минимально рекомендуемое: 1,4 бар

(20 фунтов/кв. дюйм [изб.])

**Размеры 60 - 130**

Максимально допустимое: см. Табл. 8

Минимально рекомендуемое: 2,4 бар

(35 фунтов/кв. дюйм [изб.])

**Ход**

См. Табл. 2

**Усилие**

См. Табл. с 4 по 8

**Скорость рабочего хода**

Зависит от размера привода, пружины привода, хода и давления питания. Если скорость перемещения является критическим параметром, необходимо проконсультироваться с [торговым представителем компании Emerson Process Management](#)

**Площадь сечения поршня**

См. Табл. 2

**Рабочий объем цилиндра**

См. Табл. 2

**Диапазон рабочих температур<sup>(1)</sup>**

**Для всех размеров**

С уплотнительными кольцами из нитрила: от -40 до 80 °C (от -40 до 175 °F), стандартно

С фторопластовыми уплотнительными кольцами: от -18 до 149 °C (от 0 до 300 °F), по заказу

**Диаметры бугеля привода и штока клапана**

См. Табл. 3

**Пневматические присоединения**

**Размеры 25 - 60**

■ внутренняя нормальная трубная резьба 1/4 (стандарт), или ■ внутренняя нормальная трубная резьба 3/8 (по заказу)

**Размеры 68 - 130**

■ внутренняя нормальная трубная резьба 1/2 (стандарт)

**Монтаж привода**

Универсальный монтаж NAMUR

**Материалы конструкции**

Деталь	Материал
Бугель привода	Ковкий чугун
Поршень	Алюминий
Цилиндр	Алюминий
Болты и крепления	NCF (некорродирующее покрытие)
Пружины (только для размеров 25 и 50)	Стальной сплав
Уплотнительные кольца	Нитрил (стандарт), фторопласт
Шток привода	Хромированная сталь
Соединения штока	Нержавеющая сталь
Шкала индикатора хода	Нержавеющая сталь
Краска	Порошковая полиэфирная краска
Уплотнительные втулки цилиндра (только для размеров 60 - 130)	Латунь
Соединительная муфта (только для размеров 60 - 130)	Оцинкованная сталь

**Приблизительный вес (без позиционера и ручного дублера)**

**Размер 25**

Бугель привода 2 1/8 дюйма, 7 кг (16 фунтов)

Бугель привода 2 13/16 дюйма, 8 кг (17 фунтов)

**Размер 50**

Бугель привода 2 13/16 дюйма, 20 кг (45 фунтов)

Бугель привода 3 9/16 дюйма, 22 кг (48 фунтов)

**Размер 60:** 31 кг (68 фунтов)

**Размер 68:** 54 кг (120 фунтов)

**Размер 80:** 102 кг (225 фунтов)

**Размер 100:** 113 кг (250 фунтов)

**Размер 130:** 188 кг (415 фунтов)

**Дополнительное оборудование**

**Размеры 25 и 50**

■ Маховик, устанавливаемый сверху, см. рис. 5, 7 и 8 и табл. 9

■ Клапан байпаса цилиндра ■ Концевые выключатели

■ Датчик положения 4200 Fisher

**Размеры от 60 до 130**

■ Встроенный боковой ручной дублер (рис. 9)

**Размеры от 25 до 130**

■ FIELDVUE™ монтажные приспособления

■ Система отсечного клапана Fisher 377 для вывода привода

■ вверх или ■ вниз или ■ блокировки в последнем положении

■ TopWorx™ Переключатель положения штока электрического клапана DXP M21GNEB

■ Концевые выключатели Micro-Switch

1. Запрещается превышать пределы по давлению и температуре, указанные в данном руководстве, а также в соответствующих стандартах или нормативах для клапанов.

Таблица 2. Первоначальный объем цилиндра поршневого привода 585С Fisher

ПОРШЕНЬ НАХОДИТСЯ В ВЕРХНЕЙ ЧАСТИ ЦИЛИНДРА (ПРУЖИНЫ НАХОДЯТСЯ ПОД ПОРШНЕМ ДЛЯ РАЗМЕРОВ 25 И 50)								
Размер привода	Площадь сечения поршня		Максимальный ход привода		Верхний объем		Объем под поршнем	
	см <sup>2</sup>	дюймы <sup>2</sup>	см	дюймы	см <sup>3</sup>	дюймы <sup>3</sup>	см <sup>3</sup>	дюймы <sup>3</sup>
25	168	26	2,9	1,125	104	6,3	1750	107
50	303	47	5,1	2	330	20	5200	320
60	358	55,5	5,1	2	310	19	2700	163
			10	4	310	19	4400	270
			20	8	310	19	8200	500
68	571	88,5	5,1	2	1230	75	7500	460
			10,2	4	1230	75	7500	460
			20,3	8	1230	75	13300	810
80	571	88,5	10,2	4	1230	75	7500	460
			20,3	8	1230	75	13300	810
100	842	130,5	10,2	4	1700	104	10700	650
			20,3	8	1700	104	19200	1170
130	1430	221,5	10,2	4	4600	280	18500	1130
			20,3	8	4600	280	33000	2000
ПОРШЕНЬ НАХОДИТСЯ В НИЖНЕЙ ЧАСТИ ЦИЛИНДРА (ПРУЖИНЫ НАХОДЯТСЯ НАД ПОРШНЕМ ДЛЯ РАЗМЕРОВ 25 И 50)								
Размер привода	Площадь сечения поршня		Максимальный ход привода		Нижний объем		Объем над поршнем	
	см <sup>2</sup>	дюймы <sup>2</sup>	см	дюймы	см <sup>3</sup>	дюймы <sup>3</sup>	см <sup>3</sup>	дюймы <sup>3</sup>
25	168	26	2,9	1,125	77	4,7	1790	109
50	303	47	5,1	2	350	22	5200	320

Таблица 3. Диаметры бугеля привода и штока клапана

РАЗМЕР ПРИВОДА	ДИАМЕТР БУГЕЛЯ ПРИВОДА		ДИАМЕТР ШТОКА КЛАПАНА	
	мм	дюймы	мм	дюймы
25	54	2-1/8	9,5	3/8
	71	2-13/16	12,7	1/2
50	71	2-13/16	12,7	1/2
	90	3-9/16	19,1	3/4
60	90	3-9/16	19,1	3/4
68	90	3-9/16	19,1	3/4
80	127	5, 5H	25,4	1
			31,8	1-1/4
100	127	5, 5H	25,4	1
			31,8	1-1/4
130	127	5, 5H	25,4	1
			31,8	1-1/4

1. Мощное болтовое крепление привода к крышке.

## Характеристики усилия привода

Таблица 4. Усилия привода 585C Fisher размером 25 и 50, единицы измерения, принятые в США (пружина втягивает шток привода)

РАЗМЕР ПРИВОДА	ЖЕСТКОСТЬ ПРУЖИНЫ, фунт/дюйм	ХОД ШТОКА ПРИВОДА, ДЮЙМЫ	УСИЛИЕ ПРУЖИНЫ С ВТЯНУТЫМ ШТОКОМ ПРИВОДА, ФУНТЫ	УСИЛИЕ ПРУЖИНЫ С ВЫДВИНУТЫМ ШТОКОМ ПРИВОДА, ФУНТЫ	УСИЛИЕ ПРИВОДА МОДЕЛИ 585C С ПОЛНОСТЬЮ ВЫДВИНУТЫМ ШТОКОМ ПРИ ПОЛНОМ ХОДЕ										ЦВЕТ ИСПОЛЪЗУЕМОЙ ПРУЖИНЫ
					Рабочее давление, фунт/кв. дюйм (изб.)										
					40	50	60	70	80	90	100	110	125	150	
					Сила, фунты										
25	0	Все	0	0	1040	1300	1560	1820	2080	2340	2600	2860	3250	3900	Пружины не используются
	200	0,5625	200	313	730	990	1250	1510	1760	2020	2280	2540	2930	3580	Золотой
		0,75	200	350	690	950	1210	1470	1730	1990	2250	2510	2900	3550	
		0,875	200	375	660	920	1180	1440	1700	1960	2220	2480	2870	3520	
		1,125	200	425	610	870	1130	1390	1650	1910	2170	2430	2820	3470	
	400	0,5625	400	625	410	670	930	1190	1450	1710	1970	2230	2620	3270	Светло-зеленый
0,75		400	700	340	600	860	1120	1380	1640	1900	2160	2550	3200		
0,875		400	750	290	550	810	1070	1330	1590	1850	2110	2500	3150		
500	0,5625	500	781	260	520	780	1040	1300	1560	1820	2080	2460	3110	Белый	
	0,75	500	875	160	420	680	940	1200	1460	1720	1980	2370	3020		
	0,875	500	938	100	360	620	880	1140	1400	1660	1920	2310	2960		
700	0,5625	700	1094	X	200	460	720	980	1240	1500	1760	2150	2800	Золотой с белым	
	0,75	700	1225	X	70	330	590	850	1110	1370	1630	2020	2670		
	0,875	700	1313	X	X	250	510	760	1020	1280	1540	1930	2580		
900	0,5625	900	1406	X	X	150	410	670	930	1190	1450	1840	2490	Светло-зеленый с белым	
	0,75	900	1575	X	X	X	240	500	760	1020	1280	1670	2320		
	0,875	900	1688	X	X	X	130	390	650	910	1170	1560	2210		
50	330	0,75	330	578	1310	1780	2250	2720	3190	3660	4140	4600	5060	5750	Розовый
		0,875	330	619	1270	1740	2210	2680	3150	3620	4090	4570	5270	6450	
		1,125	330	701	1180	1660	2130	2600	3070	3540	4010	4480	5190	6370	
		1,5	330	825	1060	1530	2000	2470	2950	3420	3890	4360	5070	6250	
		2	330	990	900	1370	1840	2310	2780	3250	3720	4190	4900	6080	
	600	0,75	600	1050	840	1310	1780	2250	2720	3190	3660	4130	4840	6020	Голубой
		0,875	600	1125	760	1230	1700	2170	2650	3120	3590	4060	4770	5950	
		1,125	600	1275	610	1080	1550	2020	2500	2970	3440	3910	4620	5800	
	930	0,75	930	1628	260	730	1200	1670	2140	2610	3090	3560	4260	5440	Розовый с голубым
		0,875	930	1744	140	610	1080	1560	2030	2500	2970	3440	4150	5330	
		1,125	930	1976	X	380	850	1320	1790	2270	2740	3210	3910	5090	
	1550	0,75	930	2325	X	30	500	970	1450	1920	2390	2860	3570	4750	Зеленый
		0,875	930	2790	X	X	40	510	980	1450	1920	2390	3100	4280	
		1,125	1550	2710	X	X	110	580	1050	1520	1990	2460	3165	4345	
1,5		1550	2906	X	X	X	385	855	1325	1795	2265	2970	4150		
1880	0,75	1550	3294	X	X	X	X	465	935	1405	1875	2580	3760	Розовый с зеленым	
	0,875	1550	3875	X	X	X	X	X	355	825	1295	2000	3180		
	1,125	1550	4650	X	X	X	X	X	X	50	520	1225	2405		
	1,5	1880	3290	X	X	X	X	470	940	1410	1880	2585	3765		
	2	1880	3525	X	X	X	X	235	705	1175	1645	2350	3530		
1880	0,75	1880	3995	X	X	X	X	X	235	705	1175	1880	3060	Розовый с зеленым	
	0,875	1880	4700	X	X	X	X	X	X	X	470	1175	2355		
	1,125	1880	5640	X	X	X	X	X	X	X	X	235	1415		

X - указывает на те случаи, когда указанное значение давления питания недостаточно для преодоления сжатия пружины.

Таблица 5. Усилия привода 585С Fisher размером 25 и 50, метрические единицы измерения (пружина втягивает шток привода)

РАЗ-МЕР ПРИВОДА	ЖЕСТКОСТЬ ПРУЖИНЫ, Н/мм	ХОД ШТОКА ПРИВОДА, мм	УСИЛИЕ ПРУЖИНЫ С ВТЯНУТЫМ ШТОКОМ ПРИВОДА, Н	УСИЛИЕ ПРУЖИНЫ С ВЫДВИНУТЫМ ШТОКОМ ПРИВОДА, Н	УСИЛИЕ ПРИВОДА 585С С ПОЛНОСТЬЮ ВЫДВИНУТЫМ ШТОКОМ ПРИ ПОЛНОМ ХОДЕ										ЦВЕТ ИСПОЛЬЗУЕМОЙ ПРУЖИНЫ
					Рабочее давление, бар										
					2,8	3,4	4,1	4,8	5,5	6,2	6,9	7,6	8,6	10,3	
Сила, Н															
25	0	Все	0	0	4626	5783	6939	8096	9252	10409	11565	12722	14457	17348	Пружины не используются
	35,0	14,3	890	1393	3247	4404	5560	6717	7829	8985	10142	11298	13033	15925	Золотой
		19,1	890	1558	3069	4226	5382	6539	7695	8852	10008	11165	12900	15791	
		22,2	890	1669	2936	4092	5249	6405	7562	8718	9875	11032	12766	15658	
		28,6	890	1891	2713	3870	5026	6183	7340	8496	9653	10809	12544	15435	
	70,1	14,3	1780	2781	1824	2980	4137	5293	6450	7606	8763	9919	11654	14546	Светло-зеленый
19,1		1780	3115	1512	2669	3825	4982	6139	7295	8452	9608	11343	14234		
22,2		1780	3338	1290	2447	3603	4760	5916	7073	8229	9386	11121	14012		
28,6		1780	3783	845	2002	3158	4315	5471	6628	7784	8941	10676	13567		
87,6	14,3	2225	3475	1156	2313	3470	4626	5783	6939	8096	9252	10943	13834	Белый	
	19,1	2225	3894	712	1868	3025	4181	5338	6494	7651	8807	10542	13434		
	22,2	2225	4174	445	1601	2758	3914	5071	6227	7384	8541	10275	13167		
	28,6	2225	4730	X	1068	2224	3381	4493	5649	6806	7962	9697	12588		
122,6	14,3	3115	4868	X	890	2046	3203	4359	5516	6672	7829	9564	12455	Золотой с белым	
	19,1	3115	5451	X	311	1468	2624	3781	4938	6094	7251	8985	11877		
	22,2	3115	5843	X	X	1112	2269	3381	4537	5694	6850	8585	11476		
	28,6	3115	6622	X	X	311	1468	2624	3781	4938	6094	7829	10720		
157,7	14,3	4005	6257	X	X	667	1824	2980	4137	5293	6450	8185	11076	Светло-зеленый с белым	
	19,1	4005	7009	X	X	X	1068	2224	3381	4537	5694	7428	10320		
	22,2	4005	7512	X	X	X	578	1735	2891	4048	5204	6939	9831		
	28,6	4005	8513	X	X	X	X	712	1868	3025	4181	5916	8807		
50	0	Все	0	0	8180	10200	12300	14300	16400	18400	20500	22500	25600	30700	Пружины не используются
	57,8	19,1	1468	2571	5827	7918	10008	12099	14190	16280	18416	20506	23620	28869	Розовый
		22,2	1468	2753	5649	7740	9831	11921	14012	16102	18193	20328	23442	28691	
		28,6	1468	3118	5249	7384	9475	11565	13656	15747	17837	19928	23086	28335	
		38,1	1468	3670	4715	6806	8896	10987	13122	15213	17303	19394	22552	27801	
	105,1	50,8	1468	4404	4003	6094	8185	10275	12366	14457	16547	18638	21796	27045	
		19,1	2669	4671	3736	5827	7918	10008	12099	14190	16280	18371	21529	26778	Голубой
		22,2	2669	5004	3381	5471	7562	9653	11788	13878	15969	18060	21218	26467	
		28,6	2669	5671	2713	4804	6895	8985	11121	13211	15302	17392	20551	25800	
	38,1	2669	6672	1735	3825	5916	8007	10097	12188	14279	16369	19528	24777		
162,9	50,8	2669	8007	400	2491	4582	6672	8763	10854	12944	15035	18193	23442		
	19,1	4137	7242	1157	3247	5338	7428	9519	11610	13745	15836	18949	24198	Розовый с голубым	
	22,2	4137	7758	623	2713	4804	6939	9030	11121	13211	15302	18460	23709		
	28,6	4137	8790	X	1690	3781	5872	7962	10097	12188	14279	17392	22641		
38,1	4137	10342	X	133	2224	4315	6450	8541	10631	12722	15880	21129			
271,4	50,8	4137	12410	X	X	178	2269	4359	6450	8541	10631	13789	19038		
	19,1	6894	12054	X	X	489	2580	4670	6761	8852	10942	14078	19328	Зеленый	
	22,2	6894	12925	X	X	X	1712	3803	5894	7984	10075	13211	18460		
	28,6	6894	14652	X	X	X	X	2068	4159	6249	8340	11476	16725		
38,1	6894	17236	X	X	X	X	X	1579	3670	5760	8896	14145			
329,2	50,8	6894	20683	X	X	X	X	X	X	X	222	2313	5449	10698	
	19,1	8362	14634	X	X	X	X	2091	4181	6272	8362	11498	16748	Розовый с зеленым	
	22,2	8362	15679	X	X	X	X	1045	3136	5226	7317	10453	15702		
	28,6	8362	17770	X	X	X	X	X	1045	3136	5226	8362	13612		
38,1	8362	20906	X	X	X	X	X	X	X	2091	5226	10476			
329,2	50,8	8362	25087	X	X	X	X	X	X	X	X	1045	6294		

X - указывает на те случаи, когда указанное значение давления питания недостаточно для преодоления сжатия пружины.

Таблица 6. Усилия привода модели Fisher 585CR размеров 25 и 50, единицы измерения, принятые в США (пружина выдвигает шток привода)

РАЗМЕР ПРИВОДА	ЖЕСТКОСТЬ ПРУЖИНЫ, фунт/дюйм	УСИЛИЕ ПРУЖИНЫ С ВЫДВИНУТЫМ ШТОКОМ ПРИВОДА, ФУНТЫ	ПОЛНОЕ УСИЛИЕ ПРИВОДА 585CR С ПОЛНОСТЬЮ ВЫДВИНУТЫМ ШТОКОМ										ЦВЕТ ИСПОЛЬЗУЕМОЙ ПРУЖИНЫ
			Рабочее давление, фунт/кв. дюйм (изб.) <sup>(1)</sup>										
			40	50	60	70	80	90	100	110	125	150	
			Сила, фунты										
25 <sup>(2)</sup>	0	0	1040	1300	1560	1820	2080	2340	2600	2860	3250	3900	Пружины не используются
	200	200	1240	1500	1760	2020	2280	2540	2800	3060	3450	X	Золотой
	400	400	1440	1700	1960	2220	2480	2740	3000	3260	3650	X	Светло-зеленый
	500	500	1540	1800	2060	2320	2580	2840	3100	3360	3750	X	Белый
	700	700	1740	2000	2260	2520	2780	3040	3300	3560	X	X	Золотой с белым
50 <sup>(3)</sup>	0	0	1840	2300	2760	3220	3680	4140	4600	5060	5750	6900	Пружины не используются
	330	330	2210	2680	3150	3620	4090	4560	5030	5500	6205	X	Розовый
	600	600	2480	2950	3420	3890	4360	4830	5300	5770	6475	X	Голубой
	930	930	2810	3280	3750	4220	4690	5160	5630	6100	6805	X	Розовый с голубым
	1550	1550	3430	3900	4370	4840	5310	5780	6250	6720	X	X	Зеленый
	1880	1880	3760	4230	4700	5170	5640	6110	6580	7050	X	X	Розовый с зеленым

X - указывает на те случаи, когда указанное значение давления питания недостаточно для преодоления сжатия пружины.  
 1. Максимальное расчетное давление для привода размером 25 и 50 составляет 150 фунтов/кв. дюйм.  
 2. Максимальное усилие составляет 3900 фунтов.  
 3. Максимальное усилие составляет 6900 фунтов.

Таблица 7. Усилия привода модели Fisher 585CR размеров 25 и 50, метрические единицы измерения (пружина выдвигает шток привода)

РАЗМЕР ПРИВОДА	ЖЕСТКОСТЬ ПРУЖИНЫ, Н/мм	УСИЛИЕ ПРУЖИНЫ С ВЫДВИНУТЫМ ШТОКОМ ПРИВОДА, Н	ПОЛНОЕ УСИЛИЕ ПРИВОДА 585CR С ПОЛНОСТЬЮ ВЫДВИНУТЫМ ШТОКОМ										ЦВЕТ ИСПОЛЬЗУЕМОЙ ПРУЖИНЫ
			Рабочее давление, бар <sup>(1)</sup>										
			2,8	3,4	4,1	4,8	5,5	6,2	6,9	7,6	8,6	10,3	
			Сила, Н										
25 <sup>(2)</sup>	0	0	4626	5782	6939	8095	9251	10408	11565	12721	14456	17347	Пружины не используются
	35,0	890	5516	6672	7828	8985	10141	11298	12454	13610	15346	X	Золотой
	70,0	1780	6405	7562	8718	9874	11031	12188	13344	14500	16235	X	Светло-зеленый
	87,6	2225	6850	8006	9163	10319	11476	12632	13789	14945	16680	X	Белый
	122,6	3115	7740	8896	10 052	11209	12365	13521	14678	15835	X	X	Золотой с белым
50 <sup>(3)</sup>	157,6	4005	8629	9786	10 942	12099	13255	14412	15568	16724	X	X	Светло-зеленый с белым
	0	0	8180	10 200	12 300	14300	16400	18400	20500	22500	25600	30700	Пружины не используются
	57,8	1468	9830	11 921	14 011	16102	18192	20282	22373	24464	27600	X	Розовый
	105,1	2670	11 031	13 122	15 212	17303	19393	21484	23574	25665	28800	X	Голубой
	162,8	4135	12 499	14 589	16 680	18770	20861	22952	25042	27133	30269	X	Розовый с голубым
	271,4	6894	15 256	17347	19 438	21528	23619	25709	27800	29891	X	X	Зеленый
329,2	8362	16 724	18815	20 906	22996	25087	27177	29268	31358	X	X	Розовый с зеленым	

X - указывает на те случаи, когда указанное значение давления питания недостаточно для преодоления сжатия пружины.  
 1. Максимальное расчетное давление для привода размером 25 и 50 составляет 10,3 бар.  
 2. Максимальное усилие составляет 17347 Н.  
 3. Максимальное усилие составляет 31358 Н.

Таблица 8. Усилие привода Fisher 585С (конструкция без пружины)

РАЗМЕР ПРИВОДА	ПЛОЩАДЬ СЕЧЕНИЯ ПОРШНЯ см <sup>2</sup>	ПОЛНОЕ УСИЛИЕ ПРИВОДА 585С <sup>(1)</sup>										МАКСИМАЛЬНОЕ ДОПУСТИМОЕ УСИЛИЕ Ньютоны
		Рабочее давление, бар <sup>(3)</sup>										
		2,8	3,4	4,1	4,8	5,5	6,2	6,9	7,6	8,6	10,3	
		Сила, Н <sup>(2)</sup>										Ньютоны
25	168	4630	5780	6940	8100	9260	10400	11600	12700	14500	17300	17300
50	303	8180	10200	12300	14300	16400	18400	20500	22500	25600	30700	31400
60	358	9880	12300	14800	17300	19800	22200	24700	27200	30900	36900	36900
68	571	15700	19700	23600	27600	31500	35400	39400	43300	49200	55600	55600 <sup>(4)</sup>
80	571	15700	19700	23600	27600	31500	35400	39400	43300	49200	58700	58700
100	842	23200	29000	34800	40600	46400	52200	58000	63900	72600	86700	86700
130	1430	39400	49300	59100	69000	78700	88500	98800	108100	X	X	111200
РАЗМЕР ПРИВОДА	ПЛОЩАДЬ СЕЧЕНИЯ ПОРШНЯ дюймы <sup>2</sup>	Рабочее давление, фунт/кв. дюйм (изб.) <sup>(3)</sup>										МАКСИМАЛЬНОЕ ДОПУСТИМОЕ УСИЛИЕ фунты
		40	50	60	70	80	90	100	110	125	150	
		Сила, фунты <sup>(2)</sup>										
25	26	1040	1300	1560	1820	2080	2340	2600	2860	3250	3900	3900
50	47	1840	2300	2760	3220	3680	4140	4600	5060	5750	6900	7050
60	55,5	2220	2780	3330	3890	4440	5000	5550	6110	6940	8300	8300
68	88,5	3540	4430	5310	6200	7080	7970	8850	9740	11100	12500	12500 <sup>(4)</sup>
80	88,5	3540	4430	5310	6200	7080	7970	8850	9740	11100	13200	13200
100	130,5	5220	6530	7830	9140	10440	11700	13100	14400	16300	19500	19500
130	221,5	8860	11100	13300	15500	17700	19900	22200	24300	X	X	25000

X - указывает на те случаи, когда указанное значение давления питания недостаточно для преодоления сжатия пружины.

1. Максимальное расчетное давление для приводов размером 25 - 100 составляет 10,3 бар (150 фунтов/кв. дюйм). Максимальное расчетное давление для приводов размером 68 и 130 составляет соответственно 9,7 и 7,8 бар (140 и 113 фунтов/кв. дюйм).

2. Приводы размером 25 и 50 выпускаются в виде конструкций без смещающей пружины.

3. Минимальное рабочее давление для приводов размером 60 - 130 составляет 2,4 бар (35 фунтов/кв. дюйм).

4. Приводы размером 68 с ручным дублером ограничены усилием 40000 ньютонов (9000 фунтов).

## Принцип действия

В поршневом приводе 585С (рис. 2 и 3) используется поршень, который перемещается внутри цилиндра привода. Уплотнительное кольцо (см. рис. 3) обеспечивает надежное уплотнение между поршнем и цилиндром.

Находясь в равновесном состоянии, привод реагирует на дисбаланс сил, создаваемый увеличением давления питания на одной стороне поршня и уменьшением давления на другой стороне. Это приводит к перемещению поршня вверх или вниз и вызывает изменение положения стержня клапана.

## Привод с ручным дублером (рис. 2 и 5)

Устройство с ручным дублером может использоваться для открытия или закрытия клапана вручную (либо в процессе нормальной работы, либо в аварийной ситуации), для установки клапана в любой точке хода. Кроме того, ручной дублер может использоваться в качестве ограничителя хода.

В приводах размеров 25 и 50 используется встроенный ручной дублер верхнего монтажа. См. рис. 5.

Для приводов размеров от 60 до 130 используется ручной дублер бокового монтажа. Они поставляются с подпружиненным шариковым фиксатором, который предотвращает появление вибрации при изменении настройки ручного дублера. Ручные дублеры для большинства моделей приводов имеют либо диаметр 203 мм (8 дюймов) с конической зубчатой передачей, либо диаметр 432 мм (17 дюймов) с червячной передачей.



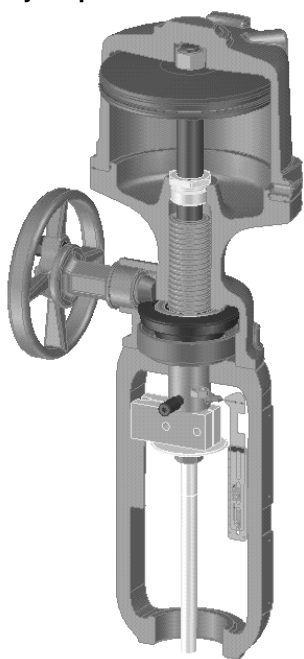
## Технические характеристики ручного дублера

Таблица 9. Технические характеристики ручного дублера привода модели Fisher 585C

РАЗМЕР ПРИВОДА	УСТАНОВКА ДУБЛЕРА	ДИАМЕТР ДУБЛЕРА	ЧИСЛО ОБОРОТОВ НА 1 мм ХОДА	МАКСИМАЛЬНОЕ ТРЕБУЕМОЕ УСИЛИЕ НА ОБОДЕ	ВЫХОДНОЕ УСИЛИЕ ДУБЛЕРА	ВЕС ДУБЛЕРА
		мм		НЬЮТОНЫ	НЬЮТОНЫ	
25	Верхний монтаж	356	0,5	325	12810	17
50		482	0,5	445	23790	20
60 <sup>(1)</sup>	Встроенный, бокового монтажа	203	0,6	276	40000	28
60 <sup>(2)</sup>		356	0,6	160	40000	30
68 <sup>(1)</sup>		203	0,6	276	40000	30
68 <sup>(2)</sup>		356	0,6	160	40000	33
80		432	0,4	423	50000	35
100		432	0,4	623	75600	94
130		432	0,4	623	75600	123
РАЗМЕР ПРИВОДА	УСТАНОВКА ДУБЛЕРА	ДИАМЕТР ДУБЛЕРА	ЧИСЛО ОБОРОТОВ НА 1 дюйм ХОДА	МАКСИМАЛЬНОЕ ТРЕБУЕМОЕ УСИЛИЕ НА ОБОДЕ	ВЫХОДНОЕ УСИЛИЕ ДУБЛЕРА	ВЕС ДУБЛЕРА
		дюймы		ФУНТЫ	ФУНТЫ	
25	Верхний монтаж	14	12	73	2880	37
50		19	12	100	5350	45
60 <sup>(1)</sup>	Встроенный, бокового монтажа	8	16	62	9000	61
60 <sup>(2)</sup>		14	16	36	9000	66
68 <sup>(1)</sup>		8	16	62	9000	66
68 <sup>(2)</sup>		14	16	36	9000	71
80		17	10	95	11250	77
100		17	10	140	17000	208
130		17	10	140	17000	272

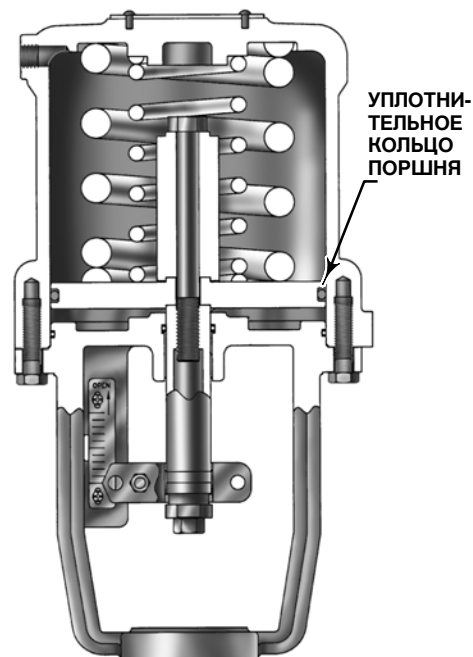
1. Конструкции с максимальной величиной хода 2 и 4 дюйма.  
2. Конструкция с максимальной величиной хода 8 дюймов.

Рис. 2. Поршневой привод 585C Fisher с ручным дублером



E0410

Рис. 3. Поршневой привод 585C Fisher с возвратной пружиной



W7447-1

## Привод с возвратной пружиной (рис. 3)

Приводы 585С размером 25 и 50 со смещающими пружинами выпускаются в двух конфигурациях. Привод 585С с пружиной под поршнем полностью втягивает шток привода при потере давления в цилиндре. Привод 585С с пружиной, расположенной наверху поршня, полностью выдвигает шток привода при потере давления в цилиндре. Для преобразования привода из одного типа в другой дополнительные детали не требуются.

Для получения более подробной информации о позиционерах модели 3610 и цифровых контроллерах DVC6200 обратитесь к разделам Принцип действия соответствующих инструкций по эксплуатации.

## Установка

### **▲ ПРЕДУПРЕЖДЕНИЕ**

Во избежание травмирования персонала или повреждения оборудования в результате разрушения цилиндра, вызванного воздействием поршня, надежно установите соединительную муфту перед подачей давления питания к позиционеру. Чтобы переместить поршень привода таким образом, чтобы можно было установить соединительную муфту, используйте только подачу воздуха, управляемую регулятором. Не используйте позиционер для перемещения поршня привода перед установкой соединительной муфты.

Во избежание травм при выполнении работ по установке необходимо всегда использовать спецодежду, защитные рукавицы и защитные очки.

Во избежание травмирования персонала или повреждения оборудования в результате разрыва деталей под давлением необходимо удостовериться, что значения номинального давления не превышают пределы, указанные в табл. 1. Для предотвращения превышения указанных пределов для давления в цилиндре или других номинальных значений давления используйте ограничители давления или предохранительные клапаны.

Вместе с инженером-технологом или инженером по технике безопасности необходимо проконтролировать все дополнительные меры, которые следует принять для защиты от воздействия технологической среды.

При установке на уже существующем объекте см. также параграф ПРЕДУПРЕЖДЕНИЕ в начале раздела Техническое обслуживание данного руководства.

Если привод и клапан поставляются вместе, как регулирующий клапан в сборе, привод обычно устанавливается на клапан. При установке регулирующего клапана на трубопровод необходимо следовать прилагаемым к клапану инструкциям. Если привод поставляется отдельно или если необходимо установить привод на клапан, выполните процедуру монтажа, приведенную в данном руководстве, согласно размеру привода. Подробную информацию о монтаже позиционеров клапанов см. в руководствах [3610](#) или [DVC6200](#).

Если привод 585С должен устанавливаться без позиционера, нагрузочное давление в цилиндре должно подаваться через четырехходовой электромагнитный клапан или переключающий клапан. На нижнюю часть поршня подается давление через низ монтажного фланца на бугеле привода (рис. 4 и 6, поз. 6) для размеров 25 и 50 или соединение с нижней стороны цилиндра (рис. с 9 по 12, поз. 1) для размеров с 60 по 130. На верхнюю часть поршня воздействует давление (рис. 4, 6 и с 9 по 12, поз. 1).

В качестве среды для обеспечения давления питания должен использоваться чистый, сухой, фильтрованный воздух. Если источник давления питания способен обеспечить давление, превышающее максимальное рабочее давление привода или давление питания позиционера, в процессе монтажа необходимо предпринять соответствующие меры для защиты позиционера и всего подключенного оборудования от избыточного давления.

### **▲ ПРЕДУПРЕЖДЕНИЕ**

Падение привода и какого-либо подключенного к нему дополнительного оборудования и/или клапана может привести к травмированию персонала и/или повреждению оборудования. При выполнении любых монтажных процедур для манипулирования приводом и присоединенным к нему оборудованием и/или клапаном необходимо использовать цепи, стропы, лебедки или краны, имеющие соответствующую грузоподъемность.

**При подъеме и перемещении оборудования следует действовать осторожно для предотвращения проскальзывания, раскачивания, повреждения соединений оборудования или случайных ударных нагрузок.**

## ПРЕДОСТЕРЕЖЕНИЕ

**Во избежание повреждения деталей привода и сложностей с функционированием ручных дублеров привода, перед тем, как использовать ручной дублер, откройте байпасный клапан.**

Если необходимо ручное управление, привод должен быть оборудован ручным дублером. Для перемещения штока поршня вручную с помощью ручного дублера сначала откройте игольчатый клапан байпаса (поз. 66 для размеров 25 и 50, рис. 8; поз. 92 для размеров от 60 до 130, рис. 13), затем установите стрелку дублера в нейтральное положение и вставьте стопорный штифт в канавку (для приводов размером от 60 до 130 и приводов с большим ходом штока). Затем поверните ручной дублер в выбранном направлении, как указано на маховике.

Регулирующий клапан следует располагать в месте, где он будет доступен для обслуживания. Для обеспечения возможности снятия привода и плунжера клапана необходимо предусмотреть свободное пространство над и под регулирующим клапаном.

## Байпас в сборе

Байпас предусматривается только при заказе привода с ручным дублером, как показано на рис. 5, 7, 8 и 13. Байпас позволяет выровнять давление между сторонами поршня так, чтобы ручной привод мог использоваться для позиционирования клапана.

Управление расходом через байпасные трубопроводы производится угловым игольчатым клапаном (поз. 66, рис. 5, 7 и 8; поз. 92, рис. 13), который управляется вручную. Этот клапан должен быть закрыт, когда для управления клапаном используется давление питания.

## Замечания по применению трехходового клапана

### ▲ ПРЕДУПРЕЖДЕНИЕ

**Для предотвращения потерь технологической жидкости и последующего травмирования персонала или повреждения оборудования в результате разрыва деталей, находящихся под давлением, убедитесь, что давление в цилиндре не превосходит 80 фунтов/кв. дюйм в случаях использования трехходового клапана, при высокой скорости смены режимов и перемещения штока.**

В применениях с трехходовым клапаном, когда полный ход привода осуществляется с частотой один раз в минуту или быстрее и скорость перемещения штока высокая (полный ход осуществляется менее чем 0,5 секунды), существует опасность разрушения штока плунжера, если давление в цилиндре превысит 80 фунтов/кв. дюйм (изб.). Это может привести к потере управления технологическим процессом и последующему повреждению привода. Для таких применений необходимо предусмотреть использование штока из материала с высокой прочностью и высоким сопротивлением усталости.

## Установка привода

### Монтаж привода размером 25 и 50

В приведенной ниже процедуре дано описание установки привода 585C размером 25 и 50, работающего по принципу PDTC - при нажатии закрывает так, чтобы соединение штока поршня со штоком плунжера клапана обеспечивало полный ход и требуемый класс герметичности. Расположение позиций, упомянутых в следующих пунктах, показано на рис. 4 по 8.

1. Снимите соединительную муфту (поз. 12), ослабив болты (поз. 14), если она не была снята ранее.
2. Навинтите гайки соединительной муфты (поз. 13 и 15) на шток клапана и затяните их до низа резьбы штока клапана.
3. Надавливайте на шток плунжера клапана до тех пор, пока плунжер клапана не закроется для клапанов с действием PDTC - при нажатии закрывает.
4. Установите привод на крышку клапана и прочно закрепите его на крышке, используя контргайку бугеля.

## ПРЕДОСТЕРЕЖЕНИЕ

При выполнении приведенной ниже процедуры не следует поворачивать плунжер клапана, пока он находится на седле, т. к. это может привести к повреждению рабочей поверхности, и, следовательно, вызвать чрезмерные протечки. Кроме того, в процессе регулировки инструментами необходимо пользоваться осторожно, чтобы не повредить шток плунжера клапана. Поврежденный шток плунжера клапана может порезать уплотнение и стать причиной протечки.

### Примечание

При выполнении следующей процедуры, в случае использования привода с ручным дублером для перемещения плунжера клапана, убедитесь, что клапан байпаса (поз. 66, рис. 5, 7 или 8) открыт. Поворот дублера (поз. 47, рис. 5, 7 или 8) по часовой стрелке приводит к выдвиганию штока привода (поз. 10); поворот дублера против часовой стрелки приводит к втягиванию штока привода.

5. Выполните одну из процедур (а или б, в зависимости от ситуации):
  - а. **Для привода 585С с выдвиганием штока под действием пружины при потере давления в цилиндре (рис. 4 и 5) на клапане, закрываемом при движении штока вниз**, вручную переместите плунжер клапана так, чтобы он сел в седло. Поворачивайте ручной дублер или подавайте давление на пневматическое присоединение в цилиндре (поз. 1) до тех пор, пока поршень (поз. 3) и шток привода (поз. 10) не переместятся вниз на заданное значение. Прокручивайте гайку соединительной муфты (поз. 13) вверх по штоку клапана до тех пор, пока она не коснется штока привода. Необходимо убедиться, что грани штока привода перпендикулярны индикатору со шкалой на бугеле (поз. 6). Отрегулируйте гайку соединительной муфты так, чтобы грани гайки и штока привода были параллельны. Соедините шток привода и гайку соединительной муфты с помощью разъема привода (поз. 12) и двух болтов и шестигранных гаек (поз. 14 и 23). Поднимите шестигранную гайку (поз. 15) вверх по штоку клапана и затяните на уровне гайки соединительной муфты (поз. 13).
  - б. **Для привода 585С с выдвиганием штока под действием пружины при потере давления в цилиндре (рис. 6 и 7) на клапане, закрываемом при движении штока вниз**, вручную переместите плунжер клапана так, чтобы он сел в седло. Поднимайте гайку соединительной муфты (поз. 13) вверх по штоку клапана до тех пор, пока она не коснется штока привода (поз. 10). Поворачивайте ручной дублер или подавайте давление на пневматическое присоединение в бугеле (поз. 6) до тех пор, пока шток привода (поз. 10) не отойдет от гайки соединительной муфты примерно на 1/4 дюйма. Поверните гайку соединительной муфты, чтобы она поднялась по штоку клапана еще на два полных оборота. Вручную передвиньте шток клапана, чтобы гайка соединительной муфты снова коснулась штока привода. Необходимо убедиться, что грани штока привода перпендикулярны индикатору со шкалой на бугеле (поз. 6). Отрегулируйте гайку соединительной муфты так, чтобы грани гайки и штока привода были параллельны. Соедините шток привода и гайку соединительной муфты с помощью разъема привода (поз. 12) и двух болтов и шестигранных гаек (поз. 14 и 23). Поднимите шестигранную гайку (поз. 15) вверх по штоку клапана и затяните на уровне гайки соединительной муфты (поз. 13).
6. Несколько раз откройте и закройте клапан для проверки правильности его функционирования.

### Примечание

При выполнении следующего шага убедитесь, что используется соответствующая шкала индикатора хода (поз. 19) в соответствии с перечнем деталей для выбранного значения хода.

7. При необходимости вывинтите винты шкалы индикатора хода (поз. 18) и измените положение шкалы индикатора хода (поз. 19) так, чтобы направление стрелки на шкале совпадало с направлением перемещения плунжера клапана при открытии. Закройте клапан. Отрегулируйте положение шкалы, перемещая ее вверх или вниз так, чтобы индикатор соединительной муфты (поз. 12) находился на одной линии с меткой закрытого состояния на шкале. Закрепите шкалу винтами.

## Монтаж привода размером 60 - 130

В приведенной ниже процедуре дано описание установки привода 585C размером с 60 по 130, работающего по принципу PDTC - при нажатии закрывает так, чтобы соединение штока поршня со штоком плунжера клапана обеспечивало полный ход и требуемый класс герметичности. Расположение позиций, упомянутых в следующих пунктах, показано на рис. 9 по 12.

Если привод заказывается отдельно для установки на регулирующем клапане в полевых условиях, смонтируйте его на клапане и закрепите на месте с помощью контргайки бугеля для приводов размером 60 и 68 или с помощью восьми болтов на приводе размером 80, 100 и 130, для которых используется бугель привода размером 127 мм (5 дюймов).

Затем следует установить соединительную муфту, чтобы скрепить шток привода и шток плунжера клапана для обеспечения нужного хода клапана. Данная процедура описана в разделе Сборка соединительной муфты данного руководства пользователя.

### Сборка соединительной муфты (для размеров 60 - 130)

#### ПРЕДОСТЕРЕЖЕНИЕ

- Во избежание повреждения рабочих поверхностей не поворачивайте плунжер клапана, пока он находится на седле. Также необходимо избегать повреждения штока плунжера клапана, аккуратно пользуясь инструментами в процессе регулировки хода.

#### ▲ ПРЕДУПРЕЖДЕНИЕ

- Во избежание травмирования персонала или повреждения оборудования в результате разрушения цилиндра, вызванного воздействием поршня, надежно установите соединительную муфту перед подачей давления питания к позиционеру. Неполное зацепление штока клапана и/или штока привода в соединительной муфте может привести к повреждению резьбы или неправильной работе клапана. Необходимо, чтобы длина каждого штока, зажатого в соединителе штока, была равна или превышала диаметр этого штока. Не отвинчивайте болты, когда соединительная муфта сжата или на нее действует давление.
- Перед установкой позиционера на привод и его герметизацией плотно затяните соединительную муфту, используя только подачу воздуха, управляемую регулятором, а не позиционером, для перемещения поршня привода с целью установки штока привода.
- Во избежание травмирования персонала или повреждения оборудования при выполнении следующих шагов следует держать руки и инструменты на удалении от линии хода штока при подаче давления в привод для перемещения штока привода.

### Клапаны прямого действия 585C размером 60 - 130 (PDTC - при нажатии закрывает)

1. Когда клапан будет собран и привод установлен, убедитесь, что плунжер клапана находится в закрытом положении и привод находится в верхней точке хода. Затем полностью навинтите две контргайки штока (поз. 15) на резьбовую часть штока и установите диск индикатора хода (поз. 32) (если есть) на контргайки штока.
2. Держа руки на расстоянии от движущихся деталей, подавайте давление к приводу до тех пор, пока шток привода (поз. 10) не переместится из верхней точки хода вниз на указанное значение.
3. Используя одну половину соединительной муфты (поз. 12), совместите шток привода и шток клапана с помощью резьбы *обоих* штоков так, чтобы она сопрягалась от основания до вершины с соединительной муфтой. Установите другую половину соединительной муфты и затяните крепежные болты. Используя контргайки штока (поз. 15), поднимите диск индикатора хода (поз. 32) к соединительной муфте (поз. 12).
4. Несколько раз откройте и закройте клапан для проверки возможности получения полного хода, а также для проверки того, что плунжер клапана входит в седло до того, как привод соприкоснется с нижним ограничителем хода. Небольшой регулировки хода можно добиться, слегка ослабив соединительную муфту (поз. 12), затянув контргайки (поз. 15), завинтив или вывинтив шток клапана из соединительной муфты (поз. 12) с помощью гаечного ключа, надетого на контргайки (поз. 15). Если шток клапана повернуть нельзя из-за того, что он соединен с крышкой с сильфонным уплотнением, необходимо заново выполнить соединение штоков для получения требуемого значения хода.

5. После получения нужного значения полного хода плотно затяните соединительную муфту (поз. 12), зафиксируйте соединительную муфту контргайками (поз. 15) и отрегулируйте шкалу индикатора (поз. 19) на бугеле так, чтобы индикатор показывал правильное положение плунжера клапана.
6. Для измерения давления, подаваемого в привод, воспользуйтесь манометром. Выполните окончательную регулировку привода или его позиционера для установки начальной точки хода клапана и для получения полного хода для данного диапазона работы привода.

### Клапаны обратного действия 585С размера 60 - 130 (PDTO - при нажатии открывает)

1. Держа руки на расстоянии от движущихся деталей, подайте давление к приводу, используя подачу воздуха, управляемую регулятором, для перемещения штока привода (поз. 10) в крайнее верхнее положение, затем измените нагрузочное давление для того, чтобы опустить шток привода (поз. 10) примерно на 3 мм (1/8 дюйма).
2. Отведите шток клапана вверх так, чтобы плунжер клапана сел на седло.
3. Используя одну половину соединительной муфты (поз. 12), совместите шток привода и шток клапана с помощью резьбы *обоих* штоков так, чтобы она сопрягалась от основания до вершины с соединительной муфтой. Установите другую половину соединительной муфты и затяните крепежные болты.
4. Если используется диск индикатора хода (поз. 32), поднимите его к соединительной муфте (поз. 12) и закрепите на месте с помощью контргайки штока (поз. 15). Диск индикатора (поз. 32) должен показывать, что клапан открыт, когда поршень (поз. 3) находится в нижней точке своего хода. Если это не так, необходимо ослабить два винта (поз. 18) и сместить шкалу индикатора хода (поз. 19) так, чтобы индикатор показывал OPEN (ОТКРЫТ).
5. Несколько раз откройте и закройте клапан для проверки возможности получения полного хода, а также для проверки того, что плунжер клапана входит в седло до того, как привод соприкоснется с верхним ограничителем хода. Небольшой регулировки хода можно добиться, слегка ослабив соединительную муфту (поз. 12), затянув контргайки (поз. 15), закрутив или выкрутив шток клапана из соединительной муфты (поз. 12) с помощью гаечного ключа, надетого на контргайки. Если шток клапана повернуть нельзя из-за того, что он соединен с крышкой с сильфонным уплотнением, необходимо заново выполнить соединение штоков для получения требуемого значения хода.
6. После получения нужного значения полного хода, плотно затяните соединительную муфту (поз. 12), зафиксируйте соединительную муфту контргайками (поз. 15) и отрегулируйте шкалу индикатора (поз. 19) на бугеле так, чтобы индикатор показывал правильное положение плунжера клапана.
7. Для измерения давления, подаваемого в привод, воспользуйтесь манометром. Выполните окончательную регулировку привода или его позиционера для установки начальной точки хода клапана и для получения полного хода для данного диапазона работы привода.

## Ручные дублеры 585С

### Принцип действия ручного дублера (размеры 25 и 50)

Расположение позиций привода 585С, упомянутых в следующих пунктах, показано на рис. 5, 7 и 8.

Ручной дублер в сборе на приводе 585С может использоваться в качестве регулируемого ограничителя полного хода штока привода (поз. 10) при движении вверх или вниз, а также в качестве ручного привода для полного перемещения штока клапана. Когда индикатор нейтрального положения (поз. 42) находится в нейтральном положении, ход не ограничен. При вращении ручного дублера (поз. 47) по часовой стрелке ходовая гайка (поз. 46) закручивается вниз, заставляя перемещаться шток привода (поз. 10) вниз. При вращении ручного дублера против часовой стрелки ходовая гайка перемещается вверх, упираясь в шайбу штока ручного дублера (поз. 45), вытягивая шток привода вверх.

---

#### Примечание

При использовании привода с ручным дублером для перемещения поршня клапана или позиционирования ограничителя хода убедитесь, что клапан байпаса (поз. 66) открыт.

---

### Принцип действия ручного дублера (размеры 60 - 130)

Ручной дублер для приводов 585С размером с 60 по 130 (рис. 9 и 10) выполняет три основные функции:

- а. Открывает или закрывает клапан вручную или позиционирует клапан в любой точке хода, независимо от давления в цилиндре. В процессе ручного регулирования работы клапана вставляется конический штифт.
- б. Действует в качестве ограничителя хода для ограничения полного открытия или закрытия клапана, но не одновременно. При использовании устройства в качестве ограничителя хода конический штифт не вставляется.
- в. Открывает или закрывает клапан вручную в случае аварии без необходимости вставки конического штифта.

В приводах размером 60 и 68 используются конические шестерни, а в приводах размером от 80 до 130 используются червячные передачи. Они поставляются с подпружиненным шариковым фиксатором, который предотвращает изменение настройки ручного дублера под действием вибрации. В табл. 10 ниже приведена необходимая информация относительно ручных дублеров.

Таблица 10. Информация по ручным дублерам

Размер привода	60 - 68	80 - 130
Диаметр ручного дублера, дюймы	8	17
Количество оборотов, требуемых для одного дюйма хода	16	10

## Техническое обслуживание (размеры 25 и 50)

Детали привода подвержены нормальному износу и поэтому нуждаются в периодическом осмотре и, при необходимости, замене. Периодичность осмотров и замен зависит от сложности условий эксплуатации. В данном разделе приведено описание двух разных процедур: замена уплотнительного кольца корпуса ручного дублера или упорных подшипников и замена уплотнений, изменение типа действия или замена пружины (пружины).

См. рис. 5 и 7.

Для привода с ручным дублером на крышке подшипника (поз. 38) предусматривается пресс-масленка (поз. 50) для периодической смазки подшипника литевой смазкой (поз. 24).

### **▲ ПРЕДУПРЕЖДЕНИЕ**

Будьте осторожны и не допускайте травм персонала в результате внезапного броска технологического давления. Перед началом выполнения каких-либо работ по техническому обслуживанию клапана выполните следующее:

- Не снимайте привод с клапана, если клапан герметизирован.
- Во избежание получения травмы всегда надевайте защитные перчатки, спецодежду и средства защиты глаз при выполнении любой процедуры по обслуживанию.
- Отсоединяйте любые рабочие линии, подающие сжатый воздух, электроэнергию или управляющий сигнал на привод. Убедитесь, что привод не сможет неожиданно открыть или закрыть клапан.
- Используйте байпасные клапаны или полностью остановите технологический процесс, чтобы изолировать клапан от давления в рабочей линии. Сбросьте давление технологической среды с обеих сторон клапана. Слейте технологическую среду с обеих сторон клапана.
- Сбросьте давление питания с привода и ослабьте предварительное сжатие пружины, медленно отвинтив болты крышки цилиндра в перекрестном порядке.
- Выполните все процедуры по выключению для уверенности в том, что перечисленные меры предосторожности остаются в силе во время вашей работы с оборудованием.
- В коробке уплотнения клапана могут содержаться рабочие жидкости под давлением, *даже когда клапан снят с трубопровода*. Технологические жидкости могут выплескиваться под давлением во время снятия крепежных деталей сальникового уплотнения или уплотнительных колец, или же при ослаблении трубной заглушки коробки уплотнения.
- Вместе с инженером-технологом или инженером по технике безопасности необходимо проконтролировать все дополнительные меры, которые следует принять для защиты от воздействия технологической среды.

## Замена уплотнительного кольца корпуса ручного дублера или упорных подшипников (размеры 25 и 50)

При осмотре или замене уплотнительного кольца корпуса ручного дублера, упорных подшипников ручного дублера или любых других деталей ручного дублера, расположенных выше цилиндра (поз. 1), выполните следующую процедуру. Осмотр или замена уплотнительного кольца цилиндра, штока ручного дублера или контргайки штока ручного дублера (поз. 57, 56 или 52) описаны в процедурах Замена уплотнений, изменение типа действия или замена пружины (пружин). Расположение позиций привода 585С (пружина втягивает шток привода) показано на рис. 5. Расположение позиций привода 585С (пружина выдвигает шток привода) показано на рис. 7.

### Примечание

Эта процедура может выполняться без снятия цилиндра или бугеля (поз. 1 или 6) с крышки клапана.

## Разборка

Изолируйте регулирующий клапан от находящейся под давлением линии, сбросьте давление по обеим сторонам клапана и слейте регулирующую среду с обеих сторон клапана. Отключите все пневматические трубопроводы, сбросьте все давление с привода. Выполните все процедуры по выключению для уверенности в том, что перечисленные меры предосторожности остаются в силе во время вашей работы с оборудованием.

## **▲ ПРЕДУПРЕЖДЕНИЕ**

**См. параграф ПРЕДУПРЕЖДЕНИЕ в начале раздела Техническое обслуживание настоящей инструкции по эксплуатации.**

1. Закройте клапан байпаса (поз. 66). Отключите давление питания от цилиндра и байпасный трубопровод от тройников байпаса (поз. 68) на цилиндре (поз. 1).
2. Поверните маховик (поз. 47) в соответствующем направлении так, чтобы индикатор нейтрального положения (поз. 42) находился позади отметки NEUTRAL (НЕЙТРАЛЬ) на шкале индикатора нейтрального положения (поз. 37).
3. Отвинтите и снимите крышку индикатора нейтрального положения (поз. 35).
4. Снимите фиксирующее кольцо ручного дублера, маховик и стопорный штифт (поз. 48, 47 и 65).
5. Ослабьте установочные винты (поз. 51) крышки подшипников, отвинтите и осторожно снимите крышку подшипников (поз. 38).
6. Снимите уплотнительное кольцо (поз. 58) корпуса ручного дублера и верхний комплект упорных подшипников (поз. 39).
7. Так как и корпус ручного дублера (поз. 36) и ходовая гайка (поз. 46) имеют левые резьбы, отвинтите корпус ручного дублера, повернув его по часовой стрелке относительно ходовой гайки. Осторожно снимите шариковый фиксатор и пружину фиксатора (поз. 64 и 63), затем снимите нижний комплект упорных подшипников (поз. 39).
8. Отвинтите винт штока ручного дублера (поз. 60), используя гаечный ключ на 0,875 дюйма для фиксации штока ручного дублера (поз. 56). Снимите шайбу штока ручного дублера (поз. 45) и ходовую гайку (поз. 46) с прикрепленным индикатором нейтрального положения (поз. 42).
9. При необходимости отвинтите индикатор нейтрального положения (поз. 42) против часовой стрелки, чтобы отделить его от ходовой гайки (поз. 46).

## Сборка

1. Если индикатор нейтрального положения (поз. 42) был снят, нанесите на его резьбу герметик (средней устойчивости) (поз. 70), завинтите индикатор в ходовую гайку (поз. 46). Расположите изогнутое под углом 90 градусов колесо индикатора нейтрального положения так, чтобы оно не мешало при установке крышки индикатора нейтрального положения (поз. 35).
2. При необходимости замените шпонку, предотвращающую вращение (поз. 40), выдавив старую шпонку из цилиндра (поз. 1), затем установите новую шпонку (поз. 40) в соответствующее отверстие цилиндра.



3. Смажьте внутреннюю поверхность ходовой гайки (поз. 46) литиевой смазкой (поз. 24). Установите ходовую гайку с прикрепленным индикатором нейтрального положения и шайбу штока ручного дублера (поз. 45) на шток ручного дублера (поз. 56) и закрепите болтом штока ручного дублера (поз. 60). Затяните болт до момента затяжки 169 Нм (125 фунтов-силы-фут).
4. Установите нижний комплект упорных подшипников (поз. 39) на верх цилиндра (поз. 1). Вставьте пружину и шарик фиксатора (поз. 63 и 64) в цилиндр.
5. Установите уплотнительное кольцо корпуса ручного дублера (поз. 58) на корпус ручного дублера (поз. 36). Поскольку и корпус ручного дублера и ходовая гайка (поз. 46) имеют левые резьбы, навинтите корпус ручного дублера на ходовую гайку, поворачивая его против часовой стрелки на ходовой гайке до тех пор, пока корпус ручного дублера не сядет на нижний комплект упорных подшипников (поз. 39).
6. Установите верхний комплект упорных подшипников (поз. 39) на корпус ручного дублера (поз. 36).
7. Осторожно надвиньте обойму подшипника (поз. 38) на корпус ручного дублера (поз. 36) и вручную затяните ее на цилиндре (поз. 1). Зафиксируйте, затянув установочные винты (поз. 51) до момента затяжки 18 Нм (13 фунтов-силы-фут).
8. Установите фиксирующую шпонку, маховик и фиксирующее кольцо ручного дублера (поз. 65, 47 и 48).
9. Вручную навинтите крышку индикатора нейтрального положения (поз. 35) на корпус ручного дублера (поз. 36).
10. Установите трубопровод байпаса с присоединенным клапаном (поз. 66) на тройники байпаса (поз. 68) в цилиндре (поз. 1).

## Замена уплотнений, изменение типа действия или замена пружины (пружин) (размеры 25 и 50)

Расположение позиций привода 585C (пружина втягивает шток привода) показано на рис. 4 и 5. Расположение позиций привода 585C (пружина выдвигает шток привода) показано на рис. 6 и 7.

### Разборка

Изолируйте регулирующий клапан от находящейся под давлением линии, сбросьте давление по обеим сторонам клапана и слейте регулируемую среду с обеих сторон клапана. Отключите все пневматические трубопроводы, полностью сбросьте давление с привода и ослабьте предварительное сжатие пружины, медленно отвинтив болты крышки цилиндра в перекрестном порядке. Выполните все процедуры по выключению для уверенности в том, что перечисленные меры предосторожности остаются в силе во время вашей работы с оборудованием.

### **▲ ПРЕДУПРЕЖДЕНИЕ**

**См. параграф ПРЕДУПРЕЖДЕНИЕ в начале раздела Техническое обслуживание настоящей инструкции по эксплуатации.**

Для приводов 585C с ручным дублером (см. рис. 8) убедитесь в том, что шток ручного домкрата вывинчен из цилиндра настолько, чтобы сбросить избыточное давление пружины.

1. Отсоедините давление питания от цилиндра. При наличии конструкции с ручным дублером выполните шаги с 1 по 2 процедуры замены уплотнительного кольца корпуса ручного дублера или упорных подшипников.

### Примечание

При выполнении следующего шага слегка ослабьте каждый болт крепления цилиндра к бугелю в перекрестном порядке для удержания цилиндра перпендикулярно бугелю в процессе снятия предварительного сжатия пружины.

2. В процессе осторожного медленного снятия предварительного сжатия пружины снимите болты крепления цилиндра к бугелю и крышку цилиндра (поз. 2 и 1).

## ПРЕДОСТЕРЕЖЕНИЕ

При выполнении следующих шагов положите цилиндр на защитную поверхность для предотвращения повреждения поверхностей цилиндра.

3. Снимите цилиндр (поз. 1). Положите цилиндр на защитную поверхность для предотвращения повреждения поверхностей цилиндра. При наличии конструкции с ручным дублиром осмотрите уплотнительное кольцо цилиндра (поз. 57) и, при необходимости, замените его, при этом нанеся литиевую смазку (поз. 24) на новое уплотнительное кольцо.
4. Осмотрите уплотнительное кольцо (поз. 8) и, при необходимости, замените его. Если в качестве дальнейшего техобслуживания предполагается только замена уплотнительного кольца поршня, перейдите к шагу 3 процедуры сборки.

### Примечание

Приводы 585С могут использоваться как со смещающими пружинами, так и без них. В следующих далее процедурах предполагается наличие таких пружин. Если пружины не используются, при выполнении процедур технического обслуживания следует пренебрегать ссылками на данные пружины.

5. Выполните одну из следующих процедур демонтажа (а, б, в, г или д, в зависимости от ситуации):
  - а. Для приводов 585С без ручного дублера (*пружина выдвигает шток привода*) (рис. 6), снимите болт поршня (поз. 4), поршень (поз. 3), пружину (пружины) (поз. 16 или 17) и распорную втулку ограничителя хода (поз. 5).
  - б. Для приводов 585С без ручного дублера (*пружина выдвигает шток привода*) (рис. 7), снимите шток ручного дублера (поз. 56) с присоединенной шпилькой поршня (поз. 69), поршень (поз. 3), пружину (пружины) (поз. 16 или 17) и распорную втулку ограничителя хода (поз. 5).
  - в. Для приводов 585С без ручного дублера (*пружина выдвигает шток привода*) (рис. 4), снимите смещающую пружину (пружины) (поз. 16 или 17), болт поршня (поз. 4), распорную втулку ограничителя хода (поз. 5) и поршень (поз. 3).
  - г. Для приводов 585С с ручным дублиром (*пружина выдвигает шток привода*) (рис. 5), удалите смещающую пружину (пружины) (поз. 16 или 17), шток ручного дублера (поз. 56) с присоединенной шпилькой поршня (поз. 69), распорную втулку ограничителя хода (поз. 5) и поршень (поз. 3).
  - д. Для приводов 585С с ручным дублиром (рис. 8), удалите шплинт и шлицевую гайку (поз. 73 и 72) и снимите ручной дублер. Снимите контргайку (поз. 52). Вывинтите болты (поз. 60) и снимите корпус ручного дублера (поз. 36). Вывинтите шток ручного дублера (поз. 56) из корпуса. Осмотрите уплотнительные кольца (поз. 57 и 58). При необходимости замените эти детали.
6. При необходимости осмотра или замены уплотнительного кольца или подшипника (поз. 9 или 11) выполнить шаги с 1 по 7. В остальных случаях перейти к выполнению пункта 2, соблюдая требование примечания, предшествующего пункту 2.
7. Ослабьте два болта в соединительной муфте (поз. 14) и снимите ее. Если привод смонтирован на клапан, отделите шток привода (поз. 10) от штока плунжера клапана. Снимите привод с клапана.
8. Для проведения осмотра подшипника штока привода (поз. 11), уплотнительного кольца штока привода (поз. 9) или опорного кольца (поз. 25, только для размера 50) извлеките шток привода (поз. 10) из бугеля (поз. 6). При необходимости замените эти детали. Нанесите литиевую смазку (поз. 24) на заменяемое уплотнительное кольцо или подшипник и установите его в бугель.

## Сборка

1. Установите шток привода через бугель.

### Примечание

Убедитесь в том, что шкала индикатора хода (поз. 19) соответствует величине хода согласно Перечень деталей.

2. Для получения требуемой конструкции (привод 585C прямого или обратного действия) выполните одну из следующих процедур демонтажа (а, б или в в зависимости от ситуации):
  - а. **Для приводов модели 585C (пружина втягивает шток поршня) (рис. 4 и 5)**, расположите внутреннюю смещающую пружину, если используется, в центре (поз. 17 по табл. 6 или 7) вокруг центрального выступа на бугеле (поз. 6). При использовании в соответствии с табл. 6 или 7 расположите внешнюю смещающую пружину (поз. 16) по центру вокруг внутренней смещающей пружины. Внешняя смещающая пружина должна находиться внутри внешнего выступа на бугеле. Установите на шток привода распорную втулку ограничителя хода и поршень (поз. 5 и 3). Нанесите литиевую смазку (поз. 24) на резьбы болта поршня или шпильку поршня (поз. 4 или 69). Вставьте болт поршня или шпильку с присоединенным штоком ручного дублера (поз. 56) в шток привода через поршень и распорную втулку ограничителя хода. Для предотвращения проворачивания штока привода держите его ключом за грани. Затяните болт поршня или шпильку с прикрепленным штоком ручного дублера до момента затяжки 102 Нм (75 фунтов-силы·фут) для приводов размером 25 или 136 Нм (100 фунтов-силы·фут) для приводов размером 50.
  - б. **Для приводов 585C с ручным дублером (рис. 8)**, смажьте уплотнительные кольца и резьбовые части штока ручного домкрата литиевой смазкой. Установите уплотнительное кольцо (поз. 57) и шток ручного домкрата (поз. 56), завинчивая болт в корпус как можно дальше. Наденьте уплотнительное кольцо (поз. 58) на корпус и вставьте в цилиндр (поз. 1). Установите болты (поз. 60) и затяните до момента затяжки 41 Нм (30 фунт-сил·фут) для приводов размером 25 или 81 Нм (60 фунт-сил·фут) для приводов размером 50. Установите на место контргайку (поз. 52), маховик (поз. 47), шлицевую гайку и шплинт (поз. 72 и 73).
  - в. **Для приводов модели 585C (пружина выдвигает шток поршня) (рис. 6 и 7)**, установите поршень (поз. 3) на шток привода и распорную втулку ограничителя хода (поз. 5) на поршень. Нанесите литиевую смазку (поз. 24) на резьбы болта поршня или шпильку поршня (поз. 4 или 69). Вставьте болт поршня или шпильку с присоединенным штоком ручного дублера (поз. 56) в шток привода через распорную втулку ограничителя хода и поршень. Для предотвращения проворачивания штока привода держите его ключом за грани. Затяните болт поршня или шпильку с прикрепленным штоком ручного дублера до момента затяжки 102 Нм (75 фунтов-силы·фут) для приводов размером 25 или 136 Нм (100 фунтов-силы·фут) для приводов размером 50. Установите по центру внутреннюю смещающую пружину (поз. 17 в соответствии с табл. 4 или 5), если используется, вокруг распорной втулки ограничителя хода. При использовании в соответствии с табл. 4 или 5 расположите внешнюю смещающую пружину (поз. 16) по центру вокруг внутренней смещающей пружины. Внешняя смещающая пружина должна находиться внутри внешнего выступа на поршне.
3. Установите уплотнительное кольцо (поз. 8), если оно было снято с поршня, и уплотнительное кольцо бугеля (поз. 7, рис. 4 или 6), если оно было снято с бугеля (поз. 6). Нанесите литиевую смазку (поз. 24) на стенку цилиндра (поз. 1) и осторожно надвиньте цилиндр на уплотнительное кольцо поршня. Убедитесь, что пневматическое присоединение цилиндра совмещено с пневматическим присоединением бугеля. Установите цилиндр на место точно над уплотнительным кольцом бугеля.
4. Совместите отверстия в цилиндре с отверстиями в бугеле, обеспечивая для конструкции с ручным дублером совпадение в пазе в штоке ручного дублера (поз. 56) с отверстием в цилиндре для шпонки для предотвращения вращения (поз. 40).

---

### Примечание

При установке цилиндра на бугель и затягивании болтов крепления цилиндра к бугелю убедитесь, что цилиндр находится перпендикулярно бугелю и точно совмещен с его верхней частью.

---

5. Смажьте болты крепления цилиндра и бугеля (поз. 2) литиевой смазкой (поз. 24). Поочередно в перекрестном порядке слегка затяните каждый болт крепления цилиндра к бугелю так, чтобы цилиндр оставался перпендикулярно относительно бугеля. Когда все поверхности будут касаться бугеля, затяните каждый болт крепления цилиндра к бугелю до момента затяжки 70 Нм (55 фунтов-силы·фут) для привода размером 25 или 95 Нм (70 фунтов-силы·фут) для привода размером 50.
6. Для конструкции с ручным дублером выполните шаги с 2 по 10 процедуры замены уплотнительного кольца корпуса ручного дублера или упорных подшипников.
7. Если привод будет устанавливаться на клапан, необходимо руководствоваться соответствующей процедурой по монтажу привода. В противном случае положите гайку соединительной муфты (поз. 13), соединительную муфту (поз. 12), два болта (поз. 14), две шестигранные гайки (поз. 23) и шестигранную гайку (поз. 15) в сумку для запчастей и прикрепите ее к бугелю привода.

## Техническое обслуживание (размеры 60 - 130)

### ▲ ПРЕДУПРЕЖДЕНИЕ

Во избежание травмирования персонала или повреждения оборудования в результате разрушения цилиндра, вызванного воздействием поршня, надежно установите соединительную муфту перед подачей давления питания к позиционеру. Чтобы переместить поршень привода таким образом, чтобы можно было установить соединительную муфту, используйте только подачу воздуха, управляемую регулятором. Не используйте позиционер для перемещения поршня привода перед установкой соединительной муфты.

### ▲ ПРЕДУПРЕЖДЕНИЕ

Не допускайте травмирования персонала в результате внезапного сброса технологического давления или выброса технологической среды. Перед началом демонтажа выполните следующее:

- Не снимайте привод с клапана, если клапан герметизирован.
- Во избежание получения травмы всегда надевайте защитные перчатки, спецодежду и средства защиты глаз при выполнении любой процедуры по обслуживанию.
- Отсоедините все рабочие линии, подводящие сжатый воздух к приводу. Убедитесь, что привод не сможет неожиданно открыть или закрыть клапан.
- Используйте байпасные клапаны или полностью остановите технологический процесс, чтобы изолировать клапан от давления в рабочей линии. Сбросьте давление технологической среды с обеих сторон клапана. Слейте технологическую среду с обеих сторон клапана.
- Сбросьте давление питания с привода.
- Выполните все процедуры по выключению для уверенности в том, что перечисленные меры предосторожности остаются в силе во время вашей работы с оборудованием.
- В коробке уплотнения клапана могут содержаться рабочие жидкости под давлением, *даже когда клапан снят с трубопровода*. Технологические жидкости могут выплескиваться под давлением во время снятия крепежных деталей сальникового уплотнения или уплотнительных колец, или же при ослаблении пробки коробки уплотнения.
- Вместе с инженером-технологом или инженером по технике безопасности необходимо разработать дополнительные меры, которые следует принять для защиты от воздействия технологической среды.

Расположение позиций показано на рис. 9 по 12.

Изолируйте регулирующий клапан от находящейся под давлением линии, сбросьте давление по обеим сторонам клапана и слейте регулируемую среду с обеих сторон клапана. Отключите все пневматические трубопроводы, сбросьте все давление с привода. Выполните все процедуры по выключению для уверенности в том, что перечисленные меры предосторожности остаются в силе во время вашей работы с оборудованием.

1. Если позиционер не используется, переходите к шагу 5. Если позиционер используется, следует отключить все линии подачи давления к позиционеру, затем снять все трубопроводы, идущие от позиционера (линии для цилиндра и КИП, линии подачи).

### ПРЕДОСТЕРЕЖЕНИЕ

Не следует использовать гаечные ключи или другие инструменты непосредственно для работы со штоком клапана. Повреждение поверхности штока может привести впоследствии к повреждению уплотнения клапана.

2. Снимите соединительную муфту (поз. 12) и сильфон штока поршня (поз. 29), используемый для защиты нижнего торца штока привода.
3. Вывинтите болты с головкой под торцевой ключ, которые крепят цилиндр (поз. 1) к бугелю (поз. 6).

### ПРЕДОСТЕРЕЖЕНИЕ

При выполнении следующего шага соблюдайте осторожность, чтобы не допустить повреждения стенки цилиндра во время снятия цилиндра с бугеля.

4. Вставьте отвертку в два паза на нижнем краю отливки цилиндра и снимите цилиндр с бугеля. При снятии цилиндра необходимо действовать осторожно, чтобы не повредить стенки цилиндра.
5. Поршень (поз. 3) и шток привода (поз. 10) должны выйти вместе с цилиндром. После этого поршень может быть снят путём выдавливания его через открытый торец цилиндра.
6. Отвинтите уплотняющую втулку (поз. 110 или 26) на верхнем конце бугеля (поз. 6).
7. Когда привод будет разобран, осмотрите все детали на предмет чрезмерного износа. Замените все изношенные уплотнительные кольца. Нанесите смазку (поз. 24), как указано на сборочных чертежах. Нанесите герметик (поз. 70), как указано на сборочных чертежах.
8. При сборке привода после того, как со штока привода (поз. 10) будет снята гайка поршня (поз. 4), необходимо тщательно очистить резьбу гайки поршня и нанести на нее герметик. Плотно затяните гайку поршня до момента затяжки 237 Нм (175 фунтов-силы-фут) для приводов размером 60, момента затяжки 1290 Нм (950 фунтов-силы-фут) для приводов размером 68, 80 и 100 или момента затяжки 2070 Нм (1530 фунтов-силы-фут) для приводов размером 130.

## Техническое обслуживание ручного дублера бокового монтажа (размеры 60 - 130)

См. рис. 9 и 10.

1. Шестерни ручного дублера должны периодически смазываться. Для размеров 80, 100 и 130 предусмотрена пресс-масленка (поз. 140). Для размеров 60 и 68 снимите ручной дублер (поз. 118) и коническую шестерню (поз. 116) и заполните корпус редуктора литиевой смазкой. Перед снятием шестерни и удлинителя ослабьте установочный винт (поз. 139).
2. При необходимости изменения действия плунжера клапана с принципа PDTC - при нажатии закрывает на PDTO - при нажатии открывает или наоборот измените расположение ручного дублера таким образом, чтобы стрелка указывала требуемое направление вращения для открытия клапана.
  - а. Для приводов размеров 60 и 68 снимите ручной дублер, переверните его и установите на место. Также (рис. 9) снимите и установите узел с подпружиненным шариком (поз. 123) с противоположной стороны.
  - б. Для размеров 80 - 100 снимите ручной дублер в сборе и установите его на противоположном торце корпуса редуктора, отвинтив передний и задний держатели червячного вала (поз. 135 и 136, не показаны), и поверните ручной дублер для расцепления с конической шестерней (поз. 116).

## Разборка ручного дублера (размеры 60 и 68)

### **▲ ПРЕДУПРЕЖДЕНИЕ**

**См. параграф ПРЕДУПРЕЖДЕНИЕ в начале раздела Техническое обслуживание (для размеров 60 - 130) настоящего руководства.**

Для демонтажа поршневых приводов 585С размером 60 и 68 (с ручным дублером) для проведения технического обслуживания выполните следующие процедуры (рис. 9 и 10):

1. Убедитесь, что к цилиндру и корпусу клапана давление не подается.
2. Отсоедините все трубопроводы, идущие к позиционеру.
3. Отвинтите болты (поз. 2) на нижней стороне каждого фланца цилиндра (поз. 100) для размера 60 или переходного фланца (поз. 76) для размера 68. Снимите цилиндр (поз. 1).
4. Отвинтите гайку поршня (поз. 4), затем, используя киянку, выбейте поршень (поз. 3) из разъема поршня (поз. 107).
5. Снимите удлинитель ручного дублера (поз. 117), ослабив установочный винт (поз. 139) и вывинтив удлинитель.
6. Вывинтите болты (поз. 2), удерживая фланец цилиндра (поз. 100) на бугеле (поз. 6).
7. Снимите фланец цилиндра (поз. 100) с бугеля (поз. 6).
8. При необходимости осмотрите шестерни и подшипники ручного дублера.

9. Для снятия штока привода (не показан) ослабьте соединение штоков (поз. 12) и вытяните шток привода через верх муфты в сборе (поз. 104).
10. Извлеките муфту, вывинтив ее из узла (поз. 104).
11. Отвинтите уплотняющую втулку (поз. 110) для осмотра уплотнительных колец (поз. 9 и 27).

## Разборка ручного дублера (размеры 80 - 130)

### **▲ ПРЕДУПРЕЖДЕНИЕ**

См. параграф ПРЕДУПРЕЖДЕНИЕ в начале раздела Техническое обслуживание (для размеров 60 - 130) настоящего руководства.

Для демонтажа поршневых приводов 585С размером с 80 по 130 (с ручным дублером) для проведения технического обслуживания выполните следующие процедуры (рис. 10):

1. Убедитесь, что к цилиндру и корпусу клапана давление не подается.
2. Отсоедините все трубопроводы, идущие к позиционеру.
3. Отвинтите болты (поз. 2) на нижней стороне переходника цилиндра (поз. 101) и снимите цилиндр (поз. 1).
4. Снимите гайку поршня (поз. 4), затем, используя киянку, выбейте поршень (поз. 3) из разъема поршня (поз. 107).
5. Вывинтите болты (поз. 127) и переходник цилиндра (поз. 101).
6. Вывинтите болты (поз. 128) и снимите распорную втулку (поз. 102), действуя осторожно, чтобы не потерять шпонку (поз. 144).
7. Выньте шплинт (поз. 131), отсоедините соединительную муфту (поз. 12) и выньте шток привода.
8. Снимите указатель (поз. 129) и вывинтите муфту из узла (поз. 104).
9. Вывинтите болты (поз. 128), удерживая корпус редуктора (поз. 103) на бугеле (поз. 6).
10. Поднимите корпус редуктора (поз. 103), чтобы получить доступ к узлу ручного дублера.

## Сборка (размеры 60 - 130)

При сборке поршневого привода 585С с ручным дублером бокового монтажа отрегулируйте установочный винт (поз. 125) для устранения люфта в подшипниках шестерен. После правильной установки зафиксируйте с помощью шпонки (поз. 126).

При сборке привода после того, как со штока привода (поз. 107) будет снята гайка поршня (поз. 4), необходимо тщательно очистить резьбу гайки поршня и нанести на нее герметик. Плотнo затяните гайку поршня до момента затяжки 237 Нм (175 фунтов-силы-фут) для приводов размером 60, момента затяжки 1290 Нм (950 фунтов-силы-фут) для приводов размером 68, 80 и 100 или момента затяжки 2070 Нм (1530 фунтов-силы-фут) для приводов размером 130.

## Заказ деталей

При обращении в [торговое представительство Emerson Process Management](#) по вопросам, связанным с данным оборудованием, следует сообщить серийный номер изделия, указанный на паспортной табличке привода (поз. 21).

### **▲ ПРЕДУПРЕЖДЕНИЕ**

Используйте только подлинные запасные детали компании Fisher. Ни при каких условиях не следует использовать в клапанах Fisher детали, не поставленные компанией Emerson Process Management. Использование в клапанах деталей, выпущенных другими производителями, влечет за собой аннулирование гарантии, а также может отрицательно сказаться на характеристиках клапанов и нарушить их безопасность для персонала и окружающего оборудования.

## Комплекты запасных частей

Actuator Size	Parts Kit Description	Parts Kit Number
25	O-ring (contains keys 7, 8, and 9)	R585CX00252
50	Backup ring (key 25) for size 50 actuators only	R585CX00502
60 (2-inch maximum travel)	O-ring (contains keys 7, 8, 9, and 27) Piston rod boot (key 29) and Snap ring (keys 30 and 31)	R585CX00012
60 (4-inch maximum travel)	O-ring (contains keys 7, 8, 9, and 27) Piston rod boot (key 29) and Snap ring (keys 30 and 31)	R585CX00022
60 (2-, 4-, and 8-inch maximum travel w/ handwheel) (8-inch maximum travel)	O-ring (contains keys 7, 8, 9, and 27)	R585CX00032
68 (2-, 4-, and 8-inch maximum travel w/ handwheel)	O-ring (contains keys 7, 8, 9, 27, and 112)	R585CX00102
68 (2-, 4-, and 8-inch maximum travel) 80 (8-inch maximum travel) 80 (2-, 4-, and 8-inch maximum travel w/ handwheel)	O-ring (contains keys 7, 8, 9, and 27)	R585CX00042
80 (4-inch maximum travel)	O-ring (contains keys 7, 8, 9, and 27) Piston rod boot (key 29) and Snap ring (keys 30 and 31)	R585CX00052
100 (4-inch maximum travel)	O-ring (contains keys 7, 8, 9, and 27) Piston rod boot (key 29) and Snap ring (keys 30 and 31)	R585CX00062
100 (8-inch maximum travel) 4- and 8-inch maximum travel w/ handwheel)	O-ring (contains keys 7, 8, 9, and 27)	R585CX00072
130 (4-inch travel)	O-ring (contains keys 7, 8, 9, and 27) Piston rod boot (key 29) and Snap ring (keys 30 and 31)	R585CX00082
130 (8-inch travel) (4- and 8-inch travel with handwheel)	O-ring (contains keys 7, 8, 9, and 27)	R585CX00092

## Перечень деталей

### Примечание

Информацию о заказе запчастей можно получить в [отделе продаж компании Emerson Process Management](#).

## Размеры 25 и 50

### Общие детали приводов (рис. 4 или 6)

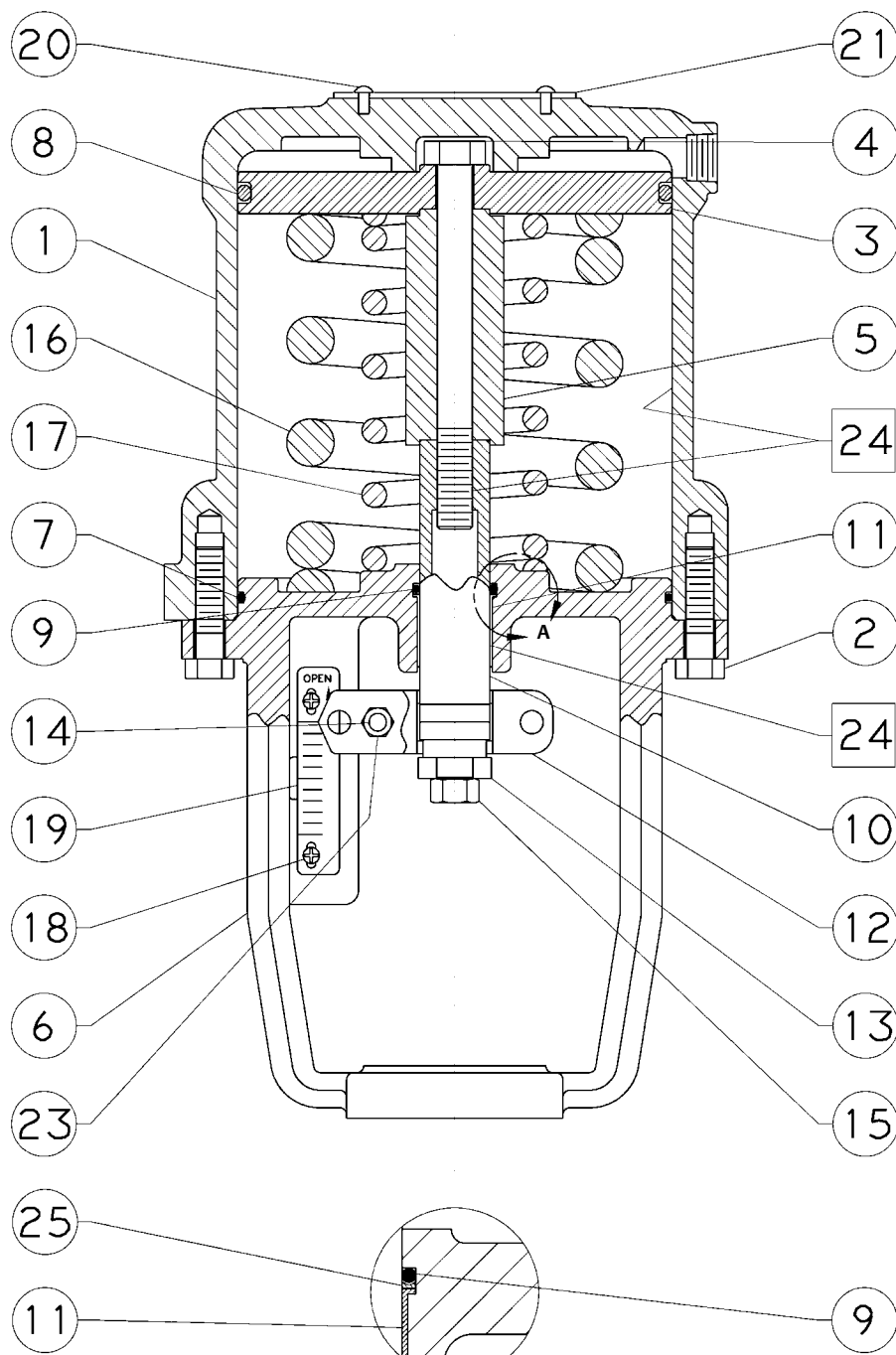
Поз.	Описание
1	Cylinder
2	Cylinder-to-Yoke Bolts
3	Piston, aluminum
4	Cap Screw, for actuators without handwheel
5	Travel Stop Spacer, aluminum
6	Yoke, ductile iron
7*	Yoke O-ring
8*	Piston O-ring
9*	Actuator Stem O-ring
10	Actuator Stem, chrome plated steel
11*	Piston Stem Bearing, nylon
12	Stem Connector, zn pl steel
13	Stem Connector Nut
14	Cap Screw (2 req'd)
15	Hex Nut
16	Bias Spring, outer (steel) (see table 4-7 for use)
17	Bias Spring, inner (steel) (see table 4-7 for use)
18	Self Tapping Screw (2 req'd)
19	Travel Indicator Scale
20	Drive Screw, stainless steel (7 req'd)
21	Nameplate
22	Warning Tag, stainless steel
23	Hex Nut (2 req'd)
24	Lithium grease (not furnished with actuator)
25*	Back-Up Ring, Size 50 only (use with Nitrile or FKM O-rings)
71	Warning Nameplate
75	Spacer (2 req'd)

### Дополнительные детали для привода с ручным дублером (рис. 5 , 7, или 8)

Поз.	Описание
1	Cylinder,
35	Neutral Indicator Cover, polycarbonate
36	Handwheel Housing, cast iron
37	Neutral Indicator Plate, polycarbonate
38	Bearing Cover, cast iron
39	Thrust Bearing, chrome steel
40	Anti-rotation Key, Zn pl steel
42	Neutral Indicator, stainless steel
43	Neutral Indicator Plate Screw, pl steel (2 req'd)
45	Handwheel Stem Washer, heat treated
46	Operating Nut
47	Handwheel, cast iron
48	Handwheel Retaining Ring, pl steel
50	Grease Fitting, Cd pl steel
51	Bearing Cover Set Screw, pl steel (3 req'd)
52	Handwheel Jam Nut, steel
53	Button Plug, plastic
56	Handwheel Stem, heat treated ENC 416 stainless steel
57*	Cylinder Cover O-Ring, nitrile - For Push Only
58*	Handwheel Housing O-Ring, nitrile - For Push Only
60	Handwheel Stem Cap Screw, Zn pl steel (4 req'd for size 25), (3 req'd for size 50)
63	Detent Spring
64	Detent Ball, Cr pl steel
65	Locking Key, steel
66	Bypass Valve
67	Bypass Tubing
68	Bypass Tee
69	Piston Stud
70	Thread locking adhesive (medium strength) (not furnished with actuator)
72	Hex Nut, Slotted
73	Cotter Pin
74	Elbow, Tube



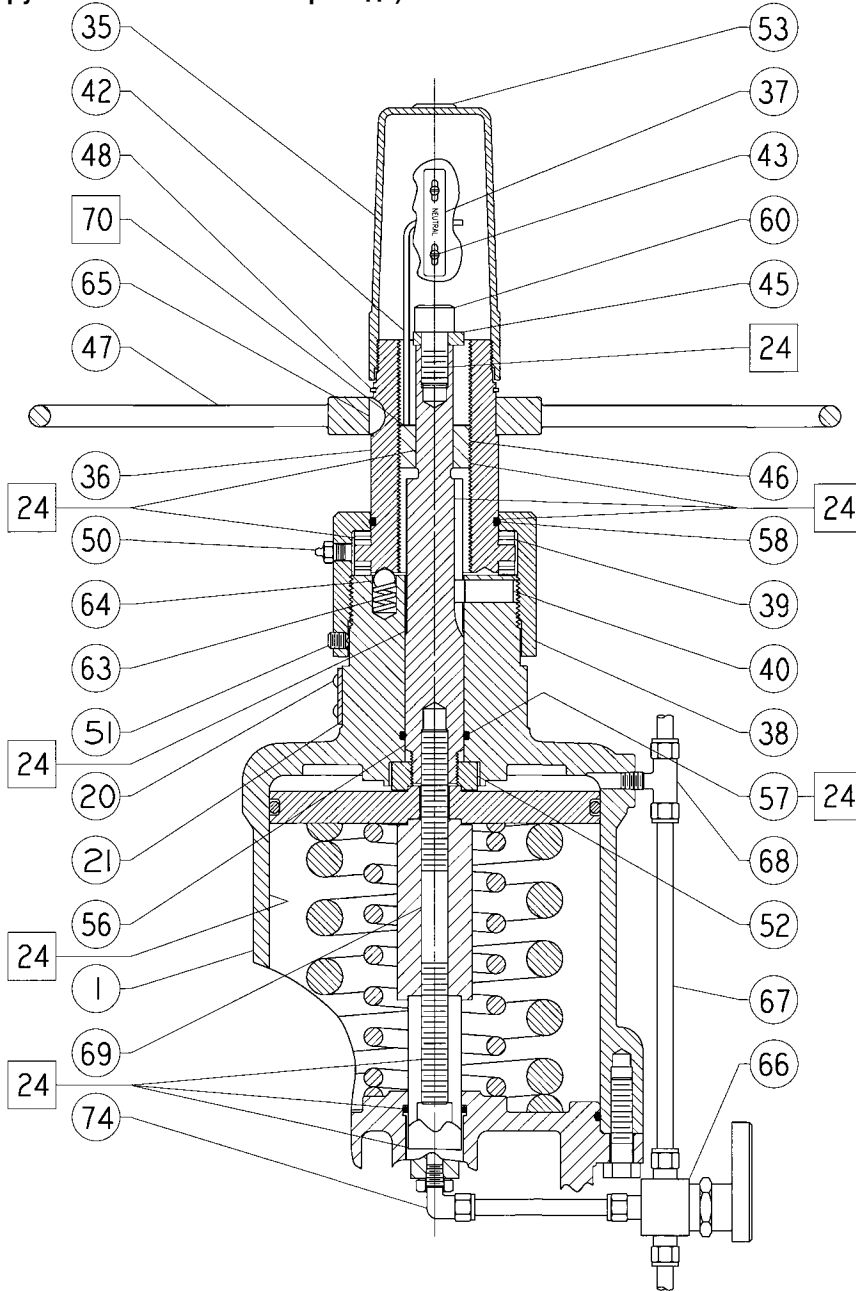
Рис. 4. Приводы 585С Fisher размером 25 и 50 (пружина втягивает шток привода)



□ НАНЕСТИ СМАЗКУ  
ПРИМЕЧАНИЕ:  
ПОЗ. 22 и 71 НЕ ПОКАЗАНЫ

ВИД А  
РАЗМЕР 50

Рис. 5. Ручной дублер в сборе для приводов 585С Fisher размером 25 и 50  
(пружина втягивает шток привода)

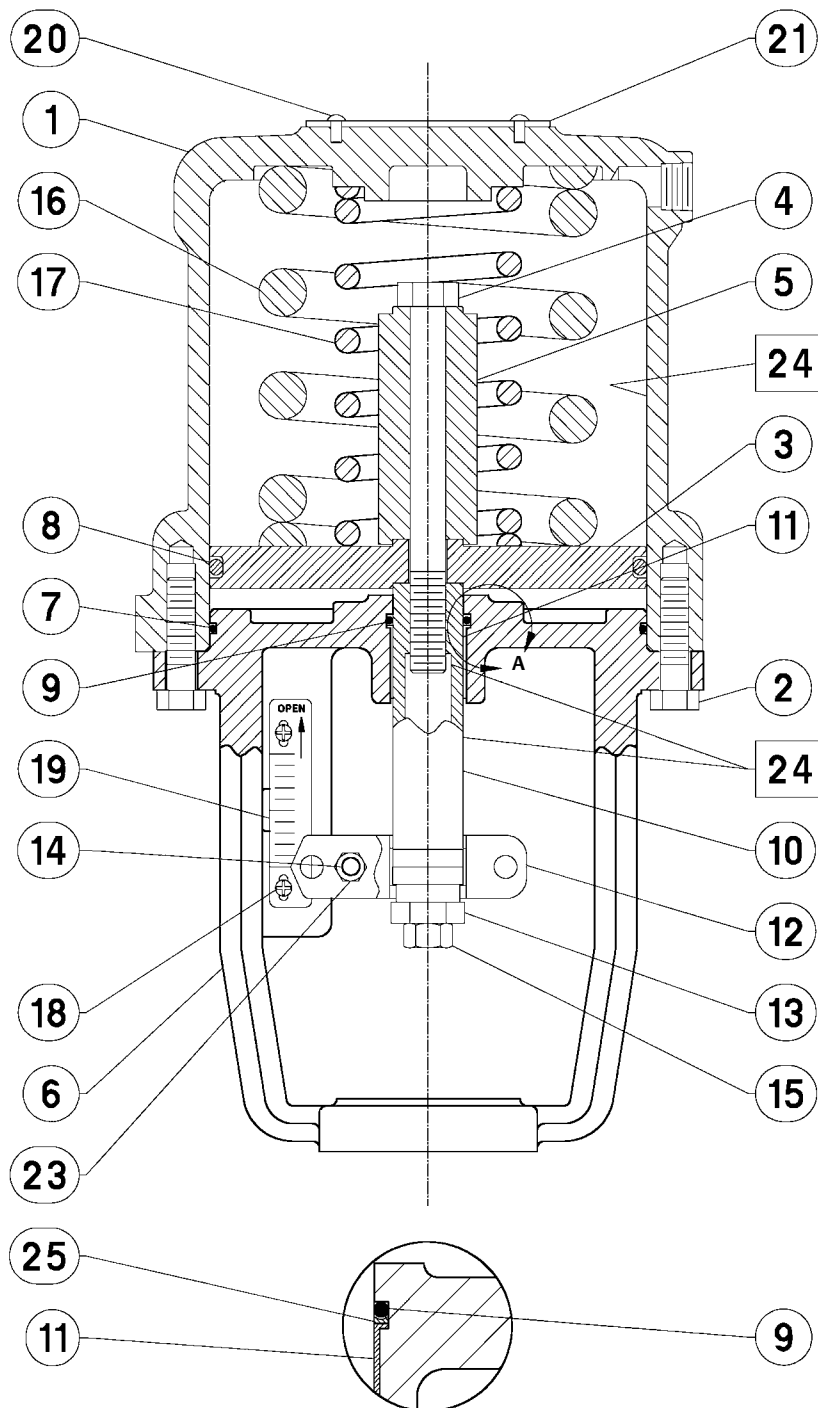


□ НАНЕСТИ СМАЗКУ

**РУЧНОЙ ДУБЛЕР В СБОРЕ**

44B6330-B

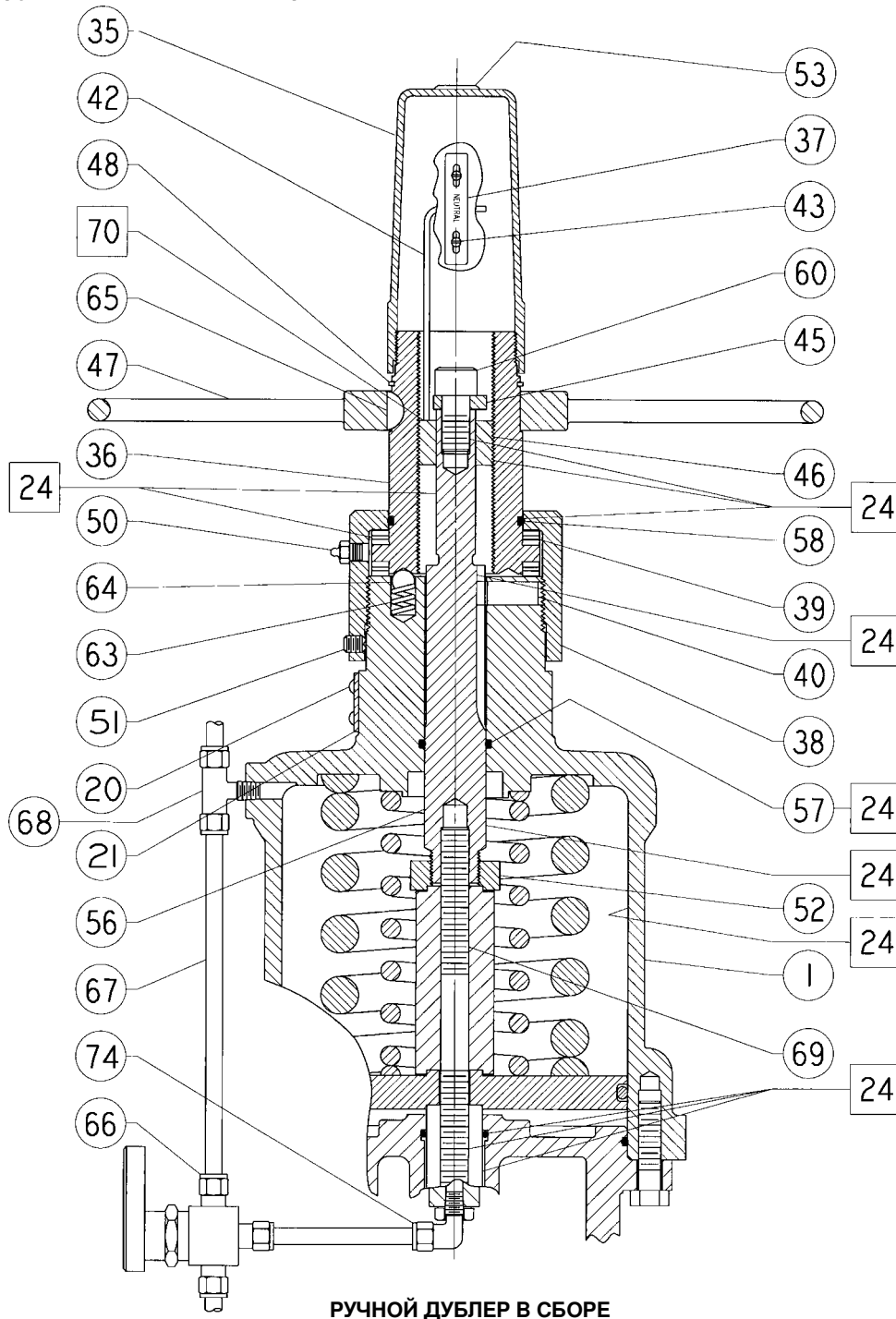
Рис. 6. Приводы модели Fisher 585CR размеров 25 и 50 (пружина выдвигает шток привода)



□ НАНЕСТИ СМАЗКУ  
ПРИМЕЧАНИЕ:  
ПОЗ. 22 и 71 НЕ ПОКАЗАНЫ

ВИД А  
РАЗМЕР 50

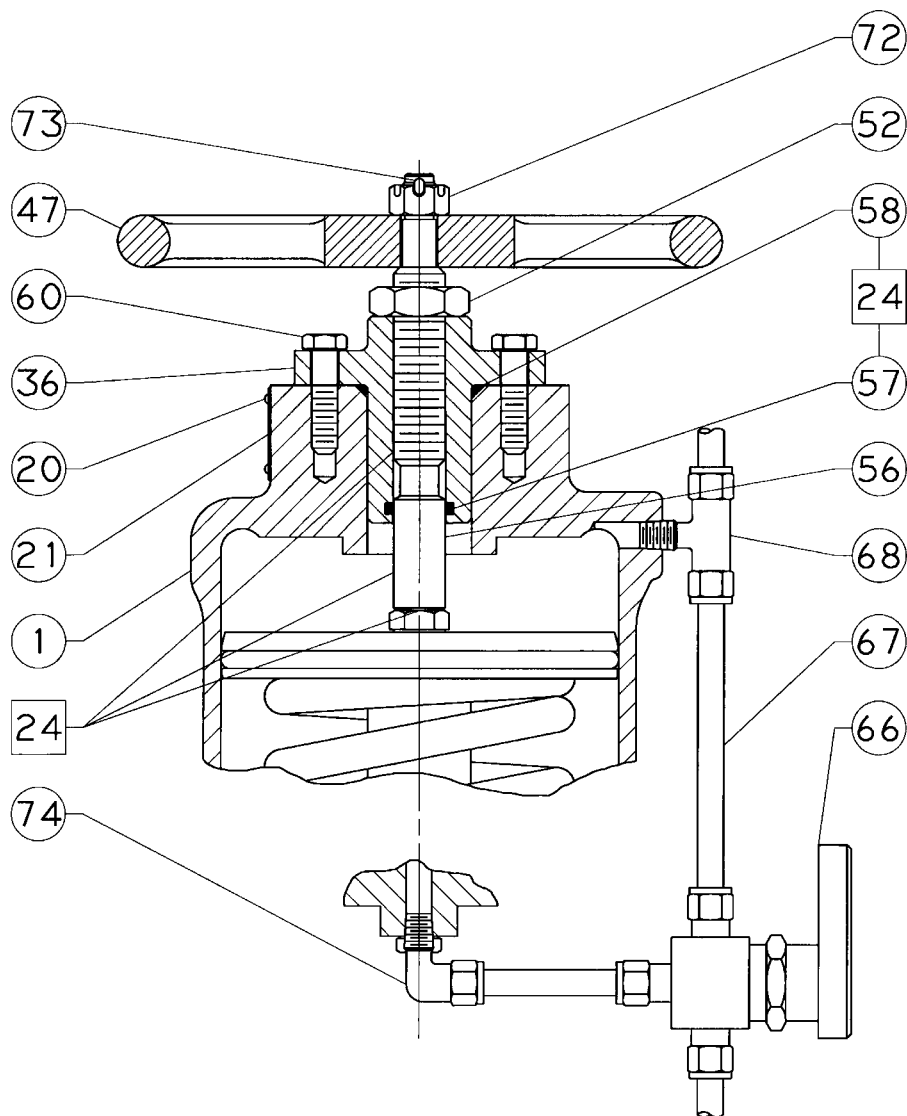
Рис. 7. Ручной дублер для приводов модели Fisher 585CR размеров 25 и 50  
(пружина выдвигает шток привода)



□ НАНЕСТИ СМАЗКУ/ГЕРМЕТИК

44B6337-C

Рис. 8. Ручной дублер в сборе для приводов 585С Fisher размером 25 и 50, прямого действия  
(пружина втягивает шток привода)



РУЧНОЙ ДУБЛЕР В СБОРЕ

□ НАНЕСТИ СМАЗКУ

3488587-B

## Размеры 60 - 130 (рис. 9 - 13)

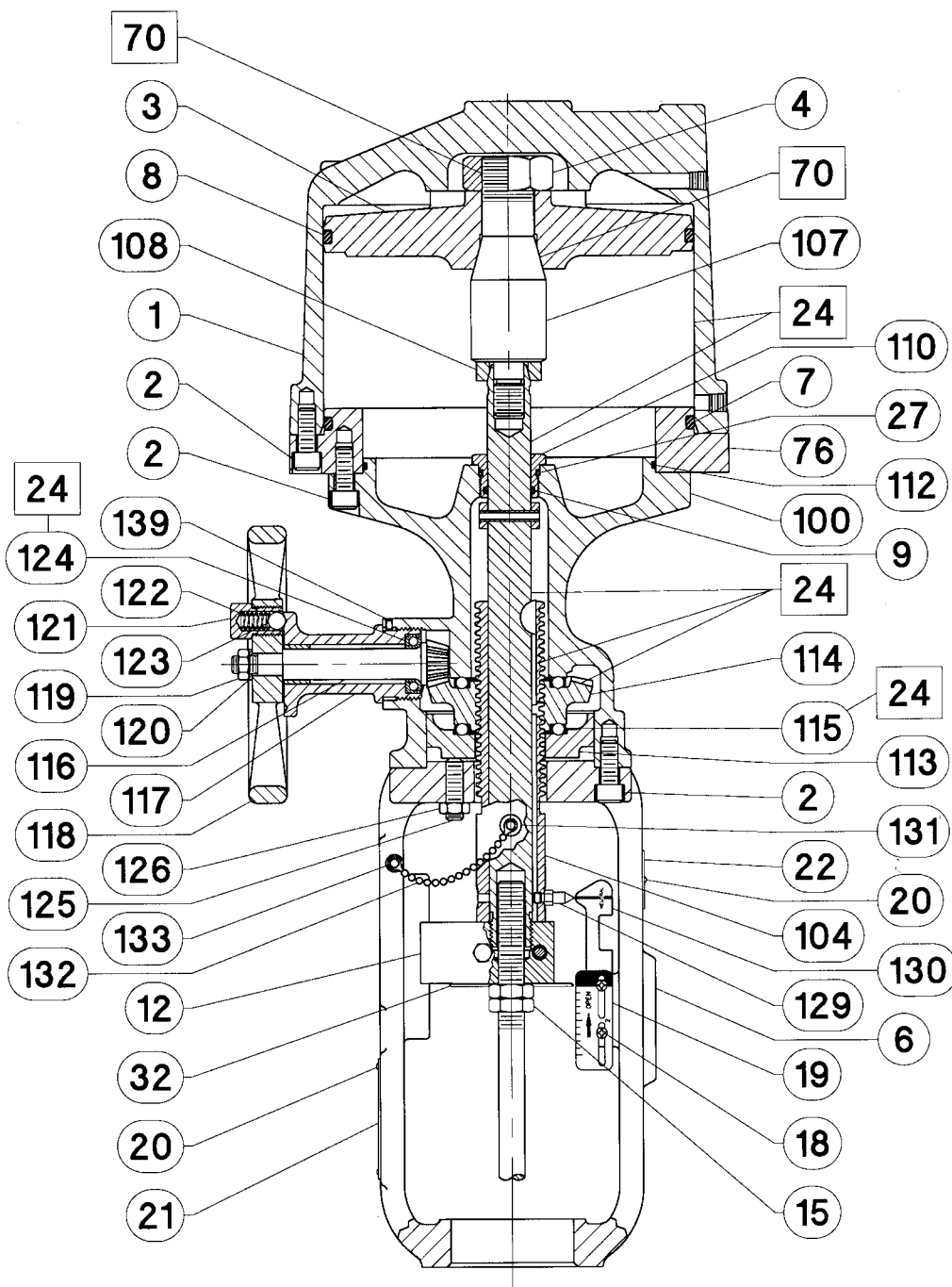
**Поз. Описание**

1	Cylinder Assembly, aluminum
2	Cap Screw, pl alloy steel Size 60,68, 80, and 100 - Hex Socket, 1.25 inch length Size 130 - Hex Socket, 1.75 inch length
3	Piston, aluminum
4	Piston Nut, pl steel
6	Yoke
7*	O-Ring, nitrile
8*	O-Ring, nitrile
9*	O-Ring, nitrile
10	Actuator Stem, S41600 Cr pl
12	Stem Connector Assembly, zinc-plated steel
15	Hex Nut, pl steel
18	Screw (2 req'd)
19	Travel Indicator Scale, stainless steel
20	Drive Screw, stainless steel
21	Nameplate, stainless steel
22	Warning Nameplate (not shown)
24	Lithium grease (not furnished with actuator)
26*	Lower Seal Bushing, brass
27*	O-Ring, nitrile
28*	Wiper Scraper, vendor
29*	Piston Rod Boot, neoprene
30*	Snap Ring, pl steel
31*	Snap Ring, pl steel
32	Travel Indicator Disk, S41300
33	Twin Speed Nut, stainless steel (not shown)
34	Machine Screw, pl steel
70	Thread locking adhesive (medium strength) (not furnished with actuator)
76	Adaptor Flange, Class C cast iron
76	Cylinder Flange, cast iron
77	Cap Screws, pl steel
90	Pipe Nipple, S31600 (not shown)
91	Pipe Tee, S31600
92	Needle Valve
100	Cylinder Flange, cast iron
101	Cylinder Adaptor, A07130 aluminum
102	Spacer, cast iron
103	Gear Case, cast iron
104	Sleeve Assembly, S41600
105	Sleeve, S41600

**Поз. Описание**

106	Actuator Stem, S41600
107	Piston Connector, S41600
108	Piston Ring Adaptor, S41600
109	Washer, steel
110*	Upper Seal Bushing, brass
111	Retaining Ring, stainless steel
112*	O-Ring, nitrile, Size 68
113	Bearing Retainer, Class 30 cast iron
114	Bevel Gear, cast iron
114	Worm Gear, bronze
115	Thrust Bearing, carbon steel (2 req'd)
116	Bevel Pinion, S41600
116	Worm Shaft, steel
117	Extension, carbon steel
118	Handwheel, cast iron
119	Handwheel Cap, cast iron
119	Hex Nut, steel (1 req'd)
120	Lockwasher, carbon steel
121	Spring Cap, G12144 carbon steel
122	Spring, phos. bronze
123	Ball, steel
123	Cover Screw, steel
124	Combination Bearing, vendor
125	Set Screw, alloy steel
126	Hex Nut, steel
127	Cap Screw, steel Hex head, 1.50 inch length
128	Cap Screw, steel Hex head, 1.75 inch length
129	Pointer, S41600
130	Handjack Indicator, stainless steel
131	Locking Pin, S41600
132	Chain, stainless steel
133	Drive Screw, carbon steel
134	Ball Bearing, steel
135	Front Worm Retainer, steel
136	Back Worm Retainer, steel
137	Hand Grip, G12144 carbon steel
138	Hand Grip Bolt, steel
139	Set Screw, steel
140	Zerk Fitting, steel
141	Ring, carbon steel
142	Machine Screw, carbon steel (2 req'd)
143	Key, S41600
144	Key, G10180 carbon steel
145	Caution Tag (not shown)
146	Cable Tie (2 Req'd) (not shown)

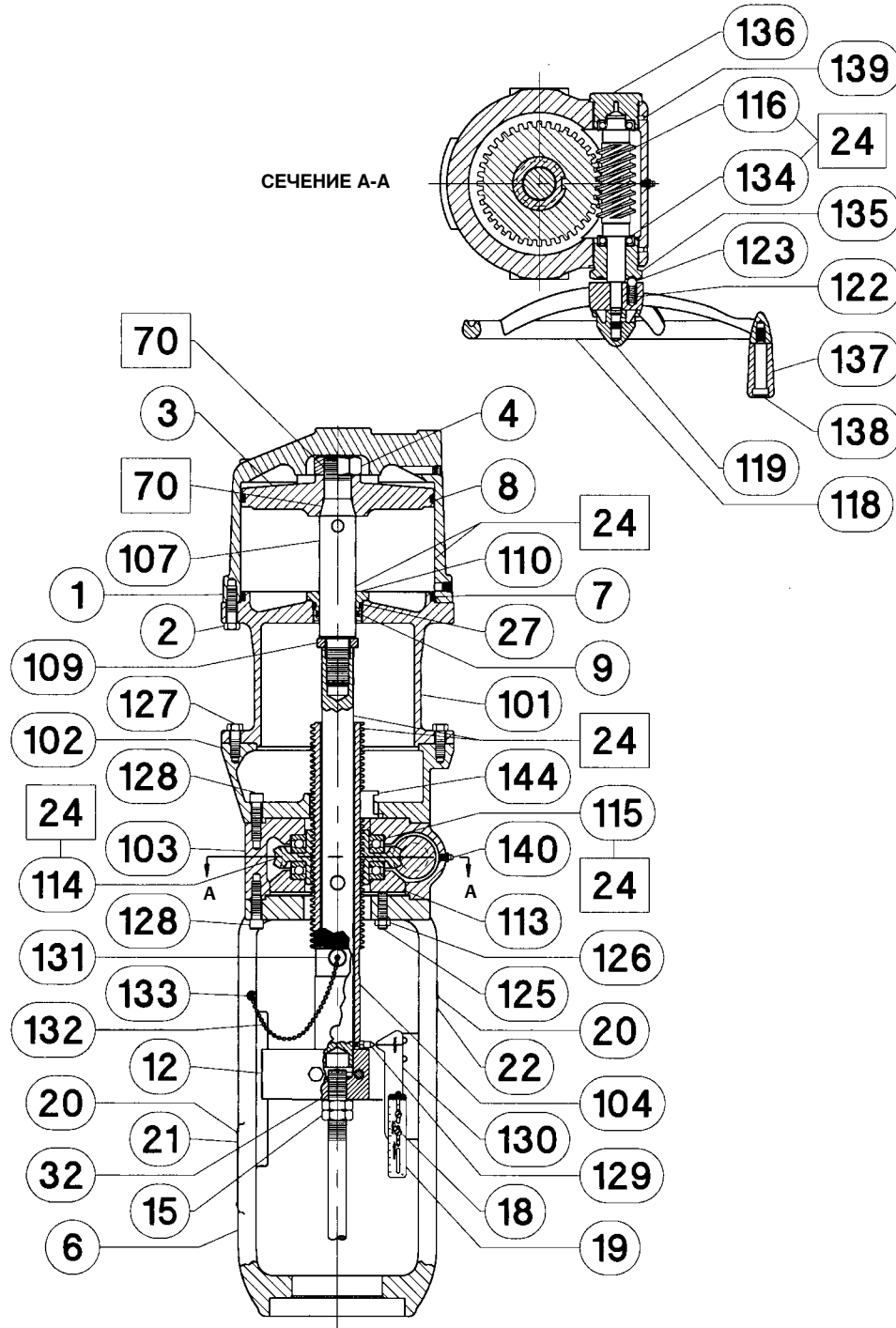
Рис. 9. Привод 585С Fisher размером 68 со встроенным ручным домкратом, ход 2 и 4 дюйма



□ НАНЕСТИ СМАЗКУ/ГЕРМЕТИК  
НЕ ПОКАЗАННЫЕ ДЕТАЛИ: 33, 145, 146  
ДЛЯ БАЙПАСА В СБОРЕ СМ. РИС. 13

58B1370-A

Рис. 10. Привод 585С Fisher размером 80 и 100 со встроенным ручным домкратом, ход 4 дюйма

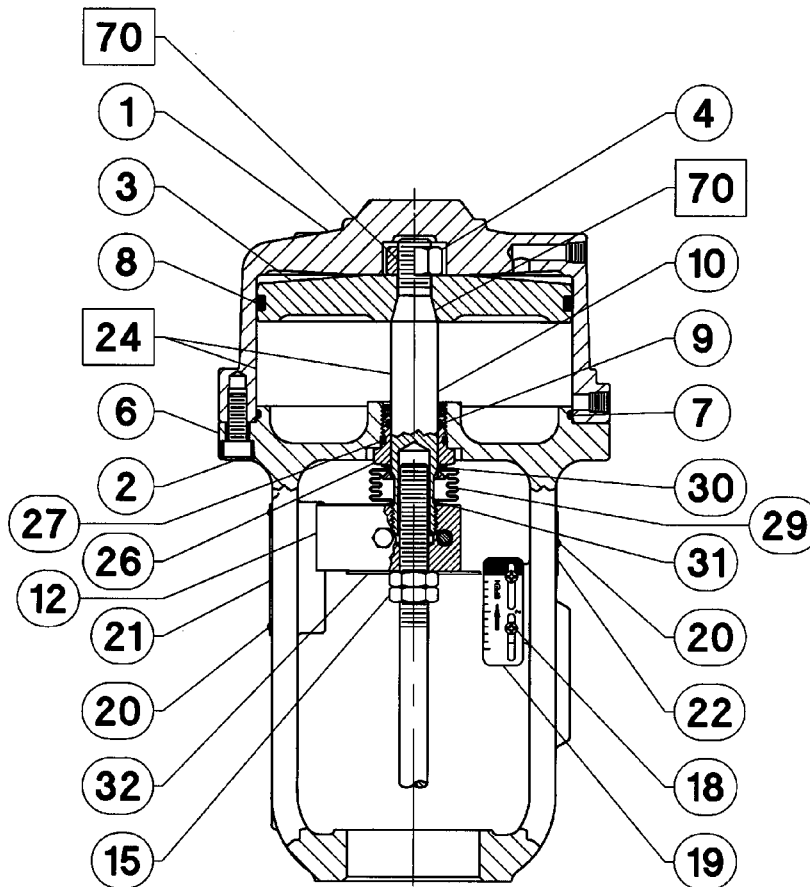


□ НАНЕСТИ СМАЗКУ/ГЕРМЕТИК  
НЕ ПОКАЗАННЫЕ ДЕТАЛИ: 141, 145, 146  
ДЛЯ БАЙПАСА В СБОРЕ СМ. РИС. 13

58B1373-A

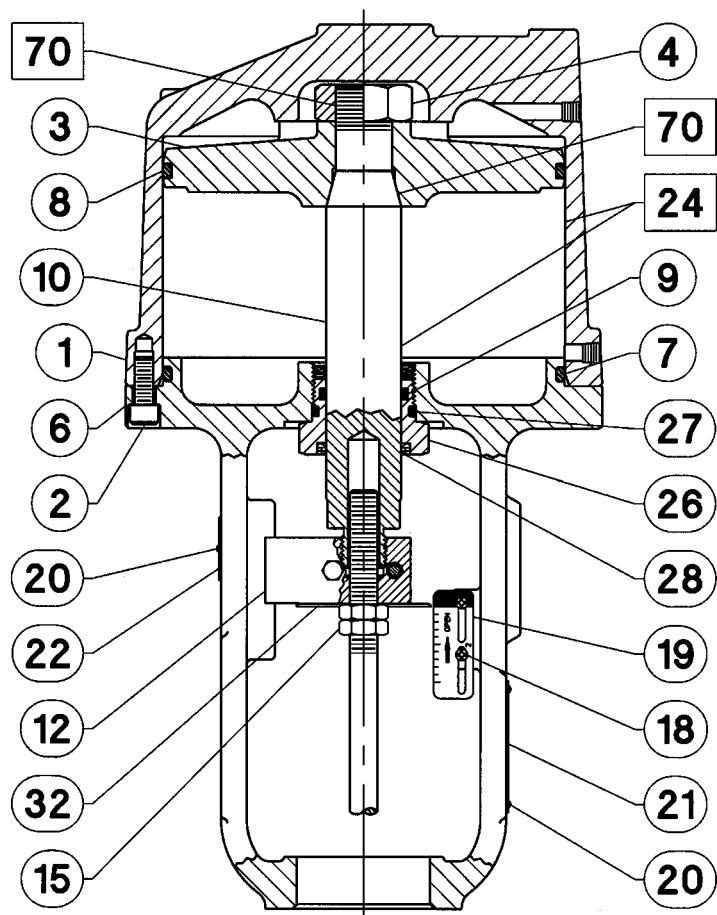


Рис. 11. Привод Fisher 585С, размер 60, ход 2 и 4 дюйма



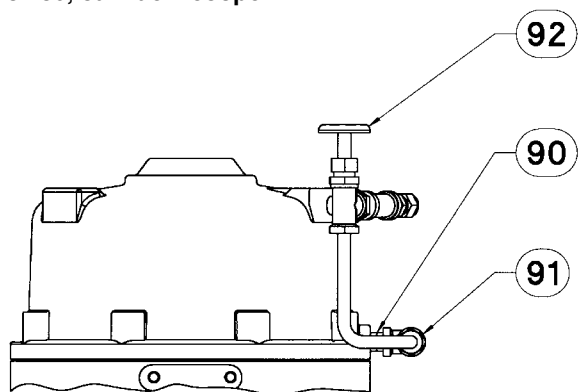
□ НАНЕСТИ СМАЗКУ/ГЕРМЕТИК  
НЕПОКАЗАННЫЕ ДЕТАЛИ: 33

Рис. 12. Привод Fisher 585С, размер 60, ход 8 дюймов и размер 68, ход 2, 4 и 8 дюймов



□ НАНЕСИ СМАЗКУ/ГЕРМЕТИК  
НЕПОКАЗАННЫЕ ДЕТАЛИ: 33

**Рис. 13. Привод 585С Fisher размером с 60 по 130, байпас в сборе**



38B1397/A

Уполномоченный представитель:  
Emerson LLC, Россия, Москва, ул. Летниковская, д. 10, стр. 2, 115114

Год изготовления см. на паспортной табличке изделия.



**Ни Emerson, ни Emerson Process Management, а также ни одна из их дочерних компаний не несут ответственности за правильность выбора, использования и технического обслуживания любого изделия. Ответственность за выбор, использование и техническое обслуживание любого изделия возлагается исключительно на покупателя и конечного пользователя.**

Fisher, FIELDVUE и TopWorx являются знаками, принадлежащими одной из компаний коммерческого подразделения Emerson Process Management компании Emerson Electric Co. Emerson Process Management и Emerson, а также логотип Emerson являются товарными и сервисными знаками компании Emerson Electric Co. Все другие знаки являются собственностью соответствующих владельцев.

Информация, представленная в данном документе, приводится только в качестве справочной, и, хотя для обеспечения ее точности были приложены все усилия, ее нельзя истолковывать как поручительство или гарантию, прямые или косвенные, касающиеся данной продукции и услуг или их применения. Все продажи осуществляются в соответствии с нашими положениями и условиями, с которыми можно ознакомиться по запросу. Мы оставляем за собой право вносить изменения или улучшения в конструкцию или технические характеристики этих изделий в любое время без уведомления.

**Emerson Process Management**

Россия, 115054, г. Москва,  
ул. Дубининская, 53, стр. 5  
Тел.: +7 (495) 995-95-59  
Факс: +7 (495) 424-88-50  
Info.Ru@Emerson.com  
www.emersonprocess.ru

