

REGULATEURS DE PRESSION

Série R



R/70



R/72

Série R Régulateurs

Régulateurs à Ressort

Modèles Disponibles



R/70 Installation équerre, connexions taraudées



R/72 Installation axiale, connexions taraudées

Caractéristiques de Construction

Deux étages de détente

Soupape intégrée pour versions:
R/70 • R/71 • R/72 • R/72-FS • R/73 • R/74 • R/75

Clapet de sécurité à mini et maxi de pression

Réarmement manuel

Filtre intégré avec tamis de maille 0,5 mm

Autres Versions

Sans soupape

Sans clapet de sécurité par mini de pression

Sans clapet de sécurité par maxi de pression



R/72-FS Installation axiale, connexions à brides

Applications Distribution de gaz aux utilisateurs domestiques et industriels. Brûleur, four, réchauffeur ou autres installations nécessitant une régulation convenable et des temps de réponse rapides

Installation et Assemblage

Montage dans de multiples positions, y compris sur colonne montante
Assemblage dans un endroit protégé

Avantages

- **Garantie de précision de la pression aval même en cas de fortes variations de la pression amont**
- **Débits élevés même en cas de faibles pressions amont**
- **Faible encombrement**

Fonctionnement

Le gaz arrive au régulateur par le tube amont, traverse le filtre et atteint le premier étage de détente où la pression amont est ramenée à une consigne de 300 mbar (pour R/70 et R/72) et de 1 bar (pour R/70-AP et R/72-AP).

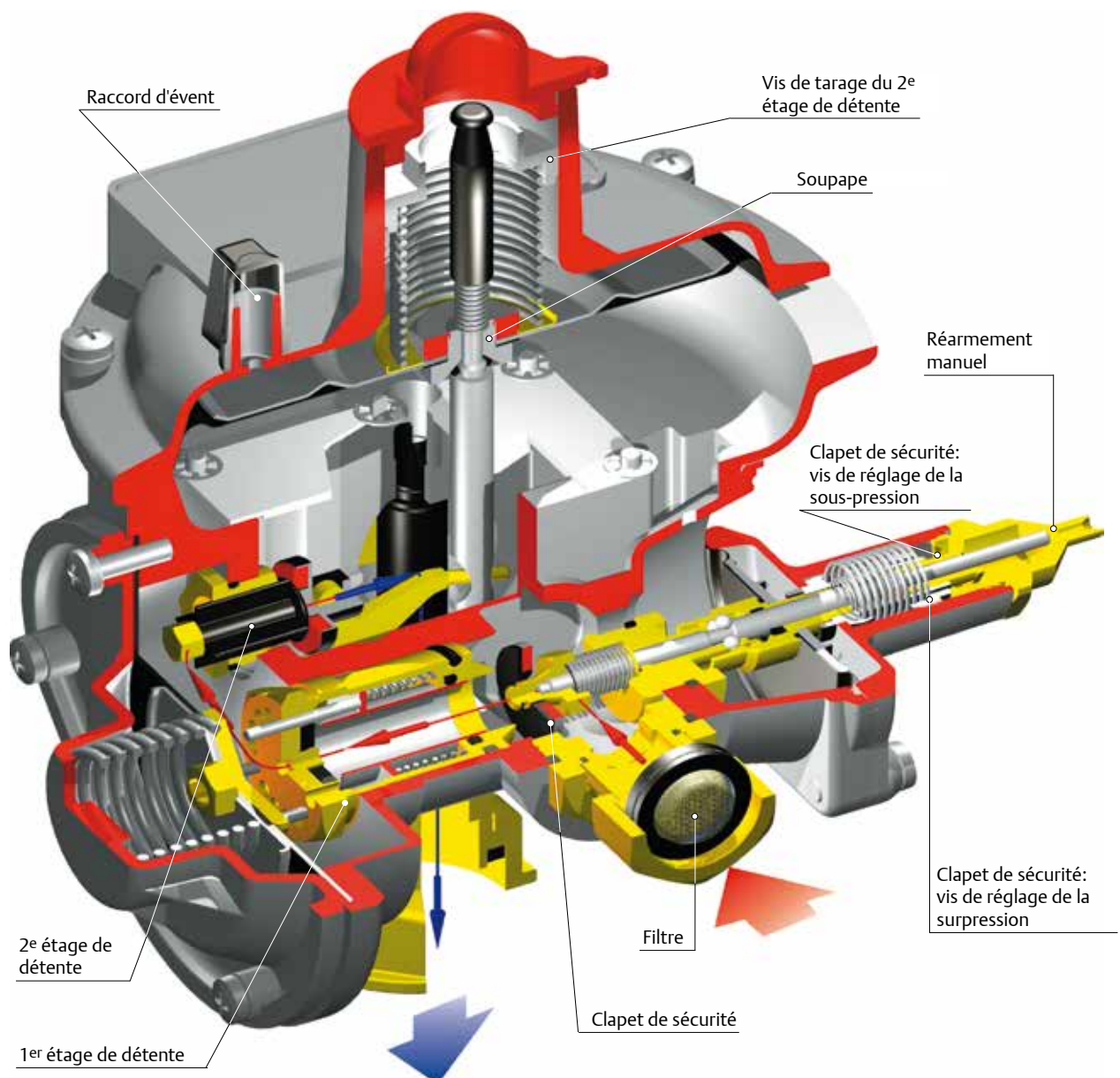
Le gaz passe ensuite dans le second étage de détente où la pression est réduite jusqu'à une consigne fixée par le ressort de tarage.

Le régulateur est équipé d'un clapet de sécurité à réarmement manuel qui est déclenché si la pression aval dépasse des plages établies.

Les plages de pression aval maxi et mini peuvent être ajustées au moyen de vis de réglage.

Le régulateur est équipé d'une soupape qui permet, en cas de fuite à débit nul, de relâcher de faibles quantités de gaz pour éviter le déclenchement du clapet de sécurité.

Le tarage de la soupape (typiquement 10 mbar de plus que la consigne de pression aval) n'est pas ajustable.



Série R Régulateurs

Caractéristiques

Caractéristiques Techniques

R/70 • R/71 • R/72 • R/72-FS • R/73 • R/74 • R/75

Pression amont maximale	P_{umax} : 6 bar
Plage de pression amont	b_{pu} : 0,1 à 6 bar (*)
Plage de réglage	W_d : 15 à 70 mbar
Classe de précision de régulation	AC : jusqu'à ± 5 %
Classe de pression de fermeture	SG : jusqu'à + 10 %

R/70-AP • R/71-AP • R/72-AP • R/72-FS-AP • R/73-AP • R/74-AP • R/75-AP

Pression amont maximale	P_{umax} : 10 bar
Plage de pression amont	b_{pu} : 0,1 à 10 bar (*)
Plage de réglage	W_d : 70 à 300 mbar
Classe de précision de régulation	AC : jusqu'à ± 5 %
Classe de pression de fermeture	SG : jusqu'à + 10 %

Clapet de Sécurité Incorporé

Plage de surpression	W_{do} : 30 à 380 mbar
Plage de sous-pression	W_{du} : 8 à 155 mbar
Classe de précision	AG : ± 5 %
Temps de réponse	t_a : ≤ 1 s

(*) Selon les normes en vigueur

Température

Fonctionnement -20 °C +60 °C

Raccordements

R/70 • R/70-AP : G 3/4" x G 1 1/4" UNI ISO 228/1 - Installation équerre (3/4" garniture souple x 1 1/4" GAS)

R/71 • R/71-AP : G 3/4" x G 1 1/4" UNI ISO 228/1 - Installation équerre (3/4" garniture métallique x 1 1/4" GAS)

R/72 • R/72-AP : G 1" UNI ISO 228/1 - Installation axiale (1" GAS)

R/72-FS • R/72-FS-AP : DN 25 PN 16 - Installation axiale

R/73 • R/73-AP : G 1 1/4" UNI ISO 228/1 - Installation axiale (1 1/4" GAS)

R/74 • R/74-AP : G 3/4" x G 1 1/4" UNI ISO 228/1 - Installation axiale (3/4" garniture souple x 1 1/4" GAS)

R/75 • R/75-AP : G 3/4" x G 1" UNI ISO 228/1 - Installation axiale (3/4" garniture souple x 1" GAS)

Caractéristiques

Matériaux	Corps	: Fonte d'aluminium
	Couvercles 1 ^{er} et 2 ^e étage	: Fonte d'aluminium
	Couvercle de clapet de sécurité	: Zamak moulé
	Raccords	: Laiton
	Clapets	: Caoutchouc NBR nitrile
	Membrane de clapet de sécurité	: Caoutchouc NBR nitrile
	Membrane 1 ^{er} et 2 ^e étages	: Caoutchouc NBR nitrile enduit



Série R Régulateurs

Débits

Pression Aval (mbar)	Pression Amont (bar)							
	0,1	0,2	0,3	0,4	0,5	0,75	1 à 6	1 à 10
15	24	33	47	57	66	66	71	-
20	24	33	47	57	66	66	71	-
30	24	28	43	52	66	66	71	-
40	24	28	38	47	62	66	66	-
50	19	28	38	47	62	66	66	-
60	14	28	38	47	57	57	62	-
70	14	28	38	43	52	57	57	-
70	19	28	38	43	52	66	-	95
80	19	28	33	43	52	66	-	90
90	19	28	33	43	47	66	-	85
100	-	19	28	33	43	62	-	76
150	-	19	28	33	43	57	-	71
200	-	-	24	28	38	47	-	66
250	-	-	19	28	38	47	-	57
300	-	-	-	24	28	43	-	57

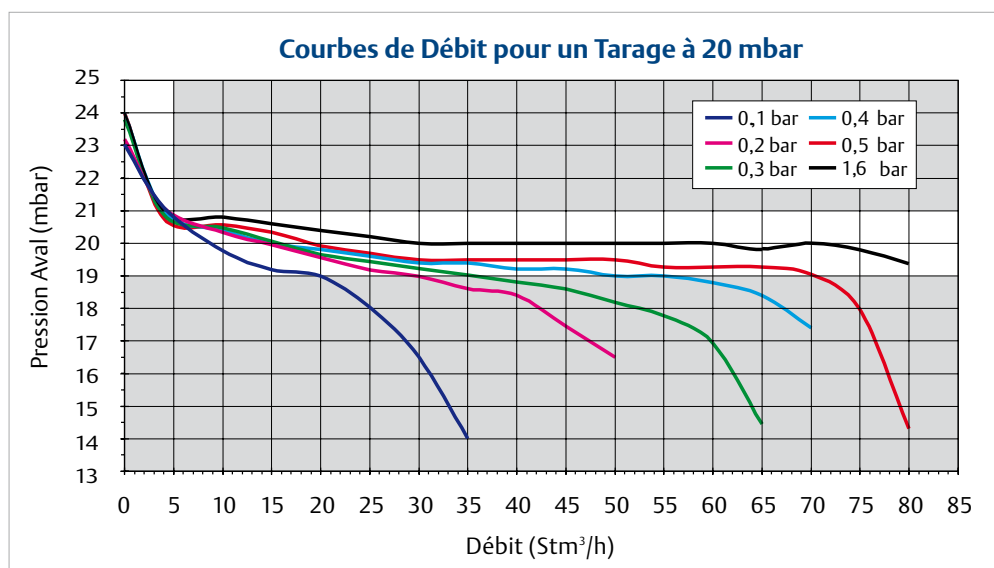
□ R/70 • R/71 • R/72 • R/72-FS • R/73 • R/74 • R/75

■ R/70-AP • R/71-AP • R/72-AP • R/72-FS-AP • R/73-AP • R/74-AP • R/75-AP

Les débits indiqués sont en Nm³/h pour du gaz naturel de densité relative de 0,6.

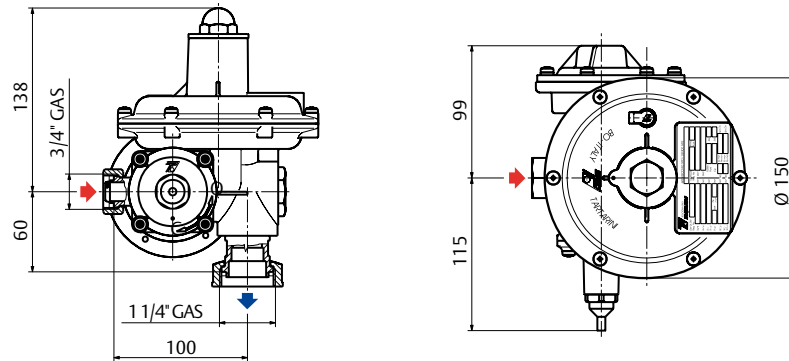
Pour les autres gaz, multiplier les débits indiqués par le facteur (F) comme indiqué dans le tableau ci-dessous.

Gaz	Densité Relative d	Facteur F
Aire	1	0,78
Butane	2,01	0,55
Propane	1,53	0,63
Nitrogène	0,97	0,79

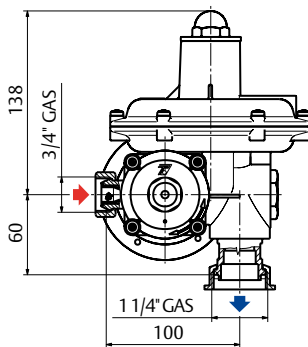


Dimensions (mm)

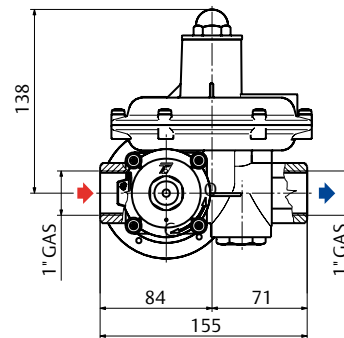
R/70 • R/70-AP



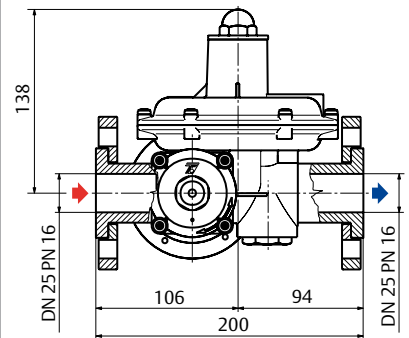
R/71 • R/71-AP



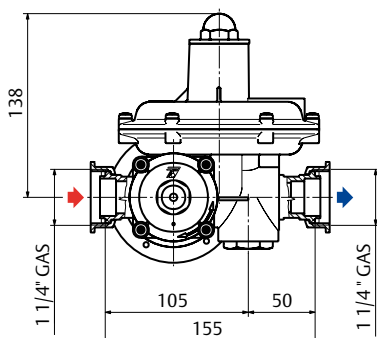
R/72 • R/72-AP



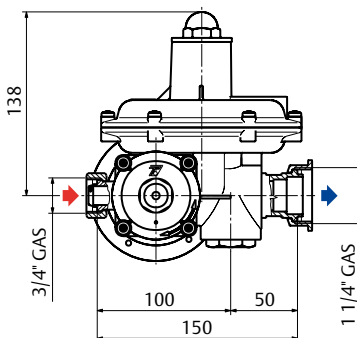
R/72-FS • R/72-FS-AP



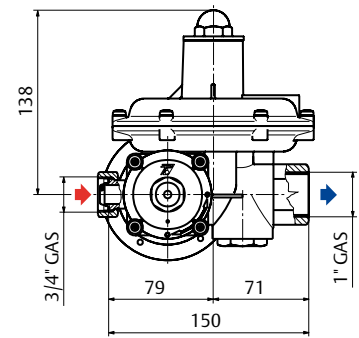
R/73 • R/73-AP



R/74 • R/74-AP



R/75 • R/75-AP



Industrial Regulators

Emerson Process Management Regulator Technologies, Inc.

USA - Siège

McKinney, Texas 75070 USA
Tél : +1 800 558 5853
Hors US : +1 972 548 3574

Europe

Bologna 40013, Italie
Tél : +39 051 419 0611

Asie-Pacifique

Shanghai 201206, Chine
Tél : +86 21 2892 9000

Moyen Orient et Afrique

Dubai, United Arab Emirates
Tél : +971 4811 8100

Natural Gas Technologies

Emerson Process Management Regulator Technologies, Inc.

USA - Siège

McKinney, Texas 75070 USA
Tél : +1 800 558 5853
Hors US : +1 972 548 3574

Europe

Bologna 40013, Italie
Tél : +39 051 419 0611
Chartres 28008, France
Tél : +33 2 37 33 47 00

Asie-Pacifique

Singapore 128461, Singapore
Tél : +65 6770 8337

Moyen Orient et Afrique

Dubai, United Arab Emirates
Tél : +971 4811 8100

LP-Gas Equipment

Emerson Process Management Regulator Technologies, Inc.

USA - Siège

McKinney, Texas 75070 USA
Tél : +1 800 558 5853
Hors US : +1 972 548 3574

TESCOM

Emerson Process Management Tescom Corporation

USA - Siège

Elk River, Minnesota 55330-2445 USA
Tél : +1 763 241 3238
+1 800 447 1250

Europe

Selmsdorf 23923, Allemagne
Tél : +49 38823 31 287

Asie-Pacifique

Shanghai 201206, Chine
Tél : +86 21 2892 9499

Pour plus d'informations visiter : www.emersonprocess.com/regulators

Nos Marques Commerciales Mondiales :



Le logo Emerson est une marque commerciale et une marque de service d'Emerson Electric Co. Toutes les autres marques appartiennent à leur propriétaires respectifs. Fisher, Francel, Tartarini, Emerson Process Management et le design Emerson Process Management sont des marques d'une des sociétés du groupe Emerson Process Management.

Les renseignements contenus dans cette publication sont présentés uniquement à titre informatif et bien que tout ait été fait pour assurer leur exactitude, ils ne doivent pas être interprétés comme des garanties, expresses ou tacites, en ce qui concerne les produits ou services décrits ici ou leur usage ou applicabilité. Nous nous réservons le droit de modifier ou d'améliorer la conception ou les spécifications de ces produits à n'importe quel moment, sans préavis.

Emerson Process Management décline toute responsabilité en ce qui concerne la sélection, l'utilisation ou la maintenance d'un produit. La responsabilité de la sélection, de l'utilisation et de la maintenance de tout produit Emerson Process Management incombe uniquement à l'utilisateur.

O.M.T. Officina Meccanica Tartarini S.R.L., Via P. Fabbri 1, I-40013 Castel Maggiore (Bologna), Italy
R.E.A 184221 BO Cod. Fisc. 00623720372 Part. IVA 00519501209 N° IVA CEE IT 00519501209, Cap. Soc. 1.548 000 Euro i.v. R.I. 00623720372 - M BO 020330

Francel SAS, 3 Avenue Victor Hugo, CS 80125, Chartres 28008, France
SIRET 552 068 637 00057 APE 2651B, N° TVA : FR84552068637, RCS Chartres B 552 068 637, SAS capital 534 400 Euro

D104052XFR2 - 02/2015 - Rev.00©Emerson Process Management Regulator Technologies, Inc., 2015; Tous droits réservés

