

Fisher® POSI-SEAL® A81 型旋转阀

目录

介绍	1
手册范围	1
规格	2
说明	4
安装	4
维修	6
填料维修	7
替换密封环	10
替换蝶板, 轴或轴承	11
执行机构的安装	15
备件订购	16
成套零件	16
备件清单	17



图 1. 配有 FieldQ® 执行机构的 Fisher® A81 型阀门

介绍

手册范围

本手册介绍了DN50-DN300(NPS 2-NPS 12)的Fisher® POSI-SEAL® A81 阀(图1)的安装、维修和备件的信息。如需执行机构和附件的信息,请参考其它指导手册。

只有有经验或经过培训的有资格的人员才可以安装、操

作和维修该控制阀。认真阅读并理解本手册的内容,如果您有任何涉及到这些指导内容的问题,请与艾默生过程管理销售办事处联系。



A81 型阀

表 1. Fisher® A81 型阀门规格

规格		EN	ASME
阀体尺寸		DN50, 80, 100, 150, 200, 250 和 300	NPS2, 3, 4, 6, 8, 10 和 12
压力等级		按照 EN 12516-1 标准为 PN10 至 40	按照 ASME B16.34 标准为 CL150/300
阀体材料		EN 1.0619 钢	WCC 钢
		EN 1.4409 不锈钢	CF3M (316L) 不锈钢
		CW2M	CW2M
		M35-1	M35-1
蝶板材料	PTFE 密封	EN 1.4409 不锈钢	CF3M 不锈钢
		CW2M	CW2M
		M35-1	M35-1
	金属或 UHMWPE 密封	镀铬 EN 1.4409 不锈钢	镀铬 CF3M 不锈钢
端面连接		根据 EN 1092-1 标准用凸面法兰连接	根据 ASME B16.5 标准用凸面法兰连接
阀体式样		对夹式（无法兰式）和具有抽头孔的单法兰	
端面至端面连接		符合 MSS SP68、API 609 和 EN 558 标准	
关闭等级		PTFE 或 UHMWPE 密封环 - 根据 MSS SP-61 标准，无可视泄漏	
		S31600 (316 SST) 密封环 - 阀门最大流通能力的 0.001% [根据 ANSI/FCl 70-2 和 IEC 60534-4 标准为六级的 1/10]	
流向		标准（正向流）方向是指密封定位器朝向逆流方向；反向流向应在指定的压降允许范围之内	
流体特性		近似线性流量特性	
蝶板旋转		蝶板逆时针旋转 90 度打开（从安装执行机构一侧观看）	

表 2. 阀门尺寸，轴直径和近似重量

阀门尺寸		压力等级		轴直径		近似重量			
						晶片式		单法兰式	
DN	NPS	EN	ASME	mm	Inches	kg	Pounds	kg	Pounds
50	2	PN10-40	CL150/300	12.7	1/2	4.7	10	6.7	15
80	3	PN10-40	CL150/300	15.9	5/8	7.5	17	11.2	25
100	4	PN10-40	CL150/300	19.1	3/4	12.5	28	17.6	39
150	6	PN10-40	CL150/300	25.4	1	15.7	35	26.5	58
200	8	PN10-16	CL150	31.8	1-1/4	30.2	67	40.2	89
		PN25-40	CL300	31.8	1-1/4	33.9	75	46.0	102
250	10	PN10-16	CL150	31.8	1-1/4	38.9	86	50.5	111
		PN25-40	CL300	31.8	1-1/4	51.8	114	79.2	175
300	12	PN10-16	CL150	38.1	1-1/2	68.7	151	98.3	217
		PN25-40	CL300	38.1	1-1/2	76.6	169	104.6	231

表3. 材料温度性能

材料					温度限制 ⁽¹⁾	
EN 材料						
阀体	轴	轴承线和管套	密封	填料	°C	°F
1.0619 钢	S17400 或 S20910	PEEK/PTFE	PTFE	PTFE 或石墨	-10 至 232	14 至 450
			UHMWPE	PTFE 或石墨	-10 至 93	14 至 200
			金属	PTFE 或石墨	-10 至 232	14 至 450
		R30006 (合金 6)	金属	石墨	-10 至 400 ⁽²⁾	14 至 752 ⁽²⁾
1.4409 不锈钢	S20910	PEEK/PTFE	PTFE	PTFE 或石墨	-10 至 232	14 至 450
			UHMWPE	PTFE 或石墨	-10 至 93	14 至 200
			金属	PTFE 或石墨	-10 至 232	14 至 450
		R30006 (合金 6)	金属	石墨	-10 至 500 ⁽²⁾	14 至 932 ⁽²⁾
CW2M	N10276	PEEK/PTFE	PTFE	PTFE	-10 至 232	14 至 450
M35-1	N05500	PEEK/PTFE	PTFE	PTFE	-10 至 232	14 至 450
ASME 材料						
阀体	轴	轴承线和管套	密封	填料	°C	°F
WCC 钢	S17400 或 S20910	PEEK/PTFE	PTFE	PTFE 或石墨	-29 至 232	-20 至 450
			UHMWPE	PTFE 或石墨	-18 至 93	0 至 200
			金属	PTFE 或石墨	-29 至 232	-20 至 450
		R30006 (合金 6)	金属	石墨	-29 至 427 ⁽²⁾	-20 至 800 ⁽²⁾
CF3M 不锈钢	S20910	PEEK/PTFE	PTFE	PTFE 或石墨	-46 至 232	-50 至 450
			UHMWPE	PTFE 或石墨	-18 至 93	0 至 200
			金属	PTFE 或石墨	-129 至 232	-200 至 450
		R30006 (合金 6)	金属	石墨	-129 至 454 ⁽²⁾	-200 至 850 ⁽²⁾
CW2M	N10276	PEEK/PTFE	PTFE	PTFE	-46 至 232	-50 至 450
M35-1	N05500	PEEK/PTFE	PTFE	PTFE	-46 至 232	-50 至 450

1. PN 系列法兰的最低允许温度为 -10°C (14 °F)。参见 EN13445-2 附 B 对于 PN 系列法兰低于 -10°C (14 °F) 的应用要求要求。
 2. 如温度超过 316 °C (600 °F) 的应用, 请咨询艾默生过程管理销售办, 了解适当蝶板材料的选择。

表4. CW2M 和 M35-1 阀门⁽¹⁾ 的最大允许输入压

温度	CW2M ⁽¹⁾						M35-1 ⁽¹⁾					
	150 ⁽²⁾	300 ⁽²⁾	PN 10	PN 16	PN 25	PN 40	150 ⁽²⁾	300 ⁽²⁾	PN 10	PN 16	PN 25	PN 40
°C	Bar											
-46 至 38	20.0	51.7	10.0	16.0	25.0	40.0	15.9	41.1	7.9	12.7	19.9	31.8
50	19.5	51.7	9.9	15.9	24.8	39.6	15.4	40.2	7.1	11.3	17.7	28.4
100	17.7	51.5	9.4	15.1	23.6	37.8	13.8	35.9	6.7	10.7	16.6	26.6
150	15.8	50.3	9.4	15.1	23.6	37.8	12.9	33.7	6.5	10.5	16.4	26.2
200	13.8	48.3	9.1	14.6	22.9	36.6	12.5	32.7	6.5	10.3	16.1	25.8
232	12.7	47.0	9.1	14.6	22.9	36.6	12.2	32.6	6.5	10.3	16.1	25.8
°F	Psig											
-50 至 100	290	750	145	232	362	580	230	600	115	184	288	461
200	260	750	144	230	359	575	200	525	103	165	257	411
300	230	730	137	219	342	548	190	490	97	155	241	386
400	200	700	133	212	331	530	180	475	94	150	234	374
450	185	680	133	212	331	530	175	475	94	150	234	374

1. 该材料未在 EN 12516-1 或 ASME B16.34 中列出。请参考安装部分。
 2. PN 或 150 和 300 代码只用于表示相对持压性能, 而不是 EN 或 ASME 压力-温度额定等级代码。

A81 型阀

说明

配有 FieldQ® 支齿轮齿条执行机构的 A81 型阀门可提供自动开关, 执行四分之一周旋转。FieldQ 有弹簧复位式和活塞双作用式设计。

管线对中卡片可使得在不同管道结构 (ASME 和 EN 等级) 中安装和调整相同的对夹式阀体方便易行。阀体可兼容 PN10-PN 40, CL150-CL300 等级。端面到端面的尺寸和凸面尺寸符合 EN593, API609 和 MSS-SP68 标准。

A81 旋转阀具有适于软密封或金属密封的偏心蝶板, 从而加强关闭能力。密封互换性技术使相同的阀体既可采用软密封也可采用金属密封。

安装

除其它说明外, 该步骤中涉及的件号如图 9 所示。



警告

在进行任何安装操作时, 请穿戴防护手套, 防护服及防护镜以免人员伤害。

为避免由于承压件突然破裂引起人员伤亡或财产损失, 请确保工况条件不超过阀体等级或法兰连接等级, 以及表 1 或铭牌上注明的其他限制。采用释压或限压设备防止工况条件超出这些限制。

如果在现有设备中安装, 请参考本手册第六页的维护部分前面的警告。

注意

阀门配置及结构材料是为满足客户订单中的特定压力、温度、压降和流体工况而选择的。由于一些阀体与内件组合会受到压降和温度范围的限制, 因此在未联系艾默生过程管理费希尔销售办事处之前, 不能将这些阀门用于其它工况。

除表 3 中给出的由阀内件和填料材料温度性能的限制外, 钢和不锈钢阀体所允许的最大进口压力应与表 1 中所示的压力 - 温度等级一致。

阀门也适用于 EN12516-1 或 ASME B16.34 中未列出的 CW2M 和 M35-1 阀体材料。阀体结构材料与 EN 和 ASME 法兰相配, 但不包括 EN 或 ASME 压力 - 温度等级, 并且不可以安装在符合 EN 或 ASME 标准的系统中。由 CW2M 或 M35-1 结构材料组成的 A81 阀体的最大允许进口压力如表 4 所示。

1. 如果必须在不停机的情况下进行阀门检查和维修, 请在控制阀组件旁安装一个三阀旁路。
2. 检查阀门, 确保阀体里没有外来杂物。
3. 阀体一般是作为控制阀组件的一部分来发货, 通常阀门上装有动力执行机构。

如果单独订购阀体或执行机构, 或是出于维修需要已经拆除了执行机构, 在把阀体装进管道之前, 必须安装上执行机构并调整好执行机构的行程。这一步骤必不可少, 因为测量必须要在执行机构的校验和调试中进行。参考本手册第 15 页“执行机构安装”一节, 在进行下一步前, 应参考执行机构手册里的关于安装和调试的说明。

4. 检查相邻管路, 同样确保管道里没有杂物, 如管垢、焊渣, 这些杂物会损坏阀门的密封面。

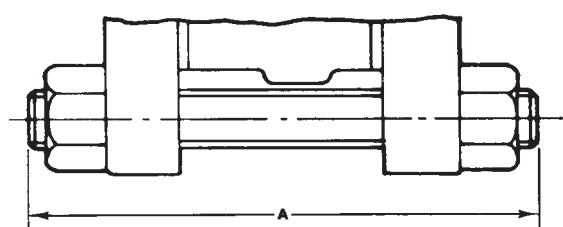
注意

任何会阻挡蝶板 (件号 3) 旋转的管道法兰或管道连接都会对蝶板造成损坏。如果阀体安装在相邻管道法兰之间, 或是安装在壁厚号为 80 或更大内径的管道中, 以及兼容的 EN 管道中时, 蝶板旋转不会受干扰。如果阀门连接的管道内径小于上述情况, 那么在安装阀门前必须仔细测量, 以确保蝶板转动不受干扰。

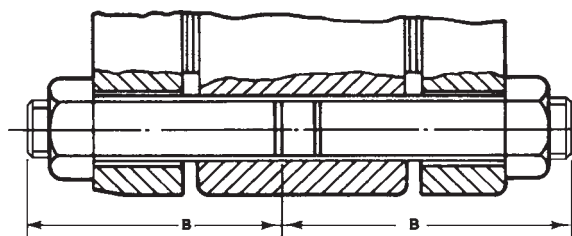
5. 标准流向为密封压盖 (件号 2) 朝向流体上游的方向。

表5. 柱头螺栓数据

阀门尺寸, NPS	对夹式											
	PN 10			PN 16			PN 25			PN 40		
	螺栓螺钉数量	直径尺寸 & 螺纹尺寸 mm	A 尺寸 mm	螺栓螺钉数量	直径尺寸 & 螺纹尺寸 mm	A 尺寸 mm	螺栓螺钉数量	直径尺寸 & 螺纹尺寸 mm	A 尺寸 mm	螺栓螺钉数量	直径尺寸 & 螺纹尺寸 mm	A 尺寸 mm
2	4	M16X2	120	4	M16X2	120	4	M16X2	130	4	M16X2	130
3	8	M16X2	130	8	M16X2	130	8	M16X2	140	8	M16X2	140
4	8	M16X2	140	8	M16X2	140	8	M20X2.5	150	8	M20X2.5	150
6	8	M20X2.5	150	8	M20X2.5	150	8	M24X3	170	8	M24X3	170
8	8	M20X2.5	160	12	M20X2.5	160	12	M24X3	190	12	M27X3	210
10	12	M20X2.5	170	12	M24X3	180	12	M27X3	210	12	M30X3.5	230
12	12	M20X2.5	180	12	M24X3	190	16	M27X3	230	16	M30X3.5	250
阀门尺寸, NPS	单法兰式											
	PN 10			PN 16			PN 25			PN 40		
	螺栓螺钉数量	直径尺寸 & 螺纹尺寸 mm	B 尺寸 mm	螺栓螺钉数量	直径尺寸 & 螺纹尺寸 mm	B 尺寸 mm	螺栓螺钉数量	直径尺寸 & 螺纹尺寸 mm	A 尺寸 mm	螺栓螺钉数量	直径尺寸 & 螺纹尺寸 mm	B 尺寸 mm
2	8	M16X2	80	8	M16X2	80	8	M16X2	85	8	M16X2	85
3	16	M16X2	85	16	M16X2	85	16	M16X2	90	16	M16X2	90
4	16	M16X2	85	16	M16X2	85	16	M20X2.5	100	16	M20X2.5	100
6	16	M20X2.5	100	16	M20X2.5	100	16	M24X3	110	16	M24X3	110
8	16	M20X2.5	100	24	M20X2.5	100	24	M24X3	120	24	M27X3	130
10	24	M20X2.5	110	24	M24X3	120	24	M27X3	130	24	M30X3.5	140
12	24	M20X2.5	120	24	M24X3	120	24	M27X3	140	24	M30X3.5	150
阀门尺寸, NPS	对夹式						单法兰式					
	CL 150			CL 300			CL 150			CL 300		
	螺栓螺钉数量	直径尺寸 & 螺纹尺寸 mm	A 尺寸 mm	螺栓螺钉数量	直径尺寸 & 螺纹尺寸 mm	A 尺寸 mm	螺栓螺钉数量	直径尺寸 & 螺纹尺寸 mm	B 尺寸 mm	螺栓螺钉数量	直径尺寸 & 螺纹尺寸 mm	B 尺寸 mm
2	4	5/8-11	5	8	5/8-11	5.25	8	5/8-11	3.50	16	5/8-11	3.75
3	4	5/8-11	5.75	8	3/4-10	6.5	8	5/8-11	4.00	16	3/4-10	4.25
4	8	5/8-11	6	8	3/4-10	7	16	5/8-11	4.00	16	3/4-10	4.50
6	8	3/4-10	6.5	12	3/4-10	7.5	16	3/4-10	4.25	24	3/4-10	4.75
8	8	3/4-10	7	12	7/8-9	9	16	3/4-10	4.50	24	7/8-9	5.50
10	12	7/8-9	8	16	1-8	10	24	7/8-9	4.75	32	1-8	6.25
12	12	7/8-9	8.5	16	1-1/8-8	11	24	7/8-9	5.00	32	1-1/8-8	7.00



对夹式阀体



单法兰式阀体

图2. 柱头螺栓的安装 (参见表5)

A81 型阀

阀体上的流向箭头也可指明标准流向。在压降许可范围内允许反向流。

注意

A81 蝶板逆时针关闭阀门（从驱动轴轴端观看，参见图7），蝶板转动90°。在超过开启或关闭位置旋转蝶板，会破坏密封，损坏蝶板的密封面，使蝶板卡在阀体中。

6. 蝶板应保持在关闭位置，先装上法兰垫片，然后把阀门安装到两个法兰之间。可采用带有压缩控制对中环的平垫片或缠绕垫片。无压缩控制对中环的缠绕垫片不推荐用在此处。

7. 因阀门口径和额定压力而定，对夹式阀门位于使用定位夹或法兰螺栓孔的管道中心。（对于在阀体（件号1）内有四个法兰螺栓孔的阀门来说，每一个螺栓孔对应一个法兰螺栓。）将阀门安装到两个法兰之间，使用定位夹或在法兰上安装两个以上的法兰螺栓，便于阀门定位于中心。仔细地把阀门装到法兰的中心以确保蝶板的间隙。

- 选择并安装两个管道垫片。

注意

螺栓插进法兰的螺栓孔前要先进行润滑。如有必要，应提供额外的支撑以支撑控制阀组件的重量。

8. 阀体居中后，首先润滑然后装上用于固定控制阀的其余螺栓，以十字交叉的形式拧紧螺栓的螺母或螺钉，确保阀门、垫片和法兰安装正确。

警告

当在管道中安装时，A81 阀体不需接地。如果阀门用于易燃或危险气体以及氧气工况中，阀门零部件上的静电释放时就有可

能引起爆炸。为避免人身伤亡和财产损失，在安装阀门装备前确认阀体已经通过管道接地。

注意

标准A81填料是由导电性的填料环（石墨环填料）或部分导电性的填料环（填充碳PTFE凹环和PTFEV型环）组成，它们把危险场合下的驱动轴与阀体在电气上连接起来了。对于氧气工况，请根据下面的步骤使用另外一种从驱动轴到阀体之间的电气连接方式。

9. 在氧气工况中，用夹子（件号130，图3）把连接带（件号131，图3）连接到驱动轴上，用六角螺钉（件号35）把连接带组件的另一端连接到阀体上。用六角螺母（件号36）拧紧螺钉。

警告

填料处的泄漏可能会造成人员伤害。填料在出厂运输前都已经拧紧，但通常都要根据具体工况的需要重新调整。

具有ENVIRO-SEAL填料的阀门不需要进行重新调整。参见旋转阀指导手册（D101643X012）的ENVIRO-SEAL填料系统。如果您想将现有填料系统转换为ENVIRO-SEAL填料系统，请参考该手册16页成套零件的改造替换套件列表。

维修

阀门零部件工作时会产生正常的磨损，要按需检查和更换。检查和更化的频繁程度取决于工况的严酷程度。本节提供了阀内件的更换说明，同时也对蝶板的旋转、阀门作用方式的改变、执行机构的安装和调试作了介绍。

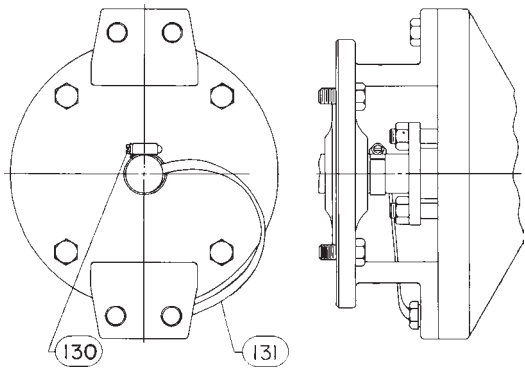


图3. 可选的驱动轴和阀体之间的连接带组件

本手册中所用的执行机构是指动力执行机构（如气动薄膜式，活塞式执行机构，齿轮齿条式执行机构）。

警告

为防止过程压力泄漏或零部件的爆裂造成人员伤亡或设备损坏，在进行维修前必须做到：

- 阀门承压时，不要从阀门上拆除执行机构。
- 维修时必须戴上防护手套、防护衣服和眼罩。
- 切断与执行机构相连接的所有气路、电源或控制信号。确认执行机构不会突然打开或关闭阀门。
- 为将阀门从工艺过程中隔离，可采用旁路阀或完全切断工艺过程。释放阀门两侧的压力，并从阀门两侧排放过程介质。
- 释放动力执行机构的加载气压，并释放执行机构弹簧的预紧力。
- 采用锁定程序，以确保在对设备进行操作时以上措施继续有效。

- 即使控制阀已经从管路上拆下，填料函里仍然可能含有受压的流体。拆卸填料硬件或填料环，甚至松开填料函管塞时，过程流体可能会在压力作用下喷出。

- 对任何为保护过程介质而另外采取的方法，需要和您的过程或安全工程师协商。

填料维修

除另有说明外，请参见图4所示件号。该部分的所有维修操作都要求阀门安装在管道内。填料为 PTFE V 型环或石墨。

A81 阀门也可采用 ENVIRO-SEAL 填料系统。在现有阀门中安装 ENVIRO-SEAL 填料系统，请按照该手册（D101643X012）中包括填料系统的说明。拆卸阀门 ENVIRO-SEAL 填料系统中的填料零件，请按照此部分阀门 ENVIRO-SEAL 填料系统的步骤操作。安装替换填料请遵循本手册中（D101643X012）填料系统的说明。

阻止泄露

含有 PTFE 或石墨填料的阀门：

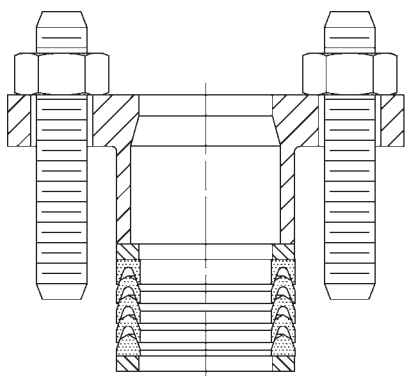
注意

拧紧填料法兰至可防止轴泄漏状态即可。过紧会加速填料的磨损，还会在阀门上产生较大的阻力矩。

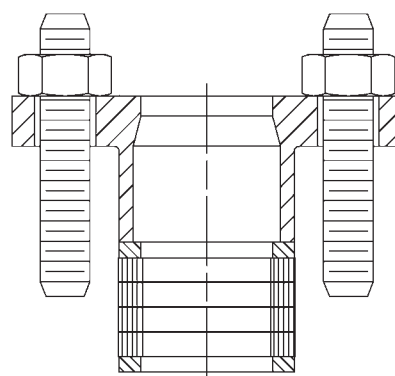
拧紧填料法兰螺母（件号 28，图 9）可防止填料压盖周围的泄漏。

如果填料相对较新且紧固在轴上，若拧紧填料法兰螺母还不能阻止泄漏，那么可能是轴磨损了或有缺口从而无法密封。如果泄露来自于填料函的外径，原因可能是填料函的内壁上有缺口或刮痕。在更换填料时仔细检查轴和填料函的缺口和刮痕。

A81 型阀

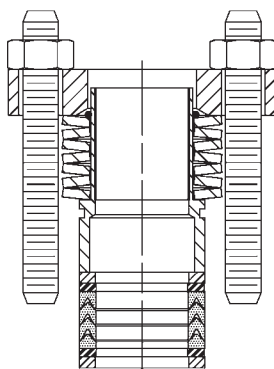


PTFE V型环

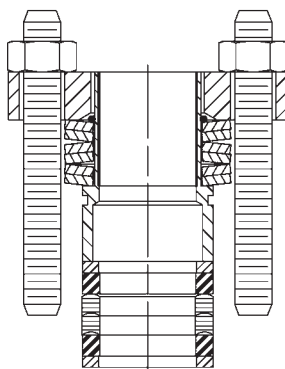


石墨带

标准填料



单 PTFE 填料



石墨填料

ENVIRO-SEAL 填料

注意:

① 含有导电填料, 在PTFE V形环中的凹调节器的填料为碳填PTFE。

② 使用润滑剂。

③ 当你选择或均匀拧紧填料螺母 (件号 28) 时, 这两个表面可以保持平行。

图4. 填料配置明细图

具有 ENVIRO-SEAL 填料系统的阀门：

当贝氏弹簧已压紧至它们的“目标负载”，ENVIRO-SEAL 填料系统可达到最佳性能。目标负载是指当弹簧压缩至它们最大伸缩值的85%，或接近压平。最大伸缩值是指当弹簧100%压缩，或完全压平时的值。

在通常条件下，填料螺母不需要再拧紧。但是，当使用时，如果弹簧不保持85%压缩的目标负载，应按照以下步骤再拧紧填料函螺母：

1. 交替均匀地拧紧填料法兰螺母，保持填料法兰与阀门法兰平行(如图4所示)，直到贝氏弹簧压缩至100%(或完全压平)为止。

- **PTFE 填料**，半转(旋转180度)松开每个填料法兰螺母。

- **石墨填料**，四分之一转(旋转90度)松开法兰螺母。

现在达到85%的目标负载。如果继续泄漏，按照下述程序替换填料零件。

替换填料

替换填料必须拆除执行机构。也须将阀门从管道上拆下以便对蝶板的位置进行再调节。

警告

旋转蝶板，其边缘的剪切作用可能会对人员造成伤害。为防止这样的危险，在转动蝶板(件号3)时，应远离蝶板。

注意

蝶板(件号3)可能会受到损坏。如有必要，在拆卸控制阀的时候，可在执行机构上作用一个临时的气压用来关闭蝶板。

含有 PTFE 或石墨填料的阀门：

除另有说明外，该步骤中的件号如图9所示。

1. 将控制阀与过程压力隔离，然后释放阀门两侧的压力，并从阀门两侧排过程介质。如果配套使用了动力执行机构，还要切断执行机构的相关气路，并释放执行机构内的压力。在对设备进行操作期间，采用锁定程序，以确保上述措施继续有效。

注意

当按照以下步骤拆除执行机构时，使用轮子拆卸器把执行机构部件从阀门驱动轴上拆开。不要直接将执行机构从阀轴上拆下以免损坏阀内件。

2. 按照专门的执行机构的指导手册说明拆卸执行机构，然后拆掉六角螺钉和螺母(件号35和36)。如果使用接地电缆连接带(件号131，图3所示)须拆除夹子。

3. 如果使用了填料法兰(件号26)，请拆除填料法兰螺母和填料法兰，再抽出填料压盖(件号25)。

4. 从驱动轴(件号10)上拆除防脱环(件号40)。

5. 如果使用了旧填料环(件号24)和填料垫圈(件号31)，请拆除。注意避免刮伤轴或填料函壁以便防止由此损坏而引起轴周围泄漏。清除所有可以接触到的金属零件和表面上的颗粒，以防止填料的密封性能受到影响。

警告

不可以在用于氧气工况的填料上涂润滑剂或者任何润滑剂与过程介质不相容的地方。任何润滑剂的使用都能导致由于油和氧气混合而引起的介质突然膨胀，会对人员和设备造成伤害或损坏。

6. 安装填料应采取以下适当步骤：

A81 型阀

- 安装填料如图 4 所示。
 - 石墨带填料，将填料环和填料垫圈堆在一起，然后注意避免空气进入环内将其尽可能多地滑入填料函。
- 在驱动轴（件号 10）槽中安装防脱环（件号 40）。
- 如果使用填料压盖和填料法兰，请安装。
- 安装填料法兰螺母并拧紧至正常操作情况下不泄漏即可。如用于氧气工况，请执行以下步骤。

• 氧气工况，用夹子（件号 130，图 3）把连接带（件号 131，图 3）连接到驱动轴上。用六角螺钉（件号 35）把连接带组件的另一端连接到阀体上。用六角螺母（件号 36）拧紧六角螺钉。

7. 在阀门重新投入使用前，请按照本手册 15 页的执行机构安装部分来安装执行机构并调节阀门至关闭位置。
8. 安装阀门并运行时，应检查填料压盖周围以免泄露；如有需要，按照广泛采用的拧紧程序，拧紧填料法兰螺母。

具有 ENVIRO-SEAL 填料系统的阀门：

1. 将控制阀与过程压力隔离，然后释放阀门两侧的压力，并从阀门两侧排放过程介质。如果配套使用了动力执行机构，还要切断执行机构的相关气路，并释放执行机构内的压力。在对设备进行操作期间，采用锁定程序，以确保上述措施继续有效。

注意

拆除执行机构时，使用轮子拆卸器把执行机构部件从阀门驱动轴上拆开。不要直接从阀轴上拆除执行机构以免损坏阀内件。

2. 按照专门的执行机构的指导手册说明拆除执行机构，然后拆卸六角螺钉和螺母（件号 35 和 36）。如果使用了

连接带（件号 131，图 3 所示）须拆除夹子（件号 130，图 3 所示）。

3. 均匀松开两个填料六角螺母以消除弹簧张力，然后拆除螺母。

4. 拆除填料法兰和弹簧填料组件。弹簧填料组件由弹簧堆件和填料压盖组成。弹簧堆件由 O 型环保持在填料压盖上。拆掉防挤压垫片、填料套件和填料环。

注意

阀轴表面状况对良好密封和密封维护至关重要。如果阀轴表面划伤、刮伤、凹陷或磨损，在替换填料系统前应替换阀轴。

5. 检查现有阀轴。如有必要，按照替换蝶板、阀轴或轴承部分叙述的步骤替换阀轴。

6. 按照旋转阀指导手册（D101643X012）ENVIRO-SEAL 填料系统所述，安装新的填料系统部件。

7. 安装填料压盖前，请在驱动轴（件号 10）上安装防脱环（件号 40）。

8. 在阀门重新投入使用前，请按照本手册 15 页执行机构安装部分的内容安装执行机构并调节阀门至关闭位置。

替换密封环

只有控制阀未正确关闭才可执行此步骤（如：下游泄露）。该步骤不需将执行机构拆离阀体。

除另有说明外，该步骤件号如图 9 所示。

1. 将控制阀与过程压力隔离，然后释放阀门的压力。关闭并切断与动力执行机构的所有管线。

警告

旋转蝶板边缘的剪切作用可能会对人员造成

伤害。为防止这样的危险，在转动蝶板（件号3）时，应远离蝶板。

注意

从管道中拆卸阀门时，如果蝶板未闭可能会损坏蝶板（件号3）。如有需要，暂时未执行机构提供操作压以便从管道中拆卸阀门时，蝶板保持在关闭位置。

2. 松开法兰螺栓，从管道中拆除阀门。
3. 对于双向终端工况结构，松开自攻钉（件号39）。

对于所有其他结构，松开自攻钉（件号14），拆除定位夹（件号13），并拆掉密封压盖（件号2）。

4. 拆除密封环组件（件号4）。
5. 密封环安装过程中必须关闭阀门以确保精确的密封对中。

安装新密封环：

- **软密封**，如果弹簧已拆除，将弹簧（件号5）两端钩在一起。将弹簧放入密封环组件（件号4）的凹槽里。将密封环安装在蝶板上。将密封固定圈装在密封件上，确保密封件和密封圈在一条线上。

- **金属密封环组件**，将密封环安装在蝶板上。将密封固定圈安装在密封件上，确保密封件和密封固定圈在一条直线上。

6. 连接密封环压盖（件号2）和对中片到阀体并使用机器螺丝（件号14）。
7. 按照本手册第4页安装部分安装阀门之前，请确保蝶板关闭。

替换蝶板，轴或轴承

除另有说明外，该步骤中的零件号如图9所示。

A81 型阀

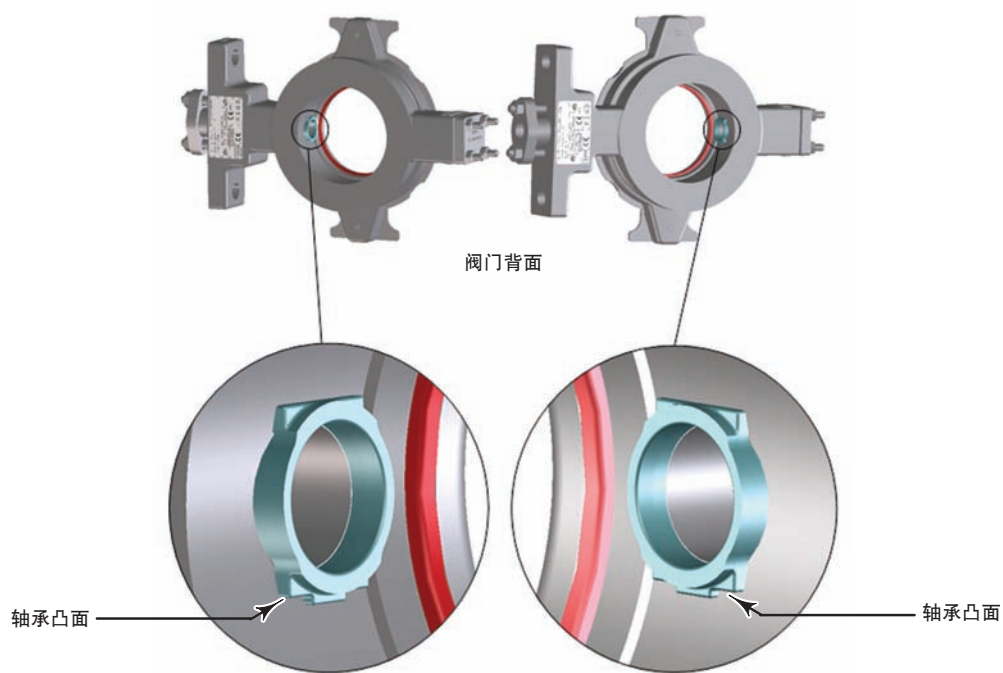


图5. 轴承凸面的方向

表6. 从动轴内部螺栓

阀门尺寸		螺栓尺寸
DN	NPS	
50	2	M8X1.25
80	3	M10X1.50
100	4	M12X1.75
180	6	M16X2.00
200	8	M20X2.50
250	10	M20X2.50
300	12	M24X3.00

1. 将控制阀与过程压力隔离,然后释放阀门两侧的压力,并从阀门两侧排过程介质。如果配套使用了动力执行机构,还要切断执行机构的相关气路,并释放执行机构内的压力。在对设备进行操作期间,采用锁定程序,以确保上述措施继续有效。

注意

按照以下步骤拆卸执行机构时,使用轮子拆卸器把执行机构部件从阀门驱动轴上拆开。不要直接从阀轴上拆卸执行机构部件以免损坏阀内件。

- 按照专门的执行机构的指导手册拆除执行机构,然后拆除六角螺钉和螺母(件号35和36)。如果使用了连接带(件号131,图3所示)拆掉夹子(件号130,图3所示)。
- 如果使用了填料法兰,拆除填料法兰螺母和填料法兰(件号26)再抽出填料压盖(件号25)。

拆卸

- 按照本手册第11页替换密封环部分的第3和第4步骤拆卸密封环。
- 拆除六角螺母、盲法兰、垫片、隔套(如果有)、从动弹簧座和从动弹簧(件号19,17,16,15,9和12)。
- 清洁盲法兰(件号17)和阀体(件号1)末端的垫片表面。

表7. 推荐使用的盲法兰螺栓力矩

阀门尺寸		扭矩	
DN	NPS	N · m	lbf · ft
50至150	2至6	9.5	7.0
200, 250	8, 10	23	17
300	12	45	33

- 旋转蝶板(件号3)至全开位置。
- 参照图6并决定锥形销(件号8)小头的位置。从大头端抽出锥形销和扩展销(件号7)。

警告

如果直接拆卸驱动轴的话,蝶板就有可能从阀体中掉出来。为避免对人员和设备造成伤害或损坏,拆卸驱动轴时应该使用物体对蝶板进行支撑。

- 从阀体的外侧拉出从动轴(件号11)。如果从动轴不能完全拉出,其末端钻有内螺纹(参见表6),可拧进一个螺栓或螺柱来辅助拉出从动轴。
- 从阀体的执行机构一端拉出驱动轴(件号10)。从驱动轴上拆除防脱环(件号40)。
- 从阀体上拆除蝶板(件号3)。
- 拆除填料(件号24,图4所示)和填料函环(件号23,图4所示)。
- 如果任一轴承(件号6)需要替换,拆除轴承。
- 清洁填料函和[金属填料函部件]。

组装

警告

当用于氧气工况或润滑剂与过程介质不相容时,不要在零件表面上涂润滑剂。因为使用任何润滑剂都会导致过程介质由于油和氧气混合而引起的突然膨胀,会对人员和设备造成

A81 型阀

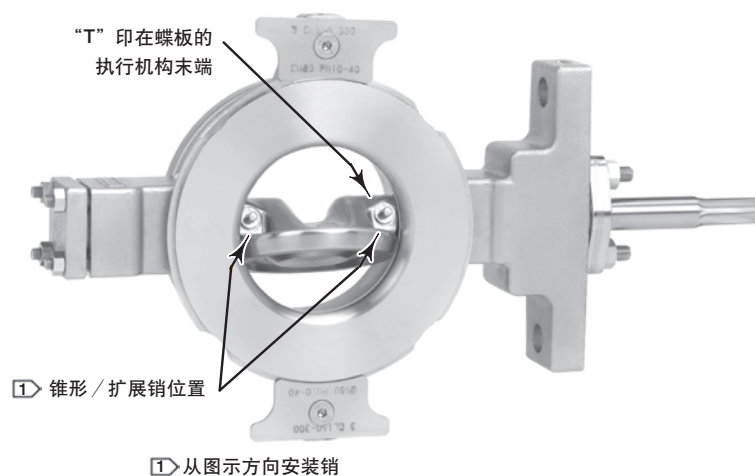


图6. 锥形 / 扩展销安装

注意

为避免可能造成的产品损伤，应确保轴承凸面朝向正确。轴承的正确方向可参考图5。

1. 如果需要新轴承（件号6），在阀体中安装并确定其方向，参见图5。确保轴承完全座合，完全贴合阀体的内径。
2. 如图6所示将蝶板插入阀体，确保蝶板上印“T”的一侧朝向阀体的执行机构一侧。
3. 穿过阀体，在蝶板内安装驱动轴（件号10）。

蝶板 / 轴的连接使用锥形销和扩展销。连接驱动轴的孔稍微偏离中心，以防止驱动轴安装在错误的方向上。如图7所示，蝶板面朝向阀轴末端的位置指示标。

连接从动轴的孔是居中的。必须按照图6所示安装扩展销。锥形销必须插入蝶板 / 轴 / 扩展销组件当中，直至达到“稳固接触”。“稳固接触”是指用锤子可以感觉到捶

击和弹回的声音。

4. 在从动轴内重新安装从动弹簧 / 弹簧座组件（件号9，12和9，图8所示）。
5. 参照表8安装隔套（如需使用）（件号15）和垫片、盲法兰及六角螺母（件号16，17和19）。保证盲法兰的朝向，使得水纹面朝向垫片和阀体。根据表7紧固六角螺母（件号19）。
6. 在密封环安装过程中，阀门必须关闭以确保密封准确居中。

安装新密封环：

- **软密封环组件**，如果已经了拆卸弹簧（件号5），将弹簧端钩在一起。将弹簧安装在密封环（件号4）凹陷处。将密封环安装在蝶板上。将密封固定圈安装在密封件上，确保密封件和密封固定圈在一条直线上。

- **金属密封环组件**，将密封环组件安装在跌板上。将固定圈装在密封件上，确保密封件和固定圈保持在一条线上。

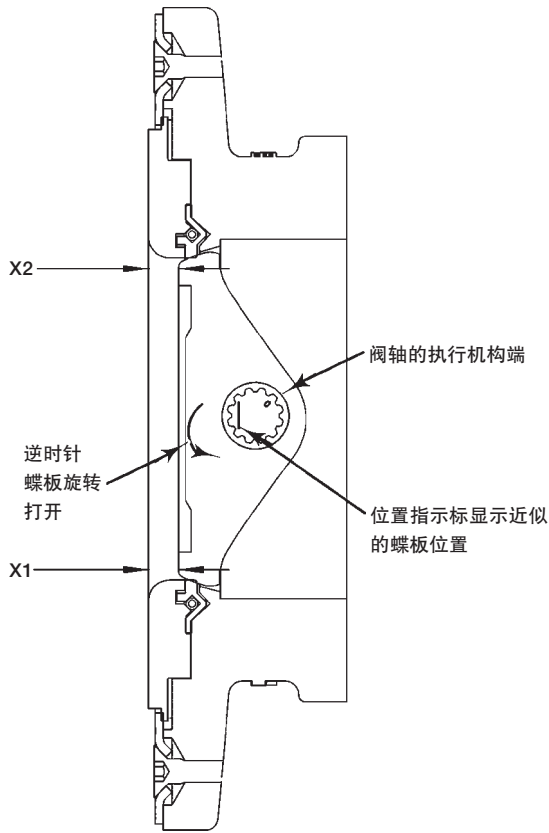


图7. 典型阀体截面

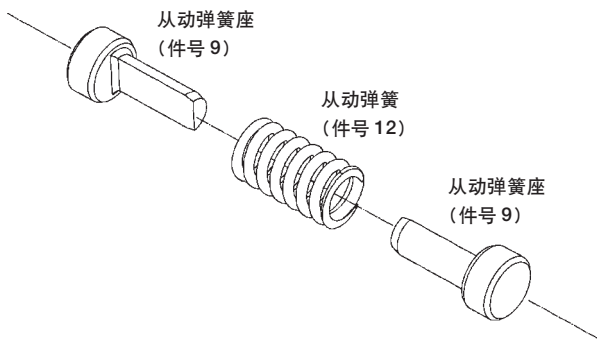


图8. 从动弹簧/弹簧座组件

表8. 推荐执行机构安装螺钉扭矩

阀门尺寸		扭矩	
DN	NPS	N · m	lbf · ft
50、80、100和150	2、3、4和6	80	60
200、250和300	8、10和12	170	125

7. 用机器螺丝（件号14）将密封固定圈（件号2）和定位夹（件号13）连接到阀体上。

8. 在填料盒中插入填料环（件号23）。

9. **标准填料**，按照该手册第10页替换填料部分的步骤5的适当说明安装填料。

ENVIRO-SEAL 填料，参照旋转阀手册（D101643X012）的ENVIRO-SEAL 填料系统部分安装新填料系统部件。

10. 在驱动轴槽中安装防脱环（件号40）。

11. 旋转蝶板至接近似关闭位置。

12. 按照该手册第15页下述执行机构安装部分安装并调试执行机构。

执行机构安装

阀体离开管道线，应按照执行机构指导手册中的说明在阀体上安装执行机构。安装执行机构支架到阀体上，并拧紧执行机构安装螺钉和螺母（件号35和36）到适当的力矩，参见表8。

除另有说明外，该步骤中的件号如图9所示。

注意

A81蝶板逆时针旋转打开（从阀体安装执行机构一侧看，参见图7）。旋转蝶板（件号3）超过全闭位置将会损坏密封环（件号4）。为防止蝶板过度旋转带来的损坏，请确保执行机构的行程止位以确保跌板旋转超过全

A81 型阀

闭位置。

1. 调节执行机构使蝶板在执行机构行程至终端时蝶板位于全关闭位置。如图 7 所示在阀门顶部或底部 (X1 和 X2) 测量蝶板面和密封环压盖表面的距离以决定全闭蝶板的位置。调整行程止动器以微调蝶板位置使上述的两个测量值都在 0.8 毫米 (0.032 英寸) 以内。参考适当的执行机构安装手册来帮助。

可能危害到工人及工厂的安全。

注意

艾默生、艾默生过程管理及任何其附属实体都不承担产品的选择、使用和维修责任。产品的选择、使用和维修责任由购买者和最终用户承担。

零件订购

如联系艾默生过程管理销售办咨询该设备，请告知阀门系列号。订购替换部件时，参照零件表指定件号，件名，所需材料。



警告

只能使用真正的费希尔替代零件。在任何情况下，不是由费希尔提供的阀的零件不能应用在任何费希尔的阀门上，因为它们会使你的保修无效，相反的可能影响阀的性能，甚至

成套零件

ENVIRO-SEAL® 填料的翻新套件

改造成套件可以将现有阀门中的填料替换成 ENVIRO-SEAL 填料系统。这些成套件可用于单 PTFE 或石墨填料。在现有 Control Disk 阀上安装 ENVIRO-SEAL 填料系统所需的所有零部件都包括在成套件里面。

磨损的轴，损坏的填料函，或不符合艾默生过程管理精度规格、尺寸公差和设计规格的其他部件将会削弱改造套件的功能。

ENVIRO-SEAL® 填料系统翻新套件

轴直径		单 PTFE 填料	石墨填料
mm	Inches		
12.7	1/2	RRTYXRT0012	RRTYXRT0312
15.9	5/8	RRTYXRT0022	RRTYXRT0322
19.1	3/4	RRTYXRT0032	RRTYXRT0332
25.4	1	RRTYXRT0052	RRTYXRT0352
31.8	1-1/4	RRTYXRT0062	RRTYXRT0362
38.1	1-1/2	RRTYXRT0072	RRTYXRT0372

ENVIRO-SEAL® 填料的修理套件

ENVIRO-SEAL PTFE填料的维修套件包括一个填料组和两个抗挤压垫片。ENVIRO-SEAL 石墨填料的维修套件包括两个填料环和两个防挤压环。

磨损的轴，损坏的填料函，或不符合艾默生过程管理精度规格、尺寸公差和设计规格的其他部件将会削弱维修套件的功能。

ENVIRO-SEAL® 填料的修理套件

轴直径		用于 PTFE 填料	用于石墨填料
mm	Inches		
12.7	1/2	RRTYX000012	13B8816X012
15.9	5/8	RRTYX000022	13B8816X032
19.1	3/4	RRTYX000032	13B8816X052
25.4	1	RRTYX000052	13B8816X092
31.8	1-1/4	RRTYX000062	13B8816X112
38.1	1-1/2	RRTYX000072	13B8816X142

零件清单

注意

所示零件号只是推荐备件。如需了解未列零件号，请联系艾默生过程管理销售办。

件号 描述

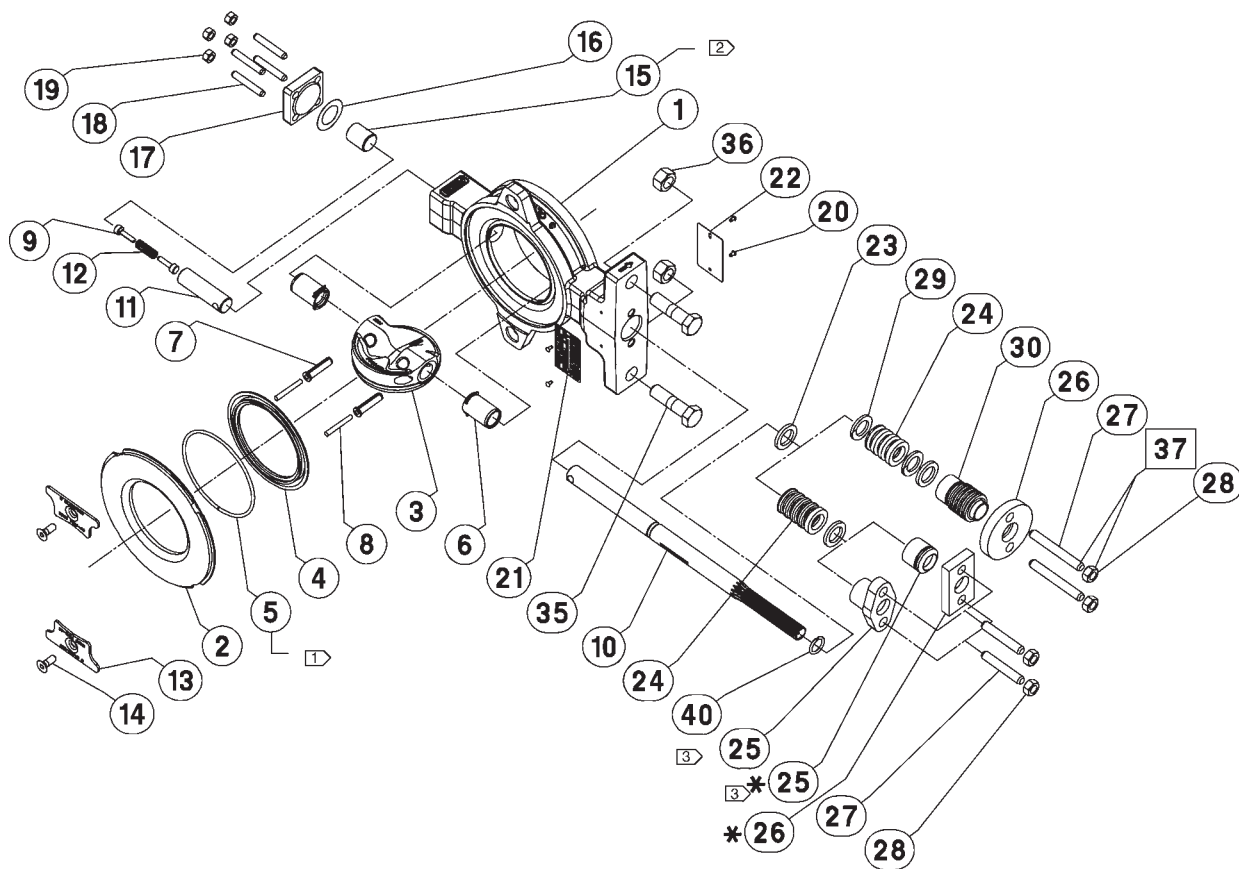
1	阀体 如需新阀体，请根据阀门尺寸，系列号和所需材料订购
2	密封固定圈
3	蝶板
4*	密封环
5*	弹簧
6*	轴承
7*	扩展销
8*	锥形销
9	从力弹簧座
10	驱动轴
11	从力轴
12	从力弹簧
13	定位夹
14	机器螺栓，平头，六角凹头
15	间隔器
16*	衬套

件号 描述

17	盲端法兰
18	柱头螺栓
19	六角螺母
20	驱动螺丝
21	铭牌
22	厂商标签
23*	填料函环
24*	填料座
25	填料压盖
26	填料法兰
27	填料螺栓
28	填料螺母
29*	防碎环
30	弹簧填料组件
31*	填料垫圈
32	标签
33	电缆线
34	安装支架
35	帽螺丝
36	六角螺母
37	润滑剂
39	机器螺丝，平头，六角凹头
40	防脱环
130	夹子
131	焊条组件

* 推荐备件

A81 型阀



零件未示：31, 32, 33, 130 和 131

① 只用于软密封环

② 不用于 NPS 4 和 6 的对夹式阀体。

③ 合金结构

图9. Fisher® A81 型阀门组件

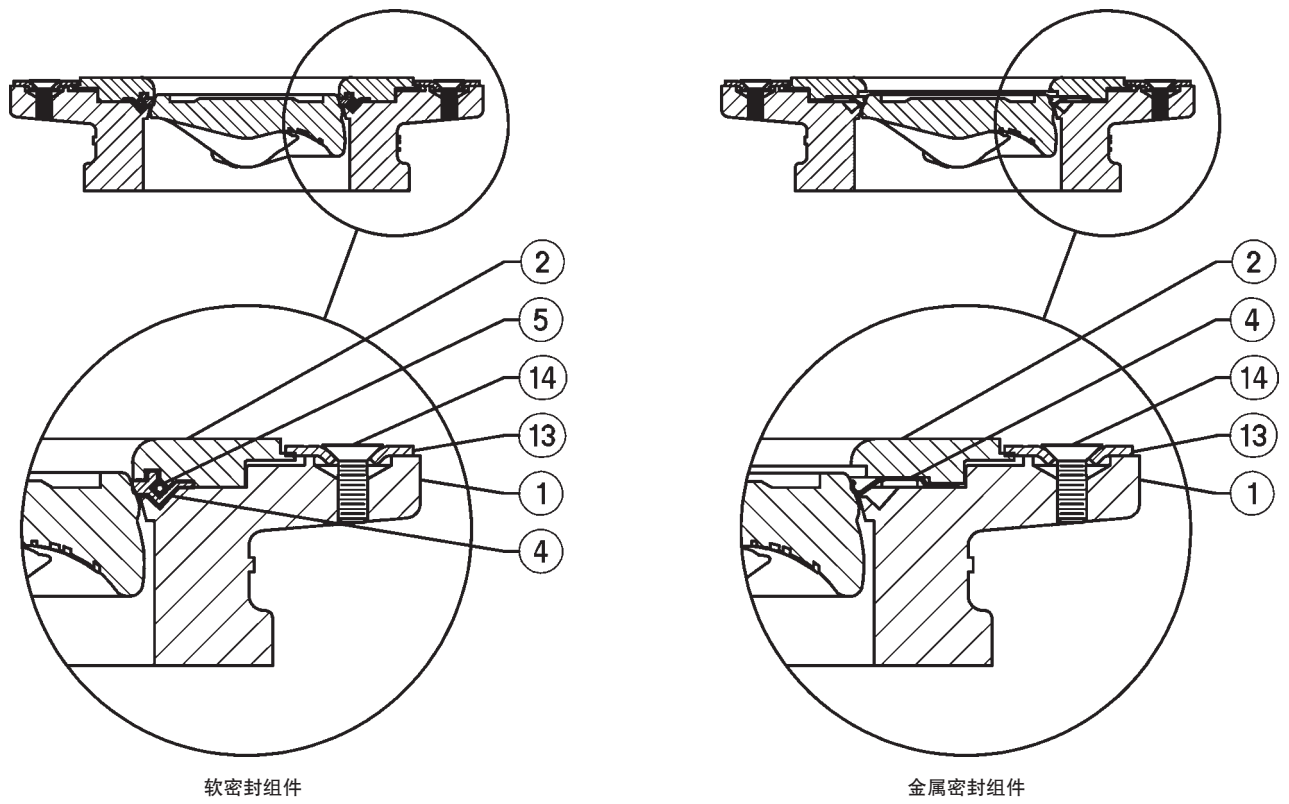


图 10. Fisher® A81 型密封组件明细图

A81 型阀

EVNIRO-SEAL、FieldQ、POSI-SEAL 和 Fisher 都是费希尔控制设备国际有限公司 - 艾默生过程管理有限公司的一个分部。艾默过程管理、艾默生及 Emerson 标记是艾默生电气公司的商标和服务标记。所有这些品牌的所有权都归其代表者所有。该产品包含以下一个或多个专利权：5,129,625；5,131,666；5,542,681；5,299,812；5,056,757；5,230,498 和 5,568,983 或其他未定专利权。

本出版物的内容仅作参考而已。尽管已经一切努力确保内容的准确性，但这些内容绝不该看作对本书介绍的产品或服务，或者它们的使用或适用性，或明或暗的证明或担保。我们保留随时修改或完善该产品的设计或规格的权利而无需通知各方。

艾默生、艾默生过程管理和任何其附属实体都不承担产品的选择、使用和维修责任。产品的选择、使用和维修责任由购买者和最终用户承担。

艾默生过程控制有限公司

详情，请联系艾默生过程管理阀门分部：

北京市雅宝路 10 号凯威大厦 13 层

P.C. 100020

Tel: 010 5821 1188

Fax: 010 5821 1100

www.Fisher.com

© 费希尔控制设备国际有限公司。2009 年。版权所有

