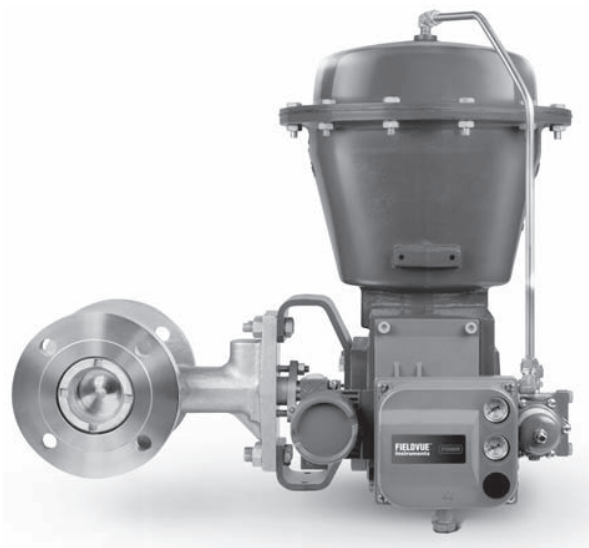


Obrotowy zawór regulacyjny Fisher® CV500

Spis treści

Wstęp	1
Zakres instrukcji	1
Opis	1
Dane techniczne	2
Usługi edukacyjne	2
Instalacja	3
Obsługa	8
Obsługa dławnicy	8
Utrzymanie szczelności	9
Wymiana dławnicy	9
Wymiana pierścienia dociskowego, pierścienia gniazda i uszczelki czołowych	10
Rozłożenie	10
Złożenie	13
Wymiana kuli, wałka i łożysk	15
Rozłożenie	15
Złożenie	18
Regulacja skoku siłownika	21
Zmiana kierunku przepływu medium przez zawór	22
Zmiana stylu montażu siłownika	23
Zamawianie części	23
Zestawy części	23
Wykaz części zamiennych	28

Ilustracja 1. Zawór Fisher CV500



X0189

ZAWÓR Fisher CV500 Z SIŁOWNIKIEM 2052 I CYFROWYM STEROWNIKIEM ZAWORÓW FIELDVUE™ DVC6200

Wstęp

Zakres instrukcji

Niniejsza instrukcja zawiera informacje na temat instalacji, obsługi, konserwacji i części zamiennych obrotowych zaworów regulacyjnych Fisher CV500 Cam Vee-Ball™ o wielkości NPS 3 do 12. Szczegółowe informacje na temat siłowników i wyposażenia dodatkowego można znaleźć w odrębnych instrukcjach obsługi.

Opis

Obrotowy zawór regulacyjny CV500 Cam-Vee-Ball ma kulę segmentową typu Vee-Ball, a korpus identyczny jak zawory V500. Zawór CV500 jest kołnierзовym zaworem (ilustracja 1) z samocentrującym się gniazdem, obracającą się mimośrodowo kulą typu V-notch i wielowypustowym wałkiem. Przeznaczony do obsługi przepływu w obu kierunkach korpus zaworu może współpracować z szeroką gamą siłowników do aplikacji dwustanowych (on-off) i do regulacji natężenia przepływu. Zawór kołnierзовy pasuje do kołnierzy ASME i EN.

Zaworu CV500 nie wolno instalować, obsługiwać ani konserwować bez pełnego przeszkolenia i kwalifikacji w zakresie montażu, obsługi i konserwacji zaworów, siłowników i ich wyposażenia dodatkowego. **Aby uniknąć obrażeń ciała i szkód majątkowych, należy koniecznie przeczytać ze zrozumieniem i przestrzegać w całości treści niniejszej instrukcji obsługi, w tym wszystkich ostrzeżeń i ostrzeżeń dotyczących bezpieczeństwa.** W razie jakichkolwiek wątpliwości przed przystąpieniem do wykonywania dalszych czynności należy się skontaktować z [biurem sprzedaży Emerson Process Management](http://biurem.sprzedazy.Emerson.Process.Management) w celu ich wyjaśnienia.



Tabela 1. Dane techniczne

<p>Wielkości zaworów</p> <p>■ NPS 3, ■ 4, ■ 6, ■ 8, ■ 10 i ■ 12</p> <p>Przylączy procesowe</p> <p>■ Kołnierzone płaskie z uskokiem lub ■ kołnierzone płaskie z wyżłobieniem (ASME B16.5). Dostępne są również korpusy zaworów z kołnierzami EN. Należy się skontaktować z biurem sprzedaży Emerson Process Management.</p> <p>Maksymalne ciśnienie wlotowe⁽¹⁾</p> <p>Zgodne z wytrzymałością ciśnieniowo-temperaturową według norm ASME B16.34 lub EN 12516-1</p> <p>Maksymalny spadek ciśnienia⁽¹⁾</p> <p>Patrz tabele 2 i 3</p> <p>Klasyfikacja szczelności</p> <p>Klasa IV zgodna z normą ANSI/FCI 70-2 i IEC 60534-4 (0,01% przepustowości zaworu przez całkowicie otwarty zawór) dla obu kierunków przepływu</p> <p>Charakterystyka przepływu</p> <p>W przybliżeniu stałoprocentowa</p> <p>Kierunek przepływu</p> <p>■ Przepływ do przodu (normalny) oznacza przepływ w kierunku wypukłej strony kuli V-notch</p>	<p>■ Przepływ dwukierunkowy odbywa się z obu stron kuli V-notch</p> <p>Montaż siłownika</p> <p>■ Z prawej lub ■ lewej strony patrząc od strony dolotowej zaworu</p> <p>Pozycja montażu zależy od żądanej pozycji otwartej zaworu i kierunku przepływu określonego przez warunki procesowe</p> <p>Obrót kuli zaworu</p> <p>Obrót w kierunku przeciwnym do ruchu wskazówek zegara (patrząc na korpus zaworu od strony siłownika) w zakresie 90° obrotu kuli</p> <p>Korpus zaworu/działanie siłownika</p> <p>W przypadku siłowników obrotowych membranowych lub tłokowych, możliwość zmiany w warunkach polowych między ■ ruch-do-dołu-zamyka PDTC (wysuwające się tłoczysko siłownika zamyka zawór) a ■ ruch-do-dołu-otwiera PDTO (wysuwające się tłoczysko siłownika otwiera zawór)</p> <p>Średnice wałka⁽²⁾ i przybliżone masy</p> <p>Patrz tabela 3</p>
---	---

1. Nie można przekraczać ograniczeń temperaturowych i ciśnieniowych podanych w niniejszej instrukcji oraz wynikających z innych, właściwych norm i standardów.

2. Średnica wałka i zakończenia wielowypustowego muszą być zgodne z dostępnymi średnicami trzpienia siłownika.

Dane techniczne

Dane techniczne obrotowych zaworów regulacyjnych CV500 podano w tabeli 1.

Usługi edukacyjne

Aby uzyskać informacje na temat dostępnych szkoleń poświęconych zaworom Fisher CV500, a także innym produktom, prosimy o kontakt z:

Emerson Process Management Sp. z o.o.

ul. Szturmowa 2a
02-678 Warszawa
tel. 22 45 89 200
faks 22 45 89 231



Tabela 2. Maksymalne dopuszczalne spadki ciśnienia przy odcięciu przepływu⁽³⁾

MATERIAŁ KORPUSU ZAWORU	MATERIAŁ ŁOŻYSKA	TEMPERATURA	WIELKOŚĆ ZAWORU, NPS					
			3	4	6	8	10	12
		°C	Bar					
Stal WCC	S44004 (stal nierdzewna 440C)	-29 do 149	41,4	41,4	41,4	24,1	24,1	27,6
		149 do 204	41,4	41,4	41,4	23,8	24,1	27,6
		204 do 316	41,4	41,4	41,4	23,1	24,1	27,6
Stal WCC, stal EN 1.0619, CF8M (stal nierdzewna 316), stal nierdzewna EN 1.4581 lub CF3M ⁽⁴⁾ (stal nierdzewna 316L)	R30006 (Alloy 6)	-46 ⁽¹⁾ do 204	41,4	41,4	20,7	15,1	24,1	27,6
		204 do 260	41,4	41,4	20,7	15,1	24,1	27,6
		260 do 316	41,4	41,4	20,7	15,1	24,1	27,6
	PTFE/kompozyt-wyłożenie S31603 ⁽²⁾ ⁽⁴⁾ (stal nierdzewna 316L)	-46 ⁽¹⁾ do 93	41,4	41,4	41,4	24,1	31	34,5
		93 do 149	41,4	41,4	41,4	24,1 ⁽⁵⁾	31	34,5
						23,1 ⁽⁶⁾		
		149 do 204	41,4	41,4	41,4	23,8 ⁽⁵⁾	31	34,5
						22,1 ⁽⁶⁾		
		204 do 260 ⁽²⁾	41,4	41,4	41,4	23,4 ⁽⁵⁾	31	34,5
						21,7 ⁽⁶⁾		
		°F	PSI					
Stal WCC	S44004 (stal nierdzewna 440C)	-20 do 300	600	600	600	350	350	400
		300 do 400	600	600	600	345	350	400
		400 do 600	600	600	600	335	350	400
Stal WCC, stal EN 1.0619, CF8M (stal nierdzewna 316), stal nierdzewna EN 1.4581 lub CF3M ⁽⁴⁾ (stal nierdzewna 316L)	R30006 (Alloy 6)	-50 ⁽¹⁾ do 400	600	600	300	220	350	400
		400 do 500	600	600	300	220	350	400
		500 do 600	600	600	300	220	350	400
	PTFE/kompozyt-wyłożenie S31603 ⁽²⁾ ⁽⁴⁾ (stal nierdzewna 316L)	-50 ⁽¹⁾ do 200	600	600	600	350	450	500
		200 do 300	600	600	600	350 ⁽⁵⁾	450	500
						335 ⁽⁶⁾		
		300 do 400	600	600	600	345 ⁽⁵⁾	450	500
						320 ⁽⁶⁾		
		400 do 500 ⁽²⁾	600	600	600	340 ⁽⁵⁾	450	500
						315 ⁽⁶⁾		

1. -29°C (-20°F) dla korpusów ze stali WCC.
2. W przypadku gorącej wody lub pary należy obniżyć maksymalną temperaturę do 260°C (500°F).
3. Nie wolno przekraczać ograniczeń ciśnieniowych i temperaturowych podanej w tej tabeli oraz w innych, właściwych normach i standardach.
4. Standardowy materiał zaworów Fisher oferowany tylko w Europie.
5. Wałek ze stali nierdzewnej S17400 (17-4PH).
6. Wałek ze stali nierdzewnej S20910. Spadki ciśnienia dotyczą obu materiałów wałków.

Instalacja

⚠ OSTRZEŻENIE

W celu uniknięcia zranienia, podczas prowadzenia jakichkolwiek prac instalacyjnych i obsługowych należy nosić rękawice, ubranie i okulary ochronne.

Jeśli zespół zaworu zostanie zamontowany w miejscu, w którym warunki eksploatacyjne mogą przekroczyć ograniczenia podane w tabeli 2 lub na odpowiednich tabliczkach znamionowych, może to spowodować obrażenia ciała lub uszkodzenie urządzenia spowodowane nagłym uwolnieniem medium pod ciśnieniem. Aby uniknąć obrażeń ciała lub zniszczenia urządzeń, należy zastosować zawór nadmiarowy chroniący przed nadmiernym wzrostem ciśnienia, wymagany stosownymi przepisami lub normami branżowymi oraz dobrą praktyką inżynierską.

Zawsze należy sprawdzić z osobą odpowiedzialną za bezpieczeństwo pracy, czy nie należy przedsięwziąć dodatkowych środków zabezpieczających przed medium procesowym.

Jeśli zawór instalowany jest w działającej instalacji technologicznej, to należy zapoznać się z OSTRZEŻENIAMI zawartymi na początku rozdziału „Obsługa” w niniejszej instrukcji obsługi.

UWAGA

Przy realizacji zamówienia następuje wybór konfiguracji zaworu oraz materiałów konstrukcyjnych tak, by odpowiadały określonej wartości ciśnienia, temperaturze, spadkowi ciśnienia i medium, którego przepływ jest regulowany.

Odpowiedzialność za bezpieczeństwo mediów procesowych i zgodności materiałów zaworu z tymi mediami spoczywa wyłącznie na nabywcy i użytkowniku końcowym. Ponieważ niektóre kombinacje wykonania materiałowego korpusu zaworu i zespołu gniazdo-zawieradło powodują ograniczenia zakresu dopuszczalnych spadków ciśnień i temperatur, nie wolno używać zaworu w innych warunkach roboczych bez skonsultowania się z [biurem sprzedaży Emerson Process Management](#).

Tabela 3. Średnice wałków i przybliżone masy

WIELKOŚĆ ZAWORU, NPS	ŚREDNICE WAŁKA		PRZYBLIŻONA MASA		
	W korpusie zaworu	Na końcu wielowypustowym ⁽¹⁾	Kołnierzone		
			CL150	CL300	CL600
	mm		kg		
3	25,4	25,4	19	24	26
	25,4	19,1			
4	31,8	31,8	36	42	50
	38,1	38,1			
6	38,1	31,8	54	69	93
	38,1	38,1			
8	38,1	38,1	79	98	135
10	44,5	44,5	---	208	---
12	53,8	53,8	---	253	---
	53,8	50,8			
	Cale		Funt		
3	1	1	42	52	57
	1	3/4			
4	1-1/4	1-1/4	79	93	111
	1-1/2	1-1/2			
6	1-1/2	1-1/4	120	152	204
	1-1/2	1-1/2			
8	1-1/2	1-1/2	75	217	298
10	1-3/4	1-3/4	---	458	---
12	2-1/8	2-1/8	---	558	---
	2-1/8	2			

1. Średnica części wielowypustowej do połączenia z siłownikiem w porównaniu ze średnicą wałka.

Numery części są zgodne z oznaczeniami na ilustracji 9 w przypadku zaworów o wielkości NPS 3 do 8 oraz z oznaczeniami na ilustracji 10 w przypadku zaworów o wielkości NPS 10 i 12.

- Jeśli korpus zaworu (element 1) ma być składowany przed instalacją, to należy zabezpieczyć powierzchnie uszczelniające kołnierzy przed uszkodzeniem, a wewnątrz korpusu zaworu utrzymywać suche i wolne od ciał obcych.
- Jeśli podczas konserwacji lub naprawy zaworu wymagana jest nieprzerwana praca instalacji procesowej, to należy zastosować obejście (bypass) trójzaworowe zaworu regulacyjnego.
- Zawór CV500 jest standardowo dostarczany jako część zespołu zaworu regulacyjnego, z siłownikiem pneumatycznym lub ręcznym zamontowanym na zaworze. Jeśli zawór lub siłownik został zakupiony oddzielnie, lub jeśli siłownik został zdemonstrowany, należy zamontować go zgodnie z opisem w rozdziale „Montaż siłownika” i w instrukcji obsługi siłownika. Przed zainstalowaniem zaworu wyregulować skok siłownika zgodnie z procedurą regulacji skoku siłownika opisaną w niniejszej instrukcji; nie jest możliwe wykonanie wszystkich koniecznych pomiarów przy zaworze zainstalowanym w rurociągu.
- Przed rozpoczęciem procedury instalacji korpusu zaworu określić właściwą orientację kuli V-notch (element 2) i siłownika. Określić kierunek przepływu medium procesowego przez zawór. Patrz ilustracja 2.

Ilustracja 2. Oznaczenia orientacji dźwigni siłownika

SIŁOWNIK		ZAWÓR OTWARTY	POZYCJA SIŁOWNIKA			
MONTAŻ	STYL		1	2	3	4
Z PRAWEJ STRONY	STYL A (PDTC)					
	STYL B (PDTO)					
Z LEWEJ STRONY	STYL C (PDTO)					
	STYL D (PDTC)					

UWAGI:
 1. STRZAŁKA NA DŹWIGNI WSKAZUJE KIERUNEK MOMENTU SIŁY SIŁOWNIKA POWODUJĄCEGO ZAMKNIĘCIE ZAWÓRU.
 2. PDTC=RUCH-DO-DOŁU-ZAMYKA; PDTO=RUCH-DO-DOŁU-OTWIERA.
 3. F=PRZEPIY W DO PRZODU; R=PRZEPIY WSTECZNY.

C0741

Śruby dwustronne (element 36)

Wielkość zaworu, NPS	M ⁽¹⁾			
	PN	Liczba	Gwint śruby	Długość śruby, mm
3	PN 10-40	6	M16 X 2	260
	PN63	6	M20 X 2,5	300
	PN100	6	M24 X 3	325
4	PN10 i 16	6	M16 X 2	285
	PN25 i 40	6	M20 X 2,5	300
	PN63	6	M24 X 3	325
6	PN100	6	M27 X 3	355
	PN10 i 16	5	M20 X 2,5	350
	PN25 i 40	5	M24 X 3	375
8	PN10	10	M20 X 2,5	350
	PN16	10	M20 X 2,5	350
	PN25	10	M24 X 3	375
	PN40	10	M27 X 3	390
Wielkość zaworu, NPS	CL	Liczba	Gwint śruby	Długość śruby, cale
3	150	4	5/8-11 UNC	10,62
	300	6	3/4-10 UNC	11,12
	600	6	3/4-10 UNC	11,50
4	150	6	5/8-11 UNC	11,44
	300	6	3/4-10 UNC	12,12
	600	6	7/8-9 UNC	13,62
6	150	5	3/4-10 UNC	13,62
	300	9	3/4-10 UNC	14,38
8	150	8	3/4-10 UNC	13,62
	300	10	7/8-9 UNC	15,38

1. Te śruby mogą być instalowane po obu stronach korpusu zaworu.

Śruby mocujące (element 37)

Wielkość zaworu, NPS	N				P
	PN	Liczba	Gwint śruby	Długość śruby, mm	Długość całkowita, mm
3	PN 10-40	4	M16 X 2	50	60
	PN63	4	M20 X 2,5	60	73
	PN100	4	M24 X 3	70	85
4	PN10 i 16	4	M16 X 2	50	60
	PN25 i 40	4	M20 X 2,5	60	73
	PN63	4	M24 X 3	70	85
6	PN100	4	M27 X 3	80	97
	CL	Liczba	Gwint śruby,	Długość śruby, cale	Długość całkowita, cale
	150	---	---	---	---
3	300	4	3/4-10 UNC	2,38	2,88
	600	4	3/4-10 UNC	2,38	2,88
4	150	4	5/8-11 UNC	2,00	2,44
	300	4	3/4-10 UNC	2,38	2,88
6	600	4	7/8-9 UNC	2,75	3,38

Śruby dwustronne (element 36)⁽¹⁾

Wielkość zaworu, NPS	R			
	PN	Liczba	Gwint śruby	Długość śruby, mm
6	PN10 i 16	6	M20 X 2,5	110
	PN25 i 40	6	M24 X 3	125
8	PN10	4	M20 X 2,5	110
	PN16	4	M20 X 2,5	110
	PN25	4	M24 X 3	125
	PN40	4	M27 X 3	135
Wielkość zaworu, NPS	CL	Liczba	Gwint śruby	Długość śruby, cale
6	150	6	3/4-10 UNC	5,00
	300	6	3/4-10 UNC	5,00
8	150	---	---	---
	300	4	7/8-9 UNC	5,62

1. Stosowane zamiast śrub mocujących.

Uwaga

W przypadku zaworów regulacyjnych wykorzystywanych do obsługi zawieszin, zamontować siłownik i zainstalować zawór regulacyjny w ten sposób, aby kula V-notch obracała się nad wałkiem napędowym zaworu (patrz ilustracja 2), jeśli jest to możliwe.

5. Przed zainstalowaniem zaworu sprawdzić, czy strzałka kierunku przepływu (element 32) na korpusie zaworu (element 1) ma kierunek zgodny z kierunkiem przepływu medium przez zawór w instalacji, w której zawór zostanie zainstalowany.

Uwaga

Dla uzyskania najbardziej szczelnego odcięcia przepływu, zaleca się instalację zaworu z wałkiem napędowym ustawionym poziomo i kulą Vee-Ball zamykającą zawór przy ruchu w kierunku do dołu, przy standardowym montażu z prawej strony.

6. Założyć właściwe uszczelki płaskie kołnierzy i umieścić zawór w rurociągu między kołnierzami procesowymi. Należy stosować uszczelki płaskie materiałowe odpowiednie do medium procesowego lub uszczelki spiralnie zwijane z pierścieniem centrującym regulującym stopień kompresji.
7. Założyć śruby mocujące i nakrętki; dokręcić je przy zastosowaniu ogólnie przyjętych procedur dokręcania. Procedury te obejmują m.in. pokrycie smarem śrub i nakrętek sześciokątnych oraz dokręcenie nakrętek w sposób naprzemienny dla zapewnienia właściwego ściśnięcia uszczelki.
8. Jeśli zawór ma łożyska przeznaczone do płukania, to wykręcić zaślepki rurowe (elementy 29 i 24) i podłączyć przewody instalacji płukania. Ciśnienie w instalacji do płukania powinno być większe niż ciśnienie wewnątrz zaworu, a medium wykorzystywane do płukania musi być jak najczystsze.

⚠ OSTRZEŻENIE

Po zainstalowaniu zaworu CV500 w rurociągu, wałek napędowy zaworu nie jest prawidłowo uziemiony, jeśli nie jest połączony elektrycznie z korpusem zaworu.

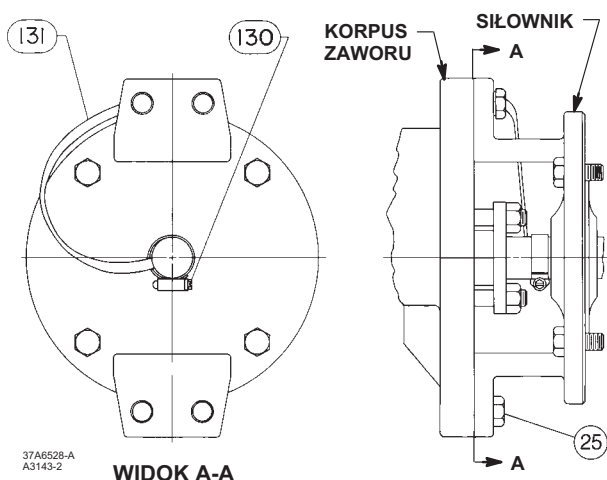
Aby uniknąć zranienia pracowników lub szkód majątkowych w wyniku wyładowania ładunków elektrostatycznych z elementów zaworów w atmosferze zagrożonej wybuchem lub przy obsłudze mediów palnych, należy połączyć elektrycznie wałek napędowy zaworu (element 3) z jego korpusem zgodnie z podanym poniżej opisem.

Uwaga

Standardowe dławnice (element 13) w zaworach CV500 składają się z całkowicie przewodzących pierścieni uszczelniających dławnicy (dławnice grafitowe taśmowe) lub częściowo przewodzących pierścieni uszczelniających dławnicy (wypełniany grafitem adapter wklęsły z PTFE w dławnicach z PTFE z pierścieniami typu V lub grafitowo- kompozytowy pierścień uszczelniający w dławnicach PTFE/kompozyt) mających na celu elektryczne połączenie wałka z korpusem zaworu. Dodatkowe połączenie wałka z korpusem możliwe jest przy wykonaniu następnego kroku. Alternatywne połączenie wałka z korpusem zaworu jest przeznaczone do stosowania w obszarach zagrożonych, gdzie standardowa dławnica nie zapewnia wystarczającego połączenia wałka z zaworem (patrz następny krok).

9. W przypadku aplikacji w obszarze zagrożonym, podłączyć opcjonalny zespół paska uziemiającego (element 131, ilustracja 3) do wałka zaworu przy użyciu zacisku (element 130, ilustracja 3), a drugi koniec paska podłączyć do korpusu zaworu przy użyciu śruby mocującej (element 25, ilustracja 3).
10. Przewody pneumatyczne podłączyć do siłownika zgodnie z instrukcją obsługi siłownika. Jeśli wraz z siłownikiem pneumatycznym używany jest dodatkowy ręczny siłownik (z napędem ręcznym), należy zainstalować zawór obejściowy na siłowniku (jeśli go nie ma), aby można było go stosować podczas obsługi ręcznej.

Ilustracja 3. Opcjonalny pasek uziemiający łączący wałek z korpusem



⚠ OSTRZEŻENIE

Nieszczelność dławnicy może być przyczyną zranienia pracowników obsługi. Dławnica zaworu jest dokręcana fabrycznie przed dostawą; jednakże dławnica może wymagać dokręcenia w określonych warunkach procesowych. Zawsze należy sprawdzić z osobą odpowiedzialną za bezpieczeństwo pracy, czy nie należy przedsięwziąć dodatkowych środków zabezpieczających przed medium procesowym.

Jeśli zawór wyposażony jest w dławnicę ENVIRO-SEAL™ z dociskiem talerzowym, ponowna regulacja może nie być konieczna. Szczegółowe informacje na temat dławnicy zawiera instrukcja obsługi „System dławnic Fisher ENVIRO-SEAL do zaworów obrotowych” (D101643X012). Jeśli zachodzi potrzeba wymiany posiadanej dławnicy na ENVIRO-SEAL, należy zamówić zestaw modyfikacyjny opisany w końcowej sekcji dotyczącej zestawów części niniejszej instrukcji.

Obsługa

⚠ OSTRZEŻENIE

Gwałtowne uwolnienie ciśnienia procesowego lub pęknięcie części może spowodować zranienie pracowników obsługi lub szkody majątkowe. Przed przystąpieniem do jakichkolwiek czynności obsługowych:

- Nie wolno demontować siłownika z zaworu, gdy zawór jest pod ciśnieniem.
- Odłączyć wszystkie przewody zasilania sprężonego powietrza, elektrycznego i sygnałowe od siłownika. Upewnić się, że siłownik nie może przypadkowo otworzyć lub zamknąć zaworu.
- Wykorzystać obejście lub całkowicie odciąć zawór od ciśnienia procesowego. Uwolnić ciśnienie z obu stron zaworu. Spuścić medium procesowe z obu stron zaworu.
- Odpowietrzyć układ siłownika i zwolnić napięcie jego sprężyn.
- Zastosować procedury zabezpieczające układ w powyższym stanie podczas prowadzenia prac obsługowych.
- Przy wykonywaniu jakichkolwiek czynności konserwacyjnych należy nosić rękawice, odzież i okulary ochronne.
- Komora dławnicy zaworu może zawierać medium procesowe pod ciśnieniem, *nawet po odłączeniu zaworu od rurociągu*. Medium procesowe może gwałtownie wydostać się z komory dławnicy przy demontowaniu elementów dławnicy lub pierścieni uszczelniających dławnicy.
- Zawsze należy sprawdzić z osobą odpowiedzialną za bezpieczeństwo pracy, czy nie należy przedsięwziąć dodatkowych środków zabezpieczających przed medium procesowym.

Podczas eksploatacji niektóre części ulegają normalnemu zużyciu i wymagają okresowej wymiany. Częstotliwość przeglądów i wymiany zależy od warunków eksploatacji.

Obsługa dławnicy

Numery elementów są zgodne z oznaczeniami na ilustracji 9 dla zaworów o wielkości NPS 3 do 8 i na ilustracji 10 dla zaworów o wielkości NPS 10 i 12, jeśli nie podano inaczej.

Uwaga

Jeśli zawór wyposażony jest w dławnicę ENVIRO-SEAL, w rozdziale „Wykaz części” przedstawiono informacje o zestawach modyfikacyjnych, zestawach części zamiennych i poszczególnych częściach (patrz ilustracje 11 i 12). Szczegółowe informacje o konserwacji dławnicy [ENVIRO-SEAL znajdują się w oddzielnej instrukcji](#).

Standardowe dławnice ENVIRO-SEAL mogą być wykorzystywane w zastosowaniach próżniowych przy standardowej orientacji pierścieni uszczelniających. Nie zachodzi konieczność odwracania pierścieni dławnicy ENVIRO-SEAL PTFE.

Utrzymanie szczelności

Wszystkie procedury obsługowe mogą być wykonane przy korpusie zaworu (element 1) zainstalowanym w instalacji procesowej.

W przypadku dławnic innych niż dławnice z dociskiem sprężynowym, przeciek wokół doszczelniacza dławnicy (element 14) może być usunięty przez dokręcenie nakrętek doszczelniacza dławnicy (element 16). Jeśli wyciek nie może być usunięty w ten sposób, należy wymienić dławnicę w sposób opisany w rozdziale „Wymiana dławnicy”.

Jeśli dławnica jest względnie nowa i szczelna na wałku napędowego zaworu (element 3), i jeśli dokręcanie nakrętek dławnicy nie usuwa przecieku, to może oznaczać takie zużycie lub porysowanie wałka, które uniemożliwia uzyskanie pełnej szczelności. Jeśli przeciek pochodzi z zewnętrznej powierzchni dławnicy, to może oznaczać zarysowania lub zadziory na ścianie komory dławnicy. Podczas wykonywania poniższej procedury należy zbadać stan techniczny wałka i ścian komory dławnicy, sprawdzając czy nie ma zarysowań lub nacięć.

Wymiana dławnicy

Uwaga

W przypadku zaworów z dławnicami ENVIRO-SEAL z dociskiem talerzowym należy się zapoznać z instrukcją obsługi „[System dławnic Fisher ENVIRO-SEAL do zaworów obrotowych](#)”.

Procedura ta może być wykonywana bez demontażu siłownika z zaworu, jeśli dodawanie pierścieni dławnicy PTFE/kompozyt jest rozwiązaniem czasowym. Jednakże siłownik musi być zdemontowany, jeśli jest konieczna wymiana każdej innej dławnicy lub metalowych części dławnicy (elementy 14, 17 i, jeśli jest, 18).

⚠ OSTRZEŻENIE

Patrz OSTRZEŻENIA znajdujące się na początku rozdziału poświęconego obsłudze w niniejszej instrukcji.

1. Odciąć zawór regulacyjny od ciśnienia procesowego, zwolnić ciśnienie z obu stron zaworu i spuścić medium procesowe z obu stron zaworu. Jeśli do zaworu podłączony jest siłownik pneumatyczny, to odłączyć zasilania pneumatyczne i uwolnić ciśnienie z siłownika. Zastosować procedury zabezpieczające układ w powyższym stanie podczas prowadzenia prac obsługowych.

UWAGA

W celu uniknięcia zwiększenia nieszczelności, nadmiernego zużycia części wewnętrznych zaworu lub możliwego uszkodzenia korpusu zaworu, kuli, wałka i łożysk na skutek gwałtownego przesunięcia wałka, do zdjęcia elementów siłownika z wałka napędowego zaworu należy użyć ściągacz kół.

Nie wolno wybijać elementów siłownika z wałka napędowego zaworu, gdyż może to spowodować przesunięcie łożysk, wałka i kuli zaworu z właściwej pozycji powodując nieprawidłowe ułożenie kuli na powierzchni uszczelniającej. Takie złe ułożenie może spowodować uszkodzenie części zaworu po jego uruchomieniu, bez wcześniejszego demontażu i zbadania ustawienia kuli zaworu.

2. Jeśli konieczne, odkręcić śruby mocujące (element 25) i nakrętki sześciokątne (element 26). Zdjąć siłownik postępując zgodnie z opisami zawartymi w instrukcji obsługi siłownika.
3. Odkręcić nakrętkę dławnicy (element 16). W przypadku zaworów NPS 3 do 8, zdjąć doszczelniacz dławnicy (element 14). W przypadku zaworów NPS 10 i 12, zdjąć kołnierzyk dławnicy (element 45), a następnie doszczelniacz dławnicy (element 14).

UWAGA

W następnym kroku należy zachować szczególną ostrożność, aby nie zarysować wałka zaworu i ścian komory dławnicy, co mogłoby spowodować nieszczelność.

- Wyjąć stare pierścienie uszczelniające dławnicy (element 13), pierścień komory dławnicy (element 17) i, jeśli jest, to pierścień rozstawczy (element 18). Zachować szczególną ostrożność, aby nie zarysować wałka zaworu i ścian komory dławnicy, co mogłoby spowodować nieszczelność. Oczyszczyć wszystkie dostępne części metalowe i powierzchnie usuwając zanieczyszczenia, które mogą powodować powstawanie nieszczelności.
- Przy instalacji i dokręcaniu nowej dławnicy, upewnić się, że kula (element 2) znajduje się w pozycji zamkniętej. Założyć nowe pierścienie uszczelniające dławnicy i pierścień komory dławnicy zgodnie ze schematami dławnic przedstawionymi na ilustracji 4. Pierścienie należy umieszczać tak, by rozcięcia pierścieni nie były ustawione w jednej linii, co mogłoby spowodować powstanie nieszczelności. Wsunąć powstały zespół do komory dławnicy tak głęboko, jak to możliwe, uważając by między pierścienie nie dostało się powietrze.
- Założyć doszczelniacz dławnicy (element 14), a w przypadku zaworów NPS 10 i 12, zainstalować również kotnierz dławnicy (element 45). Założyć nakrętki (element 16) i dokręcić je tak daleko, aby uzyskać szczelność dławnicy w warunkach procesowych.
- Zamontować siłownik zgodnie z właściwą procedurą opisaną w instrukcji obsługi siłownika. Przed montażem zaworu w rurociągu należy w wykonać procedurę regulacji skoku siłownika opisaną w niniejszej instrukcji. Jest to konieczne z powodu pomiarów, które należy wykonać podczas procedury kalibracji skoku siłownika.
- Po zainstalowaniu zaworu regulacyjnego w rurociągu i przekazaniu do eksploatacji, sprawdzić szczelność wokół doszczelniacza dławnicy, w razie potrzeby dokręcić nakrętki dławnicy.

Wymiana pierścienia dociskowego, pierścienia gniazda i uszczelki czołowych

Procedurę tę należy wykonać w przypadku, gdy zawór regulacyjny nie odcina właściwie przepływu, gdy instalowany jest pierścień gniazda o innej średnicy oraz gdy zachodzi konieczność zbadania stanu technicznego pierścienia gniazda. Siłownik wraz z korpusem zaworu musi zostać wymontowany z instalacji procesowej, natomiast nie zachodzi konieczność demontażu siłownika z zaworu. Numery elementów są zgodne z oznaczeniami na ilustracji 9 dla zaworów o wielkości NPS 3 do 8 i na ilustracji 10 dla zaworów o wielkości NPS 10 i 12, jeśli nie podano inaczej.

Do demontażu pierścienia dociskowego (element 5) konieczne jest specjalne narzędzie. Jeśli wyspecyfikowano je w zamówieniu, to narzędzie jest dostarczane razem z zaworem; narzędzie może być również zamówione osobno - jego numer zamówieniowy podany jest w wykazie części zamiennych w pozycji 33. Użytkownik może wykonać narzędzie we własnym zakresie korzystając z wymiarów podanych na ilustracji 5.

UWAGA

Podczas składania należy obchodzić się bardzo ostrożnie z pierścieniem dociskowym, pierścieniem gniazda i uszczelkami czołowymi. Najważniejszymi powierzchniami, które należy chronić są gwinty i wewnętrzna powierzchnia pierścienia dociskowego (element 5), powierzchnie uszczelniające uszczelki czołowych (element 8), wyżłobienia na uszczelki w pierścieniu gniazda (element 4), powierzchnia uszczelniająca pierścienia gniazda i powierzchnia korpusu zaworu stykająca się z uszczelką czołową.

Przy każdorazowym wyjęciu pierścienia dociskowego (element 5) należy wymienić na nową uszczelkę płaską pierścienia dociskowego (element 11). Inne części mogą być ponownie wykorzystane, jeśli są w dobrym stanie technicznym.

Rozłożenie

⚠ OSTRZEŻENIE

Patrz OSTRZEŻENIA znajdujące się na początku rozdziału „Obsługa” w niniejszej instrukcji.

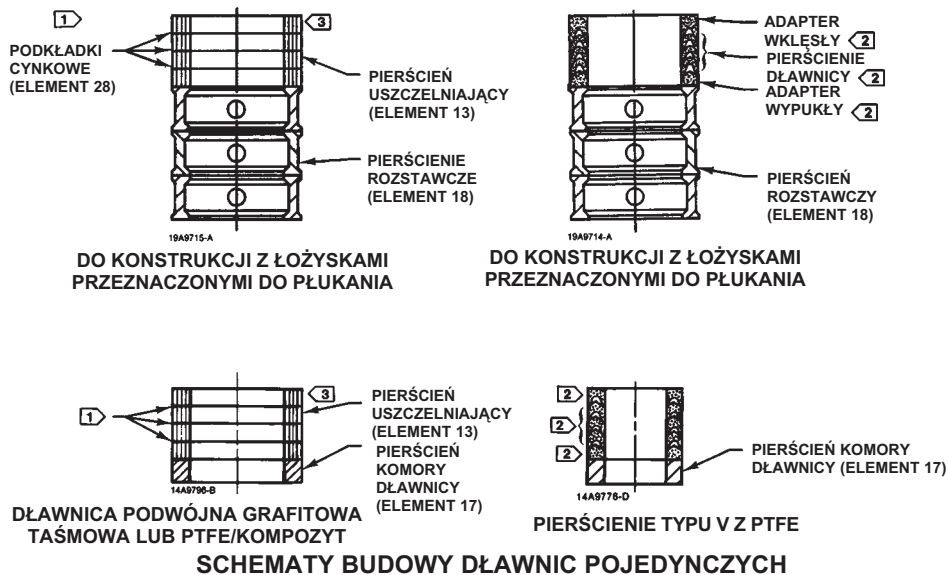
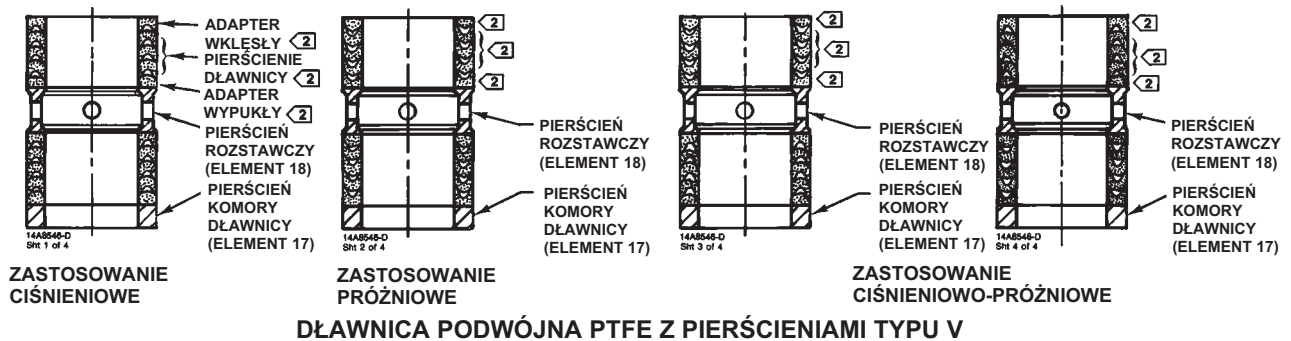
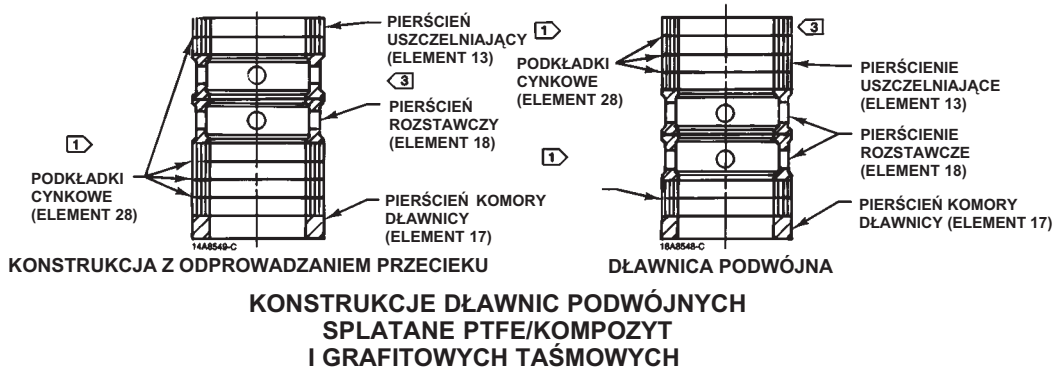
Tabela 4. Prześwity przy składaniu

TEMPERATURA PROCESOWA	PRZEŚWIT MIĘDZY PIERŚCIENIEM GNIAZDA A PIERŚCIENIEM DOCISKOWYM			
	mm		cale	
	Minimum	Maksimum	Minimum	Maksimum
Do 260°C (500°F) ⁽¹⁾	0,08	0,30	0,003	0,012
Powyżej 260°C (500°F) ⁽²⁾	0,20	0,43	0,008	0,017

1. Standardowy zespół gniazdo-zawieradło

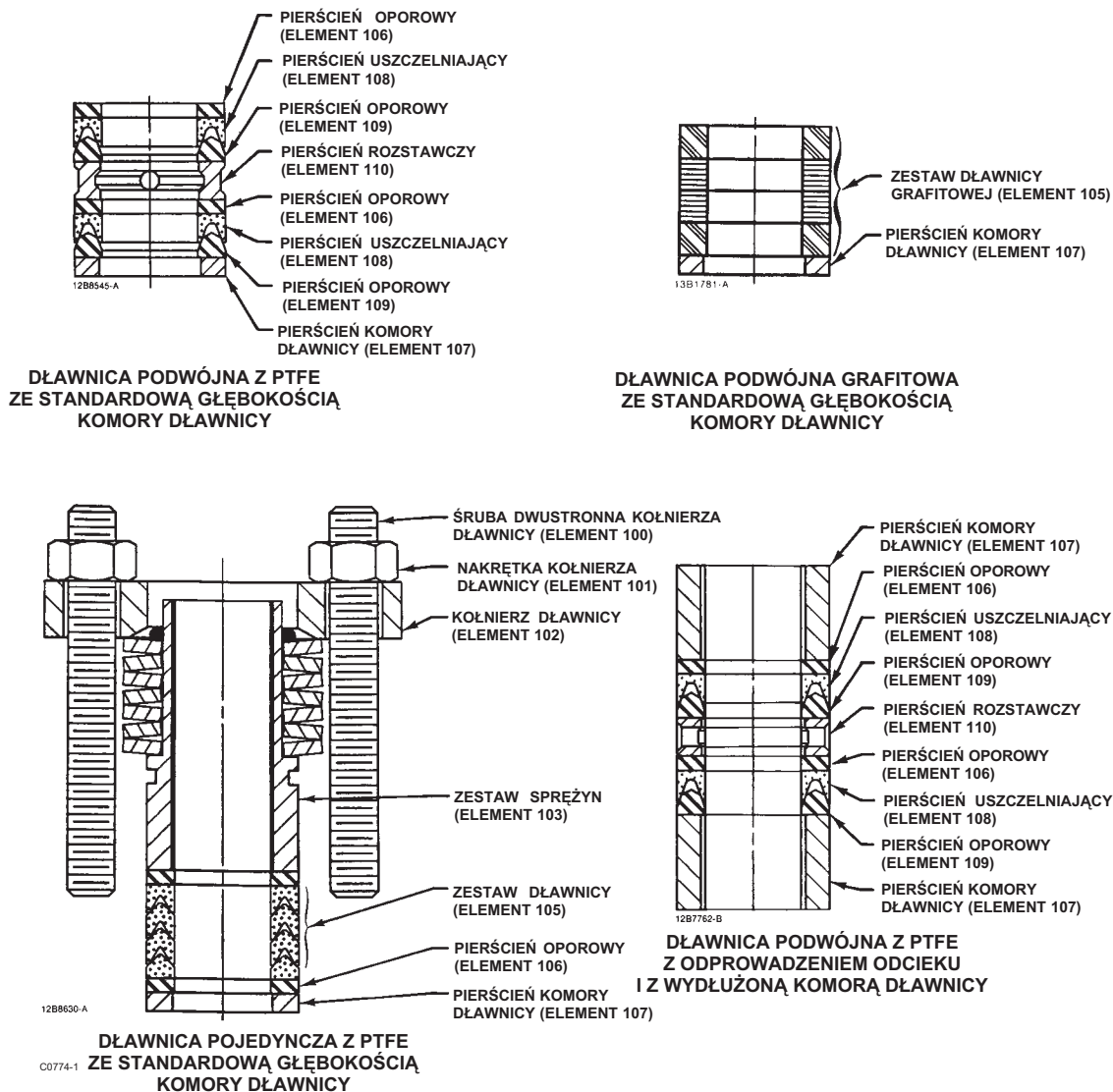
2. Specjalny wysokotemperaturowy zespół gniazdo-zawieradło

Ilustracja 4. Typy dławnic



- UWAGI:
- 1 OBEJMUJE PODKŁADKI CYNKOWE (ELEMENT 28) TYLKO DO DŁAWNIC GRAFITOWYCH TAŚMOWYCH
 - 2 WCHODZI W SKŁAD ZESTAWU DŁAWNIC PTFE Z PIERŚCIEŃMI TYPU V (ELEMENT 13).
 - 3 TYLKO DO DŁAWNIC PTFE/KOMPOZYT, GÓRNY PIERŚCIEŃ JEST PRZEWODZĄCYM PIERŚCIEŃMIEM GRAFITOWYM WŁÓKNOWYM.

Ilustracja 4. Typy dławnic (ciąg dalszy)



DŁAWNICE GRAFITOWE ENVIRO-SEAL LUB PTFE/KOMPOZYT

1. Odciać zawór regulacyjny od ciśnienia procesowego, zwolnić ciśnienie z obu stron zaworu i spuścić medium procesowe z obu stron zaworu. Jeśli do zaworu podłączony jest siłownik pneumatyczny, to odłączyć zasilania pneumatyczne i uwolnić ciśnienie z siłownika. Zastosować procedury zabezpieczające układ w powyższym stanie podczas prowadzenia prac obsługowych.
2. Wykręcić śruby i nakrętki mocujące zawór w instalacji procesowej. Następnie wyjąć zawór regulacyjny z rurociągu i umieścić go na płaskiej powierzchni z pierścieniem dociskowym (element 5) skierowanym do góry.

3. Obrócić wałek napędowy zaworu (element 3), aby kula (element 2) ustawiła się w pozycji otwartej.

Uwaga

Pierścień dociskowy (element 5) został dokręcony fabrycznie momentem siły podanym na ilustracji 5.

UWAGA

Po wykonaniu następujących kroków, położyć pierścień dociskowy, pierścień gniazda i obie uszczelki czołowe na płaskiej, bezpiecznej powierzchni, na której gwinty i powierzchnie wewnętrzne nie zostaną pobrudzone lub uszkodzone.

4. Wykręcić pierścień dociskowy (element 5) posługując się narzędziem do wykręcania pierścieni z dołączonym kluczem udarowym lub innym odpowiednim narzędziem. Zbadać stan techniczny pierścienia dociskowego. Położyć pierścień na płaskiej, bezpiecznej powierzchni, na której gwinty i powierzchnia wewnętrzna nie zostaną pobrudzone lub uszkodzone.
5. Zdjąć uszczelkę płaską pierścienia dociskowego (element 11). Zbadać stan techniczny powierzchni uszczelniających korpusu zaworu.
6. Wyjąć pierścień gniazda (element 4) i obie uszczelki czołowe (element 8). Zbadać stan techniczny wyjętych części i położyć je na płaskiej, bezpiecznej powierzchni.
7. Zbadać stan techniczny powierzchni uszczelniających kuli V-notch. Jeśli powierzchnie są zarysowane, zużyte lub uszkodzone, to należy przejść do procedury wymiany kuli, wałka i łożysk opisanej w niniejszej instrukcji. Jeśli zdemontowane części są w dobrym stanie technicznym, to kontynuować procedurę składania.

Złożenie**⚠ OSTRZEŻENIE**

Podczas instalacji pierścienia gniazda kula (element 2) musi pozostać w pozycji otwartej.

Kula zamykając się, stwarza zagrożenie dla zdrowia pracowników. Aby uniknąć zranienia pracowników lub uszkodzenia narzędzi, elementów zaworu lub innych części na skutek ruchu obrotowego kuli, należy zabezpieczyć kulę przed obrotem wykorzystując ograniczniki ruchu, siłowniki ręczne, podając stałe ciśnienie do siłowników pneumatycznych lub stosując inne właściwe procedury. Podczas instalacji pierścienia gniazda, należy trzymać ręce, narzędzia i inne elementy w bezpiecznej odległości od zaworu.

1. Do siłownika przyłożyć ciśnienie utrzymujące kulę w położeniu otwartym lub zastosować inne procedury blokujące ją w tym położeniu.
2. Oczyszczyć korpus zaworu, gwinty pierścienia dociskowego, powierzchnię uszczelki płaskiej pierścienia dociskowego i powierzchnię uszczelniającą pierścienia gniazda.
3. Wykorzystując stare lecz dobre uszczelki czołowe (element 8) lub nowe, założyć jedną z uszczelki czołowych w miejscu montażu pierścienia gniazda w korpusie zaworu.

Uwaga

Pierścień gniazda (element 4) może mieć jedną lub dwie powierzchnie odcinające przepływ. Powierzchnie odcinające przepływ stanowią wąskie, zaokrąglone krawędzie wewnętrzne pierścienia gniazda. Obejrzeć pierścień gniazda i określić położenie powierzchni odcinających przed kontynuowaniem procedury.

Upewnić się, że kula (element 2) znajduje się w pozycji otwartej podczas instalacji pierścienia gniazda (element 4) i pierścienia dociskowego (element 5). Przed instalacją pierścienia gniazda należy kulę lub grzyb ustawić w pozycji otwartej.

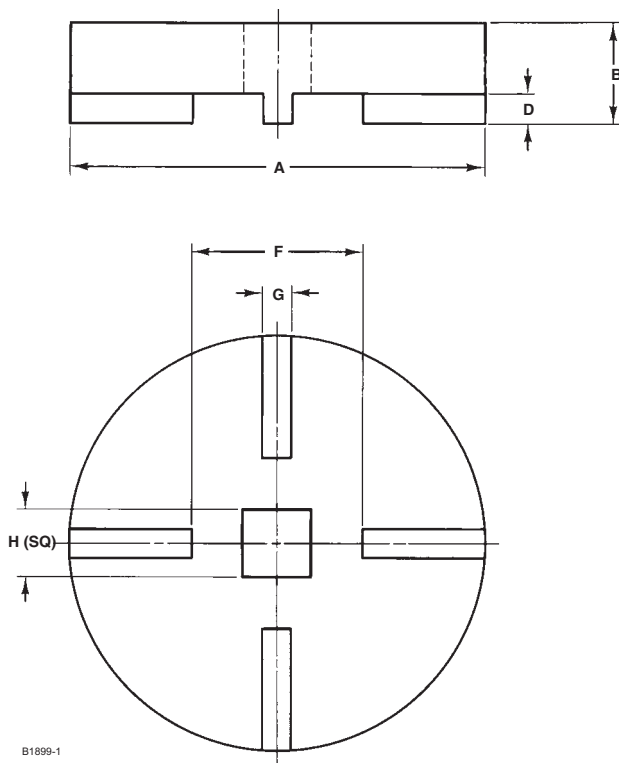
Tabela 5. Dane do wykonania i wykorzystania narzędzia do montażu pierścienia gniazda

WIELKOŚĆ ZAWORU, NPS	A	B	D	F	G	H (KWADRAT)	A	B	D	F	G	H (KWADRAT)
	mm						cale					
3	79,2	33,3	7,9	41,4	7,9	19,0	3,12	1,31	,31	1,62	,31	,75
4	104,6	33,3	7,9	41,4	7,9	25,4	4,12	1,31	,31	1,62	,31	1,00
6	155,4	38,1	11,2	63,5	11,2	25,4	6,12	1,50	,44	2,50	,44	1,00
8	203,2	50,8	11,2	101,6	11,2	38,1	8,00	2,00	,44	4,00	,44	1,50
10	241,3	50,8	11,2	127,0	19,1	38,1	9,5	2,00	,44	5,00	,75	1,50
12	273,0	50,8	11,2	127,0	25,4	38,1	10,75	2,00	,44	5,00	1,00	1,50

Tabela 6. Dane do wykonania i wykorzystania narzędzia do montażu pierścienia gniazda

WIELKOŚĆ ZAWORU, NPS	MOMENT SIŁY DLA PIERŚCIENIA GNIAZDA	
	Nm	Funty-stopy
3	515	380
4	1170	860
6	2305	1700
8	3120	2300
10	4750	3500
12	6100	4500

Ilustracja 5. Dane do wykonania i wykorzystania narzędzia do montażu pierścienia gniazda



NARZĘDZIE DO MONTAŻU PIERŚCIENIA GNIAZDA DO ZAWORÓW NPS 3 DO 12

Umieścić śrubokręt, pręt lub podobne narzędzie między dolnym uchem kuli a korpusem zaworu. Przesunąć kulę i docisnąć ją do podkładki oporowej i ogranicznika łożyska (element 7) od strony siłownika zaworu. Kulę należy utrzymywać w tej pozycji do zakończenia instalacji pierścienia gniazda.

4. Włożyć pierścień gniazda w wycięcie w korpusie zaworu powierzchnią odcinającą w kierunku do kuli V-notch i wałka. Pierścień gniazda zakryje uszczelkę czołową zainstalowaną w kroku 3.
5. Założyć drugą uszczelkę czołową (element 8) na pierścieniu gniazda (element 4).
6. Smarem zapobiegającym zacieraniu pokryć powierzchnię uszczelki w korpusie zaworu. Założyć uszczelkę (element 11) w ten sposób, aby wklęsła powierzchnia uszczelki skierowana była do góry (powierzchnia wypukła do dołu).
7. Smarem zapobiegającym zacieraniu pokryć powierzchnię gwintu i spodnią część pierścienia dociskowego (element 5), tylko na powierzchni stykającej się z uszczelką płaską. Wkręcić pierścień dociskowy w korpus zaworu.
8. Patrz ilustracja 5. Określić właściwy moment siły dla danej wielkości zaworu. Przy użyciu właściwego narzędzia dokręcić pierścień mocujący momentem siły podanym w ilustracja 5.
9. Prześwit między pierścieniem gniazda (element 4) i pierścieniem dociskowym (element 5) umożliwia samocentrowanie położenia pierścienia gniazda. Zastosowanie właściwego momentu dokręcającego podczas instalacji pierścienia dociskowego powinno zapewnić właściwy prześwit. Przy użyciu szczelinomierza określić prześwit między częściami, tak jak pokazano na ilustracjach 9 i 10, upewniając się, że jest on właściwy. Porównać zmierzoną wartość z podanymi w tabeli 4; kontynuować procedurę w sposób następujący:
 - Jeśli zmierzona wartości mieści się w dopuszczalnych granicach, to przejść do następnego kroku.
 - Jeśli zmierzona wartość jest większa od maksymalnej dopuszczalnej, to dokręcić pierścień dociskowy momentem większym niż podany na ilustracji 5, aż prześwit będzie zawierał się w dopuszczalnych granicach.
 - Jeśli zmierzona wartość jest mniejsza od minimalnej dopuszczalnej, to zdemontować pierścień dociskowy, pierścień gniazda, uszczelki czołowe, oczyścić wszystkie części i złożyć ponownie tak, by uzyskać właściwy prześwit.
10. Wykonać procedurę kalibracji skoku siłownika opisaną w niniejszej instrukcji i zamontować zawór regulacyjny w rurociągu.

Wymiana kuli, wałka i łożysk

Procedurę tę należy wykonać w przypadku wymiany kuli (element 2), kołka przedłużającego (element 9), kołka stożkowego (element 10), wałka napędowego (element 3), wałka prowadzącego (element 38), kołków blokujących (element 39) lub łożysk (elementy 6 i 42). Części te można wymieniać niezależnie od siebie; na przykład instalacja nowej kuli nie wymaga wymiany dobrego wałka zaworu lub zespołu kołka przedłużającego. Numery elementów są zgodne z oznaczeniami na ilustracji 9 dla zaworów o wielkości NPS 3 do 8 i na ilustracji 10 dla zaworów o wielkości NPS 10 i 12, jeśli nie podano inaczej.

Rozłożenie

⚠ OSTRZEŻENIE

W celu uniknięcia zranienia pracowników na skutek kontaktu z krawędziami kuli V-notch (element 2) i pierścienia gniazda (element 4) podczas obrotu kuli, należy zachować wyjątkową ostrożność. Aby uniknąć uszkodzenia narzędzi, elementów zaworu lub innych części na skutek obrotu kuli V-notch, należy narzędzia i inne przedmioty trzymać we właściwej odległości od krawędzi kuli.

Kula zamyka się ruchem obrotowym, który może być przyczyną zranienia pracowników. Jeśli siłownik jest zdemontowany z zaworu, zespół kula/wałek może nagle obrócić się, stwarzając zagrożenie dla zdrowia pracowników oraz może być przyczyną szkód majątkowych. Aby uniknąć zranienia pracowników i szkód majątkowych, to po odłączeniu siłownika należy ostrożnie obrócić zespół kula/wałek do stabilnej pozycji w korpusie zaworu.

UWAGA

W celu uniknięcia zwiększenia nieszczelności, nadmiernego zużycia części wewnętrznych zaworu lub możliwego uszkodzenia korpusu zaworu (element 1), kuli (element 2), wałka napędowego (element 3), wałka prowadzącego (element 38) i łożysk (elementy 6 i 42) na skutek gwałtownego przesunięcia siłownika lub części zaworu, do zdjęcia części siłownika z wałka napędowego zaworu należy użyć ściągacz kół.

Nie wolno wybijać elementów siłownika z wałka napędowego zaworu, gdyż może to spowodować przesunięcie łożysk, wałków i kuli zaworu z właściwej pozycji, powodując nieprawidłowe ułożenie kuli na powierzchni uszczelniającej. Takie nieprawidłowe ułożenie może spowodować uszkodzenie elementów zaworu, jeśli został on przekazany do eksploatacji bez demontażu i zbadania ustawienia kuli zaworu.

⚠ OSTRZEŻENIE

Patrz OSTRZEŻENIA znajdujące się na początku rozdziału „Obsługa” w niniejszej instrukcji obsługi.

1. Odciąć zawór regulacyjny od ciśnienia procesowego, zwolnić ciśnienie z obu stron zaworu i spuścić medium procesowe z obu stron zaworu. Jeśli do zaworu podłączony jest siłownik pneumatyczny, to odłączyć zasilania pneumatyczne i uwolnić ciśnienie z siłownika. Zastosować procedury zabezpieczające układ w powyższym stanie podczas prowadzenia prac obsługowych.
2. Zdjąć pokrywę siłownika. Zanotować i zaznaczyć orientację siłownika względem korpusu zaworu i orientację dźwigni względem wałka napędowego zaworu (patrz ilustracja 2). Zdjąć dźwignię, lecz nie odkręcać ściągacza regulacyjnego siłownika. Wykręcić śruby montażowe i nakrętki siłownika i zdjąć siłownik. W razie potrzeby skorzystać z instrukcji obsługi siłownika.
3. Po wyjęciu korpusu zaworu (element 1) z rurociągu, poluzować nakrętki dławnicy (element 16). Jeśli dławnica ma być powtórnie wykorzystana, to nie demontować jej. Jednakże firma Emerson Process Management zaleca wymianę dławnicy przy każdorazowym demontażu wałka napędowego.

Tabela 7. Dane techniczne otworów gwintowanych w wałku zaworu

WIELKOŚĆ ZAWORU, NPS	ŚREDNICA WAŁKA				GWINT, NPS
	Wewnątrz zaworu	Końcówka wielowypustowa	Wewnątrz zaworu	Końcówka wielowypustowa	
	mm		cale		
3	25,4	25,4	1,00	1,00	3/8-16
	25,4	19,1	1,00	0,75	5/16-18
4	31,8	31,8	1,25	1,25	3/8-16
6	38,1	38,1	1,50	1,50	1/2-13
	38,1	31,8	1,50	1,25	3/8-16
8	38,1	38,1	1,50	1,50	1/2-13
10	44,5	44,5	1,75	1,75	1/2-13
12	53,8	53,8	2,12	2,12	3/4-10
	53,8	50,8	2,12	2,00	

4. Obrócić kulę V-notch (element 2) do pozycji w pełni otwartej.
5. Wybić kołek blokujący (element 39), który mocuje kulę (element 2) do wałka prowadzącego (element 38). Wyjąć kołek blokujący z ucha kuli w kierunku pokazanym na ilustracji 6.

Przy użyciu wybijaka i młotka wybić kołek przedłużający od ściętej strony, czyli od strony węższej otworu. Może zająć konieczność zgięcia kołka lub jego przewiercenia przed całkowitym wybiciem.

Wyjąć oba kołki z ucha kuli w kierunku pokazanym na ilustracji 6. Wybijanie kołków w przeciwną stronę powoduje ich silniejsze zaklinowanie w otworze.

6. **W przypadku zaworów o wielkości NPS 3 do 8**, zdemontować zaślepkę rurową (element 29). Przy użyciu wybijaka, wbić wałek prowadzący (element 38) w kierunku środka kuli (element 2). Zachować ostrożność, aby uniknąć upuszczenia wałka prowadzącego.
7. **W przypadku zaworów o wielkości NPS 10 i 12**, odkręcić nakrętki sześciokątne (element 44) i zdjąć dolny kołnierz (element 40). Wkręcić śrubę w końcówkę wałka prowadzącego i wyciągnąć wałek z zaworu. Średnice gwintu podano w tabeli 7. Wraz z wałkiem prowadzącym zostaną wyjęte łożyska (element 6).
8. **W przypadku zaworów o wielkości NPS 3 do 8**, patrz ilustracja 6. Kołek przedłużający (element 9) i kołek stożkowy (element 10) wewnątrz niego, utrzymują kulę we właściwej pozycji na wałku napędowym. Odnaleźć szerszy otwór w uchu

kuli, gdzie te kołki wchodzą w ucho. Po przeciwległej stronie ucha znajduje się węższy koniec otworu, gdzie ścięty koniec kołka przedłużającego pokrywa się z krawędzią otworu.

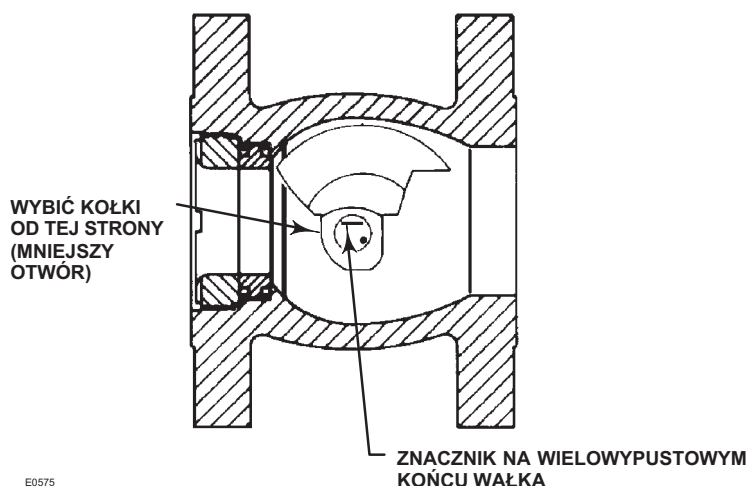
9. **W przypadku zaworów o wielkości NPS 10 i 12**, wybić kołek blokujący, który mocuje kulę do wałka napędowego. Wyjąć kołek blokujący z ucha kuli w kierunku pokazanym na ilustracji 6.

⚠ OSTRZEŻENIE

W celu uniknięcia zranienia pracowników lub uszkodzenia narzędzi oraz części zaworu, na skutek wypadnięcia kuli (element 2) z korpusu zaworu, należy podeprzeć kulę uniemożliwiając jej wypadnięcie po wyjęciu wałka napędowego (element 3).

10. Wyjąć wałek napędowy (element 3) z korpusu zaworu. Jeśli nie można wyjąć wałka przy użyciu tylko siły rąk, to umocować młotek bezwładnościowy lub inne podobne narzędzie do wielowypustowej końcówki wałka zaworu, która była połączona z siłownikiem. Jeśli wałek ma na zakończeniu otwór gwintowany, to wielkość gwintu podano w tabeli 7.
11. Wyjąć z korpusu zaworu kulę (element 2) i podkładki oporowe (element 12). (Jeśli wykorzystywane podkładki wykonane są ze stali 17-7PH, to będą dwie, jeśli są wykonane z alloy 6, to będzie tylko jedna.)

Ilustracja 6. Demontaż kołka stożkowego i przedłużającego z kuli i wałka napędowego



E0575

Uwaga

W przypadku zaworów o wielkości NPS 3 do 8, wewnątrz korpusu zaworu znajdują się dwa łożyska wałka (element 6), z każdej strony kuli. Tylko jedno z tych łożysk oznaczone jest jako element 6. Drugie łożysko znajduje się na wałku napędowym po drugiej stronie kuli V-notch.

W przypadku zaworów o wielkości NPS 10 i 12, są dwa łożyska wałka. Jedno z nich oznaczone jest jako element 6, a drugie jako element 42.

12. Jeśli mają być wymienione łożyska wałka, to należy zdjąć dławnicę (element 13).
13. Jeśli łożysko bliższe dławnicy (element 6 w zaworach NPS 3 do 8, element 42 w zaworach NPS 10 i 12) wymaga wymiany i nie może być wyjęte ręcznie, to należy wypchnąć je przy użyciu specjalnego pręta, którego wymiary podano na ilustracji 7. Pręt ma średnicę mniejszą niż pierścień blokujący położenie łożyska (element 7), tak więc nie musi być on wyjmowany przy wypychaniu łożyska z wałka napędowego. Włożyć pręt przez komorę dławnicy i wypchnąć łożysko do wnętrza korpusu zaworu. Zwrócić uwagę, aby nie przesunąć pierścienia blokującego położenie łożyska przy jego wypychaniu.
14. **W przypadku zaworów o wielkości NPS 3 do 8**, jeśli drugie łożysko (element 6) ma być wymienione i nie może być wyjęte ręcznie, to można zastosować jedną z poniższych metod:

- Wybić lub wypchnąć łożysko lub
 - Wykorzystać wałek zaworu jako tłok do wybicia łożyska z korpusu. Aby to zrealizować należy zainstalować zaślepkę rurową (element 29). Wypełnić otwór łożyska gęstym smarem, a następnie włożyć koniec wałka zaworu przez korpus zaworu do wypełnionego smarem otworu. Wielowypustowy koniec wałka zabezpieczyć przed uszkodzeniem, na przykład przy użyciu drewnianego klocka; uderzyć w zabezpieczony koniec. Przy uderzeniu wałek działa jak tłok, wpychając smar do wnętrza otworu. Smar spowoduje wypchnięcia łożyska z otworu i dalej wzdłuż wałka. Łożysko znajdzie się w położeniu, w którym będzie możliwy jego dalszy demontaż.
15. **W przypadku zaworów o wielkości NPS 10 i 12**, jeśli łożysko (element 6) wymaga wymiany i nie może być wyjęte ręcznie, to należy wypchnąć je przy użyciu specjalnego pręta, którego wymiary podano na ilustracji 7. Wypchnąć łożysko do wnętrza korpusu zaworu.
16. Jeśli zachodzi potrzeba, to zdjąć z łożysk pierścienie uszczelniające (elementy 19 i 20). W przypadku zaworów o wielkości NPS 3 do 8, zdemontować zaślepkę rurową (element 29).

Złożenie

Uwaga

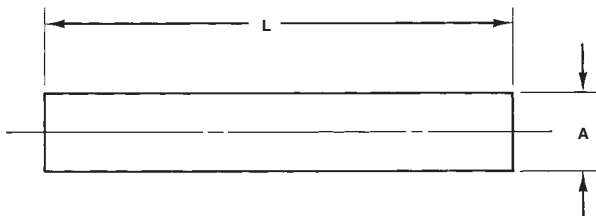
Przed rozpoczęciem procedury składania należy umieścić korpus zaworu (element 1) na płaskiej powierzchni z pierścieniem dociskowym (element 5) skierowanym do dołu, tak jak pokazano to na ilustracji 8. Taka orientacja korpusu zaworu ułatwi instalację kuli V-notch.

1. Przed złożeniem dokładnie oczyścić wszystkie części.

Tabela 8. Wymiary pręta do demontażu łożyska

WIELKOŚĆ ZAWORU, NPS	A MAKS. MIN.		L	
	mm	cale	mm	cale
3	<u>27,8</u> 27,4	<u>1,094</u> 1,078	165	6,50
4	<u>34,1</u> 33,7	<u>1,344</u> 1,328	165	6,50
6	<u>42,1</u> 41,7	<u>1,656</u> 1,641	197	7,75
8	<u>42,1</u> 41,7	<u>1,656</u> 1,641	229	9,00
10	<u>48,4</u> 48,0	<u>1,905</u> 1,890	229	9,00
12	<u>57,8</u> 57,4	<u>2,275</u> 2,260	260	10,25

Ilustracja 7. Wymiary pręta do demontażu łożyska



A3308

2. Jeśli stosuje się pierścienie uszczelniające (element 19 i 20), to pokryć je niewielką ilością smaru, tak by łożyska można było łatwo włożyć do korpusu zaworu. Włożyć mniejszy pierścień uszczelniający (element 20) do wnętrza łożyska, a większy (element 19) na zewnętrzną powierzchnię łożyska.

UWAGA

Przy zakładaniu pierścieni uszczelniających należy zachować szczególną ostrożność, by nie uszkodziły ich ostre krawędzie łożysk.

3. Włożyć łożysko wałka prowadzącego (element 6) znajdujące się po przeciwnej stronie do komory dławnicy, oraz jeśli są stosowane pierścienie uszczelniające (elementy 19 i 20) do korpusu zaworu. W przypadku zaworów o wielkości NPS 10 i 12, upewnić się, że wyżłobienie znajdujące się na zewnętrznej średnicy łożyska znajduje się od strony dolnego kołnierza korpusu zaworu.
4. Wsunąć łożysko znajdujące się od strony komory dławnicy (element 6 w przypadku zaworów o wielkości NPS 3 do 8 i element 42 w przypadku zaworów o wielkości NPS 10 i 12) do wnętrza korpusu zaworu i docisnąć je do ogranicznika łożyska.
5. **W przypadku zaworów o wielkości NPS 3 do 8**, zbadać stan techniczny wałka napędowego (element 3). Włożyć przeciwny do wielowypustowego koniec wałka do komory dławnicy i przez łożysko zainstalowane w komorze dławnicy w kroku 4. Zatrzymać wałek napędowy przed wsunięciem się wnętrza korpusu zaworu. Podeprzeć wielowypustowe zakończenie wałka zaworu.

W przypadku zaworów o wielkości NPS 10 i 12, zbadać stan techniczny wałka napędowego (element 3). Włożyć wielowypustowy koniec wałka z otworem pod kołek blokujący do komory dławnicy i przez łożysko zainstalowane w komorze dławnicy w kroku 4. Zatrzymać wałek napędowy przed wsunięciem się wnętrza korpusu zaworu. Podeprzeć koniec wałka napędowego, który wystaje z korpusu zaworu.

6. **W przypadku zaworów o wielkości NPS 3 i 4**, włożyć wałek prowadzący przez otwór w uchu kuli V-notch, który ma mniejszą średnicę. Przepchnąć wałek prowadzący przez ucho, aż końcówka wałka z otworem pod kołek blokujący znajdzie się między uszami, a drugi koniec wałka pokryje się z zewnętrzną krawędzią ucha. Umieścić kulę wewnątrz korpusu zaworu wraz uchem z wałkiem prowadzącym w pobliżu otworu w korpusie pod ten wałek. Wsunąć wałek prowadzący przez ucho kuli w łożysko (element 6), które zostało wcześniej zainstalowane w kroku 3.

W przypadku zaworów o wielkości NPS 6 i 8, zlokalizować otwór o mniejszej średnicy w uchu kuli V-notch. Umieścić kulę wewnątrz korpusu zaworu wraz uchem z otworem o mniejszej średnicy w pobliżu otworu pod wałek prowadzący w korpusie zaworu. Umieścić wałek prowadzący między uszami kuli. Wsunąć wałek prowadzący przez ucho kuli w łożysko (element 6), które zostało wcześniej zainstalowane w kroku 3.

W przypadku zaworów o wielkości NPS 10 i 12, umieścić kulę wewnątrz korpusu zaworu. Przełożyć wałek prowadzący stroną wielowypustową przez łożysko (element 6), które było wcześniej zainstalowane w kroku 3, a następnie przez ucho kuli. Ustawić wałek prowadzący w taki sposób, aby otwór pod kołek w wałku pokrył się z otworem w uchu kuli.

7. **W przypadku zaworów o wielkości NPS 3 do 8**, ustawić kulę tak, aby większy otwór był skierowany do góry, w stronę przeciwną do pierścienia gniazda i pierścienia dociskowego. Określić właściwą orientację kuli V-notch (element 2) zależną od orientacji zaworu i kierunku przepływu medium. Patrz ilustracja 2.

W przypadku zaworów o wielkości NPS 10 i 12, określić właściwą orientację kuli V-notch (element 2) zależną od orientacji zaworu i kierunku przepływu medium. Patrz ilustracja 2. Otwory pod kołek blokujący w wałku napędowym (element 3) i w uchu kuli ustawione są niecentralnie. Upewnić się, że otwory pokrywają się.

Uwaga

Przed kontynuowaniem procedury składania jeszcze raz sprawdzić poprawność pozycji kuli V-notch. Jeśli kula nie zostanie właściwie zainstalowana, to nie będzie obracała się prawidłowo i zawór nie będzie szczelny.

8. Umieścić podkładkę oporową (element 12) między kulą (element 2) a łożyskiem zainstalowanym bliżej dławnicy (element 6 w przypadku zaworów o wielkości NPS 3 do 8 i element 42 w przypadku zaworów o wielkości NPS 10 i 12).

Uwaga

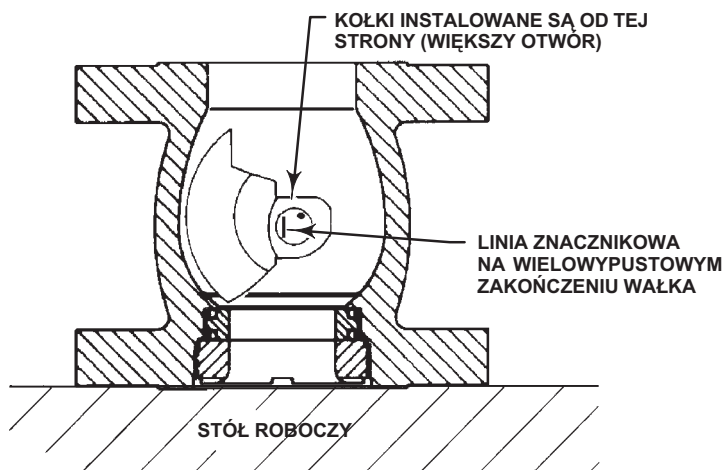
Jeśli stosuje się podkładki oporowe (element 12) ze stali 17-7PH, to w celu uzyskania właściwej grubości należy zastosować dwie sztuki. Jeśli podkładki wykonane są z alloy 6, to do uzyskania właściwej grubości wystarcza jedna podkładka.

W przypadku zaworów o wielkości NPS 10 i 12, pozycja znacznika zera znajdującego się na zakończeniu wałka napędowego musi pokrywać z pozycją znacznika zera znajdującego się na uchu kuli.

W przypadku wszystkich zaworów, przesunąć wałek napędowy zaworu (element 3) z komory dławnicy do korpusu zaworu przez podkładkę oporową i ucho kuli.

9. **W przypadku zaworów o wielkości NPS 3 do 8**, zabezpieczyć kulę zaworu w prawidłowej pozycji otwartej. Znaleźć na wielowypustowym zakończeniu wałka napędowego linię znacznikową. Obrócić wałek napędowy zaworu tak, by linia znacznikowa ustawiona została pionowo, z tej samej strony osi obrotu co powierzchnia uszczelniająca kuli. Patrz ilustracja 8.

Ilustracja 8. Montaż kołków stożkowego i przedłużającego w kuli i wałka napędowym



E0576

Uwaga

Wałek napędowy zaworu znajduje się we właściwej pozycji w przypadku zaworów o wielkości NPS 3 do 8, gdy linia znacznikowa na wielowypustowym zakończeniu wałka jest równoległa do powierzchni odcinającej kuli. Patrz ilustracja 8. Jeśli kula nie zostanie prawidłowo ustawiona, zawór nie będzie działał prawidłowo.

Krok 9 nie jest wymagany w przypadku zaworów o wielkości NPS 10 i 12, gdyż zarówno wałek napędowy jak i ucho kuli są wielowypustowe i zostały prawidłowo ustawione w kroku 8.

10. Umocować kulę do wałka prowadzącego przy użyciu kołka blokującego przełożonego przez otwory w uchu kuli i wałka prowadzącym (element 38).
11. Przy użyciu wybijaka wbić kołek blokujący tak, aż jego koniec pokryje się z powierzchnią ucha kuli. Rozbić krawędzie otworów pod kołek w uchu kuli z obu stron, aby utrzymać kołek w trakcie wykonywania tego kroku.
12. Umocować kulę do wałka napędowego (element 3) w sposób następujący:

- **W przypadku zaworów o wielkości NPS 3 do 8:**

- a. Otwory pod kołek blokujący w wałku napędowym (element 3) i w uchu kuli ustawione są niecentralnie. Upewnij się, że otwory w uchu kuli znajdują się w jednej osi z otworem w wałku napędowym zaworu.

Uwaga

Jeśli otwory w uchu kuli nie pokrywają się z otworem w wałku napędowym, to należy sprawdzić usytuowanie znacznika na zakończeniu wielowypustowym wałka. Sprawdzić czy wałek i kula zostały prawidłowo zainstalowane.

- b. Kołek przedłużający (element 9) umieścić ściętym końcem w szerszym otworze w uchu kuli (patrz ilustracja 8).

UWAGA

Aby uniknąć zniszczenia kołka przedłużającego, kuli lub wałka napędowego na skutek użycia za dużej siły działającej na kołek przedłużający, zachować ostrożność przy wbijaniu kołka przedłużającego przez kulę i wałek napędowy. Używać tylko odpowiednich narzędzi. Nie stosować nadmiernej siły.

- c. Wbić kołek przedłużający w większy otwór tak, by ścięty koniec osiągnął wewnętrzną krawędź mniejszego otworu z drugiej strony kuli. Dokładnie obserwować zagłębianie się kołka, aby uniknąć dalszego uderzania po osiągnięciu przez kołek wewnętrznej krawędzi mniejszego otworu.
- d. Włożyć kołek stożkowy (element 10) w otwarty koniec kołka przedłużającego. Wbić kołek stożkowy w kołek przedłużający, by uzyskać trwałe połączenie kołków, kuli i wałka napędowego. Nie próbować wbijać kołka tak głęboko, by jego koniec zrównał się z powierzchnią ucha.
- **W przypadku zaworów o wielkości NPS 10 i 12**, otwory pod kołek blokujący w wałku napędowym (element 3) i w uchu kuli ustawione są niecentralnie i są żłobkowane. Upewnij się, że otwory w uchu kuli znajdują się w jednej osi z otworem w wałku napędowym zaworu. Umocować kulę do wałka napędowego wbijając kołek blokujący do momentu, gdy jego koniec pokryje się z powierzchnią ucha kuli. Upewnij się, że kołek blokujący przechodzi całkowicie przez wałek napędowy i przez przeciwną stronę ucha kuli.
13. Obrócić ręką kulę i sprawdzić, czy obraca się w prawidłowy sposób. Jeśli podczas obrotu kula dotyka do korpusu zaworu, to wybić kołki stożkowy i przedłużający (elementy 9 i 10) w przypadku zaworów o wielkości NPS 3 do 8 lub kołek blokujący (element 39), który mocuje wałek napędowy do kuli w zaworach o wielkości NPS 10 i 12. Wyjąć wałek napędowy (element 3) i powtórzyć procedurę składania, zaczynając od kroku 5.
14. **W przypadku zaworów o wielkości NPS 3 do 8**, założyć zaślepkę rurową (element 29).
15. **W przypadku zaworów o wielkości NPS 10 i 12**, zainstalować uszczelkę płaską (element 41), kołnierz dolny (element 40), a następnie założyć i dokręcić nakrętki sześciokątne (element 44). Sprawdzić, czy w dolnym kołnierzu zainstalowana jest zaślepka rurowa (element 29).
16. Jeśli należy zainstalować pierścień gniazda (element 4), uszczelki czołowe (element 8) i pierścień dociskowy (element 5), to wykonać procedurę wymiany pierścienia dociskowego, pierścienia gniazda i uszczelki czołowej opisaną w niniejszej instrukcji. Jeśli pierścień gniazda został poprzednio zainstalowany, to kontynuować procedurę kalibracji skoku siłownika. Jeśli zdemontowano dławnicę, to przed instalacją siłownika na zaworze, należy ją zainstalować zgodnie z opisem w rozdziale „Obsługa dławnicy” w niniejszej instrukcji.

Regulacja skoku siłownika

Procedurę tę należy wykonywać zawsze, gdy siłownik był demontowany lub odłączony od zaworu oraz gdy demontowano pierścień gniazda lub pierścień dociskowy (elementy 4 i 5). Za krótki skok siłownika powoduje zwiększenie nieszczelności, za długi skok powoduje powstanie za dużych sił działających na kulę i pierścień gniazda i ich zużycie.

Regulacja siłowników firmy Fisher pneumatycznych, elektrycznych, elektrohydraulicznych lub ręcznych oraz każdego innego siłownika do współpracy w zaworem CV500 ma na celu uzyskanie prawidłowego obrotu kuli do pozycji zamkniętej. Zmierzony

prześwit między pierścieniem gniazda (element 5) i pierścieniem dociskowym (element 4) równy 0,0254 mm (0.001 cala) dla temperatur do 260°C (500°F) lub 0,1524 mm (0.006 cala) dla wyższych temperatur, wskazuje na pozycję całkowicie zamkniętą.

Należy podkreślić, że prześwit ten jest również mierzony podczas składania pierścienia gniazda, pierścienia dociskowego i uszczelki czołowych dla zagwarantowania poprawności składania. Pomiar prześwitu w tej procedurze zapewnia prawidłową regulację siłownika. Pomiar prześwitu wykonywany przy składaniu zaworu jest niewystarczający.

Regulacja skoku zależy od typu siłownika (niektóre wykorzystują zespoły ściąagaczy, inne zewnętrzne ograniczniki ruchu, jeszcze inne wewnętrzne wyłączniki krańcowe). Instrukcje regulacji można znaleźć w instrukcji obsługi siłownika.

Uwaga

Przy montażu siłownika kula (element 2) musi znajdować się w pozycji zamkniętej. Nie wolno używać młotka lub podobnego narzędzia do nałożenia dźwigni siłownika na wałek zaworu. Oczyszczyć wałek zaworu i dźwignię siłownika, aby mieć pewność, że dźwignia będzie mogła być bez wysiłku założona.

Jeśli nie można założyć dźwigni bez wysiłku, ostrożnie docisnąć kulę do podkładki oporowej od strony siłownika przy użyciu klina i śrubokręta lub podobnego narzędzia w tym samym miejscu, gdzie przykładano pręt dociskowy podczas montażu. Utrzymać klin w tym położeniu podczas instalacji dźwigni, ale również wówczas nie wbijać dźwigni na siłę.

Wyjąć klin po zaciśnięciu dźwigni siłownika na wałku siłownika i połączeniu dźwigni to tłoczyska siłownika lub przęta membrany.

1. Zamontować siłownik zgodnie z właściwą procedurą opisaną w instrukcji obsługi siłownika. Przy wyborze stylu montażu siłownika i pozycji oraz orientacji dźwigni siłownika względem wałka napędowego zaworu (element 3) należy skorzystać z ilustracji 2.
2. W przypadku siłowników z dźwigniami zaciskowymi, przesunąć ręcznie wałek napędowy (element 3) w kierunku dławnicy (element 13), tak aby kula (element 2) i podkładka oporowa (element 12) zostały dociśnięte do łożyska najbliższego dławnicy (element 6 w przypadku zaworów o wielkości NPS 3 do 8 i element 42 w przypadku zaworów o wielkości NPS 10 i 12). Zamocować dźwignię do wałka napędowego zaworu.

UWAGA

Nie przykładaj maksymalnego sygnału sterującego (ciśnienia lub napięcia) do siłownika w następnym kroku. Maksymalny sygnał może spowodować zaklinowanie się kuli w pierścieniu gniazda. Zastosować regulowane źródło zasilania umożliwiające stopniowe przesterowanie siłownika.

3. Wyregulować skok siłownika tak, by w pozycji zamkniętej kula znajdowała się blisko, lecz nie dotykała pierścienia gniazda przy maksymalnym skoku siłownika. W przypadku siłowników elektrycznych, jeśli możliwe, to umieścić kulę we właściwej pozycji przy użyciu napędu ręcznego.
4. Wyregulować skok siłownika przy podanym maksymalnym sygnale sterującym tak, by kula stykała się z pierścieniem gniazda na całym swoim obwodzie. Uzyskanie kontaktu zapewni automatyczne samocentrowanie się pierścienia gniazda na kuli V-notch.
5. Kontynuować regulację skoku siłownika do momentu uzyskania prześwitu równego 0,0254 mm (0.001 cala) między pierścieniem gniazda a pierścieniem dociskowym przy maksymalnym skoku siłownika, tak jak pokazano na ilustracji 10.
6. Zablokować położenie układu regulacji zgodnie z instrukcją obsługi siłownika.

Zmiana kierunku przepływu medium przez zawór

Zawór CV500 może służyć do obsługi medium przepływającego w obu kierunkach. Standardowym kierunkiem przepływu jest przepływ do przodu, medium najpierw przepływa przez pierścień gniazda, a następnie obok kuli V-notch. Jeśli zachodzi konieczność zmiany kierunku przepływu, to w pierwszej kolejności należy uwolnić ciśnienie z zaworu i siłownika. Wyjąć zawór z rurociągu i obrócić go względem wałka napędowego tak, by przyłączy od strony pierścienia dociskowego znalazło się w miejscu, gdzie poprzednio znajdowało się drugie przyłącze zaworu. Jeśli zachodzi konieczność zmiany stylu montażu siłownika, to wykonać ją zgodnie z procedurą opisaną w niniejszej instrukcji i ponownie zamontować zawór regulacyjny w instalacji. Należy pamiętać o konieczności zmiany ustawienia strzałki na korpusie zaworu wskazującej na kierunek przepływu medium.

Zmiana stylu montażu siłownika

Zmianę stylu montażu siłownika należy wykonać korzystając z ilustracji 2 w niniejszej instrukcji i z odpowiedniej instrukcji obsługi siłownika. Montaż z prawej strony oznacza, że siłownik znajduje się z prawej strony korpusu zaworu patrząc od strony dolotowej zaworu; montaż z lewej strony oznacza, że siłownik znajduje się z lewej strony korpusu zaworu. Strona dolotowa zaworu to strona, z której znajduje się pierścień dociskowy w przypadku przepływu do przodu lub przeciwna w przypadku przepływu wstecznego.

Po każdorazowym demontażu i montażu siłownika należy wykonać procedurę regulacji skoku opisaną w niniejszej instrukcji.

Zamawianie części

Numer seryjny przypisany do każdego korpusu zaworu jest wybitny na tabliczce znamionowej. Należy go zawsze podawać przy kontaktach z [biurem sprzedaży Emerson Process Management](#) w sprawie części zamiennych lub informacji technicznych.

⚠ OSTRZEŻENIE

Należy stosować tylko oryginalne części zamienne firmy Fisher. Nie wolno używać części, które nie zostały dostarczone przez firmę Emerson Process Management, gdyż spowoduje to utratę praw gwarancyjnych, wpływa na działanie zaworu oraz może być przyczyną zranienia pracowników i szkód majątkowych.

Zestawy części

Zestawy naprawcze

Zestawy naprawcze obejmują zalecane części zapasowe do konstrukcji standardowej i z uszczelnionymi łożyskami.

VALVE SIZE, NPS		REPAIR KIT NUMBER
3		RV500X00042
4		RV500X00052
6		RV500X00062
8		RV500X00072
Parts Included in Kits		Quantity in Kit
Key Number	Description	
9	Expansion pin	1
10	Taper pin	1
11	Retainer gasket	1
19	O-ring (sealed bearing only)	2
20	O-ring (sealed bearing only)	2

Zestawy modyfikacyjne dławnic ENVIRO-SEAL

Zestawy modyfikacyjne zawierają części, dzięki którym można zmienić zawór CV500 z pojedynczą dławnicą o standardowej głębokości na zawór z dławnicą ENVIRO-SEAL. Zestawy modyfikacyjne dostępne są do konstrukcji z dławnicami pojedynczymi PTFE lub grafitowymi (patrz poniższa tabela).

VALVE SIZE, NPS	SHAFT DIAMETER		PART NUMBER	
	mm	Inches	Single PTFE	Graphite
3	25.4	1	RRTYXRT0052	RRTYXRT0352
4	31.8	1-1/4	RRTYXRT0062	RRTYXRT0362
6 & 8	38.1	1-1/2	RRTYXRT0072	RRTYXRT0372
10	44.5	1-3/4	RRTYXRT0682	RRTYXRT0822
12	53.8	2-1/8	RRTYXRT0722	RRTYXRT0862

Parts Included in Kits			Quantity in Kit	
Key	Description		Single PTFE	Graphite
100	Packing Stud	Packing Stud	2	2
101	Packing Nut	Packing Nut	2	2
102	Packing Flange	Packing Flange	1	1
103	Spring Pack Assembly	Spring Pack Assembly	1	1
105	Packing Set	Packing Set	1	1
106	Anti-Extrusion Washer	Anti-Extrusion Washer	2	---
107	Packing Box Ring	Packing Box Ring	1	1

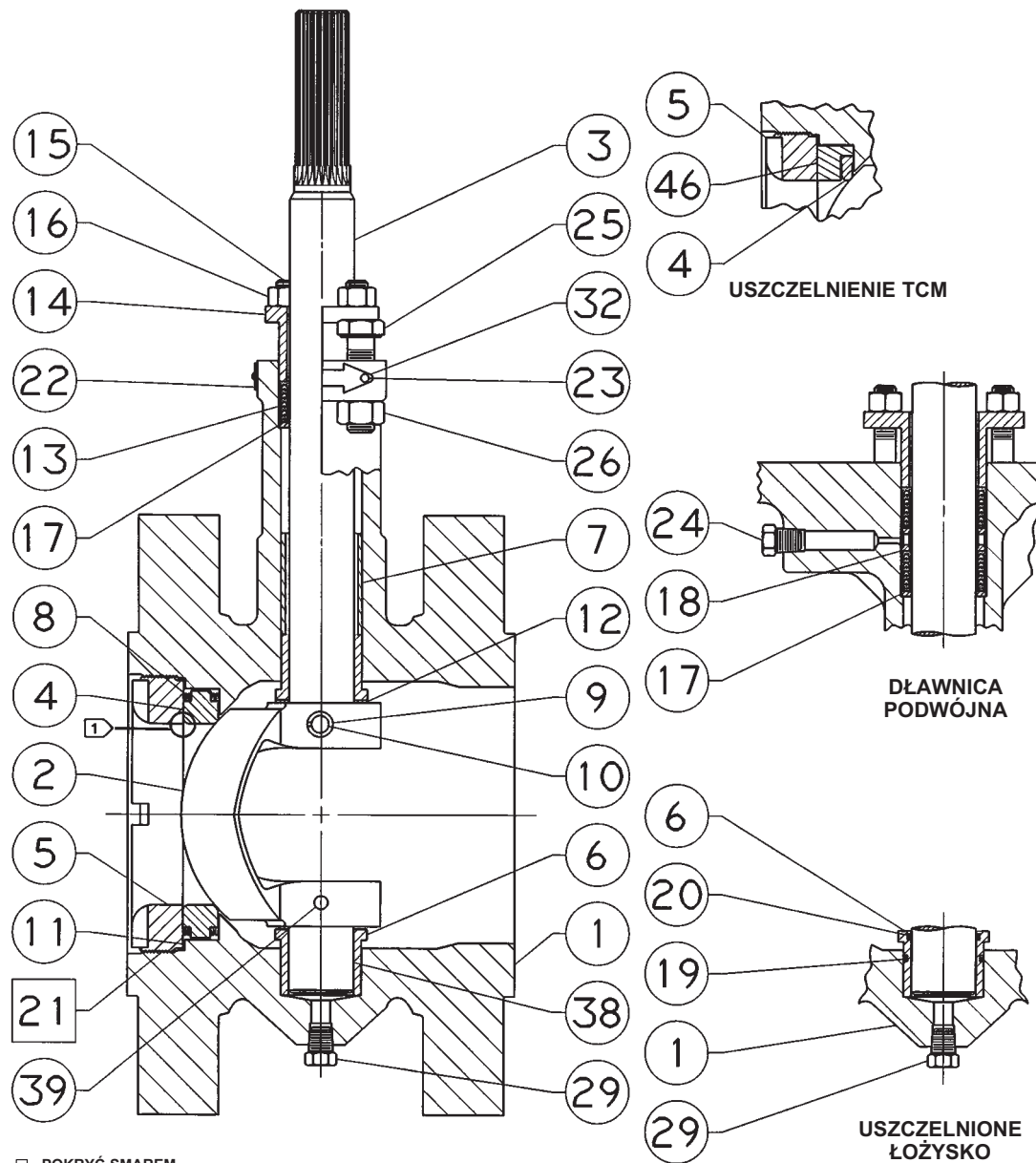
Zestawy naprawcze dławnic ENVIRO-SEAL

Komory dławnic w zaworach CV500 mogą być pogłębione. Jeśli naprawa dotyczy zaworu z wydłużoną dławnicą, to konieczne jest zamówienie dodatkowych części. Sposób instalacji elementów dławnicy opisano w rozdziale „Obsługa dławnicy”.

VALVE SIZE, NPS	SHAFT DIAMETER		PART NUMBER	
	mm	Inches	PTFE	Graphite
3	25.4	1	RRTYXRT0052	13B8816X092
4	31.8	1-1/4	RRTYXRT0062	13B8816X112
6 & 8	38.1	1-1/2	RRTYXRT0072	13B8816X142
10 ⁽¹⁾	44.5	1-3/4	RRTYXRT0232	13B8816X152
12 ⁽¹⁾	53.8	2-1/8	RRTYXRT0252	13B8816X182
Parts Included in Kits			Quantity in Kit	
Key Number	Description			
105	Packing Set	Packing Set	1	1
106	Anti-Extrusion Washer	Anti-Extrusion Washer	2	...(2)

1. Order individual parts from the Parts List.
2. Included in packing set key 105.

Ilustracja 9. Zawór Fisher CV500, wielkość NPS 3 do 8



☐ POKRYĆ SMAREM

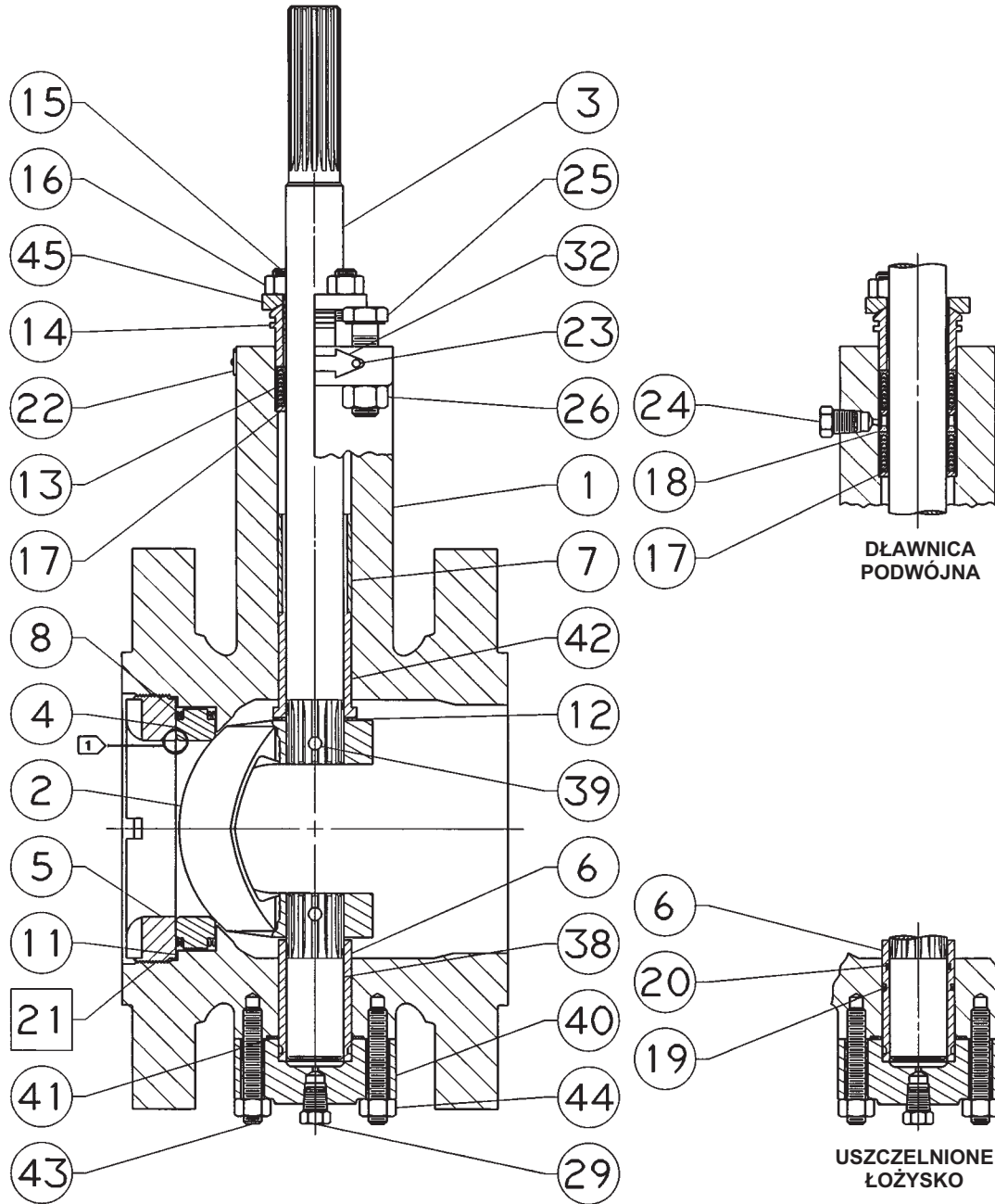
ELEMENTY NIEPOKAZANE: 28, 30, 31, 33, 36, 37, 130 i 131

UWAGA:

1 PRZEŚWIT ZMIERZYĆ TUTAJ

42B3374-A

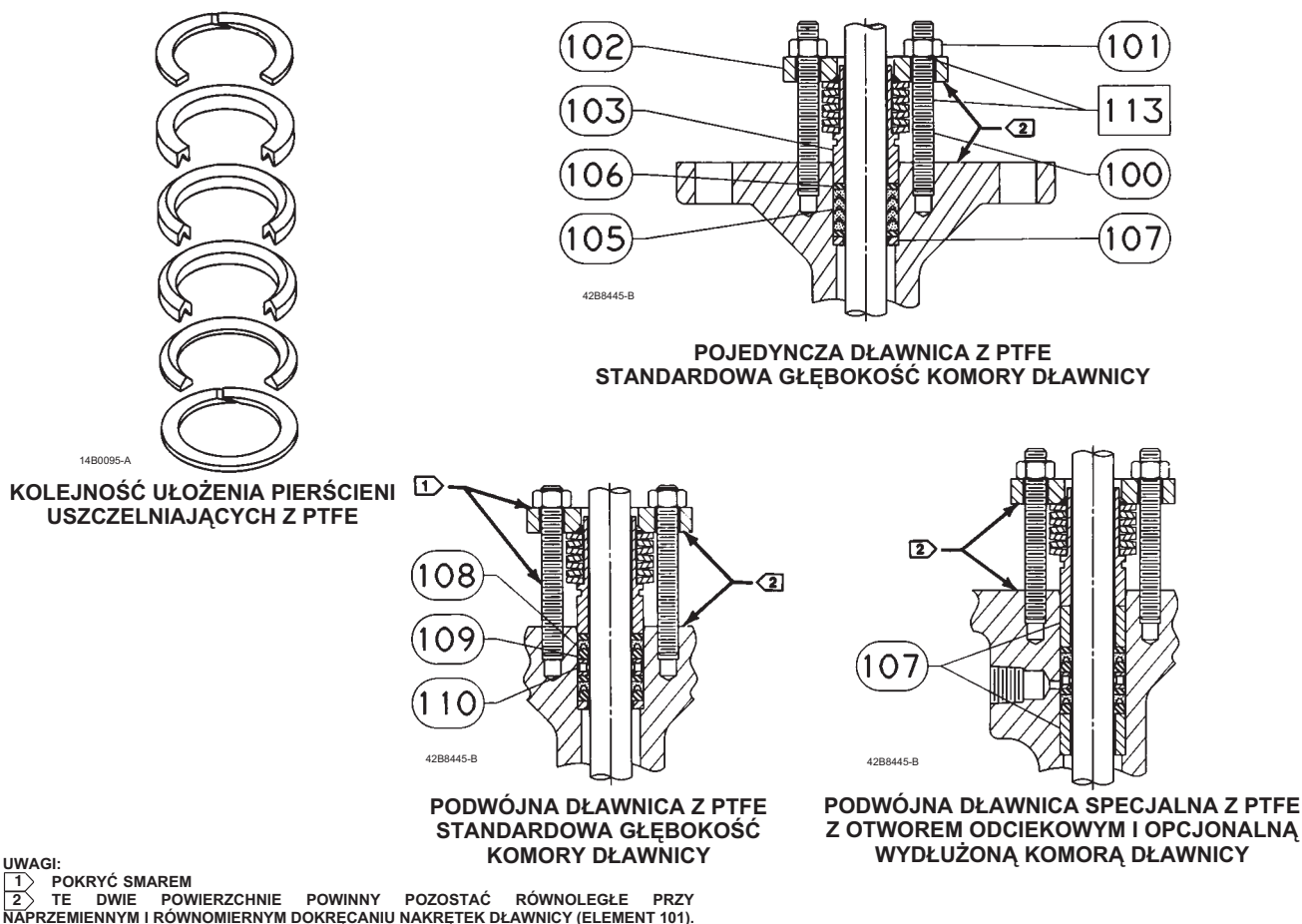
Ilustracja 10. Zawory Fisher CV500, wielkość NPS 10 i 12



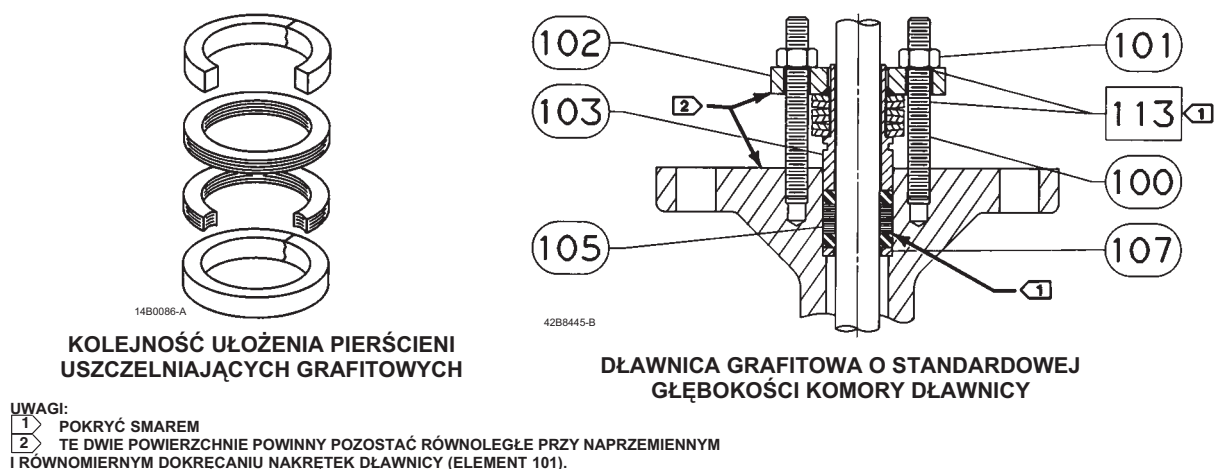
□ POKRYĆ SMAREM
ELEMENTY NIEPOKAZANE: 28, 30, 31, 33, 36, 37, 130 I 131
UWAGA:
① PRZEŚWIT ZMIERZYĆ TUTAJ

42B5286-A

Ilustracja 11. Typowa dławnica ENVIRO-SEAL z pierścieniami z PTFE do zaworów obrotowych



Ilustracja 12. Typowa dławnica ENVIRO-SEAL z pierścieniami grafitowymi do zaworów obrotowych



Wykaz części zamiennych

Uwaga

Informacje dotyczące zamawiania części zamiennych można uzyskać w [biurze sprzedaży Emerson Process Management](#).

Korpus zaworu (ilustracje 9 i 10)

Część Opis

1	Body/Bearing Assembly Keys 1 and 7 are included in the valve body/bearing assembly. If a part number is required, contact your Emerson Process Management sales office for assistance	---
2*	Ball	
3*	Drive Shaft	
4*	Seat Ring, Full Port/Metal Seat	
5	Retainer Ring	
6*	Bearing (2 req'd)	
7	Bearing Stop	
8*	Face Seal, (2 req'd)	
9*	Expansion Pin, S20910	
10*	Taper Pin, S20910	
11*	Retainer Gasket	
12	Thrust Washer (2 req'd for 17-7PH) ⁽¹⁾ (1 req'd for alloy 6)	
13*	Packing Set	
14	Packing Follower	
15	Packing Flange Stud	
16	Packing Flange Nut	
17*	Packing Box Ring	
18	Lantern Ring	
19*	O-Ring (for sealed bearings, 2 req'd)	
20*	O-Ring (for sealed bearings, 2 req'd)	
21	Anti-seize lubricant	
22	Identification Nameplate	

Część Opis

23	Drive Screw
24	Pipe plug
25	Cap Screw
26	Hex Nut
28*	Packing Washer (not shown)
29	Pipe Plug
30	Nameplate
32	Flow Arrow
33	Retainer Tool (Not Shown)
36	Stud
37	Cap Screw
38*	Follower Shaft
39	Groove Pin
40	Bottom Flange
41*	Gasket, S31603
42*	Drive Bearing
43	Stud (for bottom flange bolting)
44	Hex Nut (for bottom flange bolting)
45	Packing Flange
130	Clamp (Req'd w/non-conductive packing)
131	Bonding Strap Assembly (Req'd w/non-conductive packing)

Dławnica ENVIRO-SEAL (ilustracje 11 i 12)

Część Opis

100	Packing Flange Stud
101	Packing Flange Nut
102	Packing Flange
103	Spring Pack Assembly
105*	Packing Set
106*	Anti-Extrusion Ring, Composition/graphite
107*	Packing Box Ring
108*	Packing Ring
109*	Anti-Extrusion Ring
110	Lantern Ring
111	Tag
112	Cable Tie
113	Lubricant

*Zalecane części zamienne

Firmy Emerson, Emerson Process Management ani inne firmy będące ich autoryzowanymi przedstawicielami nie biorą odpowiedzialności za dobór, eksploatację oraz konserwację ich wyrobów. Całkowitą odpowiedzialność za dobór, eksploatację i konserwację produktów ponosi nabywca oraz użytkownik końcowy.

Fisher, Vee-Ball, FIELDVUE i ENVIRO-SEAL są znakami, których właścicielem są firmy należące do jednostki Emerson Process Management firmy Emerson Electric Co. Emerson Process Management, Emerson i logo Emerson są znakami towarowym i serwisowymi firmy Emerson Electric Co. Wszystkie pozostałe znaki są własnością odpowiednich firm.

Zawartość tej publikacji ma charakter wyłącznie informacyjny i została przedstawiona z przekonaniem, że jest prawdziwa. Żadne informacje umieszczone w niniejszej publikacji nie mogą stanowić podstawy dochodzenia praw gwarancyjnych ani praw wynikających z rękojmi, zarówno tych wyraźnych, jak i domniemanych, związanych z produktami lub usługami bez względu na to, czy zostały wykorzystane lub zastosowane. Transakcje sprzedaży są zawierane na ustalonych przez nas warunkach, które udostępniamy na żądanie. Zastrzega się prawo do zmian i ulepszeń konstrukcji urządzeń oraz do zmiany danych technicznych w każdej chwili i bez powiadomienia.

Emerson Process Management Sp. z o.o.

ul. Szturmowa 2a
02-678 Warszawa
tel. 22 45 89 200
faks 22 45 89 231