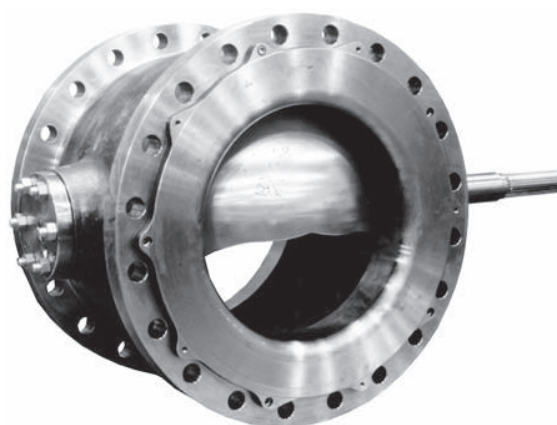


Valvole di controllo rotative V150 e V300 da 14 a 24 x 20 pollici Vee-Ball™ Fisher®

Sommario

Introduzione	1
Scopo del manuale	1
Descrizione	1
Specifiche	2
Servizi educativi	3
Installazione	3
Manutenzione	5
Manutenzione della baderna	6
Riparazione delle perdite	6
Sostituzione della baderna	6
Sostituzione della tenuta della sfera	8
Smontaggio	9
Montaggio	10
Manutenzione del cuscinetto e della sfera	11
Smontaggio	12
Montaggio	13
Montaggio dell'attuatore	17
Scelta della posizione di apertura	17
Ordinazione dei pezzi	20
Elenco pezzi	20

Figura 1. Valvola Vee-Ball Fisher



W6087

Introduzione

Scopo del manuale

Il presente manuale contiene informazioni relative a installazione, funzionamento e manutenzione e ordinazione dei pezzi per valvole di controllo rotative V150 da 14, 16, 20 e 24 x 20 pollici e V300 da 14, 16 e 20 pollici. Per valvole di dimensioni inferiori (da 1 a 12 pollici), consultare il [manuale di istruzioni per valvole di controllo rotative Vee-Ball V150, V200 e V300 da 1 a 12 pollici \(D101554X012\)](#). Per informazioni sulle baderne ENVIRO-SEAL™, consultare il [manuale di istruzioni Sistema di baderne ENVIRO-SEAL per valvole rotative \(D101643X012\)](#). Per le istruzioni relative agli attuatori, ai posizionatori e agli accessori, fare riferimento ai relativi manuali.

Prima di installare, azionare o effettuare la manutenzione delle valvole V150 e V300 è necessario ricevere un addestramento completo e qualificato per quanto riguarda la manutenzione, il funzionamento e l'installazione di valvole, attuatori e accessori. Per evitare infortuni o danni, è fondamentale leggere attentamente e comprendere il contenuto del presente manuale e seguirne tutte le indicazioni, inclusi tutti i messaggi di avvertenza e di attenzione relativi alla sicurezza. In caso di domande relative alle presenti istruzioni, prima di procedere contattare l'[ufficio vendite Emerson Process Management](#).



Descrizione

La valvola V150 o V300 Vee-Ball con sfera con intaglio a V viene utilizzata per servizio di regolazione o servizio on-off. La valvola V150 (Figura 1) è un modello flangiato RF disponibile in CL150. La valvola V300 è un modello flangiato RF disponibile in CL300. L'albero valvola scanalato può essere collegato a diversi modelli di attuatori per valvole rotative.



Tabella 1. Specifiche

<p>Dimensioni del corpo valvola e tipi di connessioni V150: 14, 16, 20 e 24 x 20 pollici con flange RF CL150 come illustrato nella Tabella 3 V300: 14, 16 e 20 pollici con flange RF CL300 come illustrato nella Tabella 3</p> <p>Pressione di ingresso massima⁽¹⁾ Conforme ai valori nominali ASME B16.34 o EN 12516-1</p> <p>Direzione del flusso standard In avanti (nel lato convesso a tenuta della sfera)</p> <p>Montaggio dell'attuatore ■ Destro o ■ sinistro, visto dall'estremità a monte della valvola. Il modello standard della valvola con</p>	<p>rotazione della sfera standard ha un montaggio destrorso. Un modello di valvola opzionale con rotazione della sfera per montaggio sinistrorso è disponibile su richiesta.</p> <p>Rotazione della sfera Standard: la sfera ruota in senso antiorario per la chiusura della valvola (CCW) vista dal lato attuatore della valvola Opzionale: la sfera ruota in senso orario (CW) per la chiusura della valvola La rotazione massima della sfera è di 90 gradi</p> <p>Azione valvola/attuatore Con attuatore a membrana o a pistone per valvole rotative, conversione sul campo tra push down to close (l'asta dell'attuatore estendendosi chiude la valvola) e push down to open (l'asta dell'attuatore estendendosi apre la valvola).</p>
--	--

1. Non superare i limiti di pressione o di temperatura indicati in questo manuale e i limiti di altri eventuali standard o codici di applicazione.

Tabella 2. Dimensioni della valvola, diametri dell'albero di azionamento e pesi gruppo valvola

DIMENSIONE DELLA VALVOLA		DIAMETRO DELL'ALBERO DI AZIONAMENTO		PESO GRUPPO VALVOLA			
mm	pollici	mm	in.	kg		lb	
				V150	V300	V150	V300
350	14	44,5	1-3/4	206	374	545	825
400	16	54,0	2-1/8	333	510	735	1125
		54,0 x 50,8	2-1/8 x 2				
500	20	63,5	2-1/2	524	755	1155	1661
600 ⁽¹⁾	24 x 20 ⁽¹⁾	63,5	2-1/2	757	---	1666	---

1. 24 x 20 pollici disponibile solo per valvole V150, non per V300.

Tabella 3. Dimensioni valvola, tipi di connessioni e classificazioni⁽¹⁾⁽²⁾

MATERIALE DEL CORPO VALVOLA	COMPATIBILITÀ DELLA FLANGIA	CLASSIFICAZIONE	MISURE DA FACCIA A FACCIA
WCC o CG8M	RF CL150 (V150)	ASME B16.34 CL150	Valvole da 14 e 16 pollici: ASME B16.10 corte Valvole da 20 pollici: 508 mm (20 in.) Valvole da 24 x 20 pollici: 610 mm (24 in.)
	RF CL300 (V300)	ASME B16.34 CL300	Valvole da 14 pollici: 381 mm (15 in.) Valvole da 16 pollici: 406 mm (16 in.) Valvole da 20 pollici: 508 mm (20 in.)

1. Non superare le capacità di temperatura del materiale o i limiti di caduta di pressione indicati nel bollettino 51.3: valvole Vee-Ball.
 2. Non superare i limiti di pressione/temperatura indicati in questo manuale ed eventuali altri limiti relativi al codice di applicazione.

Specifiche

Le specifiche per queste valvole sono indicate nella Tabella 1 e nel [bollettino 51.3: Valvole di controllo rotative Vee-Ball V150, V200 e V300 Fisher \(D101363X012\)](#).

Servizi educativi

Per informazioni sui corsi disponibili per le valvole V150 e V300 Fisher e per un'ampia gamma di altri prodotti, rivolgersi a:

Emerson Process Management
Educational Services - Registration
Tel.: 1-641-754-3771 o 1-800-338-8158
E-mail: education@emerson.com
<http://www.emersonprocess.com/education>



Installazione

Se non diversamente indicato, i numeri di riferimento rimandano alla Figura 10.

⚠ AVVERTENZA

Indossare sempre guanti, indumenti e occhiali di protezione durante qualsiasi intervento di manutenzione, in modo da evitare infortuni.

Se il gruppo della valvola è installato in un sito ove le condizioni di servizio possono superare i valori nominali del corpo valvola o del giunto a flangia della tubazione, si possono verificare infortuni o danni dovuti a improvvisi scarichi di pressione. Per evitare danni o infortuni, usare una valvola di sfiato come dispositivo di protezione per sovrappressione in conformità ai requisiti governativi o ai codici industriali approvati e alle norme di buona prassi.

Per informazioni su ulteriori misure di protezione contro il fluido di processo rivolgersi all'ingegnere di processo o al responsabile della sicurezza.

ATTENZIONE

Al momento dell'ordinazione, la configurazione e i materiali di costruzione della valvola devono essere selezionati in conformità a specifiche pressioni, temperature, cadute di pressione e condizioni del fluido controllato. La responsabilità per la sicurezza del fluido di processo e la compatibilità dei materiali della valvola con il fluido di processo sono esclusivamente dell'acquirente e dell'utente finale. Poiché alcune combinazioni dei materiali del corpo valvola/trim hanno campi di temperatura e caduta di pressione limitati, non utilizzare la valvola in condizioni diverse senza avere prima consultato [l'ufficio vendite Emerson Process Management](#).

Installare la valvola con l'albero di azionamento in posizione orizzontale come illustrato nella Figura 1.

⚠ AVVERTENZA

Non installare la valvola in una tubazione con l'albero di azionamento in posizione verticale, poiché i componenti della valvola sarebbero sottoposti ad un'usura eccessiva.

1. Se la valvola viene immagazzinata prima dell'installazione, proteggere le superfici di congiunzione della flangia e mantenere la cavità del corpo valvola asciutta e libera da corpi estranei.
2. Se nel corso dell'ispezione o della manutenzione della valvola è necessario mantenere il funzionamento continuo dell'attrezzatura, installare una valvola di bypass tripla attorno alla valvola di controllo completo.
3. Montaggio dell'attuatore:

- a. La valvola viene normalmente spedita dalla fabbrica come parte di una valvola di controllo completo, con un attuatore montato sulla valvola. Le regolazioni della valvola/attuatore vengono eseguite in fabbrica prima della spedizione.
 - b. Se la valvola e l'attuatore sono stati acquistati separatamente o se l'attuatore è stato rimosso, montare l'attuatore secondo le istruzioni riportate nella sezione Montaggio dell'attuatore del presente manuale.
4. Controllare che la valvola e i tubi adiacenti non presentino corpi estranei, che potrebbero danneggiare le superfici di tenuta della valvola.
5. Assicurarsi che le flange della linea di congiunzione siano allineate. Procurarsi guarnizioni della flangia piatte standard (o guarnizioni a spirale con anelli di centraggio per il controllo della compressione) compatibili con il fluido di processo.

Fare riferimento alla Figura 2 per il gioco richiesto per installare la valvola e per la lunghezza dei prigionieri. Lubrificare i prigionieri con lubrificante antigrippaggio.

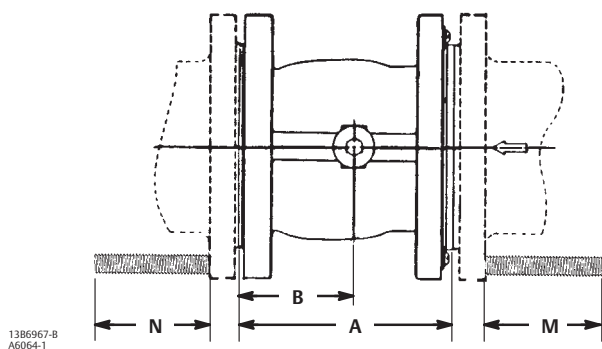
6. Installare la valvola utilizzando prigionieri e dadi per collegare le flange della valvola a quelle della tubazione. Il lato anello di protezione della tenuta (Rif. 3) della valvola richiede l'uso di prigionieri della flangia più lunghi rispetto alla misura standard (Figura 2).

Tabella 4. Gioco richiesto per l'installazione delle valvole Fisher V150 e V300

DIMENSIONE DELLA VALVOLA, POLLICI	DIMENSIONE						
	A		B	M ⁽²⁾ (Min.)		N	
	CL150 ASME B16.10 (corta) ⁽¹⁾	CL300		CL150 ASME B16.10 (corta) ⁽¹⁾	CL300	CL150	CL300
mm							
14	381	381	175	152	197	133	178
16	406	406	178	152	210	133	190
20 ⁽³⁾	508	508	235 ⁽³⁾	178	222	159	203
in.							
14	15.00	15.00	6.88	6.00	7.75	5.25	7.00
16	16.00	16.00	7.00	6.00	8.25	5.25	7.50
20 ⁽³⁾	20.00	20.00	9.25 ⁽³⁾	7.00	8.75	6.25	8.00
24 x 20 ^(3,4)	24.00	---	9.25	7.50	---	6.75	---

1. ASME B16.10 (corta) è valido solo per le valvole da 14 e 16 pollici.
2. La lunghezza del bullone della flangia di ingresso è maggiore della lunghezza standard come specificato in ASME B16.5.
3. Le valvole CL150 da 20 pollici non sono conformi ad ASME B16.10 (corta).
4. Il corpo valvola è compatibile con flange ASME CL 150 da 24 pollici. Interni basati su design della valvola da 20 pollici.

Figura 2. Gioco richiesto per l'installazione delle valvole Fisher V150 e V300



Non cercare di utilizzare prigionieri della flangia di lunghezza standard per il lato anello di protezione della tenuta della valvola. Per le dimensioni dei prigionieri della flangia, fare riferimento alla Figura 2.

Installare i prigionieri rimanenti. Serrare i dadi in sequenza incrociata per accertarsi che le guarnizioni della flangia siano caricate correttamente.

AVVERTENZA

L'albero di azionamento della valvola non è necessariamente messo a terra sul tubo quando viene installato. Se il fluido di processo o l'atmosfera attorno alla valvola sono infiammabili, si possono verificare infortuni o danni al prodotto dovuti

all'esplosione causata dalla scarica di elettricità statica generata dai componenti della valvola. Se la valvola è installata in un'area pericolosa, collegare elettricamente l'albero di azionamento alla valvola.

La baderna in PTFE standard consiste di un adattatore femmina in PTFE caricato al carbonio parzialmente conduttivo con una baderna a V in PTFE. La baderna in grafite standard consiste in anelli di guarnizione a nastro di grafite completamente conduttivi. Un collegamento alternativo albero-corpo è disponibile per aree pericolose, per le quali una baderna standard non è sufficiente per il collegamento dell'albero alla valvola (fare riferimento alla fase seguente e alla Figura 4).

7. Per applicazioni pericolose, collegare il gruppo della fascetta di giunzione opzionale (Rif. 131, Figura 4) all'albero di azionamento della valvola (Rif. 6) con il morsetto (Rif. 130, Figura 4) e collegare l'altra estremità del gruppo della fascetta di giunzione al corpo valvola con la vite (Rif. 23).
8. Collegare le tubazioni di pressione all'attuatore, come indicato nel manuale di istruzioni dell'attuatore. Quando si utilizza un attuatore manuale ausiliario con un attuatore elettrico, installare una valvola di bypass sull'attuatore (se non in dotazione) per l'utilizzo durante il funzionamento manuale.

⚠ AVVERTENZA

Le perdite dalla baderna possono essere causa di infortuni. La baderna della valvola viene serrata prima della spedizione, tuttavia, per essere conforme a specifiche condizioni di servizio potrebbe essere necessario effettuarne di nuovo la regolazione. Per informazioni su ulteriori misure di protezione contro il fluido di processo rivolgersi all'ingegnere di processo o al responsabile della sicurezza.

Le valvole dotate di sistemi di baderne live-loaded ENVIRO-SEAL probabilmente non richiedono questa regolazione iniziale. Per le istruzioni relative alla baderna consultare il [manuale di istruzioni Sistemi di baderne ENVIRO-SEAL per valvole rotative \(D101643X012\)](#).

Manutenzione

I componenti delle valvole sono soggetti a normale usura e devono essere controllati e/o sostituiti, se necessario. La frequenza dei controlli e delle sostituzioni dipende dalle condizioni di servizio.

⚠ AVVERTENZA

La valvola V-ball si chiude con un movimento a scatto. Per evitare infortuni, tenere mani, attrezzi e oggetti a distanza dalla valvola V-ball quando la valvola viene azionata.

Lo scarico improvviso della pressione di processo può causare infortuni. Prima di effettuare qualsiasi intervento di manutenzione:

- Non rimuovere l'attuatore dalla valvola con la valvola sotto pressione.
- Scollegare tutte le linee in funzione che forniscono pressione, alimentazione o un segnale di comando all'attuatore. Assicurarsi che l'attuatore non sia in grado di aprire o chiudere improvvisamente la valvola.
- Usare valvole di bypass o interrompere completamente il processo per isolare la valvola dalla pressione di processo. Scaricare la pressione di processo su entrambi i lati della valvola. Scaricare il fluido di processo da entrambi i lati della valvola.
- Sfiatare la pressione di carica dell'attuatore.
- Per essere certi che durante lo svolgimento degli interventi sull'attrezzatura le misure di sicurezza descritte precedentemente vengano rispettate, applicare le adeguate procedure di bloccaggio.
- Indossare sempre guanti, indumenti e occhiali di protezione durante qualsiasi intervento di manutenzione, in modo da evitare infortuni.
- L'area della baderna della valvola può contenere fluidi di processo pressurizzati, *anche se la valvola è stata rimossa dal tubo*. Durante la rimozione della bulloneria della baderna o degli anelli di guarnizione si può verificare una fuga dei fluidi di processo pressurizzati.
- Per informazioni su ulteriori misure di protezione contro il fluido di processo rivolgersi all'ingegnere di processo o al responsabile della sicurezza.

Manutenzione della baderna

Se non diversamente indicato, i numeri di riferimento rimandano alla Figura 10. Una vista in dettaglio della baderna è anche illustrata nella Figura 3.

Se la valvola è dotata del sistema di baderne ENVIRO-SEAL, consultare il [manuale di istruzioni Sistema di baderne ENVIRO-SEAL per valvole rotative \(D101643X012\)](#).

Nota

Per il sistema di baderne ENVIRO-SEAL, consultare la sezione Elenco pezzi per i singoli pezzi (Figura 3). Per le istruzioni relative alla manutenzione, consultare il manuale di istruzioni Sistemi di baderne ENVIRO-SEAL per valvole rotative (D101643X012).

Riparazione delle perdite

Per la baderna a V in PTFE, le perdite intorno al premistoppa e alla flangia della baderna (Rif. 17 e 40) si possono arrestare serrando i dadi del premistoppa (Rif. 20).

Se la baderna è relativamente nuova e ben stretta sull'albero di azionamento (Rif. 6), e se il serraggio dei dadi del premistoppa non ha eliminato la perdita, è possibile che l'albero di azionamento sia usurato o scheggiato e che pertanto non sia possibile creare una tenuta. Se la perdita si trova in corrispondenza del diametro esterno della baderna, potrebbe essere stata causata da una scheggiatura, da un graffio o da corrosione sulla parete del premistoppa.

Se non si riesce a riparare la perdita seguendo le indicazioni sopra riportate, è necessario rimuovere e sostituire la baderna. Ispezionare l'albero di azionamento e la parete del premistoppa prima di installare i pezzi nuovi.

Sostituzione della baderna

Durante la sostituzione della baderna, non si deve rimuovere l'attuatore dalla valvola mentre la valvola è ancora sul tubo o tra le flange. Le regolazioni di valvola/attuatore devono essere eseguite con la valvola rimossa dalla tubazione.

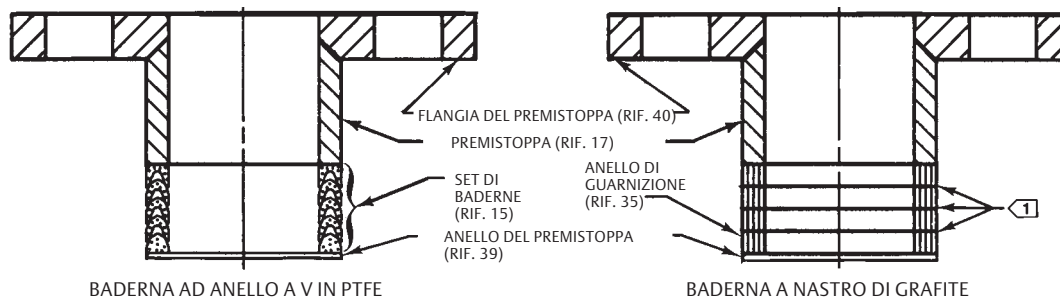
Smontaggio

1. Isolare la valvola di controllo dalla pressione di linea, scaricare la pressione da entrambi i lati della valvola e scaricare il fluido di processo da entrambi i lati della valvola. Se viene usato un attuatore elettrico, chiudere tutte le tubazioni di pressione collegate all'attuatore elettrico, scaricare la pressione dall'attuatore e scollegare le tubazioni di pressione dall'attuatore. Per essere certi che durante lo svolgimento degli interventi sull'attrezzatura le misure di sicurezza descritte precedentemente vengano rispettate, applicare le adeguate procedure di bloccaggio.
2. Rimuovere i bulloni della tubazione, rimuovere la valvola di controllo dalla tubazione e collocare il gruppo valvola/attuatore su una superficie piana, con l'anello di protezione della tenuta rivolto in alto.
3. Rimuovere il coperchio dell'attuatore. Annotare l'orientamento dell'attuatore rispetto al corpo valvola e l'orientamento della leva rispetto all'albero di azionamento della valvola (Figura 8).

AVVERTENZA

Con l'attuatore rimosso dalla valvola, il gruppo sfera/albero può ruotare all'improvviso, causando infortuni. Per evitare infortuni, ruotare con cautela la sfera in una posizione stabile dopo aver rimosso l'attuatore.

Figura 3. Configurazioni della baderna

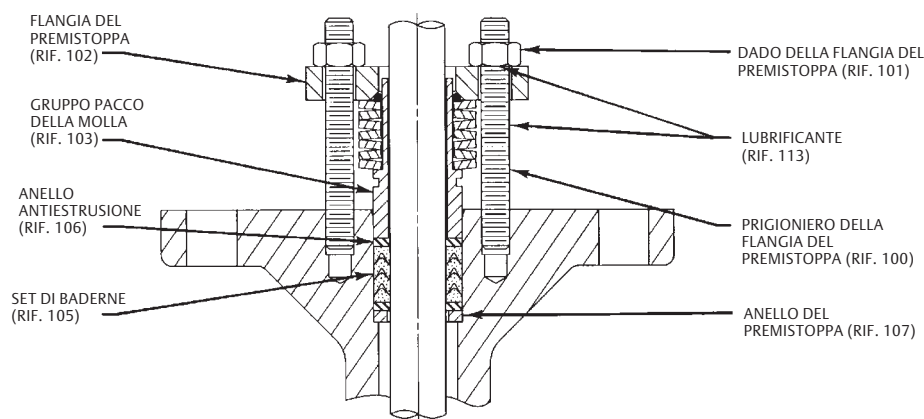


GRUPPO BADERNA STANDARD

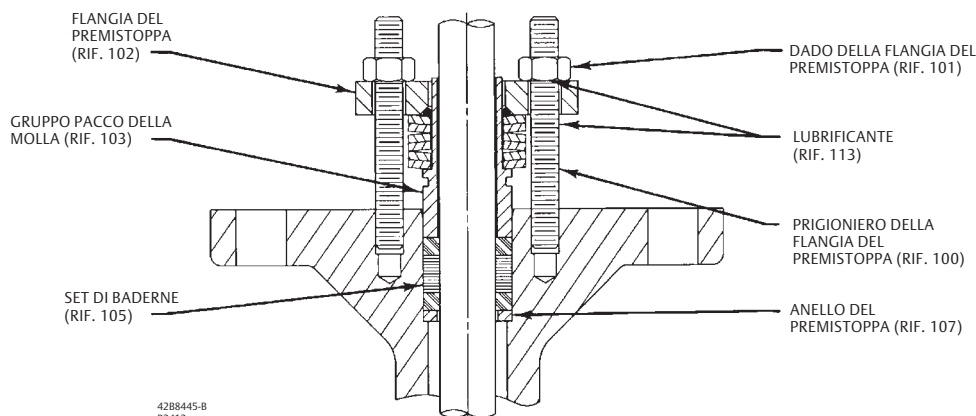
NOTA:

1 INCLUDE RONDELLE DI ZINCO (RIF. 36)
SOLO PER BADERNE A NASTRO DI GRAFITE.

A6063



GRUPPO DI BADERNE ENVIRO-SEAL IN PTFE



4288445-B
B2412

SISTEMA DI BADERNE ENVIRO-SEAL IN GRAFITE

ATTENZIONE

Durante la rimozione dell'attuatore dalla valvola, evitare l'uso di un martello o di attrezzi simili per separare la leva o l'attuatore dall'albero valvola, per non danneggiare la sfera, la tenuta e la valvola.

Se necessario, usare un estrattore per ruote per separare la leva o l'attuatore dall'albero valvola. È possibile colpire leggermente la vite dell'estrattore per allentare la leva o l'attuatore, ma l'uso di una forza eccessiva potrebbe danneggiare la sfera, la tenuta e la valvola.

Nota

Alcuni modelli di attuatore sono dotati di un bullone inserito nella leva per diffondere l'effetto morsetto sull'albero valvola scanalato. Serrando il bullone si allarga il collegamento della leva scanalata consentendo la rimozione dell'albero valvola.

- Quando si rimuove la leva (senza allentare la regolazione del tenditore a vite dell'attuatore), rimuovere le viti e i dadi di fissaggio dell'attuatore (Rif. 23 e 24) e rimuovere l'attuatore. Se necessario, fare riferimento al manuale di istruzioni dell'attuatore per ulteriori informazioni.
- Se necessario, rimuovere il gruppo della fascetta di giunzione prima di rimuovere la baderna (Figura 4).
- Rimuovere dadi e flangia della baderna e il premistoppa (Rif. 20, 40 e 17).

Se la valvola è dotata del sistema di baderne ENVIRO-SEAL, per lo smontaggio consultare il [manuale di istruzioni Sistema di baderne ENVIRO-SEAL per valvole rotative \(D101643X012\)](#).

- Rimuovere i componenti della baderna (nel set di baderne [Rif. 16] sono compresi altri numeri di riferimento) creando un gancio con l'estremità appuntita. Bucare gli anelli con l'estremità appuntita del gancio per rimuoverli. Non graffiare l'albero di azionamento o la parete del premistoppa, per non causare perdite. Pulire tutti i componenti metallici e le superfici accessibili per rimuovere particelle che potrebbero compromettere la tenuta della baderna. (Nota: i componenti metallici non sono forniti nel set della baderna.)

Montaggio

Se la valvola è dotata del sistema di baderne ENVIRO-SEAL, per il montaggio consultare il [manuale di istruzioni Sistema di baderne ENVIRO-SEAL per valvole rotative \(D101643X012\)](#).

- Installare i componenti della nuova baderna secondo la sequenza mostrata nella Figura 3.
- Inserire premistoppa e flangia della baderna (Rif. 17 e 40) e fissarli con i dadi del premistoppa (Rif. 20). Serrare i dadi quanto basta a bloccare le perdite in condizioni operative.

Nota

Se la valvola è dotata di un gruppo della fascetta di giunzione (Figura 4), rimontare il gruppo.

- Ricollegare l'attuatore e la leva in base alle istruzioni riportate nella Fase 3 della procedura di smontaggio. Se necessario, fare riferimento alla Figura 8 per identificare le marcature di riferimento corrette.
- Per informazioni relative al montaggio e alla regolazione dell'attuatore, se necessario, consultare il manuale di istruzioni dell'attuatore.
- Quando la valvola di controllo è in servizio, controllare che attorno al premistoppa non vi siano perdite e serrare i dadi del premistoppa (Rif. 20), se necessario.

Sostituzione della tenuta della sfera

Eseguire questa procedura solo se la valvola di controllo non si chiude in modo adeguato o se si deve controllare la tenuta. Rimuovere il gruppo valvola/attuatore dalla tubazione.

Durante le procedure di ispezione e sostituzione della tenuta della sfera l'attuatore può rimanere montato. I dettagli del gruppo della tenuta della sfera (con i numeri di riferimento) sono anche illustrati nella Figura 5. Se in seguito al controllo si riscontra che è necessario sostituire la sfera, l'albero o i cuscinetti, rimuovere la tenuta della sfera in base a questa procedura. Quindi passare alle procedure di manutenzione del cuscinetto e della sfera per sostituire la sfera, i cuscinetti o gli alberi. Quindi tornare a questa procedura, iniziando dalle fasi di montaggio nella sezione di sostituzione della tenuta della sfera.

Durante le procedure di smontaggio e rimontaggio, maneggiare con cautela l'anello di protezione della tenuta, la tenuta e gli altri pezzi (Rif. 3, 11, 13 e 37) per evitare danni. Dopo la rimozione dell'anello di protezione della tenuta (Rif. 3), è necessaria una nuova guarnizione (Rif. 15).

ATTENZIONE

A causa della forma della valvola V-ball, fare attenzione a non ruotare mai completamente il bordo anteriore con zoccolo o il bordo posteriore circolare della sfera fuori della tenuta della sfera, per non danneggiare la tenuta.

Il modello con anello di flusso non utilizza una tenuta (Rif. 11), una tenuta radiale (Rif. 37) o una molla ondulata (Rif. 13). Per rimuovere l'anello di protezione della tenuta nei modelli con anello di flusso, attenersi a questa procedura, ignorando le istruzioni relative alla tenuta o ad altri componenti della tenuta.

Smontaggio

⚠ AVVERTENZA

Con l'attuatore rimosso dalla valvola, il gruppo sfera/albero può ruotare all'improvviso, causando infortuni. Per evitare infortuni, ruotare con cautela la sfera in una posizione stabile dopo aver rimosso l'attuatore. Se necessario, bloccare la sfera in una specifica posizione quando indicato alle fasi successive.

Se non diversamente indicato, i numeri di riferimento rimandano alla Figura 10.

1. Isolare la valvola di controllo dalla pressione di linea, scaricare la pressione da entrambi i lati della valvola e scaricare il fluido di processo da entrambi i lati della valvola. Se viene usato un attuatore elettrico, chiudere tutte le tubazioni di pressione collegate all'attuatore e scaricarne la pressione.
2. Rimuovere i bulloni della tubazione, rimuovere il gruppo valvola di controllo/attuatore dalla tubazione e collocare la valvola su una superficie piana, con l'anello di protezione della tenuta rivolto in alto. Ruotare con cautela la sfera in posizione di apertura.

Nota

Il fermo della tenuta o l'anello di flusso sono dotati di fori per i bulloni per favorirne la rimozione dal corpo valvola.

3. Rimuovere le viti di fermo (Rif. 21). Rimuovere con cautela l'anello di protezione della tenuta e la guarnizione (Rif. 3 e 15). Per i modelli con anello di flusso, passare alla Fase 4.
 - a. Per valvole con tenuta composta, rimuovere la tenuta (Rif. 11) dal corpo valvola (Rif. 1).
 - b. Per valvole con tenuta metallica HD, una volta rimosso l'anello di protezione della tenuta dalla valvola, spingere la tenuta metallica (Rif. 11) fuori dall'anello di protezione della tenuta (Rif. 3). Rimuovere la tenuta radiale (Rif. 37). Controllare, pulire o procurarsi tutti i pezzi di ricambio necessari.

Per rimuovere la tenuta metallica HD, potrebbe essere necessario colpirla con cautela con un punzone morbido e un martello. Fare attenzione a non danneggiare le superfici dell'anello di protezione della tenuta.

4. Controllare, pulire o procurarsi tutti i pezzi di ricambio necessari. Controllare la guarnizione e le superfici di tenuta sul corpo valvola (Rif. 1), la sfera (Rif. 2), la tenuta della sfera (Rif. 11) e l'anello di protezione della tenuta (Rif. 3) per individuare eventuali danni.
5. Se fosse necessaria la sostituzione della sfera, dell'albero di azionamento o di prolunga o dei cuscinetti (Rif. 2, 6, 9 e 10) fare riferimento alla procedura di manutenzione per i cuscinetti e la sfera per le procedure di smontaggio e montaggio. Se è necessario sostituire soltanto la tenuta, passare alla procedura di montaggio di seguito.

Montaggio

Per la posizione dei numeri di riferimento e delle parti durante l'installazione della tenuta, fare riferimento alla Figura 5.

1. Pulire a fondo tutti i componenti che devono essere riutilizzati o procurarsi tutti i pezzi di ricambio necessari. Controllare che tutte le superfici di tenuta siano in buone condizioni e che non vi siano graffi o segni di usura. Se la valvola è stata installata tra le flange della tubazione e i prigionieri, e i dadi della flangia sono stati serrati, sostituire sempre la guarnizione (Rif. 15).

Se non è stato ancora fatto, sollevare la valvola e collocarla con il lato della flangia di uscita piatto su una superficie di lavoro protetta. Usare la leva dell'attuatore o un altro metodo sicuro per ruotare la sfera in posizione di chiusura. Il lato della flangia di ingresso deve essere rivolto verso l'alto e la sfera approssimativamente centrata con l'apertura.

2. Assicurarsi che la sfera non possa ruotare durante le procedure di montaggio (leggere l'Avvertenza a pagina 9).
3. Per le valvole con tenute della sfera composte:
 - Installare la tenuta composta (Rif. 11) nel corpo valvola.
 - Installare la guarnizione (Rif. 15) sul corpo valvola.
 - Installare l'anello di protezione della tenuta (Rif. 3) nel corpo valvola (passare al punto 6 di seguito).
4. Per le valvole con tenute metalliche HD:
 - Lubrificare con Mag Lub o un altro lubrificante simile e installare la tenuta radiale (Rif. 37) nella scanalatura appropriata nell'anello di protezione della tenuta, accertandosi che il lato aperto della tenuta radiale sia rivolto in direzione opposta alla sfera.
 - Installare la molla ondulata (Rif. 13) nell'anello di protezione della tenuta (Rif. 3).
 - Installare la tenuta metallica HD (Rif. 11) nell'anello di protezione della tenuta (Rif. 3), oltre la tenuta radiale. Mentre si spinge la tenuta metallica HD oltre la tenuta radiale, accertarsi che rimanga livellata.
 - Per facilitare il rodaggio delle tenute metalliche HD, si consiglia di lubrificare la sfera e la tenuta. Applicare lubrificante secco alla sede della tenuta metallica HD (Rif. 11) e alla superficie della sfera.

Nota

Nella fase di rodaggio, se la rotazione della valvola Vee-Ball non è scorrevole potrebbe essere necessario serrare leggermente la baderna per ridurre ogni tendenza a un movimento di tipo stick-slip della sfera e del gruppo di tenuta.

5. Installare il gruppo della tenuta metallica HD della sfera/anello di protezione della tenuta nel corpo valvola (Rif. 1). Passare al punto 6 di seguito.
6. Installare le viti di fermo (Rif. 21) che fissano l'anello di protezione della tenuta (Rif. 3) al corpo valvola (Rif. 1). Serrare le viti (Rif. 21).
7. Se necessario, per l'installazione della baderna, fare riferimento alle procedure riportate nella sezione Manutenzione della baderna. Installare l'attuatore in base alle procedure riportate nella sezione Montaggio dell'attuatore o nel manuale di istruzioni dell'attuatore pertinente.

Manutenzione del cuscinetto e della sfera

Le procedure per lo smontaggio e il montaggio dei cuscinetti e della sfera non possono essere portate a termine se non si allentano la tenuta della sfera e la baderna della valvola.

- Per rimuovere l'attuatore consultare le procedure di manutenzione della baderna.
- Per rimuovere la tenuta della sfera dalla valvola, fare riferimento alle procedure Sostituzione della tenuta della sfera.
- Installare un bullone a occhiello nel foro filettato all'interno della cavità della sfera (Figura 10). Nota: il bullone a occhiello consente di sollevare e controllare la rotazione della sfera nelle procedure seguenti (leggere la seguente Avvertenza).
- Una volta completate tutte le fasi per lo smontaggio della sfera, tornare a questa sezione.

Se non è già stato fatto, collocare la valvola su una superficie di lavoro piana e protetta con la tenuta rivolta verso il basso prima di rimuovere e installare la sfera e i cuscinetti. Se non altrimenti specificato, i numeri di riferimento nella presente procedura rimandano alla Figura 10.

Figura 4. Gruppo della fascetta di giunzione albero-corpo opzionale

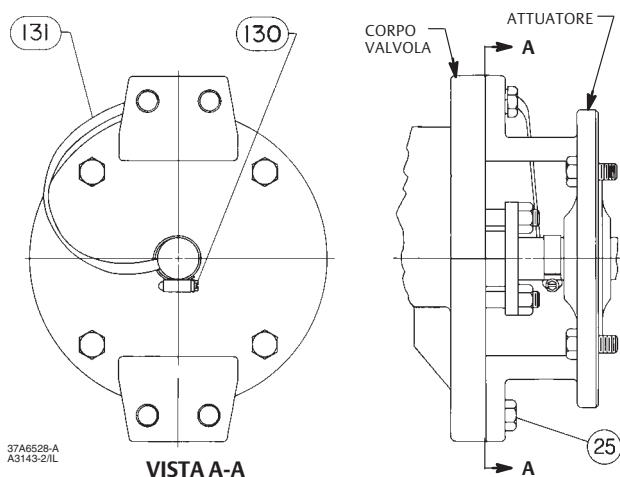


Figura 5. Dettaglio del gruppo della tenuta della sfera

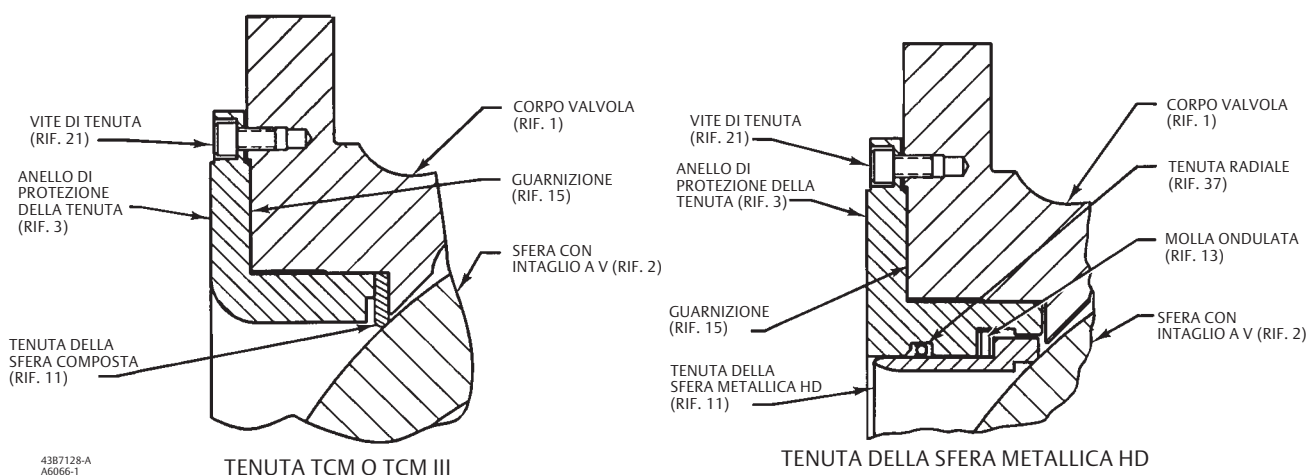
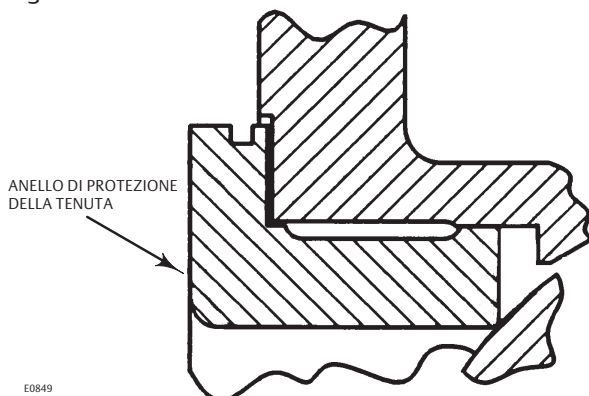


Figura 6. Modello con anello di flusso



Smontaggio

⚠ AVVERTENZA

Con l'attuatore rimosso dalla valvola, la sfera può ruotare all'improvviso causando infortuni. Per evitare infortuni, ruotare con cautela la sfera in una posizione stabile.

Una volta rimossi gli alberi di azionamento e di prolunga dal corpo valvola, la sfera potrebbe cadere fuori o all'interno del corpo valvola. Per evitare infortuni o danni alle superfici di tenuta della sfera, supportare la sfera sollevandola per evitare che cada quando si rimuovono gli alberi.

1. Sollevare la valvola con cautela e appoggiarla sul bordo delle flange in modo che la sfera sia in posizione di apertura e rivolta verso il basso. (Nota: il peso della sfera dovrebbe farla girare in posizione aperta.) Bloccare l'estremità di azionamento del corpo valvola per tenere l'albero in posizione orizzontale.

2. Estrarre i perni (Rif. 7) dall'albero di azionamento e da quello di prolunga (Rif. 6 e 9).

Entrambi i perni sono saldati a puntatura alle orecchie della sfera. Per rimuovere un perno, inserire un punzone apposito nel foro, dalla parte opposta a quella della puntatura, e rompere la puntatura mentre si estrae il perno.

3. Sollevare con cautela la valvola e collocarla sul piano di lavoro con la tenuta rivolta verso il basso (leggere l'Avvertenza sopra).

A causa del proprio peso, la sfera dovrebbe ruotare in modo che la superficie di tenuta sagomata si appoggi al piano.

4. Rimuovere i dadi della flangia (Rif. 47), la flangia inferiore (Rif. 44) e la guarnizione (Rif. 45) dalla valvola. Con un puntello sollevare leggermente il corpo valvola.

Accertarsi di non danneggiare la superficie di tenuta della sfera quando si rimuove l'albero di prolunga (Rif. 9).

5. Spingere l'albero di prolunga (Rif. 9) nel centro della sfera. Nelle valvole con cuscinetti di metallo, rimuovere la rondella di spinta (Rif. 38).

6. Sfilare l'albero di azionamento (Rif. 6) dal lato attuatore del corpo valvola. Nelle valvole con cuscinetti di metallo, rimuovere la rondella di spinta (Rif. 38).

7. Rimozione dei cuscinetti (Rif. 10):

- a. Per i cuscinetti in PEEK, rimuovere manualmente i cuscinetti. Se i cuscinetti sono serrati nel corpo valvola, tirarli o spingerli fuori con una leggera pressione.

- b. Per i cuscinetti metallici, utilizzare una pressa e un'asta per rimuovere i cuscinetti dell'albero di azionamento dal corpo valvola. Fare riferimento alla Figura 7 per le dimensioni dell'asta.
- Per rimuovere i cuscinetti dell'albero di prolunga dalla flangia inferiore (Rif. 44), usare un estraattore per cuscinetti per fori ciechi simile al modello CG2545AB, prodotto dalla Snap-On Tools. Se non si possiede un attrezzo simile, si può estrarre il cuscinetto a macchina.

Nota

Per una tenuta adeguata, è necessario per la sfera e la tenuta che il cuscinetto (Rif. 10) sia posizionato correttamente. Se si sono rimossi i cuscinetti (Rif. 10), accertarsi di posizionare i nuovi cuscinetti come mostrato nella Figura 7.

8. Pulire a fondo le superfici di tutti i componenti che devono essere riutilizzati e procurarsi tutti i pezzi di ricambio necessari. Al momento del rimontaggio, i perni devono essere saldati a puntatura alle orecchie della sfera. Rimuovere il materiale di saldatura in eccesso se si vogliono usare i pezzi durante il rimontaggio.

Montaggio

1. Controllare che tutte le superfici di tenuta siano in buone condizioni e che non vi siano graffi o segni di usura. Pulire accuratamente tutti i componenti assicurandosi che non presentino macchie di olio o di grasso.
2. Installazione dei cuscinetti (Rif. 10):
 - a. Per i cuscinetti in PEEK, installare manualmente i cuscinetti. L'estremità flangiata del cuscinetto deve toccare la superficie di supporto dell'albero di azionamento (Figura 10). Installare anche il cuscinetto (Rif. 10) nella flangia inferiore (Rif. 44). La flangia del cuscinetto deve toccare la superficie della flangia inferiore.
 - b. Per i cuscinetti metallici (Rif. 10):
 - Per il corpo valvola, usare una pressa e un'asta per installare i cuscinetti. Fare riferimento alla Figura 7 per dimensioni e tolleranze dell'asta e dei cuscinetti.
 - Inserire i cuscinetti alla pressa finché ciascun cuscinetto non è a filo con il corpo valvola (Rif. 1).

La tolleranza accettabile per la posizione del cuscinetto è a filo con la valvola fino a 1,5 mm (0.06 in.) all'interno dell'anima del cuscinetto. I cuscinetti non devono sporgere nella cavità del flusso della valvola.

- Inserire il cuscinetto alla pressa nella flangia inferiore utilizzando le stesse tolleranze indicate per l'installazione dei cuscinetti nel corpo valvola.

⚠ AVVERTENZA

La sfera potrebbe danneggiarsi in caso cada nel corpo valvola. Per evitare infortuni o danni alle superfici di tenuta, supportare la sfera per evitare che cada dentro la cavità del corpo valvola.

3. Installazione della sfera e degli alberi di azionamento e di prolunga (Rif. 2, 6 e 9):
 - Se non è già stato fatto, collocare il corpo valvola (Rif. 1) su un piano di lavoro piatto e protetto con il lato di tenuta piatto sulla superficie di lavoro.
 - Nella fase seguente, accertarsi che l'orecchio scanalato della sfera sia allineato al lato del premistoppa sulla valvola.

ATTENZIONE

La sfera potrebbe danneggiarsi se tocca il bordo della flangia o l'interno della cavità della valvola mentre la si inserisce nel corpo valvola.

- Usando il bullone a occhiello al centro della cavità della sfera, sollevare la sfera sopra la valvola. Iniziare ad abbassare la sfera con cautela, partendo dall'orecchio scanalato, nel corpo valvola attraverso la flangia di uscita. Quando l'orecchio della sfera entra nel corpo valvola, deve essere disallineato rispetto al supporto del cuscinetto dell'albero di azionamento.

Non appena la sfera libera l'apertura di uscita, girare e ruotare la sfera come richiesto per allineare l'orecchio scanalato al supporto del cuscinetto dell'albero (Figura 10).

Consentire alla sfera di fermarsi contro la superficie di tenuta sagomata della sfera sul piano protetto.

4. Sollevare il corpo valvola con cautela fino a quando è possibile inserire l'albero di azionamento (Rif. 6) attraverso anima e cuscinetto dell'albero valvola (Rif. 10) e nell'orecchio scanalato/albero di azionamento della sfera.

Nota

1. Fare riferimento alla nota 1, Figura 10.
2. Per le valvole con cuscinetti metallici, tenere la rondella di spinta (Rif. 38, Figura 10) in posizione prima di inserire l'albero di azionamento.

Assicurarsi che il contrassegno O sull'albero sia allineato a quello dell'orecchio della sfera all'interno della cavità della sfera. Inserire l'albero (Rif. 6) nella sfera. Se i contrassegni O sono correttamente allineati, il perno dell'albero di azionamento (Rif. 7) dovrebbe scorrere attraverso l'orecchio della sfera e l'albero.

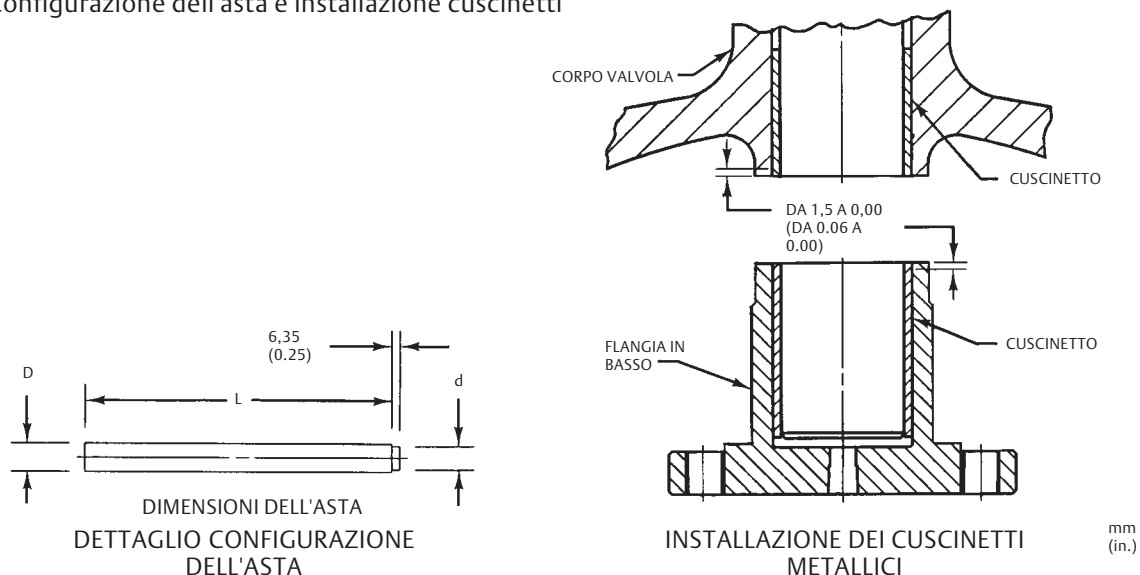
- Con il corpo valvola ancora sollevato, allineare l'anima dell'albero di prolunga della sfera all'apertura sul corpo valvola per la flangia inferiore (Rif. 44). [Nota: per le valvole con cuscinetti metallici, tenere la rondella di spinta (Rif. 38, Figura 10) in posizione prima di inserire l'albero di azionamento]. Mentre si allineano i fori dei perni, inserire l'albero di prolunga nella sfera.
 - Collocare in sede la guarnizione (Rif. 45) sulla flangia inferiore (Rif. 44). Inserire la flangia inferiore nel corpo valvola sull'albero di prolunga e filettare i dadi della flangia (Rif. 47) sui prigionieri (Rif. 46). Serrare i dadi manualmente.
5. Installazione dei perni (Rif. 7):

ATTENZIONE

La sfera potrebbe danneggiarsi se tocca il bordo della flangia o l'interno della cavità della valvola mentre la si inserisce nel corpo valvola.

- Sollevare la valvola posizionandola sul bordo di entrambe le flange. Accertarsi che la sfera sia in posizione di apertura e nella metà inferiore della cavità della valvola. Bloccare il lato del premistoppa della valvola in modo che l'albero di azionamento sia orizzontale.

Figura 7. Configurazione dell'asta e installazione cuscinetti



4387128-A
A6062-1

mm
(in.)

Tabella 5. Dimensioni dell'asta del cuscinetto

DIMENSIONE DELLA VALVOLA, POLLICI	LUNGHEZZA DELL'ASTA		DIAMETRO DELL'ASTA			
	L		D		d	
	mm	in.	mm	in.	mm	in.
14	172	6.75	51,30	2.02	44,45	1.75
			51,05	2.01	44,20	1.74
16	178	7.00	60,96	2.40	53,91	2.125
			60,71	2.39	53,72	2.115
20 e 24 x 20	216	8.50	70,35	2.77	63,50	2.50
			70,10	2.76	63,25	2.49

- Inserire il perno (Rif. 7) nell'orecchio della sfera e dell'albero di prolunga fino a quando è a filo con la superficie dell'orecchio. (Nota: il perno non si estende per l'intera larghezza dell'orecchio della sfera.)
- Fare riferimento alle procedure di sostituzione della baderna e installare i pezzi della baderna come spiegato in tale sezione. Serrare leggermente i dadi del premistoppa (Rif. 20).
- Inserire una leva tra l'orecchio della sfera e il lato dell'albero di prolunga della valvola. Spostare la sfera decisamente verso il lato del premistoppa della valvola e contro la flangia del cuscinetto o la rondella di spinta. La sfera deve essere al centro all'interno della cavità di tenuta.
- Inserire nuovamente la leva tra l'orecchio della sfera e il lato dell'albero di prolunga della valvola. Tenendo la sfera in posizione, serrare i dadi del premistoppa (Rif. 20).

Se la sfera non viene tenuta in posizione mentre si stringono i dadi, si sposterà in posizione scentrata.

6. Saldatura dei perni (Rif. 7):

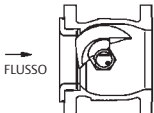
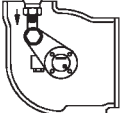
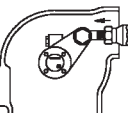

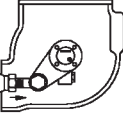
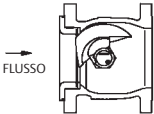
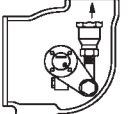
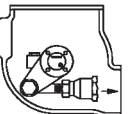
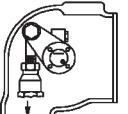
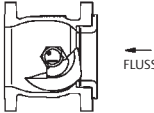
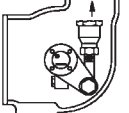
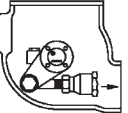
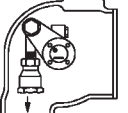
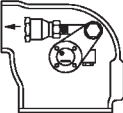
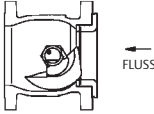
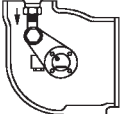
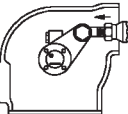
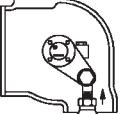
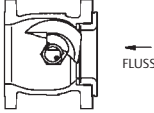
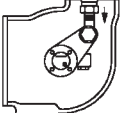
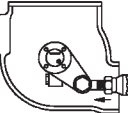
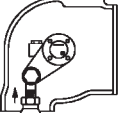
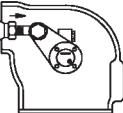
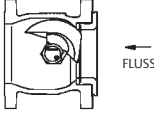
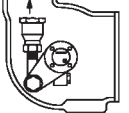
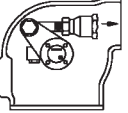
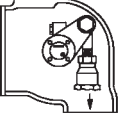
Nota

Quando si saldano i perni alle orecchie della sfera, usare un materiale compatibile con la bacchetta di saldatura. Per le sfere CG8M (acciaio inossidabile 317) usare una bacchetta di saldatura 317L (più indicata), 316L o 309L (meno indicata).

Saldare a puntatura entrambi i perni (Rif. 7) alle orecchie della sfera con una saldatura di 10 mm di diametro (3/8 in.) (Nota: si deve penetrare a fondo sia sul perno che sull'orecchio della sfera.)

7. Serrare i dadi della flangia inferiore alle seguenti coppie: per le valvole da 14 pollici, 102 N·m (75 lbf-ft); per le valvole da 16 pollici, 141 N·m (104 lbf-ft); e per quelle da 20 pollici, 176 N·m (130 lbf-ft).
8. Sollevare la valvola collocandola con il lato della flangia di uscita piatto sulla superficie di lavoro protetta. Usare la leva dell'attuatore o un altro metodo sicuro per ruotare la sfera in posizione di chiusura. Il lato della flangia di ingresso deve essere rivolto verso l'alto per permettere di installare la tenuta della sfera. La sfera deve essere al centro all'interno dell'apertura della valvola.
9. Consultare le procedure sulla sostituzione della tenuta della sfera per installare la tenuta e l'anello di protezione.

Figura 8. Contrassegno di riferimento per l'orientamento della leva dell'attuatore

ATTUATORE		APERTURA VALVOLA	POSIZIONE DELL'ATTUATORE			
MONTAGGIO	STILE		1	2	3	4
(STANDARD) DESTRO	STILE A PUSH DOWN TO CLOSE					
	LA SFERA RUOTA IN SENSO ANTIORARIO PER CHIUDERE	STILE B PUSH DOWN TO OPEN				
(STANDARD) SINISTRO	STILE C PUSH DOWN TO OPEN					
	LA SFERA RUOTA IN SENSO ANTIORARIO PER CHIUDERE	STILE D PUSH DOWN TO CLOSE				
(OPZIONALE) SINISTRO	STILE C PUSH DOWN TO CLOSE					
	LA SFERA RUOTA IN SENSO ORARIO PER CHIUDERE	STILE D PUSH DOWN TO OPEN				

NOTA:
1. LA FRECCIA SULLA LEVA INDICA LA DIREZIONE DELLA SPINTA DELL'ATTUATORE PER CHIUDERE LA VALVOLA.

Montaggio dell'attuatore

La direzione del flusso è standard quando l'anello di protezione della tenuta (Rif. 3) è rivolto a monte. Installare la valvola con l'albero di azionamento orizzontale e la sfera che si chiude nella direzione in basso (Figura 8).

⚠ AVVERTENZA

La valvola V-ball si chiude con un movimento a scatto (Rif. 2, Figura 10). Per evitare infortuni, tenere mani, attrezzi e oggetti a distanza dalla valvola V-ball quando la valvola viene azionata.

Si deve regolare la corsa dell'attuatore prima di installare la valvola sulla tubatura in quanto non è possibile stabilire con precisione la posizione di chiusura una volta che la valvola è sul tubo.

L'attuatore può essere montato destrorso o sinistrorso in una delle quattro posizioni mostrate in Figura 8.

Nota

Montaggio destrorso - L'attuatore si trova sul lato destro della valvola, quando visto dall'ingresso della valvola.

Montaggio sinistrorso - L'attuatore si trova sul lato sinistro della valvola, quando visto dall'ingresso della valvola.

Tuttavia, quando si passa dal montaggio destrorso a quello sinistrorso della valvola, o viceversa, si devono usare una sfera e un albero di azionamento diversi. Se sono necessari una sfera e un albero nuovi, consultare la sezione Manutenzione di sfera e cuscinetti e l'elenco pezzi in questo manuale.

Nota

Se necessario, si può montare la valvola sinistrorsa con la sfera che ruota verso la sommità della valvola. In questo caso si deve usare una sfera non standard. La sfera ruota in senso orario per la chiusura della valvola. Per ulteriori informazioni, vedere la Figura 8, o contattare l'[ufficio vendite Emerson Process Management](#).

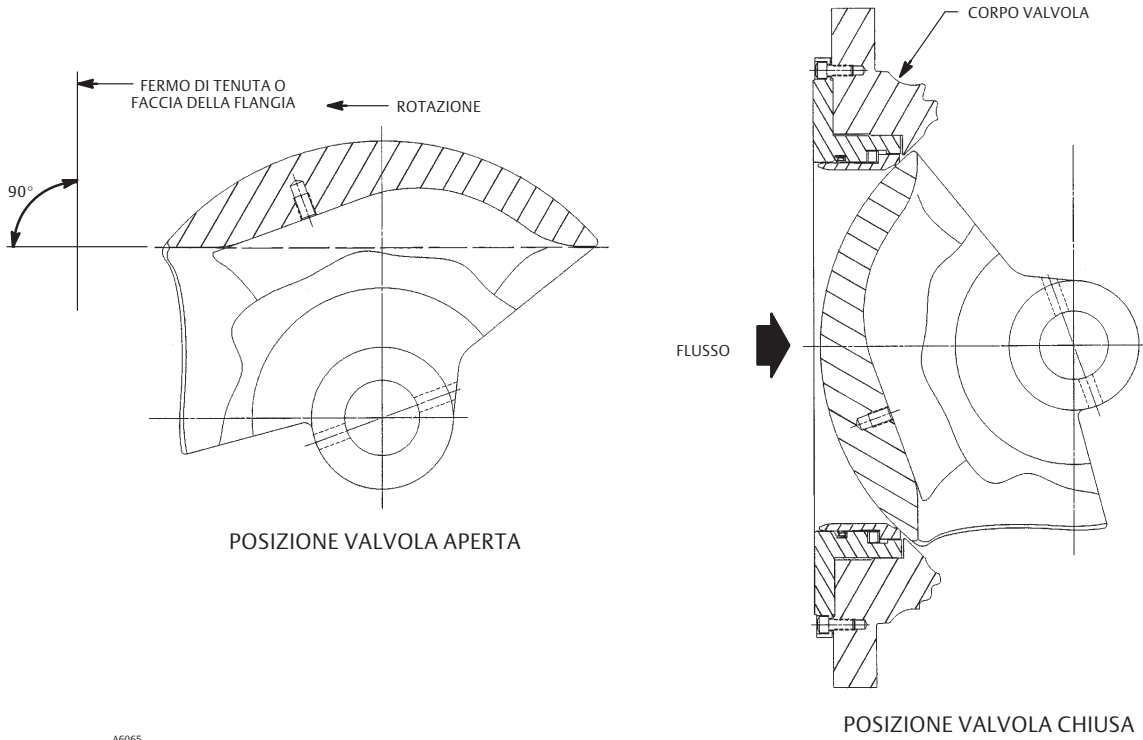
Scelta della posizione di apertura

Per controllare la posizione della sfera, la valvola deve essere rimossa dalla tubazione.

1. Ruotare la sfera in posizione di apertura, illustrata nella Figura 9.
2. Regolare il collegamento dell'attuatore fino a raggiungere la posizione di apertura seguendo le procedure del relativo manuale di istruzioni.
3. Ruotare la valvola in posizione di chiusura.

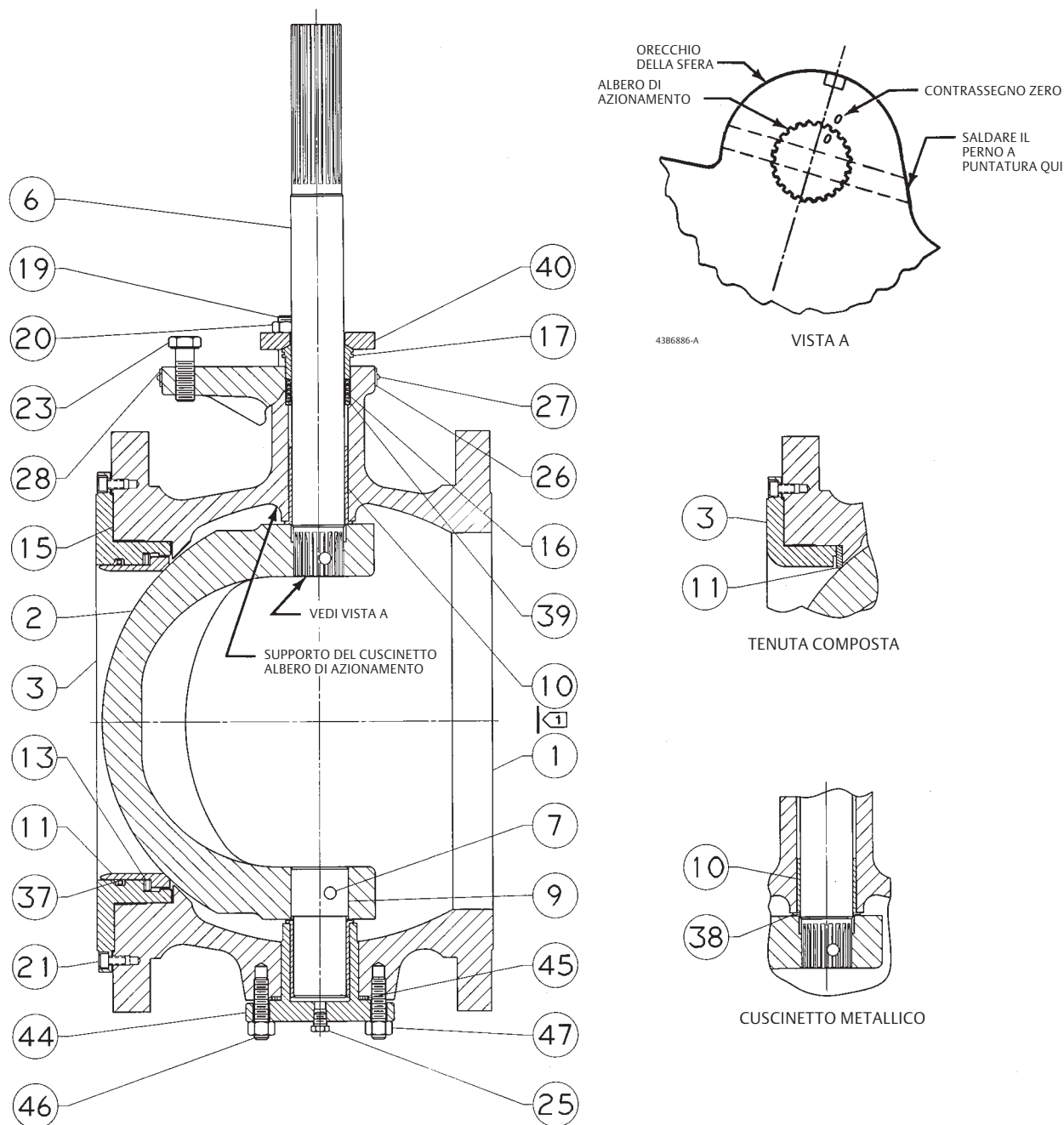
Accertarsi che l'attuatore non sposti la sfera oltre 90 gradi quando ruota in posizione di chiusura (Figura 9).

Figura 9. Scelta della posizione della sfera



A6065

Figura 10. Gruppo valvola Fisher V150 e V300



NOTE:

1 LA SFERA CON INTAGLIO A V ARRIVA FINO A QUESTO PUNTO SE RUOTATA DI 180 GRADI DALLA POSIZIONE DI CHIUSURA. VEDERE LE PROCEDURE DI MONTAGGIO DI CUSCINETTO E SFERA CON INTAGLIO A V. 2.Rif. 24, 30, 31 E 36 NON IN FIGURA.

Ordinazione dei pezzi

A ciascuna valvola è assegnato un numero di serie stampato sulla targhetta dati. Si raccomanda di citare sempre il numero di serie della valvola quando si contatta l'[ufficio vendite Emerson Process Management](#) per informazioni tecniche o richieste di pezzi di ricambio.

AVVERTENZA

Usare esclusivamente pezzi di ricambio originali Fisher. Non utilizzare per alcun motivo sulle valvole Fisher componenti che non siano forniti da Emerson Process Management, in quanto si può annullare la garanzia, compromettere le prestazioni della valvola e causare danni e infortuni.

Elenco pezzi

Nota

Per informazioni sull'ordinazione dei pezzi, rivolgersi all'[ufficio vendite Emerson Process Management](#).

Rif.	Descrizione
1	Valve Body Assembly If a part number is required, contact your Emerson Process Management sales office .
2*	Ball
3	Seal Protector Ring
6*	Drive Shaft
7*	Pin, S20910 (2 req'd)
9*	Follower Shaft
10*	Bearing (2 req'd)
11*	Ball Seal
13*	Wave Spring, N07750 Use w/HD Metal Seal
15*	Gasket, laminated graphite
16*	Packing Set, Set includes PTFE V-ring packing with one carbon-filled conductive ring, male adapter, and female adapter
17	Packing Follower
19	Packing Follower Stud (2 req'd)
20	Packing Follower Nut (2 req'd)
21	Retainer Screw, (used w/B8M)
23	Actuator Mounting Screw (4 req'd)

Key	Description
24	Actuator Mounting Nut, stainless steel (4 req'd)
25	Pipe Plug
26	Identification Nameplate
27	Drive Screw
28	Flow Arrow (2 req'd)
30	Body Size/Serial Number Nameplate,
31	Nameplate Wire (not shown)
35*	Packing Ring, graphite ribbon (4 req'd)
36*	Packing Washer, zinc (Use w/graphite ribbon packing, 3 req'd)
37*	Radial Seal, PTFE/CG/N10276 (alloy 276C) Use w/HD Metal Ball Seal
38	Thrust Washer (4 req'd)
39*	Packing Box Ring
40	Packing Flange
44	Bottom Flange
45*	Gasket, S31603 (316L SST)
46	Bottom Flange Stud (6 req'd)
47	Hex Nut (6 req'd)

Sistema di baderne ENVIRO-SEAL (Figura 3)

100	Packing Flange Stud
101	Packing Flange Nut
102	Packing Flange
103	Spring Pack Assembly
105*	Packing Set
106*	Anti-Extrusion Ring (2 req'd)
107*	Packing Box Ring
111	Tag
112	Tie Cable
113	Lubricant

*Pezzi di ricambio consigliati

Emerson, Emerson Process Management e tutte le loro affiliate non si assumono alcuna responsabilità per la selezione, l'uso o la manutenzione dei propri prodotti. La responsabilità per la selezione, l'uso e la manutenzione corretti dei prodotti è esclusivamente dell'acquirente e dell'utente finale.

Fisher, Vee-Ball ed ENVIRO-SEAL sono marchi appartenenti a una delle società di Emerson Process Management, divisione del gruppo Emerson Electric Co. Emerson Process Management, Emerson e il logo Emerson sono marchi commerciali e marchi di servizio di Emerson Electric Co. Tutti gli altri marchi appartengono ai rispettivi proprietari.

I contenuti di questa pubblicazione sono presentati solo a scopo informativo e, anche se è stato fatto il possibile per garantirne l'accuratezza, tali contenuti non devono essere interpretati come garanzie, espresse o implicite, in relazione ai prodotti e ai servizi qui descritti, al loro uso o alla loro applicabilità. Tutte le vendite sono soggette ai nostri termini e condizioni, disponibili su richiesta. Ci riserviamo il diritto di apportare modifiche o migliorie al design o alle specifiche di tali prodotti in qualsiasi momento e senza obbligo di preavviso.

Emerson Process Management
Marshalltown, Iowa 50158 USA
Sorocaba, 18087 Brazil
Chatham, Kent ME4 4QZ UK
Dubai, United Arab Emirates
Singapore 128461 Singapore
www.Fisher.com

