

# Posicionadores 3582 y 3582i, convertidor electroneumático 582i y transmisor de posición de vástago de válvula 3583 Fisher®

## Índice

Introducción .....	2	Cambio de la posición de la leva .....	18
Alcance del manual .....	2	Conexiones de presión .....	18
Descripción .....	2	Conexión de suministro .....	18
Descripciones del número de tipo .....	6	Conexión de salida .....	20
Especificaciones .....	7	Conexión a instrumento .....	20
Servicios educativos .....	7	Conexiones para diagnóstico .....	20
Instalación .....	7	Ventilación .....	21
Clasificaciones de áreas peligrosas e Instrucciones especiales para un uso seguro e instalaciones en áreas peligrosas para el convertidor electroneumático 582i .....	8	Conexiones eléctricas para el posicionador de válvula 3582i .....	21
CSA .....	9	Instalación del convertidor 582i .....	23
FM .....	10	Información de operación .....	24
ATEX .....	10	Información de la leva del posicionador de la válvula .....	24
IECEX .....	12	Información de la leva del transmisor de posición del vástago de la válvula .....	26
Montaje .....	13		

(continúa en la página 2)

Figura 1. Montaje típico de los posicionadores Fisher 3582/3582i y los transmisores 3583



W5498-1

VÁLVULA DE CONTROL  
CON POSICIONADOR 3582



W8424

VÁLVULA DE CONTROL  
CON POSICIONADOR 3582i



W5499-1

VÁLVULA DE CONTROL  
CON TRANSMISOR 3583



## Índice (continuación)

Operación de bypass del posicionador de la válvula . . . .	26	Mantenimiento . . . . .	35
Rangos de señal de entrada . . . . .	27	Cambio del resorte de rango . . . . .	36
Operación de rango dividido del posicionador de la válvula . . . . .	27	Reemplazo de las empaquetaduras . . . . .	36
Cambio de la acción del posicionador de la válvula . . . .	28	Reemplazo de la junta tórica de la boquilla . . . . .	37
Cambio de la acción del transmisor de posición del vástago de la válvula . . . . .	28	Reemplazo del relé . . . . .	37
Calibración del posicionador de la válvula o transmisor de posición del vástago de la válvula . . . . .	29	Ajuste del eje de la lengüeta . . . . .	38
Alineación del balancín . . . . .	29	Cambio de la junta tórica primaria y del filtro del convertidor 582i . . . . .	38
Calibración . . . . .	31	Reemplazo de la junta tórica de la tapa de la caja del convertidor 582i . . . . .	38
Principio operativo . . . . .	32	Extracción del convertidor 582i . . . . .	38
Posicionadores de válvula 3582 . . . . .	32	Reensamblaje del convertidor 582i . . . . .	39
Posicionador de válvula 3582i . . . . .	33	Pedido de piezas . . . . .	40
Transmisores de posición del vástago de la válvula 3583 . . . . .	34	Juegos de piezas . . . . .	40
		Lista de piezas . . . . .	41
		Esquemas de lazo . . . . .	54

## Introducción

### Alcance del manual

Este manual de instrucciones contiene información sobre instalación, funcionamiento, calibración, mantenimiento y solicitud de piezas para posicionadores de válvula neumáticos Fisher 3582, posicionadores de válvula electroneumáticos 3582i y transmisores de posición del vástago de válvula neumáticos 3583. Consultar en otros manuales de instrucciones la información sobre la válvula de control, el actuador y los accesorios.

No instalar, utilizar ni efectuar el mantenimiento de posicionadores de válvula neumáticos 3582, posicionadores de válvula electroneumáticos 3582i, o transmisores de posición del vástago de válvula neumáticos 3583, sin contar con una formación sólida en instalación, utilización y mantenimiento de válvulas, actuadores y accesorios. **Para evitar lesiones o daños materiales, es importante leer atentamente, entender y seguir el contenido completo de este manual, incluidas todas sus precauciones y advertencias de seguridad.** Ante cualquier pregunta acerca de estas instrucciones, comuníquese con la oficina de ventas de Emerson Process Management antes de proceder.



### Descripción

Los posicionadores de válvula neumáticos 3582 y el posicionador de válvula electroneumático 3582i de la figura 1 se usan con conjuntos de válvula de control de diafragma y de vástago deslizante. Los posicionadores de válvula neumáticos reciben una señal de entrada neumática desde un dispositivo de control y modulan la presión de suministro al actuador de la válvula de control. El posicionador ajusta la presión de suministro del actuador para mantener la posición del vástago de la válvula proporcional a la señal de entrada neumática.

Los posicionadores 3582NS están diseñados para aplicaciones de energía nuclear. La construcción 3582NS incluye materiales que proporcionan un funcionamiento superior a niveles de temperatura y radiación elevados. Las juntas tóricas son de EPDM (etileno propileno) y los diafragmas de tejido de EPDM y metaramida. El material EPDM tiene más capacidad térmica y duración en almacén que el nitrilo. El tejido del diafragma metaramídico tiene más resistencia a niveles de temperatura y radiación elevados.

### PRECAUCIÓN


**Usar aire limpio, seco y libre de aceite con instrumentos que contengan componentes de EPDM. El EPDM está sujeto a degradación cuando se expone a lubricantes con base de petróleo.**

Tabla 1. Especificaciones de los posicionadores de válvula Fisher 3582 y 3582i

<p>Nota: las especificaciones para los posicionadores 3582 incluyen los 3582A, 3582C, 3582D, 3582G y 3582NS, a menos que se indique otra cosa</p> <p><b>Señal de entrada</b></p> <p>3582:      ■ 0,2 a 1,0 bar (3 a 15 psig), ■ 0,4 a 2,0 bar (6 a 30 psig) o ■ rango dividido, ver la tabla 10</p> <p>3582i:      Corriente constante de 4 a 20 mA CC con voltaje máximo de cumplimiento de 30 V CC, puede ser de rango dividido; ver la tabla 10</p> <p><b>Circuito equivalente para 3582i</b></p> <p>El circuito equivalente del convertidor 582i es de 120 ohmios, conectado en derivación mediante tres diodos zener de 5,6 voltios (ver la figura 10)</p> <p><b>Señal de salida</b></p> <p>Tipo: la presión neumática que requiera el actuador, hasta un máximo del 95%</p> <p>Acción: reversible en campo entre ■ directa e ■ inversa dentro del posicionador de válvula neumático</p> <p><b>Presión de suministro<sup>(1)</sup></b></p> <p>Recomendada: 0,3 bar (5 psi) superior a la requerida por el actuador</p> <p>Máxima: 3,4 bar (50 psig) o valor de presión nominal del actuador, el que sea menor</p> <p><b>Fluido de suministro: Aire o Gas Natural</b></p> <p>El fluido de suministro debe ser limpio, seco y no corrosivo.</p> <p>Según la norma ISA 7.0.01      Se aceptan partículas de hasta 40 micrones en el sistema de aire. Se recomienda un filtrado adicional de las partículas hasta reducir su tamaño a 5 micrones. El contenido de lubricante no debe exceder el límite de 1 ppm en peso (p/p) o en volumen (v/v). Se debe minimizar la condensación en el suministro de aire.</p> <p>Según la norma ISO 8573-1      Tamaño máximo de densidad de las partículas: Clase 7      Contenido de aceite: Clase 3      Punto de condensación de la presión: Clase 3 o al menos 10 °C menos que la menor temperatura ambiente esperada</p> <p>Nota: el 3582i no está aprobado para usarse con gas natural como fluido de suministro</p> <p><b>Valor nominal de presión del fuelle de entrada<sup>(1)</sup></b></p> <p>Consultar en la tabla 9 los valores mínimo y máximo (señal de entrada permisible) para cada resorte de rango disponible</p>	<p><b>Máximo consumo de aire en estado estable<sup>(2)</sup></b></p> <p>3582      Suministro de 1,4 bar (20 psig): 0,38 m<sup>3</sup>/hr normales (14.0 scfh)      Suministro de 2,0 bar (30 psig): 0,48 m<sup>3</sup>/hr normales (18.0 scfh)      Suministro de 2,4 bar (35 psig): 0,54 m<sup>3</sup>/hr normales (20.0 scfh)</p> <p>3582i      Suministro de 1,4 bar (20 psig): 0,46 m<sup>3</sup>/hr normales (17.2 scfh)      Suministro de 2,0 bar (30 psig): 0,57 m<sup>3</sup>/hr normales (21.4 scfh)      Suministro de 2,4 bar (35 psig): 0,64 m<sup>3</sup>/hr normales (23.8 scfh)</p> <p><b>Máxima demanda de aire de suministro</b></p> <p>Suministro de 1,4 bar (20 Psig): 4,4 m<sup>3</sup>/hr normales (164.5 scfh)      Suministro de 2,0 bar (30 psig): 6,7 m<sup>3</sup>/hr normales (248.5 scfh)      Suministro de 2,4 bar (35 psig): 7,7 m<sup>3</sup>/hr normales (285.5 scfh)</p> <p><b>Rendimiento</b></p> <p>3582      Linealidad independiente: ±1% del span de la señal de salida      Histéresis: 0,5% del span</p> <p>3582i      Linealidad independiente: ±2% del span de la señal de salida      Histéresis: 0,6% del span</p> <p><b>Compatibilidad electromagnética para el convertidor electroneumático 582i</b></p> <p>Cumple la norma EN 61326-1:2013</p> <p>Inmunidad - Ubicaciones industriales según la Tabla 2 de la norma EN 61326-1. El rendimiento se muestra más adelante en la tabla 3.</p> <p>Emisiones - Clase A      Clasificación de equipo ISM: grupo 1, Clase A</p> <p>Nota: las especificaciones de la compatibilidad electromagnética también se aplican al 3582i</p> <p>3582 y 3582i      Ganancia de bucle abierto típica (señal de salida)      ■ 100 en el rango de 0,2 a 1,0 bar (3 a 15 psig)      ■ 55 en el rango de 0,4 a 2,0 bar (6 a 30 psig)</p> <p><b>Influencias de operación</b></p> <p>Presión de suministro - 3582: La carrera de la válvula cambia menos de 1,67 por ciento por cada cambio de 1 bar (0,25 por ciento por 2 psi) en la presión de suministro</p> <p>Presión de suministro - 3582i: La carrera de la válvula cambia menos de 3,62 por ciento por cada cambio de 1 bar (1,5 por ciento por 2 psi) en la presión de suministro</p>
--	--

- continuación -

Tabla 1. Especificaciones de los posicionadores de válvula Fisher 3582 y 3582i (continuación)


<p><b>Límites de temperatura operativa<sup>(1)</sup></b></p> <p>Construcción estándar 3582 y 3582i: -40 a +71 °C (-40 a +160 °F) 3582NS: -40 a +82 °C (-40 a +180 °F) con elastómeros de EPDM Construcción para alta temperatura Solo 3582A y C: -18 a +104 °C (0 a +220 °F) sin manómetros</p> <p><b>Clasificación eléctrica para 582i</b></p> <p>CSA - Intrínsecamente seguro, antideflagrante, tipo n, a prueba de ignición por polvos, DIV 2 FM - Intrínsecamente seguro, antideflagrante, tipo n, ininflamable, a prueba de ignición por polvos ATEX - Intrínsecamente seguro, incombustible, tipo n IECEX - Intrínsecamente seguro, tipo n, incombustible Consultar las Clasificaciones de áreas peligrosas e Instrucciones especiales para un uso seguro e instalación en áreas peligrosas, empezando en la página 8 para obtener más información. Nota: estas clasificaciones también se aplican al posicionador 3582i</p> <p><b>Clasificación de la carcasa para 582i</b></p> <p>CSA - Carcasa tipo 3 FM - NEMA 3, IP54 ATEX - IP64 IECEX - IP54 Montar el instrumento con el respiradero al lado o en la parte inferior si se quiere protección hermética. Nota: estas clasificaciones también se aplican al posicionador 3582i</p> <p><b>Otras clasificaciones/certificaciones</b></p> <p>CUTR—Customs Union Technical Regulations (Russia, Kazakhstan, Belarus, and Armenia) INMETRO - Instituto Nacional de Metrología, Calidad y Tecnología (Brasil) KGS - Corporación de Corea para seguridad de gas (Corea del Sur) NEPSI - Centro Nacional de Supervisión e Inspección para protección contra explosiones y seguridad de instrumentación (China)</p>	<p>Comunicarse con la oficina de ventas de Emerson Process Management para solicitar información específica sobre clasificaciones o certificaciones.</p> <p><b>Clasificación de áreas peligrosas para 3582</b></p> <p>Los posicionadores de válvula 3582 cumplen los requisitos de ATEX grupo II categoría 2, gas y polvo</p> <p><b>CE</b>  <b>II 2 G D</b></p> <p>Nota: esta clasificación no se aplica al 3582i</p> <p><b>Manómetros</b></p> <p>Diámetro de 40 mm (1.5 in.) con caja de plástico y conexión de latón ■ escala triple (PSI, MPa y bar) o ■ escala doble (PSI y kg/cm<sup>2</sup>)</p> <p><b>Conexiones de presión</b></p> <p>1/4-18 NPT</p> <p><b>Conexión eléctrica para 3582i</b></p> <p>Conexión de conducto 1/2-14 NPT</p> <p><b>Máxima carrera del vástago de la válvula</b></p> <p>105 mm (4.125 in.); ajustable para obtener carreras inferiores con señales de entrada normales</p> <p><b>Levas caracterizadas</b></p> <p>Consultar la sección de levas caracterizadas</p> <p><b>Peso aproximado</b></p> <p>3582: 2,5 kg (5.5 lb) 3582i: 3,6 kg (8 lb)</p> <p><b>Declaración de SEP</b></p> <p>Fisher Controls International LLC declara que este producto cumple con el artículo 3 párrafo 3 de la Directiva sobre equipos a presión (DEP) 97/23/CE. Se ha diseñado y fabricado según las Prácticas Correctas de Ingeniería (SEP, por sus siglas en inglés) y no puede llevar la marca CE en relación con el cumplimiento de la directiva DEP. Sin embargo, este producto <i>puede</i> llevar la marca CE para indicar el cumplimiento de <i>otras</i> directivas aplicables de la Comunidad Europea.</p>
---	--

NOTA: los términos especializados del instrumento se definen en la norma ANSI/ISA 51.1 - Terminología de los instrumentos de proceso.

1. No deben excederse los límites de presión y temperatura indicados en este documento ni los establecidos por normas o códigos aplicables.

2. m<sup>3</sup>/hr normales - metros cúbicos normales por hora (0 °C y 1,01325 bar, absoluta); Scfh - pies cúbicos normales por hora (60 °F y 14.7 psia).

Tabla 2. Especificaciones de los transmisores de posición del vástago de válvula Fisher 3583

<p><b>Señal de entrada</b></p> <p>105 mm (4.125 in.) de carrera del vástago de la válvula; ajustable para obtener una señal de salida completa con carreras inferiores del vástago</p> <p><b>Señal de salida</b></p> <p>Tipo: ■ 0,2 a 1,0 bar (3 a 15 psig) o ■ 0,4 a 2,0 bar (6 a 30 psig) de presión neumática Acción: reversible en campo entre directa e inversa</p> <p><b>Valor nominal de presión del fuelle de salida<sup>(1)</sup></b></p> <p>Consultar en la tabla 9 los valores mínimo y máximo (señal de entrada permisible) para cada resorte de rango disponible</p> <p><b>Presión de suministro<sup>(1)</sup></b></p> <p>Recomendada: 0,3 bar (5 psi) por encima del límite superior del rango de la señal de salida Máxima: 2,4 bar (35 psig) o valor de presión nominal del equipo conectado, el que sea menor</p> <p>Fluido de suministro: Aire o Gas Natural</p> <p>El fluido de suministro debe ser limpio, seco y no corrosivo.</p> <p>Según la norma ISA 7.0.01 Se aceptan partículas de hasta 40 micrones en el sistema de aire. Se recomienda un filtrado adicional de las partículas hasta reducir su tamaño a 5 micrones. El contenido de lubricante no debe exceder el límite de 1 ppm en peso (p/p) o en volumen (v/v). Se debe minimizar la condensación en el suministro de aire.</p> <p>Según la norma ISO 8573-1 Tamaño máximo de densidad de las partículas: Clase 7 Contenido de aceite: Clase 3 Punto de condensación de la presión: Clase 3 o al menos 10 °C menos que la menor temperatura ambiente esperada</p>	<p><b>Máximo consumo de aire en estado estable<sup>(2)</sup></b></p> <p>Suministro de 1,4 bar (20 psig): 0,38 m<sup>3</sup>/hr normales (14.0 scfh) Suministro de 2,0 bar (30 psig): 0,48 m<sup>3</sup>/hr normales (18.0 scfh) Suministro de 2,4 bar (35 psig): 0,54 m<sup>3</sup>/hr normales (20.0 scfh)</p> <p><b>Precisión de referencia</b></p> <p>±1% del span de la señal de salida</p> <p><b>Influencia de operación</b></p> <p>La señal de salida cambia 1,67% por cada cambio de 1 bar (0,23% por 2 psig) en la presión de suministro</p> <p><b>Límites de temperatura ambiental operativa<sup>(1)</sup></b></p> <p>Construcción normal, 3583: -40 a +71 °C (-40 a +160 °F) Construcción de alta temperatura, solo para 3583C: -18 a +104 °C (0 a +220 °F)</p> <p><b>Clasificación de áreas peligrosas</b></p> <p>Los transmisores de posición del vástago de válvula 3583 cumplen los requisitos de ATEX grupo II categoría 2, gas y polvo</p> <p></p> <p><b>Conexiones de presión</b></p> <p>Las conexiones de presión de suministro y de salida son 1/4 NPT internas</p> <p><b>Máxima carrera del vástago de la válvula</b></p> <p>105 mm (4.125 in.); ajustable para obtener una señal de salida total con carreras inferiores del vástago</p> <p><b>Leva</b></p> <p>Lineal</p> <p><b>Peso aproximado</b></p> <p>2,5 kg (5.5 lb)</p>
--	---

NOTA: los términos especializados del instrumento se definen en la norma ANSI/ISA 51.1 - Terminología de los instrumentos de proceso.

1. No deben excederse los límites de presión y temperatura indicados en este documento ni los establecidos por normas o códigos aplicables.

2. m<sup>3</sup>/hr normales - metros cúbicos normales por hora (0 °C y 1,01325 bar, absoluta); Scfh - pies cúbicos normales por hora (60 °F y 14.7 psia).

Tabla 3. Resultados del resumen de CEM del convertidor electroneumático<sup>(1)</sup> Fisher 582i - Inmunidad

Puerto	Fenómeno	Norma básica	Nivel de la prueba	Criterios de funcionamiento <sup>(2)</sup>
Carcasa	Descarga electrostática (DE)	IEC 61000-4-2	4 kV contacto 8 kV aire	A
	Campo electromagnético radiado	IEC 61000-4-3	80 a 1000 MHz a 10 V/m con 1 kHz AM a 80% 1400 a 2000 MHz a 3 V/m con 1 kHz AM a 80% 2000 a 2700 MHz a 1 V/m con 1 kHz AM a 80%	A
	Campo magnético de frecuencia de potencia nominal	IEC 61000-4-8	60 A/m a 50 Hz	A
Control/señal de E/S	Ráfaga (transitorios rápidos)	IEC 61000-4-4	1 kV	A
	Sobrecarga	IEC 61000-4-5	1 kV (solo de línea a tierra, cada uno)	B
	Radiofrecuencia conducida	IEC 61000-4-6	150 kHz a 80 MHz a 3 Vrms	A
Límite de especificación = ±1% del span 1. La información de la tabla también es aplicable al posicionador 3582i. 2. A = Sin degradación durante las pruebas. B = Degradación temporal durante las pruebas, pero se recupera automáticamente.				

## Descripción (continuación)

En el programa de aseguramiento de la calidad 10CFR50, Apéndice B, el posicionador 3582NS está calificado como de calidad comercial especial. Pueden suministrarse como artículos 10CFR, parte 21.

El posicionador de válvula electroneumático 3582i consiste en un convertidor electroneumático 582i instalado en un posicionador de válvula neumático 3582. El posicionador de válvula 3582i indica una posición exacta del vástago de válvula, que es proporcional a una señal de entrada de CC.

El convertidor electroneumático 582i es una unidad modular instalable en la fábrica o in situ. Sin embargo, antes de instalar un convertidor 582i en un posicionador existente debe solicitarse ayuda sobre la aplicación a la oficina de ventas de Emerson Process Management.

El convertidor 582i recibe la señal de entrada de CC y, mediante el arreglo de boquilla/lengüeta, proporciona una señal de salida neumática proporcional. Esta señal de salida neumática proporciona la señal de entrada al posicionador de válvula neumático, eliminando la necesidad de un transductor de montaje remoto.

Los transmisores de posición de vástago de válvula neumáticos 3583 están diseñados para usarse con actuadores de diafragma de vástago deslizante. Estas unidades proporcionan una señal de salida directamente proporcional a la posición del vástago de la válvula.

Consultar en la descripción del número de tipo una explicación detallada de los números de tipo.

## Descripciones del número de tipo

Las siguientes descripciones proporcionan información específica sobre las diferentes construcciones de posicionador de válvula o de transmisor de posición de vástago de válvula. Si no se conoce el número de tipo, consultar la placa de identificación del posicionador. Consultar la ubicación de la placa de identificación en la clave 25 de la figura 21.

**3582** - Posicionador de válvula neumático con derivación y con manómetros de instrumento, suministro y salida.

**3582A** - Posicionador de válvula neumático sin derivación y sin manómetros.

**3582C** - Posicionador de válvula neumático sin derivación y con válvulas de neumático en lugar de manómetros.

**3582D** - Posicionador de válvula neumático con derivación y con válvulas de neumático en lugar de manómetros.

**3582G** - Posicionador de válvula neumático sin derivación y con manómetros de instrumento, suministro y salida.

**3582NS** - Posicionador de válvula neumático para aplicaciones nucleares con o sin derivación y con válvulas de neumático en lugar de manómetros.

**3582i** - Posicionador de válvula electroneumático sin derivación; con convertidor 582i; y con: manómetros de suministro y de salida, válvulas de neumático o tapones de tubo.

582i - Convertidor electroneumático con: manómetros de suministro y de salida, válvulas de neumático o tapones de tubo. Permite convertir una señal de entrada de 4 - 20 mA en una señal de entrada de 0,2 - 1,0 bar (3 - 15 psig) para el posicionador de válvula neumático.

3583 - Transmisor de posición de vástago de válvula neumático con manómetros de suministro y de salida.

3583C - Similar al transmisor de posición de vástago de válvula 3583, pero con válvulas de neumático en lugar de manómetros.

## Especificaciones

Las especificaciones de los posicionadores de válvula se muestran en la tabla 1. Las especificaciones de los transmisores de posición del vástago de la válvula se muestran en la tabla 2.

Consultar la placa de identificación de la unidad para determinar el tipo de posicionador o transmisor, presión de suministro, etc.

### **⚠ ADVERTENCIA**

**Este producto está diseñado para un rango de corriente específico, un rango de temperatura específico y otras especificaciones de aplicación. Si se aplican diferentes valores de corriente, temperatura y otras condiciones de servicio, se podría ocasionar un mal funcionamiento del producto, daños materiales o lesiones personales.**

## Servicios educativos

Puede solicitarse información sobre cursos para los 3852, 3582i y 3583, así como otros productos, a:

Emerson Process Management  
Educational Services, Registration  
Teléfono: +1-641-754-3771 o +1-800-338-8158  
Correo electrónico: [education@emerson.com](mailto:education@emerson.com)  
<http://www.emersonprocess.com/education>



## Instalación

Si se utiliza gas natural como fluido de suministro neumático, se usará gas natural en las conexiones de presión de la unidad hacia cualquier equipo conectado. La unidad descargará gas natural en el entorno inmediato, a menos que se descargue en forma remota.

### **⚠ ADVERTENCIA**

**Para evitar lesiones, usar siempre guantes protectores, ropa adecuada y protección ocular cuando se realicen operaciones de instalación.**

**Si se está realizando la instalación en una aplicación existente, consultar también la ADVERTENCIA que se encuentra al principio de la sección Mantenimiento de este manual de instrucciones.**

**Comprobar con el ingeniero de proceso o de seguridad si se deben tomar medidas adicionales para protegerse contra el fluido del proceso.**

**⚠ ADVERTENCIA**

Si no se adoptan las medidas preventivas adecuadas, el uso de gas natural como fluido de suministro podría ocasionar lesiones o daños materiales por incendio o explosión. Las medidas preventivas pueden incluir una o más de las siguientes: ventilación remota de la unidad, reevaluación de la clasificación de áreas peligrosas, garantía de ventilación adecuada y eliminación de cualquier fuente de ignición.

El 3582i no cumple las aprobaciones de terceros para usarse con gas natural como fluido de suministro. El uso de gas natural como fluido de suministro puede ocasionar lesiones o daños materiales por incendio o explosión.

**Nota**

Todos los posicionadores de válvula y transmisores de posición de vástago de válvula se expiden con material de embalaje de gomaespuma dentro de la caja. Quitar la cubierta (clave 33, figura 21) y el material de embalaje antes de intentar la utilización de la unidad. Asegurarse de que todas las aberturas de ventilación estén libres antes de instalar la unidad y de que permanezcan libres durante el uso.

Generalmente, se pide el posicionador o el transmisor con el actuador. Si es así, la fábrica monta el posicionador de la válvula o el transmisor de posición del vástago de la válvula y conecta la salida del posicionador de la válvula al actuador. Si se ha solicitado un regulador de filtro Fisher 67CFR, puede montarse integralmente en el posicionador de la válvula o en el transmisor de posición del vástago de la válvula, excepto para el posicionador 3582NS. Para el 3582NS, se monta el 67CFR por separado, sin integrarlo en el posicionador.

**Nota**

En algunos casos, tal vez no sea posible alinear y calibrar el posicionador de la válvula o el transmisor de posición del vástago de la válvula en la fábrica, y se requerirá alinearlos y calibrarlos in situ. Antes de poner en servicio el posicionador de la válvula o el transmisor de posición del vástago de la válvula, revisar el funcionamiento de la unidad para asegurarse de que esté calibrada. Si el posicionador de la válvula o el transmisor de posición del vástago de la válvula requiere alineación o calibración, consultar las instrucciones de calibración adecuadas de este manual.

Si se solicita el posicionador de la válvula o el transmisor de posición del vástago de la válvula por separado, desconectado, o desmontado del actuador, consultar la información de instalación en las secciones adecuadas de este manual.

## Clasificaciones de áreas peligrosas e Instrucciones especiales para un uso seguro e instalaciones en áreas peligrosas para el convertidor electroneumático 582i

**Nota**

Estas instrucciones especiales para uso seguro e instalación en áreas peligrosas también se aplican a los posicionadores 3582i.

Algunas placas de identificación pueden indicar más de una aprobación y cada aprobación puede tener requisitos de instalación y/o condiciones de uso seguro especiales. Estas instrucciones especiales para uso seguro se suman a los procedimientos de instalación normales y pueden anularlos. A continuación se indican las instrucciones especiales con sus aprobaciones.



**Nota**

Esta información complementa los datos de las placas de identificación que aparecen en el producto.

Siempre se debe consultar la placa de identificación para conocer la certificación apropiada. Solicitar información sobre una certificación o aprobación que no se indique aquí a la oficina de ventas de Emerson Process Management.

**ADVERTENCIA**

**El incumplimiento de estas condiciones de uso seguro podría ocasionar lesiones o daños materiales por incendio o explosión y la reclasificación del área.**

**CSA**

Intrínsecamente seguro, antideflagrante, tipo n, a prueba de ignición por polvos, DIV 2

Sin condiciones especiales para uso seguro.

Consultar la tabla 4 para obtener información adicional.

**Tabla 4. Clasificaciones de áreas peligrosas para convertidor Fisher 582i<sup>(1)</sup> - CSA (Canadá)**

Organismo de certificación	Certificación obtenida	Valores de entidad	Código de temperatura
CSA	Intrínsecamente seguro Ex ia IIC T4/T5/T6 según el plano GE28591 (figura 28) Ex ia Intrínsecamente seguro Clases I, II, división 1, grupos A,B,C,D,E,F,G T4/T5/T6 según el plano GE28591 (figura 28)	V <sub>máx</sub> = 30 V CC I <sub>máx</sub> = 150 mA P <sub>i</sub> = 1,25 W C <sub>i</sub> = 0 nF L <sub>i</sub> = 0 mH	T4 (T <sub>amb</sub> ≤ 71 °C) T5 (T <sub>amb</sub> ≤ 62 °C) T6 (T <sub>amb</sub> ≤ 47 °C)
	Antideflagrante Ex d IIC T6 Clase I, división I, grupos A,B,C,D T6	---	T6 (T <sub>amb</sub> ≤ 71 °C)
	Tipo n Ex nA IIC T6	---	T6 (T <sub>amb</sub> ≤ 71 °C)
	Clase I, división 2, grupos A,B,C,D T6 Clase II, división 1, grupos E,F,G T6 Clase II, división 2, grupos F,G T6	---	T6 (T <sub>amb</sub> ≤ 71 °C)

1. Estas clasificaciones de áreas peligrosas también se aplican a los posicionadores 3582i.

## FM

Intrínsecamente seguro, antideflagrante, tipo n, ininflamable, a prueba de ignición por polvos

Sin condiciones especiales para uso seguro.

Consultar la tabla 5 para obtener información adicional.

Tabla 5. Clasificaciones de áreas peligrosas para convertidor Fisher 582i<sup>(1)</sup> - FM (Estados Unidos)

Organismo de certificación	Certificación obtenida	Valores de entidad	Código de temperatura
FM	Intrínsecamente seguro Clase I zona 0 AEx ia IIC T4/T5/T6 según el plano GE28590 (figura 29) Clases I, II, III, división 1, grupos A,B,C,D,E,F,G T4/T5/T6 según el plano GE28590 (figura 29)	V <sub>máx</sub> = 30 V CC I <sub>máx</sub> = 150 mA P <sub>i</sub> = 1,25 W C <sub>i</sub> = 0 nF L <sub>i</sub> = 0 mH	T4 (Tamb ≤ 71 °C) T5 (Tamb ≤ 62 °C) T6 (Tamb ≤ 47 °C)
	Antideflagrante Clase I Zona 1 AEx d IIC T6 Clase I, división I, grupos A,B,C,D T6	---	T6 (Tamb ≤ 71 °C)
	Tipo n Clase I Zona 2 AEx nA IIC T6	---	T6 (Tamb ≤ 71 °C)
	Clase I, división 2, grupos A,B,C,D T6 Clase II, división 1, grupos E,F,G T6 Clase II, división 2, grupos F,G T6	---	T6 (Tamb ≤ 71 °C)

1. Estas clasificaciones de áreas peligrosas también se aplican a los posicionadores 3582i.

## ATEX

### Normas usadas para la certificación

EN 60079-0: 2012	EN 60079-31: 2009
EN 60079-1: 2007	EN 61241-0: 2006
EN 60079-11: 2012	EN 61241-1: 2004
EN 60079-15: 2010	EN 61241-11: 2006

### Condiciones especiales para un uso seguro

#### Intrínsecamente seguro

Este equipo es intrínsecamente seguro y se puede usar en entornos potencialmente explosivos.

Los parámetros eléctricos de equipo certificado que se puede conectar al dispositivo no deben exceder uno de los siguientes valores:

$$U_o \leq 30 \text{ V CC}; I_o \leq 150 \text{ mA}; P_o \leq 1,25 \text{ W}$$

Temperatura ambiental:

$$T_6, a T_{amb} = 47 \text{ °C}; T_5, a T_{amb} = 62 \text{ °C}; T_4, a T_{amb} = 71 \text{ °C}$$

#### Incombustible

La ruta de fuego es diferente de la requerida por EN 60079-1. Contactar con el fabricante para obtener información sobre las dimensiones de las uniones incombustibles.

Las conexiones eléctricas se hacen generalmente usando cable o conducto.

- Si se usa una conexión de cable, el dispositivo de entrada de cable debe estar certificado en tipo de cubierta ignífuga de protección contra explosiones d, apta para las condiciones de uso e instalada correctamente.

Para temperaturas ambientales superiores a 70 °C se deben usar cables y prensaestopas adecuados cuando menos para 90 °C.

- Si se usa una conexión de conducto rígido, debe instalarse un dispositivo sellador certificado por Ex d (por ejemplo, un asiento de conducto con compuesto endurecedor) junto a la entrada de la cubierta.

Para temperaturas ambientales superiores a 70 °C, el cableado y el compuesto endurecedor del sello de conducto deben ser aptos cuando menos para 90 °C.

**Tipo n**

Sin condiciones especiales para uso seguro.

Consultar la tabla 6 para obtener información adicional.

**Tabla 6. Clasificaciones de áreas peligrosas para convertidor Fisher 582i<sup>(1)</sup> - ATEX**

Certificado	Certificación obtenida	Valores de entidad	Código de temperatura
ATEX	Ⓢ II 1 GyD		
	Intrínsecamente seguro Gas Ex ia IIC T4/T5/T6 Ga	U <sub>i</sub> = 30 V CC I <sub>i</sub> = 150 mA P <sub>i</sub> = 1,25 W C <sub>i</sub> = 0 nF L <sub>i</sub> = 0 mH	T4 (Tamb ≤ 71 °C) T5 (Tamb ≤ 62 °C) T6 (Tamb ≤ 47 °C)
	Polvo Ex ia IIIC Da T109 °C (Tamb ≤ 71 °C) / T100 °C (Tamb ≤ 62 °C) / T85 °C (Tamb ≤ 47 °C)		---
	Ⓢ II 2 GyD		
	Incombustible Gas Ex d IIC T6 Gb	---	T6 (Tamb ≤ 71 °C)
	Polvo Ex tb IIIC T74 °C Db (Tamb ≤ 71 °C)		---
	Ⓢ II 3 GyD		
	Tipo n Gas Ex nA IIC T6 Gc	---	T6 (Tamb ≤ 71 °C)
	Polvo Ex tc IIIC Dc T85 °C (Tamb ≤ 71 °C)		---

1. Estas clasificaciones de áreas peligrosas también se aplican a los posicionadores 3582i.

## IECEX

Condiciones de certificación

Intrínsecamente seguro**⚠ ADVERTENCIA****La sustitución de componentes puede perjudicar la seguridad intrínseca** $-40\text{ °C} \leq T_a \leq +71\text{ °C}$ ; T6 ( $T_a \leq 47\text{ °C}$ ); T5 ( $T_a \leq +62\text{ °C}$ ); T4 ( $T_a \leq +71\text{ °C}$ )

Parámetros de entidad

 $U_i = 30\text{ V}$ ,  $I_i = 150\text{ mA}$ ,  $P_i = 1,25\text{ W}$ ,  $C_i = 0\text{ nF}$ ,  $L_i = 0\text{ mH}$ Incombustible**⚠ ADVERTENCIA****Desconectar la alimentación antes de abrir.** $-40\text{ °C} \leq T_a \leq +71\text{ °C}$ ; T6 ( $T_a \leq +71\text{ °C}$ )Tipo n**⚠ ADVERTENCIA****Desconectar la alimentación antes de abrir.** $-40\text{ °C} \leq T_a \leq +71\text{ °C}$ ; T6 ( $T_a \leq +71\text{ °C}$ )

Consultar la información sobre aprobaciones en la tabla 7.

Tabla 7. Clasificaciones de áreas peligrosas para convertidor Fisher 582i<sup>(1)</sup> - IECEx

Certificado	Certificación obtenida	Valores de entidad	Código de temperatura
IECEX	Intrínsecamente seguro Gas Ex ia IIC T4/T5/T6 Ga	$U_i = 30\text{ V CC}$ $I_i = 150\text{ mA}$ $P_i = 1,25\text{ W}$ $C_i = 0\text{ nF}$ $L_i = 0\text{ mH}$	T4 ( $T_{amb} \leq 71\text{ °C}$ ) T5 ( $T_{amb} \leq 62\text{ °C}$ ) T6 ( $T_{amb} \leq 47\text{ °C}$ )
	Incombustible Gas Ex d IIC T6 Gb	---	T6 ( $T_{amb} \leq 71\text{ °C}$ )
	Tipo n Gas Ex nA IIC T6 Gc	---	T6 ( $T_{amb} \leq 71\text{ °C}$ )

1. Estas clasificaciones de áreas peligrosas también se aplican a los posicionadores 3582i.

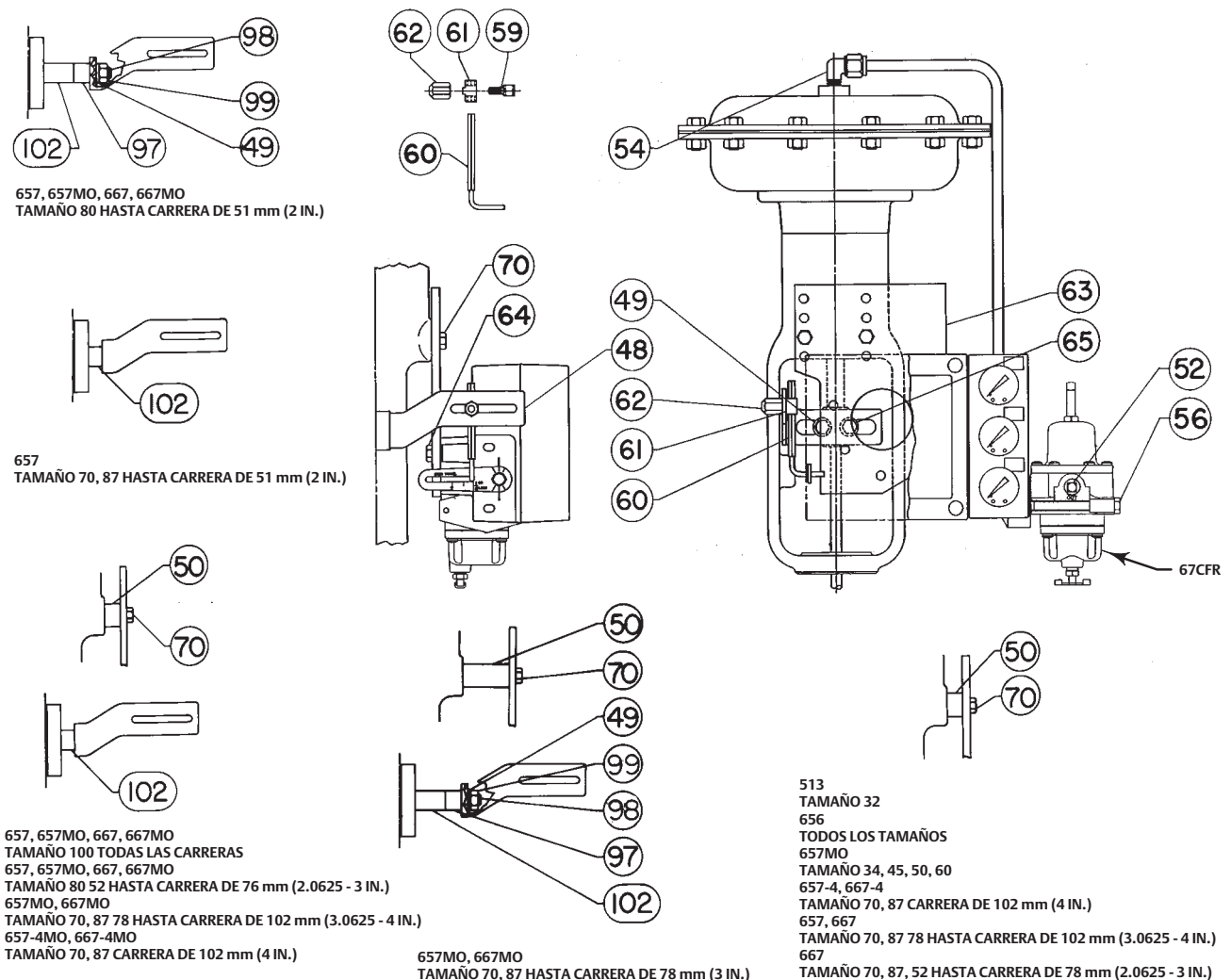
## Montaje

Salvo que se indique otra cosa, los números de clave usados en este procedimiento se muestran en la figura 2.

- La figura 2 muestra las piezas requeridas para el montaje en actuadores Fisher. Las piezas de montaje para actuadores que requieren espaciadores (clave 50) ya los tienen incluidos. Los actuadores 657 y 667, tamaños 70 a 100, con o sin volante de montaje lateral, usan espaciadores (claves 97 y 102) entre el conector del vástago y el brazo conector (clave 48). En todos los demás actuadores que usan espaciadores, colocar los espaciadores (clave 50) entre la placa de montaje (clave 63) y el saliente de montaje del actuador.

Cuando se monte el posicionador de la válvula o el transmisor de posición del vástago de la válvula en un actuador de otro fabricante, obtener los espaciadores que sean necesarios cortando secciones de tubo de 1/2 o 3/8 de pulgada, para que la dimensión X coincida con el valor indicado en la figura 3.

Figura 2. Conjunto de montaje



NOTA:  
LA CLAVE 55 (CONECTOR DE TUBERÍA) NO SE MUESTRA

4188569-D SHT 1 Y 2

2. Como se muestra en las figuras 2 y 4, sujetar el brazo conector (clave 48) al conector del vástago para que el brazo conector se extienda a través de las patas del yugo en el lado del saliente de montaje inferior.
3. Sujetar el posicionador de la válvula o el transmisor de posición del vástago de la válvula a la placa de montaje (clave 63) usando los orificios que se muestran en la figura 5.
4. Montar el regulador 67CFR:
  - Posicionadores de válvula 3582 (excepto 3582NS) y transmisores de posición del vástago de válvula 3583, montar el regulador en el saliente integral del bloque de bypass.
  - Posicionadores de válvula 3582NS, usar la placa de montaje con provisión para montar por separado el regulador 67CFR. Montar por separado el posicionador y el regulador en la placa de montaje.
  - Posicionadores de válvula 3582i, montar el regulador en el saliente integral que es parte de la caja del convertidor 582i.
5. Como se muestra en la figura 5, el soporte de montaje tiene cuatro juegos de orificios para montar el conjunto en el actuador. Consultar en la tabla 8 qué juego de orificios de montaje debe utilizarse y acoplar el conjunto a la plataforma de montaje inferior del actuador.

## PRECAUCIÓN

**Para no dañar el equipo, comprobar que el brazo conector supera la caja del posicionador de la válvula o transmisor de posición del vástago de la válvula mientras el actuador recorre toda su carrera.**

6. Situar el actuador en su posición de media carrera usando un volante o un regulador de carga manual.
7. Deslizar el extremo redondeado del pasador de carrera (clave 60) dentro de la ranura del brazo del eje rotativo (clave 2) como se muestra en la figura 4.
8. Introducir el extremo cuadrado del pasador de carrera en el soporte del pasador y pasador de seguridad (claves 61 y 59). Introducir el pasador de seguridad y su soporte en la ranura del brazo conector (clave 48). Atornillar la tuerca (clave 62) en el pasador de seguridad (clave 59), pero no apretar.
9. Con el actuador en su posición de media carrera, levantar el brazo del eje rotativo para que las marcas de índice de 0 grados en el brazo del eje rotativo estén alineadas con las marcas de índice de la caja, como en la figura 6.

## PRECAUCIÓN

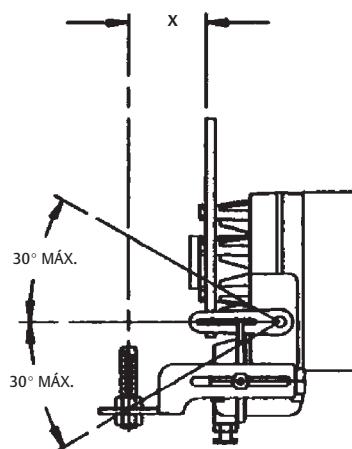
**No poner nunca el pasador de carrera en un ajuste menor que la carrera real del actuador. Si se pone el pasador de carrera en un ajuste menor que la carrera real del actuador, la leva girará más de 60 grados, ocasionando daños a la leva y a otras piezas.**

10. Situar el pasador de carrera de tal manera que esté perpendicular al brazo conector y se alinee con el índice correcto de carrera del vástago del actuador en el brazo del eje rotativo. Apretar la tuerca ciega con un par de apriete de 10,6 Nm (94 in.-lbf) (clave 62 en la figura 4).
11. Revisar el ajuste del pasador de carrera usando los siguientes procedimientos:
  - **Para ajuste normal del pasador de carrera** (es decir, con el ajuste del pasador de carrera igual a la carrera total del actuador). Impulsar el actuador hacia cada extremo de su carrera. En cada extremo de carrera, las marcas de índice de 30 grados en el brazo del eje rotativo se deben alinear con las marcas de índice de la caja. Si las marcas de índice no están alineadas, aflojar la tuerca (clave 62) y deslizar el pasador de carrera (clave 60) en la ranura del brazo del eje rotativo hasta que las marcas de índice de 30 grados queden alineadas con las marcas de índice de la caja. Asegurarse de que el pasador de carrera permanezca perpendicular al brazo conector. Después de hacer este ajuste, apretar la tuerca y volver a revisar el brazo en la posición de media carrera. Si las marcas de índice de 0 grados no se alinean, repetir este procedimiento.
  - **Para ajuste especial del pasador de carrera** (es decir, con el ajuste del pasador de carrera mayor que la carrera total del actuador). Revisar las marcas de índice usando un procedimiento similar al de los ajustes normales. El brazo no girará completamente 60 grados a medida que el actuador recorre su carrera, y las marcas de índice de 30 grados en la leva no se

alinearán totalmente con las marcas de índice de la caja. Si es necesario, ajustar la posición del pasador de carrera de tal manera que las marcas de 30 grados estén a la misma distancia de las marcas respectivas de índice de la caja en cada extremo de la carrera del actuador.

Figura 3. Espacios para montaje en actuadores que no sean de Fisher

CARRERA DEL VÁSTAGO	X		
	9,5 mm (0.375 in.) Vástago	12,7 mm (0.5 in.) Vástago	19,1 mm (0.75 in.) Vástago
Milímetros			
29 o menos	81	87	100
38	90	97	109
51	102	108	121
64	113	119	132
76	124	130	143
89	135	141	154
102	146	152	165
in.			
1.125 o menos	3.19	3.44	3.94
1.5	3.56	3.81	4.31
2	4.00	4.25	4.75
2.5	4.44	4.69	5.19
3	4.88	5.12	5.62
3.5	5.31	5.56	6.06
4	5.75	6.00	6.50



1186520-F

Figura 4. Vista isométrica del arreglo de realimentación de movimiento y conexión de vástago típica

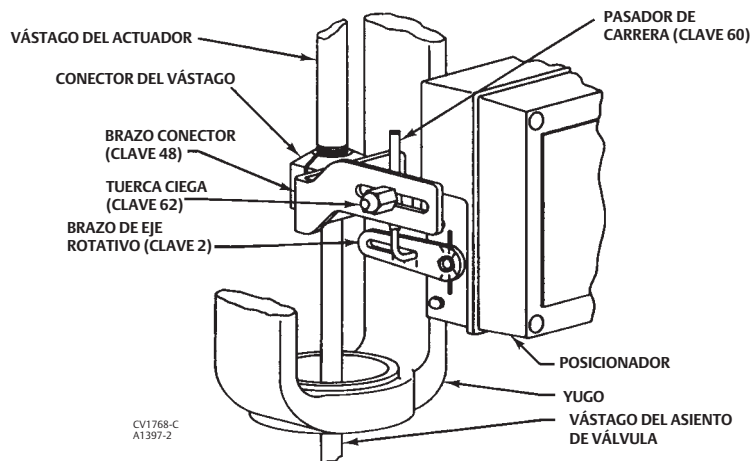
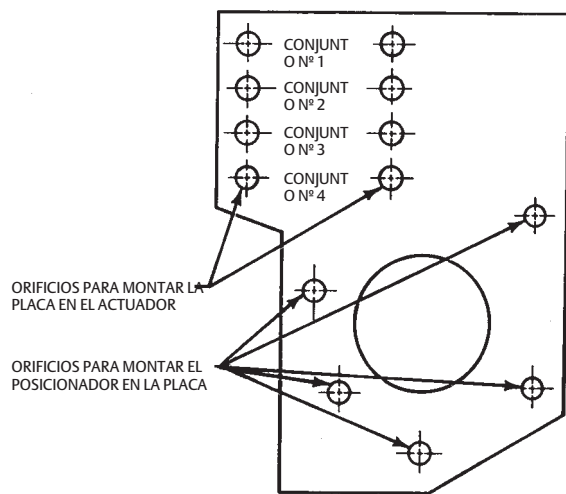
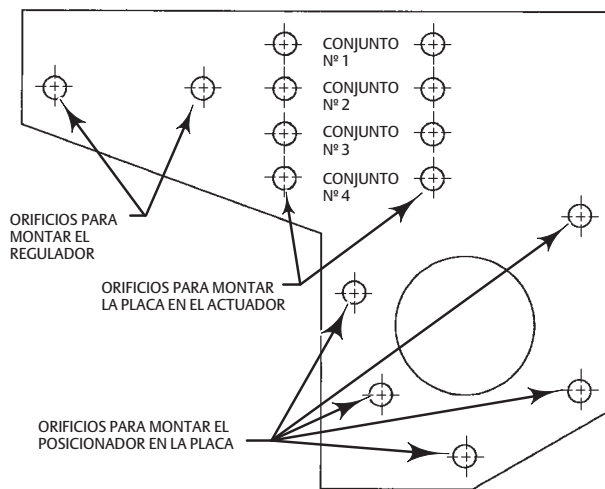


Figura 5. Placas de montaje usadas con posicionadores de válvula Fisher 3582 y transmisores de posición de vástago de válvula 3583



PLACA DE MONTAJE PARA MONTAR EL POSICIONADOR CON REGULADOR DE FILTRO INTEGRADO

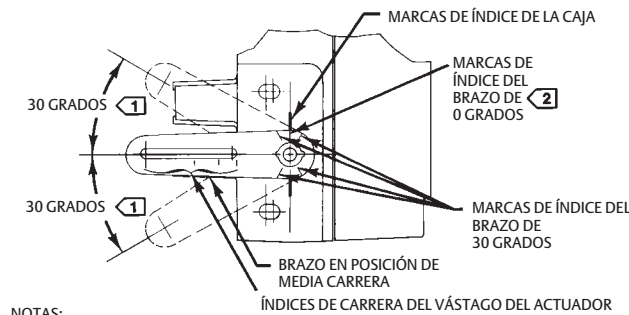


PLACA DE MONTAJE PARA MONTAR EL POSICIONADOR CON REGULADOR DE FILTRO SEPARADO

BF2635-B



Figura 6. Brazo de eje rotativo y marcas de índice de la caja



- NOTAS:
- 1 MÁXIMA ROTACIÓN DESDE LA POSICIÓN DE MEDIA CARRERA.
  - 2 ALINEAR LAS MARCAS DE ÍNDICE COMO SE MUESTRA PARA POSICIÓN DE MEDIA CARRERA.

70CA0750-C  
A2452-2

Tabla 8. Información de montaje para unidades Fisher 3582 y 3583

ACTUADOR		CARRERA MÁXIMA		CONJUNTO DE ORIFICIOS DE MONTAJE <sup>(1)</sup>	POSICIÓN DEL PASADOR DE CARRERA <sup>(2)</sup>	ACTUADOR		CARRERA MÁXIMA		CONJUNTO DE ORIFICIOS DE MONTAJE <sup>(1)</sup>		POSICIÓN DEL PASADOR DE CARRERA <sup>(2)</sup>
Tipo	Tamaño	mm	in.			Tipo	Tamaño	mm	in.	657	667	
513 y 513R	20	19	0.75	2	Normal Normal	657 y 667 sin volante de montaje lateral	30	19	0.75	3	4	Normal Normal Normal
	32	19	0.75				34	19	1.125	3	2	
				40	38		1.5	2	3			
656	30	51	2	4	Invertida Invertida Invertida		45	19	0.75	1	4	Invertida <sup>(3)</sup> Normal Normal Normal
	40	89	3.5				45	51	2	1	1	
	60	102	4				50	51	2	1	2	
				4	4		2	1	2			
657-4 sin volante de montaje lateral	70	102	4	3	Invertida		70	51	2	2	1	Normal Normal Invertida <sup>(4)</sup>
								52 - 76	2.0625 - 3	3	2	
								78 - 102	3.0625 - 4	3	1	
657-4 con volante de montaje lateral	70	102	4	2	Invertida		80	76	3	2	2	Normal
	87	102	4	1	Invertida							
657-8	30	54	2.125	3	Normal Normal Normal Normal	87	51	2	2	2	Normal Normal Invertida <sup>(4)</sup>	
	34	54	2.125				52 - 76	2.0625 - 3	2	2		
	40	79	3.125				78 - 102	3.0625 - 4	3	1		
	40	89	3.5	3	3							
	46	79	3.125	2	2		100	102	4	4	4	Invertida
	46	105	4.125	2	2							
47	79	3.125	2	2								
47	105	4.125	1	Invertida	657 y 667 con volante de montaje lateral	34	19	0.75	2	2	Normal Normal Normal	
60	105	4.125	4	Invertida		40	38	1.5	1	2		
70	105	4.125	2	Invertida		45	51	2	1	4		
667-4 sin volante de montaje lateral	70 87	102 102	4 4	1 1	Normal Normal	50	51	2	4	1	Invertida <sup>(4)</sup> Invertida <sup>(4)</sup> Invertida Normal Normal Invertida	
						60	51	2	3	1		
						70	102	4	2	2		
						80	76	3	2	2		
						87	76	3	2	2		
						78 - 102	3.0625 - 4	2	1			

1. El número de conjunto indicado solo debe considerarse como un punto de referencia, debido a las variables relacionadas con la conexión del vástago.
2. La posición normal se muestra en la figura 4.
3. La posición del pasador de carrera para el 657 es normal.
4. La posición del pasador de carrera para el 667 es normal.

## Cambio de la posición de la leva

Consultar en la figura 21 una ilustración típica de la leva y las ubicaciones de los números de clave.

### Nota

- Para posicionadores de válvula: la flecha pequeña ubicada en la leva debe orientarse en la dirección del movimiento del vástago con el incremento de presión del diafragma del actuador.
- Para transmisores de posición del vástago de la válvula: si la flecha ubicada en la leva se orienta hacia la boquilla, la presión de salida se incrementa con el movimiento descendente del vástago. Si la flecha se orienta hacia abajo, la presión de salida disminuye con el movimiento descendente del vástago.

Si la flecha se orienta en la dirección incorrecta, usar el siguiente procedimiento para quitar la leva, invertirla y volver a instalarla.

Cuando se monta un posicionador de la válvula o el transmisor de posición del vástago de la válvula, comprobar que se ha seleccionado la leva (clave 4) y la posición de leva correctas. Para cambiar la leva o la posición de la leva, desenganchar el resorte de extensión (clave 38) y quitar el perno de la leva y la tuerca de seguridad (claves 6 y 45). Quitar la leva y el soporte de retén del resorte (clave 43).

Para instalar la leva, atornillar la tuerca de seguridad completamente en el perno de la leva. Sujetar la leva y el soporte de retén del resorte al conjunto del eje con el perno de la leva. Apretar el perno para fijar la leva. Luego, apretar la tuerca de seguridad contra el soporte de retén del resorte. Enganchar el resorte dentro del soporte de retén.

Los detalles de las características de la leva pueden consultarse en la página 24 en el apartado de información sobre levas de la sección dedicada a la información de funcionamiento.

## Conexiones de presión

### **⚠ ADVERTENCIA**

**Los posicionadores de válvula y los transmisores de posición de vástago de válvula pueden proporcionar una presión total de suministro al equipo conectado. Para evitar lesiones o daños materiales ocasionados por el estallido de piezas debido a sobrepresión del sistema, asegurarse de que la presión de suministro nunca exceda el máximo de seguridad de la presión de funcionamiento de cualquier equipo conectado.**

Las conexiones de presión se muestran en la figura 7. Todas las conexiones de presión son 1/4 NPT internas. Usar tubería de 3/8 de pulgada para todas las conexiones de presión. Después de hacer las conexiones de presión, abrir el suministro de presión y comprobar que las conexiones no tengan fugas.

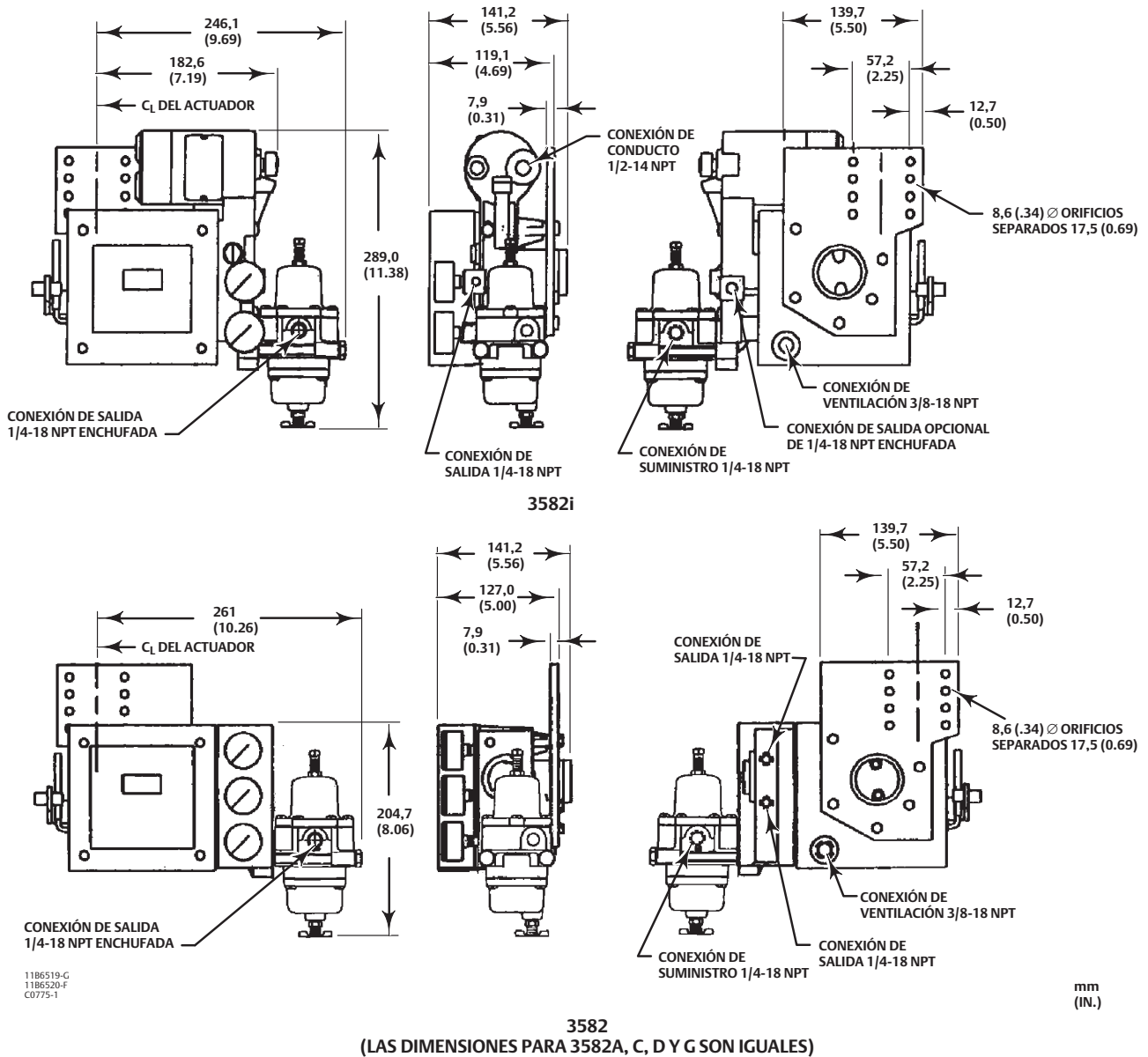
## Conexión de suministro

### **⚠ ADVERTENCIA**

**Se pueden ocasionar lesiones o daños materiales por descontrol del proceso, si el fluido del suministro no es gas limpio, seco, libre de aceite o no corrosivo. Aunque el uso y mantenimiento regular de un filtro que elimine partículas superiores a 40 micrómetros de diámetro es suficiente en la mayoría de las aplicaciones, consultar a una oficina de campo de Emerson Process Management y las normas sobre calidad del aire de los instrumentos industriales respecto al uso con aire corrosivo, o si no se está seguro acerca de la cantidad o del método adecuados de filtración de aire o mantenimiento del filtro.**

**El 3582i no cumple las aprobaciones de terceros para usarse con gas natural como fluido de suministro. El uso de gas natural como fluido de suministro puede ocasionar lesiones o daños materiales por incendio o explosión.**

Figura 7. Dimensiones y conexiones típicas



## PRECAUCIÓN

Usar aire limpio, seco y libre de aceite con instrumentos que contengan componentes de EPDM. El EPDM está sujeto a degradación cuando se expone a lubricantes con base de petróleo.

La presión de suministro debe ser gas limpio, seco, libre de aceite o no corrosivo. Usar un regulador de filtro 67CFR con filtro normal de 5 micrómetros o equivalente, para filtrar y regular el aire de suministro. A excepción del 3582NS, el regulador de filtro se

puede montar en el posicionador. Para el 3582NS, el regulador puede instalarse en la placa de montaje con el posicionador, pero no sobre éste. La presión de suministro debe ser suficiente para poder ajustar el regulador 0,3 bar (5 psi) por encima del límite superior del rango de presión adecuado; por ejemplo: 1,4 bar (20 psig) para un rango de 0,2 a 1,0 bar (3 a 15 psig). Sin embargo, no exceder la máxima presión de suministro permisible de 3,4 bar (50 psig) ni la presión nominal del equipo conectado.

Conectar la fuente de suministro más cercana y adecuada a la conexión 1/4 NPT IN ubicada en el regulador de filtro (si se suministra) o a la conexión 1/4 NPT SUPPLY ubicada en el conjunto del bloque del posicionador.

### Conexión de salida

Un posicionador de válvula montado en la fábrica lleva la salida acoplada con tubería a la conexión de suministro ubicada en el actuador. Si se monta el posicionador de válvula in situ, conectar tubería de 3/8 de pulgada entre la conexión del posicionador de válvula 1/4 NPT marcada como OUTPUT y la conexión de presión de suministro del actuador. Acoplar la conexión del transmisor de posición del vástago de la válvula marcada como OUTPUT a un instrumento que indique la posición del vástago de la válvula.

### Conexión a instrumento

Para un posicionador de válvula neumático 3582, acoplar una tubería de 3/8 de pulgada desde el dispositivo de control a la conexión 1/4 NPT INSTRUMENT. Si la fábrica monta el dispositivo de control en el conjunto de la válvula de control, se hace esta conexión.

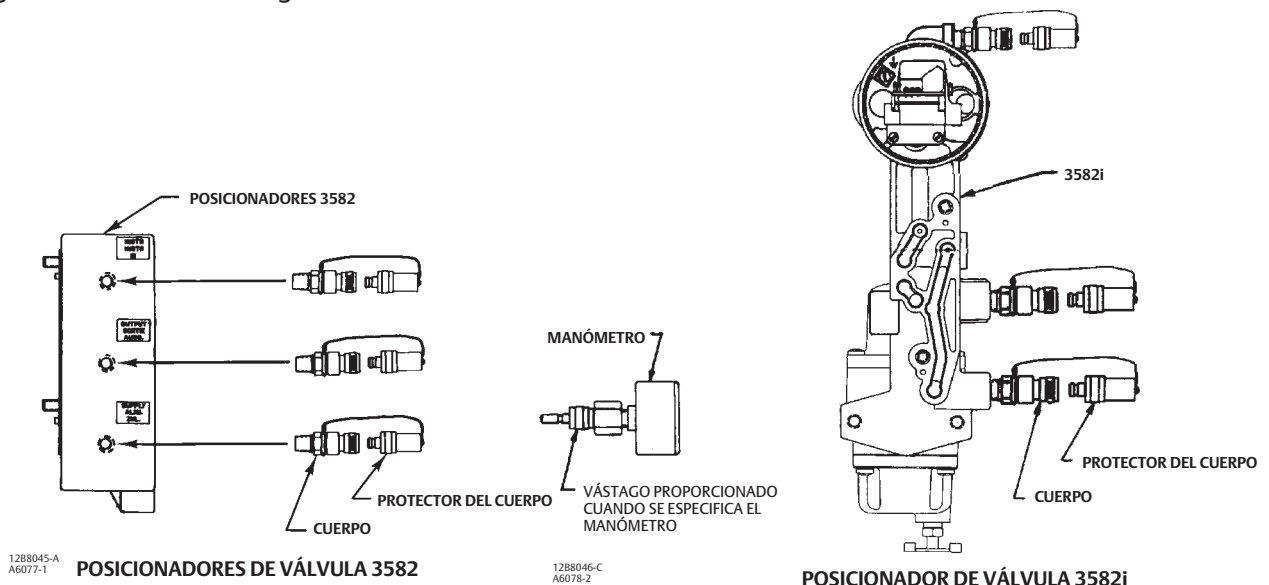
El posicionador de válvula electroneumático 3582i requiere una señal de entrada de CC de 4 - 20 mA procedente del dispositivo de control. Se proporciona una conexión 1/2 NPT para cablear adecuadamente las instalaciones eléctricas. Para obtener más información, consultar la sección de conexiones eléctricas.

### Conexiones para diagnóstico

Para el soporte de pruebas de diagnóstico de paquetes de válvula/actuador/posicionador/accesorios, se tienen disponibles equipo y conectores especiales. El equipo usado incluye cuerpos de conector 1/8 NPT y protectores de cuerpo. Si se piden conectores de diagnóstico para un posicionador con manómetros, también se incluyen vástagos de 1/8 de pulgada.

Instalar los conectores en el conjunto de bloque 3582 o caja 582i, como se muestra en la figura 8. Antes de instalar los conectores en el posicionador, aplicar sellador a las roscas. El sellador se proporciona con las conexiones y el equipo de diagnóstico.

Figura 8. Conexiones de diagnóstico



## Ventilación

### **⚠ ADVERTENCIA**

Se pueden ocasionar lesiones o daños materiales por incendio o explosión de gas acumulado si se usa un gas inflamable como fluido de presión de suministro y el posicionador/actuador se encuentra en un área cerrada. El conjunto de posicionador/actuador no forma un sello hermético a gases, y cuando el conjunto está encerrado, se debe usar una línea de respiradero remoto, ventilación adecuada y las medidas de seguridad necesarias. Consultar los valores de fuga en la especificación de consumo máximo de aire en estado estable. No se puede confiar en que una sola tubería de respiradero remoto elimine todo el gas peligroso. La tubería de respiradero debe cumplir los códigos locales y regionales y ser tan corta como sea posible, con el diámetro interno adecuado y pocas curvas para reducir la acumulación de presión de la caja.

### **⚠ ADVERTENCIA**

El 3582i no cumple las aprobaciones de terceros para usarse con gas natural como fluido de suministro. El uso de gas natural como fluido de suministro puede ocasionar lesiones o daños materiales por incendio o explosión.

### **PRECAUCIÓN**

Al instalar una tubería de respiradero remoto, tener cuidado de no apretar demasiado el tubo en la conexión de ventilación. Un apriete excesivo dañará las roscas de la conexión.

La abertura del respiradero marcada como VENT en la parte posterior de la caja debe dejarse abierta para que no se acumule presión dentro de la caja y a fin de proporcionar un orificio de drenaje para la humedad que pueda acumularse dentro de la caja. La sección perforada de la placa de identificación normalmente cubre esta abertura para evitar el bloqueo debido a residuos o insectos. Además, asegurarse de que los orificios de descarga en el relé (clave 32 en la figura 21) se mantengan abiertos.

Si se requiere un respiradero remoto, la línea del respiradero debe ser lo más corta posible con un número mínimo de curvas y tubos acodados. La conexión de la ventilación es 3/8 NPT interna. Usar tubería de 3/8 de pulgada o mayor para proporcionar un respiradero remoto. El 582i tiene una conexión de ventilación 1/4 NPT. Usar el relé 83L de ventilación remota opcional para aplicaciones de ventilación remota.

## Conexiones eléctricas para el posicionador de válvula 3582i

### **⚠ ADVERTENCIA**

Para aplicaciones a prueba de explosiones, desconectar la energía antes de quitar la tapa de la caja del convertidor.

Para aplicaciones antideflagrantes de clase I, división 1, instalar un conducto de metal rígido y un sello de conducto a no más de 457 mm (18 in.) del convertidor. Se pueden ocasionar lesiones o daños materiales por explosión si no se instala el sello.

Para instalaciones intrínsecamente seguras, consultar los esquemas de bucle que se muestran en las figuras 28 y 29, los planos de fábrica o las instrucciones proporcionadas por el fabricante de la barrera para un cableado y una instalación adecuados.

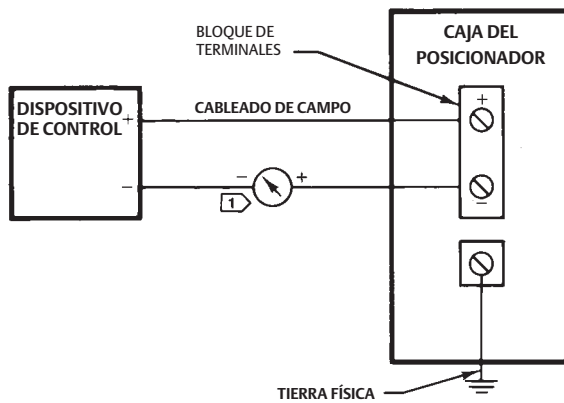
Seleccionar el cableado y/o prensaestopas que estén clasificados para el entorno de uso (tal como área peligrosa, protección de ingreso y temperatura). Si no se usa cableado y/o prensaestopas clasificados adecuadamente, pueden ocasionarse lesiones o daños materiales por incendio o explosión.

Las conexiones de cableado se deben efectuar de acuerdo con los códigos locales, regionales y nacionales para cada aprobación de área peligrosa específica. Si no se respetan los códigos locales, regionales y nacionales, pueden ocasionarse lesiones o daños materiales por incendio o explosión.

Usar la conexión de conducto 1/2-14 NPT en la caja del convertidor 582i para la instalación del cableado de campo. Para aplicaciones antideflagrantes de clase I, división 1, instalar un conducto metálico rígido y un sello a no más de 457 mm (18 in.) del convertidor. Asimismo, instalar el conducto según los códigos eléctricos locales y nacionales válidos para la aplicación.

Consultar las figuras 9, 10 y 11 al conectar el cableado de campo desde el dispositivo de control al convertidor. Conectar el hilo positivo desde el dispositivo de control al terminal positivo (+) del convertidor y el hilo negativo desde el dispositivo de control al terminal negativo (-) del convertidor. No apretar demasiado los tornillos de los terminales. El apriete máximo es de 0,45 Nm (4 lbf in.). Conectar el terminal de tierra del convertidor a tierra física.

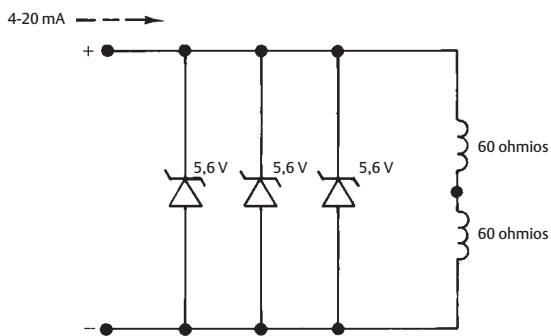
Figura 9. Diagrama típico del cableado de campo



NOTAS:  
 1 PARA RESOLVER PROBLEMAS O SUPERVISAR EL FUNCIONAMIENTO, UN DISPOSITIVO INDICADOR PUEDE SER UN VOLTÍMETRO UTILIZADO A TRAVÉS DE UNA RESISTENCIA DE 250 OHMIOS O UN AMPERÍMETRO.

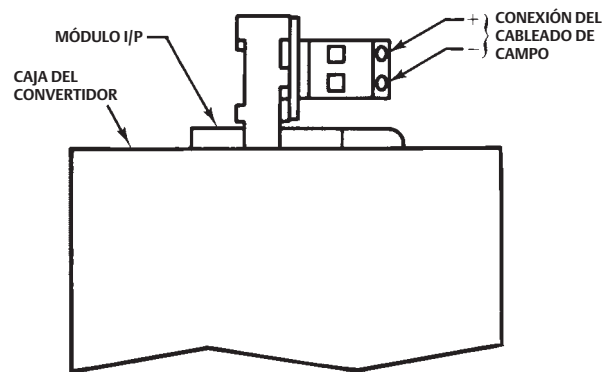
A3875

Figura 10. Circuito de entrada equivalente del convertidor Fisher 582i



2182335-D  
A6012

Figura 11. Conexiones de cableado del convertidor Fisher 582i



A7140

## Instalación del convertidor 582i

### Nota

Solicitar datos sobre la aplicación a la oficina de ventas de Emerson Process Management antes de actualizar un posicionador de válvula 3582 mediante la instalación in situ de un convertidor electroneumático 582i.

### **⚠ ADVERTENCIA**

**Evitar lesiones ocasionadas por una liberación repentina de la presión del proceso. Antes de montar el convertidor 582i:**

- Usar siempre guantes protectores, ropa adecuada y protección ocular cuando se realicen operaciones de mantenimiento.
- No retirar el actuador de la válvula mientras ésta siga estando bajo presión.
- Desconectar todos los conductos operativos que suministren presión de aire o una señal de control al actuador. Comprobar que el actuador no pueda abrir ni cerrar la válvula repentinamente.
- Usar válvulas de bypass o cerrar el proceso completamente para aislar la válvula con respecto a la presión del proceso. Aliviar la presión del proceso en ambos lados de la válvula.
- Ventilar la presión de carga del actuador.
- Usar procedimientos de bloqueo para asegurarse de que las medidas anteriores permanezcan activas mientras se trabaja en el equipo.
- No abrir en ambientes de polvo explosivo.
- Comprobar con el ingeniero de proceso o de seguridad si se deben tomar medidas adicionales para protegerse contra el fluido del proceso.

### Nota

Antes de planificar el refaccionamiento de un posicionador 3582 instalado, consultar en la figura 5 las ilustraciones de su placa de montaje. Las placas de montaje con un patrón de tres orificios (posicionador a placa de montaje) no pueden soportar un convertidor 582i. No tratar de montar un convertidor 582i en un posicionador 3582 instalado que tenga un patrón de montaje de tres orificios.

Aislar la válvula de control con respecto a la presión de los conductos y liberar la presión de ambos lados del cuerpo de la válvula. Usar procedimientos de bloqueo para asegurarse de que las medidas anteriores permanezcan activas mientras se trabaja en el equipo.

Si se ha instalado previamente (en la fábrica o in situ) un posicionador de válvula neumático 3582 usando una placa de montaje con un patrón de cinco orificios (posicionador a placa de montaje), puede convertirse en un posicionador de válvula electroneumático 3582i instalando un convertidor 582i. Para instalar un convertidor 582i, consultar las siguientes instrucciones.

### Nota

Revisar el posicionador de válvula existente para determinar el rango de señal de entrada. Si el rango de señal de entrada no es 0,2 a 1,0 bar (3 - 15 psig), consultar las secciones adecuadas de este manual que describen los rangos de señal de entrada y la manera de cambiar el resorte de rango.

1. Revisar la placa de montaje del posicionador. Comprobar que el posicionador está sujeto con cinco tornillos a la placa de montaje. Dos tornillos adicionales sujetan la placa al actuador.

Cuando el posicionador esté sujeto correctamente a la placa de montaje, proceder con la instalación poniendo fuera de servicio el paquete constituido por válvula de control/actuador/posicionador.

2. Ventilar adecuadamente la presión de carga del actuador y la presión de suministro. Desconectar las conexiones de tubería de presión que van al posicionador de la válvula.
3. Extraer los dos tornillos (clave 105 en las figuras 24 o 25) que sujetan el bloque de bypass (clave 34A en las figuras 24 o 25) a la caja del posicionador de la válvula y retirar el bloque de bypass. Guardar los tornillos para volver a sujetar el convertidor 582i.
4. Retirar y desechar la empaquetadura existente (clave 104 en las figuras 24 o 25) entre el bloque de bypass y la caja del posicionador de la válvula.
5. Desempacar el convertidor 582i que se va a instalar.
6. Colocar la nueva empaquetadura en el convertidor 582i como indica la figura 26. Insertar los tornillos existentes (clave 105 en las figuras 24 o 25) en los orificios adecuados de la caja del convertidor 582i y en la nueva empaquetadura.
7. Emparejar el convertidor y la nueva empaquetadura con el lado de la caja del posicionador de la válvula usando los pasadores de alineación en la caja del convertidor.
8. Apretar los tornillos.
9. Volver a efectuar las conexiones de presión según las instrucciones proporcionadas en la sección de conexiones de presión de este manual.
10. Efectuar las conexiones eléctricas según las instrucciones proporcionadas en la sección de conexiones eléctricas de este manual.
11. Completar el procedimiento de calibración normal descrito en la sección de calibración de este manual.
12. Volver a poner en servicio el paquete de válvula de control.

## Información de operación

Las instrucciones para ajustar el cero y el span se encuentran en la sección de calibración.

## Información de la leva del posicionador de la válvula

---

### Nota

La flecha pequeña ubicada en la leva del posicionador de la válvula debe orientarse en la dirección del movimiento del vástago con el incremento de presión del diafragma del actuador. Si la flecha se orienta en la dirección incorrecta, quitar la leva, invertirla y volver a instalarla. Consultar la sección Cambio de la posición de la leva, de este manual.

---

Consultar las ubicaciones de los números de clave en la figura 21. Desenganchar el resorte (clave 38) y retirar el perno y la tuerca de seguridad de la leva (claves 6 y 45). Retirar la leva (clave 4) y el soporte de retención del resorte (clave 43). Para instalar la leva, atornillar la tuerca de seguridad completamente en el perno de la leva. Sujetar la leva y el soporte de retención del resorte con el perno de la leva. Apretar el perno para fijar la leva. Luego, apretar la tuerca de seguridad contra el soporte de retención del resorte. Enganchar el resorte en su soporte de retención.

Cuando salen de fábrica, los posicionadores de válvula 3582 y el posicionador de válvula 3582i llevan una leva lineal (Leva A) instalada en posición operativa. Se tienen disponibles dos levas caracterizadas, levas B y C. Estas levas caracterizadas pueden utilizarse para modificar las características de caudal de la válvula.

La figura 12 muestra la carrera del vástago debida al aumento de la presión del instrumento para cada leva. En la figura 12, las curvas se basan en la rotación de 60 grados de la leva para toda la carrera del vástago. Al 50% del span de la señal de entrada, por ejemplo, el vástago realiza el 50% de la carrera con la leva A, el 68% con la B y el 32% con la C. La figura 13 muestra el cambio de las



características de caudal cuando las levas se usan con una válvula de características de igual porcentaje. La figura 14 muestra el cambio de las características de caudal cuando las levas se usan con una válvula de características lineales.

Figura 12. Curvas características de leva

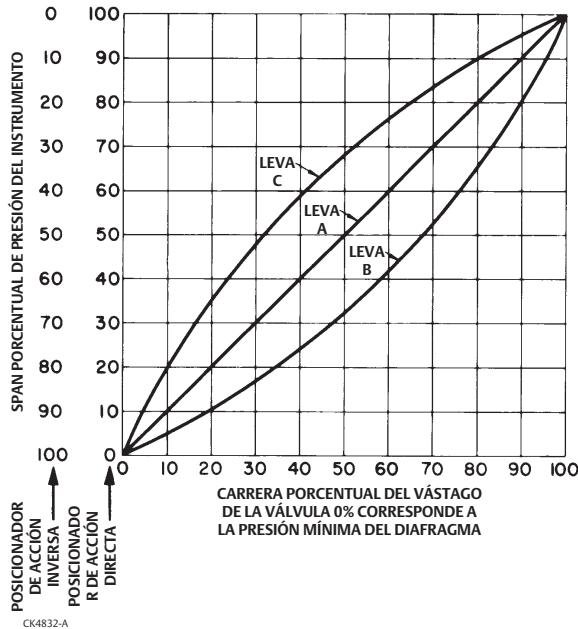


Figura 13. Características de caudal con diferentes levas y obturador de válvula de igual porcentaje

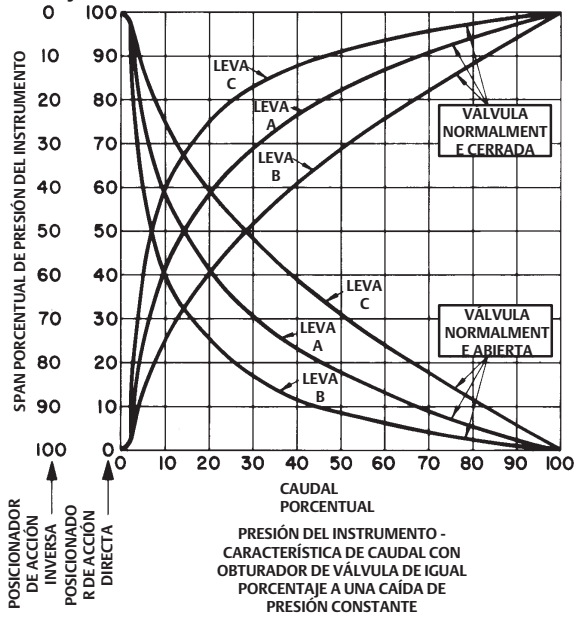
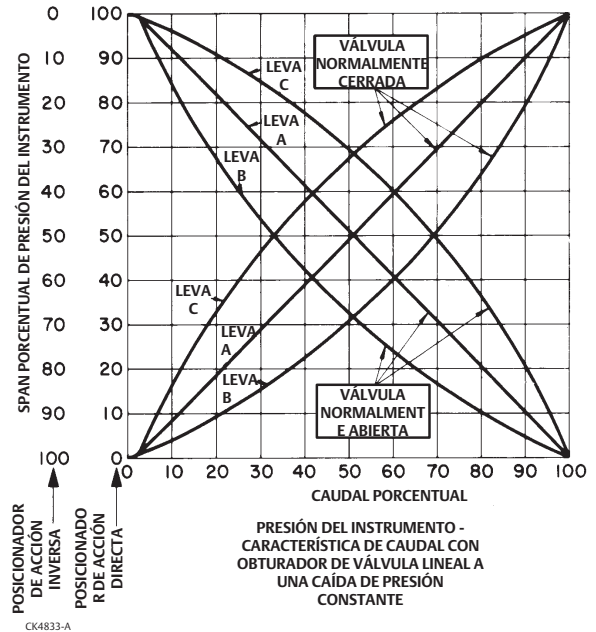


Figura 14. Características de caudal con diferentes levas y obturador de válvula lineal



Cuando la leva A es la leva operativa, hay una relación lineal entre un cambio incremental de la presión del instrumento y la carrera resultante del vástago de la válvula. La característica de caudal es la de la válvula de control. La instalación de la leva B o C como leva operativa cambia la relación existente entre el cambio incremental de la presión del instrumento y la carrera del vástago de la válvula, modificando así la característica de caudal de la válvula.

## Información de la leva del transmisor de posición del vástago de la válvula

### Nota

Si la flecha pequeña ubicada en la leva del transmisor de posición del vástago de la válvula se orienta hacia la boquilla, la presión de salida se incrementa con el movimiento descendente del vástago. Si la flecha se orienta hacia abajo, la presión de salida disminuye con el movimiento descendente del vástago. Si la flecha se orienta en la dirección incorrecta, quitar la leva, invertirla y volver a instalarla. Consultar en este manual la sección Cambio de la posición de la leva.

Consultar las ubicaciones de los números de clave en la figura 21. Desenganchar el resorte (clave 38) y retirar el perno y la tuerca de seguridad de la leva (claves 6 y 45). Retirar la leva (clave 4) y el soporte de retención del resorte (clave 43). Para instalar la leva, atornillar la tuerca de seguridad completamente en el perno de la leva. Sujetar la leva y el soporte de retención del resorte con el perno de la leva. Apretar el perno para fijar la leva.

Luego, apretar la tuerca de seguridad contra el soporte de retención del resorte. Enganchar el resorte en su soporte de retención.

La leva lineal es la única disponible para el transmisor de posición del vástago de la válvula 3583. Siempre hay una relación lineal entre la carrera del vástago y la salida del transmisor de posición del vástago.

## Operación de bypass del posicionador de la válvula

Los posicionadores de válvula 3582 y 3582D, y los posicionadores 3582NS con bypass, se suministran con un conjunto de bypass. Una palanca en el conjunto de bypass permite seleccionar la operación del posicionador o de bypass. Consultar las ubicaciones de los números de clave en la figura 24.

### PRECAUCIÓN

**No usar bypass cuando el posicionador de la válvula esté en operación de acción inversa o de rango dividido. En estos casos, la bypass del posicionador de válvula envía la señal de entrada directamente al actuador. Este cambio afectará al funcionamiento deseado y puede alterar el sistema. Usar la bypass solo cuando el rango de señal de entrada sea el mismo que el rango de salida del posicionador requerido para un funcionamiento normal del actuador.**

Las etiquetas del bloque de bypass (clave 34A) y un puntero ubicado en la palanca de bypass (clave 34D) indican si la señal de entrada proveniente del instrumento va al posicionador o directamente al actuador de la válvula de control. Empujar la palanca de bypass hacia la parte posterior del posicionador para mover el puntero sobre la palabra POSITIONER. Con la palanca de bypass en esta posición, la señal de entrada va al fuelle del posicionador de la válvula y la presión de salida del posicionador de la válvula va al actuador. Tirar de la palanca de bypass hacia adelante para mover el puntero sobre la palabra BYPASS (desviación). En esta posición, la señal de entrada va directamente al actuador.

### Nota

Una diferencia entre la presión de la señal de entrada y la presión de salida del posicionador de la válvula podría ocasionar un pico transitorio en el sistema controlado, cuando la palanca de bypass se mueve a BYPASS.

Con un posicionador de acción inversa o de rango dividido, se puede bloquear la palanca de bypass en la posición POSITIONER para impedir el uso del bypass. Para bloquear la palanca de bypass en la posición POSITIONER, cerrar primero la presión del instrumento y de suministro que va al posicionador de la válvula. Luego, quitar el tornillo con tope de cabeza hexagonal del centro de la palanca. Quitar la palanca, girarla 180 grados y volver a instalarla quedando entre las dos orejas fundidas en el bloque de bypass. Volver a colocar el tornillo con tope.

## Rangos de señal de entrada

Los rangos normales de señal de entrada para los posicionadores de válvula y transmisores de posición de vástago de válvula se muestran en la tabla 9. Para cambiar de un rango normal a otro, se requiere cambiar el resorte de rango. Para cambiar el resorte de rango, consultar las instrucciones correspondientes en la sección de mantenimiento de este manual. Normalmente, el funcionamiento de rango dividido de los posicionadores de válvula 3582 o del posicionador de válvula 3582i no requiere que se cambie el resorte. Consultar la información sobre el rango dividido en la siguiente sección.

Tabla 9. Señales de entrada de instrumento normales y resortes de rango

RANGO DE SEÑAL DE ENTRADA DEL INSTRUMENTO	SPAN NORMAL	SEÑAL DE ENTRADA PERMISIBLE <sup>(1)</sup>		COLOR DEL RESORTE DE RANGO	NÚMERO DE PIEZA DEL RESORTE DE RANGO
		Mínima	Máxima		
0,2 - 1,0 bar (3 - 15 psig)	0,8 bar (12 psig)	0,07 bar (1 psig)	1,4 bar (21 psig)	Plateado	1V621727012
4 - 20 mA <sup>(2)</sup>	16 mA	2 mA	22 mA		
0,4 - 2,0 bar (6 - 30 psig)	1,6 bar (24 psig)	0,07 bar (1 psig)	2,4 bar (35 psig)	Rojo	1V621927012

1. Las señales de entrada mínima y máxima permisibles garantizan la operación funcional.  
2. Solo para 3582i.

## Operación de rango dividido del posicionador de la válvula

Los posicionadores de válvula 3582 y el posicionador de válvula 3582i son adecuados para operaciones de rango dividido. En la operación de rango dividido, la señal de entrada (neumática o de CC) procedente de un dispositivo individual de control se divide entre dos o más válvulas de control. El uso de un posicionador de válvula existente no requiere piezas adicionales para la operación de rango dividido.

La tabla 10 muestra algunos rangos divididos típicos para los posicionadores de válvula.

Tabla 10. Capacidades del rango dividido

POSICIONADORES 3582				
División	Señal de entrada de 0,2 a 1,0 bar (3 - 15 psig)		Señal de entrada de 0,4 a 2,0 bar (6 - 30 psig)	
	Bares	Psig	Bares	Psig
Dos direcciones	0,2 a 0,6	3 a 9	0,4 a 1,2	6 a 18
	0,6 a 1,0	9 a 15	1,2 a 2,0	18 a 30
Tres direcciones	0,2 a 0,5	3 a 7	0,4 a 0,9	6 a 14
	0,5 a 0,7	7 a 11	0,9 a 1,5	14 a 22
	0,7 a 1,0	11 a 15	1,5 a 2,0	22 a 30
POSICIONADOR 3582i				
División	Señal de entrada de 4 - 20 mA			
Dos direcciones	4 a 12			
	12 a 20			
Tres direcciones	4 a 9,3			
	9,3 a 14,7			
	14,7 a 20			

Para cambiar a la operación de rango dividido, realizar los procedimientos de alineación del balancín y luego el de calibración usando las entradas de rango dividido deseadas que produzcan una carrera total de la válvula. Por ejemplo, para un posicionador 3582 con un rango de señal de entrada de 0,2 a 1,0 bar (3 - 15 psig) en una división de dos direcciones, una señal de entrada de 0,6 bar (9 psig) debe impulsar completamente la válvula para un rango de señal de 0,2 a 0,6 bar (3 - 9 psig).

### Nota

La lengüeta debe acercarse a la boquilla en forma directa y firme en el valor del punto medio del rango de señal de entrada para obtener una operación adecuada.

En algunas aplicaciones donde el span de la señal de entrada es comparativamente pequeño (como se encuentra con aplicaciones de rango dividido), el ajuste de la boquilla podría no ser suficiente para establecer el punto de inicio adecuado. Además, se puede tener cierta dificultad para evitar que el posicionador de la válvula se descargue cuando la señal de entrada continúa incrementándose por encima del rango dividido.

Por ejemplo, para un rango de señal de entrada de 0,2 a 0,6 bar (3 - 9 psig), la señal de entrada se podría incrementar a 1,0 bar (15 psig). La continuación de la carrera del fuelle, porque la señal de entrada supera el rango dividido, introduciría la lengüeta en la boquilla. El impacto podría ocasionar una mala alineación entre la lengüeta y la boquilla. Esta mala alineación, a su vez, afectaría a la calibración del rango dividido.

En estos casos, ajustar el tornillo del conjunto seguidor, además del ajuste de la boquilla, para obtener resultados satisfactorios.

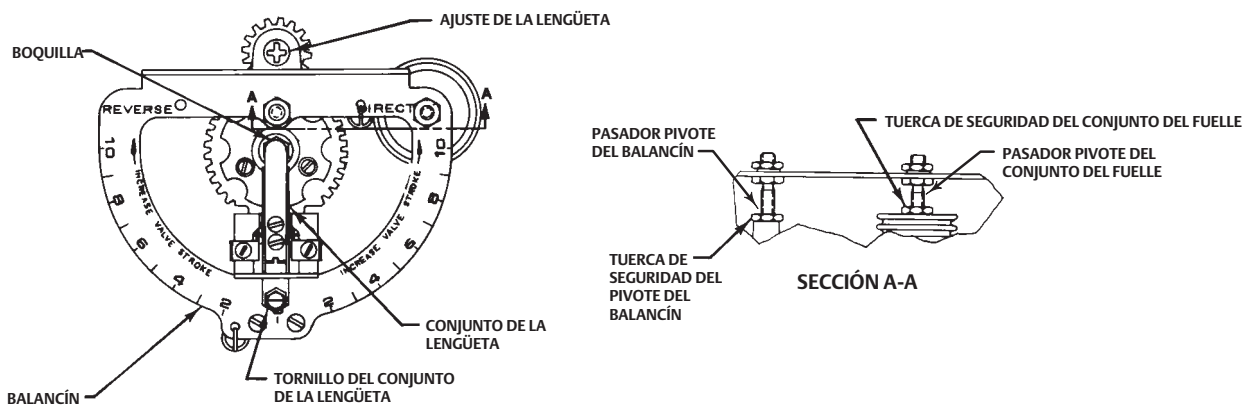
### Nota

Los posicionadores de válvula 3582 requieren un porcentaje relativamente pequeño del span de presión del instrumento para obtener la carrera total de la válvula. Con el pasador de carrera instalado para igualar la carrera de la válvula, el cambio de señal de entrada requerido para impulsar completamente la válvula se puede reducir al 33% del cambio normal de la señal de entrada. Con el pasador de carrera instalado a un valor mayor que la carrera de la válvula, el cambio de señal de entrada requerido para impulsar completamente la válvula se puede reducir a un mínimo del 20% del cambio normal de la señal de entrada.

## Cambio de la acción del posicionador de la válvula

La conversión de un posicionador de válvula 3582 o de un posicionador de válvula 3582i de acción directa (una señal de entrada en aumento, sea neumática o eléctrica, incrementa la presión de salida) a acción inversa (la creciente señal de entrada disminuye la presión de salida) o viceversa no requiere piezas adicionales. La posición del conjunto de lengüeta en el balancín determina la acción. Como se muestra en la figura 15, el balancín se divide en cuadrantes. El cuadrante de acción directa del balancín está etiquetado como DIRECT y el cuadrante de acción inversa está etiquetado como REVERSE. Para cambiar la acción del posicionador, basta con desplazar el conjunto de lengüeta al cuadrante opuesto del balancín. Realizar los procedimientos de calibración en la sección de calibración del posicionador de la válvula.

Figura 15. Vista parcial para la nivelación y calibración del balancín



## Cambio de la acción del transmisor de posición del vástago de la válvula

Si no se indica lo contrario, consultar las ubicaciones de los números de clave en la figura 21.

La lengüeta del transmisor de posición del vástago de la válvula 3583 siempre está en el cuadrante de acción inversa, como se muestra en la figura 19. Para invertir la señal, invertir la leva como se indica a continuación:

1. Desenganchar el resorte (clave 38) y quitar el perno de la leva (clave 6), la leva (clave 4) y el soporte de retención del resorte (clave 43).
  2. Atornillar la tuerca de seguridad (clave 45) completamente sobre el perno de la leva.
- 

**Nota**

Si la flecha grabada en la leva se orienta hacia la boquilla, la presión de salida se incrementa con el movimiento descendente del vástago. Si la flecha se orienta hacia abajo alejándose de la boquilla, la presión de salida disminuye con el movimiento descendente del vástago.

---

3. Invertir la leva (clave 4) respecto a su posición original. Sujetar la leva y el soporte de retención del resorte con el perno de la leva. Apretar el perno de la leva para fijarla. Luego, apretar la tuerca de seguridad contra el soporte de retén del resorte.
4. Enganchar el resorte en su soporte de retención.
5. Después de invertir la leva, realizar los procedimientos de calibración descritos en la sección de calibración de los posicionadores de válvula y transmisores.

## Calibración del posicionador de la válvula o transmisor de posición del vástago de la válvula

Los siguientes procedimientos de calibración y alineación del balancín son aplicables tanto a los posicionadores de válvula 3582 y 3582i como a los transmisores de posición de vástago de válvula 3583.

** ADVERTENCIA**

**Es posible que la válvula se mueva durante la calibración. Para evitar lesiones o daños materiales ocasionados por la liberación de presión o fluido del proceso, disponer algún medio temporal de control para el proceso.**

---

## Alineación del balancín

---

**Nota**

El balancín se nivela en la fábrica antes del envío. Una vez nivelado el balancín, no se requiere nivelación adicional a menos que se cambie el pasador pivote del balancín o el pasador pivote del conjunto de fuelle, que se reemplace el conjunto de fuelle o el resorte de rango, o que se cambie el posicionador de la válvula a operación de rango dividido.

---

La alineación del balancín garantiza la posición mecánica correcta de las piezas para que pueda calibrarse el posicionador. Proporcionar la presión de suministro adecuada. Además, proporcionar una señal de entrada al posicionador que pueda ajustarse manualmente al punto medio del rango deseado de la señal de entrada.

Consultar las ubicaciones de las piezas en la figura 15. Si no se indica lo contrario, consultar las ubicaciones de los números de clave en la figura 21. Situar manualmente el conjunto de lengüeta en diferentes ajustes en el conjunto de balancín o usando un destornillador en la ranura del ajuste de la lengüeta.

Para nivelar el balancín, proceder como se indica a continuación:

---

**Nota**

En los siguientes pasos, si no se puede lograr la posición requerida del brazo del eje rotativo cuando se ajusta un punto de pivote, ajustar ligeramente uno de los otros puntos de pivote. Luego, repetir el ajuste de pivote original. Continuar este proceso hasta que se logre la posición del brazo requerida.

---

1. Impulsar el actuador a su posición de media carrera con un volante o un cargador manual. Consultar las figuras 4 y 6. Levantar el brazo del eje rotativo (clave 2) de manera que las marcas de índice de 0 grados del brazo del eje rotativo se alineen con las marcas de índice de la caja como se muestra en la figura 6. Luego, poner el pasador de carrera (clave 60) de manera que esté perpendicular al brazo y se alinee con la marca de índice adecuada de carrera total del actuador ubicada en el brazo del eje rotativo. Apretar la tuerca ciega (clave 62).
- 

**Nota**

Las carreras del vástago de la válvula inferiores a 29 mm (1.125 in.) requieren que el pasador de carrera esté en la marca de índice de carrera de 1-1/8 pulgadas, ubicada en el brazo del eje rotativo.

---

2. Aflojar la tuerca de seguridad de la boquilla y girar la boquilla en sentido horario a su posición más baja. Luego, desenroscar la boquilla (en sentido antihorario) unas 4 vueltas y apretar la tuerca de seguridad.
- 

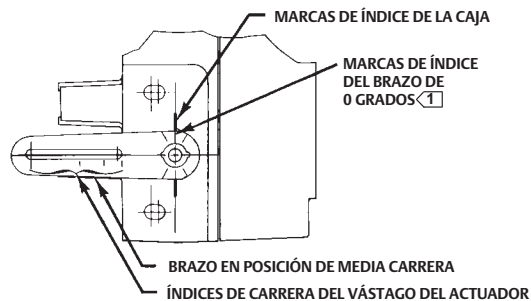
**Nota**

Para un funcionamiento adecuado, la lengüeta debe acercarse a la boquilla directamente. Revisar la alineación de boquilla/lengüeta. Asegurarse de que la lengüeta no esté floja, doblada o torcida.

---

3. Quitar cualquier presión de carga y/o desacoplar cualquier volante usado para posicionar el actuador. Acoplar la tubería necesaria de la salida del posicionador de la válvula a la conexión de presión del actuador.
4. Conectar la entrada al posicionador de la válvula y fijar el valor de la señal de entrada en la mitad del rango. Por ejemplo, para un posicionador de válvula 3582 con un rango de señal de entrada de 0,2 a 1,0 bar (3 - 15 psig), fijar la señal de entrada a 0,6 bar (9 psig). Luego, aplicar la presión de suministro al posicionador de la válvula.
5. Desplazar el conjunto de lengüeta hasta el cero en la escala del balancín. Las marcas de índice de 0 grados ubicadas en el brazo del eje rotativo deben alinearse con las marcas de índice de la caja, como se muestra en la figura 16. Si no es así, aflojar la tuerca de seguridad del tornillo del conjunto del seguidor y ajustar el tornillo del conjunto del seguidor hasta que las marcas de índice de 0 grados del brazo del eje rotativo se alineen con las marcas de índice de la caja. Apretar la tuerca de seguridad.
6. Desplazar el conjunto de lengüeta a la posición 10 en el lado de acción directa de la escala del balancín. Las marcas de índice de 0 grados ubicadas en el brazo del eje rotativo deben alinearse con las marcas de índice de la caja, como se muestra en la figura 16. Si no es así, aflojar la tuerca de seguridad del conjunto del fuelle y ajustar el pasador pivote del fuelle hasta que las marcas de índice de 0 grados del brazo del eje rotativo se alineen con las marcas de índice de la caja. Apretar la tuerca de seguridad.
7. Desplazar el conjunto de lengüeta a la izquierda hasta la posición 10 en el lado de acción inversa del balancín. Las marcas de índice de 0 grados ubicadas en el brazo del eje rotativo deben alinearse con las marcas de índice de la caja, como se muestra en la figura 16. Si no es así, aflojar la tuerca de seguridad del pasador pivote del balancín y ajustar el pasador pivote del balancín hasta que las marcas de índice de 0 grados del brazo del eje rotativo se alineen con las marcas de índice de la caja. Apretar la tuerca de seguridad.
8. Repetir los pasos 5, 6 y 7 para optimizar la alineación. Volver a comprobar que la lengüeta se acerca a la boquilla directamente. Si no es así, ajustar la boquilla y volver a nivelar el balancín. Después de la alineación, el posicionador de la válvula está listo para la calibración.

Figura 16. Marcas de índice de caja y de 0 grados del brazo del eje rotativo, ubicación y alineación



## NOTA:

1. ALINEAR LAS MARCAS DE ÍNDICE COMO SE MUESTRA PARA LA POSICIÓN DE MEDIA CARRERA.

A2452-3

## Calibración

### ⚠ ADVERTENCIA

Es posible que la válvula se mueva durante la calibración. Para evitar lesiones o daños materiales ocasionados por la liberación de presión o fluido del proceso, disponer algún medio temporal de control para el proceso.

1. Cerrar la presión de suministro que va al posicionador de la válvula. Conectar o reconectar la tubería necesaria de la salida del posicionador de la válvula a la conexión de suministro del actuador. Conectar la entrada al posicionador de la válvula y fijar el valor de la señal de entrada en la mitad del rango.
2. Mover el conjunto de lengüeta aproximadamente a la posición 6 en el cuadrante de operación adecuado del balancín (acción directa o inversa) y aplicar presión de suministro al posicionador de la válvula. Las marcas de índice de 0 grados ubicadas en el brazo del eje rotativo se deben alinear con las marcas de índice de la caja como se muestra en la figura 16 y el actuador debe estar en su posición de media carrera. Si no es así, comprobar primero si el varillaje está flojo o si se ha instalado una leva incorrecta. Es posible que se necesite un pequeño ajuste de altura de la boquilla para que el valor deseado de la señal de entrada corresponda con el punto de inicio de la carrera.
3. Aplicar una señal de entrada igual al valor inferior del rango de la señal de entrada. Por ejemplo, para un posicionador de válvula 3582 con un rango de señal de entrada de 0,2 a 1,0 bar (3 - 15 psig), fijar la señal de entrada a 0,2 bar (3 psig). Aflojar la tuerca de la boquilla y ajustar la boquilla hasta que el actuador se desplace al extremo correcto de su carrera. El cambio de la posición de la boquilla solo se realiza como medio de ajuste del cero. Cuando se cambia la posición de la boquilla, se cambia el punto de referencia del cero.
4. Aplicar una señal de entrada igual al valor superior del rango de la señal de entrada y observar la carrera del vástago del actuador. Si la carrera del vástago no llega al rango previsto, incrementarla desplazando el conjunto de lengüeta a un número superior en el balancín. Si la carrera deseada del vástago ocurre antes de que la señal de entrada alcance el valor superior del rango de la señal de entrada, disminuir la carrera desplazando el conjunto de lengüeta hacia un número inferior en el balancín.
5. Repetir los pasos 3 y 4 hasta que se logre la carrera correcta. Cada vez que se cambie la posición del conjunto de la lengüeta en el paso 4, repetir el paso 3 para proporcionar el ajuste de cero adecuado.

Al desplazar el conjunto de la lengüeta hacia cero en la escala del balancín se acorta la carrera del vástago. La tabla 11 muestra la carrera mínima del vástago disponible para diferentes ajustes de pasador de carrera. Por ejemplo, con un ajuste de pasador de carrera de 2, la mínima carrera del vástago posible, para el rango de señal total de entrada, sería de 11 mm (0.4375 in.).

**Nota**

El posicionador presurizará o ventilará completamente el actuador a la presión de suministro en los extremos de la carrera del actuador, si el posicionador se ha calibrado correctamente. Una calibración incorrecta del posicionador puede reducir la carga de asiento.

Tabla 11. Carrera mínima con la posición del pasador indicada

POSICIÓN DEL PASADOR DE CARRERA A LO LARGO DEL BRAZO DEL EJE ROTATIVO	CARRERA MÍNIMA DISPONIBLE	
	mm	In.
1-1/8	6	0.25
1-1/2	8	0.3125
2	11	0.4375
2-1/2	13	0.5
3	16	0.625
4	22	0.875

## Principio operativo

### Posicionadores de válvula 3582

El 3582 (los posicionadores de válvula neumáticos 3582, 3582NS y 3582A, C, D y G) acepta una señal de entrada neumática procedente de un dispositivo de control. La figura 17 es un esquema operativo para posicionador de válvula neumático de acción directa.

Como se muestra en la figura 17, en un paquete de válvula de control de vástago deslizante accionado por diafragma y con un posicionador de válvula 3582, la presión de suministro se conecta al relé 83L. Una restricción fija en el relé limita el caudal a la boquilla de manera que cuando la lengüeta no está restringiendo la boquilla, el aire se puede descargar más rápido de lo que se suministra.

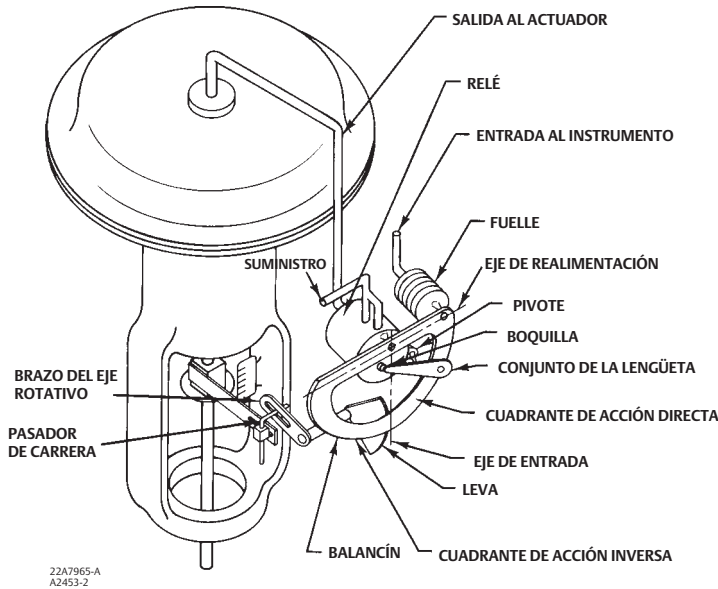
La señal de entrada proveniente del dispositivo de control se conecta al fuelle. Cuando la señal de entrada se incrementa, el fuelle se expande y mueve el balancín. El balancín se mueve en torno al eje de entrada acercando la lengüeta a la boquilla. La presión de la boquilla se incrementa y, mediante la acción del relé, aumenta la presión de salida hacia el actuador. La presión de salida incrementada hacia el actuador hace que el vástago del actuador se mueva hacia abajo. El movimiento del vástago se realimenta al balancín mediante una leva. A medida que la leva gira, el balancín se mueve en torno al eje de realimentación para alejar un poco la lengüeta respecto a la boquilla. La presión de la boquilla disminuye y reduce la presión de salida hacia el actuador. El movimiento del vástago continúa, alejando la lengüeta de la boquilla, hasta que se alcanza el equilibrio.

Cuando la señal de entrada disminuye, el fuelle se contrae (con ayuda de un resorte de rango interno) y el balancín se mueve en torno al eje de entrada para alejar la lengüeta con respecto a la boquilla. La presión de la boquilla disminuye y el relé permite la liberación de la presión de la caja del diafragma hacia la atmósfera. El vástago del actuador se mueve hacia arriba. A través de la leva, el movimiento del vástago se realimenta al balancín para volver a acercar la lengüeta a la boquilla. Cuando se obtienen las condiciones de equilibrio, el movimiento del vástago se detiene y la lengüeta se posiciona para evitar que se siga disminuyendo la presión de la caja del diafragma.

El principio operativo para las unidades de acción inversa es similar, excepto que, a medida que la señal de entrada se incrementa, la presión de la caja del diafragma se disminuye. Recíprocamente, una señal de entrada que se disminuye aumenta la presión que va a la caja del diafragma.



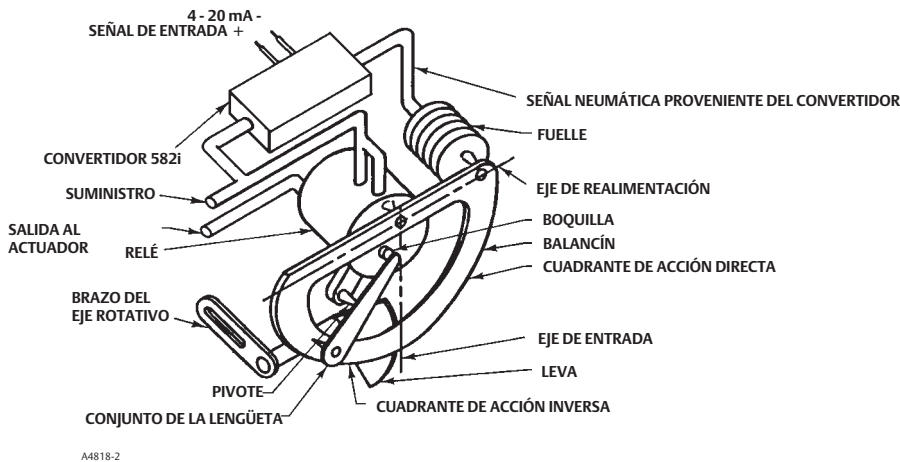
Figura 17. Ilustración esquemática del posicionador Fisher 3582



## Posicionador de válvula 3582i

Como se muestra en la figura 18, el posicionador de válvula electroneumático 3582i tiene un convertidor electroneumático 582i acoplado al posicionador de la válvula. El 582i contiene un módulo I/P que proporciona una salida neumática proporcional a la señal de entrada de CC. La entrada de CC acciona las bobinas en un sistema de balancín equilibrado en fuerzas que, a su vez, controla el aire de descarga a través de un arreglo integral de boquilla/lengüeta. La presión de la boquilla proporciona la presión de la señal de entrada neumática usada por el posicionador de válvula neumático.

Figura 18. Ilustración esquemática del posicionador Fisher 3582i



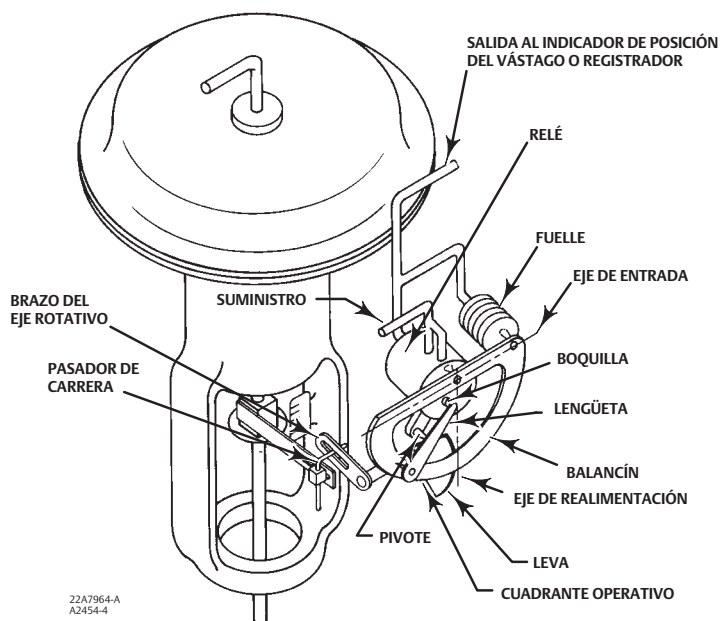
## Transmisores de posición del vástago de la válvula 3583

Los transmisores de posición del vástago de válvula neumáticos 3583 (3583, 3583C) están acoplados mecánicamente al vástago de la válvula, en un paquete de válvula de control de vástago deslizante con accionamiento por diafragma. Un cambio en la posición del vástago de la válvula cambia la presión de salida producida por el transmisor de posición. Luego, esta señal se conecta a un dispositivo de informes o registrador para indicar la posición del vástago de la válvula.

La acción de un transmisor de posición de vástago de válvula se puede cambiar invirtiendo la leva interna. La leva del transmisor de posición de vástago de válvula lleva una flecha grabada en un lado. La leva puede situarse para obtener presión de salida creciente o decreciente con movimiento descendente del vástago. Si la flecha de la leva se orienta hacia la boquilla, la presión de salida aumenta; si la flecha se orienta en dirección opuesta a la boquilla, la presión de salida disminuye con el movimiento descendente del vástago.

La figura 19 muestra un actuador de diafragma que produce movimiento descendente del vástago para aumentar la presión del actuador. Para un transmisor de posición de vástago, el conjunto de lengüeta siempre está posicionado en el cuadrante de acción inversa del balancín. La presión de suministro se conecta al relé 83L. Una restricción fija en el relé limita el caudal a la boquilla, de manera que, cuando la lengüeta no está restringiendo la boquilla, el aire se puede descargar más rápido de lo que se suministra.

Figura 19. Ilustración esquemática del transmisor Fisher 3583



22A7964-A  
A2454-4

A medida que la presión hacia el actuador de diafragma se incrementa, el vástago de la válvula se mueve hacia abajo, haciendo que la leva interna gire. La rotación de la leva hace que el balancín se mueva en torno al eje de entrada, acercando la lengüeta a la boquilla. La presión de la boquilla se incrementa y, mediante la acción del relé, aumenta la presión de salida.

La presión de salida también se conecta al fuelle. A medida que la presión de salida se incrementa, el fuelle se expande, haciendo que el balancín se mueva en torno al eje de realimentación, alejando un poco la lengüeta con respecto a la boquilla hasta que se alcanza el equilibrio. La presión de salida del transmisor de posición ahora es proporcional a la posición del vástago de la válvula.

A medida que la presión hacia el actuador de diafragma disminuye, el vástago de la válvula se mueve hacia arriba y hace girar la leva interna. La rotación de la leva hace que el balancín se mueva en torno al eje de entrada, alejando la lengüeta con respecto a la boquilla. La presión de la boquilla disminuye y, mediante la acción del relé, disminuye la presión de salida. El fuelle se contrae,

haciendo que el balancín se mueva en torno al eje de realimentación y acercando la lengüeta a la boquilla hasta que se alcanza el equilibrio. La presión de salida del transmisor de posición vuelve a ser proporcional a la posición del vástago de la válvula.

## Mantenimiento

Debido al desgaste normal o a daños de origen externo (tales como residuos en el fluido de suministro), puede necesitarse mantenimiento periódico o reparación del posicionador de válvula o del transmisor de posición del vástago de la válvula. El mantenimiento de estas unidades consiste en la resolución de problemas, extracción para inspección y reemplazo de componentes.

### **⚠ ADVERTENCIA**

**Evitar lesiones ocasionadas por una liberación repentina de la presión del proceso. Antes de realizar cualquier operación de mantenimiento:**

- Usar siempre guantes protectores, ropa adecuada y protección ocular cuando se realicen operaciones de mantenimiento.
- No retirar el actuador de la válvula mientras ésta siga estando bajo presión.
- Desconectar todos los conductos operativos que suministren presión de aire o una señal de control al actuador. Comprobar que el actuador no pueda abrir ni cerrar la válvula repentinamente.
- Cuando se desconecte cualquier conexión neumática, el gas natural (si se usa como fluido de suministro) se filtrará desde la unidad y desde cualquier equipo conectado en el entorno circundante. Si no se adoptan las medidas preventivas adecuadas, pueden ocasionarse lesiones o daños materiales por incendio o explosión. Las medidas preventivas pueden incluir una o más de las siguientes: garantía de ventilación adecuada y eliminación de cualquier fuente de ignición.
- Usar válvulas de bypass o cerrar el proceso completamente para aislar la válvula con respecto a la presión del proceso. Aliviar la presión del proceso en ambos lados de la válvula.
- Usar procedimientos de bloqueo para asegurarse de que las medidas anteriores permanezcan activas mientras se trabaja en el equipo.
- Comprobar con el ingeniero de proceso o de seguridad si se deben tomar medidas adicionales para protegerse contra el fluido del proceso.

### **⚠ ADVERTENCIA**

**El 3582i no cumple las aprobaciones de terceros para usarse con gas natural como fluido de suministro. El uso de gas natural como fluido de suministro puede ocasionar lesiones o daños materiales por incendio o explosión.**

### **⚠ ADVERTENCIA**

**Para aplicaciones antideflagrantes, desconectar la energía antes de quitar la tapa de la caja del convertidor en una atmósfera explosiva.**

### **⚠ ADVERTENCIA**

**Cuando se reemplacen componentes, usar solo los especificados por Emerson Process Management. La sustitución con otros componentes puede hacer que el posicionador o el transmisor ya no cumplan los requisitos de certificación de seguridad y se ocasionen lesiones o daños materiales.**

**Utilizar siempre las técnicas adecuadas de reemplazo de componentes. Las técnicas inadecuadas y las reparaciones de poca calidad pueden afectar las características de seguridad del dispositivo.**

En caso de problemas de funcionamiento, primero debe revisarse el posicionador de la válvula o el transmisor de posición de vástago de válvula, para comprobar que se han hecho los ajustes adecuadamente. Deben revisarse todos los conductos y las conexiones de presión para comprobar que no hay fugas.

También deben revisarse el relé neumático y las empaquetaduras, cambiando lo que sea necesario.

A continuación se proporcionan instrucciones para:

- cambiar el resorte de rango;
- reemplazar las empaquetaduras, las juntas tóricas de la boquilla y el relé;
- ajustar el pivote de la lengüeta;
- cambiar la junta tórica primaria y del filtro del convertidor 582i;
- cambiar la junta tórica de la cubierta del convertidor 582i;
- extraer el convertidor 582i; y
- reensamblar el convertidor 582i.

## Cambio del resorte de rango

Las ubicaciones de los números de clave se muestran en la figura 21, a menos que se indique otra cosa

El resorte de rango está dentro del conjunto del fuelle. Los datos del resorte de rango normal se proporcionan en la tabla 9. Cuando se divide el rango de una señal de entrada para accionar dos o más válvulas de control, normalmente no se requiere cambiar el resorte de rango. El rango de la señal de entrada para el resorte de rango está grabado en la placa de identificación.

Realizar el siguiente procedimiento para cambiar el resorte de rango en un posicionador de válvula o transmisor de posición del vástago de la válvula.

1. Desenganchar los resortes de extensión (claves 27, 77) del balancín (clave 29).
2. Aflojar y quitar los dos tornillos (clave 13) y las arandelas de seguridad (clave 12) que sujetan el conjunto del fuelle (clave 7) en su lugar.
3. Levantar el balancín y el conjunto del fuelle. Tener cuidado de no perder la junta tórica pequeña (clave 11).
4. Aflojar el tornillo (clave 10) y extraer el resorte de rango (clave 8).
5. Instalar un nuevo resorte de rango, comprobando que el extremo pequeño del resorte esté contra el asiento del resorte (clave 9). Reponer el asiento del resorte y apretar el tornillo.
6. Si la junta tórica (clave 11) está desgastada o dañada, reemplazarla con una nueva después de aplicar lubricante (clave 94). Asegurarse de que la junta tórica esté en su lugar, luego instalar el conjunto del fuelle, fijándolo con dos tornillos de montaje y arandelas de seguridad.
7. Instalar el balancín sobre los pivotes y enganchar los resortes al balancín.
8. Hacer cualquier pequeño ajuste que sea necesario para volver a nivelar el balancín como se describe en los procedimientos de alineación del balancín de la sección de calibración de posicionadores de válvula o transmisor de posición de vástago de válvula. Después de nivelar el balancín, calibrar la unidad de acuerdo a las instrucciones de calibración adecuadas.

## Reemplazo de las empaquetaduras

Los números de clave usados en este procedimiento se muestran en las figuras 24 y 25, a menos que se indique otra cosa

Hay una empaquetadura (clave 34C) detrás de la palanca de bypass (clave 34D) de los posicionadores de válvula 3582 o del manifold (clave 34D) de los transmisores de posición de vástago de válvula 3583.

1. Extraer el tornillo (clave 34G) y levantar la palanca de bypass o el manifold.
2. Retirar la empaquetadura.
3. Aplicar lubricante (clave 94) a ambos lados de la empaquetadura nueva cuando se use con el conjunto de bypass de los posicionadores de válvula 3582. No aplicar lubricante a la empaquetadura cuando no se use el conjunto de bypass.
4. Colocar la nueva empaquetadura en los cuatro pasadores de ubicación y reponer la palanca de bypass o el manifold.

La empaquetadura de la caja (clave 104) se encuentra entre la caja (clave 1 en la figura 21) y el bloque de bypass (clave 34A) en un posicionador de válvula 3582, en un transmisor de posición de vástago de válvula 3583, o en la caja del convertidor 582i (clave 1 en la figura 26).

5. Extraer los dos tornillos de montaje (clave 105 en las figuras 24 y 25; clave 11 en la figura 26) que sujetan el bloque de bypass o la caja del convertidor a la carcasa y retirar la unidad para exponer la empaquetadura de la caja (carcasa).
6. Instalar una nueva empaquetadura y reponer el bloque de bypass o la caja del convertidor.

## Reemplazo de la junta tórica de la boquilla

Los números de clave se muestran en las figuras 20 y 22, a menos que se indique otra cosa

1. Extraer los dos tornillos (clave 19C) que sujetan la lengüeta y el conjunto de seguidor (claves 19B y 19G) al brazo de ajuste (clave 19A).

### PRECAUCIÓN

**Para un funcionamiento adecuado, tener cuidado de no doblar o torcer la lengüeta ni dañar el orificio de la boquilla durante el montaje.**

2. Quitar con cuidado la lengüeta y el conjunto de seguidor para acceder a la boquilla (clave 18 en la figura 21).
3. Aflojar la tuerca de seguridad (clave 71) y desenroscar la boquilla (clave 18).
4. Retirar la camisa de seguridad (clave 72) del adaptador de la boquilla (clave 3). El adaptador de la boquilla está unido a la caja del posicionador con adhesivo (clave 96) y no se debe quitar.
5. Revisar la junta tórica (clave 73) en el adaptador de la boquilla y reemplazar la junta, si es necesario. Si se reemplaza la junta, aplicarle lubricante (clave 94) antes de instalarla en el adaptador de la boquilla.
6. Volver a instalar la boquilla en el adaptador, dejando floja la tuerca de seguridad.
7. Volver a poner la lengüeta y el conjunto de seguidor. Comprobar que la letra "T" de la lengüeta sea vea desde la parte frontal del posicionador o transmisor.
8. Realizar los procedimientos de calibración y alineación del balancín descritos en la sección Calibración del posicionador de la válvula o transmisor de posición del vástago de la válvula.

## Reemplazo del relé

### Nota

El relé no se puede reparar in situ. Si el relé está defectuoso, cambiarlo.

Usar el siguiente procedimiento para reemplazar el conjunto del relé. Consultar en la figura 21 las ubicaciones de los números de clave, a menos que se indique otra cosa.

1. Para posicionadores de válvula que usen una bypass, acción directa y una señal de entrada de rango total, poner el posicionador en funcionamiento de bypass moviendo la palanca de bypass a BYPASS. Luego, cerrar la presión de suministro. Para todos los otros posicionadores de válvula y transmisores de posición del vástago de la válvula, aislar la válvula de control con respecto al sistema y cerrar todas las tuberías de presión.

---

**Nota**

Una diferencia entre la presión de la señal de entrada y la presión de salida del posicionador de la válvula podría ocasionar un pico transitorio en el sistema controlado, cuando la palanca de bypass se mueve a BYPASS.

---

2. Retirar el relé 83L (clave 32) de la parte posterior de la caja, aflojando los dos tornillos de montaje (clave 10, figura 23).
3. Instalar el nuevo conjunto de relé en la caja, comprobando que las juntas tóricas (claves 13 y 15, figura 23) estén en su lugar. Sujetar con los dos tornillos de montaje (clave 10, figura 23).
4. Reanudar el funcionamiento moviendo la palanca de bypass a la posición POSITIONER o conectando el posicionador de la válvula o el transmisor de posición del vástago de la válvula y la válvula de control al sistema.

## Ajuste del eje de la lengüeta

Los números de clave usados en este procedimiento se muestran en la figura 20.

1. Aflojar los dos tornillos (clave 19C).
2. Apretar el pasador de pivote (clave 19L) comprimiendo la orejas del soporte del brazo (clave 19K). Apretar los tornillos (clave 19C) y asegurarse de que la lengüeta (clave 19B) no roce los soportes.
3. La lengüeta debe estar firme, pero sin limitar la acción de pivote.

## Cambio de la junta tórica primaria y del filtro del convertidor 582i

Los números de clave usados en este procedimiento se muestran en la figura 26.

1. Ubicar y retirar el conjunto de adaptador de restricción de la boquilla (clave 4).
2. Revisar las juntas tóricas (claves 5 y 6) y cambiarlas, si es necesario. Aplicar lubricante (clave 15) a la junta tórica antes de volver a ponerla.
3. Revisar el cartucho de filtro (clave 23) y reemplazarlo, si es necesario.

## Reemplazo de la junta tórica de la tapa de la caja del convertidor 582i

Los números de clave usados en este procedimiento se muestran en la figura 26.

1. Desatornillar y retirar la tapa de la caja del convertidor (clave 2). Revisar las juntas tóricas (clave 8) y cambiarlas, si es necesario. Aplicar lubricante (clave 15) a la junta tórica antes de volver a ponerla.

## Extracción del convertidor 582i

Durante los siguientes procedimientos de extracción del convertidor, consultar las ubicaciones de los números de clave en la figura 26.

### **PRECAUCIÓN**

**Nunca se debe desmontar el módulo I/P, porque el magnetismo de las bobinas se disminuirá permanentemente. Si la resolución de problemas o los intentos de alineación indican que el módulo I/P está defectuoso, reemplazar el módulo o devolver el convertidor a la oficina de ventas de Emerson Process Management para su reparación.**

---

---

**Nota**

Para revisar el funcionamiento del módulo I/P, retirar el tapón de tubo (clave 12) y conectar un manómetro. Proporcionar al convertidor una presión de suministro de 1,4 bar (20 psig). Con una señal de entrada de 20 mA, la salida de presión debe dar una lectura de 0,16 - 0,24 bar (2.3 - 3.5 psig). Con una señal de entrada de 20 mA, la salida de presión debe dar una lectura de 0,96 - 1,07 bar (14.0 - 15.5 psig).

---

1. Desactivar la señal de entrada que va al convertidor. Liberar toda la presión de suministro del posicionador de la válvula.
2. Retirar la tapa de la caja (clave 2).
3. Tomar nota de la ubicación de los hilos y desconectar el cableado de campo del bloque de terminales. Desconectar el cable de tierra del tornillo de tierra externo (clave 10).
4. Para retirar el módulo I/P, extraer los dos tornillos (clave 9) y tirar del módulo hacia fuera de la caja. Revisar la junta tórica (clave 6) y reemplazarla, si es necesario. Aplicar lubricante (clave 15) a la junta tórica antes de volver a ponerla.
  - a. Para retirar todo el convertidor 582i del posicionador de válvula 3582i, continuar con los pasos 5 al 7.
  - b. Para reemplazar el módulo I/P solamente, obtener el repuesto de módulo I/P indicado en la lista de piezas y consultar los procedimientos de reensamblaje del convertidor 582i.
5. Desconectar la tubería de suministro, la tubería de salida y el conducto eléctrico del convertidor.
6. Si es necesario, retirar el regulador 67CFR extrayendo los dos tornillos (clave 13). Luego, quitar el regulador del conjunto del convertidor. Revisar la junta tórica (clave 3) y reemplazarla, si es necesario. Aplicar lubricante (clave 15) a la junta tórica antes de volver a ponerla.
7. Extraer los dos tornillos (clave 11) que sujetan el convertidor 582i a la caja del posicionador de la válvula. Retirar el convertidor de la caja del posicionador de la válvula (clave 1 en la figura 21). Revisar la empaquetadura (clave 20) y reemplazarla, si es necesario.

## Reensamblaje del convertidor 582i

Durante los siguientes procedimientos de montaje, consultar las ubicaciones de los números de clave en la figura 26.

1. Si se había retirado el convertidor 582i del posicionador de la válvula, instalar una nueva empaquetadura (clave 20) entre la caja del convertidor y la caja del posicionador de la válvula. Sujetar la caja del convertidor a la caja del posicionador de la válvula con los dos tornillos (clave 11) y apretarlos.
2. Si se había retirado el módulo I/P del convertidor 582i, volver a instalarlo en la caja del convertidor. Fijar el módulo I/P con los dos tornillos (clave 9).
3. Si se retiran otros componentes del posicionador de la válvula, consultar los procedimientos de reensamblaje adecuados y montar el posicionador de la válvula completamente.
4. Reconectar la tubería de suministro, la tubería de salida y el conducto al posicionador de la válvula.
5. Reconectar el cableado al bloque de terminales. No apretar demasiado los tornillos de los terminales. El apriete máximo es de 0,45 Nm (4 lbf in.). Reconectar el conductor de puesta a tierra al tornillo de tierra de la caja (clave 10) y reponer la tapa (clave 2).

---

**Nota**

Para revisar el funcionamiento del módulo I/P, retirar el tapón de tubo (clave 12) y conectar un manómetro. Proporcionar al convertidor una presión de suministro de 1,4 bar (20 psig). Con una señal de entrada de 20 mA, la salida de presión debe dar una lectura de 0,16 - 0,24 bar (2.3 - 3.5 psig). Con una señal de entrada de 20 mA, la salida de presión debe dar una lectura de 0,96 - 1,07 bar (14.0 - 15.5 psig).

---

6. Enchufar la conexión de salida y aplicar 2,4 bar (35 psig) a la conexión de presión de suministro.

## PRECAUCIÓN

**No aplicar una señal superior a 35 mA al módulo I/P. Los valores de señal superiores pueden dañar el módulo del convertidor.**

7. Aplicar una señal de entrada de 20 mA de CC al convertidor.

8. Comprobar si hay fugas con una solución jabonosa. Revisar todos los componentes que se hayan desmontado o desconectado.

## Pedido de piezas

El número de serie asignado a cada posicionador de válvula o transmisor de posición de vástago de válvula va estampado en la placa de identificación. Indicar siempre este número en la correspondencia con la oficina de ventas de Emerson Process Management sobre piezas de repuesto o información técnica.

## ADVERTENCIA

**Usar solo repuestos originales Fisher. En ningún caso deben usarse en instrumentos Fisher componentes que no sean de Emerson Process Management. El uso de componentes no suministrados por Emerson Process Management puede anular la garantía, perjudicar el funcionamiento del instrumento y ocasionar lesiones o daños materiales.**

## Juegos de piezas

Descripción	Número de pieza	Descripción	Número de pieza
Repair kit for positioner/transmitter (not for 3582NS) Kit contains keys 11, 16, 17, 33B, 34C, 73, and 104. This kit also contains keys 18C, 18E, and 18F for 3580 and 3581 positioners		Repair kit for 582i electro-pneumatic converter Kit contains keys 3, 5, 6, 8, 20, and 23	R582X000012
For standard temperature applications	R3580X00022	Replacement kit for 83L Relay Kit contains relay, gaskets and mounting screws (key 32 in figure 21, keys 10, 13, and 15 in figure 23)	
For high temperature applications	R3580X00032	For 3582 except 3582NS, std. const.	R3580XRS012
Repair kit w/nozzle and flapper for the 3582 Positioner Kit contains keys 11, 16, 17, 18, 19B, 19E, 33B, 34C, 73, and 104.		Remote Vent, std. temp.	R3580XRR012
For standard temperature applications, not for 3582NS	R3582X00012	For 3582 except 3582NS, hi-temp. const.	R3580XRH012
For high temperature applications, not for 3582NS	R3582X00022	For 3582 except 3582NS, Remote Vent, hi-temp.	R3580XRR022
For 3582NS, contains EPDM parts	R3582X00032	For 3582NS	R3580XNS012
		For 3583, std. const.	R3580XRS022
		For 3583, hi-temp. const.	R3580XRH032



# Lista de piezas

**Nota**

Contactar con la [oficina de ventas de Emerson Process Management](#) para conocer la información para hacer un pedido.

## Piezas comunes de posicionador/transmisor (figura 21)

**Nota**

Las piezas de la lista siguiente sirven tanto para los posicionadores de válvula 3582 como para los transmisores de posición 3583, a menos que se identifiquen por un número de tipo específico.

Clave	Descripción
1	Case Assembly, Aluminum and PEEK
2*	Shaft Assembly, SST/steel For all except 3582NS and high vibration For travel up to 54 mm (2.125 inch) For travel up to 102 mm (4 inch) For 3582NS and high vibration For travel up to 54 mm (2.125 inch) For travel up to 102 mm (4 inch)
3	Nozzle Adaptor, SST
4	Cam, SST Cam A (For all types except 3582NS) Cam B (For all except 3582NS, 3583, 3583C) Cam C (For all except 3582NS, 3583, 3583C)
4	Cam, SST/nitride (for 3582NS and high vibration) Cam A (for all types) Cam B (For all except 3583, 3583C) Cam C (For all except 3583, 3583C)
6	Cam Bolt, 416 SST
7*	Bellows Assembly Standard brass For sour gas
8	Range Spring, pl steel (see table 9) 0.2 to 1.0 bar (3 to 15 psi) 0.4 to 2.0 bar (6 to 30 psi)
9	Spring Seat, aluminum
10	Machine Screw, pl steel

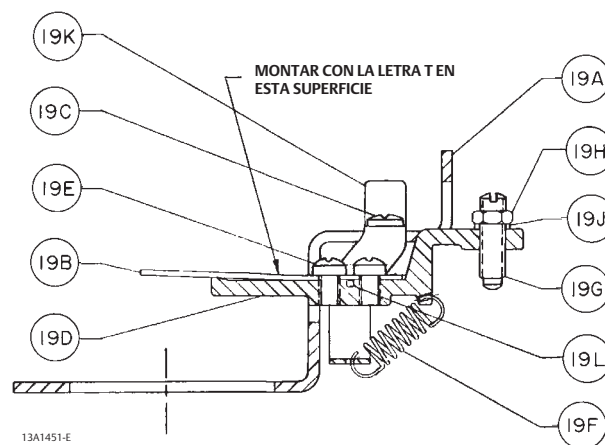
Clave	Descripción
11*	O-Ring Std. const., Nitrile All except 3582NS Hi-temp. const., Fluorocarbon 3582A, 3582C & 3583C 3582NS, EPDM Duro 80A
12	Lockwasher, pl steel (2 req'd)
13	Machine Screw, pl steel (2 req'd)
18	Nozzle, SST 3582 3583
19	Flapper Sub-Assembly

**Nota**

Las piezas 19A a 19L se muestran en la figura 20.

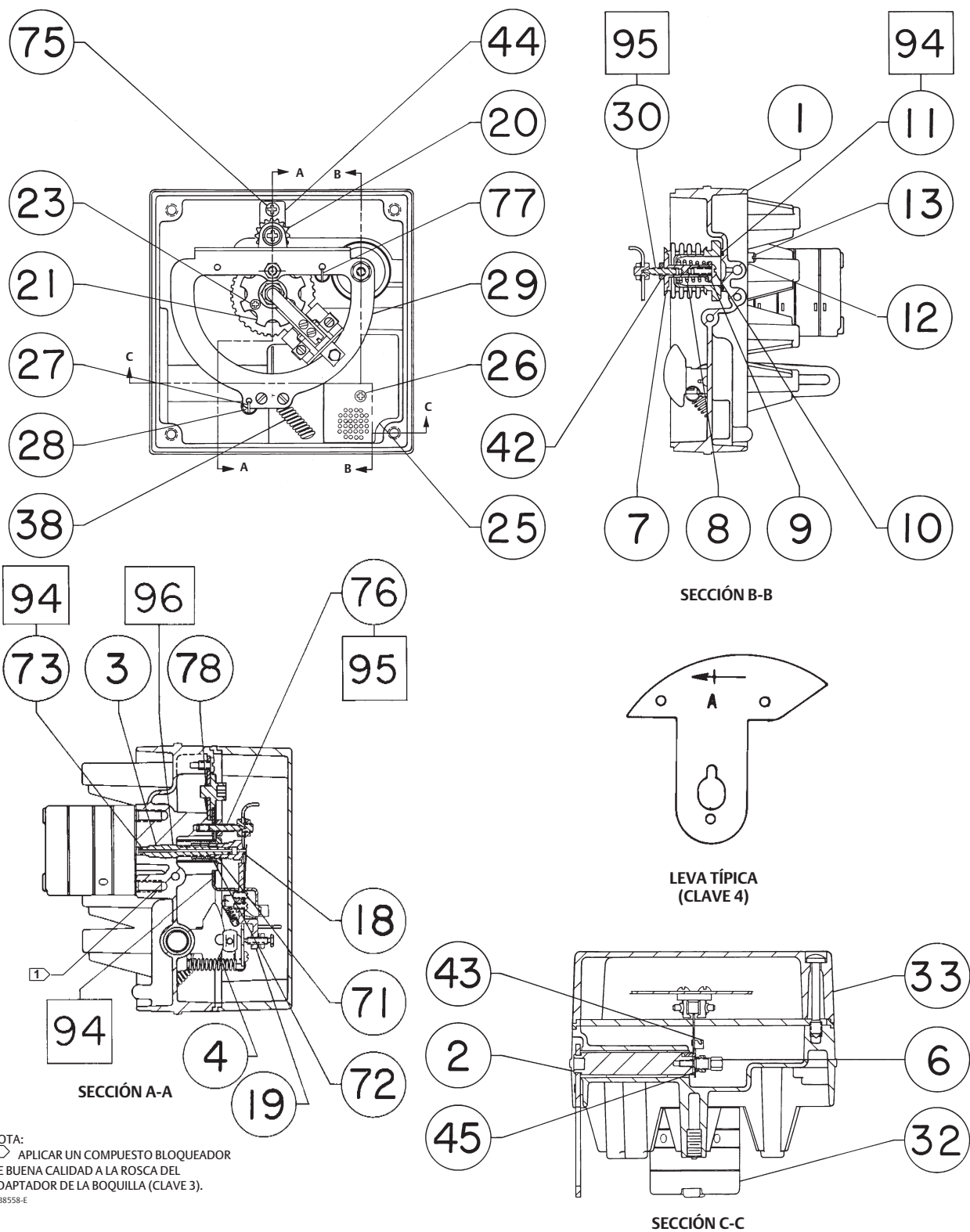
19A	Adjustment Arm, pl steel
19B	Flapper, SST
19C	Machine Screw, pl steel (2 req'd)
19D	Flapper Arm, aluminum
19E	Machine Screw, pl steel (2 req'd)
19F	Flapper Spring, SST
19G	Zero Adjustment Screw, 18-8 SST/PEEK
19H	Hex Nut, pl steel
19J	Lockwasher, pl steel
19K	Arm Support, SST
19L	Pivot Pin, 440C SST
20	Setting Adjustment Gear, All except 3582NS, nylon 3582NS, 316 SST

Figura 20. Subconjunto de la lengüeta (clave 19)



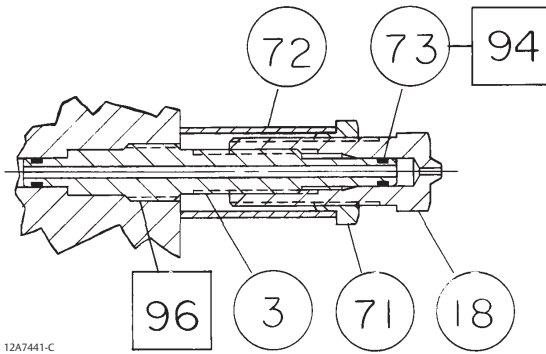
\* Repuestos recomendados

Figura 21. Plano de los conjuntos de posicionadores y transmisores Fisher 3582 y 3583



NOTA:  
 1 > APLICAR UN COMPUESTO BLOQUEADOR  
 DE BUENA CALIDAD A LA ROSCA DEL  
 ADAPTADOR DE LA BOQUILLA (CLAVE 3).  
 4188558-E

Figura 22. Subconjunto de la boquilla



Clave	Descripción	Número de pieza
21	Flapper Assembly Retainer, SST	
23	Self Tapping Screw, pl steel (2 req'd)	
25	Nameplate, aluminum	
26	Self Tapping Screw, steel (2 req'd)	
27	Extension Spring, SST	
28	Machine Screw, pl steel (3 req'd)	
29	Beam Sub-Assembly For all except 3582NS and high vibration For 3582NS and high vibration	
30	Bellows Pivot Pin, SST	
32*	83L Relay (figure 23) See Parts Kits, Replacement Kit for 83L Relay	
33	Cover Assembly Plastic For all types except 3582NS Aluminum For all types except 3583, 3583C For 3583 and 3583C	

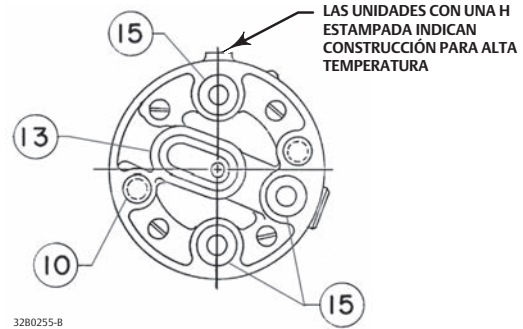
**Nota**

El conjunto del bloque de bypass (clave 34) y sus piezas se indican más adelante en esta lista. El conjunto del bloque que no es de bypass (también clave 34) y sus piezas se indican después del conjunto del bloque de bypass y sus piezas.

Las piezas 35, 36 y 37 se muestran en las figuras 24 y 25.

35	Pipe Plug, pl steel Req'd when gauges or test connections are not used: 3 req'd for 3582 positioners Plated carbon steel 316 SST	
36*	Output Gauge, Dual Scale 3582, 3582G, 3583 0-30 psig/0-2 kg/cm <sup>2</sup> 0-60 psig/0-4 kg/cm <sup>2</sup>	11B4040X042 11B4040X052

Figura 23. Relé 83L



Clave	Descripción	Número de pieza
36*	Output Gauge, Triple Scale 3582, 3582G, 3583 0-30 psig/0-0.2 MPa/0-2 bar 0-60 psig/0-0.4 MPa/0-4 bar	11B4040X012 11B4040X022
37*	Supply Gauge, Dual Scale 3582, 3582G, 3583 0-30 psig/0-2 kg/cm <sup>2</sup> 0-60 psig/0-4 kg/cm <sup>2</sup>	11B4040X042 11B4040X052
37*	Supply Gauge, Triple Scale 3582, 3582G, 3583 0-30 psig/0-0.2 MPa/0-2 bar 0-60 psig/0-0.4 MPa/0-4 bar	11B4040X012 11B4040X022
38	Extension Spring, SST	
39	Shipping Stop (not shown)	
42	Hex Nut, pl steel (2 req'd)	
43	Spring Retainer Bracket, SST	
44	Gear Mounting Plate, aluminum	
45	Locking Nut, aluminum	

**Nota**

Las piezas 46 y 47 se muestran en las figuras 24 y 25.

46*	Instrument Gauge, Dual Scale 0-30 psig/0-2 kg/cm <sup>2</sup> (3-15 psig/0.2-1.0 kg/cm <sup>2</sup> ranges) 0-60 psig/0-4 kg/cm <sup>2</sup> (6-30 psig/0.4-2.0 kg/cm <sup>2</sup> ranges)	11B4040X042 11B4040X052
46*	Instrument Gauge, Triple Scale 0-30 psig/0-0.2 MPa/0-2 bar (3-15 psig/20-100 kPa/0.2-1 bar ranges) 0-60 psig/0-0.4 MPa/0-4 bar (6-30 psig/40-200 kPa/0.4-2 bar ranges)	11B4040X012 11B4040X022

\* Repuestos recomendados

Clave	Descripción
47	Test Connection 3582C, 3582D (3 req'd) 3583C (2 req'd) 3582NS (3 req'd)
71	Locking Nut, aluminum
72	Locking Sleeve, aluminum
73*	O-Ring (2 req'd) Std. const., Nitrile All except 3582NS Hi-temp. const., Fluorocarbon 3582A, 3582C & 3583C 3582NS, EPDM
75	Machine Screw, pl steel
76	Beam Pivot Pin, SST
77	Extension Spring, SST
78	Speed Nut, SST
93	Anti-Seize sealant (not furnished with positioner)
94	Lubricant, silicone sealant (not furnished with positioner)
95	Lubricant, All except 3582NS, Lithium grease (not furnished with positioner) 3582NS, Molykote™ 33 grease (not furnished with positioner)

Clave	Descripción
96	Adhesive, Loctite™ 680™ Retaining Compound (not furnished with positioner)
103*	O-Ring, nitrile, (not shown) used with integrally mounted 67CFR filter regulator

**Nota**

Las piezas 104 y 105 se muestran en las figuras 24 y 25.

104*	Case Gasket, Std. const. Hi-temp. const. 3582NS, EPDM
105	Machine Screw, SST (2 req'd)
108	Shipping tag (not shown)

Para unidades con bypass (figura 24)

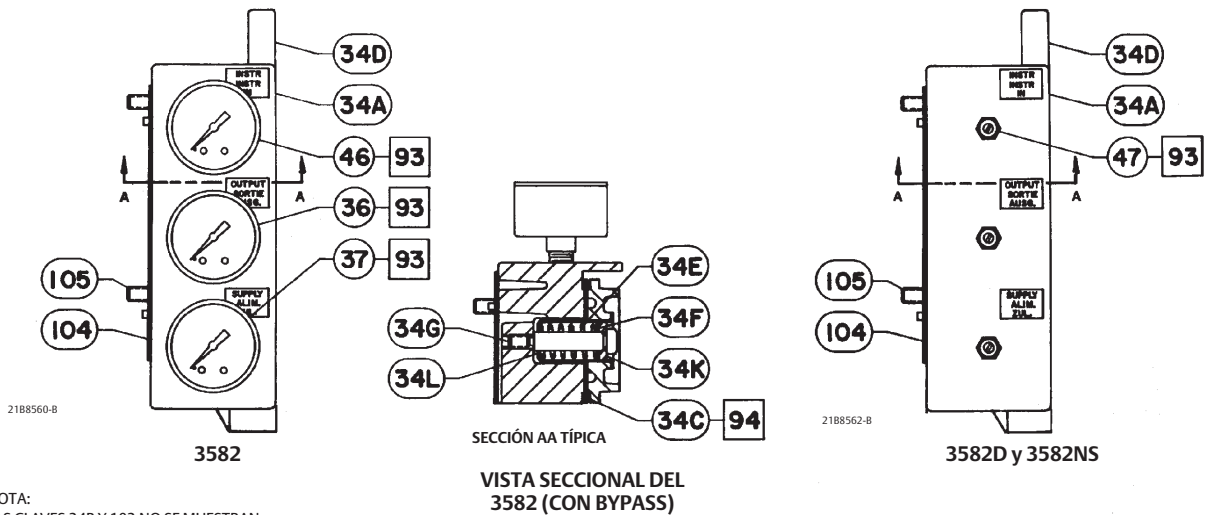
**Nota**

El conjunto del bloque de bypass (clave 34) y sus piezas se indican a continuación. El conjunto del bloque que no es de bypass (también clave 34) y sus piezas se indican después del conjunto del bloque de bypass y sus piezas.

Clave	Descripción
34	Block Assembly 3582, 3582D 3582NS

Clave	Descripción
34A	Bypass Block, aluminum
34B*	Groove-Pin, pl steel (not shown) (4 req'd)
34C*	Bypass Gasket 3582, 3582D, chloroprene 3582NS, EPDM
34D	Bypass Handle, aluminum
34E	Spring, pl steel
34F	Washer, polyethylene
34G	Screw, pl steel
34K	Spring Seat, SST
34L	Spring Retainer, pl steel

Figura 24. Conjunto de bloque Fisher 3582 con bypass



NOTA:  
LAS CLAVES 34B Y 103 NO SE MUESTRAN

Para unidades sin bypass (figura 25)

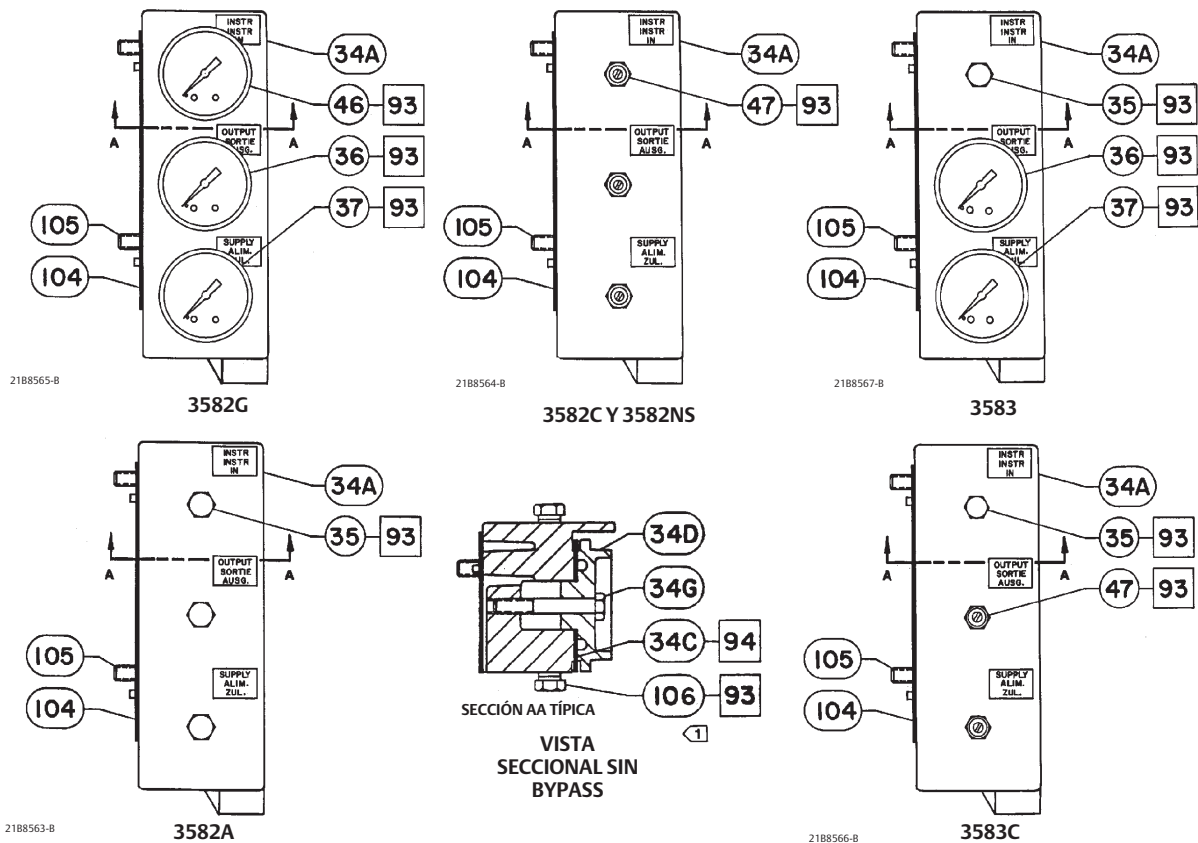
Clave Descripción

34 Non-Bypass Block Assembly  
Std. const.  
3582A, 3582C, 3582G  
3583, 3582C  
Hi-temp. const.  
3582A, 3582C  
3583C  
3582NS

Clave Descripción

34A Bypass Block, aluminum  
34C\* Gasket  
Std. const., chloroprene  
Hi-temp. const.  
3582NS, EPDM  
34D Manifold  
3582, std. and hi-temp. const.  
3583, std. and hi-temp. const.  
34G Cap Screw, pl steel  
106 Pipe Plug, pl steel  
For 3583 & 3583C (2 req'd)

Figura 25. Conjuntos de bloque Fisher 3582 y 3583 sin bypass



NOTA:  
1 TAPÓN DE TUBO (CLAVE 106) SOLO EN 3583 Y 3583C.

Clave Descripción

### 582i (figura 26)

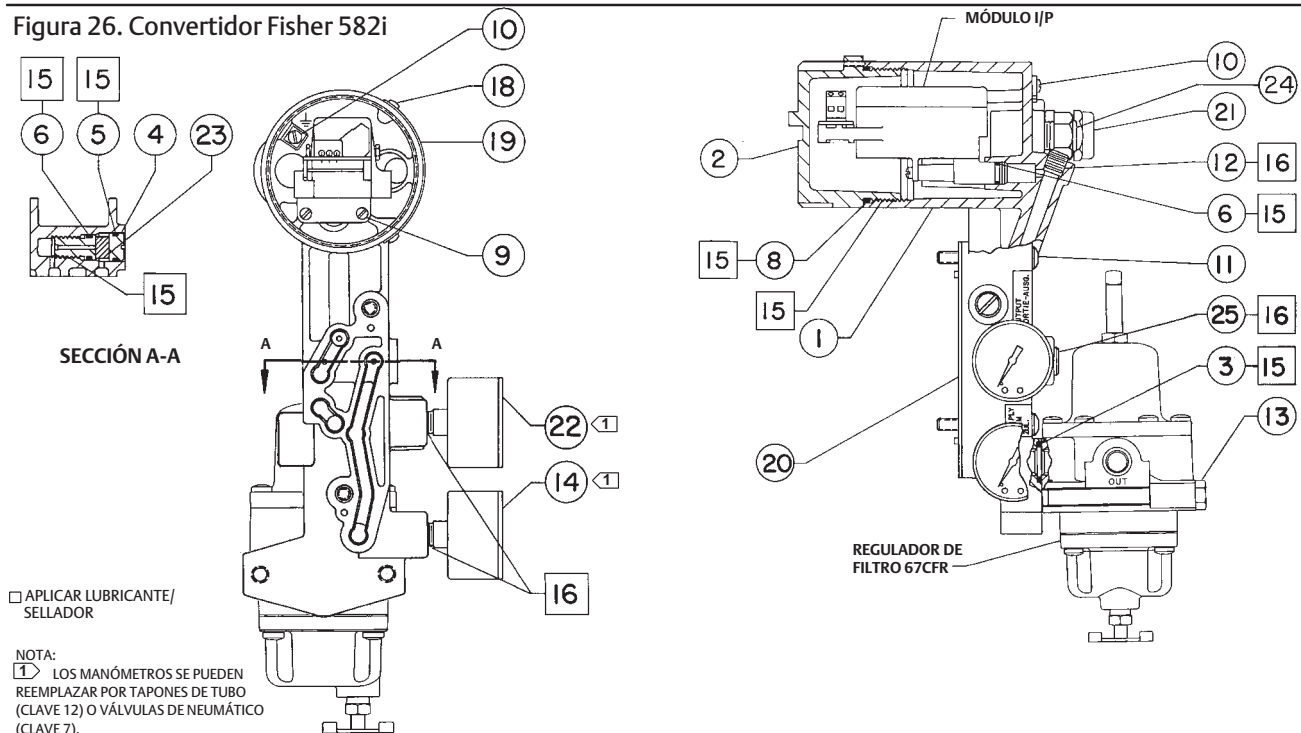
- I/P Module
- 1 Housing  
1/2-14 NPT conduit connection
- 2 Cap, aluminum
- Screw, (not shown)  
Used to lock cap
- 3\* O-Ring, nitrile, used with integrally-mounted  
67CFR filter regulator
- 4 Nozzle Restriction Assembly,  
Aluminum/Brass/SST
- 5 O-Ring, Fluorosilicone
- 6\* O-Ring, Nitrile (2 req'd)
- 7 Tire Valve (not shown)  
(2 req'd w/tire valve option)
- 8\* O-Ring, Nitrile
- 9 Machine Screw, 304 SST (2 req'd)
- 10 Wire Retaining Screw (2 req'd)
- 11 Machine Screw, SST (2 req'd)
- 12 Pipe Plug, steel (2 req'd w/pipe plug option)
- 13 Screw, pl steel, used with  
integrally-mounted 67CFR  
filter/regulator (2 req'd)

Clave Descripción

Número de pieza

- 14\* Supply Gauge, Dual Scale  
0-30 psig/0-2 kg/cm<sup>2</sup>  
0-60 psig/0-4 kg/cm<sup>2</sup>  
11B4040X042  
11B4040X052
- 14\* Supply Gauge, Triple Scale  
0-30 psig/0-0.2 MPa/0-2 bar  
0-60 psig/0-0.4 MPa/0-4 bar  
11B4040X012  
11B4040X022
- 15 Lubricant, Lithium grease (not furnished with positioner)
- 16 Anti-seize sealant (not furnished with positioner)
- 18 Self-Tapping Screw, SST (2 req'd)
- 19 Nameplate, SST,  
without 3rd party approvals
- 20\* Case Gasket, cork
- 22\* Output Gauge, Dual Scale  
0-30 psig/0-2 kg/cm<sup>2</sup>  
0-60 psig/0-4 kg/cm<sup>2</sup>  
11B4040X042  
11B4040X052
- 22\* Output Gauge, Triple Scale  
0-30 psig/0-0.2 MPa/0-2 bar  
0-60 psig/0-0.4 MPa/0-4 bar  
11B4040X012  
11B4040X022
- 23\* Filter
- 24 Vent Assembly
- 25 Pipe Plug (required when a 582i is used  
without an integrally-mounted 67CFR  
filter/regulator)  
Steel  
SST

Figura 26. Convertidor Fisher 582i



□ APLICAR LUBRICANTE/  
SELLADOR

NOTA:  
[1] LOS MANÓMETROS SE PUEDEN  
REEMPLAZAR POR TAPONES DE TUBO  
(CLAVE 12) O VÁLVULAS DE NEUMÁTICO  
(CLAVE 7).  
31B5995-G

## Piezas de montaje

### Para montar solo los instrumentos 3582, 3582i o 3583 (figura 2)

Clave	Descripción	Clave	Descripción
48	Connector Arm, pl steel 513 Size 20 Size 32 656 Size 30, 40, & 60 657 or 667 w/o side-mtd. h'wheel Sizes 30 & 34 Sizes 40 thru 100 w/side-mtd. h'wheel Size 34 Sizes 40, 50, & 60 Size 45 & 46 Sizes 70 thru 100 657NS or 667NS Size 40 Size 45 Size 70 Size 80 657-4, 667-4 GX Size 225, 750, 1200	49	Washer, pl steel 657 w/o side-mtd. h'wheel (continued) Size 70 (2 req'd) up to 76 mm (3 inch) travel 78 to 102 mm (3.0625 to 4 inch) travel Sizes 80 & 87 (2 req'd) Size 100 (2 req'd) 657-4 (2 req'd) w/o side-mtd. h'wheel Size 70 w/side-mtd. h'wheel Size 70 Size 87 667 w/o side-mtd. h'wheel Sizes 30, 34, & 40 (2 req'd) Size 45 thru 70, & 100 (2 req'd) Size 80 (2 req'd) Size 87 up to 51 mm (2 inch) travel 52 to 76 mm (2.0625 to 3 inch) travel 78 to 102 mm (3.0625 to 4 inch) travel 667 w/side-mtd. h'wheel Size 34 thru 60 (none req'd) Size 70 (2 req'd) up to 76 mm (3 inch) travel 78 to 102 mm (3.0625 to 4 inch) travel Size 80 & 87 (2 req'd) Size 100 (2 req'd) 657NS or 667NS Size 40 (2 req'd) Size 45 (2 req'd) Size 70 and 80 (none req'd) 667-4 (2 req'd) w/ or w/o side-mtd h'wheel Size 70 Size 87
49	Washer, pl steel 513 Size 20 6.4 mm (0.25 inch) stem (none req'd) 7.9 mm (0.3125 inch) stem (1 req'd) 9.5 mm (0.375 inch) stem (1 req'd) Size 32 (2 req'd) 656 Size 30, 40, & 60 12.7 mm (0.5 inch) stem (1 req'd) 19.1 mm (0.75 inch) stem (none req'd) 657 w/o side-mtd. h'wheel Sizes 30, 34, & 40 (2 req'd) Size 45 thru 70, & 100 (2 req'd) Sizes 80 & 87 (2 req'd) w/side-mtd. h'wheel Size 34 thru 60 (none req'd)	50	Spacer, steel 513 Size 20 (none req'd) Size 32 (2 req'd) 656 (2 req'd) Sizes 30, 40, & 60 657 w/o side-mtd. h'wheel Size 30 thru 60 (none req'd) Size 70 up to 51 mm (2 inch) travel (2 req'd) 52 to 76 mm (2.0625 to 3 inch) travel (none req'd) 78 to 102 mm (3.0625 to 4 inch) travel (2 req'd) Size 80 up to 51 mm (2 inch) travel (none req'd) over 51 mm (2 inch) travel (2 req'd) Size 87 (2 req'd) up to 76 mm (3 inch) travel 78 to 102 mm (3.0625 to 4 inch) travel Size 100 (2 req'd) up to 64 mm (2.5 inch) travel 65 to 102 mm (2.5625 to 4 inch) travel



Clave	Descripción	Clave	Descripción	Número de pieza
50	Spacer, steel 657 (continued) w/side-mtd. h'wheel Sizes 34, 50, & 60 (2 req'd) Size 40 (none req'd) Size 45 & 46 (2 req'd) Sizes 70 & 87 (2 req'd) Size 80 up to 51 mm (2 inch) travel (none req'd) over 51 mm (2 inch) travel (2 req'd) Size 100 (2 req'd) up to 64 mm (2.5 inch) travel 65 to 102 mm (2.5625 to 4 inch) travel 657-4 (2 req'd) w/o side-mtd. h'wheel Size 70 w/side-mtd. h'wheel Size 70 & 87 667 w/o side-mtd. h'wheel Sizes 30 thru 60 (none req'd) Size 70 up to 51 mm (2 inch) travel (none req'd) 52 to 76 mm (2.0625 to 3 inch) travel (2 req'd) 78 to 102 mm (3.0625 to 4 inch) travel (2 req'd) Size 80 up to 51 mm (2 inch) travel (none req'd) over 51 mm (2 inch) travel (2 req'd) Size 87 (2 req'd) up to 76 mm (3 inch) travel 78 to 102 mm (3.0625 to 4 inch) travel Size 100 (2 req'd) up to 64 mm (2.5 inch) travel 65 to 102 mm (2.5625 to 4 inch) travel w/side-mtd. h'wheel Size 34 (2 req'd) Sizes 40, 50, & 60 (none req'd) Size 45 & 46 (2 req'd) Sizes 70 & 87 Size 80 up to 51 mm (2 inch) travel (none req'd) over 51 mm (2 inch) travel (2 req'd) w/side-mtd. h'wheel (cont'd) Size 100 up to 64 mm (2.5 inch) travel 65 to 102 mm (2.5625 to 4 inch) travel 657NS or 667NS All except size 80 (3 req'd) Size 80 (none req'd) 667-4 w/ or w/o side-mtd h'wheel Sizes 70 & 87	57	Hex Nut 657NS or 667NS Size 80 (none req'd) All other types and sizes (2 req'd)	
		58	Lockwasher 657NS or 667NS Size 80 (none req'd) All other types and sizes (2 req'd)	
		59	Pin Lock, SST	
		60	Travel Pin, SST 657NS or 667NS Size 80 All other types	15A8823X012 1U909646332
		61	Pin Holder, SST	
		62	Cap Nut, SST	
		63	Mounting Plate, steel For integrally mounted 67CFR For separately mounted 67CFR	
		64	Cap Screw, pl steel (5 req'd)	
		65	Cap Screw, hex head (2 req'd) GX Size 225, 750, 1200	
		70	Cap Screw, pl steel (2 req'd) 513 Size 20 & 32 (2 req'd) 656 Size 30, 40, & 60 (2 req'd) 657 w/o side-mtd. h'wheel Sizes 30 thru 60 Size 70 Up to 51 mm (2 inch) travel 52 to 76 mm (2.0625 to 3 inch) travel 78 to 102 mm (3.0625 to 4 inch) travel Size 80 up to 51 mm (2 inch) travel over 51 mm (2 inch) travel 657 w/o side-mtd. h'wheel Size 87 up to 76 mm (3 inch) travel 78 to 102 mm (3.0625 to 4 inch) travel Size 100 up to 64 mm (2.5 inch) travel 65 to 102 mm (2.5625 to 4 inch) travel w/side-mtd. h'wheel Sizes 34, 50, & 60 Size 40 Size 45 & 46 Sizes 70 & 87 Size 80 up to 51 mm (2 inch) travel over 51 mm (2 inch) travel	
52	Pipe Plug, 316 SST			
54	Elbow, 3/8-inch, brass (specify quantity)			
55	Connector, 3/8-inch brass (not shown) (specify quantity)			
56	Cap Screw, pl steel (2 req'd) 657NS or 667NS Sizes 40, 45, & 70 All other types			

Clave	Descripción	Clave	Descripción			
70	<p>Cap Screw, pl steel (2 req'd)</p> <p><b>657</b> w/side-mtd. h'wheel (continued) Size 100 up to 64 mm (2.5 inch) travel 65 to 102 mm (2.5625 to 4 inch) travel</p> <p><b>657-4</b> w/o side-mtd. h'wheel Size 70 w/side-mtd. h'wheel Sizes 70 &amp; 87</p> <p><b>667</b> w/o side-mtd. h'wheel Size 30 thru 60 Size 70 Up to 51 mm (2 inch) travel 52 to 76 mm (2.0625 to 3 inch) travel 78 to 102 mm (3.0625 to 4 inch) travel Size 80 up to 51 mm (2 inch) travel over 51 mm (2 inch) travel Size 87 Up to 76 mm (3 inch) travel 78 to 102 mm (3.0625 to 4 inch) travel Size 100 up to 64 mm (2.5 inch) travel 65 to 102 mm (2.5625 to 4 inch) travel</p> <p>w/side-mtd. h'wheel Size 34 Size 40, 50, 60 Size 45 &amp; 46 Size 70 &amp; 87 Size 80 up to 51 mm (2 inch) travel over 51 mm (2 inch) travel Size 100 up to 64 mm (2.5 inch) travel 65 to 102 mm (2.5625 to 4 inch) travel</p> <p><b>657NS or 667NS</b> Size 40, 45, &amp; 70 (3 req'd) Size 80 (3 req'd)</p> <p><b>667-4</b> Sizes 70 &amp; 87</p> <p><b>GX</b> Size 225, 750, 1200 For Competitor's Actuators 0.375 to 0.75 inch stem</p>	<p>97</p>	<p>Spacer, steel</p> <p><b>657 or 667</b> w/ side-mtd. h'wheel Size 70 &amp; 87 up to 51 mm (2 inch) travel (2 req'd) 52 to 76 mm (2.0625 to 3 inch) travel (2 req'd) 78 to 102 mm (3.0625 to 4 inch) travel (none req'd)</p> <p>w/ or w/o side-mtd. h'wheel Size 80 up to 51 mm (2 inch) travel (2 req'd) over 51 mm (2 inch) travel (none req'd)</p> <p>All other types and sizes (none req'd)</p> <p>98</p>	<p>Stud, continuous thread, steel (2 req'd)</p> <p><b>657 or 667</b> w/ side-mtd. h'wheel Size 70 &amp; 87 up to 76 mm (3 inch) travel (2 req'd) 78 to 102 mm (3.0625 to 4 inch) travel (none req'd)</p> <p>w/ or w/o side-mtd. h'wheel Size 80 up to 51 mm (2 inch) travel over 51 mm (2 inch) travel (none req'd)</p> <p>All other types and sizes (none req'd)</p> <p>99</p>	<p>Hex Nut, pl steel</p> <p><b>657 or 667</b> w/ side-mtd. h'wheel Size 70 &amp; 87 up to 76 mm (3 inch) travel (2 req'd) 78 to 102 mm (3.0625 to 4 inch) travel (none req'd)</p> <p>w/ or w/o side-mtd. h'wheel Size 80 up to 51 mm (2 inch) travel (2 req'd) over 51 mm (2 inch) travel (none req'd)</p> <p>All other types and sizes (none req'd)</p> <p>102</p>	<p>Spacer, steel</p> <p><b>657</b> w/o side-mtd h'wheel Size 34 to 60 (none req'd) Size 70 up to 51 mm (2 inch) travel (2 req'd) 52 to 102 mm (2.0625 to 4 inch) travel (none req'd)</p> <p>Size 87 up to 51 mm (2 inch) travel (2 req'd) 52 to 102 mm (2.0625 to 4 inch) travel (none req'd)</p> <p><b>667</b> w/o side-mtd h'wheel Size 34 thru 70 &amp; 87 (none r)</p> <p><b>657 or 667</b> w/ side-mtd. h'wheel Size 34 thru 60 (none req'd) Size 70 &amp; 87 up to 76 mm (3 inch) travel (2 req'd) Size 70 78 to 102 mm (3.0625 to 4 inch) travel (4 req'd)</p> <p>Size 87 78 to 102 mm (3.0625 to 4 inch) travel, (2 req'd)</p> <p>w/ or w/o side-mtd. h'wheel Size 80 (2 req'd) Size 100 up to 64 mm (2.5 inch) travel (4 req'd) 65 mm to 102 mm (2.5625 to 4 inch) travel (2 req'd)</p>
85	<p>Cap Screw, hex head (4 req'd)</p> <p><b>GX</b> Size 225, 750, 1200</p>					
86	<p>Mounting Bracket (657NS and 667NS only)</p> <p><b>657NS</b> Size 45</p> <p><b>667NS</b> Size 45</p> <p><b>657NS or 667NS</b> Size 40 Size 70 Size 80</p>					

Clave	Descripción	Clave	Descripción	Número de pieza
102	Spacer, steel (continued) 657 w/o side-mtd h'wheel Size 34 to 60 (none req'd) 657-4 or 667-4 w/o side-mtd h'wheel Size 70 (none req'd) w/ side-mtd. h'wheel Size 70 (4 req'd) Size 87 (2 req'd) GX Size 1200 All other types (none req'd)	50	Spacer, steel 657 Size 70 & 87 up to 76 mm (3 inch) travel (none req'd) 77 to 102 mm (3.0625 to 4 inch) travel (4 req'd) 667 Size 70 & 87 up to 51 mm (2 inch) travel (none req'd) 52 to 76 mm (2.0625 to 3 inch) travel (4 req'd) 77 to 102 mm (3.0625 to 4 inch) travel (4 req'd) 657 Size 70 & 87 up to 76 mm (3 inch) travel (none req'd) 657 or 667 Sizes 30 thru 60, & 80 (none req'd) Size 100 (4 req'd) up to 64 mm (2.5 inch) travel 65 to 102 mm (2.5625 to 4 inch) travel	
<p><b>Para montar 3582, 3582i y 3583 en un actuador 657 o 667 sin volante de montaje lateral</b></p>				
<p><b>Nota</b></p> <p>Las piezas siguientes (números de clave 48 a 102) se usan para montar tanto un posicionador 3582 como un transmisor 3583 en actuadores 657 o 667 sin volante de montaje lateral.</p>				
48	Connector Arm, pl steel (2 req'd) Sizes 30 & 34 Sizes 40 thru 100	59	Pin Lock, SST, all sizes (2 req'd)	
49	Washer, pl steel (4 req'd) 657 Size 70 up to 51 mm (2 inch) travel 52 mm to 76 mm (2.0625 to 3 inch) travel 77 to 102 mm (3.0625 to 4 inch) travel Size 87 667 Size 70, all travels Size 87 up to 76 mm (3 inch) travel 77 to 102 mm (3.0625 to 4 inch) travel 657 or 667 Size 30 thru 40 Size 45 thru 60 Size 80 Size 100 up to 64 mm (2.5 inch) travel 65 to 102 mm (2.5625 to 4 inch) travel	60	Travel Pin, SST, all sizes (2 req'd)	1U909646332
		61	Pin Holder, SST, all sizes (2 req'd)	
		62	Cap Nut, SST, all sizes (2 req'd)	
		63	Mounting Plate, steel, all sizes (2 req'd) For integrally mounted 67CFR For separately mounted 67CFR	
		64	Cap Screw, pl steel, all sizes (8 req'd)	
		65	Cap Screw, pl steel 513 Size 20 (none req'd) Size 32 (2 req'd) 656 (none req'd) 657 w/o side-mtd. h'wheel Sizes 30, 34, & 40 (2 req'd) Sizes 45 thru 60 (none req'd) Size 70 (2 req'd) up to 51 mm (2 inch) travel 52 to 102 mm (2.0625 to 4 inch) travel Size 80 up to 51 mm (2 inch) travel (none req'd) over 51 mm (2 inch) travel (2 req'd) Size 87 up to 51 mm (-inch) travel (2 req'd) 52 to 102 mm (2.0625 to 4 inch) travel (none req'd) Size 100 (2 req'd) up to 64 mm (2.5 inch) travel 65 to 102 mm (2.5625 to 4 inch) travel w/side-mtd. h'wheel Sizes 34 thru 60 (none required) Size 70 up to 76 mm (3 inch) travel (none req'd) 78 to 102 mm (3.0625 to 4 inch) travel (2 req'd) Size 80 up to 51 mm (2 inch) travel (none req'd) over 51 mm (2 inch) travel (2 req'd)	

Clave	Descripción	Clave	Descripción			
65	<p>Cap Screw, pl steel</p> <p><b>657</b></p> <p>w/side-mtd. h'wheel (continued)</p> <p>Size 87</p> <p>up to 76 mm (3 inch) travel (none req'd)</p> <p>78 to 102 mm (3.0625 to 4 inch) travel (2 req'd)</p> <p>Size 100 (2 req'd)</p> <p>up to 64 mm (2.5 inch) travel</p> <p>65 to 102 mm (2.5625 to 4 inch) travel</p> <p><b>657-4 (2 req'd)</b></p> <p>w/o side-mtd. h'wheel</p> <p>Size 70</p> <p>w/ side-mtd. h'wheel</p> <p>Size 70</p> <p>Size 87</p> <p><b>667</b></p> <p>w/o side-mtd. h'wheel</p> <p>Sizes 30, 34, &amp; 40 (2 req'd)</p> <p>Sizes 45 thru 70, &amp; 87 (none req'd)</p> <p>Size 80</p> <p>up to 51 mm (2 inch) travel (none req'd)</p> <p>over 51 mm (2 inch) travel (2 req'd)</p> <p>Size 100 (2 req'd)</p> <p>Up to 64 mm (2.5 inch) travel</p> <p>65 to 102 mm (2.5625 to 4 inch) travel</p> <p>w/side-mtd. h'wheel</p> <p>Sizes 34 thru 60 (none required)</p> <p>Size 70</p> <p>up to 76 mm (3 inch) travel (none req'd)</p> <p>78 to 102 mm (3.0625 to 4 inch) travel (2 req'd)</p> <p><b>667</b></p> <p>w/side-mtd. h'wheel</p> <p>Size 80</p> <p>up to 51 mm (2 inch) travel (none req'd)</p> <p>over 51 mm (2 inch) travel (2 req'd)</p> <p>Size 87</p> <p>up to 76 mm (3 inch) travel (none req'd)</p> <p>78 to 102 mm (3.0625 to 4 inch) travel (2 req'd)</p> <p>Size 100 (2 req'd)</p> <p>up to 64 mm (2.5 inch) travel</p> <p>65 to 102 mm (2.5625 to 4 inch) travel</p> <p><b>657NS or 667NS</b></p> <p>Size 40, 45, 70, &amp; 80 (none req'd)</p> <p><b>667-4</b></p> <p>w/o side-mtd. h'wheel</p> <p>Size 70 &amp; 87 (none req'd)</p> <p><b>667-4 (cont'd)</b></p> <p>w/ side-mtd. h'wheel</p> <p>Size 70 (2 req'd)</p> <p>Size 87 (2 req'd)</p>	<p>70</p>	<p>Cap Screw, pl steel (4 req'd) (continued)</p> <p><b>657 or 667</b></p> <p>Sizes 30 thru 60, &amp; 80</p> <p>Size 100</p> <p>up to 64 mm (2.5 inch) travel</p> <p>65 to 102 mm (2.5625 to 4 inch) travel</p> <p>71</p>	<p>Stud, continuous thread, steel (not shown) (2 req'd)</p> <p><b>657</b></p> <p>Size 70</p> <p>Size 87</p> <p>Up to 51 mm (2 inch) travel</p> <p>52 to 102 mm (2.0625 to 4 inch) travel</p> <p><b>667</b></p> <p>Size 70</p> <p>Up to 76 mm (3 inch) travel</p> <p>77 to 102 mm (3.0625 to 4 inch) travel</p> <p>Size 87</p> <p>Up to 76 mm (3 inch) travel</p> <p>77 to 102 mm (3.0625 to 4 inch) travel</p> <p><b>657 or 667</b></p> <p>Sizes 30, 34, &amp; 40</p> <p>Sizes 45 thru 60</p> <p>Size 80</p> <p>Size 100 (none req'd)</p> <p>72</p>	<p>Hex Nut, pl steel (not shown) (4 req'd)</p> <p><b>657 or 667</b></p> <p>Sizes 30, 34, &amp; 40</p> <p>Sizes 45 thru 60</p> <p>Size 70</p> <p>Size 80 &amp; 87</p> <p>Size 100 (none req'd)</p> <p>102</p>	<p>Spacer</p> <p><b>657</b></p> <p>Size 70</p> <p>Up to 51 mm (2 inch) travel (4 req'd)</p> <p>52 to 102 mm (2.0625 to 4 inch) travel (none req'd)</p> <p>Size 87</p> <p>Up to 51 mm (2 inch) travel</p> <p>52 to 102 mm (2.0625 to 4 inch) travel (none req'd)</p> <p>Size 70</p> <p>Up to 51 mm (2 inch) travel (4 req'd)</p> <p><b>667</b></p> <p>Size 70</p> <p>Up to 76 mm (3 inch) travel (none req'd)</p> <p>77 to 102 mm (3.0625 to 4 inch) travel (4 req'd)</p> <p>Size 87</p> <p>Up to 76 mm (3 inch) travel (none req'd)</p> <p>77 to 102 mm (3.0625 to 4 inch) travel (4 req'd)</p> <p><b>657 or 667</b></p> <p>Sizes 30 thru 60 (none req'd)</p> <p>Size 80 (4 req'd)</p> <p>Size 100</p> <p>up to 64 mm (2.5 inch) travel (8 req'd)</p> <p>65 to 102 mm (2.5625 to 4 inch) travel (4 req'd)</p>
70	<p>Cap Screw, pl steel (4 req'd)</p> <p><b>657</b></p> <p>Size 70 &amp; 87</p> <p>Up to 76 mm (3 inch) travel</p> <p>78 to 102 mm (3.0625 to 4 inch) travel</p> <p><b>667</b></p> <p>Size 70 &amp; 87</p> <p>Up to 51 mm (2 inch) travel</p> <p>52 to 76 mm (2.0625 to 3 inch) travel</p> <p>77 to 102 mm (3.0625 to 4 inch) travel</p>					

**Para montar 3582, 3582i y 3583 en actuadores 657 o 667 con volante de montaje lateral**

Clave Descripción

**Nota**

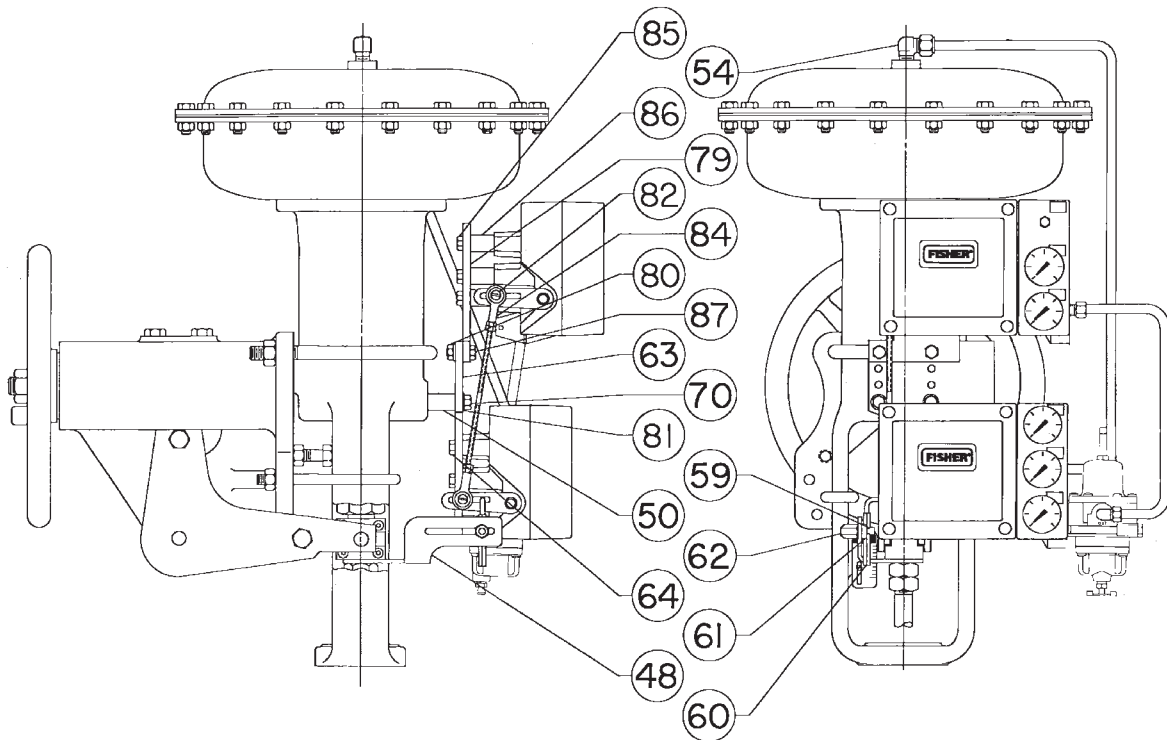
Las piezas siguientes (números de clave 48 a 87) se usan para montar tanto un posicionador 3582 como un transmisor 3583 en actuadores 657 o 667 de tamaño 45 con volante de montaje lateral.

- 48 Connector Arm, pl steel
- 50 Spacer, steel (2 req'd)
- 54 Elbow, 3/8-inch, brass
- 55 Connector, 3/8-inch brass (not shown)
- 59 Pin Lock, SST (2 req'd)

Clave Descripción

- 60 Travel Pin, SST (2 req'd)
- 61 Pin Holder, SST (2 req'd)
- 62 Cap Nut, SST (2 req'd)
- 63 Mounting Plate, steel (2 req'd)  
For integrally mounted 67CFR  
For separately mounted 67CFR
- 64 Cap Screw, pl steel (8 req'd)
- 70 Cap Screw, pl steel (2 req'd)
- 79 Mounting Plate, steel
- 80 Hex Nut, pl steel, for 667 only (2 req'd)
- 81 Lockwasher, pl steel  
657 (2 req'd)  
667 (4 req'd)
- 82 Machine Screw, pl steel (2 req'd)
- 83 Elastic Stop Nut, pl steel (not shown) (2 req'd)
- 84 Connecting Linkage, pl steel
- 85 Cap Screw, pl steel, for 667 only (5 req'd)
- 86 Spacer, pl steel for 667 only (5 req'd)
- 87 Cap Screw, pl steel for 667 only (2 req'd)

Figura 27. Aplicación típica de transmisor y posicionador



## Conexiones de diagnóstico (figura 8)

Conexión del sistema de diagnóstico FlowScanner™ para válvulas.

Incluye cuerpo del conector y protector del cuerpo. Si se pide para unidades con manómetros, también se incluye un vástago.

**Descripción**

For 3582 pneumatic valve positioners  
For units w/gauges  
SST fittings  
brass fittings

**Descripción**

For units w/o gauges  
SST fittings  
brass fittings

For 3582i electro-pneumatic valve positioners

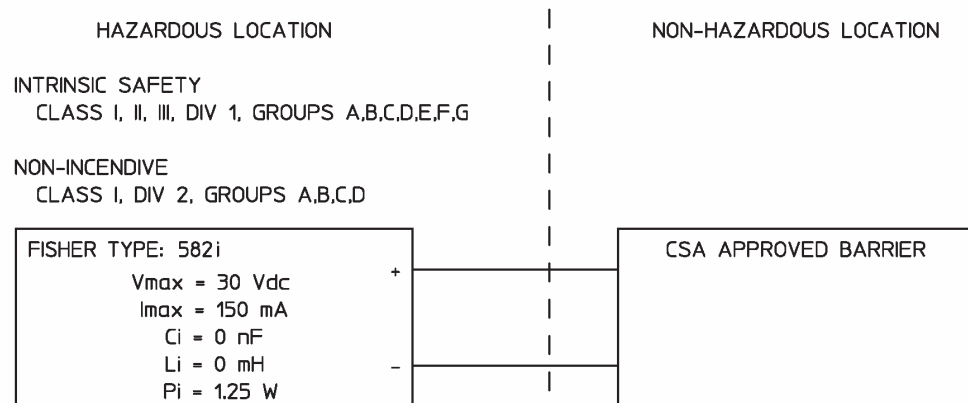
For units w/gauges  
SST fittings  
brass fittings

For units w/o gauges  
SST fittings  
brass fittings

## Esquemas de lazo

Esta sección incluye esquemas de lazo requeridos para el cableado de instalaciones intrínsecamente seguras. Para formular cualquier pregunta, dirigirse a la oficina de ventas de Emerson Process Management.

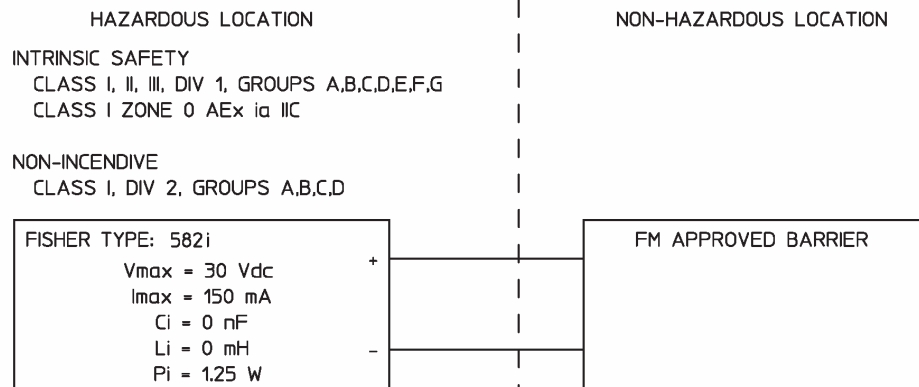
Figura 28. Esquema de lazo de CSA para el convertidor Fisher 582i (plano de instalación GE28591)



**NOTAS:**

1. LAS BARRERAS DEBEN ESTAR CERTIFICADAS POR CSA CON PARÁMETROS DE ENTIDAD Y SE DEBEN INSTALAR SEGÚN LAS INSTRUCCIONES DE INSTALACIÓN INTRÍNECAMENTE SEGURA DE LOS FABRICANTES.
2. EL EQUIPO SE INSTALARÁ DE ACUERDO CON EL CÓDIGO ELÉCTRICO DE CANADÁ, PARTE I.
3. PARA INSTALACIÓN DE ENTIDAD (I.S. Y N.I., INTRÍNECAMENTE SEGURA Y NO INFLAMABLE):  $V_{m\acute{a}x} > V_{oc}$ ,  $I_{m\acute{a}x} > I_{sc}$ ,  $C_i + C_{cable} < C_a$ ,  $L_i + L_{cable} < L_a$ .

Figura 29. Esquema de lazo de FM para el convertidor Fisher 582i (plano de instalación GE28590)



**⚠ ADVERTENCIA**

PARA APLICACIONES INTRÍNSECAMENTE SEGURAS: LA CUBIERTA DEL APARATO CONTIENE ALUMINIO Y SE CONSIDERA QUE IMPLICA UN POSIBLE RIESGO DE IGNICIÓN POR IMPACTO Y FRICCIÓN. EVITAR LOS IMPACTOS Y LA FRICCIÓN DURANTE LA INSTALACIÓN Y USO DEL EQUIPO PARA EVITAR EL RIESGO DE IGNICIÓN.

**NOTAS:**

1. LA INSTALACIÓN SE DEBE REALIZAR DE ACUERDO CON EL CÓDIGO ELÉCTRICO NACIONAL (NEC), NFPA 70, ARTÍCULO 504 Y ANSI/ISA RP12.6 O ARTÍCULO 505.
2. LAS APLICACIONES DE CLASE 1, DIV 2 SE DEBEN INSTALAR COMO SE ESPECIFICA EN EL ARTÍCULO 501-4(B) DEL NEC. EL EQUIPO Y EL CABLEADO DE CAMPO SON ININFLAMABLES CUANDO SE CONECTAN A BARRERAS APROBADAS CON PARÁMETROS DE ENTIDAD.
3. LOS BUCLES DEBEN CONECTARSE SEGÚN LAS INSTRUCCIONES DEL FABRICANTE DE LA BARRERA.
4. EL VOLTAJE MÁXIMO DE UNA ZONA SEGURA NO DEBE SUPERAR 250 Vrms
5. LA RESISTENCIA ENTRE LA TIERRA DE LA BARRERA Y LA TIERRA FÍSICA DEBE SER INFERIOR A UN OHMIO.
6. CONDICIONES OPERATIVAS NORMALES 30 VCC 20 mACC.
7. PARA INSTALACIÓN DE ENTIDAD (I.S. Y N.I., INTRÍNSECAMENTE SEGURA Y NO INFLAMABLE):

$$V_{m\acute{a}x} > V_{oc}, \text{ o } V_t \quad C_i + C_{cable} < C_a$$

$$I_{m\acute{a}x} > I_{sc}, \text{ o } I_t \quad L_i + L_{cable} < L_a$$

$$P_i > P_o, \text{ o } P_t$$

Emerson, Emerson Process Management y sus entidades afiliadas no se hacen responsables de la selección, el uso o el mantenimiento de ningún producto. La responsabilidad de la selección, del uso y del mantenimiento correctos de cualquier producto corresponde exclusivamente al comprador y al usuario final.

Fisher y FlowScanner son marcas de una de las compañías de la unidad comercial Emerson Process Management de Emerson Electric Co. Emerson Process Management, Emerson y el logotipo de Emerson son marcas comerciales y marcas de servicio de Emerson Electric Co. Todas las demás marcas son propiedad de sus respectivos dueños.

El contenido de esta publicación se presenta con fines informativos solamente y, aunque se han realizado todos los esfuerzos posibles para asegurar su exactitud, no debe tomarse como garantía, expresa o implícita, relativa a los productos o servicios descritos en esta publicación o su uso o aplicación. Todas las ventas se rigen por nuestros términos y condiciones, que están disponibles si se solicitan. Nos reservamos el derecho de modificar o mejorar los diseños o especificaciones de los productos en cualquier momento y sin previo aviso.

**Emerson Process Management**  
Marshalltown, Iowa 50158 USA  
Sorocaba, 18087 Brazil  
Chatham, Kent ME4 4QZ UK  
Dubai, United Arab Emirates  
Singapore 128461 Singapore  
[www.Fisher.com](http://www.Fisher.com)