

# Fisher® Stellungsregler 3582 und 3582i, elektropneumatische Wandler 582i und Stellungsrückmelder 3583

## Inhalt

Einführung .....	2	Montage .....	13
Umfang des Handbuchs .....	2	Ändern der Kurvenscheibenposition .....	18
Beschreibung .....	2	Pneumatische Anschlüsse .....	18
Beschreibung der Typnummern .....	6	Versorgungsanschluss .....	18
Technische Daten .....	7	Ausgangsanschluss .....	20
Schulungsprogramme .....	7	Instrumentenanschluss .....	20
Installation .....	7	Diagnoseanschlüsse .....	20
Explosionsschutz-Zulassungen und besondere		Ausblasanschluss .....	21
Anweisungen für die sichere Anwendung und		Elektrische Anschlüsse des Stellungsreglers 3582i .....	21
Installation des elektropneumatischen Wandlers		Installation des Wandlers 582i .....	23
582i in explosionsgefährdeten Bereichen .....	8	Betrieb .....	24
CSA .....	9	Informationen zur Kurvenscheibe des	
FM .....	10	Stellungsreglers .....	24
ATEX .....	10	Informationen zur Kurvenscheibe des	
IECEX .....	12	Stellungsrückmelders .....	26

(Fortsetzung auf Seite 2)

**Abbildung 1. Typische Montage von Fisher Stellungsreglern 3582 und 3582i und Stellungsrückmelder 3583**



W5498-1

**STELLVENTIL MIT  
STELLUNGSREGLER 3582**



W8424

**STELLVENTIL MIT  
STELLUNGSREGLER 3582i**



W5499-1

**STELLVENTIL MIT  
STELLUNGSRÜCKMELDER 3583**



## Inhalt (Fortsetzung)

Bypassbetrieb des Stellungsreglers .....	26	Wartung .....	35
Eingangssignalbereiche .....	27	Wechseln der Bereichsfeder .....	36
Teilbereichsbetrieb des Stellungsreglers .....	27	Austausch von Dichtungen .....	36
Ändern der Wirkungsweise des Stellungsreglers .....	28	Austausch des Düsen-O-Rings .....	37
Ändern der Wirkungsweise des Stellungsrückmelders .....	28	Austausch des Relais .....	37
Einstellung des Stellungsreglers oder Stellungsrückmelders .....	29	Einstellung des Prallplatten-Lagerstiftes .....	38
Ausrichtung des Waagebalkens .....	29	Austausch des primären O-Rings und Filters des Wandlers 582i .....	38
Hubjustierung .....	31	Austausch des Gehäusedeckel-O-Rings des Wandlers 582i .....	38
Funktionsprinzip .....	32	Ausbau des Wandlers 582i .....	38
Stellungsregler 3582 .....	32	Zusammenbau des Wandlers 582i .....	39
Stellungsregler 3582i .....	33	Bestellung von Ersatzteilen .....	40
Stellungsrückmelder 3583 .....	34	Ersatzteilsätze .....	40
		Stückliste .....	41
		Regelkreis-Schaltbilder .....	54

## Einführung

### Umfang des Handbuches

Diese Betriebsanleitung enthält Informationen zur Installation, Bedienung, Einstellung, Wartung und Bestellung von Ersatzteilen für pneumatische Stellungsregler 3582, den elektropneumatischen Stellungsregler 3582i und pneumatische Stellungsrückmelder 3583 von Fisher. Informationen über Stellventil, Antrieb und Zubehör sind in separaten Betriebsanleitungen enthalten.

Pneumatische Stellungsregler 3582, elektropneumatische Stellungsregler 3582i oder Stellungsrückmelder 3583 dürfen nur von Personen eingebaut, bedient oder gewartet werden, die in Bezug auf die Installation, Bedienung und Wartung von Ventilen, Antrieben und Zubehör umfassend geschult wurden und darin qualifiziert sind. **Um Personen- oder Sachschäden zu vermeiden, muss diese Betriebsanleitung einschließlich aller Sicherheits- und Warnhinweise gelesen und befolgt werden.** Bei Fragen zu Anweisungen in diesem Handbuch Kontakt mit dem zuständigen Vertriebsbüro von Emerson Process Management aufnehmen.



### Beschreibung

Die in Abbildung 1 dargestellten pneumatischen Stellungsregler 3582 und der elektropneumatische Stellungsregler 3582i werden an Hub-Stellventilen mit Membranantrieb verwendet. Die pneumatischen Stellungsregler erhalten ein pneumatisches Eingangssignal von einem Regelgerät und modulieren das Stellsignal des Stellventilantriebs. Der Stellungsregler ändert das Stellsignal des Antriebs, um die Position der Ventilspindel stets proportional zum pneumatischen Eingangssignal zu halten.

Stellungsregler 3582NS sind für den Einsatz in Atomkraftwerken ausgelegt. Die Bauweise des 3582NS umfasst Werkstoffe, die auch bei erhöhten Temperaturen und Strahlungspegeln ein überragendes Betriebsverhalten bieten. Die O-Ringe sind aus EPDM (Ethylenpolypropylen) und die Membranen aus EPDM/Meta-Aramidgewebe gefertigt. EPDM weist gegenüber Nitril eine überragende Temperaturbeständigkeit und Haltbarkeit auf. Das Meta-Aramid-Membrangewebe bietet verbesserte Rissfestigkeit bei erhöhten Temperaturen und Strahlungspegeln.

## VORSICHT

**Zur Versorgung von Geräten mit EPDM-Komponenten saubere, trockene, ölfreie Luft verwenden. Die Haltbarkeit von EPDM wird durch Schmiermittel auf Mineralölbasis beeinträchtigt.**

**Tabelle 1. Technische Daten der Fisher Stellungsregler 3582 und 3582i**

Hinweis: Die technischen Daten für Stellungsregler 3582 gelten, falls nicht anders angegeben, für die 3582A, 3582C, 3582D, 3582G und 3582NS.

**Eingangssignal**

**3582:**

■ 0,2 bis 1,0 bar (3 bis 15 psig), ■ 0,4 bis 2,0 bar (6 bis 30 psig) oder ■ Teilbereich, siehe Tabelle 10

**3582i:**

4 bis 20 mA konstanter Gleichstrom mit max. 30 VDC Bürdenspannung, Teilbereich möglich, siehe Tabelle 10

**Äquivalenter Kreis für 3582i**

Der äquivalente Kreis des Wandlers 582i beträgt 120 Ohm, mit drei parallel angeordneten 5,6-Volt-Zener-Dioden (siehe Abbildung 10)

**Ausgangssignal**

Typ: Pneumatischer Druck gemäß der Antriebsanforderungen bis zu 95 Prozent des maximalen Versorgungsdrucks

**Wirkungsweise:** Im Feld änderbar zwischen ■ direkt und ■ umgekehrt wirkend (innerhalb des pneumatischen Stellungsreglers)

**Versorgungsdruck<sup>(1)</sup>**

Empfohlener Wert: 0,3 bar (5 psi) über der Anforderung des Antriebs

Maximum: 3,4 bar (50 psig) oder zulässiger Druck des Antriebs, es gilt der jeweils niedrigere Wert

**Versorgungsmedium: Luft oder Erdgas**

Das zugeführte Medium muss sauber, trocken und nicht korrodierend sein.

**Gemäß ISA-Norm 7.0.01**

Eine maximale Partikelgröße von 40 Mikrometer im Luftsystem ist akzeptabel. Eine weitere Filterung auf eine Partikelgröße von 5 Mikrometer wird empfohlen. Der Schmiermittelgehalt darf 1 ppm auf Gewichts- (w/w) oder Volumenbasis (v/v) nicht überschreiten. Kondensation in der Zuluft sollte minimiert werden.

**Gemäß ISO 8573-1**

Maximale Partikeldichte/-größe: Klasse 7

Ölgehalt: Klasse 3

Drucktaupunkt: Klasse 3 oder mindestens 10 °C unter der niedrigsten zu erwartenden Umgebungstemperatur

Hinweis: 3582i ist nicht für die Verwendung von Erdgas als Versorgungsmedium zugelassen.

**Zulässiger Druck am Eingangsbalg<sup>(1)</sup>**

Mindest- und Maximaldruck (zulässiges Eingangssignal) für jede verfügbare Bereichsfeder sind in Tabelle 9 aufgeführt

**Maximaler Luftverbrauch im Beharrungszustand<sup>(2)</sup>**

**3582**

1,4 bar (20 psig) Versorgungsdruck: 0,38 Nm<sup>3</sup>/h (14.0 scfh)

2,0 bar (30 psig) Versorgungsdruck: 0,48 Nm<sup>3</sup>/h (18.0 scfh)

2,4 bar (35 psig) Versorgungsdruck: 0,54 Nm<sup>3</sup>/h (20.0 scfh)

**3582i**

1,4 bar (20 psig) Versorgungsdruck: 0,46 Nm<sup>3</sup>/h (17.2 scfh)

2,0 bar (30 psig) Versorgungsdruck: 0,57 Nm<sup>3</sup>/h (21.4 scfh)

2,4 bar (35 psig) Versorgungsdruck: 0,64 Nm<sup>3</sup>/h (23.8 scfh)

**Maximale Luftleistung**

1,4 bar (20 psig) Versorgungsdruck: 4,4 Nm<sup>3</sup>/h (164.5 scfh)

2,0 bar (30 psig) Versorgungsdruck: 6,7 Nm<sup>3</sup>/h (248.5 scfh)

2,4 bar (35 psig) Versorgungsdruck: 7,7 Nm<sup>3</sup>/h (285.5 scfh)

**Betriebsverhalten**

**3582**

Linearitätsabweichung: ±1 Prozent der Ausgangssignalspanne

Hysterese: 0,5 Prozent der Spanne

**3582i**

Linearitätsabweichung: ±2 Prozent der

Ausgangssignalspanne

Hysterese: 0,6 Prozent der Spanne

Elektromagnetische Verträglichkeit für elektropneumatische Wandler 582i:

Erfüllt EN 61326-1:2013

Störfestigkeit - Industrieinsatz gemäß Tabelle 2 der Norm EN 61326-1. Das Störfestigkeitsverhalten ist in Tabelle 3 unten dargestellt.

Emissionswerte-Klasse A

ISM - Geräteauslegung: Gruppe 1, Klasse A

**Hinweis: Die Spezifikationen der elektromagnetischen Verträglichkeit gelten auch für den 3582i.**

**3582 und 3582i**

Typische Verstärkung im offenen Regelkreis (Ausgangssignal)

■ 100 im Bereich von 0,2 bis 1,0 bar (3 bis 15 psig)

■ 55 im Bereich von 0,4 bis 2,0 bar (6 bis 30 psig)

**Betriebseinflüsse**

Versorgungsdruck-Abhängigkeit - 3582: Der Ventilhub

ändert sich um weniger als 1,67 Prozent pro bar

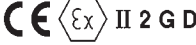
(0,25 Prozent pro 2 psi) Versorgungsdruckänderung

Versorgungsdruck-Abhängigkeit - 3582i: Der Ventilhub

ändert sich um weniger als 3,62 Prozent pro bar

(1,5 Prozent pro 2 psi) Versorgungsdruckänderung


Tabelle 1. Technische Daten der Fisher Stellungsregler 3582 und 3582i (Fortsetzung)

<p><b>Betriebstemperaturbereich<sup>(1)</sup></b></p> <p><b>Standardbauweise</b>  <b>3582 und 3582i:</b> -40 bis +71 °C (-40 bis +160 °F)  <b>3582NS:</b> -40 bis +82 °C (-40 bis +180 °F) mit EPDM-Elastomeren  <b>Hochtemperaturbauweise</b>  <b>Nur 3582A und C:</b> -18 bis +104 °C (0 bis +220 °F) ohne Manometer</p> <p><b>Elektrische Klassifizierung für 582i</b></p> <p><b>CSA</b> – Eigensicher, Ex–Schutz, Typ n, Staub–Ex–Schutz, DIV 2  <b>FM</b> – Eigensicher, Ex–Schutz, Typ n, keine Funken erzeugend, Staub–Ex–Schutz  <b>ATEX</b> – Eigensicher, druckfeste Kapselung, Typ n  <b>IECEX</b> – Eigensicher, Typ n, druckfeste Kapselung</p> <p>Weitere Informationen sind im Abschnitt Explosionsschutz–Zulassungen und besondere Anweisungen für die sichere Anwendung und Installation in explosionsgefährdeten Bereichen ab Seite 8 zu finden.</p> <p><b>Hinweis: Diese Klassifizierungen gelten außerdem für den Stellungsregler 3582i</b></p> <p><b>Gehäuseklassifizierung für 582i</b></p> <p><b>CSA</b> – Gehäuseschutzart 3  <b>FM</b> – NEMA 3, IP54  <b>ATEX</b> – IP64  <b>IECEX</b> – IP54</p> <p>Das Instrument mit dem Ausblasanschluss seitlich oder unten montieren, falls es wettergeschützt eingebaut werden muss.</p> <p><b>Hinweis: Diese Klassifizierungen gelten außerdem für den Stellungsregler 3582i</b></p> <p><b>Weitere Klassifizierungen/Zertifizierungen</b></p> <p><b>CUTR</b> - Customs Union Technical Regulations (Russian, Kazakhstan, Belarus, and Armenia)  <b>INMETRO</b> - National Institute of Metrology, Quality and Technology (Brasilien)  <b>KGS</b> - Korea Gas Safety Corporation (Südkorea)  <b>NEPSI</b> – National Supervision and Inspection Centre for Explosion Protection and Safety of Instrumentation (China)</p>	<p>Weitere Informationen bzgl. Klassifizierung/Zertifizierung sind beim Emerson Process Management Vertriebsbüro erhältlich.</p> <p><b>Zulassung für den Ex-Bereich für 3582</b></p> <p>Stellungsregler 3582 erfüllen die Anforderungen der ATEX-Gruppe II, Kategorie 2, Gas und Staub</p> <p> II 2 G D</p> <p><b>Hinweis: Diese Zulassung gilt nicht für 3582i.</b></p> <p><b>Manometer</b></p> <p>40 mm (1,5 Zoll) Durchmesser mit Kunststoffgehäuse und Messinganschluss ■ Dreifachskala (psi, MPa und bar) oder ■ Doppelskala (psi und kg/cm<sup>2</sup>)</p> <p><b>Pneumatische Anschlüsse</b></p> <p>1/418 NPT</p> <p><b>Elektrischer Anschluss für 3582i</b></p> <p>1/2-14 NPT Anschluss für Kabelschutzrohr</p> <p><b>Maximaler Ventilhub</b></p> <p>105 mm (4,125 Zoll); einstellbar auf kleineren Hubbereich bei standardmäßigen Eingangssignalen</p> <p><b>Kurvenscheiben mit Kennlinien</b></p> <p>Siehe Abschnitt Kurvenscheiben mit Kennlinien</p> <p><b>Ungefähres Gewicht</b></p> <p><b>3582:</b> 2,5 kg (5.5 lb)  <b>3582i:</b> 3,6 kg (8 lb)</p> <p><b>Übereinstimmung mit Guter Ingenieurspraxis</b></p> <p>Fisher Controls International LLC erklärt, dass das vorliegende Produkt die Bestimmungen des Artikels 3, Absatz 3, der Druckgeräterichtlinie (DGRL) 97/23/EG erfüllt. Das Produkt wurde gemäß Guter Ingenieurspraxis entwickelt und hergestellt und kann in Bezug auf die DGRL-Übereinstimmung kein CE-Zertifizierungszeichen tragen.</p> <p>Das Produkt trägt jedoch <i>möglicherweise</i> das CE-Zeichen, um dadurch die Übereinstimmung mit <i>anderen</i> gültigen EU-Richtlinien zu kennzeichnen.</p>
------------------------------------------------------------------------------------------------------------------------------------------------------------------------------------------------------------------------------------------------------------------------------------------------------------------------------------------------------------------------------------------------------------------------------------------------------------------------------------------------------------------------------------------------------------------------------------------------------------------------------------------------------------------------------------------------------------------------------------------------------------------------------------------------------------------------------------------------------------------------------------------------------------------------------------------------------------------------------------------------------------------------------------------------------------------------------------------------------------------------------------------------------------------------------------------------------------------------------------------------------------------------------------------------------------------------------------------------------------------------------------------------------------------------------------------------------------------------------------------------------------------------------------------------------------------------------------------------------------------------------------------------------------------------------------------------------------------------------------------------------------------------------------------------------------------------------------------------	---------------------------------------------------------------------------------------------------------------------------------------------------------------------------------------------------------------------------------------------------------------------------------------------------------------------------------------------------------------------------------------------------------------------------------------------------------------------------------------------------------------------------------------------------------------------------------------------------------------------------------------------------------------------------------------------------------------------------------------------------------------------------------------------------------------------------------------------------------------------------------------------------------------------------------------------------------------------------------------------------------------------------------------------------------------------------------------------------------------------------------------------------------------------------------------------------------------------------------------------------------------------------------------------------------------------------------------------------------------------------------------------------------------------------------------------------------------------------------------------------------------------------------------------------------------------------------------------------------------------------------------------------------------------------------------------------------------------------------

HINWEIS: Spezielle Gerätebegriffe sind im ANSI/ISA-Standard 51.1 - Process Instrument Terminology definiert.

- Die in diesem Handbuch angegebenen Grenzwerte für Drücke und Temperaturen dürfen nicht überschritten werden. Alle gültigen Standards und gesetzlichen Vorschriften müssen eingehalten werden.
- Nm<sup>3</sup>/h - Normalkubikmeter pro Stunde (0 °C und 1,01325 bar absolut); Scfh - Standardkubikfuß pro Stunde (60 °F und 14.7 psia).

**Tabelle 2. Technische Daten des Fisher Stellungsrückmelders 3583**

<p><b>Eingangssignal</b></p> <p>105 mm (4,125 Zoll) Ventilhub; einstellbar auf kleineren Hubbereich bei vollem Ausgangssignal</p> <p><b>Ausgangssignal</b></p> <p>■ 0,2 bis 1,0 bar (3 bis 15 psig) oder ■ 0,4 bis 2,0 bar (6 bis 30 psig) pneumatischer Druck  <b>Wirkungsweise:</b> Im Feld änderbar zwischen direkt und umgekehrt wirkend</p> <p><b>Zulässiger Druck am Ausgangsbalg<sup>(1)</sup></b></p> <p>Mindest- und Maximaldruck (zulässiges Eingangssignal) für jede verfügbare Bereichsfeder sind in Tabelle 9 aufgeführt</p> <p><b>Versorgungsdruck<sup>(1)</sup></b></p> <p>Empfohlener Wert: 0,3 bar (5 psi) über der Obergrenze des Ausgangssignalbereiches  <b>Maximum:</b> 2,4 bar (35 psig) oder zulässiger Druck des angeschlossenen Gerätes, es gilt der jeweils niedrigere Wert</p> <p><b>Versorgungsmedium:</b> Luft oder Erdgas</p> <p>Das zugeführte Medium muss sauber, trocken und nicht korrodierend sein.</p> <p><b>Gemäß ISA-Norm 7.0.01</b>          Eine maximale Partikelgröße von 40 Mikrometer im Luftsystem ist akzeptabel. Eine weitere Filterung auf eine Partikelgröße von 5 Mikrometer wird empfohlen. Der Schmiermittelgehalt darf 1 ppm auf Gewichts- (w/w) oder Volumenbasis (v/v) nicht überschreiten. Kondensation in der Zuluft sollte minimiert werden.</p> <p><b>Gemäß ISO 8573-1</b>  <b>Maximale Partikeldichte/-größe:</b> Klasse 7  <b>Ölgehalt:</b> Klasse 3  <b>Drucktaupunkt:</b> Klasse 3 oder mindestens 10 °C unter der niedrigsten zu erwartenden Umgebungstemperatur</p>	<p><b>Maximaler Luftverbrauch im Beharrungszustand<sup>(2)</sup></b></p> <p>1,4 bar (20 psig) Versorgungsdruck: 0,38 Nm<sup>3</sup>/h (14.0 scfh)          2,0 bar (30 psig) Versorgungsdruck: 0,48 Nm<sup>3</sup>/h (18.0 scfh)          2,4 bar (35 psig) Versorgungsdruck: 0,54 Nm<sup>3</sup>/h (20.0 scfh)</p> <p><b>Referenzgenauigkeit</b></p> <p>±1 Prozent der Ausgangssignalspanne</p> <p><b>Betriebseinflüsse</b></p> <p>Das Ausgangssignal ändert sich um 1,67 Prozent pro bar (0,23 Prozent pro 2 psi) Versorgungsdruckänderung</p> <p><b>Umgebungstemperaturbereich<sup>(1)</sup></b></p> <p><b>Standardbauweise, 3583:</b> -40 bis +71 °C (-40 bis +160 °F)  <b>Hochtemperaturbauweise, nur 3583C:</b> -18 bis +104 °C (0 bis +220 °F)</p> <p><b>Zulassung für den Ex-Bereich</b></p> <p>Stellungsrückmelder 3583 erfüllen die Anforderungen der ATEX Gruppe II, Kategorie 2, Gas und Staub</p> <p></p> <p><b>Pneumatische Anschlüsse</b></p> <p>Versorgungs- und Ausgangsdruckanschlüsse sind in 1/4 NPT, Innengewinde, ausgeführt.</p> <p><b>Maximaler Ventilhub</b></p> <p>105 mm (4,125 Zoll); einstellbar auf kleineren Spindelhub bei vollem Ausgangssignal</p> <p><b>Kennlinie der Kurvenscheibe</b></p> <p>Linear</p> <p><b>Ungefähres Gewicht</b></p> <p>2,5 kg (5.5 lb)</p>
--------------------------------------------------------------------------------------------------------------------------------------------------------------------------------------------------------------------------------------------------------------------------------------------------------------------------------------------------------------------------------------------------------------------------------------------------------------------------------------------------------------------------------------------------------------------------------------------------------------------------------------------------------------------------------------------------------------------------------------------------------------------------------------------------------------------------------------------------------------------------------------------------------------------------------------------------------------------------------------------------------------------------------------------------------------------------------------------------------------------------------------------------------------------------------------------------------------------------------------------------------------------------------------------------------------------------------------------------------------------------------------------------------------------------------------------------------------------------------------------------------------------------------------------------------------	------------------------------------------------------------------------------------------------------------------------------------------------------------------------------------------------------------------------------------------------------------------------------------------------------------------------------------------------------------------------------------------------------------------------------------------------------------------------------------------------------------------------------------------------------------------------------------------------------------------------------------------------------------------------------------------------------------------------------------------------------------------------------------------------------------------------------------------------------------------------------------------------------------------------------------------------------------------------------------------------------------------------------------------------------------------------------------------------------------------------------------------------------------------------------------------------------------------------------------------------------------------------------------------------------------------------------------------------------------------------------------------------------

HINWEIS: Spezielle Gerätebegriffe sind im ANSI/ISA-Standard 51.1 - Process Instrument Terminology definiert.

1. Die in diesem Handbuch angegebenen Grenzwerte für Drücke und Temperaturen dürfen nicht überschritten werden. Alle gültigen Standards und gesetzlichen Vorschriften müssen eingehalten werden.

2. Nm<sup>3</sup>/h - Normalkubikmeter pro Stunde (0 °C und 1,01325 bar absolut); Scfh - Standardkubikfuß pro Stunde (60 °F und 14,7 psia).

Tabelle 3. Fisher elektropneumatische Wandler 582i(1) Zusammenfassung der EMV-Ergebnisse - Störfestigkeit

Messpunkt	Symptom	Basisstandard	Teststufe	Verhaltenskriterien <sup>(2)</sup>
Gehäuse	Elektrostatistische Entladung	IEC 61000-4-2	4 kV Kontakt 8 kV Luft	A
	Abgestrahltes elektromagnetisches Feld	IEC 61000-4-3	80 bis 1000 MHz bei 10 V/m mit 1 kHz AM bei 80 % 1400 bis 2000 MHz bei 3 V/m mit 1 kHz AM bei 80 % 2000 bis 2700 MHz bei 1 V/m mit 1 kHz AM bei 80 %	A
	Magnetfeld bei Nennfrequenz der Versorgungsspannung	IEC 61000-4-8	60 A/m bei 50 Hz	A
E/A-Signal/ Regelung	Burst (schnelle transiente Störgrößen)	IEC 61000-4-4	1 kV	A
	Spannungstoß	IEC 61000-4-5	1 kV (jeweils nur Leitung gegen Erde)	B
	Leitungsführende HF	IEC 61000-4-6	150 kHz bis 80 MHz bei 3 Veff	A

Grenzwert = ±1 % des Bereiches  
1. Die Angaben in der Tabelle gelten auch für den Stellungsregler 3582i.  
2. A = Keine Beeinträchtigung während des Tests. B = Zeitweilige Beeinträchtigung während des Tests, jedoch selbsttätige Wiederherstellung des Verhaltens.

## Beschreibung (Fortsetzung)

Der Stellungsregler 3582NS ist gemäß des Qualitätssicherungsprogramms 10CFR50, Anhang B, als commercial grade dedicated zugelassen. Diese Produkte können gemäß der Anforderungen von 10CFR, Part 21, bestellt werden.

3582i ist ein elektropneumatischer Stellungsregler, der aus einem pneumatischen Stellungsregler 3582 mit vorgeschaltetem elektropneumatischem Wandler 582i besteht. Der Stellungsregler 3582i bietet eine präzise Positionierung der Ventilschneide proportional zu einem Gleichstrom-Eingangssignal.

Der elektropneumatische Wandler 582i ist eine modular ausgeführte Einheit, die im Werk oder vor Ort installiert werden kann. Vor der Installation eines Wandlers 582i an einem vorhandenen Stellungsregler jedoch stets bzgl. Anwendungsberatung mit dem Emerson Process Management Vertriebsbüro Kontakt aufnehmen.

Der Wandler 582i empfängt das Gleichstrom-Eingangssignal und liefert - über ein Düse/Prallplatte-System - ein proportionales pneumatisches Ausgangssignal. Dieses pneumatische Ausgangssignal wird wiederum als Eingangssignal für den pneumatischen Stellungsregler verwendet, wodurch kein extern montierter i/p-Wandler erforderlich ist.

Die Stellungsrückmelder 3583 werden für Membranantriebe mit Hubbewegung verwendet. Sie liefern ein Ausgangssignal direkt proportional zur Stellung der Ventilschneide.

Eine detaillierte Erläuterung der Typnummern ist unter Beschreibung der Typnummern zu finden.

### Beschreibung der Typnummern

Die folgenden Beschreibungen bieten spezifische Informationen über die Bauweise der verschiedenen Stellungsregler und Stellungsrückmelder. Wenn die Typnummer nicht bekannt ist, siehe Typenschild des Stellungsreglers. Siehe Pos. 25 in Abbildung 21 bzgl. der Lage des Typenschildes.

3582 - Pneumatischer Stellungsregler mit Bypass sowie mit Instrumenten-, Versorgungs- und Ausgangsdruck-Manometer.

3582A - Pneumatischer Stellungsregler ohne Bypass und ohne Manometer.

3582C - Pneumatischer Stellungsregler ohne Bypass und mit Manometer-Anschlussnippeln anstelle von Manometern.

3582D - Pneumatischer Stellungsregler mit Bypass und mit Manometer-Anschlussnippeln anstelle von Manometern.

3582G - Pneumatischer Stellungsregler ohne Bypass sowie mit Instrumenten-, Versorgungs- und Ausgangsdruck-Manometern.

3582NS - Pneumatischer Stellungsregler für Nuklearanwendungen mit oder ohne Bypass und mit Manometer-Anschlussnippeln anstelle von Manometern.

3582i - Elektropneumatischer Stellungsregler ohne Bypass, mit Wandler 582i und mit: Versorgungs- und Ausgangsdruck-Manometern, Manometer-Anschlussnippeln oder Rohrstopfen.

582i - Elektropneumatischer Wandler mit: Versorgungs- und Ausgangsdruck-Manometern, Manometer-Anschlussnippel oder Rohrstopfen. Dient der Umformung eines 4 bis 20 mA Eingangssignals auf ein 0,2 bis 1,0 bar (3 bis 15 psig) Eingangssignal für den pneumatischen Stellungsregler.

3583 - Pneumatischer Stellungsrückmelder mit Versorgungs- und Ausgangsdruck-Manometern.

3583C - Ähnlich dem pneumatischen Stellungsrückmelder 3583, jedoch mit Manometer-Anschlussnippeln anstelle von Manometern.

## Technische Daten

Die technischen Daten der Stellungsregler sind in Tabelle 1 aufgeführt. Die technischen Daten der Stellungsrückmelder sind in Tabelle 2 aufgeführt.

Angaben zum Typ des Stellungsreglers oder -rückmelders, Versorgungsdruck usw. sind auf dem Typenschild der jeweiligen Einheit aufgeführt.

### **⚠ WARNUNG**

**Dieses Produkt ist für einen bestimmten Strombereich, Temperaturbereich und andere Anwendungsparameter vorgesehen. Die Anwendung unter anderen Strom-, Temperatur- und Einsatzbedingungen kann zu einem Funktionsfehler des Produktes, zu Sachschäden oder zu Personenschäden führen.**

## Schulungsprogramme

Wenden Sie sich bitte zwecks Informationen über angebotene Kurse zu Stellungsreglern 3582 und 3582i, Stellungsrückmeldern 3583 sowie zu einer Vielzahl anderer Produkte an:

Emerson Process Management  
Educational Services, Registration  
Telefon: +1-641-754-3771 oder +1-800-338-8158  
E-Mail: [education@emerson.com](mailto:education@emerson.com)  
<http://www.emersonprocess.com/education>



## Installation

Bei Verwendung von Erdgas als pneumatisches Versorgungsmedium liegt das Gas über die Druckanschlüsse des Geräts auch an verbundenen Geräten an. Falls keine Ausblasleitung zu einem entfernten Ort verwendet wird, bläst die Einheit das Erdgas in die Umgebung ab.

### **⚠ WARNUNG**

**Zur Vermeidung von Personenschäden bei Einbauarbeiten stets Schutzkleidung, Schutzhandschuhe und Augenschutz tragen.**

**Bei Einbau in eine vorhandene Anlage auch die WARNUNG am Anfang des Wartungsabschnitts in dieser Betriebsanleitung beachten.**

**Mit dem Verfahrens- oder Sicherheitsingenieur abklären, ob weitere Maßnahmen zum Schutz vor dem Prozessmedium zu ergreifen sind.**



**⚠️ WARNUNG**

Wenn bei Verwendung von Erdgas als Hilfsenergie keine Sicherheitsvorkehrungen getroffen werden, besteht die Gefahr von Personen- oder Sachschäden durch Feuer oder Explosion. Sicherheitsvorkehrungen können umfassen: Ausblasleitung zu einem entfernten Ort, andere Klassifizierung des Ex-Bereichs, Gewährleistung ausreichender Belüftung und Entfernen jeglicher Zündquellen.

Der 3582i verfügt über keine Zulassungen nach verschiedenen Normen für die Verwendung von Erdgas als Versorgungsmedium. Die Verwendung von Erdgas als Druckmedium kann zu Personen- oder Sachschäden durch Feuer oder Explosion führen.

**Hinweis**

Alle Stellungsregler und Stellungsrückmelder werden ab Werk in einer Schaumgummi-Transportsicherung im Gehäuseinneren versandt. Den Deckel (Pos. 33, Abbildung 21) abnehmen und die Transportsicherung vor Inbetriebnahme des Geräts entfernen. Sicherstellen, dass alle Ausblasöffnungen vor der Installation frei von Verstopfungen sind und während des Betriebs frei bleiben.

Der Stellungsregler oder -rückmelder wird gewöhnlich zusammen mit dem Antrieb bestellt. In diesem Fall wird der Stellungsregler oder Stellungsrückmelder im Werk montiert und der Ausgang des Stellungsreglers wird an den Antrieb angeschlossen. Ein Fisher Druckminderer 67CFR kann im Stellungsregler oder Stellungsrückmelder integriert montiert werden (außer bei 3582NS). Beim 3582NS wird der Druckminderer 67CFR separat montiert und ist nicht im Stellungsregler integriert.

**Hinweis**

In manchen Fällen, in denen die Ausrichtung und Einstellung von Stellungsregler oder Stellungsrückmelder nicht im Werk durchgeführt werden können, muss dies im Feld vorgenommen werden. Vor Inbetriebnahme des Stellungsreglers oder Stellungsrückmelders eine Funktionsprüfung des Gerätes durchführen, um die ordnungsgemäße Einstellung zu gewährleisten. Wenn Stellungsregler oder Stellungsrückmelder ausgerichtet oder eingestellt werden müssen, die entsprechenden Einstellanweisungen in diesem Handbuch verwenden.

Wenn der Stellungsregler oder Stellungsrückmelder separat bestellt, vom Antrieb getrennt oder vom Antrieb abgebaut wird, die Installationsanweisungen den entsprechenden Abschnitten in diesem Handbuch entnehmen.

## Explosionsschutz-Zulassungen und besondere Anweisungen für die sichere Anwendung und Installation des elektropneumatischen Wandlers 582i in explosionsgefährdeten Bereichen

**Hinweis**

Diese besonderen Anweisungen für die sichere Anwendung und Installation in explosionsgefährdeten Bereichen gelten auch für Stellungsregler 3582i.

Bestimmte Typenschilder können mehr als eine Zulassung aufweisen, und jede Zulassung kann spezielle Einbau-/Verdrahtungsanforderungen und/oder Bedingungen für sichere Anwendung erfordern. Diese besonderen Anweisungen für die sichere Anwendung gelten zusätzlich und ggf. bevorrechtigt zu den standardmäßigen Installationsverfahren. Besondere Anweisungen sind nach Zulassung aufgeführt.



**Hinweis**

Diese Informationen ergänzen die Kennzeichnungen auf dem am Produkt angebrachten Typenschild.

Die zutreffende Zertifizierung ist immer dem Typenschild zu entnehmen. Informationen über hier nicht aufgeführte Zulassungen/Zertifizierungen erhalten Sie beim Emerson Process Management Vertriebsbüro.

**⚠️ WARNUNG**

**Die Nichteinhaltung dieser besonderen Bedingungen für eine sichere Anwendung kann zu Personen- oder Sachschäden durch Feuer oder Explosion führen und eine andere Klassifizierung des Ex-Bereichs zur Folge haben.**

**CSA**

Eigensicher, Ex-Schutz, Typ n, Staub-Ex-Schutz, DIV 2

Keine angegeben.

Weitere Informationen siehe Tabelle 4.

**Tabelle 4. Explosionsschutz-Zulassungen für Fisher Wandler 582i<sup>(1)</sup> - CSA (Kanada)**

Zertifizierungs-behörde	Erteilte Zulassung	Höchstwerte	Temperaturklasse
CSA	Eigensicher Ex ia IIC T4/T5/T6 gemäß Zeichnung GE28591 (Abbildung 28) Ex ia Eigensicher Class I, II Division 1 GP A,B,C,D,E,F,G T4/T5/T6 gemäß Zeichnung GE28591 (Abbildung 28)	V <sub>max</sub> = 30 V I <sub>max</sub> = 150 mA P <sub>i</sub> = 1,25 W C <sub>i</sub> = 0 nF L <sub>i</sub> = 0 mH	T4 (T <sub>amb</sub> ≤ 71 °C) T5 (T <sub>amb</sub> ≤ 62 °C) T6 (T <sub>amb</sub> ≤ 47 °C)
	Ex-Schutz Ex d IIC T6 Class I, Division I, GP A,B,C,D T6	---	T6 (T <sub>amb</sub> ≤ 71 °C)
	Typ n Ex nA IIC T6	---	T6 (T <sub>amb</sub> ≤ 71 °C)
	Class I, Division 2, GP A,B,C,D T6 Class II, Division 1 GP E,F,G T6 Class II Division 2 GP F,G T6	---	T6 (T <sub>amb</sub> ≤ 71 °C)

1. Diese Ex-Zulassungen gelten auch für Stellungsregler 3582i.

## FM

### Eigensicher, Ex-Schutz, Typ n, keine Funken erzeugend, Staub-Ex-Schutz

Keine angegeben.

Weitere Informationen siehe Tabelle 5.

Tabelle 5. Explosionsschutz-Zulassungen für Fisher Wandler 582i<sup>(1)</sup> - FM (USA)

Zertifizierungs-behörde	Erteilte Zulassung	Höchstwerte	Temperaturklasse
FM	Eigensicher Class I Zone 0 AEx ia IIC T4/T5/T6 gemäß Zeichnung GE28590 (Abbildung 29) Class I, II, III Division 1 GP A,B,C,D,E,F,G T4/T5/T6 gemäß Zeichnung GE28590 (Abbildung 29)	V <sub>max</sub> = 30 V I <sub>max</sub> = 150 mA P <sub>i</sub> = 1,25 W C <sub>i</sub> = 0 nF L <sub>i</sub> = 0 mH	T4 (T <sub>amb</sub> ≤ 71 °C) T5 (T <sub>amb</sub> ≤ 62 °C) T6 (T <sub>amb</sub> ≤ 47 °C)
	Ex-Schutz Class I Zone 1 AEx d IIC T6 Class I, Division I, GP A,B,C,D T6	---	T6 (T <sub>amb</sub> ≤ 71 °C)
	Typ n Class I Zone 2 AEx nA IIC T6	---	T6 (T <sub>amb</sub> ≤ 71 °C)
	Class I Division 2, GP A,B,C,D T6 Class II Division 1, GP E,F,G T6 Class II Division 2, GP F,G T6	---	T6 (T <sub>amb</sub> ≤ 71 °C)

1. Diese Ex-Zulassungen gelten auch für Stellungsregler 3582i.

## ATEX

### Für die Zulassung verwendete Normen

EN 60079-0: 2012	EN 60079-31: 2009
EN 60079-1: 2007	EN 61241-0: 2006
EN 60079-11: 2012	EN 61241-1: 2004
EN 60079-15: 2010	EN 61241-11: 2006

### Besondere Bedingungen für die sichere Anwendung

#### Eigensicher

Dieses Gerät ist eigensicher und kann in explosionsgefährdeten Bereichen eingesetzt werden.

Die elektrischen Parameter von zertifizierten Geräten, die an dieses Gerät angeschlossen werden können, dürfen folgende Werte nicht überschreiten:

$$U_0 \leq 30 \text{ V}; I_0 \leq 150 \text{ mA}; P_0 \leq 1,25 \text{ W}$$

Umgebungstemperatur:

T6, bei T<sub>amb</sub> = 47 °C; T5, bei T<sub>amb</sub> = 62 °C; T4, bei T<sub>amb</sub> = 71 °C

#### Druckfeste Kapselung

Der Flammenweg weicht von den Anforderungen der Norm EN 60079-1 ab. Informationen über die Abmessungen der druckfest gekapselten Verbindungen erhalten Sie auf Anfrage von Emerson Process Management.

Elektrische Anschlüsse werden gewöhnlich über ein Kabel oder ein Kabelschutzrohr vorgenommen.

- Bei Verwendung eines Kabelanschlusses muss die Leitungseinführung für ein explosionsgeschütztes, druckfest gekapseltes Gehäuse Typ d zertifiziert, für die Bedingungen der Anwendung geeignet und ordnungsgemäß installiert sein.

Für Umgebungstemperaturen über 70 °C müssen Kabel und Kabelverschraubungen verwendet werden, die für mindestens 90 °C ausgelegt sind.

- Bei Verwendung eines starren Kabelschutzrohres muss unmittelbar an der Leitungseinführung des Gehäuses eine gemäß Ex d zertifizierte Dichtungsvorrichtung wie eine Kabelkanalaufnahme mit Fixierungsmasse installiert werden.

Für Umgebungstemperaturen über 70 °C müssen die Verdrahtung und die Fixierungsmasse in der Kabelkanaldichtung für mindestens 90 °C ausgelegt sein.

**Typ n**

Keine angegeben.

Weitere Informationen siehe Tabelle 6.

**Tabelle 6. Explosionsschutz-Zulassungen für Fisher Wandler 582i<sup>(1)</sup> - ATEX**

Zertifikat	Erteilte Zulassung	Höchstwerte	Temperaturklasse
ATEX	⊕ II 1 G und D		
	Eigensicher Gas Ex ia IIC T4/T5/T6 Ga	U <sub>i</sub> = 30 V I <sub>i</sub> = 150 mA P <sub>i</sub> = 1,25 W C <sub>i</sub> = 0 nF L <sub>i</sub> = 0 mH	T4 (T <sub>amb</sub> ≤ 71 °C) T5 (T <sub>amb</sub> ≤ 62 °C) T6 (T <sub>amb</sub> ≤ 47 °C)
	Staub Ex ia IIIC Da T109 °C (T <sub>amb</sub> ≤ 71 °C) / T100 °C (T <sub>amb</sub> ≤ 62 °C) / T85 °C (T <sub>amb</sub> ≤ 47 °C)		---
	⊕ II 2 G und D		
	Druckfeste Kapselung Gas Ex d IIC T6 Gb	---	T6 (T <sub>amb</sub> ≤ 71 °C)
	Staub Ex tb IIIC T74 °C Db (T <sub>amb</sub> ≤ 71 °C)		---
	⊕ II 3 G und D		
Typ n Gas Ex nA IIC T6 Gc	---	T6 (T <sub>amb</sub> ≤ 71 °C)	
Staub Ex tc IIIC Dc T85 °C (T <sub>amb</sub> ≤ 71 °C)		---	

1. Diese Ex-Zulassungen gelten auch für Stellungsregler 3582i.

IECEX

Zulassungsbedingungen

Eigensicher

**⚠️ WARNUNG**

**Der Austausch von Komponenten kann die Eigensicherheit beeinträchtigen.**

$-40\text{ °C} \leq T_a \leq +71\text{ °C}$ ; T6 ( $T_a \leq +47\text{ °C}$ ); T5 ( $T_a \leq +62\text{ °C}$ ); T4 ( $T_a \leq +71\text{ °C}$ )

Zulassungsparameter

$U_i = 30\text{ V}$ ,  $I_i = 150\text{ mA}$ ,  $P_i = 1,25\text{ W}$ ,  $C_i = 0\text{ nF}$ ,  $L_i = 0\text{ mH}$

Druckfeste Kapselung

**⚠️ WARNUNG**

**Die Stromzufuhr vor dem Öffnen trennen.**

$-40\text{ °C} \leq T_a \leq +71\text{ °C}$ ; T6 ( $T_a \leq +71\text{ °C}$ )

Typ n

**⚠️ WARNUNG**

**Die Stromzufuhr vor dem Öffnen trennen.**

$-40\text{ °C} \leq T_a \leq +71\text{ °C}$ ; T6 ( $T_a \leq +71\text{ °C}$ )

Zulassungsinformationen siehe Tabelle 7.

Tabelle 7. Explosionsschutz-Zulassungen für Fisher Wandler 582i<sup>(1)</sup> - IECEX

Zertifikat	Erteilte Zulassung	Höchstwerte	Temperaturklasse
IECEX	Eigensicher Gas Ex ia IIC T4/T5/T6 Ga	$U_i = 30\text{ V}$ $I_i = 150\text{ mA}$ $P_i = 1,25\text{ W}$ $C_i = 0\text{ nF}$ $L_i = 0\text{ mH}$	T4 ( $T_{amb} \leq 71\text{ °C}$ ) T5 ( $T_{amb} \leq 62\text{ °C}$ ) T6 ( $T_{amb} \leq 47\text{ °C}$ )
	Druckfeste Kapselung Gas Ex d IIC T6 Gb	---	T6 ( $T_{amb} \leq 71\text{ °C}$ )
	Typ n Gas Ex nA IIC T6 Gc	---	T6 ( $T_{amb} \leq 71\text{ °C}$ )

1. Diese Ex-Zulassungen gelten auch für Stellungsregler 3582i.

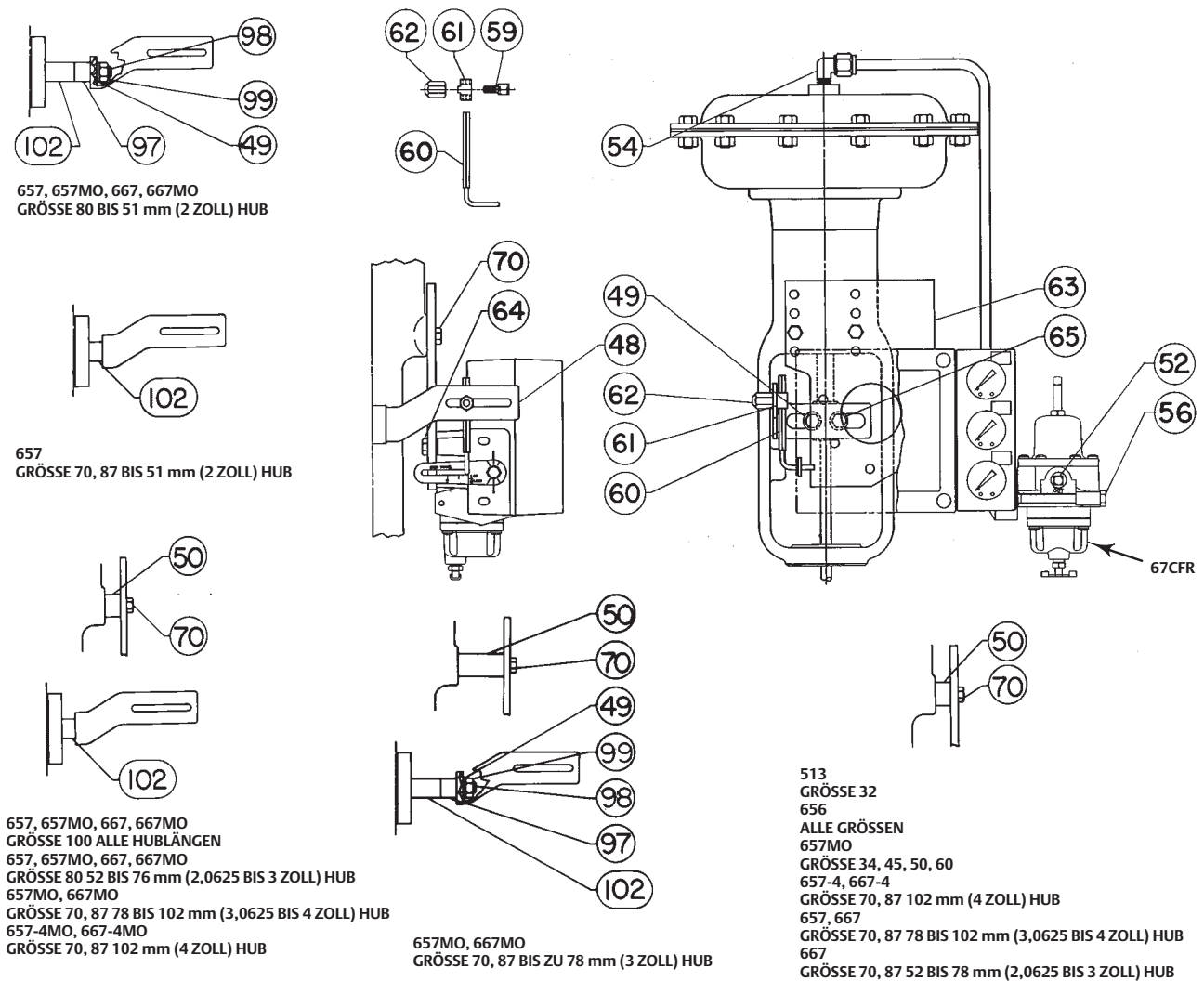
## Montage

Die in diesem Arbeitsablauf verwendeten Positionsnummern sind, sofern nicht anders angegeben, in Abbildung 2 dargestellt.

- Abbildung 2 zeigt die verschiedenen Anbauteile, die für die Montage an Fisher-Antriebe erforderlich sind. Wenn Montageteile für Antriebe Distanzstücke (Pos. 50) erfordern, sind diese im Lieferumfang enthalten. Antriebe 657 und 667, Größe 70 bis 100, mit oder ohne einem seitlich montiertem Handrad verwenden Distanzstücke (Pos. 97 und 102) zwischen dem Spindelschloss und dem Verbindungsarm (Pos. 48). Bei allen anderen Antrieben, die Distanzstücke erfordern, die Distanzstücke (Pos. 50) zwischen der Montageplatte (Pos. 63) und der Montagefläche am Antrieb installieren.

Bei Montage des Stellungsreglers oder Stellungsrückmelders an einen Antrieb eines anderen Herstellers die Distanzstücke falls erforderlich so von einem 1/2- oder 3/8-Zoll-Rohr abschneiden, dass die Abmessung X dem in Abbildung 3 angegebenen Wert entspricht.

Abbildung 2. Anbau



HINWEIS:  
POS. 55 (ROHRLEITUNGSANSCHLUSS) IST NICHT ABGEBILDET

4188569-D SHT 1 UND 2

2. Den Verbindungsarm (Pos. 48) wie in Abbildungen 2 und 4 dargestellt so am Spindelschloss befestigen, dass der Arm an der Seite der unteren Montagefläche durch die Stege der Antriebslaterne ragt.
3. Den Stellungsregler oder Stellungsrückmelder unter Verwendung der entsprechenden Bohrungen (siehe Abbildung 5) an der Montageplatte (Pos. 63) befestigen.
4. Montage des Druckminderers 67CFR:
  - **Stellungsregler 3582 (außer 3582NS) und Stellungsrückmelder 3583:** Den Druckminderer an die im Bypassblock integrierte Aufnahme montieren.
  - **Stellungsregler 3582NS:** Die für die separate Montage des Druckminderer 67CFR vorgesehene Montageplatte verwenden. Stellungsregler und Druckminderer separat auf der Montageplatte anbringen.
  - **Stellungsregler 3582i:** Den Druckminderer an der integrierten Aufnahme am Gehäuse des Wandlers 582i anbauen.
5. Wie in Abbildung 5 dargestellt ist, verfügt die Anbauplatte über vier Bohrungssätze zur Montage an den Antrieb. Den zu verwendenden Satz von Montagebohrungen gemäß Tabelle 8 bestimmen und die Baugruppe an der unteren Montagefläche des Antriebs anschrauben.

## VORSICHT

**Um Schäden zu vermeiden, darf der Verbindungsarm das Gehäuse des Stellungsreglers oder Stellungsrückmelders nicht berühren, wenn sich der Antrieb über den gesamten Hubbereich bewegt.**

6. Den Antrieb mit Hilfe des Handrades oder einer handbetätigten Druckluftstation in die Hubmittelstellung fahren.
7. Das runde Ende des Führungszapfens (Pos. 60) wie in Abbildung 4 dargestellt in den Schlitz des Dreharms (Pos. 2) schieben.
8. Das quadratische Ende des Führungszapfens in den Führungszapfenhalter und die Feststellschraube (Pos. 61 und 59) schieben. Die Feststellschraube und den Führungszapfenhalter im Schlitz des Verbindungsarms (Pos. 48) positionieren. Die Hutmutter (Pos. 62) auf die Feststellschraube (Pos. 59) schrauben, aber noch nicht festziehen.
9. Sicherstellen, dass sich der Antrieb noch in der Hubmittelstellung befindet. Dann den Dreharm so weit anheben, dass die 0-Grad-Markierungen am Dreharm wie in Abbildung 6 dargestellt auf die Gehäusemarkierungen ausgerichtet sind.

## VORSICHT

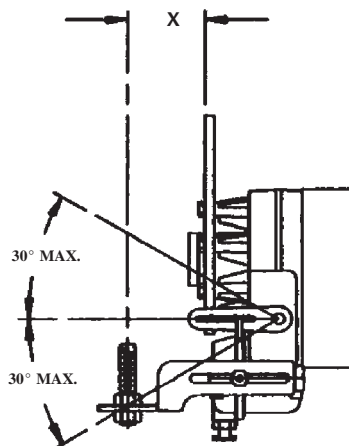
**Der Führungszapfen darf nicht auf einen geringeren als den tatsächlichen Antriebshub eingestellt werden. Dies hätte zur Folge, dass sich die Kurvenscheibe um mehr als 60° dreht, was zur Beschädigung der Kurvenscheibe oder anderer Teile führen würde.**

10. Den Führungszapfen so ausrichten, dass er senkrecht zum Verbindungsarm positioniert und auf die korrekte Hubmarkierung am Dreharm ausgerichtet ist. Die Hutmutter (Pos. 62 in Abbildung 4) mit einem Drehmoment von 10,6 Nm (94 in.-lbf) anziehen.
11. Die Einstellung des Führungszapfens wie folgt überprüfen:
  - **Standardmäßige Einstellung des Führungszapfens** (die Einstellung des Führungszapfens entspricht dem maximalen Hub des Antriebs): Den Antrieb zum unteren und oberen Ende des Hubbereiches bewegen. An jedem Ende des Hubbereiches müssen die 30-Grad-Markierungen am Dreharm auf die Gehäusemarkierungen ausgerichtet sein. Andernfalls die Hutmutter (Pos. 62) lockern und den Führungszapfen (Pos. 60) im Schlitz des Dreharms verschieben, bis die 30-Grad-Markierungen auf die Gehäusemarkierungen ausgerichtet sind. Sicherstellen, dass der Führungszapfen senkrecht zum Verbindungsarm positioniert bleibt. Die Hutmutter nach dieser Einstellung wieder festziehen und die Position des Arms in der Hubmittelstellung überprüfen. Wenn die 0-Grad-Markierungen nicht korrekt ausgerichtet sind, das Verfahren wiederholen.
  - **Spezielle Einstellung des Führungszapfens** (die Einstellung des Führungszapfens ist größer als der maximale Hub des Antriebs): Die Ausrichtmarkierungen werden mit einem Verfahren geprüft, das dem standardmäßigen Einstellungsverfahren

ähnlich ist. Der Arm wird bei Betätigung des Antriebs über den vollen Hubbereich nicht um die vollen 60 Grad gedreht, und die 30-Grad-Markierungen an der Kurvenscheibe erreichen die Gehäusemarkierungen nicht. Den Führungszapfen falls erforderlich so einstellen, dass die 30-Grad-Markierungen an jedem Ende des Hubbereiches gleich weit von der entsprechenden Gehäusemarkierung entfernt sind.

Abbildung 3. Abstände für die Montage an Antrieben von Fremdfirmen

SPINDELHUB	X		
	9,5 mm (0,375 Zoll) Spindel	12,7 mm (0,5 Zoll) Spindel	19,1 mm (0,75 Zoll) Spindel
<b>Millimeter</b>			
29 oder weniger	81	87	100
38	90	97	109
51	102	108	121
64	113	119	132
76	124	130	143
89	135	141	154
102	146	152	165
<b>Zoll</b>			
1,125 oder weniger	3,19	3,44	3,94
1,5	3,56	3,81	4,31
2	4,00	4,25	4,75
2,5	4,44	4,69	5,19
3	4,88	5,12	5,62
3,5	5,31	5,56	6,06
4	5,75	6,00	6,50



11B6520-F



Abbildung 4. Isometrische Darstellung der Bewegungsrückführung und des typischen Spindelanschlusses

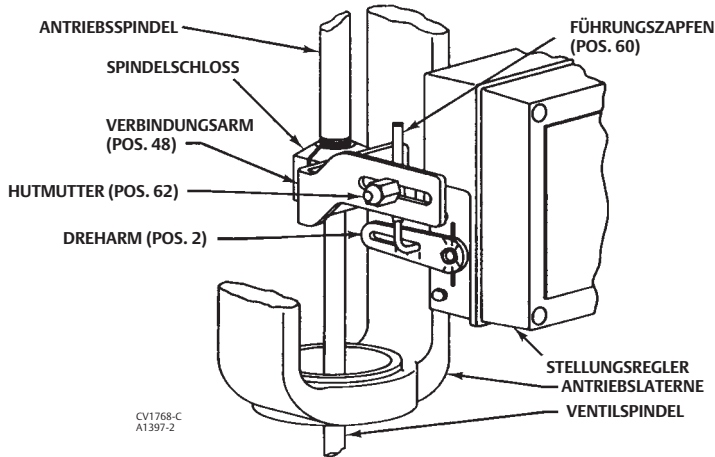
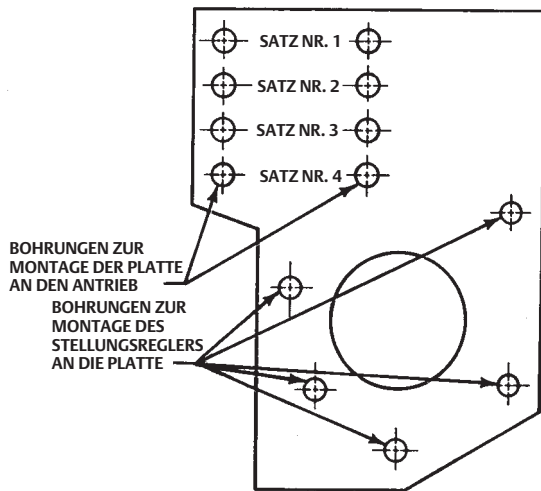
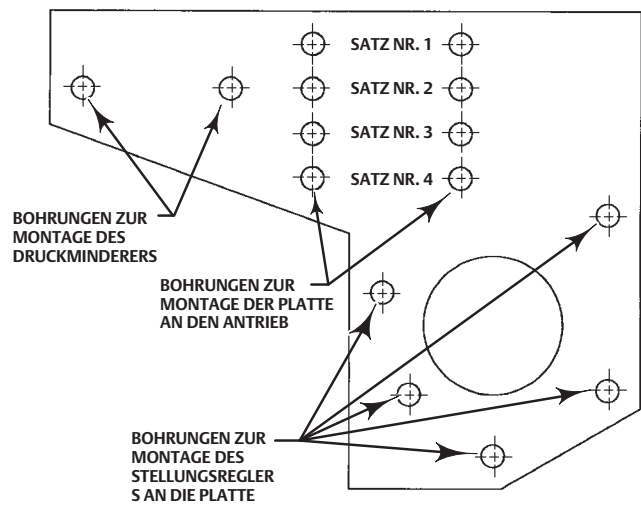


Abbildung 5. Montageplatten für Fisher Stellungsregler 3582 und Stellungsrückmelder 3583



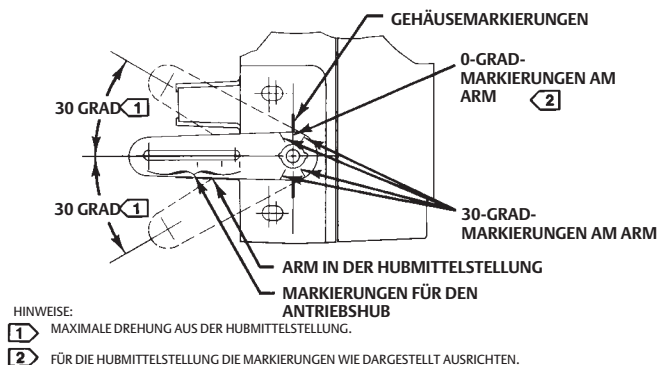
MONTAGEPLATTE FÜR STELLUNGSREGLER  
MIT INTEGRIERT MONTIERTEM  
DRUCKMINDERER

BF2635-B



MONTAGEPLATTE FÜR STELLUNGSREGLER  
MIT SEPARAT MONTIERTEM  
DRUCKMINDERER

Abbildung 6. Dreharm und Gehäusemarkierung



70CA0750-C  
A2452-2

Tabelle 8. Montagedaten der Fisher Stellsregler 3582 und Stellungsrückmelder 3583

ANTRIEB		MAXIMALER HUB		MONTAGE-BOHRUNGEN SATZ NR.(1)	POSITION DES FÜHRUNGS-ZAPFENS(2)	ANTRIEB		MAXIMALER HUB		MONTAGE-BOHRUNGEN SATZ NR.(1)		POSITION DES FÜHRUNGS-ZAPFENS(2)		
Typ	Größe	mm	Zoll			Typ	Größe	mm	Zoll	657	667			
513 und 513R	20	19	0,75	2	Normal Normal	657 und 667 ohne seitlich montiertes Handrad	30	19	0,75	3	4	Normal Normal Normal		
	32	19	0,75				34	19	1,125	3	2			
656	30	51	2	4	Umgedreht Umgedreht Umgedreht		45	19	0,75	1	4	Umgedreht(3) Normal Normal Normal		
	40	89	3,5				45	51	2	1	1			
	60	102	4				50	51	2	1	2			
657-4 ohne seitlich montiertes Handrad	70	102	4	3	Umgedreht		70	51	2	2	1	Normal Normal Umgedreht(4)		
								52-76 78-102	2,0625-3 3,0625-4	3	3		1	
657-4 mit seitlich montiertem Handrad	70	102	4	2	Umgedreht Umgedreht		80	76	3	2	2	Normal		
								87	4	1				
657-8	30	54	2,125	3	Normal Normal Normal Normal Normal Umgedreht Umgedreht Umgedreht		657 und 667 mit seitlich montiertem Handrad	87	51	2	2	2	Normal Normal Umgedreht(4)	
	34	54	2,125					52-76	2,0625-3	2	2			
	40	79	3,125					78-102	3,0625-4	3	1			
	40	89	3,5			3		3	1					
	46	79	3,125			2		Normal	100	102	4	4	4	Umgedreht
	46	105	4,125			2		Normal						
	47	79	3,125			2		Umgedreht						
47	105	4,125	1	Umgedreht										
60	105	4,125	4	Umgedreht										
70	105	4,125	2	Umgedreht										
70	105	4,125	2	Umgedreht										
667-4 ohne seitlich montiertes Handrad	70	102	4	1	Normal Normal	50		51	2	4	1	Umgedreht(4) Umgedreht(4) Umgedreht Normal Normal Umgedreht		
							60	51	2	3	1			
							70	102	4	2	2			
							80	76	3	2	2			
							87	76	3	2	2			
	78-102	3,0625-4	2	2	1									

1. Die angegebene Satznummer sollte aufgrund der vielen Möglichkeiten bei der Herstellung des Spindelanschlusses nur als Anhalt verwendet werden.  
 2. Die Normalposition ist in Abbildung 4 dargestellt.  
 3. Für 657 die normale Position des Führungszapfens verwenden.  
 4. Für 667 die normale Position des Führungszapfens verwenden.

## Ändern der Kurvenscheibenposition

Eine typische Kurvenscheibenposition und die entsprechenden Positionsnummern sind in Abbildung 21 dargestellt.

### Hinweis

- Für Stellungenregler: Der kleine Pfeil an der Kurvenscheibe muss in die Richtung zeigen, in die sich die Spindel bei zunehmendem Druck auf die Antriebsmembran bewegt.
- Für Stellungsrückmelder: Wenn der Pfeil an der Kurvenscheibe in Richtung der Düse nach oben zeigt, nimmt der Ausgangsdruck bei Abwärtsbewegung der Spindel zu. Zeigt der Pfeil nach unten, nimmt der Ausgangsdruck bei Abwärtsbewegung der Spindel ab.

Wenn der Pfeil in die falsche Richtung zeigt, die Kurvenscheibe nach dem folgenden Verfahren ausbauen, umdrehen und wieder einbauen.

Bei der Montage eines Stellungenreglers oder Stellungsrückmelders überprüfen, ob die Kurvenscheibe (Pos. 4) korrekt ausgewählt und positioniert wurde. Zum Austauschen der Kurvenscheibe oder Ändern der Kurvenscheibenposition die Zugfeder (Pos. 38) aushaken und die Schraube und Kontermutter (Pos. 6 und 45) der Kurvenscheibe entfernen. Kurvenscheibe und Federhalterung (Pos. 43) entfernen.

Zum Einbau der Kurvenscheibe die Kontermutter bis zum Anschlag auf die Schraube der Kurvenscheibe schrauben. Kurvenscheibe und Federhalterung mit der Schraube der Kurvenscheibe an der Welle anbringen. Die Schraube festziehen, um die Kurvenscheibe zu fixieren. Anschließend die Kontermutter gegen die Federhalterung festziehen. Die Feder in der Federhalterung einhaken.

Einzelheiten zu Kennlinien von Kurvenscheiben sind auf Seite 24 im Abschnitt Betrieb zu finden.

## Pneumatische Anschlüsse

### **⚠️ WARNUNG**

**Stellungenregler und Stellungsrückmelder können angeschlossene Geräte mit dem vollen Versorgungsdruck beaufschlagen. Zur Vermeidung von Personen- oder Sachschäden aufgrund von berstenden Teilen durch einen Überdruck im System darf der Versorgungsdruck keinesfalls den maximalen sicheren Betriebsdruck von angeschlossenen Geräten überschreiten.**

Die pneumatischen Anschlüsse sind in Abbildung 7 dargestellt. Alle pneumatischen Anschlüsse sind in 1/4 NPT, Innengewinde, ausgeführt. Für alle pneumatischen Anschlüsse 3/8-Zoll-Leitungen verwenden. Nach dem Anschluss der Leitungen den Versorgungsdruck anlegen und alle Anschlüsse auf Dichtheit prüfen.

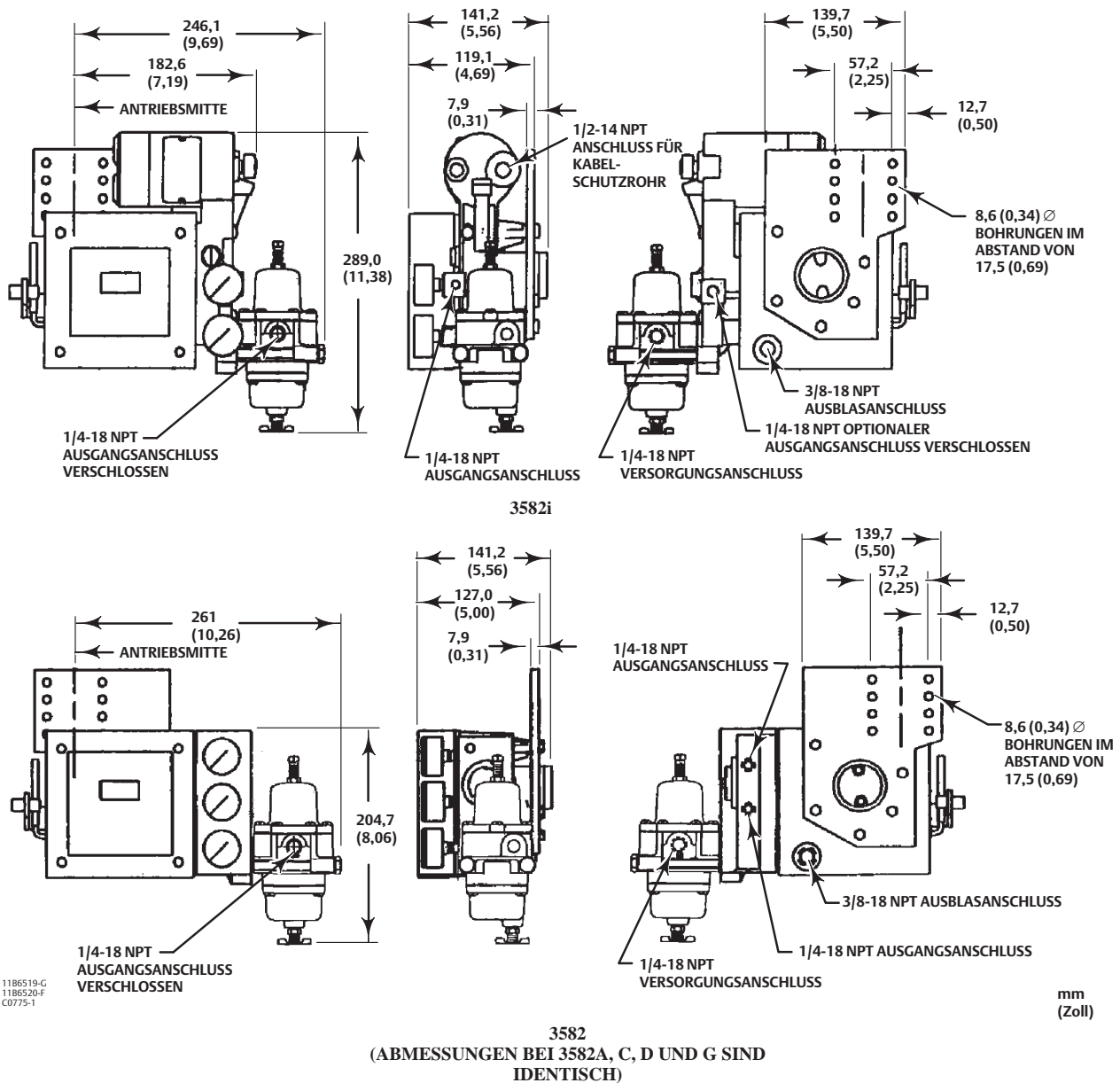
### Versorgungsanschluss

### **⚠️ WARNUNG**

**Instabile Prozesse, bedingt durch unsaubere, feuchte oder ölhaltige Luft und korrosives Gas als Versorgungsmedium, können Personen- oder Sachschäden verursachen. Für die meisten Anwendungsfälle ist der Einsatz und die regelmäßige Wartung eines Filters, der Partikel mit einem Durchmesser von 40 µm und größer zurückhält, ausreichend. Bei Fragen zur Verwendung von korrosiven Gasen sowie zu Anforderungen und Methoden zur Luftfilterung oder zur Wartung des Filters bitte die einschlägigen Normen und Vorschriften über Instrumentenluft beachten und die zuständige Emerson Process Management Vertretung vor Ort ansprechen.**

**Der 3582i verfügt über keine Zulassungen nach verschiedenen Normen für die Verwendung von Erdgas als Versorgungsmedium. Die Verwendung von Erdgas als Versorgungsmedium kann zu Personen- oder Sachschäden durch Feuer oder Explosion führen.**

Abbildung 7. Typische Abmessungen und Anschlüsse



**VORSICHT**

Zur Versorgung von Geräten mit EPDM-Komponenten saubere, trockene, ölfreie Luft verwenden. Die Haltbarkeit von EPDM wird durch Schmiermittel auf Mineralölbasis beeinträchtigt.

Als Medium für den Versorgungsdruck muss saubere, trockene und ölfreie Luft oder nicht korrosives Gas verwendet werden. Zum Filtern und Regeln der Versorgungsluft einen Druckminderer 67CFR mit standardmäßigem 5 µm Filter oder ein vergleichbares

Gerät verwenden. Mit Ausnahme des 3582NS kann der Druckminderer am Stellungsregler montiert werden. Beim 3582NS kann der Regler an der Montageplatte des Stellungsreglers montiert werden, aber nicht direkt am Stellungsregler. Der Versorgungsdruck sollte so hoch sein, dass der Regler auf einen Wert von 0,3 bar (5 psi) über der Obergrenze des entsprechenden Druckbereiches eingestellt werden kann. Beispiel: 1,4 bar (20 psig) für einen Bereich von 0,2 bis 1,0 bar (3 bis 15 psig). Dabei dürfen der maximal zulässige Versorgungsdruck von 3,4 bar (50 psig) und der zulässige Druck von angeschlossenen Geräten jedoch nicht überschritten werden.

Den mit IN gekennzeichneten 1/4 NPT-Anschluss am Druckminderer (falls verwendet) oder den mit SUPPLY gekennzeichneten 1/4 NPT-Anschluss am Stellungsregler-Anschlussblock mit der nächstgelegenen geeigneten Luftdruckquelle verbinden.

## Ausgangsanschluss

Ein im Werk montierter Stellungsregler weist bereits eine Rohrverbindung zwischen dem Ausgang des Stellungsreglers und dem Stelldruckanschluss am Antrieb auf. Bei Montage des Stellungsreglers vor Ort eine 3/8-Zoll-Leitung zwischen dem mit OUTPUT gekennzeichneten 1/4 NPT-Anschluss des Stellungsreglers und dem Stelldruckanschluss am Antrieb verlegen. Den mit OUTPUT gekennzeichneten Anschluss des Stellungsrückmelders an ein Instrument zur Anzeige der Ventilspindelposition anschließen.

## Instrumentenanschluss

Für einen pneumatischen Stellungsregler 3582 eine 3/8-Zoll-Leitung zwischen dem Regelgerät und dem mit INSTRUMENT gekennzeichneten 1/4 NPT-Anschluss des Stellungsreglers verlegen. Wenn das Regelgerät im Werk am Stellventil montiert wurde, ist diese Verbindung bereits vorhanden.

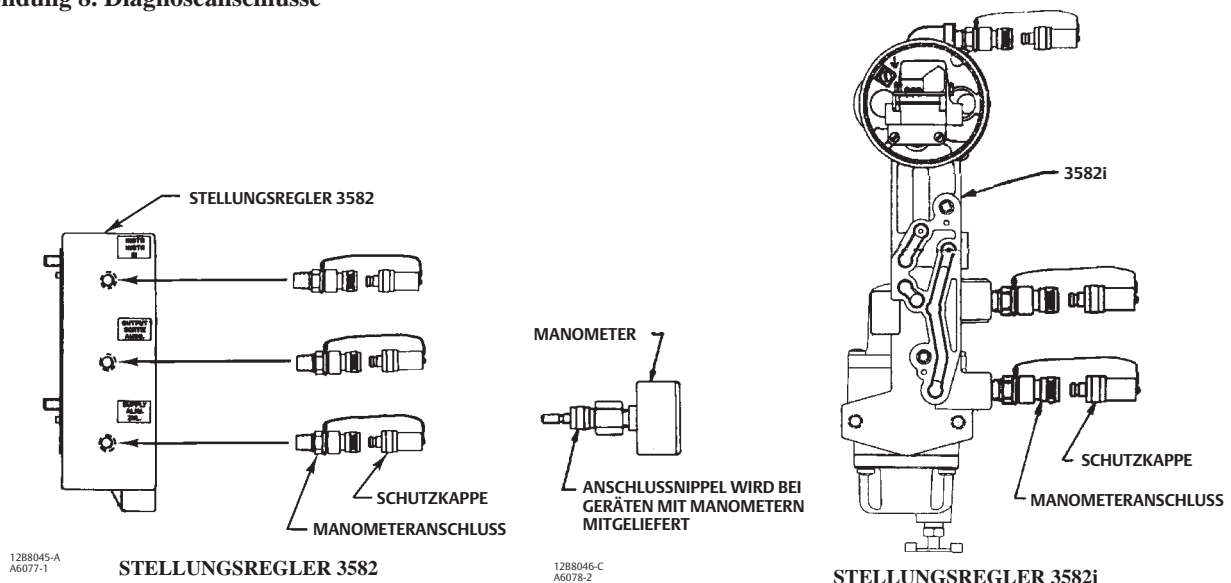
Der elektropneumatische Stellungsregler 3582i benötigt vom Regelgerät ein 4 bis 20 mA Gleichstrom-Eingangssignal. Für die korrekte elektrische Verdrahtung ist ein 1/2 NPT-Anschluss für ein Kabelschutzrohr vorhanden. Weitere Informationen sind im Abschnitt Elektrische Anschlüsse zu finden.

## Diagnoseanschlüsse

Für die Diagnose von Gesamtsystemen aus Ventil/Antrieb/Stellungsregler/Zubehör gibt es spezielle Manometeranschlüsse, bestehend aus dem eingeschraubten 1/8 NPT Anschluss und einer Schutzkappe. Wenn die Diagnoseanschlüsse für einen Stellungsregler mit Manometern bestellt werden, sind außerdem 1/8-Zoll-Anschlussnippel im Lieferumfang enthalten.

Die Manometeranschlüsse am Gewinde mit Dichtmittel versehen und wie in Abbildung 8 dargestellt in den Anschlussblock des Stellungsreglers 3582 oder in das Gehäuse des Wandlers 582i einschrauben. Das Dichtmittel gehört zum Lieferumfang der Diagnoseanschlüsse.

Abbildung 8. Diagnoseanschlüsse



## Ausblasanschluss

### ⚠️ WARNUNG

Wenn der Stellungsregler/Antrieb in einem geschlossenen Raum installiert ist, besteht bei Verwendung eines entzündlichen Gases als Versorgungsmedium die Gefahr von Personen- oder Sachschäden durch Feuer oder Explosion. Die Stellungsregler/Antrieb-Baugruppe bildet keine gasdichte Einheit; befinden sich die Geräte in einem geschlossenen Raum, so ist eine externe Ausblasleitung zu installieren, für ausreichende Ventilation zu sorgen und sind alle erforderlichen Sicherheitsvorkehrungen treffen. Hinsichtlich der Leckraten siehe Spezifikation Maximaler Luftverbrauch im Beharrungszustand. Zum Abführen der Gesamtmenge des gefährlichen Gases nicht ausschließlich auf eine Ausblasleitung verlassen. Die Ausblasleitung muss den Normen und Anlagenvorschriften entsprechen, so kurz wie möglich gehalten werden sowie einen ausreichenden Innendurchmesser und möglichst wenigen Krümmungen aufweisen, um im Gehäuse aufgebauten Druck zu minimieren.

### ⚠️ WARNUNG

Der 3582i verfügt über keine Zulassungen nach verschiedenen Normen für die Verwendung von Erdgas als Versorgungsmedium. Die Verwendung von Erdgas als Versorgungsmedium kann zu Personen- oder Sachschäden durch Feuer oder Explosion führen.

### VORSICHT

Beim Installieren einer externen Ausblasleitung darauf achten, dass das Rohr am Entlüftungsanschluss nicht zu fest angezogen wird. Ein übermäßiges Drehmoment beschädigt das Anschlussgewinde.

Die mit VENT gekennzeichnete Ausblasöffnung an der Rückseite des Gehäuses muss frei gehalten werden, um Druckaufbau im Gehäuse zu verhindern und das Abfließen von gegebenenfalls im Gehäuse angesammelter Feuchtigkeit zu gewährleisten. Der perforierte Abschnitt des Typenschildes deckt diese Öffnung normalerweise ab, um die Verstopfung durch Schmutz oder Insekten zu verhindern. Außerdem sicherstellen, dass die Ausblasöffnungen im Relais (Pos. 32 in Abbildung 21) offen bleiben.

Falls eine Ausblasleitung zu einem entfernten Ort erforderlich ist, muss diese so kurz wie möglich sein und sollte möglichst wenige Krümmungen und Winkel aufweisen. Der Ausblasanschluss hat 3/8 NPT Innengewinde. Die Leitung muss mindestens 10 mm (3/8 Zoll) Durchmesser haben. Der 582i hat einen Ausblasanschluss mit 1/4 NPT-Innengewinde. Das optionale Relais 83L für Anwendungen mit einer Ausblasleitung zu einem entfernten Ort verwenden.

## Elektrische Anschlüsse des Stellungsreglers 3582i

### ⚠️ WARNUNG

Bei Einsatz im Ex-Bereich vor dem Entfernen des Deckels des Wandlergehäuses die Stromversorgung trennen.

Bei Einsatz im Ex-Bereich gemäß Klasse I, Division I ein starres Metallschutzrohr und eine Dichtung in maximal 457 mm (18 Zoll) Abstand vom Wandler installieren. Wenn die Dichtung nicht installiert wird, kann eine Explosion zu Personen- oder Sachschäden führen.

Für eigensichere Installationen die fachgerechte Verdrahtung und Installation den Regelkreis-Schaltbildern in Abbildungen 28 und 29, den vom Werk gelieferten Zeichnungen oder den Anweisungen des Herstellers der eigensicheren Barriere entnehmen.

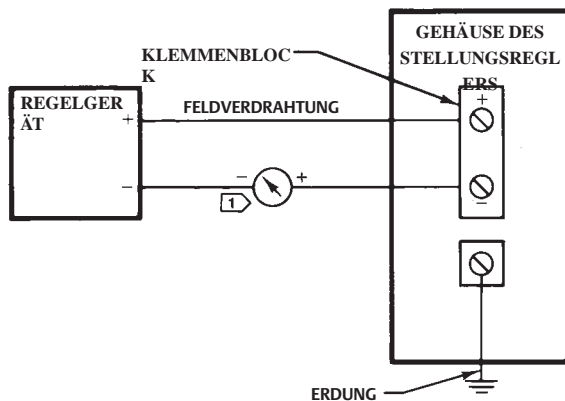
Kabel und/oder Kabelverschraubungen verwenden, die gemäß den Einsatzbedingungen (wie z. B. Explosionsschutz, Gehäuseschutzart und Temperatur) ausgelegt sind, um Personen- oder Sachschäden durch Feuer oder Explosion zu vermeiden.

Verdrahtungsanschlüsse müssen für die jeweilige Ex-Bereich-Zulassung gemäß den lokalen, regionalen und nationalen Vorschriften vorgenommen werden. Die Nichtbeachtung von lokalen, regionalen und nationalen Vorschriften kann zu Personen- und Sachschäden durch Feuer oder Explosion führen.

Für die Feldverdrahtung den 1/2-14 NPT-Anschluss am Gehäuse des Wandlers 582i verwenden. Für Anwendungen mit Ex-Schutz-Zulassung gemäß Klasse I, Division I ein starres Metallschutzrohr und eine Dichtung in maximal 457 mm (18 Zoll) Abstand vom Wandler installieren. Bei der elektrischen Installation in jedem Falle die für die jeweilige Ex-Zulassung zutreffenden Normen und Vorschriften beachten.

Für den Anschluss der Feldverdrahtung vom Stellgerät zum Wandler die Abbildungen 9, 10 und 11 als Referenz verwenden. Die Plusleitung vom Stellgerät an die Plusklemme (+) des Wandlers und die Minusleitung vom Stellgerät an die Minusklemme (-) des Wandlers anschließen. Die Klemmschrauben nicht zu fest anziehen. Das maximale Drehmoment beträgt 0,45 Nm (4 lb-in.). Die Erdungsklemme des Wandlers mit einem Erdungsanschluss verbinden.

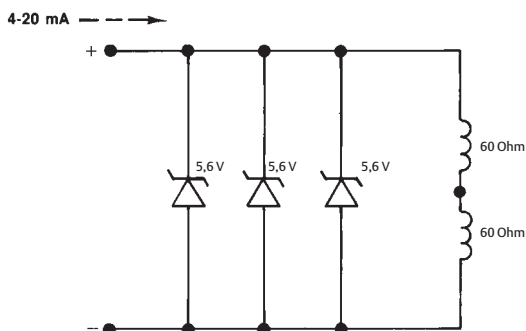
Abbildung 9. Typisches Feldverdrahtungsschema



HINWEIS:  
 1 ZUR FEHLERSUCHE ODER ZU ÜBERWACHUNG DES BETRIEBS KÖNNEN EIN VOLTMESSER ÜBER EINEM 250 OHM WIDERSTAND ODER EIN AMPEREMETER ALS ANZEIGEGERÄT VERWENDET WERDEN.

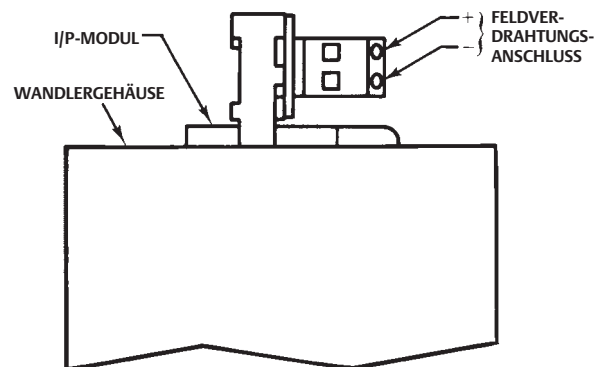
A3875

Abbildung 10. Äquivalenter Eingangskreis für Fisher Wandler 582i



2182335-D  
 A6012

Abbildung 11. Elektrische Anschlüsse am Fisher Wandler 582i



A7140



## Installation des Wandlers 582i

---

### Hinweis

Bitte mit der zuständigen Emerson Process Management-Vertretung bzgl. der Anwendungsinformationen in Verbindung setzen, wenn es um die Nachrüstung eines vorhandenen Stellungsreglers 3582 mit einem Wandler 582i geht.

---

### **⚠️ WARNUNG**

**Personenschäden durch plötzliches Entweichen von Prozessdruck vermeiden. Vor der Montage des Wandlers 582i:**

- Bei der Ausführung jeglicher Wartungsarbeiten stets Schutzkleidung, Schutzhandschuhe und Augenschutz tragen.
  - Den Antrieb nicht vom Ventil trennen, während das Ventil noch mit Druck beaufschlagt ist.
  - Alle Leitungen für Druckluft oder Stellsignal vom Antrieb trennen. Sicherstellen, dass der Antrieb das Ventil nicht plötzlich öffnen oder schließen kann.
  - Bypassventile verwenden oder den Prozess vollständig abstellen, um das Ventil vom Prozessdruck zu trennen. Den Prozessdruck auf beiden Seiten des Ventils entlasten.
  - Den Stelldruck des Antriebs ablassen.
  - Mit Hilfe geeigneter Verriegelungen und Sperren sicherstellen, dass die oben getroffenen Maßnahmen während der Arbeit an dem Gerät wirksam bleiben.
  - Nicht öffnen, wenn eine explosive Staubatmosphäre vorhanden ist.
  - Mit dem Verfahrens- oder Sicherheitsingenieur abklären, ob weitere Maßnahmen zum Schutz vor dem Prozessmedium zu ergreifen sind.
- 

### Hinweis

Vor der Nachrüstung eines installierten Stellungsreglers 3582 mit einem Wandler 582i die Abbildungen der Montageplatte des Stellungsreglers in Abbildung 5 zu Rate ziehen. Zeigt das Bohrbild nur 3 Löcher (zum Anschrauben des Stellungsreglers an die Montageplatte), ist ein Umrüsten nicht möglich. Nicht versuchen, einen Stellungsregler 3582 mit 3 Befestigungsbohrungen mit einem Wandler 582i nachzurüsten.

---

Das Stellventil vom Druck in der Rohrleitung trennen und den Druck auf beiden Seiten des Ventilkörpers entlasten. Mit Hilfe geeigneter Verriegelungen und Sperren sicherstellen, dass die oben getroffenen Maßnahmen während der Arbeit an dem Gerät wirksam bleiben.

Wenn der zuvor werksseitig oder vor Ort installierte pneumatische Stellungsregler 3582 auf eine Montageplatte mit 5-Loch-Bohrbild (Stellungsregler auf Montageplatte) montiert ist, kann er durch Nachrüstung des Wandlers 582i in einen elektro-pneumatischen Stellungsregler 3582i umgebaut werden. Die folgenden Anweisungen zur Installation eines Wandlers 582i befolgen.

---

### Hinweis

Den Eingangssignalsbereich des vorhandenen Stellungsreglers feststellen. Wenn der Eingangssignalsbereich nicht 0,2 bis 1,0 bar (3 bis 15 psig) ist, siehe die Beschreibung der Eingangssignalsbereiche und die Anweisungen zum Wechseln der Bereichsfeder in den entsprechenden Abschnitten dieses Handbuchs.

---

1. Die Montageplatte des Stellungsreglers untersuchen. Sicherstellen, dass der Stellungsregler mit fünf Schrauben an der Montageplatte befestigt ist. Die Platte ist mit zwei weiteren Schrauben am Antrieb befestigt.

Wenn der Stellungsregler ordnungsgemäß an der Montageplatte befestigt ist, das Stellventil mit Antrieb/Stellungsregler außer Betrieb nehmen.

2. Den Stelldruck des Antriebs und den Versorgungsdruck ordnungsgemäß entlasten. Die Druckleitungsanschlüsse zum Stellungsregler trennen.
3. Die beiden Schrauben (Pos. 105 in Abbildung 24 oder 25), mit denen der Bypassblock (Pos. 34A in Abbildung 24 oder 25) am Gehäuse des Stellungsreglers befestigt ist, entfernen und den Bypassblock abnehmen. Die Schrauben für die Befestigung des Wandlers 582i aufbewahren.
4. Die vorhandene Dichtung (Pos. 104 in Abbildung 24 oder 25) zwischen dem Bypassblock und dem Gehäuse des Stellungsreglers entfernen und entsorgen.
5. Den zu installierenden Wandler 582i auspacken.
6. Die neue Dichtung wie in Abbildung 26 dargestellt am Wandler 582i anbringen. Die vorhandenen Schrauben (Pos. 105 in Abbildung 24 oder 25) durch die entsprechenden Löcher im Gehäuse des Wandlers 582i und die neue Dichtung einsetzen.
7. Den Wandler und die neue Dichtung mithilfe der Passstifte am Wandlergehäuse auf die Seite des Gehäuses des Stellungsreglers aufsetzen.
8. Die Schrauben festziehen.
9. Die pneumatischen Anschlüsse gemäß der zutreffenden Anweisungen im entsprechenden Abschnitt dieses Handbuches vornehmen.
10. Die elektrischen Anschlüsse gemäß der zutreffenden Anweisungen im entsprechenden Abschnitt dieses Handbuches vornehmen.
11. Die im Abschnitt Einstellung dieses Handbuches beschriebenen Standardeinstellungen durchführen.
12. Das Stellventil mit Antrieb und Stellungsregler wieder in Betrieb nehmen.

## Betrieb

Anweisungen zur Einstellung von Nullpunkt und Spanne sind im Abschnitt Einstellung zu finden.

## Informationen zur Kurvenscheibe des Stellungsreglers

---

### Hinweis

Der kleine Pfeil an der Kurvenscheibe des Stellungsreglers muss in die Richtung zeigen, in die sich die Spindel bei zunehmendem Druck auf die Antriebsmembran bewegt. Wenn der Pfeil in die falsche Richtung zeigt, die Kurvenscheibe ausbauen, umdrehen und wieder einbauen. Siehe Abschnitt Ändern der Kurvenscheibenposition in diesem Handbuch.

---

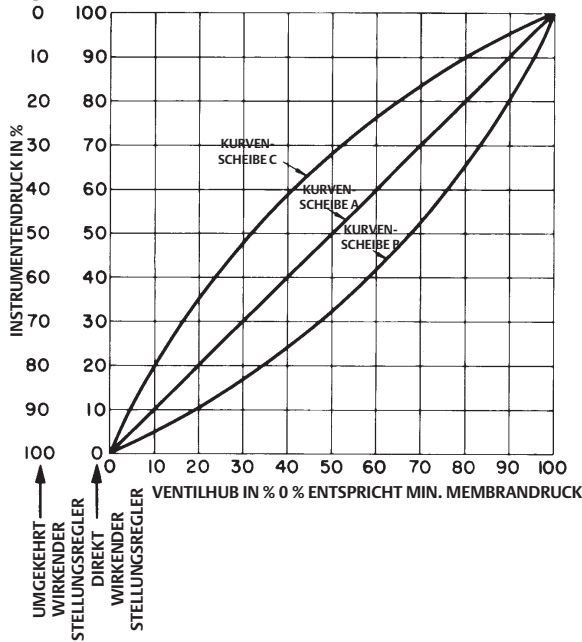
Die Positionsnummern sind in Abbildung 21 dargestellt. Die Feder (Pos. 38) aushaken und die Schraube und Kontermutter (Pos. 6 und 45) der Kurvenscheibe entfernen. Kurvenscheibe (Pos. 4) und Federhalterung (Pos. 43) entfernen. Zum Einbau der Kurvenscheibe die Kontermutter bis zum Anschlag auf die Schraube der Kurvenscheibe schrauben. Kurvenscheibe und Federhalterung mit der Schraube der Kurvenscheibe anbringen. Die Schraube festziehen, um die Kurvenscheibe zu fixieren. Anschließend die Kontermutter gegen die Federhalterung festziehen. Die Feder in der Federhalterung einhaken.

Stellungsregler 3582 und der Stellungsregler 3582i werden ab Werk mit einer linearen Kurvenscheibe (Kurvenscheibe A) versandt, die in der Betriebsposition installiert ist. Es sind zwei Kurvenscheiben mit Kennlinien (B und C) verfügbar. Diese Kurvenscheiben können zur Modifizierung der Durchflusskennlinie des Ventils verwendet werden.

Abbildung 12 zeigt den aus einem prozentualen Anstieg des Instrumentensignals resultierenden Spindelhub für jede Kurvenscheibe. Die Kurven in Abbildung 12 basieren auf einer 60-Grad-Drehung der Kurvenscheibe bei 100 Prozent Spindelhub. Bei 50 Prozent der Eingangssignalspanne wird die Spindel mit Kurvenscheibe A um 50 Prozent, mit Kurvenscheibe B um 68 Prozent

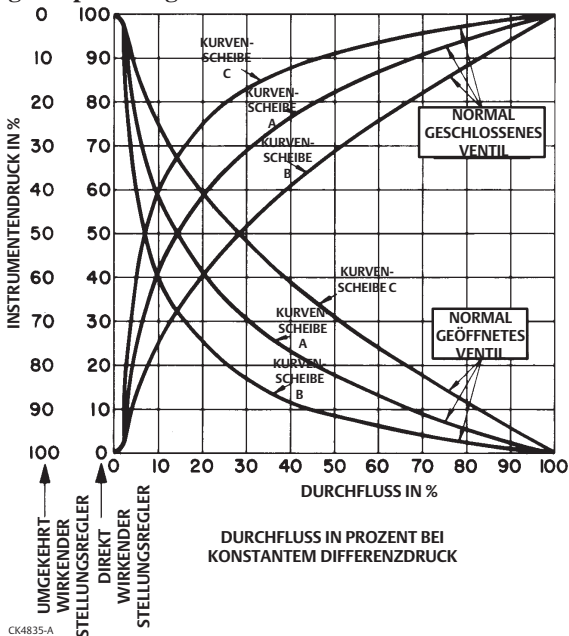
und mit Kurvenscheibe C um 32 Prozent des Hubweges bewegt. Abbildung 13 zeigt, wie sich die Durchflusskennlinien ändern, wenn die Kurvenscheiben mit einem Ventil mit gleichprozentiger Ventilkennlinie verwendet werden. Abbildung 14 zeigt die Durchflusskennlinien bei Verwendung der Kurvenscheiben mit einem Ventil mit linearer Ventilkennlinie.

Abbildung 12. Kennlinien von Kurvenscheiben



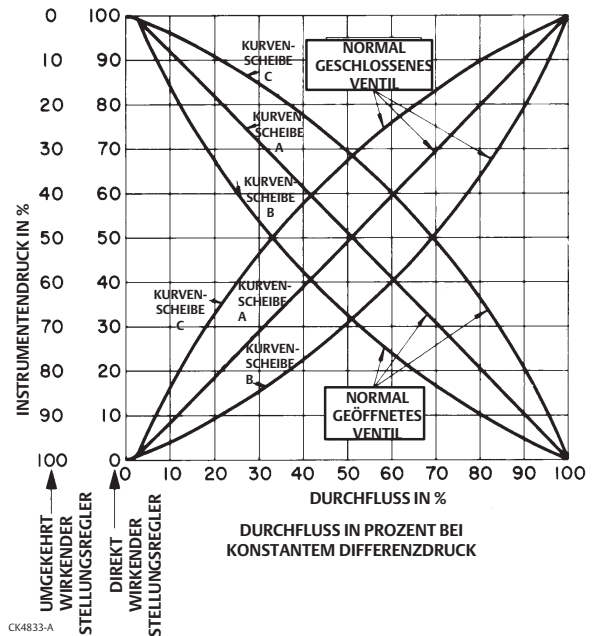
CK4832-A

Abbildung 13. Durchflusskennlinien mit verschiedenen Kurvenscheiben und gleichprozentiger Ventilkennlinie



CK4835-A

Abbildung 14. Durchflusskennlinien mit verschiedenen Kurvenscheiben und linearer Ventilkennlinie



CK4833-A

Bei Verwendung von Kurvenscheibe A besteht eine lineare Beziehung zwischen einer Zunahme des Instrumentensignals und dem resultierenden Ventilspindelhub. Die Durchflusskennlinie entspricht der Ventilkennlinie. Durch Installation einer Kurvenscheibe B oder C ändert sich die Beziehung zwischen der Zunahme des Instrumentensignals und dem Ventilspindelhub und somit die Durchflusskennlinie des Ventils.

## Informationen zur Kurvenscheibe des Stellungsrückmelders

### Hinweis

Wenn der kleine Pfeil an der Kurvenscheibe des Stellungsrückmelders in Richtung der Düse nach oben zeigt, nimmt der Ausgangsdruck bei Abwärtsbewegung der Spindel zu. Zeigt der Pfeil nach unten, nimmt der Ausgangsdruck bei Abwärtsbewegung der Spindel ab. Wenn der Pfeil in die falsche Richtung zeigt, die Kurvenscheibe ausbauen, umdrehen und wieder einbauen. Siehe Abschnitt Ändern der Kurvenscheibenposition in diesem Handbuch.

Die Positionsnummern sind in Abbildung 21 dargestellt. Die Feder (Pos. 38) aushaken und die Schraube und Kontermutter (Pos. 6 und 45) der Kurvenscheibe entfernen. Kurvenscheibe (Pos. 4) und Federhalterung (Pos. 43) entfernen. Zum Einbau der Kurvenscheibe die Kontermutter bis zum Anschlag auf die Schraube der Kurvenscheibe schrauben. Kurvenscheibe und Federhalterung mit der Schraube der Kurvenscheibe anbringen. Die Schraube festziehen, um die Kurvenscheibe zu fixieren.

Anschließend die Kontermutter gegen die Federhalterung festziehen. Die Feder in der Federhalterung einhaken.

Für den Stellungsrückmelder 3583 ist nur eine lineare Kurvenscheibe verfügbar, so dass zwischen dem Spindelhub und dem Ausgang des Stellungsrückmelders stets eine lineare Beziehung besteht.

## Bypassbetrieb des Stellungsreglers

Die Stellungsregler 3582 und 3582D sowie die Stellungsregler 3582NS mit Bypass werden mit einem Bypassblock geliefert. Ein Hebel am Bypassblock ermöglicht das Umschalten zwischen Stellungsregler- und Bypassbetrieb. Die Positionsnummern sind in Abbildung 24 dargestellt.

### VORSICHT

**Den Bypass nicht verwenden, wenn der Stellungsregler umgekehrt wirkend oder im Teilbereichsmodus betrieben wird. In diesen Fällen wird das Eingangssignal unter Umgehung des Stellungsreglers direkt an den Antrieb gesendet. Eine solche Änderung beeinträchtigt den gewünschten Betrieb und kann zu einer Systemstörung führen. Den Bypass nur verwenden, wenn der Eingangssignalebereich mit dem für den normalen Betrieb des Antriebs erforderlichen Ausgangssignalebereich des Stellungsreglers übereinstimmt.**

Schilder auf dem Bypassblock (Pos. 34A) und ein Zeiger auf dem Bypasshebel (Pos. 34D) geben an, ob das Eingangssignal vom Instrument an den Stellungsregler oder direkt an den Stellantrieb weitergeleitet wird. Den Bypasshebel zur Rückseite des Stellungsreglers drücken, um den Zeiger auf das Wort POSITIONER zu stellen. Mit dem Bypasshebel in dieser Position gelangt das Eingangssignal an den Faltenbalg des Stellungsreglers und der Ausgangsdruck des Stellungsreglers wird zum Antrieb geleitet. Den Bypasshebel nach vorn ziehen, um den Zeiger auf das Wort BYPASS zu stellen. In dieser Position gelangt das Eingangssignal direkt an den Antrieb.

### Hinweis

Eine Differenz zwischen dem Eingangssignal und dem Ausgangssignal kann im geregelten System zu einem vorübergehenden Druckstoß führen, wenn der Bypasshebel auf BYPASS gedreht wird.

Wenn der Stellungsregler umgekehrt wirkend oder im Teilbereichsmodus betrieben wird, kann der Bypasshebel in der Position POSITIONER verriegelt werden, um die Verwendung des Bypass zu verhindern. Zum Verriegeln des Bypasshebels in der Position POSITIONER zunächst den Instrumenten- und den Versorgungsdruck des Stellungsreglers absperren. Anschließend die Sechskantansatzschraube von der Mitte des Hebels entfernen. Den Hebel entfernen, um 180 Grad drehen und zwischen die beiden am Bypassblock angegossenen Nasen setzen. Die Ansatzschraube wieder anbringen.

## Eingangssignalebereiche

Die standardmäßigen Eingangssignalebereiche für Stellungsregler und Stellungsrückmelder sind in Tabelle 9 aufgeführt. Bei Änderung eines Standardbereiches muss die Bereichsfeder gewechselt werden. Anweisungen zum Wechseln der Bereichsfeder sind im entsprechenden Abschnitt unter Wartung in diesem Handbuch zu finden. Der Teilbereichsbetrieb von Stellungsreglern 3582 oder 3582i erfordert gewöhnlich keinen Wechsel der Feder. Informationen zum Teilbereichsbetrieb sind im folgenden Abschnitt zu finden.

**Tabelle 9. Standardmäßige Instrumenten-Eingangssignale und Bereichsfedern**

EINGANGSSIGNALBEREICH	STANDARDSPANNE	ZULÄSSIGES EINGANGSSIGNAL <sup>(1)</sup>		FARBE DER BEREICHSFEDER	TEILENUMMER DER BEREICHSFEDER
		Minimum	Maximum		
0,2 - 1,0 bar (3 - 15 psig)	0,8 bar (12 psig)	0,07 bar (1 psig)	1,4 bar (21 psig)	Silber	1V621727012
4 - 20 mA <sup>(2)</sup>	16 mA	2 mA	22 mA		
0,4 - 2,0 bar (6 - 30 psig)	1,6 bar (24 psig)	0,07 bar (1 psig)	2,4 bar (35 psig)	Rot	1V621927012

1. Das minimal und maximal zulässige Eingangssignal gewährleistet die ordnungsgemäße Funktion.  
2. Nur für 3582i.

## Teilbereichsbetrieb des Stellungsreglers

Stellungsregler 3582 und 3582i können im Teilbereichsmodus betrieben werden. Im Teilbereichsbetrieb wird das Eingangssignal, das ein pneumatisches oder ein Gleichstromsignal sein kann, von einem Stellgerät zwischen zwei oder mehreren Stellventilen aufgeteilt. Für den Betrieb eines vorhandenen Stellungsreglers im Teilbereichsmodus sind keine weiteren Teile erforderlich.

Tabelle 10 zeigt einige typische Teilbereiche für die Stellungsregler.

**Tabelle 10. Eingangssignalebereiche im Teilbereichsbetrieb (Split-Range)**

STELLUNGSREGLER 3582				
Aufteilung	Eingangssignal 0,2 bis 1,0 bar oder 3 bis 15 psig		Eingangssignal 0,4 bis 2,0 bar oder 6 bis 30 psig	
	bar	psig	bar	psig
Zwei-Weg	0,2 bis 0,6 0,6 bis 1,0	3 bis 9 9 bis 15	0,4 bis 1,2 1,2 bis 2,0	6 bis 18 18 bis 30
Drei-Weg	0,2 bis 0,5 0,5 bis 0,7 0,7 bis 1,0	3 bis 7 7 bis 11 11 bis 15	0,4 bis 0,9 0,9 bis 1,5 1,5 bis 2,0	6 bis 14 14 bis 22 22 bis 30
STELLUNGSREGLER 3582i				
Aufteilung	Eingangssignal 4 bis 20 mA			
Zwei-Weg	4 bis 12 12 bis 20			
Drei-Weg	4 bis 9,3 9,3 bis 14,7 14,7 bis 20			

Um den Stellungsregler für Teilbereichsbetrieb vorzubereiten, ist zunächst der Waagebalken auszurichten und anschließend die Einstellung unter Verwendung des gewünschten Teilbereichs-Eingangssignals durchführen, das den vollen Ventilhub ergeben soll. Beispiel: Bei einem Stellungsregler 3582 mit einem Eingangssignalebereich von 0,2 bis 1,0 bar (3 bis 15 psig) mit Zwei-Weg-Aufteilung muss ein Eingangssignal von 0,6 bar (9 psig) das Ventil bei einem Signalebereich von 0,2 bis 0,6 bar (3 bis 9 psig) über den vollen Hubbereich betätigen.

### Hinweis

In der Mitte des Eingangssignalebereiches muss sich die Prallplatte der Düse im rechten Winkel nähern, um den ordnungsgemäßen Betrieb zu gewährleisten.

Bei manchen Anwendungen, bei denen die Eingangssignalspanne relativ klein ist (wie dies beim Teilbereichsbetrieb der Fall ist), ist die Justierung der Düse ggf. nicht ausreichend, um den korrekten Startpunkt einzustellen. Es kann außerdem schwierig sein, ein Abblasen des Stellungsreglers zu verhindern, wenn das Eingangssignal über den Teilbereich hinaus ansteigt.

Beispiel: Bei einem Eingangssignalebereich von 0,2 bis 0,6 bar (3 bis 9 psig) kann das Eingangssignal auf 1,0 bar (15 psig) ansteigen. Der fortgesetzte Hub des Faltenbalgs aufgrund des über den Teilbereich hinaus erhöhten Eingangssignals würde die Prallplatte in die Düse drücken. Dies kann zur Falschrichtung von Prallplatte und Düse führen. Eine Falschrichtung kann wiederum die Justierung des Teilbereichs beeinträchtigen.

In diesen Fällen neben der Düse auch die Nullpunkt-Einstellschraube einstellen, um zufriedenstellende Ergebnisse zu erzielen.

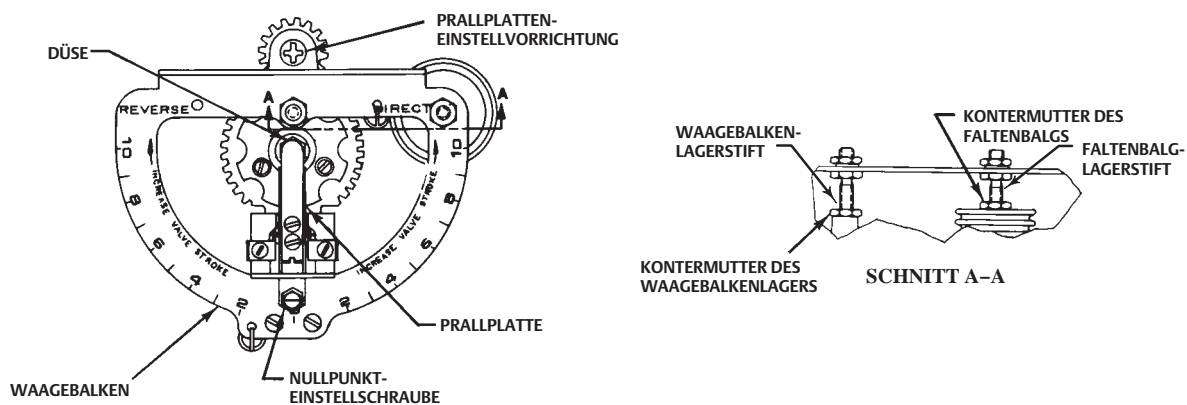
### Hinweis

Stellungsregler 3582 benötigen nur einen relativ kleinen Prozentsatz der Instrumentensignalspanne, um das Ventil über den vollen Hubbereich zu betätigen. Wenn die Einstellung des Führungszapfens dem maximalen Ventilhub entspricht, kann die für den vollen Ventilhub erforderliche Änderung des Eingangssignals auf 33 Prozent der normalen Spanne reduziert werden. Wenn der Führungszapfen auf einen Wert größer als der maximale Ventilhub eingestellt ist, kann die für den vollen Ventilhub erforderliche Änderung des Eingangssignals auf 20 Prozent (Minimum) der normalen Spanne reduziert werden.

## Ändern der Wirkungsweise des Stellungsreglers

Der Umbau eines Stellungsreglers 3582 oder 3582i von direkter Wirkungsweise (ein steigendes Eingangssignal, entweder pneumatisch oder elektrisch, erhöht den Ausgangsdruck) auf umgekehrte Wirkungsweise (ein steigendes Eingangssignal verringert den Ausgangsdruck), oder umgekehrt, erfordert keine zusätzlichen Teile. Die Wirkungsweise wird durch die Position der Prallplatte auf dem Waagebalken bestimmt. Wie in Abbildung 15 dargestellt ist der Waagebalken in Quadranten unterteilt. Der direkt wirkende Quadrant des Waagebalkens ist mit DIRECT und der umgekehrt wirkende Quadrant mit REVERSE gekennzeichnet. Zum Ändern der Wirkungsweise des Stellungsreglers muss die Prallplatte einfach nur zum gegenüberliegenden Quadranten des Waagebalkens bewegt werden. Anschließend das Einstellverfahren im Abschnitt Einstellung des Stellungsreglers oder Stellungsrückmelders durchführen.

Abbildung 15. Teilansicht für Ausrichtung des Waagebalkens und Einstellung



23A0308-B  
A6133

## Ändern der Wirkungsweise des Stellungsrückmelders

Die Positionsnummern sind, sofern nicht anders angegeben, in Abbildung 21 dargestellt.

Die Prallplatte des Stellungsrückmelders 3583 ist wie in Abbildung 19 dargestellt stets im umgekehrt wirkenden Quadranten positioniert. Zum Umkehren des Signals die Kurvenscheibe wie folgt umdrehen:

1. Die Feder (Pos. 38) aushaken und die Schraube (Pos. 6) der Kurvenscheibe, die Kurvenscheibe (Pos. 4) und die Federhalterung (Pos. 43) entfernen.
2. Die Kontermutter (Pos. 45) bis zum Anschlag auf die Schraube der Kurvenscheibe schrauben.

---

**Hinweis**

Wenn der auf der Kurvenscheibe eingestanzte Pfeil in Richtung der Düse zeigt, nimmt der Ausgangsdruck bei Abwärtsbewegung der Spindel zu. Zeigt der Pfeil von der Düse weg nach unten, nimmt der Ausgangsdruck bei Abwärtsbewegung der Spindel ab.

---

3. Die Kurvenscheibe (Pos. 4) umdrehen. Kurvenscheibe und Federhalterung mit der Schraube der Kurvenscheibe anbringen. Die Schraube festziehen, um die Kurvenscheibe zu fixieren. Anschließend die Kontermutter gegen die Federhalterung festziehen.
4. Die Feder in der Federhalterung einhaken.
5. Nach dem Umdrehen der Kurvenscheibe die Einstellung im Abschnitt Einstellung des Stellungsreglers oder Stellungsrückmelders durchführen.

## Einstellung des Stellungsreglers oder Stellungsrückmelders

Die folgenden Verfahren zur Ausrichtung des Waagebalkens und zur Einstellung gelten sowohl für Stellungsregler 3582 und 3582i als auch für Stellungsrückmelder 3583.

**⚠ WARNUNG**

**Möglicherweise bewegt sich das Ventil während der Einstellung. Zur Vermeidung von Personen- oder Sachschäden, die durch die Freisetzung von Druck oder Prozessflüssigkeit verursacht werden, sind vorübergehend geeignete Maßnahmen zur Prozessregelung zu treffen.**

---

## Ausrichtung des Waagebalkens

---

**Hinweis**

Der Waagebalken wird vor dem Versand durch das Werk ausgerichtet. Ein einmal ausgerichteter Waagebalken muss normalerweise nur dann nachjustiert werden, wenn der Lagerstift des Waagebalkens oder des Faltenbalgs, der Faltenbalg oder die Bereichsfeder ausgetauscht wurden oder wenn der Stellungsregler für Teilbereichsbetrieb eingestellt wird.

---

Die Ausrichtung des Waagebalkens gewährleistet die korrekte mechanische Anordnung der Teile, so dass eine einwandfreie Einstellung des Stellungsreglers möglich ist. Das Verfahren erfordert die Verfügbarkeit des jeweiligen Versorgungsdrucks und ein Eingangssignal für den Stellungsregler, das manuell auf den Mittelpunkt des gewünschten Eingangssignalsbereichs eingestellt werden kann.

Siehe Abbildung 15 bzgl. Einbauort der Bauteile. Die Positionsnummern sind, sofern nicht anders angegeben, in Abbildung 21 dargestellt. Die Prallplatte von Hand in die verschiedenen Einstellpositionen am Waagebalken bewegen oder die Einstellung mit einem Schraubendreher am Schlitz der Prallplatten-Einstellvorrichtung vornehmen.



Den Waagebalken wie folgt ausrichten:

---

**Hinweis**

Wenn die erforderliche Dreharmposition in den folgenden Schritten nicht durch Einstellung eines bestimmten Drehpunkts erreicht werden kann, einen der anderen Drehpunkte geringfügig verstellen. Anschließend die Einstellung des ursprünglichen Drehpunkts wiederholen. Dieses Verfahren fortsetzen, bis die erforderliche Armposition erreicht ist.

---

1. Den Antrieb mit Hilfe eines Handrades oder einer handbetätigten Druckluftstation in die Hubmittelstellung fahren. Siehe Abbildung 4 und 6. Den Dreharm (Pos. 2) so weit anheben, dass die 0-Grad-Markierungen am Dreharm wie in Abbildung 6 dargestellt auf die Gehäusemarkierungen ausgerichtet sind. Dann den Führungszapfen (Pos. 60) so ausrichten, dass er senkrecht zum Arm positioniert und auf die korrekte Hubmarkierung am Dreharm ausgerichtet ist. Die Hutmutter (Pos. 62) festziehen.

---

**Hinweis**

Ventilhübe unter 29 mm (1,125 Zoll) erfordern die Einstellung des Führungszapfens auf die Hubmarkierung für 1-1/8 Zoll am Dreharm.

---

2. Die Kontermutter der Düse lockern und die Düse im Uhrzeigersinn in ihre unterste Position drehen. Die Düse dann ca. 4 Umdrehungen (gegen den Uhrzeigersinn) herausschrauben und die Kontermutter festziehen.

---

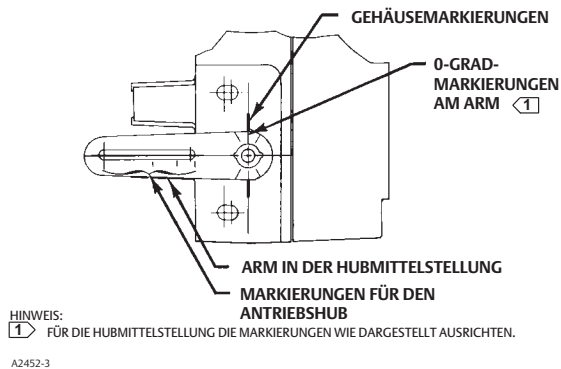
**Hinweis**

Die Prallplatte muss sich der Düse im rechten Winkel nähern, um den ordnungsgemäßen Betrieb zu gewährleisten. Die Ausrichtung von Düse/Prallplatte überprüfen. Die Prallplatte darf nicht locker, verbogen oder verdreht sein.

---

3. Den Stelldruck auf der Antriebsmembran vollständig entlasten bzw. das Handrad auskuppeln. Die erforderlichen Leitungen vom Ausgang des Stellungsreglers an den Druckanschluss des Antriebs anschließen.
4. Den Eingang an den Stellungsregler anschließen und das Eingangssignal auf den mittleren Wert des Eingangssignalbereiches einstellen. Beispiel: Bei einem Stellungsregler 3582 mit einem Eingangssignalbereich von 0,2 bis 1,0 bar (3 bis 15 psig) das Eingangssignal auf 0,6 bar (9 psig) einstellen. Dann den Versorgungsdruck an den Stellungsregler anlegen.
5. Die Prallplatte in die Nullposition der Balkenskala bewegen. Die 0-Grad-Markierungen am Dreharm sollten wie in Abbildung 16 dargestellt auf die Gehäusemarkierungen ausgerichtet sein. Andernfalls die Kontermutter der Nullpunkt-Einstellschraube lockern und die Schraube einstellen, bis die 0-Grad-Markierungen am Dreharm auf die Gehäusemarkierungen ausgerichtet sind. Die Kontermutter festziehen.
6. Die Prallplatte auf Position 10 des direkt wirkenden Waagebalken-Quadranten verschieben. Die 0-Grad-Markierungen am Dreharm sollten wie in Abbildung 16 dargestellt auf die Gehäusemarkierungen ausgerichtet sein. Andernfalls die Kontermutter des Faltenbalgs lockern und den Faltenbalg-Lagerstift einstellen, bis die 0-Grad-Markierungen am Dreharm auf die Gehäusemarkierungen ausgerichtet sind. Die Kontermutter festziehen.
7. Die Prallplatte auf Position 10 des umgekehrt wirkenden Waagebalken-Quadranten verschieben. Die 0-Grad-Markierungen am Dreharm sollten wie in Abbildung 16 dargestellt auf die Gehäusemarkierungen ausgerichtet sein. Andernfalls die Kontermutter des Waagebalken-Lagerstiftes lockern und den Lagerstift einstellen, bis die 0-Grad-Markierungen am Dreharm auf die Gehäusemarkierungen ausgerichtet sind. Die Kontermutter festziehen.
8. Die Schritte 5, 6 und 7 wiederholen, um die Ausrichtung zu optimieren. Sicherstellen, dass die Prallplatte immer senkrecht zur Düse steht. Andernfalls die Düse einstellen und den Waagebalken neu ausrichten. Nach der erfolgreichen Ausrichtung kann der Stellungsregler justiert werden.

Abbildung 16. 0-Grad-Markierung des Dreharms und Gehäusemarkierungen, Lage und Ausrichtung



## Hubjustierung

### ⚠️ WARNUNG

Möglicherweise bewegt sich das Ventil während der Einstellung. Zur Vermeidung von Personen- oder Sachschäden, die durch die Freisetzung von Druck oder Prozessflüssigkeit verursacht werden, sind vorübergehend geeignete Maßnahmen zur Prozessregelung zu treffen.

1. Den Versorgungsdruck des Stellungsreglers absperrern. Die erforderliche Leitung vom Ausgang des Stellungsreglers zum Stelldruckanschluss des Antriebs anschließen oder wieder anschließen. Den Eingang an den Stellungsregler anschließen und das Eingangssignal auf den mittleren Wert des Eingangssignalsbereichs einstellen.
2. Die Prallplatte ungefähr in Position 6 des entsprechenden Betriebsquadranten des Waagebalkens (direkt oder umgekehrt wirkend) bewegen und den Versorgungsdruck an den Stellungsregler anlegen. Die 0-Grad-Markierungen am Dreharm sollten wie in Abbildung 16 dargestellt auf die Gehäusemarkierungen ausgerichtet sein und der Antrieb sollte in der Hubmittelstellung positioniert sein. Andernfalls die Baugruppe zunächst auf lockeres Gestänge oder falsche Installation der Kurvenscheibe untersuchen. Die Düsenhöhe muss ggf. geringfügig eingestellt werden, damit das gewünschte Eingangssignal mit dem Startpunkt des Hubs übereinstimmt.
3. Ein Eingangssignal anlegen, das dem unteren Wert des Eingangssignalsbereichs entspricht. Beispiel: Bei einem Stellungsregler 3582 mit einem Eingangssignalsbereich von 0,2 bis 1,0 bar (3 bis 15 psig) das Eingangssignal auf 0,2 bar (3 psig) einstellen. Die Kontermutter der Düse lockern und die Düse einstellen, bis der Antrieb das korrekte Ende des Hubbereichs erreicht. Die Änderung der Düsenposition dient nur dem Nullpunktgleich. Jede Änderung der Düsenposition bewirkt eine Verschiebung der Nullpunkteinstellung.
4. Ein Eingangssignal anlegen, das dem oberen Wert des Eingangssignalsbereichs entspricht, und die Hubbewegung der Antriebsspindel beobachten. Wenn der Spindelhub die obere Hubgrenze nicht erreicht, den Hubbereich durch Bewegen der Prallplatte auf eine höhere Balkennummer vergrößern. Wenn der gewünschte Hub erreicht wird, bevor das Eingangssignal den oberen Wert des Eingangssignalsbereichs erreicht, den Hubbereich durch Bewegen der Prallplatte auf eine niedrigere Balkennummer verkleinern.
5. Die Schritte 3 und 4 wiederholen, bis der korrekte Hub erzielt wird. Nach jeder Änderung der Position der Prallplatte in Schritt 4, Schritt 3 wiederholen, um die ordnungsgemäße Nullpunkteinstellung zu gewährleisten.

Durch Bewegen der Prallplatte in Richtung Nullpunkt der Balkenskala wird der Spindelhub verkleinert. Tabelle 11 zeigt den verfügbaren Mindesthub der Spindel für verschiedene Führungszapfen-Einstellungen. Beispiel: Wenn der Führungszapfen auf Position 2 eingestellt ist, beträgt der verfügbare Mindesthub der Spindel bei vollem Eingangssignalsbereich 11 mm (0,4375 Zoll).

**Hinweis**

Der Stellungsregler kann den Antrieb am jeweiligen Ende des Hubbereiches nur vollständig entlasten bzw. mit vollem Versorgungsdruck beaufschlagen, wenn der Stellungsregler ordnungsgemäß eingestellt ist. Ist der Stellungsregler nicht korrekt eingestellt, ist die Sitzanpresskraft ggf. nicht ausreichend.

**Tabelle 11. Mindesthub bei bestimmten Zapfenpositionen**

POSITION DES FÜHRUNGSZAPFENS AM DREHARM	VERFÜGBARER MINDESTHUB	
	mm	Zoll
1-1/8	6	0,25
1-1/2	8	0,3125
2	11	0,4375
2-1/2	13	0,5
3	16	0,625
4	22	0,875

## Funktionsprinzip

### Stellungsregler 3582

Die Baureihe 3582 (pneumatische Stellungsregler 3582, 3582NS und 3582A, C, D und G) erhalten ein pneumatisches Eingangssignal von einem Regelgerät. Abbildung 17 zeigt eine schematische Darstellung eines direkt wirkenden, pneumatischen Stellungsreglers.

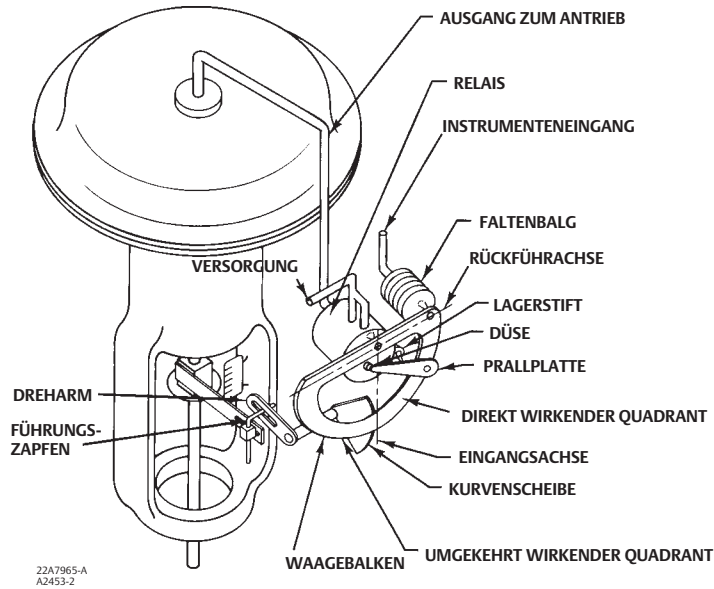
Wie in Abbildung 17 dargestellt ist, wird der Versorgungsdruck bei einem Hub-Stellventil mit Membranantrieb und Stellungsregler Baureihe 3582 an das Relais 83L angelegt. Eine Festdrossel im Relais begrenzt den Durchfluss zur Düse, damit die Luft schneller ausströmen kann als sie zugeführt wird, wenn die Düse nicht durch die Prallplatte gedrosselt wird.

Das Eingangssignal vom Regelgerät ist mit dem Faltenbalg verbunden. Wenn das Eingangssignal steigt, dehnt sich der Faltenbalg aus und bewegt den Waagebalken. Der Waagebalken schwenkt um die Eingangsachse und bewegt die Prallplatte näher an die Düse heran. Der Düsendruck nimmt zu und erhöht durch die Relaisfunktion den Ausgangsdruck zum Antrieb. Durch den am Antrieb anliegenden erhöhten Ausgangsdruck wird die Antriebsspindel nach unten bewegt. Die Bewegung der Spindel wird über eine Kurvenscheibe zum Waagebalken rückgeführt. Während sich die Kurvenscheibe dreht, schwenkt der Waagebalken um die Rückführachse, um die Prallplatte geringfügig von der Düse wegzubewegen. Der Düsendruck nimmt dadurch ab und reduziert den am Antrieb anliegenden Ausgangsdruck. Die Spindel wird weiter bewegt und drückt die Prallplatte von der Düse weg, bis ein Gleichgewicht erreicht wird.

Wenn das Eingangssignal fällt, zieht sich der Faltenbalg zusammen (durch eine interne Bereichsfeder unterstützt) und der Waagebalken schwenkt um die Eingangsachse, um die Prallplatte von der Düse wegzubewegen. Der Düsendruck nimmt ab und das Relais ermöglicht die Entlastung des Membrangehäusedrucks in die Atmosphäre. Die Antriebsspindel wird nach oben bewegt. Über die Kurvenscheibe wird die Bewegung der Spindel zum Waagebalken rückgeführt, um die Prallplatte näher an der Düse zu positionieren. Bei Erreichen eines Gleichgewichtszustands wird die Bewegung der Spindel gestoppt, und die Prallplatte wird so positioniert, dass ein weiterer Abfall des Membrangehäusedrucks verhindert wird.

Das Funktionsprinzip bei Baugruppen mit umgekehrter Wirkungsweise ist ähnlich, außer dass bei zunehmendem Eingangssignal der Membrangehäusedruck abfällt. Dementsprechend führt ein abnehmendes Eingangssignal zu einer Zunahme des Drucks im Membrangehäuse.

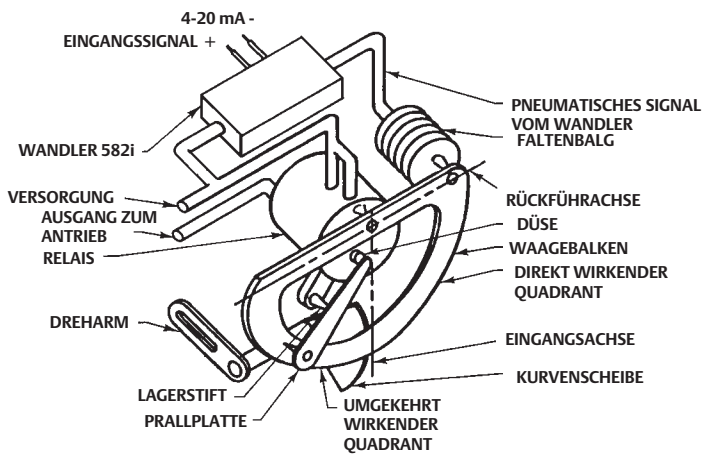
Abbildung 17. Schematische Darstellung des Fisher Stellungsreglers 3582



## Stellungsregler 3582i

Wie in Abbildung 18 dargestellt ist, verfügt der elektropneumatische Stellungsregler 3582i über einen elektropneumatischen Wandler 582i, der am Stellungsregler montiert ist. Der Wandler 582i enthält ein I/P-Modul, das einen pneumatischen Ausgang proportional zu einem Gleichstrom-Eingangssignal liefert. Der Gleichstromeingang betätigt Spulen in einem nach dem Kraft-Vergleichsprinzip arbeitenden Waagebalkensystem, die wiederum die durch eine integrierte Baugruppe aus Düse/Prallplatte ausströmende Luftmenge regeln. Der Düsendruck liefert das pneumatische Eingangssignal für den pneumatischen Stellungsregler.

Abbildung 18. Schematische Darstellung des Fisher Stellungsreglers 3582i



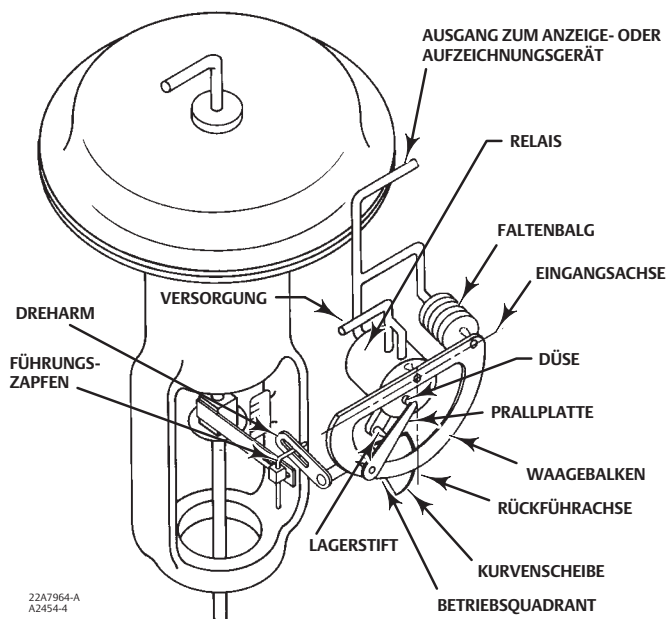
## Stellungsrückmelder 3583

Pneumatische Stellungsrückmelder der Baureihe 3583 (3583, 3583C) sind mechanisch mit der Ventilspindel eines Hub-Stellventils mit Membranantrieb verbunden. Durch eine Änderung der Position der Ventilspindel ändert sich der vom Stellungsrückmelder erzeugte Druck. Dieses Signal wird dann an ein Rückmelde- oder Aufzeichnungsgerät übertragen, um die Position der Ventilspindel anzuzeigen.

Die Wirkungsweise eines Stellungsrückmelders kann durch Umdrehen der Kurvenscheibe im Inneren des Gerätes geändert werden. Auf der Kurvenscheibe des Stellungsrückmelders ist auf einer Seite ein Pfeil eingestanzt. Die Kurvenscheibe kann so positioniert werden, dass der Ausgangsdruck bei Abwärtsbewegung der Spindel entweder zu- oder abnimmt. Wenn der Pfeil auf der Kurvenscheibe in Richtung der Düse zeigt, nimmt der Ausgangsdruck zu; zeigt der Pfeil von der Düse weg, nimmt der Ausgangsdruck bei Abwärtsbewegung der Spindel ab.

Abbildung 19 zeigt einen Membranantrieb, der bei zunehmendem Druck am Antrieb eine Abwärtsbewegung der Spindel erzeugt. Die Prallplatte eines Stellungsrückmelders ist stets im umgekehrt wirkenden Quadranten des Waagebalkens positioniert. Der Versorgungsdruck liegt am Relais 83L an. Eine Festdrossel im Relais begrenzt den Durchfluss zur Düse, damit die Luft schneller ausströmen kann als sie zugeführt wird, wenn die Düse nicht durch die Prallplatte gedrosselt wird.

**Abbildung 19. Schematische Darstellung des Fisher Stellungsrückmelders 3583**



22A7964-A  
A2454-4

Wenn der auf den Membranantrieb wirkende Druck zunimmt, bewegt sich die Ventilspindel nach unten und dreht die Kurvenscheibe im Inneren des Gerätes. Durch die Drehung der Kurvenscheibe schwenkt der Waagebalken um die Eingangsachse und bewegt die Prallplatte näher an die Düse heran. Der Düsendruck nimmt zu und erhöht durch die Relaisfunktion den Ausgangsdruck.

Der Ausgangsdruck ist außerdem mit dem Faltenbalg verbunden. Wenn der Ausgangsdruck zunimmt, dehnt sich der Faltenbalg aus und schwenkt den Waagebalken um die Rückführachse, um die Prallplatte geringfügig von der Düse wegzubewegen, bis ein Gleichgewicht erreicht wird. Der Ausgangsdruck des Stellungsrückmelders ist nun proportional zur Position der Ventilspindel.

Wenn der auf den Membranantrieb wirkende Druck abnimmt, bewegt sich die Ventilspindel nach oben und dreht die Kurvenscheibe im Inneren des Gerätes. Durch die Drehung der Kurvenscheibe schwenkt der Waagebalken um die Eingangsachse und bewegt die Prallplatte von der Düse weg. Der Düsendruck nimmt ab und verringert durch die Relaisfunktion den

Ausgangsdruck. Der Faltenbalg zieht sich zusammen und schwenkt den Waagebalken um die Rückführachse, um die Prallplatte näher an der Düse zu positionieren, bis ein Gleichgewicht erreicht wird. Der Ausgangsdruck des Stellungsrückmelders ist wieder proportional zur Position der Ventilspindel.

## Wartung

Aufgrund des normalen Verschleißes oder bei Schäden durch externe Quellen (wie Schmutz im Versorgungsmedium) muss der Stellungsregler oder Stellungsrückmelder ggf. regelmäßig gewartet oder repariert werden. Die Wartung dieser Einheiten umfasst die Fehlersuche, den Ausbau zu Prüfungszwecken und den Austausch von Bauteilen.

### **⚠️ WARNUNG**

Personenschäden durch plötzliches Entweichen von Prozessdruck vermeiden. Vor dem Beginn von Wartungsarbeiten folgende Hinweise beachten:

- Bei der Ausführung jeglicher Wartungsarbeiten stets Schutzkleidung, Schutzhandschuhe und Augenschutz tragen.
- Den Antrieb nicht vom Ventil trennen, während das Ventil noch mit Druck beaufschlagt ist.
- Alle Leitungen für Druckluft oder Steuersignal vom Antrieb trennen. Sicherstellen, dass der Antrieb das Ventil nicht plötzlich öffnen oder schließen kann.
- Bei Verwendung von Erdgas als Versorgungsmedium tritt beim Trennen der pneumatischen Anschlüsse Erdgas aus der Baugruppe in die Umgebung aus. Wenn keine Sicherheitsvorkehrungen getroffen werden, besteht die Gefahr von Personen- oder Sachschäden durch Feuer oder Explosion. Sicherheitsvorkehrungen können umfassen: Gewährleistung ausreichender Belüftung und Entfernen jeglicher Zündquellen.
- Bypassventile verwenden oder den Prozess vollständig abstellen, um das Ventil vom Prozessdruck zu trennen. Den Prozessdruck auf beiden Seiten des Ventils entlasten.
- Mit Hilfe geeigneter Verriegelungen und Sperren sicherstellen, dass die oben getroffenen Maßnahmen während der Arbeit an dem Gerät wirksam bleiben.
- Mit dem Verfahrens- oder Sicherheitsingenieur abklären, ob weitere Maßnahmen zum Schutz vor dem Prozessmedium zu ergreifen sind.

### **⚠️ WARNUNG**

Der 3582i verfügt über keine Zulassungen nach verschiedenen Normen für die Verwendung von Erdgas als Versorgungsmedium. Die Verwendung von Erdgas als Versorgungsmedium kann zu Personen- oder Sachschäden durch Feuer oder Explosion führen.

### **⚠️ WARNUNG**

Bei Einsatz im Ex-Bereich vor dem Entfernen des Deckels des Wandlergehäuses in einer explosionsgefährdeten Umgebung die Stromversorgung trennen.

### **⚠️ WARNUNG**

Beim Austausch von Bauteilen ausschließlich Ersatzteile von Emerson Process Management verwenden. Die Verwendung anderer Bauteile kann dazu führen, dass Stellungsregler oder -rückmelder Anforderungen für die Sicherheitszertifizierung nicht mehr erfüllen, und kann Personen- oder Sachschäden verursachen.

Bei diesen Arbeiten außerdem stets ordnungsgemäße Austauschverfahren anwenden. Unsachgemäße Verfahren und Reparaturen schlechter Qualität können die Sicherheitsfunktionen des Geräts beeinträchtigen.

Bei Betriebsstörungen sollte zunächst geprüft werden, ob der Stellungsregler oder der Stellungsrückmelder ordnungsgemäß eingestellt ist. Alle Druckleitungen und -anschlüsse müssen auf Dichtheit geprüft werden.

Das pneumatische Relais und die Dichtungen sollten ebenfalls geprüft und falls erforderlich ausgetauscht werden.

Der folgende Abschnitt enthält Anweisungen:

- zum Wechseln der Bereichsfeder;
- zum Austausch von Dichtungen, Düsen-O-Ringen und Relais;
- zur Einstellung des Prallplatten-Lagerstiftes;
- zum Austausch des primären O-Rings und Filters des Wandlers 582i;
- zum Austausch des Gehäusedeckel-O-Rings des Wandlers 582i;
- zum Ausbau des Wandlers 582i und
- für den Zusammenbau des Wandlers 582i.

## Wechseln der Bereichsfeder

Die Positionsnummern sind, sofern nicht anders angegeben, in Abbildung 21 dargestellt.

Die Bereichsfeder befindet sich im Faltenbalg. Die Daten für standardmäßige Bereichsfedern sind in Tabelle 9 aufgeführt. Wenn ein Eingangssignalbereich geteilt wird, um zwei oder mehrere Stellventile zu betätigen, muss die Bereichsfeder gewöhnlich nicht gewechselt werden. Der Eingangssignalbereich für die Bereichsfeder ist auf dem Typenschild angegeben.

Das folgende Verfahren verwenden, um die Bereichsfeder eines Stellungsreglers oder Stellungsrückmelders zu wechseln.

1. Die Zugfedern (Pos. 27, 77) aus dem Waagebalken (Pos. 29) aushaken.
2. Die beiden Schrauben (Pos. 13) und Sicherungsscheiben (Pos. 12), mit denen der Faltenbalg (Pos. 7) befestigt ist, lösen und entfernen.
3. Den Waagebalken und Faltenbalg herausheben. Darauf achten, dass der kleine O-Ring (Pos. 11) nicht verloren geht.
4. Die Maschinenschraube (Pos. 10) lösen und die Bereichsfeder (Pos. 8) entfernen.
5. Eine neue Bereichsfeder mit dem kleinen Ende zum Federteller (Pos. 9) weisend einbauen. Den Federteller wieder anbringen und die Schraube festziehen.
6. Wenn der O-Ring (Pos. 11) verschlissen oder beschädigt ist, Schmiermittel (Pos. 94) auf einen neuen O-Ring auftragen und den neuen O-Ring einsetzen. Sicherstellen, dass der O-Ring richtig positioniert ist, und anschließend den Faltenbalg einbauen und mit den beiden Schrauben und Sicherungsscheiben befestigen.
7. Den Waagebalken auf den Lagerstiften installieren und die Federn am Waagebalken einhaken.
8. Falls erforderlich die Feineinstellungen durchführen, die zur Neuausrichtung des Waagebalkens gemäß der Verfahren unter Ausrichtung des Waagebalkens im Abschnitt Einstellung des Stellungsreglers oder Stellungsrückmelders erforderlich sind. Nach der Ausrichtung des Waagebalkens den Hub entsprechend den Anweisungen justieren.

## Austausch von Dichtungen

Die in diesem Verfahren verwendeten Positionsnummern sind, sofern nicht anders angegeben, in Abbildung 24 und 25 dargestellt.

Eine Dichtung (Pos. 34C) ist an Stellungsreglern 3582 mit Bypass hinter dem Bypasshebel (Pos. 34D) bzw. bei Stellungsrückmeldern 3583 hinter dem Verteilerblock (Pos. 34D) angebracht.



1. Die Schraube (Pos. 34G) entfernen und den Bypasshebel oder Verteilerblock herausheben.
2. Die Dichtung entfernen.
3. Bei Stellungsreglern 3582 mit Bypassblock Schmiermittel (Pos. 94) auf beide Seiten der neuen Dichtung auftragen. Kein Schmiermittel auf die Dichtung auftragen, wenn der Bypassblock nicht verwendet wird.
4. Die neue Dichtung auf die vier Passstifte setzen und den Bypasshebel oder Verteilerblock wieder anbringen.

Die Gehäusedichtung (Pos. 104) liegt beim Stellungsregler 3582 und Stellungsrückmelder 3583 zwischen Gehäuse (Pos. 1, Abbildung 21) und Bypassblock (Pos. 34A) oder Verteilerblock bzw. Wandlergehäuse (Pos. 1, Abbildung 26), wenn ein Wandler 582i installiert ist.

5. Die beiden Befestigungsschrauben (Pos. 105 in Abbildungen 24 und 25, Pos. 11 in Abbildung 26) entfernen, mit denen der Bypassblock oder das Wandlergehäuse am Reglergehäuse befestigt ist, und die Einheit entfernen, um Zugang zur Gehäusedichtung zu erhalten.
6. Eine neue Dichtung einsetzen und den Bypassblock oder das Wandlergehäuse wieder anbringen.

## Austausch des Düsen-O-Rings

Die Positionsnummern sind, sofern nicht anders angegeben, in Abbildung 20 und 22 dargestellt.

1. Die beiden Schrauben (Pos. 19C) entfernen, mit denen die Prallplatte und Nullpunkt-Einstellschraube (Pos. 19B und 19G) am Einstellarm (Pos. 19A) befestigt sind.

### **VORSICHT**

**Beim Zusammenbau darauf achten, dass die Prallplatte nicht verbogen oder verdreht wird bzw. dass die Düsenöffnung nicht eingekerbt wird, um den ordnungsgemäßen Betrieb zu gewährleisten.**

2. Die Prallplatte und Nullpunkt-Einstellschraube vorsichtig entfernen, um Zugang zur Düse (Pos. 18 in Abbildung 21) zu erhalten.
3. Die Kontermutter (Pos. 71) lösen und die Düse (Pos. 18) abschrauben.
4. Die Verriegelungshülse (Pos. 72) vom Düsenadapter (Pos. 3) entfernen. Der Düsenadapter ist mit Kleber (Pos. 96) am Gehäuse des Stellungsreglers fixiert und sollte nicht entfernt werden.
5. Den O-Ring (Pos. 73) am Düsenadapter prüfen und falls erforderlich austauschen. Wenn der O-Ring ausgetauscht wird, Schmiermittel (Pos. 94) auf den O-Ring auftragen, bevor er am Düsenadapter angebracht wird.
6. Die Düse wieder am Düsenadapter anbringen, die Kontermutter jedoch noch nicht fest anziehen.
7. Die Prallplatte und Nullpunkt-Einstellschraube wieder anbringen. Sicherstellen, dass der Buchstabe T an der Prallplatte von der Vorderseite des Stellungsreglers oder -rückmelders aus sichtbar ist.
8. Die Ausrichtung des Waagebalkens und die Einstellung im Abschnitt Einstellung des Stellungsreglers oder Stellungsrückmelders durchführen.

## Austausch des Relais

### **Hinweis**

Das Relais kann nicht vor Ort repariert werden und muss ersetzt werden, wenn es defekt ist.

Das folgende Verfahren zum Austauschen des Relais verwenden. Die Positionsnummern sind, sofern nicht anders angegeben, in Abbildung 21 dargestellt.

1. Bei Stellungsreglern mit Bypass, direkter Wirkungsweise und vollem Eingangssignal-Bereich den Bypasshebel auf BYPASS drehen, um den Stellungsregler auf Bypassbetrieb einzustellen. Anschließend den Versorgungsdruck absperren. Bei allen anderen Stellungsreglern und Stellungsrückmeldern das Stellventil vom System trennen und alle Druckleitungen absperren.

---

#### Hinweis

Eine Differenz zwischen dem Eingangssignal und dem Stellungsregler-Ausgangsdruck kann im geregelten System zu einem vorübergehenden Druckstoß führen, wenn der Bypasshebel auf BYPASS gedreht wird.

---

2. Das Relais 83L (Pos. 32) von der Rückseite des Gehäuses entfernen; hierzu die beiden Befestigungsschrauben (Pos. 10, Abbildung 23) lösen.
3. Das neue Relais am Gehäuse anbringen und sicherstellen, dass die O-Ringe (Pos. 13 und 15, Abbildung 23) eingesetzt sind. Die Baugruppe mit zwei Befestigungsschrauben (Pos. 10, Abbildung 23) fixieren.
4. Zur Wiederaufnahme des Betriebs den Bypasshebel auf POSITIONER drehen bzw. den Stellungsregler oder den Stellungsrückmelder und das Stellventil an das System anschließen.

## Einstellung des Prallplatten-Lagerstiftes

Die in diesem Arbeitsablauf verwendeten Positionsnummern sind in der Abbildung 20 dargestellt.

1. Die beiden Schrauben (Pos. 19C) lösen.
2. Den Lagerstift (Pos. 19L) durch Zusammendrücken der nach oben gewandten Laschen der Armhalterung (Pos. 19K) festziehen. Die Schrauben (Pos. 19C) festziehen und sicherstellen, dass die Prallplatte (Pos. 19B) nicht an den Halterungen schleift.
3. Die Prallplatte muss fest sitzen, darf die Drehbewegung jedoch nicht behindern.

## Austausch des primären O-Rings und Filters des Wandlers 582i

Die in diesem Arbeitsablauf verwendeten Positionsnummern sind in der Abbildung 26 dargestellt.

1. Den Düsen-/Drosseladapter (Pos. 4) suchen und entfernen.
2. Die O-Ringe (Pos. 5 und 6) untersuchen und falls erforderlich austauschen. Vor dem Einsetzen Schmiermittel (Pos. 15) auf den O-Ring auftragen.
3. Den Filtereinsatz (Pos. 23) untersuchen und falls erforderlich austauschen.

## Austausch des Gehäusedeckel-O-Rings des Wandlers 582i

Die in diesem Arbeitsablauf verwendeten Positionsnummern sind in der Abbildung 26 dargestellt.

1. Den Deckel (Pos. 2) des Wandlergehäuses abschrauben und entfernen. Den O-Ring (Pos. 8) untersuchen und falls erforderlich austauschen. Vor dem Einsetzen Schmiermittel (Pos. 15) auf den O-Ring auftragen.

## Ausbau des Wandlers 582i

Die in diesem Arbeitsablauf verwendeten Positionsnummern sind in der Abbildung 26 dargestellt.

### VORSICHT

**Das I/P-Modul darf keinesfalls zerlegt werden, da der Magnetismus der Spulen dadurch dauerhaft geschwächt wird. Wenn bei der Fehlersuche oder Justierung festgestellt wird, dass das I/P-Modul defekt ist, muss das Modul ausgetauscht oder der Wandler zur Reparatur an die Emerson Process Management Vertretung zurückgegeben werden.**

---

**Hinweis**

Zur Prüfung der Funktion des I/P-Moduls den Rohrstopfen (Pos. 12) entfernen und ein Manometer anschließen. 1,4 bar (20 psig) Versorgungsdruck an den Wandler anlegen. Der Ausgangsdruck sollte bei einem Eingangssignal von 4 mA zwischen 0,16 und 0,24 bar (2.3 und 3.5 psig) liegen. Bei einem Eingangssignal von 20 mA sollte der Ausgangsdruck zwischen 0,96 und 1,07 bar (14.0 und 15.5 psig) liegen.

---

1. Das Eingangssignal zum Wandler ausschalten. Den Versorgungsdruck zum Stellungsregler vollständig absperren.
2. Den Gehäusedeckel (Pos. 2) entfernen.
3. Die Anordnung der Adern notieren und die Feldverdrahtung vom Klemmenblock trennen. Das Erdungskabel von der externen Erdungsschraube (Pos. 10) trennen.
4. Die beiden Schrauben (Pos. 9) des I/P-Moduls entfernen und das Modul aus dem Gehäuse herausziehen. Den O-Ring (Pos. 6) untersuchen und falls erforderlich austauschen. Vor dem Einsetzen Schmiermittel (Pos. 15) auf den O-Ring auftragen.
  - a. Zum Abbau des gesamten Wandlers 582i vom Stellungsregler 3582i mit den Schritten 5 bis 7 fortfahren.
  - b. Zum ausschließlichen Austausch des I/P-Moduls das in der Stückliste aufgeführte I/P-Modul bestellen und die Arbeitsabläufe für den Zusammenbau des Wandlers 582i verwenden.
5. Versorgungsleitung, Ausgangsleitung und Kabelschutzrohr vom Wandler trennen.
6. Falls erforderlich, den Druckminderer 67CFR durch Entfernen der beiden Schrauben (Pos. 13) ausbauen. Anschließend den Regler aus der Wandlerbaugruppe ausbauen. Den O-Ring (Pos. 3) untersuchen und falls erforderlich austauschen. Vor dem Einsetzen Schmiermittel (Pos. 15) auf den O-Ring auftragen.
7. Die beiden Schrauben (Pos. 11) entfernen, mit denen der Wandler 582i am Gehäuse des Stellungsreglers befestigt ist. Den Wandler vom Gehäuse des Stellungsreglers (Pos. 1 in Abbildung 21) abnehmen. Die Dichtung (Pos. 20) untersuchen und falls erforderlich austauschen.

## Zusammenbau des Wandlers 582i

Die in diesem Arbeitsablauf verwendeten Positionsnummern sind in der Abbildung 26 dargestellt.

1. Wenn der Wandler 582i vom Stellungsregler abmontiert wurde, eine neue Dichtung (Pos. 20) zwischen dem Wandlergehäuse und dem Gehäuse des Stellungsreglers installieren. Das Wandlergehäuse mit den Schrauben (Pos. 11) am Gehäuse des Stellungsreglers anbringen und die Schrauben festziehen.
2. Das I/P-Modul wieder in das Wandlergehäuse einbauen und mit den beiden Schrauben (Pos. 9) anschrauben, sofern es zuvor demontiert wurde.
3. Wenn andere Bauteile des Stellungsreglers ausgebaut wurden, den Stellungsregler entsprechend den Arbeitsabläufen für den Zusammenbau vollständig montieren.
4. Versorgungsleitung, Ausgangsleitung und Kabelschutzrohr wieder am Stellungsregler anschließen.
5. Die Verdrahtung wieder am Klemmenblock anschließen. Die Klemmschrauben nicht zu fest anziehen. Das maximale Drehmoment beträgt 0,45 Nm (4 lb-in.). Das Erdungskabel wieder an der Erdungsschraube (Pos. 10) des Gehäuses anschließen und den Deckel (Pos. 2) anbringen.

**Hinweis**

Zur Prüfung der Funktion des I/P-Moduls den Rohrstopfen (Pos. 12) entfernen und ein Manometer anschließen. 1,4 bar (20 psig) Versorgungsdruck an den Wandler anlegen. Der Ausgangsdruck sollte bei einem Eingangssignal von 4 mA zwischen 0,16 und 0,24 bar (2.3 und 3.5 psig) liegen. Bei einem Eingangssignal von 20 mA sollte der Ausgangsdruck zwischen 0,96 und 1,07 bar (14.0 und 15.5 psig) liegen.

---

6. Den Ausgangsanschluss verschließen und den Versorgungsdruckanschluss mit 2,4 bar (35 psig) Druck beaufschlagen.

## VORSICHT

Das maximale Eingangssignal des I/P-Moduls beträgt 35 mA. Das Wandlermodul kann durch höhere Signalwerte beschädigt werden.

7. Ein Eingangssignal von 20 mA Gleichstrom an den Wandler anlegen.

8. Die Baugruppe mit einer Seifenlösung auf Dichtheit prüfen. Alle Bauteile überprüfen, die zerlegt oder getrennt wurden.

## Bestellung von Ersatzteilen

Jeder Stellungsregler und Stellungsrückmelder hat eine Seriennummer, die auf dem Typenschild eingestanzt ist. Diese Seriennummer muss der zuständigen Emerson Process Management Vertretung bei allen technischen Rückfragen und Ersatzteilanforderungen genannt werden.

## ⚠️ WARNUNG

Nur Original-Fisher-Ersatzteile verwenden. Nicht von Emerson Process Management gelieferte Bauteile dürfen unter keinen Umständen in Fisher-Armaturen verwendet werden, weil dadurch jeglicher Gewährleistungsanspruch erlöschen kann, das Betriebsverhalten des Gerätes beeinträchtigt sowie Personen- oder Sachschäden verursacht werden können.

## Ersatzteilsätze

Beschreibung	Teilenummer	Beschreibung	Teilenummer
		Repair kit for 582i electro-pneumatic converter Kit contains keys 3, 5, 6, 8, 20, and 23	R582X000012
Repair kit for positioner/transmitter (not for 3582NS) Kit contains keys 11, 16, 17, 33B, 34C, 73, and 104. This kit also contains keys 18C, 18E, and 18F for 3580 and 3581 positioners		Replacement kit for 83L Relay Kit contains relay, gaskets and mounting screws (key 32 in figure 21, keys 10, 13, and 15 in figure 23)	
For standard temperature applications	R3580X00022	For 3582 except 3582NS, std. const.	R3580XRS012
For high temperature applications	R3580X00032	For 3582 except 3582NS, Remote Vent, std. temp.	R3580XRR012
Repair kit w/nozzle and flapper for the 3582 Positioner Kit contains keys 11, 16, 17, 18, 19B, 19E, 33B, 34C, 73, and 104.		For 3582 except 3582NS, hi-temp. const.	R3580XRH012
For standard temperature applications, not for 3582NS	R3582X00012	For 3582 except 3582NS, Remote Vent, hi-temp.	R3580XRR022
For high temperature applications, not for 3582NS	R3582X00022	For 3582NS	R3580XNS012
For 3582NS, contains EPDM parts	R3582X00032	For 3583, std. const.	R3580XRS022
		For 3583, hi-temp. const.	R3580XRH032

# Stückliste

### Hinweis

Bestellinformationen für die Teile erhalten Sie von Ihrem [Emerson Process Management Vertriebsbüro](#).

## Gemeinsame Teile von Stellungsregler und -rückmelder (Abbildung 21)

### Hinweis

Falls keine bestimmte Typnummer angegeben ist, werden die in der folgenden Liste aufgeführten Teile sowohl in Stellungsreglern 3582 als auch in Stellungsrückmeldern 3583 verwendet.

Pos.	Beschreibung
1	Case Assembly, Aluminum and PEEK
2*	Shaft Assembly, SST/steel For all except 3582NS and high vibration For travel up to 54 mm (2.125 inch) For travel up to 102 mm (4 inch) For 3582NS and high vibration For travel up to 54 mm (2.125 inch) For travel up to 102 mm (4 inch)
3	Nozzle Adaptor, SST
4	Cam, SST Cam A (For all types except 3582NS) Cam B (For all except 3582NS, 3583, 3583C) Cam C (For all except 3582NS, 3583, 3583C)
4	Cam, SST/nitride (for 3582NS and high vibration) Cam A (for all types) Cam B (For all except 3583, 3583C) Cam C (For all except 3583, 3583C)
6	Cam Bolt, 416 SST
7*	Bellows Assembly Standard brass For sour gas
8	Range Spring, pl steel (see table 9) 0.2 to 1.0 bar (3 to 15 psi) 0.4 to 2.0 bar (6 to 30 psi)
9	Spring Seat, aluminum
10	Machine Screw, pl steel

Pos.	Beschreibung
11*	O-Ring Std. const., Nitrile All except 3582NS Hi-temp. const., Fluorocarbon 3582A, 3582C & 3583C 3582NS, EPDM Duro 80A
12	Lockwasher, pl steel (2 req'd)
13	Machine Screw, pl steel (2 req'd)
18	Nozzle, SST 3582 3583
19	Flapper Sub-Assembly

### Hinweis

Teile 19A bis 19L sind in Abbildung 20 dargestellt.

19A	Adjustment Arm, pl steel
19B	Flapper, SST
19C	Machine Screw, pl steel (2 req'd)
19D	Flapper Arm, aluminum
19E	Machine Screw, pl steel (2 req'd)
19F	Flapper Spring, SST
19G	Zero Adjustment Screw, 18-8 SST/PEEK
19H	Hex Nut, pl steel
19J	Lockwasher, pl steel
19K	Arm Support, SST
19L	Pivot Pin, 440C SST
20	Setting Adjustment Gear, All except 3582NS, nylon 3582NS, 316 SST

Abbildung 20. Prallplatte, Unterbaugruppe (Pos. 19)

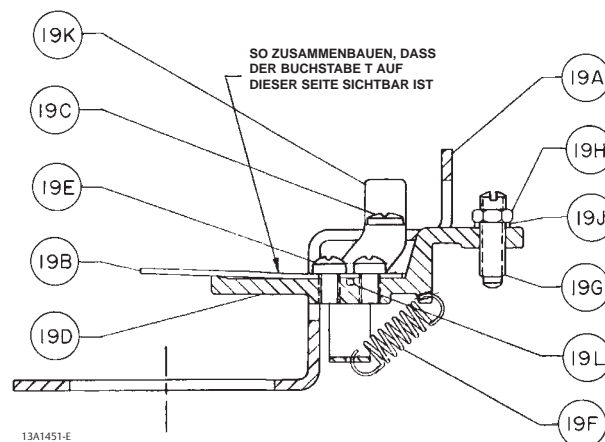
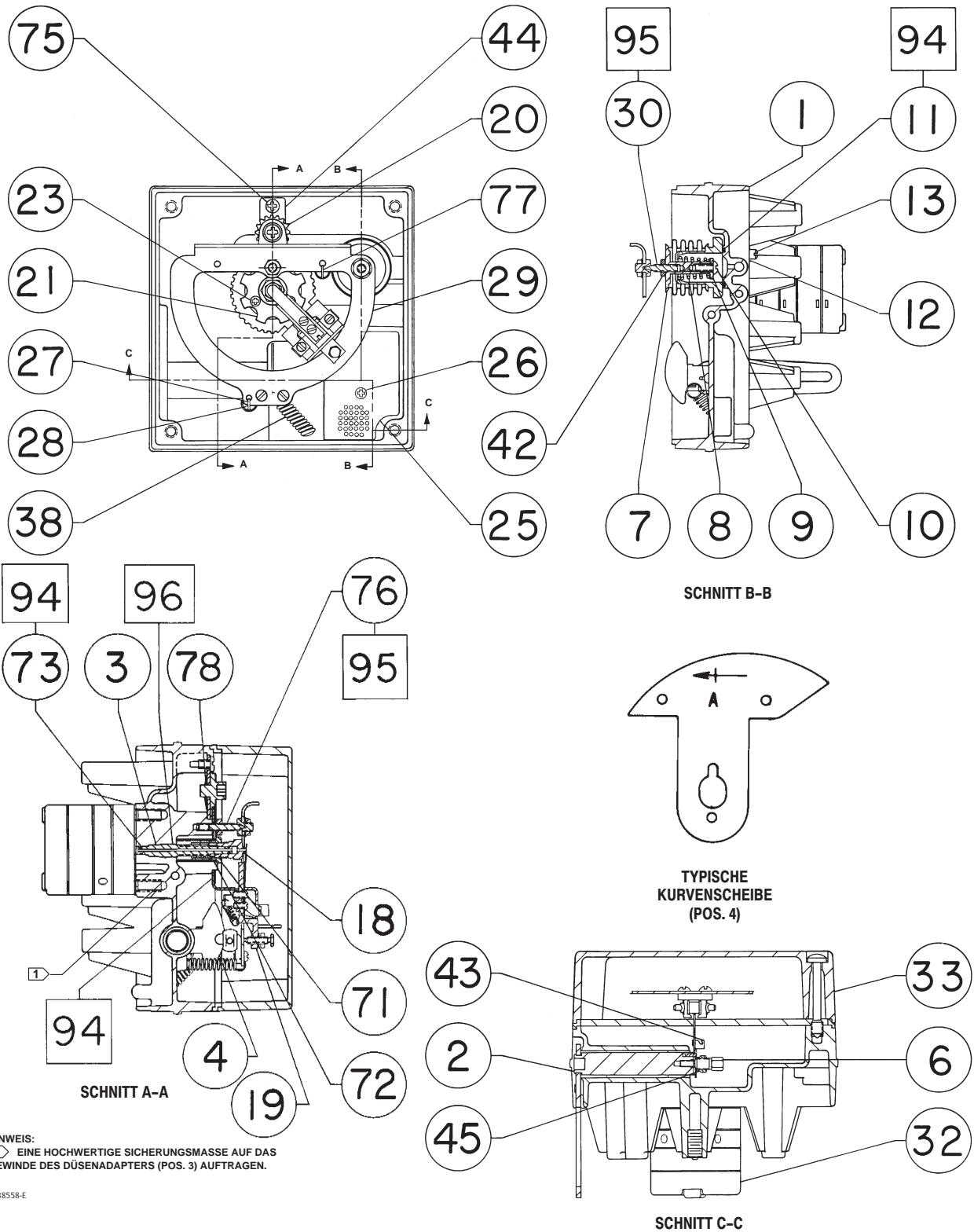


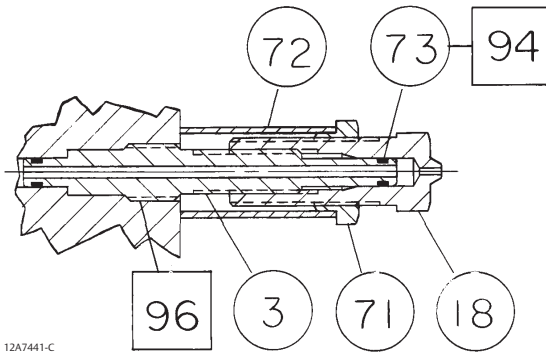
Abbildung 21. Schnittzeichnung des Fisher Stellungsreglers 3582 und des Fisher Stellungsrückmelders 3583



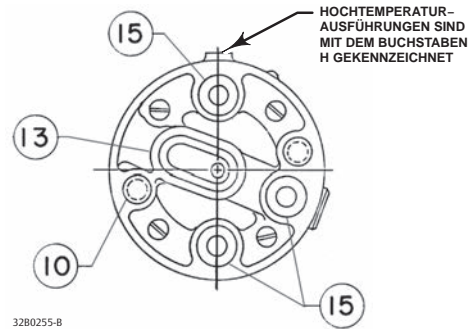
HINWEIS:  
 1 EINE HOCHWERTIGE SICHERUNGSMASSE AUF DAS  
 GEWINDE DES DÜSENADAPTERS (POS. 3) AUFTRAGEN.

41B8558-E

**Abbildung 22. Düse, Unterbaugruppe**



**Abbildung 23. Relais 83L**



Pos.	Beschreibung
21	Flapper Assembly Retainer, SST
23	Self Tapping Screw, pl steel (2 req'd)
25	Nameplate, aluminum
26	Self Tapping Screw, steel (2 req'd)
27	Extension Spring, SST
28	Machine Screw, pl steel (3 req'd)
29	Beam Sub-Assembly For all except 3582NS and high vibration For 3582NS and high vibration
30	Bellows Pivot Pin, SST
32*	83L Relay (figure 23) See Parts Kits, Replacement Kit for 83L Relay
33	Cover Assembly Plastic For all types except 3582NS Aluminum For all types except 3583, 3583C For 3583 and 3583C

**Hinweis**

Der Bypassblock (Pos. 34) und seine Einzelteile sind weiter hinten in der Stückliste zu finden. Der Verteilerblock (ebenfalls Pos. 34) und die Einzelteile für Geräte ohne Bypass sind anschließend aufgeführt.

Teile 35, 36 und 37 sind in Abbildungen 24 und 25 dargestellt.

35	Pipe Plug, pl steel Req'd when gauges or test connections are not used: 3 req'd for 3582 positioners Plated carbon steel 316 SST	
36*	Output Gauge, Dual Scale 3582, 3582G, 3583 0-30 psig/0-2 kg/cm <sup>2</sup> 0-60 psig/0-4 kg/cm <sup>2</sup>	11B4040X042 11B4040X052

Pos.	Beschreibung	Teilenummer
36*	Output Gauge, Triple Scale 3582, 3582G, 3583 0-30 psig/0-0.2 MPa/0-2 bar 0-60 psig/0-0.4 MPa/0-4 bar	11B4040X012 11B4040X022
37*	Supply Gauge, Dual Scale 3582, 3582G, 3583 0-30 psig/0-2 kg/cm <sup>2</sup> 0-60 psig/0-4 kg/cm <sup>2</sup>	11B4040X042 11B4040X052
37*	Supply Gauge, Triple Scale 3582, 3582G, 3583 0-30 psig/0-0.2 MPa/0-2 bar 0-60 psig/0-0.4 MPa/0-4 bar	11B4040X012 11B4040X022
38	Extension Spring, SST	
39	Shipping Stop (not shown)	
42	Hex Nut, pl steel (2 req'd)	
43	Spring Retainer Bracket, SST	
44	Gear Mounting Plate, aluminum	
45	Locking Nut, aluminum	

**Hinweis**

Teile 46 und 47 sind in Abbildung 24 und 25 dargestellt.

46*	Instrument Gauge, Dual Scale 0-30 psig/0-2 kg/cm <sup>2</sup> (3-15 psig/0.2-1.0 kg/cm <sup>2</sup> ranges) 0-60 psig/0-4 kg/cm <sup>2</sup> (6-30 psig/0.4-2.0 kg/cm <sup>2</sup> ranges)	11B4040X042 11B4040X052
46*	Instrument Gauge, Triple Scale 0-30 psig/0-0.2 MPa/0-2 bar (3-15 psig/20-100 kPa/0.2-1 bar ranges) 0-60 psig/0-0.4 MPa/0-4 bar (6-30 psig/40-200 kPa/0.4-2 bar ranges)	11B4040X012 11B4040X022

Pos.	Beschreibung	Pos.	Beschreibung
47	Test Connection 3582C, 3582D (3 req'd) 3583C (2 req'd) 3582NS (3 req'd)	96	Adhesive, Loctite™ 680™ Retaining Compound (not furnished with positioner)
71	Locking Nut, aluminum	103*	O-Ring, nitrile, (not shown) used with integrally mounted 67CFR filter regulator
72	Locking Sleeve, aluminum		
73*	O-Ring (2 req'd) Std. const., Nitrile All except 3582NS Hi-temp. const., Fluorocarbon 3582A, 3582C & 3583C 3582NS, EPDM		
75	Machine Screw, pl steel		
76	Beam Pivot Pin, SST		
77	Extension Spring, SST		
78	Speed Nut, SST		
93	Anti-Seize sealant (not furnished with positioner)		
94	Lubricant, silicone sealant (not furnished with positioner)		
95	Lubricant, All except 3582NS, Lithium grease (not furnished with positioner) 3582NS, Molykote™ 33 grease (not furnished with positioner)	104*	Case Gasket, Std. const. Hi-temp. const. 3582NS, EPDM
		105	Machine Screw, SST (2 req'd)
		108	Shipping tag (not shown)

---

**Hinweis**

Teile 104 und 105 sind in Abbildung 24 und 25 dargestellt.

---



**Für Geräte mit Bypass (Abbildung 24)**

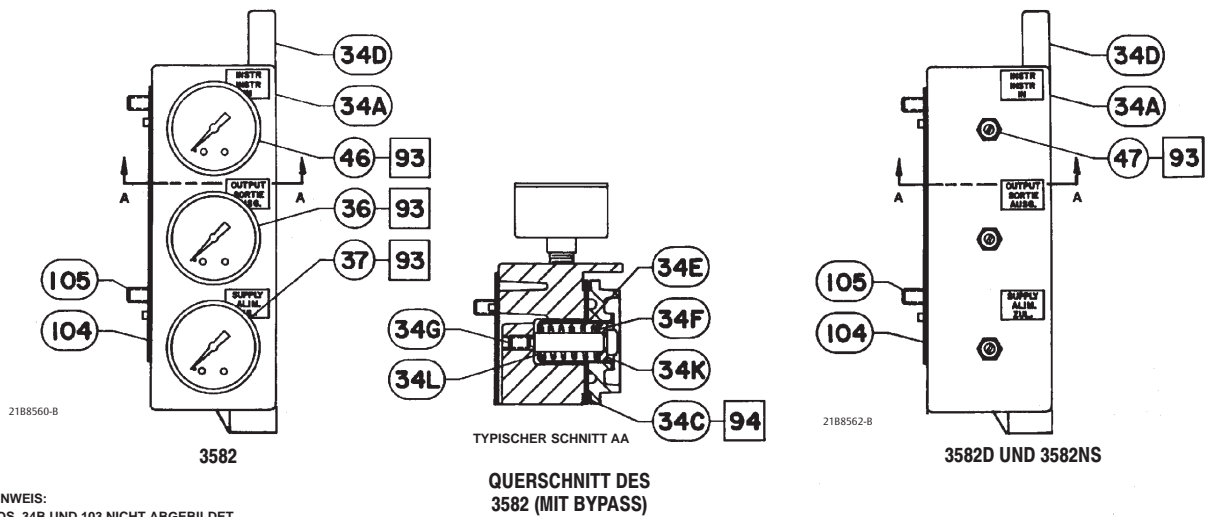
**Hinweis**

Nachstehend sind der Bypassblock (Pos. 34) und seine Einzelteile aufgeführt. Der Verteilerblock (ebenfalls Pos. 34) und die Einzelteile für Geräte ohne Bypass sind anschließend aufgeführt.

Pos.	Beschreibung
34	Block Assembly 3582, 3582D 3582NS

Pos.	Beschreibung
34A	Bypass Block, aluminum
34B*	Groove-Pin, pl steel (not shown) (4 req'd)
34C*	Bypass Gasket 3582, 3582D, chloroprene 3582NS, EPDM
34D	Bypass Handle, aluminum
34E	Spring, pl steel
34F	Washer, polyethylene
34G	Screw, pl steel
34K	Spring Seat, SST
34L	Spring Retainer, pl steel

**Abbildung 24. Bypassblock für Fisher Stellungsregler 3582 mit Bypass**



Für Geräte ohne Bypass (Abbildung 25)

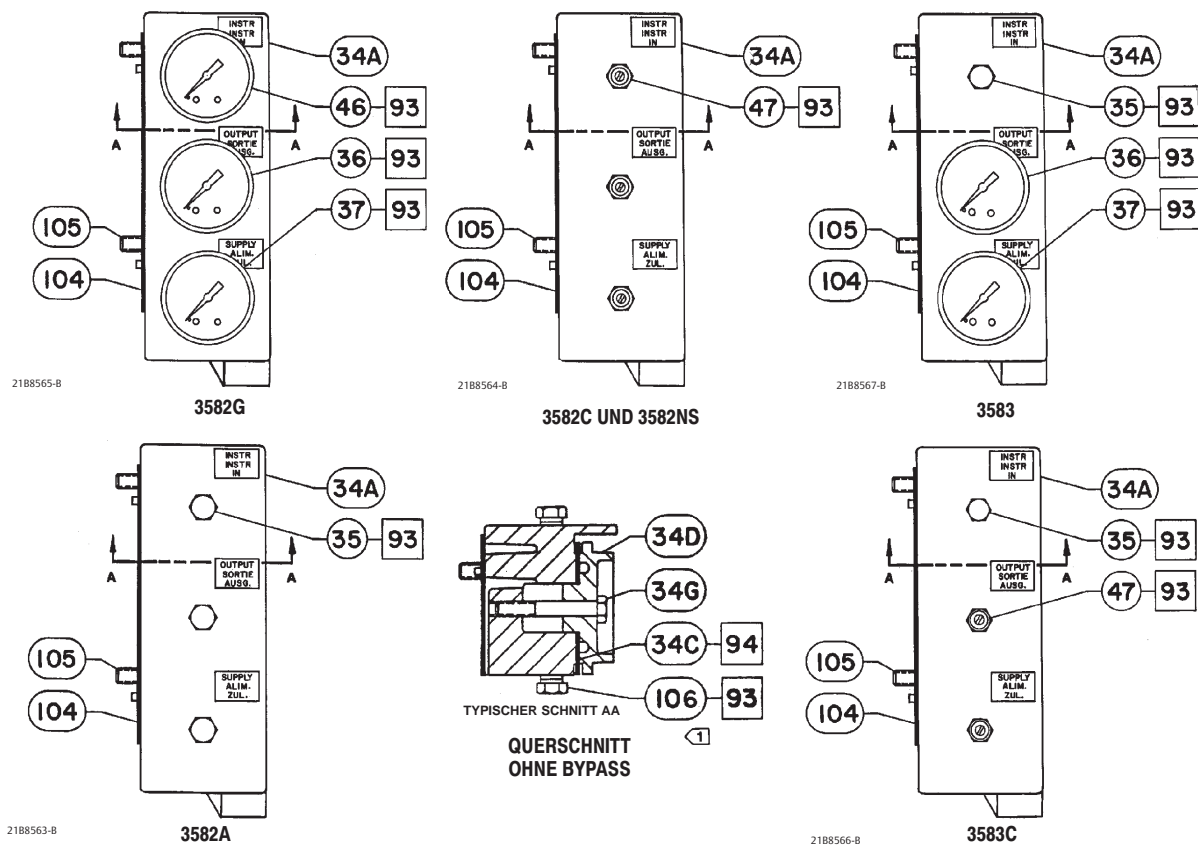
Pos. Beschreibung

- 34 Non-Bypass Block Assembly
- Std. const.
- 3582A, 3582C, 3582G
- 3583, 3582C
- Hi-temp. const.
- 3582A, 3582C
- 3583C
- 3582NS

Pos. Beschreibung

- 34A Bypass Block, aluminum
- 34C\* Gasket
- Std. const., chloroprene
- Hi-temp. const.
- 3582NS, EPDM
- 34D Manifold
- 3582, std. and hi-temp. const.
- 3583, std. and hi-temp. const.
- 34G Cap Screw, pl steel
- 106 Pipe Plug, pl steel
- For 3583 & 3583C (2 req'd)

Abbildung 25. Verteilerblock für Fisher Stellungsregler 3582 und Stellungsrückmelder 3583 ohne Bypass



HINWEIS:  
 1 ROHRSTOPFEN (POS. 106) NUR AN 3583 UND 3583C.

Pos. Beschreibung

## 582i (Abbildung 26)

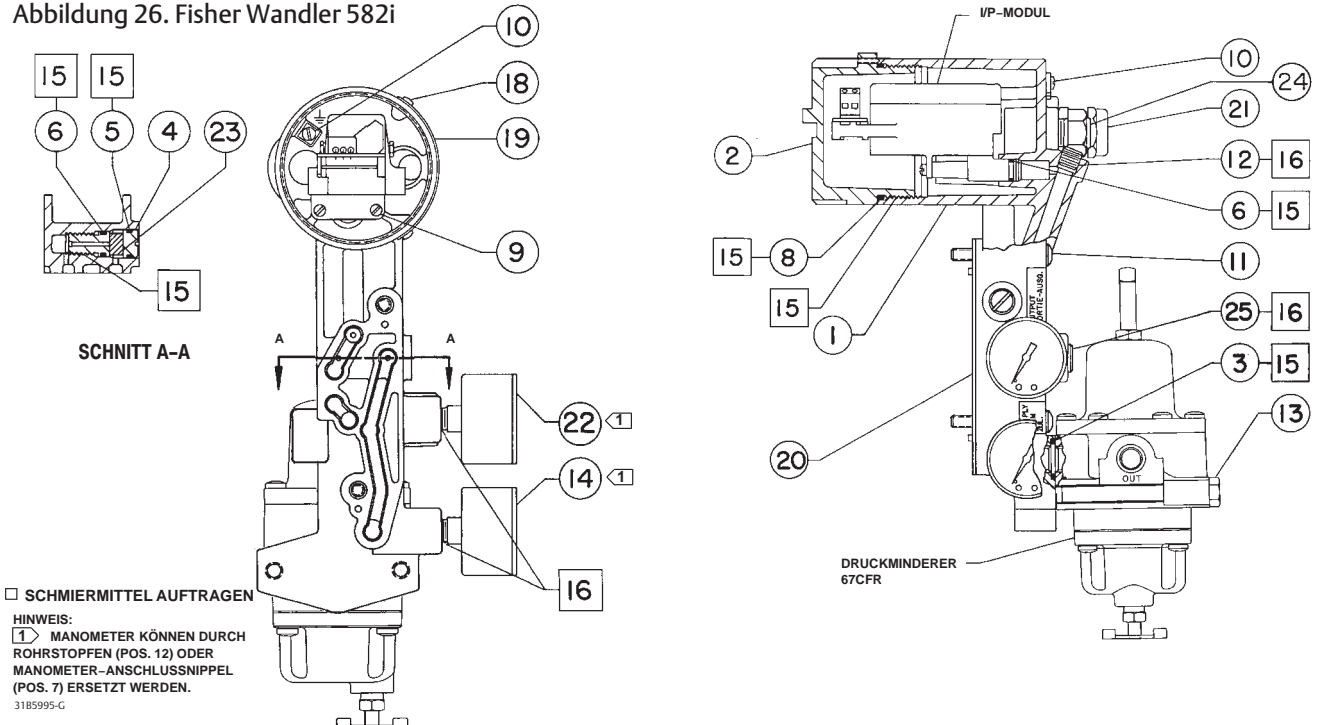
- I/P Module
- 1 Housing  
1/2-14 NPT conduit connection
- 2 Cap, aluminum
- Screw, (not shown)  
Used to lock cap
- 3\* O-Ring, nitrile, used with integrally-mounted  
67CFR filter regulator
- 4 Nozzle Restriction Assembly,  
Aluminum/Brass/SST
- 5 O-Ring, Fluorosilicone
- 6\* O-Ring, Nitrile (2 req'd)
- 7 Tire Valve (not shown)  
(2 req'd w/tire valve option)
- 8\* O-Ring, Nitrile
- 9 Machine Screw, 304 SST (2 req'd)
- 10 Wire Retaining Screw (2 req'd)
- 11 Machine Screw, SST (2 req'd)
- 12 Pipe Plug, steel (2 req'd w/pipe plug option)
- 13 Screw, pl steel, used with  
integrally-mounted 67CFR  
filter/regulator (2 req'd)

Pos. Beschreibung

Teilenummer

- 14\* Supply Gauge, Dual Scale  
0-30 psig/0-2 kg/cm<sup>2</sup>  
0-60 psig/0-4 kg/cm<sup>2</sup>  
11B4040X042  
11B4040X052
- 14\* Supply Gauge, Triple Scale  
0-30 psig/0-0.2 MPa/0-2 bar  
0-60 psig/0-0.4 MPa/0-4 bar  
11B4040X012  
11B4040X022
- 15 Lubricant, Lithium grease (not furnished with positioner)
- 16 Anti-seize sealant (not furnished with positioner)
- 18 Self-Tapping Screw, SST (2 req'd)
- 19 Nameplate, SST,  
without 3rd party approvals
- 20\* Case Gasket, cork
- 22\* Output Gauge, Dual Scale  
0-30 psig/0-2 kg/cm<sup>2</sup>  
0-60 psig/0-4 kg/cm<sup>2</sup>  
11B4040X042  
11B4040X052
- 22\* Output Gauge, Triple Scale  
0-30 psig/0-0.2 MPa/0-2 bar  
0-60 psig/0-0.4 MPa/0-4 bar  
11B4040X012  
11B4040X022
- 23\* Filter
- 24 Vent Assembly
- 25 Pipe Plug (required when a 582i is used  
without an integrally-mounted 67CFR  
filter/regulator)  
Steel  
SST

Abbildung 26. Fisher Wandler 582i



## Montageteile

### Für die Einzelmontage eines 3582, 3582i oder 3583 (Abbildung 2)

Pos.	Beschreibung
48	Connector Arm, pl steel
	513
	Size 20
	Size 32
	656
	Size 30, 40, & 60
	657 or 667
	w/o side-mtd. h'wheel
	Sizes 30 & 34
	Sizes 40 thru 100
	w/side-mtd. h'wheel
	Size 34
	Sizes 40, 50, & 60
	Size 45 & 46
	Sizes 70 thru 100
	657NS or 667NS
	Size 40
	Size 45
	Size 70
	Size 80
	657-4, 667-4
	GX
	Size 225, 750, 1200
49	Washer, pl steel
	513
	Size 20
	6.4 mm (0.25 inch) stem (none req'd)
	7.9 mm (0.3125 inch) stem (1 req'd)
	9.5 mm (0.375 inch) stem (1 req'd)
	Size 32 (2 req'd)
	656
	Size 30, 40, & 60
	12.7 mm (0.5 inch) stem (1 req'd)
	19.1 mm (0.75 inch) stem (none req'd)
	657
	w/o side-mtd. h'wheel
	Sizes 30, 34, & 40 (2 req'd)
	Size 45 thru 70, & 100 (2 req'd)
	Sizes 80 & 87 (2 req'd)
	w/side-mtd. h'wheel
	Size 34 thru 60 (none req'd)
49	Washer, pl steel
	513
	Size 20 (none req'd)
	Size 32 (2 req'd)
	656 (2 req'd)
	Sizes 30, 40, & 60
	657
	w/o side-mtd. h'wheel
	Size 30 thru 60 (none req'd)
	Size 70
	up to 51 mm (2 inch) travel (2 req'd)
	52 to 76 mm (2.0625 to 3 inch) travel (none req'd)
	78 to 102 mm (3.0625 to 4 inch) travel (2 req'd)
	Size 80
	up to 51 mm (2 inch) travel (none req'd)
	over 51 mm (2 inch) travel (2 req'd)
	Size 87 (2 req'd)
	up to 76 mm (3 inch) travel
	78 to 102 mm (3.0625 to 4 inch) travel
	Size 100 (2 req'd)
	up to 64 mm (2.5 inch) travel
	65 to 102 mm (2.5625 to 4 inch) travel
50	Spacer, steel
	513
	Size 20 (none req'd)
	Size 32 (2 req'd)
	656 (2 req'd)
	Sizes 30, 40, & 60
	657
	w/o side-mtd. h'wheel
	Size 30 thru 60 (none req'd)
	Size 70
	up to 51 mm (2 inch) travel (2 req'd)
	52 to 76 mm (2.0625 to 3 inch) travel (none req'd)
	78 to 102 mm (3.0625 to 4 inch) travel (2 req'd)
	Size 80
	up to 51 mm (2 inch) travel (none req'd)
	over 51 mm (2 inch) travel (2 req'd)
	Size 87 (2 req'd)
	up to 76 mm (3 inch) travel
	78 to 102 mm (3.0625 to 4 inch) travel
	Size 100 (2 req'd)
	up to 64 mm (2.5 inch) travel
	65 to 102 mm (2.5625 to 4 inch) travel

<p>Pos. Beschreibung</p> <p>50 Spacer, steel  657 (continued)  w/side-mtd. h'wheel  Sizes 34, 50, &amp; 60 (2 req'd)  Size 40 (none req'd)  Size 45 &amp; 46 (2 req'd)  Sizes 70 &amp; 87 (2 req'd)  Size 80  up to 51 mm (2 inch) travel (none req'd)  over 51 mm (2 inch) travel (2 req'd)  Size 100 (2 req'd)  up to 64 mm (2.5 inch) travel  65 to 102 mm (2.5625 to 4 inch) travel  657-4 (2 req'd)  w/o side-mtd. h'wheel  Size 70  w/side-mtd. h'wheel  Size 70 &amp; 87  667  w/o side-mtd. h'wheel  Sizes 30 thru 60 (none req'd)  Size 70  up to 51 mm (2 inch) travel (none req'd)  52 to 76 mm (2.0625 to 3 inch) travel (2 req'd)  78 to 102 mm (3.0625 to 4 inch) travel (2 req'd)  Size 80  up to 51 mm (2 inch) travel (none req'd)  over 51 mm (2 inch) travel (2 req'd)  Size 87 (2 req'd)  up to 76 mm (3 inch) travel  78 to 102 mm (3.0625 to 4 inch) travel  Size 100 (2 req'd)  up to 64 mm (2.5 inch) travel  65 to 102 mm (2.5625 to 4 inch) travel  w/side-mtd. h'wheel  Size 34 (2 req'd)  Sizes 40, 50, &amp; 60 (none req'd)  Size 45 &amp; 46 (2 req'd)  Sizes 70 &amp; 87  Size 80  up to 51 mm (2 inch) travel (none req'd)  over 51 mm (2 inch) travel (2 req'd)  w/side-mtd. h'wheel (cont'd)  Size 100  up to 64 mm (2.5 inch) travel  65 to 102 mm (2.5625 to 4 inch) travel  657NS or 667NS  All except size 80 (3 req'd)  Size 80 (none req'd)  667-4  w/ or w/o side-mtd h'wheel  Sizes 70 &amp; 87</p> <p>52 Pipe Plug, 316 SST</p> <p>54 Elbow, 3/8-inch, brass (specify quantity)</p> <p>55 Connector, 3/8-inch brass (not shown)  (specify quantity)</p> <p>56 Cap Screw, pl steel (2 req'd)  657NS or 667NS  Sizes 40, 45, &amp; 70  All other types</p>	<p>Pos. Beschreibung</p> <p>57 Hex Nut  657NS or 667NS  Size 80 (none req'd)  All other types and sizes (2 req'd)</p> <p>58 Lockwasher  657NS or 667NS  Size 80 (none req'd)  All other types and sizes (2 req'd)</p> <p>59 Pin Lock, SST</p> <p>60 Travel Pin, SST  657NS or 667NS  Size 80  All other types</p> <p>61 Pin Holder, SST</p> <p>62 Cap Nut, SST</p> <p>63 Mounting Plate, steel  For integrally mounted 67CFR  For separately mounted 67CFR</p> <p>64 Cap Screw, pl steel (5 req'd)</p> <p>65 Cap Screw, hex head (2 req'd)  GX  Size 225, 750, 1200</p> <p>70 Cap Screw, pl steel (2 req'd)  513  Size 20 &amp; 32 (2 req'd)  656  Size 30, 40, &amp; 60 (2 req'd)  657  w/o side-mtd. h'wheel  Sizes 30 thru 60  Size 70  Up to 51 mm (2 inch) travel  52 to 76 mm (2.0625 to 3 inch) travel  78 to 102 mm (3.0625 to 4 inch) travel  Size 80  up to 51 mm (2 inch) travel  over 51 mm (2 inch) travel  657  w/o side-mtd. h'wheel  Size 87  up to 76 mm (3 inch) travel  78 to 102 mm (3.0625 to 4 inch) travel  Size 100  up to 64 mm (2.5 inch) travel  65 to 102 mm (2.5625 to 4 inch) travel  w/side-mtd. h'wheel  Sizes 34, 50, &amp; 60  Size 40  Size 45 &amp; 46  Sizes 70 &amp; 87  Size 80  up to 51 mm (2 inch) travel  over 51 mm (2 inch) travel</p>
----------------------------------------------------------------------------------------------------------------------------------------------------------------------------------------------------------------------------------------------------------------------------------------------------------------------------------------------------------------------------------------------------------------------------------------------------------------------------------------------------------------------------------------------------------------------------------------------------------------------------------------------------------------------------------------------------------------------------------------------------------------------------------------------------------------------------------------------------------------------------------------------------------------------------------------------------------------------------------------------------------------------------------------------------------------------------------------------------------------------------------------------------------------------------------------------------------------------------------------------------------------------------------------------------------------------------------------------------------------------------------------------------------------------------------------------------------------------------------------------------------------------------------------------------------------------------------------------------------------------------------------------------------------------------------------------------------------------------------------------------------------------------------------------------------------------------------------------------------------------------------------------------------------------------------	-----------------------------------------------------------------------------------------------------------------------------------------------------------------------------------------------------------------------------------------------------------------------------------------------------------------------------------------------------------------------------------------------------------------------------------------------------------------------------------------------------------------------------------------------------------------------------------------------------------------------------------------------------------------------------------------------------------------------------------------------------------------------------------------------------------------------------------------------------------------------------------------------------------------------------------------------------------------------------------------------------------------------------------------------------------------------------------------------------------------------------------------------------------------------------------------------------------------------------------------------------------------------------------------------------------------------------------------------------------------------------------------------------------------------------------------------------------------

<p>Pos. Beschreibung</p> <p>70 Cap Screw, pl steel (2 req'd) 657 w/side-mtd. h'wheel (continued) Size 100 up to 64 mm (2.5 inch) travel 65 to 102 mm (2.5625 to 4 inch) travel 657-4 w/o side-mtd. h'wheel Size 70 w/side-mtd. h'wheel Sizes 70 &amp; 87 667 w/o side-mtd. h'wheel Size 30 thru 60 Size 70 Up to 51 mm (2 inch) travel 52 to 76 mm (2.0625 to 3 inch) travel 78 to 102 mm (3.0625 to 4 inch) travel Size 80 up to 51 mm (2 inch) travel over 51 mm (2 inch) travel Size 87 Up to 76 mm (3 inch) travel 78 to 102 mm (3.0625 to 4 inch) travel Size 100 up to 64 mm (2.5 inch) travel 65 to 102 mm (2.5625 to 4 inch) travel w/side-mtd. h'wheel Size 34 Size 40, 50, 60 Size 45 &amp; 46 Size 70 &amp; 87 Size 80 up to 51 mm (2 inch) travel over 51 mm (2 inch) travel Size 100 up to 64 mm (2.5 inch) travel 65 to 102 mm (2.5625 to 4 inch) travel 657NS or 667NS Size 40, 45, &amp; 70 (3 req'd) Size 80 (3 req'd) 667-4 Sizes 70 &amp; 87 GX Size 225, 750, 1200 For Competitor's Actuators 0.375 to 0.75 inch stem</p> <p>85 Cap Screw, hex head (4 req'd) GX Size 225, 750, 1200</p> <p>86 Mounting Bracket (657NS and 667NS only) 657NS Size 45 667NS Size 45 657NS or 667NS Size 40 Size 70 Size 80</p>	<p>Pos. Beschreibung</p> <p>97 Spacer, steel 657 or 667 w/ side-mtd. h'wheel Size 70 &amp; 87 up to 51 mm (2 inch) travel (2 req'd) 52 to 76 mm (2.0625 to 3 inch) travel (2 req'd) 78 to 102 mm (3.0625 to 4 inch) travel (none req'd) w/ or w/o side-mtd. h'wheel Size 80 up to 51 mm (2 inch) travel (2 req'd) over 51 mm (2 inch) travel (none req'd) All other types and sizes (none req'd)</p> <p>98 Stud, continuous thread, steel (2 req'd) 657 or 667 w/ side-mtd. h'wheel Size 70 &amp; 87 up to 76 mm (3 inch) travel (2 req'd) 78 to 102 mm (3.0625 to 4 inch) travel (none req'd) w/ or w/o side-mtd. h'wheel Size 80 up to 51 mm (2 inch) travel over 51 mm (2 inch) travel (none req'd) All other types and sizes (none req'd)</p> <p>99 Hex Nut, pl steel 657 or 667 w/ side-mtd. h'wheel Size 70 &amp; 87 up to 76 mm (3 inch) travel (2 req'd) 78 to 102 mm (3.0625 to 4 inch) travel (none req'd) w/ or w/o side-mtd. h'wheel Size 80 up to 51 mm (2 inch) travel (2 req'd) over 51 mm (2 inch) travel (none req'd) All other types and sizes (none req'd)</p> <p>102 Spacer, steel 657 w/o side-mtd h'wheel Size 34 to 60 (none req'd) Size 70 up to 51 mm (2 inch) travel (2 req'd) 52 to 102 mm (2.0625 to 4 inch) travel (none req'd) Size 87 up to 51 mm (2 inch) travel (2 req'd) 52 to 102 mm (2.0625 to 4 inch) travel (none req'd) 667 w/o side-mtd h'wheel Size 34 thru 70 &amp; 87 (none r 657 or 667 w/ side-mtd. h'wheel Size 34 thru 60 (none req'd) Size 70 &amp; 87 up to 76 mm (3 inch) travel (2 req'd) Size 70 78 to 102 mm (3.0625 to 4 inch) travel (4 req'd) Size 87 78 to 102 mm (3.0625 to 4 inch) travel, (2 req'd) w/ or w/o side-mtd. h'wheel Size 80 (2 req'd) Size 100 up to 64 mm (2.5 inch) travel (4 req'd) 65 mm to 102 mm (2.5625 to 4 inch) travel (2 req'd)</p>
-------------------------------------------------------------------------------------------------------------------------------------------------------------------------------------------------------------------------------------------------------------------------------------------------------------------------------------------------------------------------------------------------------------------------------------------------------------------------------------------------------------------------------------------------------------------------------------------------------------------------------------------------------------------------------------------------------------------------------------------------------------------------------------------------------------------------------------------------------------------------------------------------------------------------------------------------------------------------------------------------------------------------------------------------------------------------------------------------------------------------------------------------------------------------------------------------------------------------------------------------------------------------------------------------------------------------------------------------------------------------------------------------------------------------------------------------------------------	------------------------------------------------------------------------------------------------------------------------------------------------------------------------------------------------------------------------------------------------------------------------------------------------------------------------------------------------------------------------------------------------------------------------------------------------------------------------------------------------------------------------------------------------------------------------------------------------------------------------------------------------------------------------------------------------------------------------------------------------------------------------------------------------------------------------------------------------------------------------------------------------------------------------------------------------------------------------------------------------------------------------------------------------------------------------------------------------------------------------------------------------------------------------------------------------------------------------------------------------------------------------------------------------------------------------------------------------------------------------------------------------------------------------------------------------------------------------------------------------------------------------------------------------------------------------------------------------------------------------------------------------------------------------------------------------------------------------------------------------------------------------------------------------------------------------------------------------------------------------------------------------------------------------------------------------------------------------------------------------------------------------------------------------------------

Pos.	Beschreibung
102	Spacer, steel (continued) 657 w/o side-mtd h'wheel Size 34 to 60 (none req'd) 657-4 or 667-4 w/o side-mtd h'wheel Size 70 (none req'd) w/ side-mtd. h'wheel Size 70 (4 req'd) Size 87 (2 req'd) GX Size 1200 All other types (none req'd)

Pos.	Beschreibung
50	Spacer, steel 657 Size 70 & 87 up to 76 mm (3 inch) travel (none req'd) 77 to 102 mm (3.0625 to 4 inch) travel (4 req'd) 667 Size 70 & 87 up to 51 mm (2 inch) travel (none req'd) 52 to 76 mm (2.0625 to 3 inch) travel (4 req'd) 77 to 102 mm (3.0625 to 4 inch) travel (4 req'd) 657 Size 70 & 87 up to 76 mm (3 inch) travel (none req'd) 657 or 667 Sizes 30 thru 60, & 80 (none req'd) Size 100 (4 req'd) up to 64 mm (2.5 inch) travel 65 to 102 mm (2.5625 to 4 inch) travel
59	Pin Lock, SST, all sizes (2 req'd)
60	Travel Pin, SST, all sizes (2 req'd)
61	Pin Holder, SST, all sizes (2 req'd)
62	Cap Nut, SST, all sizes (2 req'd)
63	Mounting Plate, steel, all sizes (2 req'd) For integrally mounted 67CFR For separately mounted 67CFR
64	Cap Screw, pl steel, all sizes (8 req'd)
65	Cap Screw, pl steel 513 Size 20 (none req'd) Size 32 (2 req'd) 656 (none req'd) 657 w/o side-mtd. h'wheel Sizes 30, 34, & 40 (2 req'd) Sizes 45 thru 60 (none req'd) Size 70 (2 req'd) up to 51 mm (2 inch) travel 52 to 102 mm (2.0625 to 4 inch) travel Size 80 up to 51 mm (2 inch) travel (none req'd) over 51 mm (2 inch) travel (2 req'd) Size 87 up to 51 mm (2 inch) travel (2 req'd) 52 to 102 mm (2.0625 to 4 inch) travel (none req'd) Size 100 (2 req'd) up to 64 mm (2.5 inch) travel 65 to 102 mm (2.5625 to 4 inch) travel w/side-mtd. h'wheel Sizes 34 thru 60 (none required) Size 70 up to 76 mm (3 inch) travel (none req'd) 78 to 102 mm (3.0625 to 4 inch) travel (2 req'd) Size 80 up to 51 mm (2 inch) travel (none req'd) over 51 mm (2 inch) travel (2 req'd)

## Für die Montage eines 3582, 3582i und 3583 an Antriebe 657 oder 667 ohne seitliches Handrad

### Hinweis

Die folgenden Teile (Positionsnummern 48 bis 102) werden für die Montage von zwei Geräten, Stellungsregler 3582 und Stellungsrückmelder 3583, an einen Antrieb 657 oder 667 ohne seitliches Handrad benötigt.

48	Connector Arm, pl steel (2 req'd) Sizes 30 & 34 Sizes 40 thru 100
49	Washer, pl steel (4 req'd) 657 Size 70 up to 51 mm (2 inch) travel 52 mm to 76 mm (2.0625 to 3 inch) travel 77 to 102 mm (3.0625 to 4 inch) travel Size 87 667 Size 70, all travels Size 87 up to 76 mm (3 inch) travel 77 to 102 mm (3.0625 to 4 inch) travel 657 or 667 Size 30 thru 40 Size 45 thru 60 Size 80 Size 100 up to 64 mm (2.5 inch) travel 65 to 102 mm (2.5625 to 4 inch) travel

Pos.	Beschreibung	Pos.	Beschreibung
65	Cap Screw, pl steel 657 w/side-mtd. h'wheel (continued) Size 87 up to 76 mm (3 inch) travel (none req'd) 78 to 102 mm (3.0625 to 4 inch) travel (2 req'd) Size 100 (2 req'd) up to 64 mm (2.5 inch) travel 65 to 102 mm (2.5625 to 4 inch) travel 657-4 (2 req'd) w/o side-mtd. h'wheel Size 70 w/ side-mtd. h'wheel Size 70 Size 87 667 w/o side-mtd. h'wheel Sizes 30, 34, & 40 (2 req'd) Sizes 45 thru 70, & 87 (none req'd) Size 80 up to 51 mm (2 inch) travel (none req'd) over 51 mm (2 inch) travel (2 req'd) Size 100 (2 req'd) Up to 64 mm (2.5 inch) travel 65 to 102 mm (2.5625 to 4 inch) travel w/side-mtd. h'wheel Sizes 34 thru 60 (none required) Size 70 up to 76 mm (3 inch) travel (none req'd) 78 to 102 mm (3.0625 to 4 inch) travel (2 req'd) 667 w/side-mtd. h'wheel Size 80 up to 51 mm (2 inch) travel (none req'd) over 51 mm (2 inch) travel (2 req'd) Size 87 up to 76 mm (3 inch) travel (none req'd) 78 to 102 mm (3.0625 to 4 inch) travel (2 req'd) Size 100 (2 req'd) up to 64 mm (2.5 inch) travel 65 to 102 mm (2.5625 to 4 inch) travel 657NS or 667NS Size 40, 45, 70, & 80 (none req'd) 667-4 w/o side-mtd. h'wheel Size 70 & 87 (none req'd) 667-4 (cont'd) w/ side-mtd. h'wheel Size 70 (2 req'd) Size 87 (2 req'd)	70	Cap Screw, pl steel (4 req'd) 657 or 667 Sizes 30 thru 60, & 80 Size 100 up to 64 mm (2.5 inch) travel 65 to 102 mm (2.5625 to 4 inch) travel
		71	Stud, continuous thread, steel (not shown) (2 req'd) 657 Size 70 Size 87 Up to 51 mm (2 inch) travel 52 to 102 mm (2.0625 to 4 inch) travel 667 Size 70 Up to 76 mm (3 inch) travel 77 to 102 mm (3.0625 to 4 inch) travel Size 87 Up to 76 mm (3 inch) travel 77 to 102 mm (3.0625 to 4 inch) travel 657 or 667 Sizes 30, 34, & 40 Sizes 45 thru 60 Size 80 Size 100 (none req'd)
		72	Hex Nut, pl steel (not shown) (4 req'd) 657 or 667 Sizes 30, 34, & 40 Sizes 45 thru 60 Size 70 Size 80 & 87 Size 100 (none req'd)
		102	Spacer 657 Size 70 Up to 51 mm (2 inch) travel (4 req'd) 52 to 102 mm (2.0625 to 4 inch) travel (none req'd) Size 87 Up to 51 mm (2 inch) travel 52 to 102 mm (2.0625 to 4 inch) travel (none req'd) Size 70 Up to 51 mm (2 inch) travel (4 req'd) 667 Size 70 Up to 76 mm (3 inch) travel (none req'd) 77 to 102 mm (3.0625 to 4 inch) travel (4 req'd) Size 87 Up to 76 mm (3 inch) travel (none req'd) 77 to 102 mm (3.0625 to 4 inch) travel (4 req'd) 657 or 667 Sizes 30 thru 60 (none req'd) Size 80 (4 req'd) Size 100 up to 64 mm (2.5 inch) travel (8 req'd) 65 to 102 mm (2.5625 to 4 inch) travel (4 req'd)
70	Cap Screw, pl steel (4 req'd) 657 Size 70 & 87 Up to 76 mm (3 inch) travel 78 to 102 mm (3.0625 to 4 inch) travel 667 Size 70 & 87 Up to 51 mm (2 inch) travel 52 to 76 mm (2.0625 to 3 inch) travel 77 to 102 mm (3.0625 to 4 inch) travel		



**Für die Montage eines 3582, 3582i und 3583 an Antriebe 657 oder 667 mit seitlichem Handrad**

Pos. Beschreibung

**Hinweis**

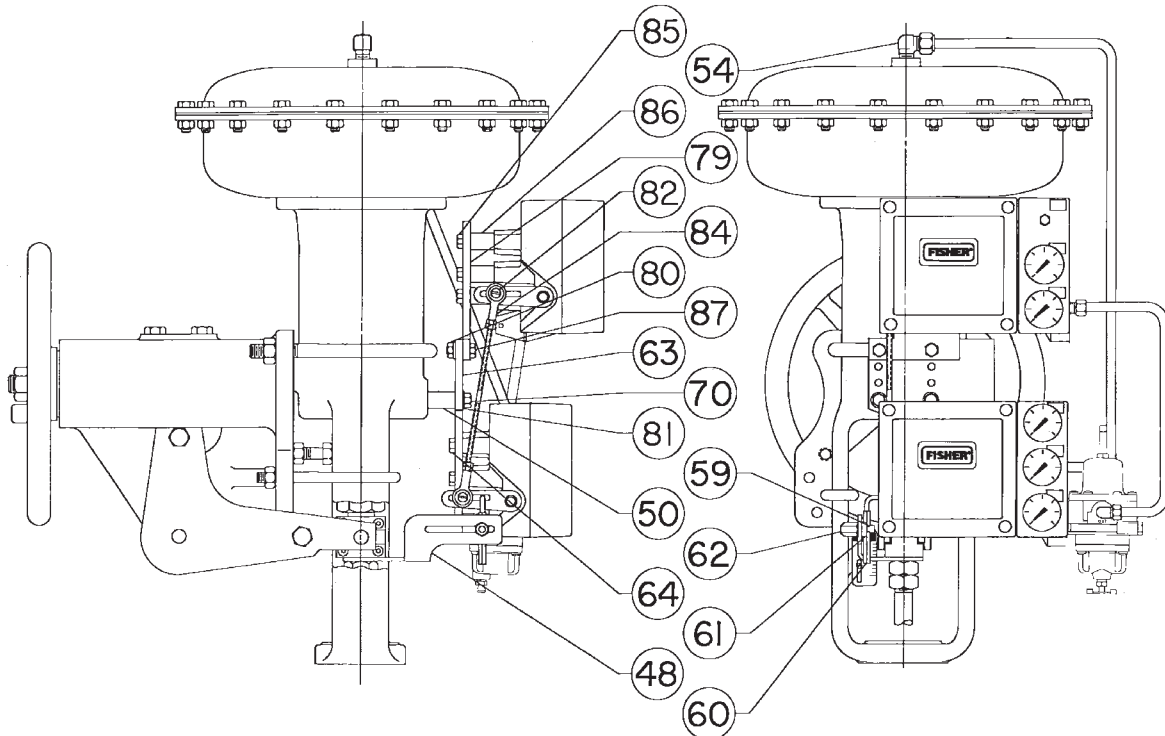
Die folgenden Teile (Positionsnummern 48 bis 87) werden für die Montage von zwei Geräten, Stellsregler 3582 und Stellersrückmelder 3583, an einen Antrieb 657 oder 667, Größe 45, mit seitlichem Handrad benötigt.

- 48 Connector Arm, pl steel
- 50 Spacer, steel (2 req'd)
- 54 Elbow, 3/8-inch, brass
- 55 Connector, 3/8-inch brass (not shown)
- 59 Pin Lock, SST (2 req'd)

Pos. Beschreibung

- 60 Travel Pin, SST (2 req'd)
- 61 Pin Holder, SST (2 req'd)
- 62 Cap Nut, SST (2 req'd)
- 63 Mounting Plate, steel (2 req'd)  
For integrally mounted 67CFR  
For separately mounted 67CFR
- 64 Cap Screw, pl steel (8 req'd)
- 70 Cap Screw, pl steel (2 req'd)
- 79 Mounting Plate, steel
- 80 Hex Nut, pl steel, for 667 only (2 req'd)
- 81 Lockwasher, pl steel  
657 (2 req'd)  
667 (4 req'd)
- 82 Machine Screw, pl steel (2 req'd)
- 83 Elastic Stop Nut, pl steel (not shown) (2 req'd)
- 84 Connecting Linkage, pl steel
- 85 Cap Screw, pl steel, for 667 only (5 req'd)
- 86 Spacer, pl steel for 667 only (5 req'd)
- 87 Cap Screw, pl steel for 667 only (2 req'd)

**Abbildung 27. Typischer Anbau von Stellsregler und -rückmelder**



## Diagnoseanschlüsse (Abbildung 8)

Anschlüsse für das FlowScanner™ Ventildiagnosesystem.

Bestehend aus Manometeranschluss und Schutzkappe. Bei Bestellung für Geräte mit Manometer wird der Anschlussnippel mitgeliefert.

### Beschreibung

For 3582 pneumatic valve positioners  
For units w/gauges  
SST fittings  
brass fittings

### Beschreibung

For units w/o gauges  
SST fittings  
brass fittings

For 3582i electro-pneumatic valve positioners

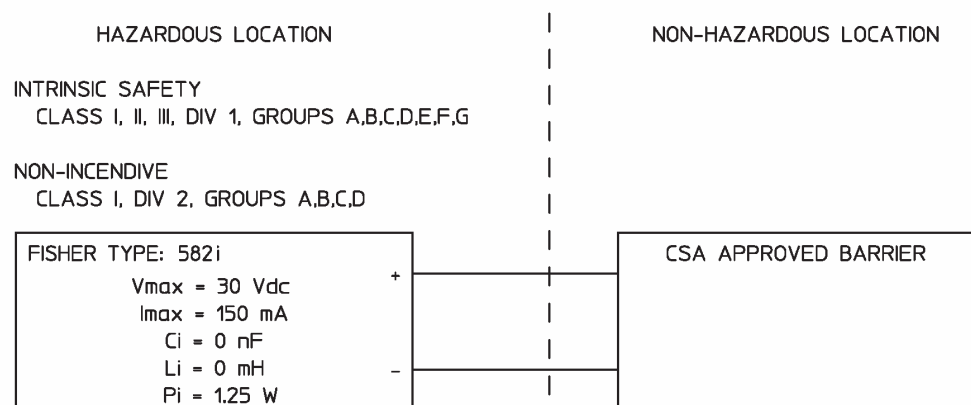
For units w/gauges  
SST fittings  
brass fittings

For units w/o gauges  
SST fittings  
brass fittings

## Regelkreis-Schaltbilder

Dieser Abschnitt enthält die zur Verdrahtung eigensicherer Anlagen erforderlichen Regelkreis-Schaltbilder. Bei Fragen wenden Sie sich bitte an Ihr Emerson Process Management Vertriebsbüro.

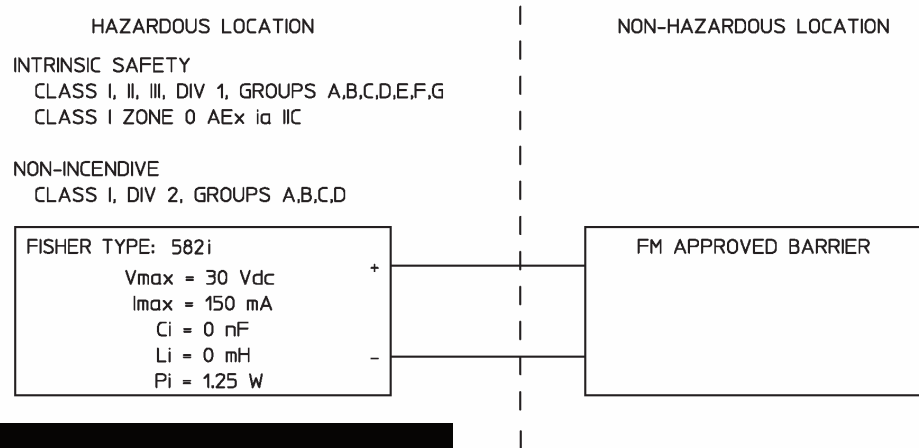
Abbildung 28. Regelkreis-Schaltbild für Fisher Wandler 582i gemäß CSA (Einbauzeichnung GE28591)



### HINWEISE:

1. BARRIEREN ERFORDERN EINE CSA-ZULASSUNG MIT ENTSPRECHENDEN ZULASSUNGSPARAMETERN UND MÜSSEN UNTER BEACHTUNG DER INSTALLATIONSANWEISUNGEN DES HERSTELLERS EINGEBAUT WERDEN.
2. GERÄTE MÜSSEN GEMÄSS DEM CANADIAN ELECTRICAL CODE, PART 1, EINGEBAUT WERDEN.
3. FÜR ZUGELASSENE INSTALLATIONEN (EIGENSICHERHEIT UND KEINE FUNKEN ERZEUGEND):  $V_{max} > V_{oc}$ ,  $I_{max} > I_{sc}$ ,  $C_i + C_{kabel} < C_a$ ,  $L_i + L_{kabel} < L_a$ .

Abbildung 29. Regelkreis-Schaltbild für Fisher Wandler 582i gemäß FM (Einbauzeichnung GE28590)



**⚠️ WARNUNG**

FÜR EIGENSICHERE ANWENDUNGEN: DAS GEHÄUSE ENTHÄLT ALUMINIUM UND STELLT EIN POTENZIELLES EXPLOSIONSRISIKO DAR, WENN ES REIBUNG ODER MECHANISCHEN STÖßEN AUSGESETZT WIRD. BEI DER INSTALLATION UND WÄHREND DES BETRIEBS REIBUNG UND MECHANISCHE STÖßE VERMEIDEN, UM EINE EXPLOSION ZU VERHINDERN.

**HINWEISE:**

1. DIE INSTALLATION MUSS DEN NATIONALEN RICHTLINIEN FÜR ELEKTRISCHE INSTALLATIONEN (NEC), NFPA 70, ARTIKEL 504, UND ANSI/ISA RP12.6 ODER ARTIKEL 505 ENTSPRECHEN.
2. ANWENDUNGEN DER CLASS 1, DIV 2 MÜSSEN GEMÄSS DEN SPEZIFIKATIONEN IM NEC ARTIKEL 501-4(B) INSTALLIERT WERDEN. GERÄT UND FELDVERDRAHTUNG SIND BEI ANSCHLUSS AN ZUGELASSENEN BARRIEREN MIT ENTSPRECHENDEN ZULASSUNGSPARAMETERN ZÜND SICHER.
3. STROMKREISE MÜSSEN GEMÄSS DEN ANWEISUNGEN DES BARRIERENHERSTELLERS ANGESCHLOSSEN WERDEN.
4. DIE MAXIMALE SPANNUNG IM SICHEREN BEREICH DARF 250 V<sub>eff</sub> NICHT ÜBERSCHREITEN.
5. DER WIDERSTAND ZWISCHEN BARRIERENMASSE UND ERDE MUSS WENIGER ALS EIN OHM BETRAGEN.
6. NORMALE BETRIEBSBEDINGUNGEN 30 V 20 mA.
7. FÜR ZUGELASSENE INSTALLATIONEN (EIGENSICHERHEIT UND KEINE FUNKEN ERZEUGEND):
 

$V_{max} > V_{oc}$ oder $V_t$	$C_i + C_{kabel} < C_a$
$I_{max} > I_{sc}$ oder $I_t$	$L_i + L_{kabel} < L_a$
$P_i > P_o$ oder $P_t$	

**Weder Emerson, Emerson Process Management noch jegliches andere Konzernunternehmen übernimmt die Verantwortung für Auswahl, Einsatz oder Wartung eines Produktes. Die Verantwortung bezüglich der richtigen Auswahl, Verwendung und Wartung der einzelnen Produkte liegt allein beim Käufer und Endanwender.**

Fisher und FlowScanner sind Markennamen, die sich im Besitz eines der Unternehmen des Unternehmensbereiches Emerson Process Management der Emerson Electric Co. befinden. Emerson Process Management, Emerson und das Emerson-Logo sind Marken und Dienstleistungsmarken der Emerson Electric Co. Alle anderen Marken sind Eigentum der jeweiligen Rechteinhaber.

Der Inhalt dieser Publikation dient nur zu Informationszwecken; obwohl große Sorgfalt zur Gewährleistung ihrer Exaktheit aufgewendet wurde, können diese Informationen nicht zur Ableitung von Garantie- oder Gewährleistungsansprüchen, ob ausdrücklicher Art oder stillschweigend, hinsichtlich der in dieser Publikation beschriebenen Produkte oder Dienstleistungen oder ihres Gebrauchs oder ihrer Verwendbarkeit herangezogen werden. Für alle Verkäufe gelten unsere allgemeinen Geschäftsbedingungen, die auf Anfrage zur Verfügung gestellt werden. Wir behalten uns jederzeit und ohne Vorankündigung das Recht zur Veränderung oder Verbesserung der Konstruktion und der technischen Daten dieser Produkte vor.

**Emerson Process Management**

Marshalltown, Iowa 50158 USA

Sorocaba, 18087 Brazil

Chatham, Kent ME4 4QZ UK

Dubai, United Arab Emirates

Singapore 128461 Singapore

[www.Fisher.com](http://www.Fisher.com)