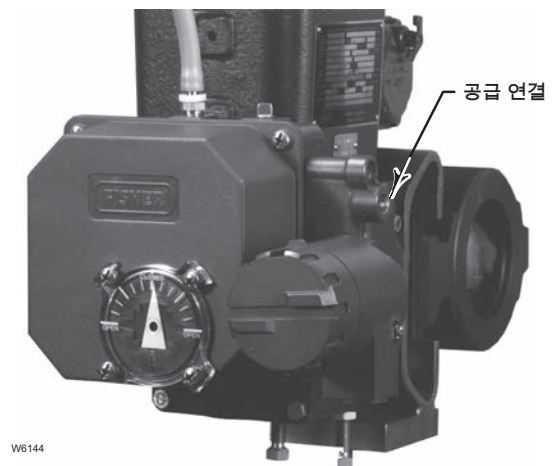


Fisher® 3710 및 3720 밸브 포지셔너와 3722 전기 공압식 컨버터

목차

서론	2
설명서 범위	2
설명	2
포지셔너의 액추에이터 장착 목록	5
규격	6
교육 서비스	6
3722 컨버터 설치	6
위험 지역 분류 및 위험 지역에서의 안전한 사용 및 설치를 위한 3722 컨버터용 특별 지침	7
CSA	7
FM	8
ATEX	8
IECEX	10
설치	11
포지셔너 장착	11
크기 25 또는 50의 585 및 585R 액추에이터에 3710 또는 3720 공압식 포지셔너 설치	16
연결	18
공급 연결	19
출력 연결	20
계기 연결	20
벤트포트 구멍, 퍼지 옵션, 액추에이터 벤트포트 연결	20
퍼지 튜브 연결	22
3720 포지셔너용 전기 연결	22
진단 연결	23
보정	25
처음 캠 위치 설정	25
제로 및 스판 조정	26
표준 또는 비콘 표시 장치 정렬	27
포지셔너 동작 변경	28
단일-액팅/이중-액팅	29
다이렉트-액팅/리버스 액팅	29
스플릿 범위 작동	30
스풀 밸브 변경(포지셔너 출력 용량 증가)	30
스판 조정 장치 어셈블리 변경(포지셔너 입력 범위 변경)	32
작동 원리	33

그림 1. 포지셔너



FISHER 1052 액추에이터에
장착한 3720 포지셔너



FISHER 1066 액추에이터에
장착한 3710 포지셔너



목차(계속)

유지 관리	34	어셈블리 교체	42
포지셔너 유지 관리	34	3722 컨버터 유지 관리	42
표준 또는 비콘 표시 장치 교체	34	컨버터 주 O-링 및 필터 교체	42
3722 컨버터 제거	35	3722 컨버터 분해	43
포지셔너 제거	35	3722 컨버터 조립	43
피드백 암 어셈블리 제거	36	3722 컨버터 모듈 시험	44
피드백 암 어셈블리 및 스판 조정 장치 어셈블리 분해	37	부품 주문	44
피드백 샤프트(캠 샤프트) 제거	37	부품 키트	44
스풀 밸브, 액션 블록, 개스킷 분해	37	부품 목록	44
입력 모듈 및 합산 빔 어셈블리 분해	38	포지셔너 공통 부품	45
입력 모듈 다이어프램 교체	39	진단 연결	48
입력 모듈 및 합산 빔 어셈블리 조립	40	3722 전기 공압식 컨버터	49
스풀 밸브, 액션 블록, 개스킷 조립	41	포지셔너 장착 부품	50
피드백 샤프트(캠 샤프트) 조립	42	67CFR의 1032 액추에이터 장착 부품	54
피드백 암 어셈블리 및 스판 조정 장치	42	포지셔너의 585 및 585R 액추에이터 장착 부품	54
		피팅	54
		루프 설계도	54

서론

설명서 범위

이 사용 설명서에는 Fisher 3710 공압식 포지셔너와 3720 전기 공압식 포지셔너를 위한 설치, 작동, 보정, 유지 관리 및 부품 주문 정보가 담겨 있습니다.

이 설명서는 Fisher 3722 전기 공압식 컨버터에 대한 필드 설치 및 유지 관리 정보 또한 제공합니다. 액추에이터, 제어 밸브, 기타 부속품에 대한 정보는 별도의 사용 설명서를 참조하십시오.

밸브, 액추에이터 및 부속품 설치, 작동, 유지 관리에 관해 충분히 교육을 받아 자격이 있지 않은 경우에는 3710 공압식 포지셔너, 3720 전기 공압식 포지셔너 또는 3722 전기 공압식 컨버터를 설치, 작동 또는 유지 관리하지 마십시오. 상해나 자산 손해를 피하려면 모든 안전 주의사항 및 경고를 포함하여 이 설명서의 모든 내용을 주의 깊게 읽고, 이해하고, 따르는 것이 중요합니다. 이 설명서와 관련하여 의문 사항이 있을 경우에는 진행하기 전에 Emerson Process Management 영업소에 문의하십시오.



설명

3710 공압식 포지셔너 및 3720 전기 공압식 포지셔너는 그림 1과 같이 다이어프램 액추에이터(스프링 리턴) 또는 피스톤 회전식 액추에이터(스프링 리턴 또는 이중 액션)와 함께 사용합니다. 이들 포지셔너는 특정 입력 신호에 대한 밸브 볼 또는 디스크 위치를 제공합니다. 이들 포지셔너는 회전식 액추에이터용으로 단일 또는 이중 액션 출력을 제공하도록 쉽게 구성할 수 있습니다.

3710 공압식 포지셔너는 공압식 입력 신호를 수용합니다. 3720 전기 공압식 포지셔너는 밀리암페어(mA), 직류(DC), 입력 신호를 수용합니다. 유형 번호 설명은 표 1을 참조하십시오.

3710 공압식 포지셔너는 표준 공압 입력 신호에 대한 밸브 위치를 제공합니다. 포지셔너는 범위가 스프릿될 수도 있습니다. 입력 신호 범위는 표 3을 참조하십시오.

3720 전기 공압식 포지셔너는 밀리암페어(mA), 직류(DC), 입력 신호에 대한 밸브 위치를 제공합니다. 포지셔너는 범위가 스프릿될 수도 있습니다. 표 3을 참조하십시오.

표 1. 규격

<p>이용 가능한 구성</p> <p>3710: ■ 싱글- 또는 ■ 더블 액팅 공압 회전식 밸브 포지셔너 3720: ■ 싱글- 또는 ■ 더블 액팅 공압 회전식 밸브 포지셔너(3722가 부착된 3710으로 구성) 3722: 공압식 포지셔너에 대해 4-20밀리암페어 DC 입력 신호를 0.2 ~ 1.0bar(3 ~ 15psig) 신호로 전환하는 전기 공압식 컨버터</p> <p>입력 신호</p> <p>3710: 표준: ■ 0.2 ~ 1.0bar(3 ~ 15psig) 또는 ■ 0.4 ~ 2.0bar(6 ~ 30psig) 스플릿-범위: ■ 0.2 ~ 0.6bar(3 ~ 9psig) 및 0.6 ~ 1.0bar(9 ~ 15psig) 또는 ■ 0.4 ~ 1.2bar(6 ~ 18psig) 및 1.2 ~ 2.0bar(18 ~ 30psig) 3720: 표준: ■ 30VDC 최대 컴플라이언스 전압의 4 ~ 20mA DC 정전류 스플릿-범위: ■ 4 ~ 12mA DC 또는 12 ~ 20mA DC</p> <p>등가 회로</p> <p>3720: 120ohms(3개의 5.6V 제너 다이오드로 셉트) 그림 15를 참조하십시오.</p> <p>출력 신호</p> <p>최대 공급 압력까지 액추에이터에서 필요로 하는 공압 압력 동작(1): 공압식 포지셔너 내 ■ 다이렉트 액팅 ■ 리버스 액팅 사이에서 필드 반전 가능</p> <p>공급 압력(2)</p> <p>권장: 액추에이터 요건보다 0.3bar(5psig) 높음 최대: 10.3bar(150psig) 또는 액추에이터의 최대 압력 정격 중 더 낮은 쪽</p> <p>공급 매질</p> <p>3710: 에어 또는 천연 가스 3720: 공기</p> <p>공급 매질은 깨끗하고 건조하며 비부식성이어야 합니다. ISA 표준 7.0.01에 따른 공기 시스템은 최대 40마이크로미터 입자 크기를 수용할 수 있습니다. 5마이크로미터 입자 크기까지의 추가적인 여과를 권장합니다. 윤활제 함유량은 무게(w/w) 또는 볼륨(v/v) 기준 1ppm을 초과해서는 안 됩니다. 급기 내 응축은 최소화해야 합니다.</p>	<p>ISO 8573-1에 따른 최대 입자 밀도 크기: Class 7 오일 함유량: Class 3 압력 이슬점: Class 3 또는 최저 예상 주변 온도보다 낮은 최소 10°C</p> <p>3720 포지셔너는 공급 매질로 천연 가스를 사용하는 것에 대해 승인되지 않았습니다.</p> <p>정상 상태 에어 소비(3)</p> <p>3710: 6mm 표준 스펙 밸브: 4.1bar(60psig) 공급 압력에서 0.82 normal m³/hr(29scfh) 3720: 6mm 스펙 밸브: 4.1bar(60psig) 공급 압력에서 1.0 normal m³/hr(36scfh)</p> <p>최대 공급 에어 수요(3)(이중 액팅 출력)</p> <p>6mm 스펙 밸브: 4.1bar(60psig) 공급 압력에서 20 normal m³/hr(700scfh)</p> <p>일반적 성능(4)</p> <p>3710: 독립 선형성: 출력 스팬의 ±0.5% 이력 현상: 출력 스팬의 0.5% 불감대: 입력 스팬의 0.3% 3720: 독립 선형성: 출력 스팬의 ±1.0% 이력 현상: 출력 스팬의 0.6% 불감대: 입력 스팬의 0.35%</p> <p>3722 전기 공압식 컨버터의 전자기 적합성 EN 61326-1:2013 부합 내성 - EN 61326-1 표준의 표 2에 따른 산업 지역. 성능은 아래 표 2에 나와 있습니다. 배기 가스 - 등급 A ISM 장비 등급: 그룹 1, 등급 A</p> <p>참고: 전자파 간섭(EMI) 규격은 3720 포지셔너에도 적용됩니다.</p> <p>작동 영향</p> <p>공급 압력 민감도: 공급 압력이 10% 변화하면 밸브 샤프트 위치가 다음 밸브 회전 비율(%) 미만으로 변화합니다. 3710: 4.1bar(60psig) 공급 압력에서 1.0% 3720: 4.1bar(60psig) 공급 압력에서 1.5%</p> <p>작동 온도 제한(2)</p> <p>■ -40 ~ 80°C(-40 ~ 180°F), ■ -50 ~ 107°C(-58 ~ 225°F)</p>
--	--

- 계속 -

표 1. 규격(계속)

<p>3710 포지셔너용 위험 지역 분류</p> <p>3710 공압식 포지셔너는 ATEX 그룹 II 범주 2 가스 및 분진 요건을 준수합니다.</p> <p>CE EX II 2 GD</p> <p>3722 컨버터용 전기 분류</p> <p>CSA - 본질안전, 내압방폭, Type n, 분진방폭 FM - 본질안전, 내압방폭, Type n, 분진방폭, 비착화방폭 ATEX - 본질안전, 내압방폭, Type n IECEX - 본질안전, 내압방폭, Type n(가스 대기에만 해당)</p> <p>추가 정보는 7페이지에서 시작하는 위험 지역 분류 및 위험 지역에서의 안전한 사용과 설치에 관한 특별 지침을 참조하십시오.</p> <p>참고: 이 분류는 3720 포지셔너에도 적용됩니다.</p> <p>3722 컨버터용 하우징 분류</p> <p>CSA - Type 3 외장 ATEX - IP64 FM - NEMA 3, IP54 IECEx - IP54</p> <p>내후성이 우려될 경우에는 측면이나 바닥에 벤트포트가 있는 계기를 장착하십시오.</p> <p>참고: 이 분류는 3720 포지셔너에도 적용됩니다.</p> <p>3722 컨버터용 기타 분류/인증</p> <p>CUTR—Customs Union Technical Regulations (Russia, Kazakhstan, Belarus, and Armenia)</p> <p><small>참고: 전문 계기 용어는 ANSI/ISA 표준 51.1 - 프로세스 계기 용어에 정의되어 있습니다. 1. 다이렉트 액션의 경우 입력 신호 증가가 액추에이터 로드를 연장합니다. 리버스 액션의 경우 입력 신호 증가가 액추에이터 로드를 수축시킵니다. 2. 이 설명서의 압력 및 온도 제한, 그리고 해링 코드 또는 표준 제한을 초과해서는 안 됩니다. 3. 시간당 노르말 입방미터(절대 0°C 및 1.01325bar), Scfm - 시간당 표준 입방피트(60°F 및 14.7psia). 4. 4.1bar(60psig) 공압 압력에서 1061 크기 30 액추에이터를 사용하여 시험한 일반적 값. 성능은 다른 액추에이터 유형 및 공압 압력과 함께 변화할 수 있습니다.</small></p>	<p>INMETRO - National Institute of Metrology, Quality and Technology(브라질) KGS - 한국가스안전공사(대한민국)</p> <p>분류/인증 관련 구체적 정보는 Emerson Process Management 영업소에 문의하십시오.</p> <p>압력 연결</p> <p>1/4 NPT(F)</p> <p>3720 포지셔너용 전기 연결</p> <p>1/2-14 NPT 도관 연결</p> <p>회전식 밸브 회전</p> <p>■ 90도(표준) ■ 60도(옵션)</p> <p>대략적 무게</p> <p>3710: 2.04 kg(4.5파운드) 3720: 2.72 kg(6.0파운드)</p> <p>SEP 선언</p> <p>Fisher Controls International LLC는 이 제품이 압력 장비 지침(PED) 97 / 23 / ECDML 3조 3항을 준수한다는 것을 선언합니다. 또한 건전한 엔지니어링 관행(SEP)에 따라 설계, 제조되었으며 PED 준수와 관련된 CE 인증마크 표시의 책임을 지지 않습니다.</p> <p>그러나 제품은 CE 인증마크 표시 책임을 저 <i>기타</i> 해당되는 유럽연합지침을 준수한다는 것을 나타내야 할 수도 있습니다.</p>
---	---

표 2. Fisher 3722 전기 컨버터(1) EMC 요약 결과 - 내성

포트	현상	기본 표준	테스트 레벨	성능 기준(2)
외장	정전기 방전(ESD)	IEC 61000-4-2	4kV 접촉 8kV 공중	A
	방사되는 전자기장	IEC 61000-4-3	10V/m에서 80 ~ 1000MHz(80%에서 1kHz AM) 3V/m에서 14000 ~ 2000MHz(80%에서 1kHz AM) 1V/m에서 2000 ~ 2700MHz(80%에서 1kHz AM)	A
	정격 전력 주파수 자기장	IEC 61000-4-8	50Hz에서 60A/m	A
I/O 신호/제어	버스트(빠른 트랜션트)	IEC 61000-4-4	1kV	A
	서지	IEC 61000-4-5	1kV(지락에만 해당, 각각)	B
	전도성 RF	IEC 61000-4-6	3Vrms에서 150kHz ~ 80MHz	A

규격 제한 = 스팬의 ±1%
1. 이 표에 담긴 정보는 3720 포지셔너에도 적용됩니다.
2. A = 테스트 중에는 저하되지 않음. B = 테스트 중에 일시적으로 저하되나 자체적으로 복원됨.

표 3. 입력 신호 범위

포지셔너	입력 신호 범위	
	공압	전자
3710 3 ~ 15psig의 스판 조정 어셈블리 (색상 코딩 없음)	<ul style="list-style-type: none"> ■ 0.2 ~ 1.0bar(3 ~ 15psig) ■ 0.2 ~ 0.6bar(3 ~ 9psig) 및 0.6 ~ 1.0bar(9 ~ 15psig), 스플릿 범위 	---
3710 6 ~ 30psig의 스판 조정 어셈블리 (빨간색 색상 코딩)	<ul style="list-style-type: none"> ■ 0.4 ~ 2.0bar(6 ~ 30psig) ■ 0.4 ~ 1.2bar(6 ~ 18psig) 및 1.2 ~ 2.0bar(18 ~ 30psig), 스플릿 범위 	---
3720	---	<ul style="list-style-type: none"> ■ 4 ~ 20mA DC ■ 4 ~ 12mA DC 또는 12 ~ 20mA DC, 스플릿 범위

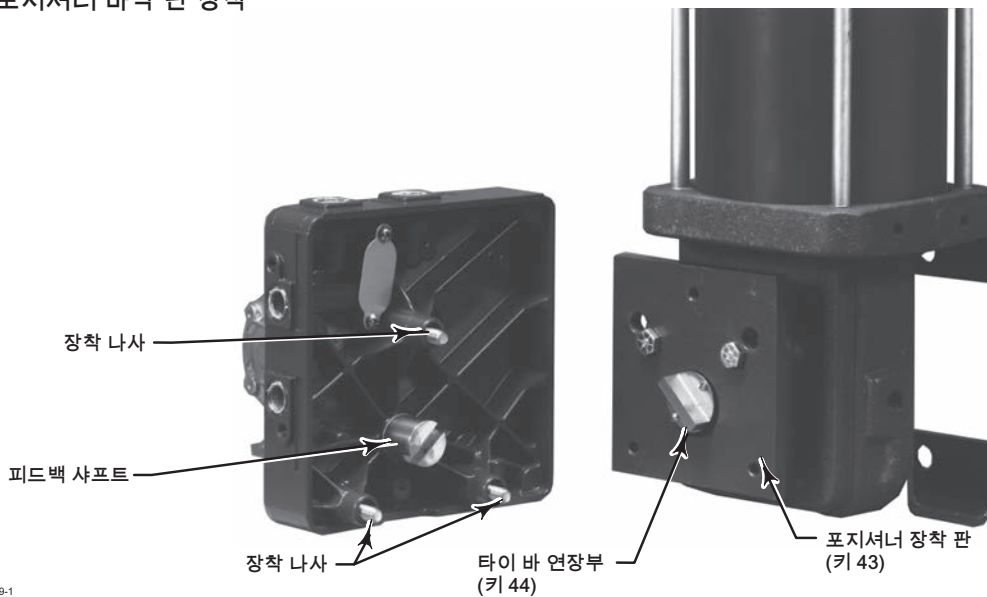
포지셔너의 액추에이터 장착 목록

포지셔너는 Fisher 1051, 1052, 1061 액추에이터의 액추에이터 덮개 판에 직접 장착합니다. 액추에이터 크기는 표 4를 참조하십시오.

그림 2는 피스톤 회전식 액추에이터에 장착할 준비가 된 포지셔너를 나타냅니다. 장착 판(키 43)은 포지셔너 바닥 판을 Fisher 1031, 1032, 1051, 1052, 1061, 1066, 2052 액추에이터에 장착하는 데 사용합니다. 액추에이터 크기는 표 4를 참조하십시오.

포지셔너는 Fisher 585 및 585R 크기 25 또는 50 슬라이딩 스템 액추에이터에도 장착합니다. 장착 판(키 43)은 포지셔너 바닥을 액추에이터에 장착하는 데 사용합니다.

그림 2. 포지셔너 바닥 판 장착



W6059-1

표 4. 포지셔너의 액추에이터 장착 목록

포지셔너 액추에이터 장착	
액추에이터 덮개 판에 직접 장착(1)	장착 판 필요
<ul style="list-style-type: none"> •1051, 크기 30(2), 40, 60 •1052, 크기 30(2), 40, 60, 70 •1061, 크기 30, 40, 60, 68 	<ul style="list-style-type: none"> •1031, 크기 26, 33, 45, 60, 80 •1032, 크기 45, 70, 185, 280, 425, 680, 1125, 1370, 2585, 4580 •1051, 크기 33 •1052, 크기 20, 33 •1061, 크기 80, 100 •1066, 크기 20, 27, 75 •2052, 크기 1, 2, 3
<small>1. 퍼지 튜브 옵션 포함. 2. 크기 30 액추에이터는 Emerson Process Management에서 더 이상 제조하지 않습니다. 3710 및 3720 포지셔너는 기존 크기 30 액추에이터에 필드 설치용으로 이용 가능합니다.</small>	

규격

규격은 표 1과 같습니다.

교육 서비스

3710 공압식 포지셔너 또는 3720 전기 공압식 포지셔너, 기타 다양한 제품에 대해 이용 가능한 교육과정에 대한 정보는 다음 연락처로 문의하십시오.

Emerson Process Management
Educational Services, Registration
전화번호: +1-641-754-3771 또는 +1-800-338-8158
이메일: education@emerson.com
<http://www.emersonprocess.com/education>



3722 컨버터 설치

그림 3를 참조하십시오.

⚠ 경고

갑작스러운 프로세스 압력 방출로 인한 상해를 방지하십시오. 3720 전기 공압식 포지셔너 또는 3722 전기 공압식 컨버터를 장착하기 전에:

- 가능하면 언제나 보호 안경류, 장갑, 의복을 착용합니다.
- 밸브가 계속 압력을 받고 있는 중에는 밸브에서 액추에이터를 제거하지 않습니다.
- 액추에이터에 에어 압력, 전력, 또는 제어 신호를 제공하는 작업 라인을 분리하지 않습니다. 액추에이터가 갑자기 밸브를 열거나 닫을 수 없도록 합니다.
- 바이패스 밸브를 사용하거나 프로세스를 완전히 정지시켜 프로세스 압력으로부터 밸브를 격리합니다. 밸브의 양측에 대한 프로세스 압력을 푼니다.
- 기존 포지셔너의 공급 또는 출력 압력을 완화합니다.
- 위험 지역에 전기 공압식 포지셔너나 컨버터를 설치할 때는 설치가 완료될 때까지 제어 신호를 끄십시오. 장치에 제어 신호를 적용하기 전에 모든 안전 차단벽, 연결, 그리고 컨버터 하우징 캡 및 O-링이 제대로 설치되었는지 확인합니다.

- 잠금 절차를 이용하여 장비에서 작업하는 동안 위의 조치가 효력을 계속해서 유지하도록 합니다.
- 폭발성 분진 대기가 존재하는 곳에서는 열지 않습니다.
- 프로세스 미디어에 대한 추가 보호 조치는 프로세스 또는 안전 엔지니어를 통해 확인하십시오.

⚠ 경고

포지셔너는 연결된 장비에 최대의 공급 압력을 제공할 수 있습니다. 상해 및 장비 손상을 방지하려면 공급 압력이 연결된 장비의 최대 안전 작동 압력을 절대로 초과하지 않도록 하십시오.

위험 지역 분류 및 위험 지역에서의 안전한 사용 및 설치를 위한 3722 컨버터용 특별 지침

참고

위험 지역에서의 안전한 사용 및 설치를 위한 이 특별 지침은 3720 포지셔너에도 적용됩니다.

특정 명판은 하나 이상의 승인을 담고 있을 수 있으며, 각 승인에는 명확한 설치/배선 요건 및/또는 안전한 사용 조건이 있을 수 있습니다. 이 특별 안전 사용 지침은 표준 설치 절차 이외의 것이며, 표준 설치 절차보다 우선합니다. 특별 지침이 승인을 받아 나와 있습니다.

참고

이 정보는 제품에 부착된 명판 표식을 보완합니다.

언제나 명판 자체를 참조하여 적절한 인증을 확인하십시오. 여기에 나와 있지 않은 승인/인증 관련 정보는 Emerson Process Management 영업소에 문의하십시오.

⚠ 경고

이 안전 사용 조건을 준수하지 못할 경우 화재나 폭발로 인한 상해나 자산 손실을 일으키고 영역 재분류로 이어질 수 있습니다.

CSA

본질안전, 내압방폭, Type n, 분진방폭

특수 안전 사용 조건 없음.

승인 정보는 표 5를 참조하십시오.

표 5. Fisher 3722 컨버터용 위험 지역 분류(1) - CSA(캐나다)

인증 기관	인증 획득	개체 등급	온도 코드
CSA	본질안전 도면 GE28591(그림 34)에 따라 Ex ia IIC T4/T5/T6 Ex ia 본질안전 도면 GE28591(그림 34)에 따라 등급 I, II 디비전 1 GP A,B,C,D,E,F,G T4/T5/T6	Vmax = 30VDC Imax = 150mA Pi = 1.25W Ci = 0nF Li = 0mH	T4(Tamb ≤ 82°C) T5(Tamb ≤ 62°C) T6(Tamb ≤ 47°C)
	내압방폭 Ex d IIC T5 등급 I, 디비전 1, GP A,B,C,D T5	---	T5(Tamb ≤ 82°C)
	Type n Ex nA IIC T6 등급 I, 디비전 2, GP A,B,C,D T6	---	T6(Tamb ≤ 82°C)
	등급 II, 디비전 1, GP E,F,G T5	---	T6(Tamb ≤ 82°C)
	등급 II, 디비전 2, GP F,G T6		T5(Tamb ≤ 82°C) T6(Tamb ≤ 82°C)
1. 이 위험 지역 분류는 3720 포지셔너에도 적용됩니다.			

FM

본질안전, 내압방폭, Type n, 분진방폭, 비착화 방폭

특수 안전 사용 조건 없음.

승인 정보는 표 6을 참조하십시오.

표 6. Fisher 3722 컨버터용 위험 지역 분류(1) - FM(미국)

인증 기관	인증 획득	개체 등급	온도 코드
FM	본질안전 도면 GE28590(그림 35)에 따라 등급 I 구역 0 AEx ia IIC T4/T5/T6 도면 GE28590(그림 35)에 따라 등급 I, II, III 디비전 1 GP A,B,C,D,E,F,G T4/T5/T6	Vmax = 30VDC Imax = 150mA Pi = 1.25W Ci = 0nF Li = 0mH	T4(Tamb ≤ 82°C) T5(Tamb ≤ 62°C) T6(Tamb ≤ 47°C)
	내압방폭 등급 I 구역 1 AEx d IIC T5 등급 I, 디비전 I, GP A,B,C,D T5	---	T5(Tamb ≤ 82°C)
	Type n 등급 I 구역 2 AEx nA IIC T5 등급 I, 디비전 2, GP A,B,C,D T5	---	T5(Tamb ≤ 82°C)
	등급 II, 디비전 1, GP E,F,G T5 등급 II, 디비전 2, GP F,G T5	---	T5(Tamb ≤ 82°C)
1. 이 위험 지역 분류는 3720 포지셔너에도 적용됩니다.			

ATEX

인증에 사용되는 표준

EN 60079-0: 2012	EN 60079-31: 2009
EN 60079-1: 2007	EN 61241-0: 2006
EN 60079-11: 2012	EN 61241-1: 2004
EN 60079-15: 2010	EN 61241-11: 2006

안전한 사용을 위한 특수 조건

본질안전

이 장비는 본질안전하며 잠재적인 폭발 환경에서 사용할 수 있습니다.

장치에 연결할 수 있는 인증 장비의 전기 매개변수는 다음 값 중 하나를 초과해서는 안 됩니다. $U_0 \leq 30VDC$, $I_0 \leq 150mA$, $P_0 \leq 1.25W$

주변 온도: T6(Tamb = 47°C에서), T5(Tamb = 62°C에서), T4(Tamb = 82°C에서)

내염방폭

화염 경로는 EN 60079-1에서 필요한 것과 다릅니다. 내염방폭 조인트의 치수에 대한 정보는 제조업체에 문의하십시오.

전기는 일반적으로 케이블이나 도관을 사용하여 연결합니다.

- 케이블 연결을 사용할 경우 케이블 도입 장치는 폭발 보호 내염방폭 외장 d 유형에서 인증을 받고, 사용 조건에 적합하며, 제대로 설치해야 합니다.

70°C가 넘는 주변 온도의 경우 최소 90°C에 적합한 케이블 및 케이블 글랜드를 사용해야 합니다.

- 강성 도관 연결을 사용하는 경우, 경화 화합물이 있는 도관 싨과 같은 Ex d 인증 밀봉 장치가 외장 입구로 즉시 제공됩니다.

70°C가 넘는 주변 온도의 경우, 도관 싨의 배선 및 경화 화합물이 최소 90°C에 적합해야 합니다.

Type n

특수 안전 사용 조건 없음.

승인 정보는 표 7을 참조하십시오.

표 7. Fisher 3722 컨버터용 위험 지역 분류(1) - ATEX

인증	인증 획득	개체 등급	온도 코드
ATEX	Ⓜ II 1 G & D		
	본질안전 가스 Ex ia IIC T4/T5/T6 Ga	Ui = 30VDC Ii = 150mA Pi = 1.25W Ci = 0nF Li = 0mH	T4(Tamb ≤ 82°C) T5(Tamb ≤ 62°C) T6(Tamb ≤ 47°C)
	분진 Ex ia IIIC Da T120°C(Tamb ≤ 82°C)/T100°C (Tamb ≤ 62°C)/T85°C(Tamb ≤ 47°C)		---
	Ⓜ II 2 G & D		
	내염방폭 가스 Ex d IIC T5 Gb	---	T5(Tamb ≤ 82°C)
	분진 Ex tb IIIC T82°C Db(Tamb ≤ 79°C)		---
	Ⓜ II 3 G & D		
	Type n 가스 Ex nA IIC T6 Gc	---	T6(Tamb ≤ 82°C)
분진 Ex tc IIIC Dc T85°C(Tamb ≤ 82°C)	---		

1. 이 위험 지역 분류는 3720 포지셔너에도 적용됩니다.

IECEX

인증 조건

본질안전

⚠ 경고

구성품 대체물이 본질적인 안전성을 손상시킬 수 있습니다.

$-40^{\circ}\text{C} \leq \text{Ta} \leq +82^{\circ}\text{C}$, T6($\text{Ta} \leq +47^{\circ}\text{C}$), T5($\text{Ta} \leq +62^{\circ}\text{C}$), T4($\text{Ta} \leq +82^{\circ}\text{C}$)

개체 매개변수: $U_i = 30\text{V}$, $I_i = 150\text{mA}$, $P_i = 1.25\text{W}$, $C_i = 0\text{nF}$, $L_i = 0\text{mH}$

내염방폭

⚠ 경고

열기 전에 전원을 차단하십시오.

$-40^{\circ}\text{C} \leq \text{Ta} \leq +82^{\circ}\text{C}$, T5($\text{Ta} \leq +82^{\circ}\text{C}$)

Type n

⚠ 경고

열기 전에 전원을 차단하십시오.

$-40^{\circ}\text{C} \leq \text{Ta} \leq +82^{\circ}\text{C}$, T6($\text{Ta} \leq +82^{\circ}\text{C}$)

승인 정보는 표 8을 참조하십시오.

표 8. Fisher 3722 컨버터용 위험 지역 분류(1) - IECEx

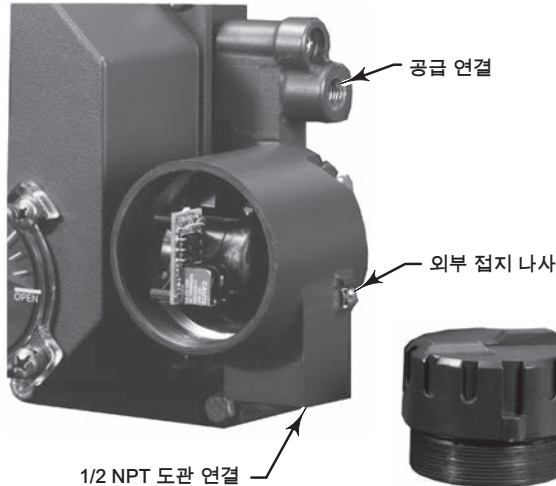
인증	인증 획득	개체 등급	온도 코드
IECEX	본질안전 가스 Ex ia IIC T4/T5/T6 Ga	$U_i = 30\text{VDC}$ $I_i = 150\text{mA}$ $P_i = 1.25\text{W}$ $C_i = 0\text{nF}$ $L_i = 0\text{mH}$	T4($T_{\text{amb}} \leq 82^{\circ}\text{C}$) T5($T_{\text{amb}} \leq 62^{\circ}\text{C}$) T6($T_{\text{amb}} \leq 47^{\circ}\text{C}$)
	내염방폭 가스 Ex d IIC T5 Gb	---	T5($T_{\text{amb}} \leq 82^{\circ}\text{C}$)
	Type n 가스 Ex nA IIC T6 Gc	---	T6($T_{\text{amb}} \leq 82^{\circ}\text{C}$)

1. 이 위험 지역 분류는 3720 포지셔너에도 적용됩니다.

설치

기존의 3710 포지셔너를 3720 포지셔너로 변경하려면 3722 전기 공압식 컨버터(그림 3)를 설치하십시오. 3722 전기 공압식 컨버터는 3710 포지셔너의 입력 및 공급 연결 위에 장착합니다.

그림 3. Fisher 3722 전기 공압식 컨버터



1. 모든 안전 절차를 준수합니다. 기존 3710 바닥 판에서 입력 및 공급 연결을 제거하고 포트를 청소합니다.
2. 두 개의 O-링(키 85, 그림 32)을 배치하고 적절하게 윤활합니다(키 82). 포지셔너 바닥 판의 입력 포트를 둘러싼 우묵한 영역에 O-링을 놓습니다. 다른 O-링을 공급 포트 주변에 놓습니다.
3. 두 개의 소켓 헤드 장착 나사(키 84)를 배치합니다. 컨버터의 방향을 제대로 잡고 장착 나사로 포지셔너 바닥 판에 고정합니다. 컨버터를 포지셔너 바닥 판에 고정하는 동안 O-링이 제자리에 있도록 합니다.
4. 공급 압력을 컨버터 공급 포트에 연결합니다.

포지셔너 장착

일반적으로 포지셔너는 액추에이터와 함께 주문합니다. 공장에서 포지셔너를 액추에이터에 장착하고 보정합니다. 그러나 포지셔너는 별도로 주문해 기존 액추에이터에 장착할 수 있습니다.

포지셔너를 기존 액추에이터에 필드 장착하려면 장착 구멍 및 퍼지 튜브 녹아웃이 있는 액추에이터 덮개 판이 필요할 수 있습니다. 기존 액추에이터 덮개 판을 확인합니다. 세 개의 포지셔너 장착 구멍이 있어야 하며, 특정 액추에이터의 경우 퍼지 튜브 녹아웃이 있어야 합니다. 표 4을 참조하십시오.

적절한 장착 구멍이 있는 경우, 다음의 장착 절차를 수행한 다음 이 사용 설명서의 보정 절차를 따릅니다. 액추에이터 및 밸브 장착 절차는 적절한 사용 설명서를 참조하십시오.

▲ 경고

갑작스러운 프로세스 압력 방출로 인한 상해를 방지하십시오. 3720 전기 공압식 포지셔너 또는 3722 전기 공압식 컨버터를 장착하기 전에:

- 가능하면 언제나 보호 안경류, 장갑, 의복을 착용합니다.
- 밸브가 계속 압력을 받고 있는 중에는 밸브에서 액추에이터를 제거하지 않습니다.
- 액추에이터에 에어 압력, 전력, 또는 제어 신호를 제공하는 작업 라인을 분리하지 않습니다. 액추에이터가 갑자기 밸브를 열거나 닫을 수 없도록 합니다.
- 바이패스 밸브를 사용하거나 프로세스를 완전히 정지시켜 프로세스 압력으로부터 밸브를 격리합니다. 밸브의 양측에 대한 프로세스 압력을 푼니다.
- 전력 액추에이터 로딩 압력을 배출하고 액추에이터 스프링 사전 압축을 완화합니다.
- 잠금 절차를 이용하여 장비에서 작업하는 동안 위의 조치가 효력을 계속해서 유지하도록 합니다.
- 위험 지역에 포지셔너나 컨버터를 설치할 때는 설치가 완료될 때까지 제어 신호를 끄십시오. 장치에 제어 신호를 적용하기 전에 모든 안전 차단벽, 연결, 그리고 컨버터 하우징 캡 및 O-링이 제대로 설치되었는지 확인합니다.
- 프로세스 미디어에 대한 추가 보호 조치는 프로세스 또는 안전 엔지니어를 통해 확인하십시오.

▲ 경고

포지셔너는 연결된 장비에 최대의 공급 압력을 제공할 수 있습니다. 상해 및 장비 손상을 방지하려면 공급 압력이 연결된 장비의 최대 안전 작동 압력을 절대 초과하지 않도록 하십시오.

참고

포지셔너는 여러 Fisher 액추에이터의 액추에이터 덮개 판에 직접 장착합니다. 표 4을 참조하십시오. 기존 Fisher 액추에이터에 포지셔너를 직접 장착하려면 세 개의 포지셔너 장착 구멍 및 5/8인치 퍼지 옵션 녹아웃 플러그가 있는 액추에이터 덮개 판을 사용해야 합니다.

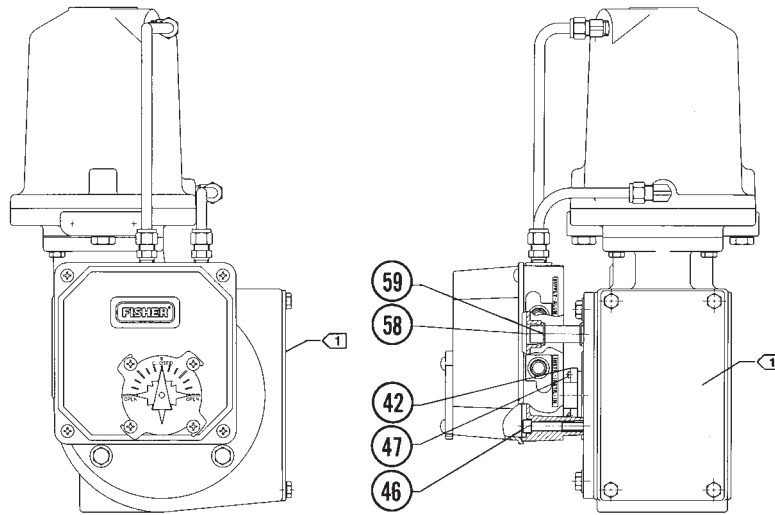
일부로 포지셔너를 장착하는 데 필요한 특정 액추에이터 덮개 판은 부품 목록을 참조하십시오.포지.

포지셔너 장착 도면은 그림 4와 33을 참조하십시오.

참고

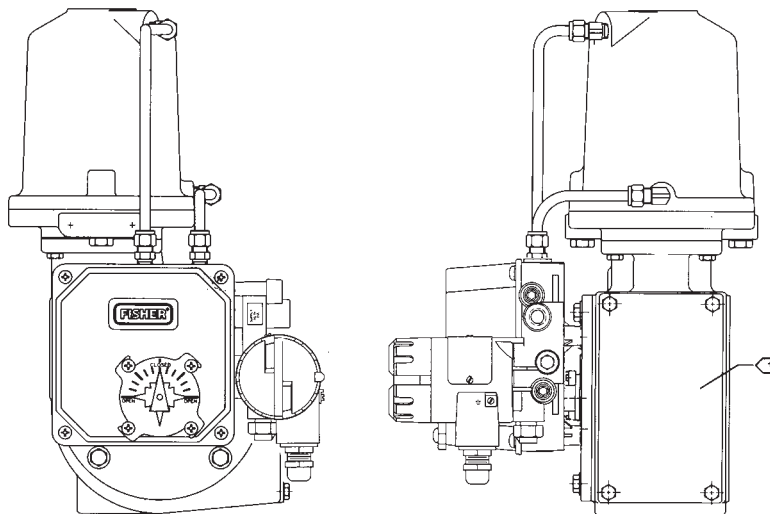
기존 Fisher 3610 포지셔너가 있는 액추에이터에 포지셔너를 장착하려면 3610 포지셔너를 제거하고 적절한 금속 덮개 판과 네 개의 캡 나사를 사용하여 포지셔너를 교체합니다. 도움이 필요하면 Emerson Process Management 영업소에 문의하십시오.

그림 4. 일반적 포지셔너/액추에이터 결합



42B8466-A

1061 크기 30 액추에이터에
장착한 3710 포지셔너



42B8466-A

1061 크기 30 액추에이터에
장착한 3720 포지셔너

참고:
그림 33에는 추가 포지셔너/액추에이터 결합이 나와 있습니다.
1> 설치된 3610 포지셔너 교체 시 필요한 액추에이터 덮개 판

1. 일반적 액추에이터는 그림 5를 참조하십시오. 액추에이터 트래블 표시 장치 작은 나사, 트래블 표시 장치, 액추에이터 덮개 캡 나사를 제거합니다.

참고

액추에이터 덮개 판 제거 시 액추에이터 하우징 내부의 턴버클 끝에 있는 로드 끝 베어링 위치를 변경하지 않도록 주의하십시오.

2. 필요할 경우 새 덮개 판을 설치합니다.
 - a. 액추에이터 하우징에서 기존 캡 나사와 액추에이터 덮개 판을 제거합니다.
 - b. 덮개 판에서 유지 고리(e-클립)와 허브를 제거합니다.
 - c. 새 액추에이터/포지셔너 덮개 판에 허브와 유지 고리를 설치합니다.

참고

새 덮개 판의 포지셔너 장착 구멍을 통해 원하는 방향에 포지셔너를 배치할 수 있도록 액추에이터 덮개 판을 배치합니다.

조질된 공기 공급원을 사용하여 액추에이터를 그 위쪽 트래블 정지부에서 약간 떨어뜨려 놓으면 1052 액추에이터에 액추에이터 덮개를 정렬하는 데 도움이 될 수 있습니다. 이 방법으로 구멍이 정렬되지 않는 경우에는 하우징을 장착 요크에 고정하는 캡 나사를 일시적으로 느슨하게 한 다음 하우징을 약간 옮깁니다. 덮개가 제거되어 있는 동안은 액추에이터를 완전히 트래블하지 마십시오.

계속하기 전에 액추에이터 캡 나사를 조입니다.

3. 새 덮개 판의 포지셔너 장착 구멍을 통해 원하는 방향에 새 포지셔너를 배치할 수 있도록 새 액추에이터/포지셔너 덮개 판을 배치합니다. 새 덮개 판을 액추에이터에 고정합니다.
4. 포지셔너 타이 바(키 42)를 액추에이터 허브 트래블 표시 장치의 제자리에 설치합니다.

참고

포지셔너 장착 판(키 43)을 설치하기 전에 장착 도면(그림 4와 33)을 검토하십시오. 장착 판을 액추에이터 덮개 판에 부착하기 전에 포지셔너 장착 판을 제대로 정렬하십시오. 세 개의 포지셔너 장착 구멍이 정렬해 포지셔너 바닥을 통과하게 될 세 개의 장착 나사에 부합해야 한다는 점을 유의하십시오.

5. 특정 액추에이터에 포지셔너 장착 판(키 43)이 필요할 경우에는 캡 나사(키 45)를 사용하여 장착 판을 설치합니다.
6. 네 개의 계류 덮개 나사를 풀어 포지셔너에서 덮개 어셈블리(키 7)를 제거합니다.
7. 그림 6를 참조하십시오. 캡 잠금 너트(키 37)를 풀어 필요한 만큼 피드백 샤프트(키 38)를 회전시켜 피드백 샤프트 끝의 홈을 액추에이터 허브의 타이 바와 정렬합니다. 캡 잠금 너트를 조입니다.
8. 포지셔너를 새 액추에이터 덮개 판 또는 포지셔너 장착 판의 장착 구멍과 정렬합니다. 타이 바가 피드백 샤프트 끝 홈에 꼭 맞도록 하십시오. (육각) 소켓 헤드 캡 나사(키 46)를 사용하여 포지셔너를 액추에이터 덮개 판 또는 장착 판에 고정합니다.
9. 포지셔너 덮개를 설치하기 전에 밸브 위치 표시 장치(표준, 낮은 프로파일 표시 장치 또는 옵션 비콘 표시 장치)를 제대로 정렬합니다. 이 사용 설명서에 나와 있는 표준 또는 비콘 표시 장치 정렬 절차를 따르십시오. 그런 다음 포지셔너 덮개 어셈블리를 설치합니다.

그림 5. 일반 피스톤 액추에이터(Fisher 1061)

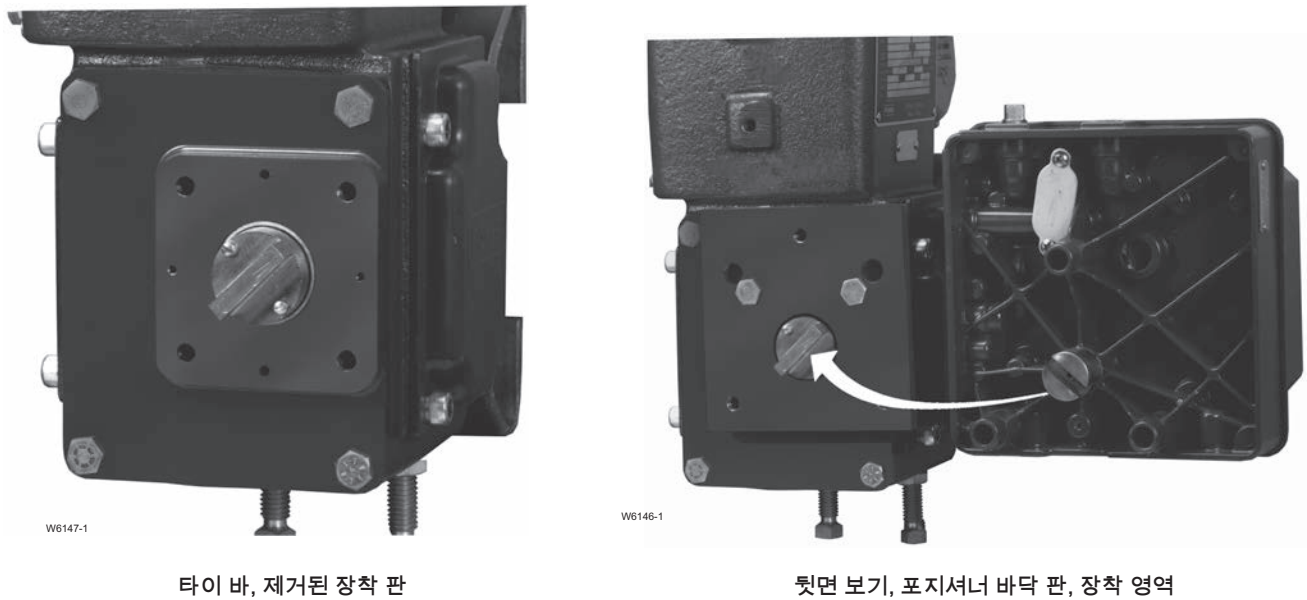
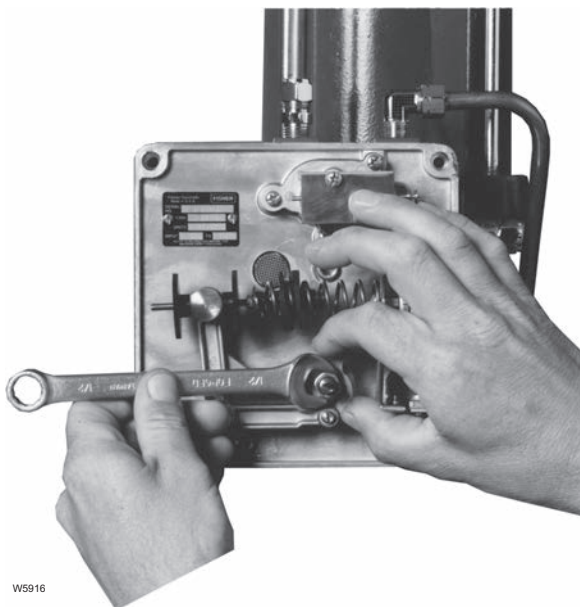


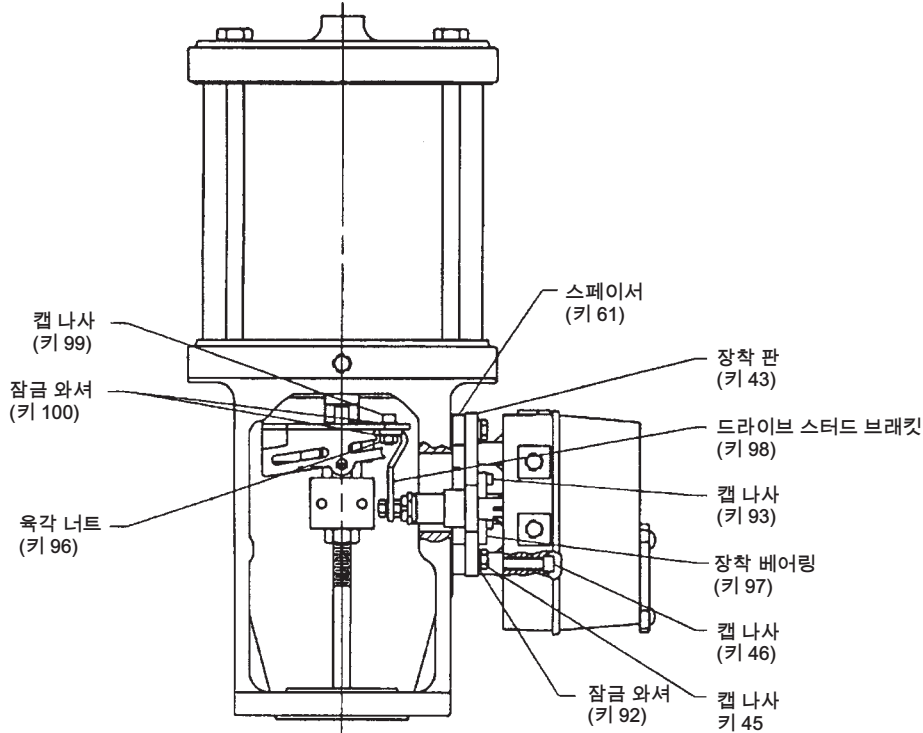
그림 6. 캠 잠금 너트 풀기



크기 25 또는 50의 585 및 585R 액추에이터에 3710 또는 3720 공압식 포지셔너 설치

별도의 표시가 없으면 키 번호 위치는 그림 7, 8, 9를 참조하십시오.

그림 7. 585 액추에이터에 장착된 일반 Fisher 3710 포지셔너



1. 액추에이터 스템 브래킷은 포지셔너와 함께 제공됩니다. 다양한 포지셔너 피드백 부품을 다음과 같이 스템 브래킷에 조립하십시오.
 - a. 그림 8을 참조하십시오. 드라이브 스톨드(키 95)에 롤러 베어링(키 101)을 설치하고 E-링(키 102)으로 고정합니다.
 - b. 그림 9를 참조하십시오. 1/4인치 육각 너트(키 96), 잠금 와셔(키 100), 플랫 와셔(키 103)로 드라이브 스톨드 브래킷(키 98)에 드라이브 스톨드(롤러 베어링이 있는)를 부착합니다. 플랫 와셔를 잠금 와셔와 육각 너트 사이에 놓습니다. 와셔와 육각 너트는 모두 그림 9와 같이 드라이브 스톨드 브래킷의 같은 면에 있어야 합니다. 롤러 베어링을 피드백 레버의 중앙 근처에 배치하기 위해 추가 공간이 필요할 경우에는 플랫 와셔를 드라이브 스톨드의 다른 쪽으로(드라이브 스톨드와 드라이브 스톨드 브래킷 사이) 옮길 수 있습니다. 이후 조정을 위해 육각 너트를 느슨하게 남겨 둡니다.
 - c. 캡 나사 2개(키 99), 잠금 와셔 2개(키 100), 육각 너트 2개(키 96)를 사용하여 드라이브 스톨드 브래킷을 (드라이브 스톨드와 함께) 액추에이터 스템 브래킷에 부착합니다. 이후 조정을 위해 육각 너트를 느슨하게 남겨 둡니다.
2. 액추에이터를 맨 위 정지부에서 바닥 정지부까지 스트로크한 다음 트래블을 기록합니다.
 - 3 ~ 6단계에서 별도의 표시가 없을 경우 키 번호 위치는 액추에이터 사용 설명서를 참조하십시오.
3. 나사 8개를 느슨하게 하고 전면 및 후면 요크 덮개(키 18, 20)를 제거합니다.
4. 스템 커넥터 어셈블리(키 15)의 캡 나사 2개를 느슨하게 하고 스템 커넥터를 제거합니다. 밸브 플러그 스템에서 액추에이터 피스톤 스템(키 12)을 분리합니다.

그림 8. 드라이브 스테드 및 롤러 베어링 어셈블리

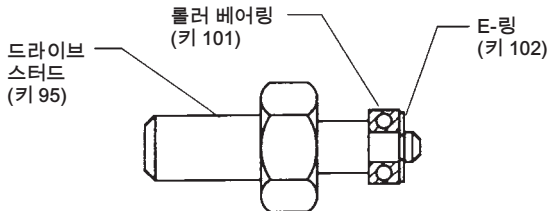
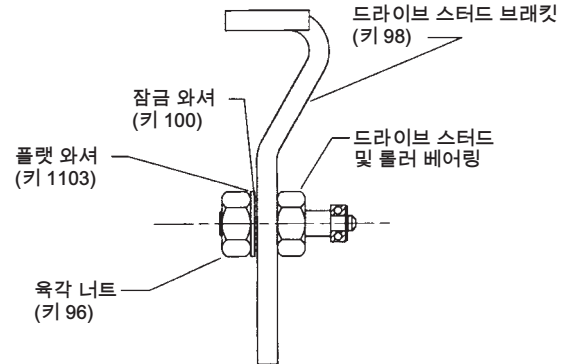


그림 9. 드라이브 스테드와 롤러 베어링 어셈블리가 있는 드라이브 스테드 브래킷



참고

다음 단계를 수행하기 전에 밸브 플러그 스템을 그 트래블의 하단 끝에 배치합니다. 액추에이터 스템을 상단 트래블 정지부에 배치합니다. 액추에이터 스템과 밸브 스템 사이에 충분한 간격이 있는지 확인하여 스템 브래킷 어셈블리를 제거할 수 있도록 합니다. 간격이 불충분할 경우, 밸브에서 액추에이터를 제거합니다.

5. 스템 브래킷 유지 장치(키 14)를 느슨하게 해 밸브 플러그 스템 위로 미끄러져 나가게 합니다. 스템 브래킷 어셈블리(키 13)를 제거합니다.
6. 스템 브래킷 어셈블리를 (드라이브 스테드 및 드라이브 스테드 브래킷과 함께) 액추에이터 스템에 설치합니다. 스템 브래킷 어셈블리가 후면 요크 덮개와 평행해지도록 정렬합니다. 스템 브래킷 유지 장치를 설치하고 68N•m(50lbf•ft)으로 조입니다. 밸브에서 액추에이터를 제거한 경우, 액추에이터를 밸브에 설치합니다. 이 때 스템 커넥터를 부착합니다.
7. 육각 소켓 캡 나사 3개(키 93)로 장착 베어링(키 97)을 장착 판(키 43)에 부착합니다.
8. 액추에이터 사용 설명서를 참조합니다. 네 개의 나사를 풀어 액추에이터 블랭킹 판을 제거합니다.
9. 스페이서 4개(키 61), 캡 나사 4개(키 45), 잠금 와셔(키 92)로 그림 10과 같이 포지셔너 장착 판을 액추에이터 요크에 부착합니다.
10. 네 개의 계류 덮개 나사를 풀어 포지셔너 덮개를 제거합니다.
11. 캠 잠금 너트를 느슨하게 합니다(키 37, 그림 31).
12. 육각 소켓 캡 나사 3개(키 46)로 포지셔너를 장착 판에 부착합니다. 포지셔너 피드백 샤프트(키 38, 그림 31)가 자유롭게 회전하고 장착 베어링과 엉기지 않게 하고, 필요할 경우 조정합니다.
13. 육각 소켓 캡 나사 2개(키 93)로 피드백 레버(키 94)를 피드백 샤프트 끝에 부착합니다. 포지셔너 후면을 향해 볼 때 피드백 레버의 표시가 보여야 합니다. 드라이브 스테드의 롤러 베어링(키 101)이 피드백 레버의 홈에 끼이도록 합니다.

⚠ 경고

다음 단계를 수행하는 동안 액추에이터 공급 압력의 예기치 않은 변화로 인해 상해를 유발할 수 있습니다. 잠금 절차를 이용하여 안정적인 에어 공급을 확보하십시오.

14. 액추에이터 사용 설명서의 액추에이터 장착 절차 2 ~ 8 단계를 수행하여 액추에이터 스템과 밸브 스템을 다시 연결합니다.

15. 캠 잠금 너트(키 37, 그림 31)가 느슨한지 확인한 다음 밸브/액추에이터를 중간 트래블로 스트로크합니다. 피드백 레버가 스템과 수직을 이루도록 드라이브 스테드 위치를 수직으로 조정합니다. 드라이브 스테드에 부착된 육각 너트를 조입니다.
16. 그림 11을 참조하십시오. 롤러 베어링의 중앙이 피드백 레버의 적절한 트래블 표시와 정렬되도록 드라이브 스테드 브래킷의 위치를 조정합니다.
17. 캡 나사를 조여 드라이브 스테드 브래킷을 스템 브래킷에 고정합니다. 필요할 경우 드라이브 스테드 위치를 다시 조정하여 피드백 레버가 스템과 수직을 유지하도록 합니다.
18. 연결 섹션에서 설명한 대로 출력, 공급, 계기, 벤트포트를 연결합니다. 보정 섹션의 절차를 수행하여 포지셔너를 보정합니다.
19. 액추에이터 전면 및 후면 요크 덮개를 교체합니다. 액추에이터 블랭킹 판과 나사 네 개를 제거합니다.

그림 10. 액추에이터에 위치한 장착 판

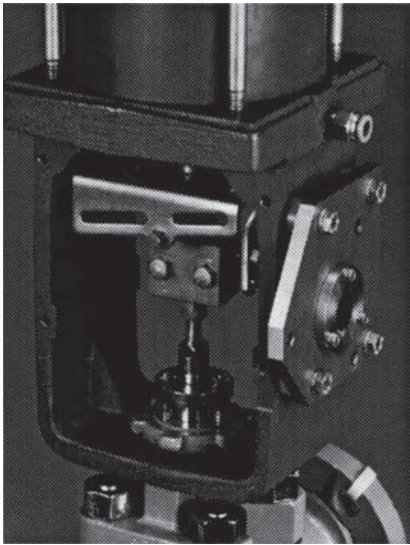
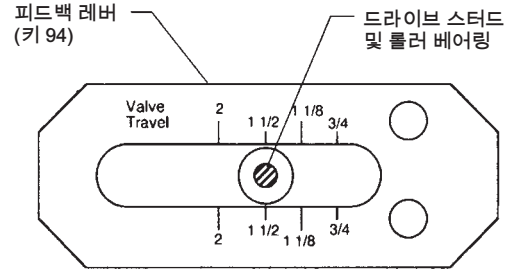


그림 11. 피드백 레버에 드라이브 스테드 배치하기



연결

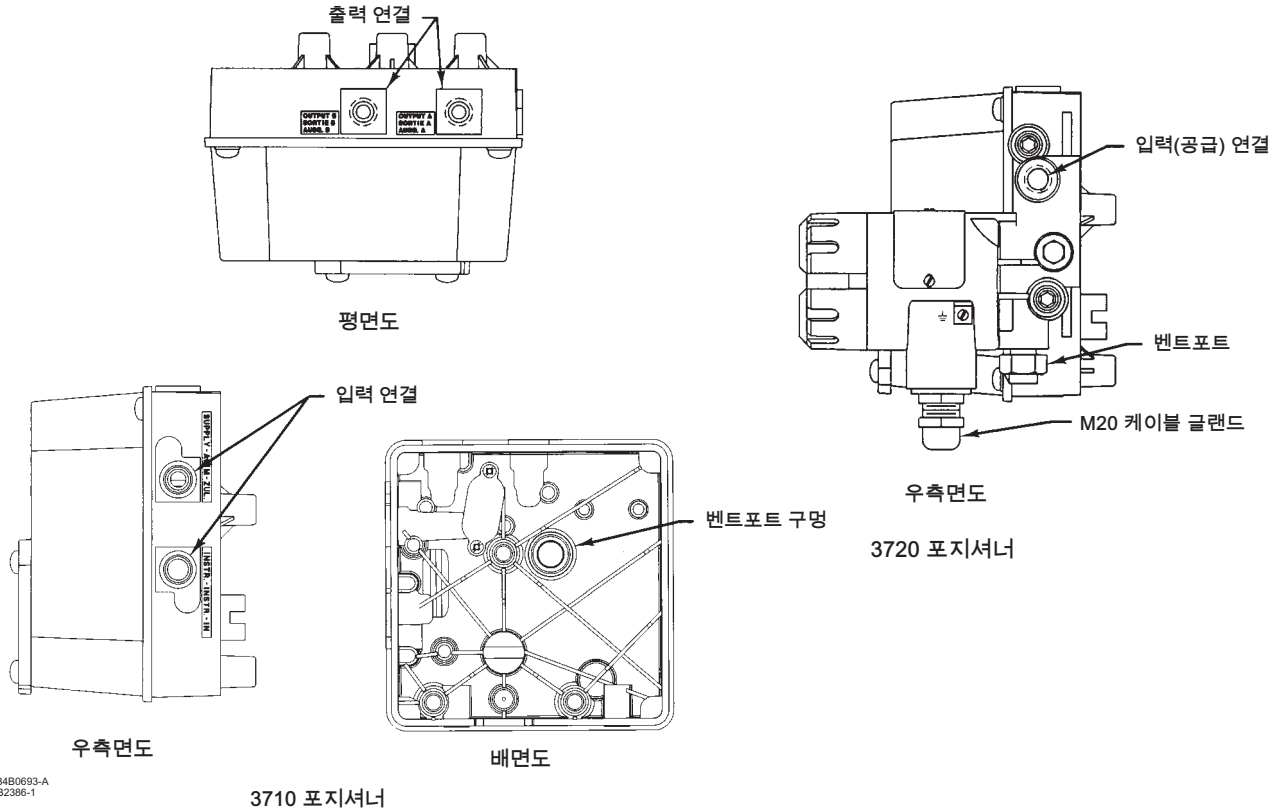
⚠ 경고

포지셔너는 연결된 장비에 충분한 공급 압력을 공급할 수 있습니다. 상해 및 장비 손상을 방지하려면 공급 압력이 연결된 장비의 최대 안전 작동 압력을 절대로 초과하지 않도록 하십시오.

포지셔너 설치를 완료하려면 포지셔너와 액추에이터 사이에 연결 튜빙 및 피팅을 연결합니다. 필요한 피팅, 튜빙, 장착 부품은 유형 번호 및 필터, 조절 장치, 바이패스 밸브와 같은 옵션 장비에 따라 다릅니다.

포지셔너 압력 및 전기 연결 위치는 그림 12에 나와 있습니다. 모든 압력 연결은 1/4 NPT(F)입니다. 모든 튜빙 연결에는 3/8인치 튜빙 또는 1/4 NPT 파이프를 사용합니다.

그림 12. 연결



컨버터에 대한 도관 연결은 1/2-14NPT입니다.

포지셔너에는 원격 벤트포트 연결이 없습니다. 원격 벤트포트 연결에 대한 지침은 벤트포트 구멍, 퍼지 옵션, 액추에이터 벤트포트 연결에 관한 섹션을 참조하십시오.

공급 연결

⚠ 경고

계기 공급 매질이 깨끗하고, 건조하며, 기름이 없는 상태가 아닌 경우 심각한 상해나 재산 손실이 발생할 수 있습니다. 직경이 40마이크로미터보다 큰 입자를 제거하는 필터의 사용 및 정기적인 유지 관리는 대부분의 애플리케이션에서 충분하지만 부식성 가스의 사용에 대해, 또는 에어 여과나 필터 유지 관리의 적절한 양이나 방법에 대해 확실치 않을 경우 Emerson Process Management 현장 영업소에 문의하거나 산업 계기 에어 품질 기준을 확인하십시오.

3720 포지셔너 및 3722 컨버터는 천연 가스를 공급 압력 매질로 사용하는 것과 관련한 제3자 승인에 부합하지 않습니다. 공급 매질로 천연가스를 사용하면 화재나 폭발로 인한 상해나 자산 손실로 이어질 수 있습니다.

그림 12를 참조하십시오.

깨끗하고, 건조하며, 기름이 없는 비부식성 공기 공급원을 포지셔너의 공급 연결부에 연결합니다. 권장 공급 라인 크기는 3/8인치 튜빙 또는 1/4NPT 파이프입니다. 적절한 공급 에어 필터 또는 필터 조절 장치를 사용할 것을 권장합니다. 공급 압력 요건은 포지셔너 규격, 표 1을 참조하십시오.

공급 압력은 다음 제한을 초과해서는 안 됩니다.

- 포지셔너의 경우 10.3bar(150psig)의 최대 압력 정격을 초과하지 마십시오.
- 액추에이터 압력의 경우 최대 허용 압력은 적절한 액추에이터 사용 설명서를 참조하십시오.
- 밸브 본체 어셈블리의 경우 특정 밸브의 최대 허용 토크 또는 스러스트를 초과하지 마십시오.

출력 연결

그림 12를 참조하십시오.

액추에이터와 포지셔너 사이에 3/8인치 튜빙을 사용합니다.

다이어프램 회전 액추에이터(포지셔너로부터 단일 액션 출력)의 경우: OUTPUT(출력) A를 플러그 연결합니다. OUTPUT(출력) B를 다이어프램 케이스 연결부에 연결합니다.

피스톤 회전 액추에이터(포지셔너로부터 이중 액션 출력)의 경우: 증가하는 계기 입력 신호로 액추에이터 스템을 연장하려면 OUTPUT(출력) A를 하단 액추에이터 실린더 연결부에, OUTPUT(출력) B를 상단 액추에이터 실린더 연결부에 연결합니다. 증가하는 계기 입력 신호로 액추에이터 스템을 수축하려면 OUTPUT(출력) A를 상단 액추에이터 실린더 연결부에, OUTPUT(출력) B를 하단 액추에이터 실린더 연결부에 연결합니다.

계기 연결

그림 12를 참조하십시오.

3/8인치 튜빙을 사용하여 제어 장치의 출력을 공압식 포지셔너의 INSTRUMENT(계기) 연결부에 연결합니다. 전기 공압식 포지셔너의 경우 전기 연결 섹션을 참조하십시오.

벤트포트 구멍, 퍼지 옵션, 액추에이터 벤트포트 연결

⚠ 경고

인화성 가스를 공급 압력 매질로 사용할 경우 누출된 가스의 화재나 폭발로 인한 상해나 자산 손실이 초래될 수 있습니다. 위험 가스와 접촉해도 상해나 자산 손실이 유발될 수 있습니다.

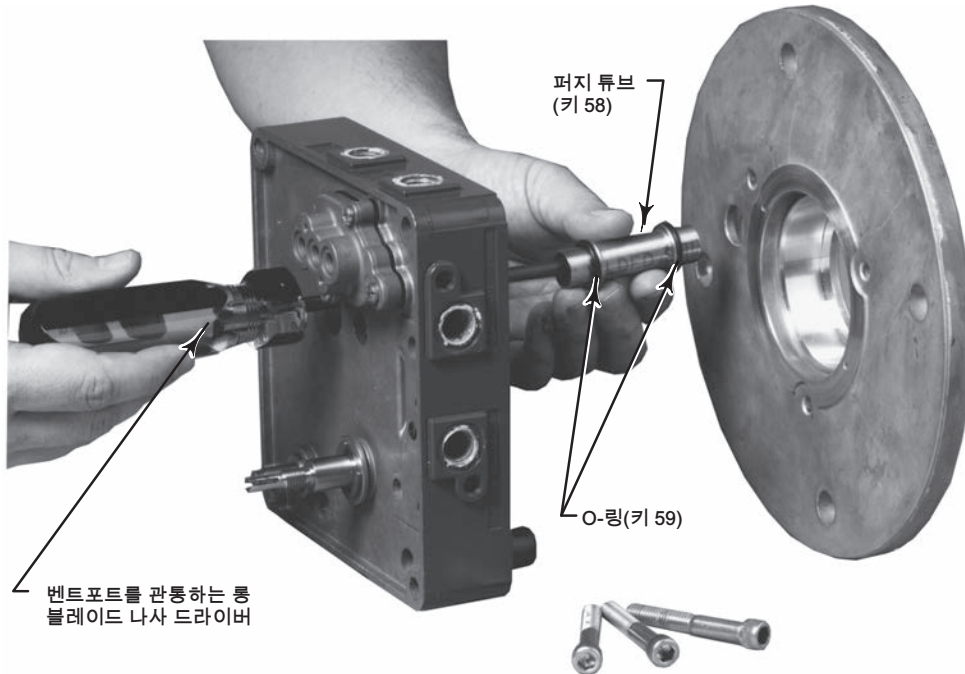
3710 포지셔너/액추에이터 어셈블리는 가스 씰을 형성하지 않으며 어셈블리에서 인화성 또는 위험 가스가 누출될 수 있습니다. 따라서 어셈블리가 밀폐되어 있는 경우에는 외장에서 원격 벤트포트 라인을 설치합니다. 그러나 외장의 원격 벤트포트 파이프 하나로는 모든 위험 가스를 제거할 수 없습니다. 적절한 환기 및 필요한 안전 조치를 사용하십시오. 벤트포트 라인 배관은 지방 및 지역 규정을 준수해야 하며 적절한 내부 직경 및 구부러진 부분이 없이 최대한 짧아 케이스 압력 증가를 줄여야 합니다.

⚠ 경고

3720 및 3722는 천연 가스를 공급 압력 매질로 사용하는 것과 관련한 제3자 승인에 부합하지 않습니다. 공급 매질로 천연가스를 사용하면 화재나 폭발로 인한 상해나 자산 손실로 이어질 수 있습니다.

그림 13를 참조하십시오.

그림 13. 퍼지 튜브로 포지셔너 바닥 판 장착



포지셔너에는 외부 벤트포트 연결이 없습니다. 장치는 포지셔너 바닥 판에 위치한 차폐 구멍(벤트포트 구멍, 그림 12)을 통해 액추에이터 압력을 배출합니다. 벤트포트 구멍을 제약하지 마십시오. 벤트포트 구멍을 제약하면 포지셔너 케이스 내에 압력이 쌓여 포지셔너 성능이 저하됩니다.

퍼지 튜브(키 58, 그림 13)는 포지셔너를 선택한 Fisher 액추에이터에 장착할 때 옵션으로 이용할 수 있습니다. O-링(키 59)이 있는 퍼지 튜브의 한 쪽 끝을 액추에이터 덮개 판에 설치합니다. O-링이 있는 퍼지 튜브의 다른 쪽 끝을 포지셔너 바닥 판의 벤트포트 구멍에 설치합니다. 퍼지 튜브 사용 시 액추에이터 배기 압력을 포지셔너에서 액추에이터 하우징으로 전달합니다.

액추에이터 및 포지셔너 어셈블리 내에서 배출 압력은 다음의 과정을 취합니다.

- 액추에이터 배출 압력은 액추에이터에서 나와 포지셔너 스톱 밸브를 통해 포지셔너 케이스로 배출됩니다.
- 배출 압력은 그 다음 포지셔너 케이스를 빠져나가 벤트포트 구멍으로 들어갑니다.
- 퍼지 튜브가 배출 압력을 액추에이터 하우징으로 전달합니다.
- 배출 압력은 그 다음 액추에이터 하우징을 제거하고 하우징에서 소멸합니다.

대부분의 Fisher 액추에이터에는 벤트포트 구멍이 없습니다. 배출 압력은 액추에이터 하우징 안에서부터 간단히 소멸합니다. 그러나 액추에이터 하우징용으로 금속 액세스 판이 지정될 경우 1051, 1052, 1061 액추에이터에는 작동 차폐 벤트포트 연결 기능이 있습니다.

퍼지 옵션을 사용할 때는 다음 사항을 기억하십시오. 액추에이터 및 포지셔너 어셈블리는 밀폐되어 있지 않습니다. 그러나 옵션인 퍼지 튜브를 사용하여 포지셔너를 액추에이터에 연결하고, 액추에이터에 벤트포트 구멍이 있는 경우에는 1/4 NPT 벤트포트 연결부를 액추에이터 하우징에 열어 놓아 포지셔너 케이스에 압력이 쌓이지 않도록 합니다.

1/4 NPT 벤트포트 연결을 이용할 경우, 벤트포트 라인은 액추에이터에서 설치할 수 있습니다. 그러나 밸브/액추에이터/포지셔너 어셈블리는 밀폐되어 있지 않습니다. 적절한 환기를 유지하고 다른 안전 조치를 준수하십시오.

포지셔너/액추에이터 결합을 위한 퍼지 옵션 선택 시 도움을 받으려면 Emerson Process Management 영업소로 문의하십시오.

퍼지 튜브 연결

포지셔너는 1051, 1052, 1061 액추에이터의 액추에이터 덮개 판에 직접 장착합니다. 액추에이터 크기는 표 4를 참조하십시오.

내장 장착을 통해 O-링 2개(키 59)가 있는 퍼지 튜브(키 58)를 사용하여 포지셔너에서 액추에이터 하우스로 액추에이터 배출 압력을 전달할 수 있습니다. 현재 액추에이터 덮개 판에 포지셔너 장착 구멍 및 퍼지 튜브 녹아웃이 없을 경우에는 새 덮개 판을 주문합니다. 각 액추에이터에 필요한 특정 액추에이터 덮개 판은 부품 목록을 참조하십시오.

1. 액추에이터 덮개 판에는 퍼지 튜브 녹아웃 기능이 있습니다. 녹아웃을 배치하고 적절한 도구를 사용하여 덮개 판에서 이 구멍을 엽니다.
2. 액추에이터 덮개 판을 설치한 다음 O-링이 있는 퍼지 튜브를 덮개 판의 퍼지 튜브 구멍으로 삽입합니다.

참고

포지셔너를 퍼지 튜브가 설치된 액추에이터에 장착할 때는 벤트포트 스크린(키 41)을 제거한 다음 드라이버와 같은 적절한 도구를 벤트포트 구멍을 통해 퍼지 튜브로 삽입하는 방법으로 퍼지 튜브를 포지셔너 바닥 판의 벤트포트 구멍으로 유도합니다.

포지셔너가 액추에이터에 고정되면 벤트포트 스크린을 설치합니다.

3. 포지셔너를 장착하기 전에 두 번째 O-링이 퍼지 튜브 끝에 제대로 끼워져 있는지 확인합니다. 포지셔너 장착 시에는 주의를 기울이십시오. O-링이 있는 퍼지 튜브가 포지셔너 바닥 판 후면의 벤트포트 구멍에 꼭 맞는지 확인합니다.
4. (육각) 소켓 헤드 캡 나사(키 46)로 포지셔너를 장착 판에 고정합니다.
5. 포지셔너 바닥 판에 벤트포트 스크린을 설치합니다.

3720 포지셔너용 전기 연결

▲ 경고

내압방폭 애플리케이션에서는 컨버터 하우스 캡을 제거하기 전에 전원을 차단하십시오.

등급 I, 디비전 1 내압방폭 애플리케이션에서는 컨버터에서 강성 도관 및 457mm(18인치)의 도관 씌를 설치하십시오. 씌를 설치하지 않을 경우 폭발로 인한 상해나 자산 손실의 결과를 낳을 수 있습니다.

본질안전한 설치에 대해서는 그림 34 및 35의 루프 설계도, 또는 적절한 배선 및 설치를 위해 차단벽 제조업체에서 제공한 지침을 참조하십시오.

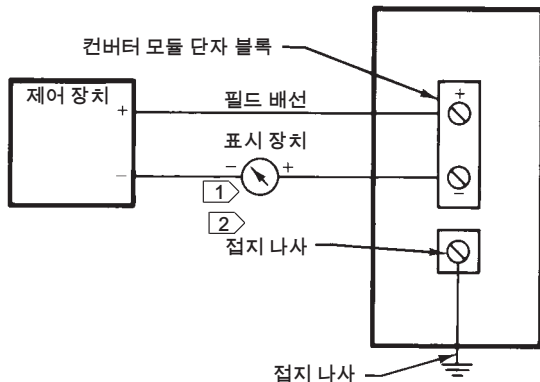
사용 환경(위험 지역, 진입 보호, 온도 등)에 대한 등급을 받은 배선 및/또는 케이블 글랜드를 선택하십시오. 적절한 등급을 받은 배선 및/또는 케이블 글랜드를 사용하지 못할 경우 화재나 폭발로 인한 상해나 자산 손실로 이어질 수 있습니다.

배선 연결은 주어진 위험 지역 승인에 대한 지역, 국가 규정을 따라야 합니다. 지역 및 국가 규정을 준수하지 못할 경우 화재나 폭발로 인한 상해나 자산 손실로 이어질 수 있습니다.

필드 배선 설치의 경우에는 1/2-14 NPT 도관 연결을 사용합니다. 제어 장치의 필드 배선을 컨버터에 연결할 때는 그림 14, 15를 참조하십시오. 제어 장치의 양 와이어는 컨버터 + 단자에, 제어 장치의 음 와이어는 컨버터의 - 단자에 연결합니다.

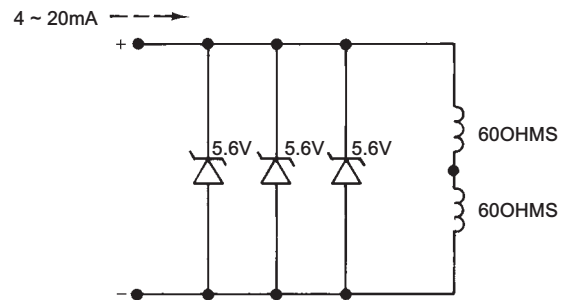
단자 나사를 과도하게 조이지 마십시오. 최대 토크는 0.45 뉴턴미터(0.45N•m) 또는 인치당 4파운드(4lbf•인치)입니다.

그림 14. 필드 배선 도해



참고:
① 문제 해결 또는 모니터링 작동의 경우 표시 장치는 250OHM 저항기나 유속계 전체에 걸쳐 전압계가 될 수 있습니다.
② 3722 컨버터 하우징에는 내외부 접지 나사가 있습니다.

그림 15. 회로 설계도



진단 연결

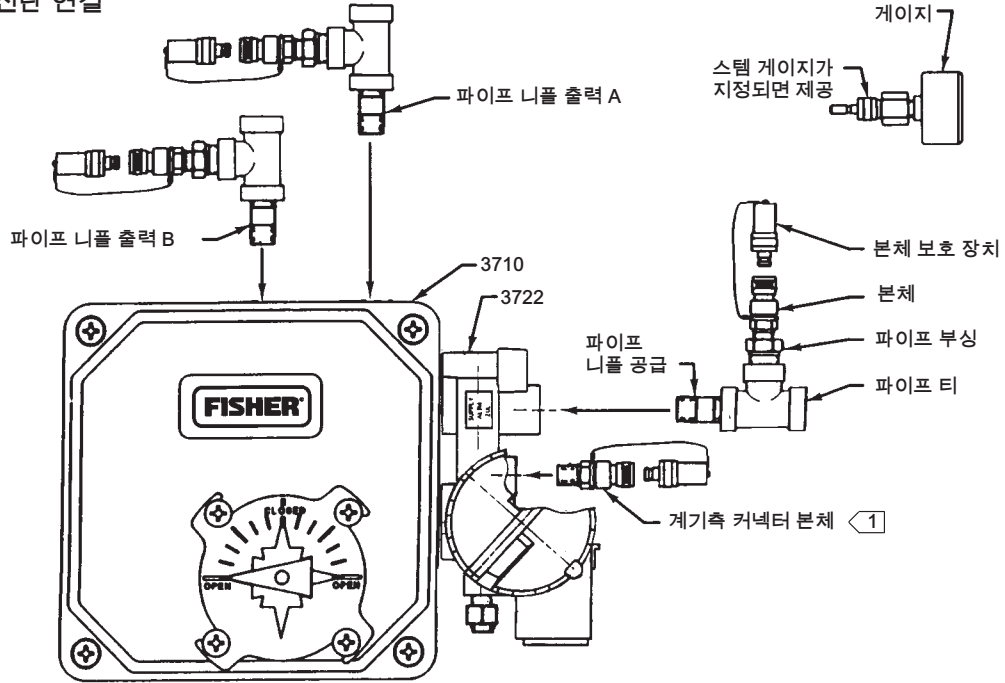
그림 16을 참조하십시오.

제어 밸브 패키지(밸브, 액추에이터, 포지셔너, 부속품)에 대한 진단 시험을 위해 특수 커넥터 및 하드웨어를 이용할 수 있습니다. 진단 연결에 필요한 하드웨어에는 커넥터용 1/8 NPT 파이프 부싱이 있는 3/4 NPT 파이프 니플과 파이프 티가 포함됩니다. 커넥터는 1/8 NPT 본체와 본체 보호 장치로 구성되어 있습니다. 게이지가 있는 포지셔너에 대해 진단 커넥터를 주문하는 경우, 1/8인치 스템 또한 포함되어 있습니다.

포지셔너와 액추에이터 사이에 커넥터와 하드웨어를 설치하십시오.

1. 파이프 니플, 파이프 티, 파이프 부싱, 액추에이터 배관, 커넥터 본체를 조립하기 전에 모든 나사산에 실란트(키 64)를 바릅니다.
2. 커넥터와 하드웨어를 조립합니다. 표준 배관 연결을 제거하고, 필요할 경우 진단 연결부를 설치합니다.
 - 3720: 컨버터 모듈에서 계기 압력 출력으로 진단 연결하기 위해서는 3722 컨버터 하우징에서 1/8 NPT 파이프 플러그(키 86)를 제거합니다. 1/8 NPT 커넥터 본체의 나사산에 실란트(키 83)를 바르고 이를 하우징에 직접 설치합니다.
 - 3710, 3720: 파이프 니플, 파이프 티, 파이프 부싱, 커넥터 본체로 구성된 진단 연결부의 경우, 진단 시험 시 쉬운 액세스를 위해 파이프 티를 돌려 커넥터 본체를 배치합니다.

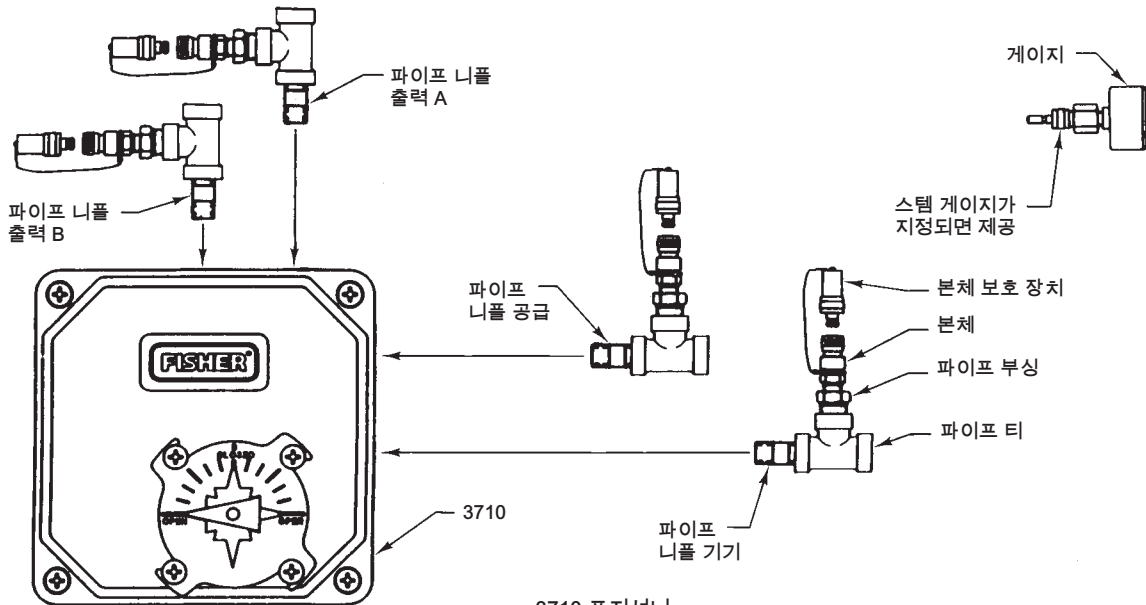
그림 16. 진단 연결



참고:
① 파이프 플러그를 제거한 다음 커넥터 본체 설치

13B8743-A
B2414

3720 포지셔너



12B8055-A
B2385

3710 포지셔너

보정

다음 보정 절차는 3710 공압식 포지셔너 조정용입니다. 3720 전기 공압식 포지셔너의 경우, 포지셔너의 3722 컨버터 부분 안에는 조정부가 없습니다. 모든 조정은 포지셔너의 공압 부분에서 해야 합니다.

⚠ 경고

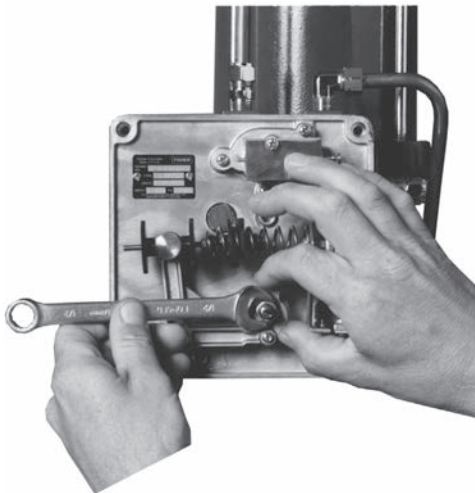
보정 중에는 밸브가 움직이게 됩니다. 압력 또는 프로세스 유체의 방출로 인한 상해 및 자산 손실을 피하려면 프로세스를 위한 일시적 제어 수단을 제공하십시오.

처음 캠 위치 설정

보정 절차를 시도하기 전에 이 지침을 따라 밸브 위치에 대해 캠(키 36)을 배치합니다.

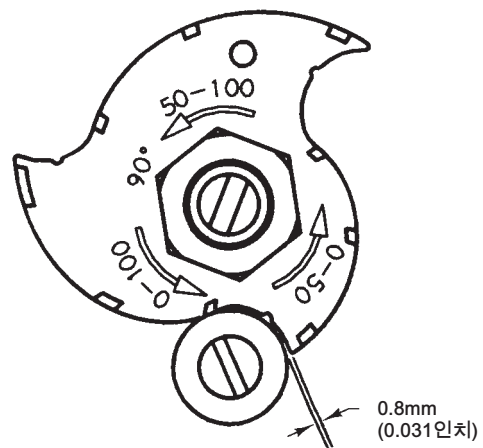
1. 네 개의 계류 덮개 나사(키 8)를 풀어 포지셔너 덮개 어셈블리(키 7)를 제거합니다.
2. 그림 17을 참조하십시오. 캠(키 36)을 점검하고 캠 잠금 너트(키 37)를 풉니다.
3. 액추에이터의 포지셔너 출력 튜빙을 분리하고 조절 공기 공급원 또는 액추에이터를 배치하는 다른 수단을 부착합니다.
4. 액추에이터를 배치하여 최소 계기 입력 신호에서 초기 밸브 위치와 부합하도록 합니다. 액추에이터를 최종 밸브 위치까지 스트로크하고 액추에이터 샤프트 회전 방향에 주목합니다. 액추에이터를 초기 밸브 위치로 돌려놓습니다.
5. 그림 18을 참조하십시오. 캠을 원하는 입력 신호 범위, 예를 들어 0 ~ 100%에 대해 롤러 위에 배치하고 캠의 화살표가 증가하는 입력 신호에 대해 액추에이터 샤프트 회전 방향과 부합하도록 합니다. 캠과 롤러 사이의 간격을 약 0.80mm(0.031인치) 둔 채 캠 잠금 너트를 조입니다. 캠 너트를 3.8 ~ 9.1 N•m(30 ~ 75lb•인치)로 조입니다.
6. 출력 튜빙을 액추에이터에 다시 연결합니다.

그림 17. 캠 잠금 너트 풀기



W5916

그림 18. 적절한 캠 위치

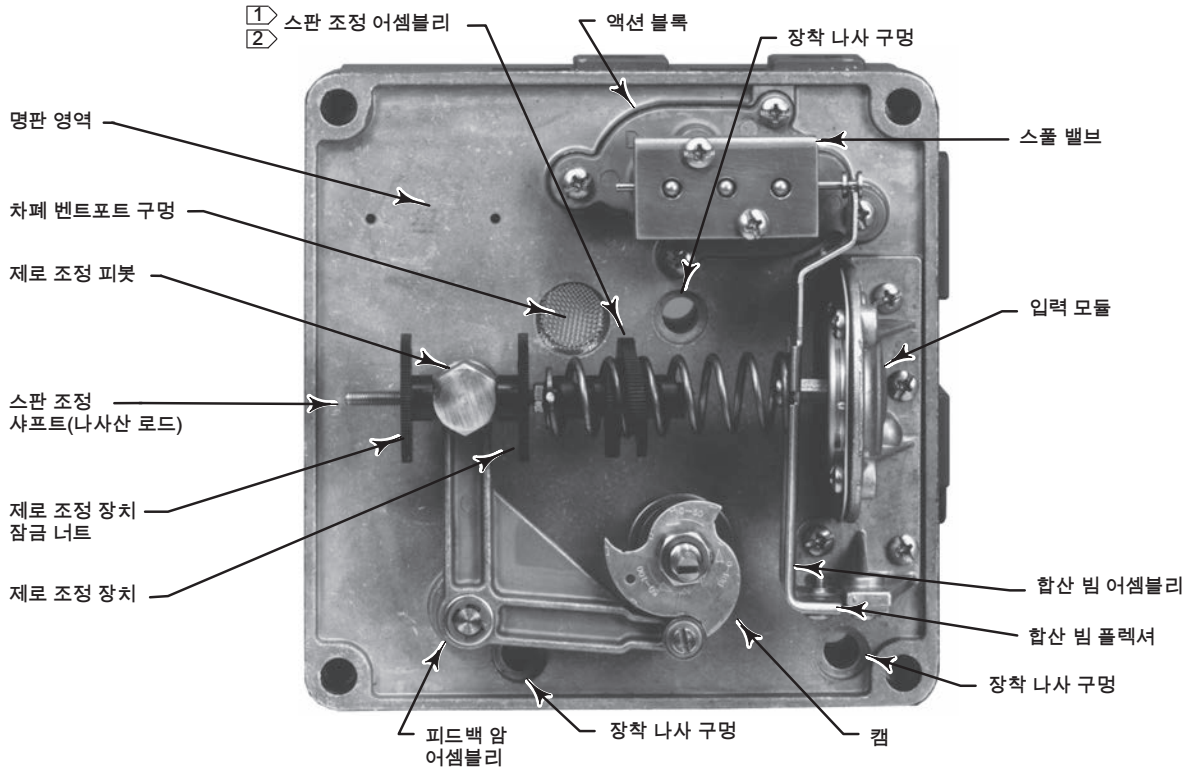


A6045

제로 및 스파 조정

그림 19를 참조하십시오.

그림 19. 기능 및 조정



참고:
① 스파 조정 어셈블리는 레인지 스프링, 스파 조정 샤프트(나사산 로드), 스파 조정 손잡이로 만들어졌습니다.
② 스파 조정 어셈블리에는 6 ~ 30psig 입력 신호를 위한 빨간색 코드 레인지 스프링 기능이 있습니다.

WS947

1. 이 절차를 시작하려면, 필요할 경우 네 개의 계류 덮개 나사(키 8)를 풀어 덮개 어셈블리(키 7)를 제거합니다.
2. 공급 압력을 가합니다.
3. 입력 신호를 확인할 방법을 제시합니다. 최소 입력 신호를 가합니다. 예를 들어:
 - 3710 공압식 포지셔너는 입력 신호 범위가 0.2 ~ 1.0bar(3 ~ 15psig)일 경우 0.2bar(3psig)를 가합니다.
 - 3720 전기 공압식 포지셔너는 입력 신호 범위가 4 ~ 20mA일 경우 3722 컨버터에 4mA를 가합니다.

참고

제로 조정 잠금 너트 및 제로 조정 손잡이는 동일한 부품, 키 35입니다.

4. 제로 조정 잠금 너트(키 35)를 풀어 액추에이터가 밸브를 적절한 위치로 옮길 때까지 제로 조정 손잡이(키 35)를 돌립니다. 이 밸브 위치는 최소 입력 신호와 일치해야 합니다.

5단계를 진행하기 전에 제로 조정 잠금 너트를 조입니다.

5. 입력이 최대 입력 신호에 도달할 때까지 입력 신호를 천천히 증가시킵니다. 입력이 증가하면서 액추에이터 트래블 및 밸브 위치를 관찰합니다. 최대 입력 신호에서 액추에이터/밸브 위치를 결정합니다.
6. 최대 입력 신호에서 액추에이터/밸브 트래블을 관찰한 후 스판 조정 손잡이를 돌리기 전에 입력 신호를 최소 입력 신호로 되돌립니다.
 - 5단계에서 관찰한 액추에이터/밸브 트래블이 최대 입력 신호에서 필요한 밸브 위치에 못 미칠 경우에는 포지셔너 스판 조정 손잡이를 제로 조정 너트(키 35) 쪽으로 회전하여 액추에이터/밸브 트래블을 증가시켜 레인지 스프링에 액티브 스프링 코일을 추가합니다.
 - 5단계에서 관찰한 액추에이터/밸브 트래블이 입력 신호가 최대 입력 신호에 도달하기 전에 필요한 밸브 위치에 도달할 경우에는 포지셔너 스판 조정 손잡이를 제로 조정 너트(키 35)에서 떨어지도록 회전하여 액추에이터/밸브 트래블을 감소시켜 레인지 스프링에서 액티브 스프링 코일을 제거합니다.
7. 스판 조정 손잡이를 돌려 액추에이터 트래블을 변경한 후 위의 4, 5단계의 절차를 이용하여 포지셔너를 다시 제로로 만듭니다.

참고

밸브가 완전히 열리거나 닫히면 제대로 보정한 포지셔너의 출력은 포화 상태(제로 압력 또는 최대 공급)에 있게 됩니다.

8. 입력이 최대 입력 신호에 도달할 때까지 입력 신호를 증가시킵니다. 입력이 증가하면서 액추에이터/밸브 트래블을 관찰합니다.

액추에이터 트래블이 입력 신호 범위에 해당할 때까지 3 ~ 8단계를 반복합니다.

9. 표시 장치를 제대로 정렬하고 포지셔너 덮개 어셈블리를 교체합니다.

표준 또는 비콘 표시 장치 정렬

참고

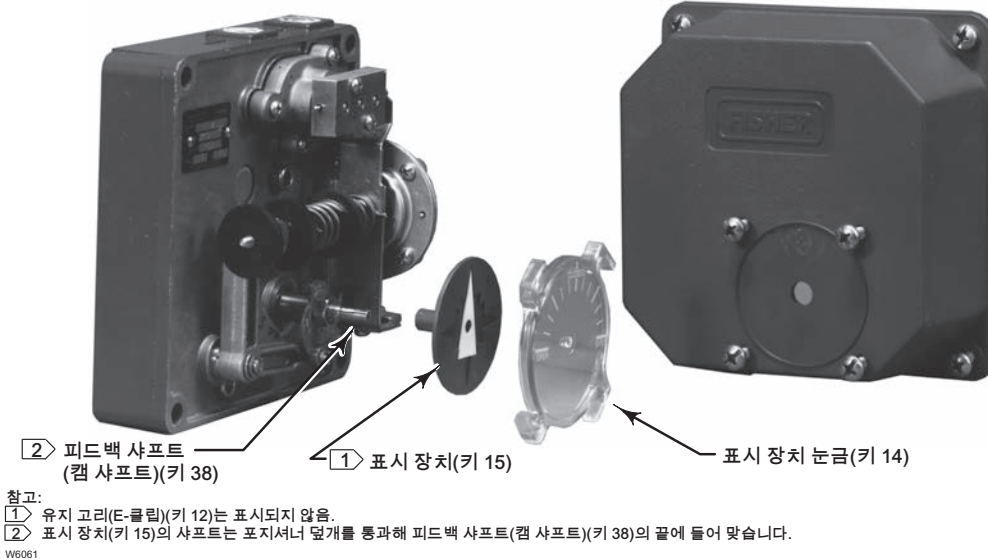
표준, 낮은 프로파일 표시 장치는 표시 장치 덮개(키 14), 내부 유지 고리(e-클립)(키 12)가 있는 표시 장치(키 15), 그리고 표시 장치에 놓인 별도의 포인터(키 13)로 구성되어 있습니다. O-링(키 15A)은 표시 장치의 주조된 드라이버 홈에 들어맞아 포인터를 유지합니다.

옵션인 비콘 표시 장치는 외부 유지 고리(키 12)가 있는 외부 장치(키 10)와 연장 샤프트(키 11)로 구성되어 있습니다.

그림 20을 참조하십시오.

1. 전면 덮개 안쪽에 표시 장치/연장 샤프트(키 11 또는 키 15)를 둡니다. 표시 장치를 정렬하려면 표시 장치/연장 샤프트를 회전하여 캠(키 36)에서 연장된 피드백 샤프트의 위치에 맞춥니다.
2. 표시 장치/연장 샤프트가 피드백 샤프트에 합류하도록 덮개 어셈블리(키 7)를 설치합니다. 표준 표시 장치(키 15)에는 표시 장치 덮개(키 14)를 통해 튀어나오는 주조된 드라이버 홈이 있습니다. 필요할 경우 작은 Phillips 헤드 드라이버를 사용하여 표시 장치를 피드백 샤프트에 정렬합니다.

그림 20. 표준 표시 장치



3. 표시 장치, 포인터, 눈금을 점검합니다. 적절한 밸브 위치가 표시되어 있는지 확인합니다. 이 사용 설명서의 절차를 따라 밸브를 완전히 열린 상태에서 완전히 닫힌 상태로 옮깁니다. 표시 장치가 밸브 위치를 제대로 표시하는지 확인합니다.

표시 장치가 제대로 정렬되어 있지 않을 경우 다음 절차를 계속하십시오.

4. 표시 장치 포인터 및 표시 장치 눈금이 잘 정렬되어 있지 않은 경우에는 표시 장치 눈금을 포지셔너 덮개에 고정하는 작은 나사 4개(키 3)을 풉니다. 눈금을 돌려 포인터와 제대로 정렬되게 합니다. 나사 네 개를 조이고, 밸브를 이동하여 적절한 밸브 위치 표시를 확인합니다.
5. 표준, 낮은 프로파일 표시 장치의 포인터가 잘못된 사분면에 위치할 경우 표시 장치 눈금(키 14)을 포지셔너 덮개에 고정하는 작은 나사 4개(키 8)를 풉니다. 표시 장치 눈금을 제거합니다. 그런 다음 표시 장치(키 15)에서 포인터(키 13)를 조심스럽게 들어올립니다. 포인터를 적절한 위치에 놓고 표시 장치 눈금과 나사를 다시 설치합니다. 밸브를 옮겨 표시 장치 눈금과 포인터가 이제 제대로 정렬되었는지 확인합니다. 눈금에서 충분한 조정을 할 수 없는 경우, 액추에이터가 잘못 설치될 수 있습니다.
6. 비콘 표시 장치의 내부 눈금이 제대로 정렬되지 않은 경우에는 비콘 표시 장치(키 10)를 포지셔너 덮개에 고정하는 작은 나사 4개를 제거합니다. 비콘 덮개의 방향을 제대로 잡고 나사를 교체합니다. 밸브를 옮겨 표시 비콘 덮개와 눈금이 이제 제대로 정렬되었는지 확인합니다.

포지셔너 동작 변경

⚠ 경고

갑작스러운 프로세스 유체 방출로 인한 상해나 장비 손상을 방지하십시오. 포지셔너 액션을 변경하기 전에:

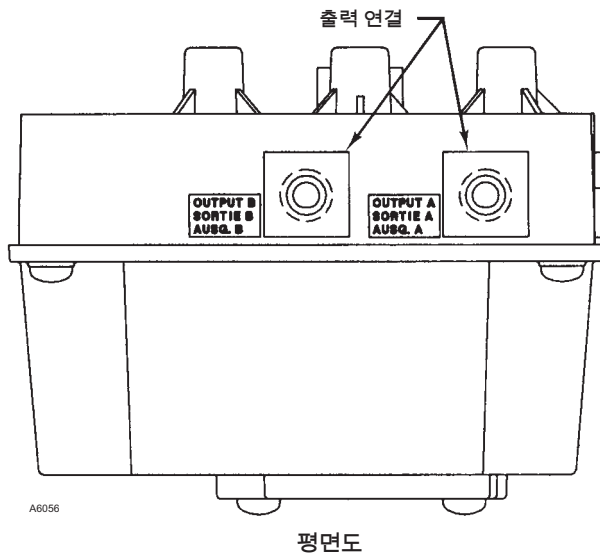
- 가능하면 언제나 보호 안경류, 장갑, 의복을 착용합니다.
- 밸브가 계속 압력을 받고 있는 중에는 밸브에서 액추에이터를 제거하지 않습니다.
- 액추에이터와 부속품에 에어 압력, 전력 또는 제어 신호를 제공하는 작업 라인을 분리하지 않습니다. 액추에이터가 갑자기 밸브를 열거나 닫을 수 없도록 합니다.
- 바이패스 밸브를 사용하거나 프로세스를 완전히 정지시켜 프로세스 압력으로부터 밸브를 격리합니다. 밸브의 양측에 대한 프로세스 압력을 풉니다.

- 액추에이터 로딩 압력을 배출합니다.
- 잠금 절차를 이용하여 장비에서 작업하는 동안 위의 조치가 효력을 계속해서 유지하도록 합니다.
- 프로세스 미디어에 대한 추가 예방 조치에 대해 프로세스 또는 안전 엔지니어를 통해 확인하십시오.

단일-액팅/이중-액팅

포지셔너 출력 연결은 그림 21을 참조하십시오. 포지셔너 설계도는 그림 23을 참조하십시오.

그림 21. 출력 연결



포지셔너와 액추에이터 사이에 3/8인치 튜빙을 사용합니다.

- 싱글 액팅 출력의 경우 포지셔너 OUTPUT(출력) A를 플러그 연결합니다. 포지셔너 OUTPUT(출력) B에 대한 특수 연결은 액추에이터 사용 설명서를 참조하십시오. 싱글 액팅을 위해 포지셔너 OUTPUT(출력) B를 액추에이터 연결부에 연결합니다. Fisher 다이어프램 액추에이터의 경우, 이 연결은 다이어프램 케이스 연결로 알려져 있습니다.
- 더블 액팅 출력(다이렉트 액션이 있는)의 경우, 포지셔너 OUTPUT(출력) A와 B에 대한 특수 연결은 액추에이터 사용 설명서를 참조하십시오. 포지셔너 OUTPUT(출력) A를 초기 액추에이터 스트로크 중 액추에이터 공기 압력이 배출된 액추에이터 실린더 연결부에 연결합니다. 포지셔너 OUTPUT(출력) B를 초기 액추에이터 스트로크 중 공급 압력이 액추에이터로 들어오는 액추에이터 실린더 연결부에 연결합니다. Fisher 피스톤 액추에이터의 경우 OUTPUT(출력) A는 하단 액추에이터 실린더 연결부에 연결되고 OUTPUT(출력) B는 상단 액추에이터 실린더 연결부에 연결됩니다.

다이렉트-액팅/리버스 액팅

이 섹션은 다이렉트 액팅에서 리버스 액팅으로 또는 리버스 액팅에서 다이렉트 액팅으로 포지셔너를 변경하는 것에 대해 설명합니다. 다이렉트 액션에서 액추에이터 스템은 포지셔너에 대한 입력 신호가 증가하면서 연장됩니다. 리버스 액션에서 액추에이터 스템은 포지셔너에 대한 입력 신호가 증가하면서 수축합니다.

그림 21을 참조하십시오.

1. 공급 압력을 끕니다. 액추에이터와 포지셔너 출력 연결부(OUTPUT A와 OUTPUT B) 사이의 배관 연결을 리버스합니다.
 - 싱글 액팅 출력의 경우 OUTPUT B에서 배관을 분리합니다. OUTPUT A의 플러그 연결을 해제하고 배관을 연결합니다. OUTPUT B를 플러그 연결합니다.
 - 더블 액팅 출력의 경우 두 포지셔너 출력 모두에서 배관을 분리합니다. OUTPUT A에서 OUTPUT B로 배관을 연결합니다. OUTPUT B에서 OUTPUT A로 배관을 연결합니다.

강성 튜빙을 사용하는 경우 튜빙의 새 길이를 구부리는 것이 필요할 수 있습니다.

2. 배관 연결을 리버스한 후 포지셔너 덮개 어셈블리(키 7)를 제거하고 캠(키 36)을 리버스합니다. 캠을 리버스하려면 캠 잠금 너트(키 37)의 나사를 풉니다. 캠을 제거하고, 뒤집은 다음 다시 설치하여 캠이 적절한 입력 신호 범위에 위치하도록 합니다.
3. 이 설명서의 캠 정렬 절차에 따라 처음의 캠 위치를 설정합니다. 캠 잠금 너트를 조입니다.
4. 공급 압력을 켭니다. 이 설명서에 나온 제로 및 스팬 조정 절차를 수행합니다.
5. 포지셔너 덮개 어셈블리를 교체합니다.

스플릿 범위 작동

포지셔너는 두 개의 포지셔너/액추에이터/제어 밸브 패키지 사이의 단일 제어 장치 스플릿으로부터의 입력 신호로 스플릿 범위 작동에 사용할 수 있습니다. 하나의 포지셔너는 다음의 입력 신호 범위를 갖는 하나의 액추에이터를 충분히 스트로크하게 됩니다.

- 0.2 ~ 0.6bar(3 ~ 9psig)
- 0.6 ~ 1.0bar(9 ~ 15psig)
- 0.4 ~ 1.2bar(6 ~ 18psig)
- 1.2 ~ 2.0bar(18 ~ 30psig)

1. 공급 압력을 끕니다. 포지셔너 덮개 어셈블리(키 7)를 제거합니다.
2. 캠 잠금 너트를 느슨하게 합니다(키 37). 캠을 다음 둘 중 원하는 스플릿 범위 값으로 회전합니다. 0 ~ 50% 또는 50 ~ 100%
3. 캠 잠금 너트를 조이기 전에 이 설명서의 캠 정렬 절차를 수행합니다.
4. 공급 압력을 켭니다. 이 설명서에 나온 제로 및 스팬 조정 절차를 수행합니다. 적절한 입력 신호 범위를 사용하여 위의 2단계에서 선택한 캠 스플릿 범위 값에 맞춥니다.
5. 포지셔너 덮개 어셈블리를 교체합니다.

스플 밸브 변경

⚠ 경고

갑작스러운 프로세스 유체 방출로 인한 상해나 장비 손상을 방지하십시오. 스플 밸브를 변경하기 전에:

- 가능하면 언제나 보호 안경류, 장갑, 의복을 착용합니다.
- 밸브가 계속 압력을 받고 있는 중에는 밸브에서 액추에이터를 제거하지 않습니다.
- 액추에이터와 부속품에 에어 압력, 전력 또는 제어 신호를 제공하는 작업 라인을 분리하지 않습니다. 액추에이터가 갑자기 밸브를 열거나 닫을 수 없도록 합니다.
- 바이패스 밸브를 사용하거나 프로세스를 완전히 정지시켜 프로세스 압력으로부터 밸브를 격리합니다. 밸브의 양측에 대한 프로세스 압력을 풉니다.

- 액추에이터 로딩 압력을 배출합니다.
- 잠금 절차를 이용하여 장비에서 작업하는 동안 위의 조치가 효력을 계속해서 유지하도록 합니다.
- 프로세스 미디어에 대한 추가 예방 조치에 대해 프로세스 또는 안전 엔지니어를 통해 확인하십시오.

1. 공급 압력을 끕니다. 액추에이터 압력을 풉니다. 포지셔너 덮개 어셈블리(키 7)를 제거합니다.

참고

스풀 밸브 본체와 스펴은 조심스럽게 취급하십시오. 본체와 스펴은 정밀한 공차를 내도록 제조되었으며 정합 세트에 준비되었습니다.

2. 스펴 밸브(키 1)를 액션 블록(키 28)에 고정하는 두 개의 작은 나사(키 3)를 풉니다. 스펴을 합산 빔의 스펴 플렉서에서 분리할 때 주의를 기울이며 스펴을 제거합니다.
3. 스펴 밸브와 액션 블록 사이에서 발견되는 세 개의 O-링(키 2)을 점검합니다. 필요할 경우 O-링을 제거하고 교체합니다.

참고

스풀 밸브 본체와 스펴은 조심스럽게 취급하십시오. 본체와 스펴은 정밀한 공차를 내도록 제조되었으며 정합 세트에 준비되었습니다.

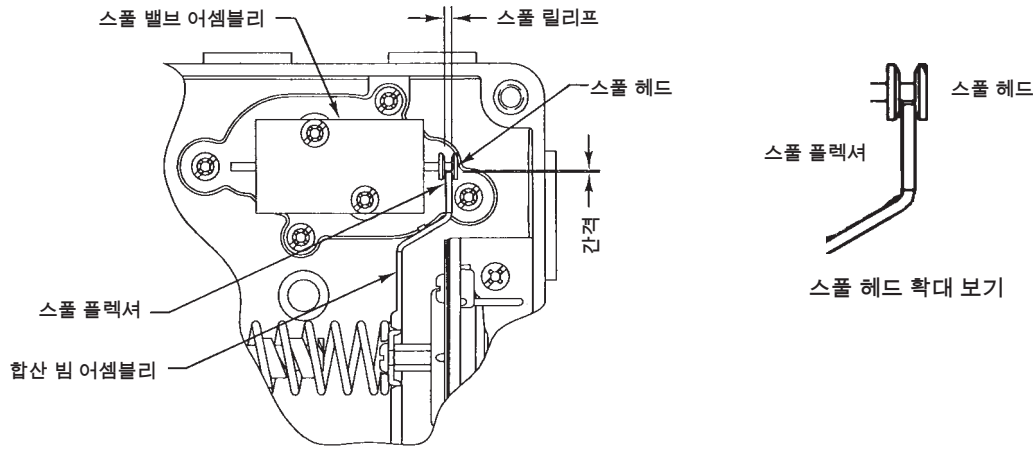
4. 설치할 새 스펴 밸브의 기능을 확인합니다. 스펴은 밸브 본체에서 자유롭게 미끄러져야 합니다.

참고

그림 22를 참조하십시오. 스펴 밸브를 고정하기 전에 스펴 헤드가 합산 빔과 적절하게 접촉하도록 하십시오.

5. 그림 22를 참조하십시오. 스펴 밸브를 액션 블록 위에 놓습니다. 스펴 밸브 본체에서 연장된 스펴이 합산 빔에 제대로 맞물리도록 하십시오. 스펴 밸브가 액션 블록의 위치에 느슨하게 자리잡도록 두 개의 작은 나사(키 3)를 시작합니다.
6. 스펴 밸브를 잡고 있는 작은 나사를 조이기 전에 합산 빔의 끝이 스펴에 닿지 않도록 합니다. 오히려 합산 빔은 스펴 헤드에 닿아야 합니다. 필요할 경우 액션 블록의 맨 위에서 스펴 밸브의 위치를 조정하여 합산 빔이 합산 빔의 전체 트레이블에 걸쳐 스펴 위에서 영기지 않도록 하십시오. 두 개의 작은 나사를 조입니다.
7. 입력 모듈의 전체 작동 범위 동안 스펴 헤드와 합산 빔이 맞물려 있지만 영기지는 않도록 합니다.

그림 22. 스펀 밸브와 합산 빔



스판 조정 장치 어셈블리 변경(포지셔너 입력 범위 변경)

스판 조정 장치 어셈블리(키 4)는 스펀 조정 손잡이, 스펀 조정 샤프트(나사산 로드), 레인지 스프링 및 와셔로 구성됩니다. 레인지 스프링은 와셔에, 와셔는 스펀 조정 샤프트에 용접으로 붙어 있습니다.

0.4 ~ 2.0bar(6 ~ 30psig) 입력 범위에 대한 스펀 조정 장치 어셈블리를 식별하기 위해 빨간색 코딩이 레인지 스프링에 나타납니다.

1. 캠 잠금 너트(키 37)를 풀어 캠(키 36)을 제거합니다.

참고

제로 조정 잠금 너트 및 제로 조정 손잡이는 동일한 부품, 키 35입니다.

2. 제로 조정 잠금 너트를 풀어 레인지 스프링이 합산 빔에서 매어 있지 않을 때까지 제로 조정 손잡이(키 35)를 돌립니다. 레인지 스프링이 합산 빔에서 떨어질 때까지 피드백 암(키 21)을 이동합니다.

참고

피드백 피벗은 포지셔너 바닥 판에서 제거할 수 없습니다.

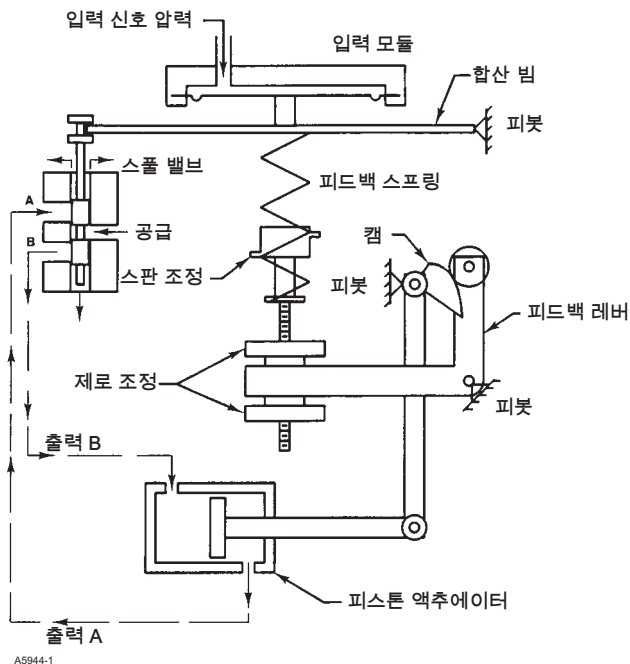
3. 피드백 암 어셈블리(키 21)를 피드백 피벗에 고정하는 유지 고리(e-클립)(키 27)를 제거합니다. 유지 고리 아래의 와셔를 제거하고 피벗에서 피드백 암을 잡아 당깁니다.
4. 제로 조정 장치 잠금 너트를 제거하고 피드백 암의 제로 조정 피벗에서 스펀 조정 샤프트(나사산 로드)를 밀어 피드백 암에서 스펀 조정 장치 어셈블리를 제거합니다.
5. 스펀 조정 장치 어셈블리에서 제로 조정 손잡이를 제거합니다. 새 스펀 조정 장치 어셈블리에 제로 조정 손잡이를 설치합니다.

6. 제로 조정 피봇(키 32)을 점검합니다. 자유롭게 회전하는지 확인합니다. 필요할 경우 제로 조정 피봇을 교체합니다. 또한 필요할 경우 이 설명서의 지침에 따라 피드백 암 어셈블리(키 21)와 캠 롤러(키 23)를 교체합니다.
7. 스파ن 조정 샤프트(나사산 로드)를 제로 조정 피봇을 통해 밀어 넣어 새 스파ن 조정 장치 어셈블리를 설치합니다. 제로 조정 잠금 너트를 스파ن 조정 샤프트에 설치합니다.
8. 피드백 암 어셈블리를 피드백 피봇으로 되돌려주는 방법으로 새 스파ن 조정 장치 어셈블리로 피드백 암 어셈블리를 설치합니다. 레인지 스프링을 합산 빔에 끼우는 데 필요한 만큼 제로 조정 잠금 너트 및 제로 조정 손잡이를 돌립니다. 피드백 암 어셈블리를 제자리에 고정하는 와셔와 유지 고리를 설치합니다.
9. 캠과 캠 잠금 너트를 설치합니다. 피드백 암 어셈블리의 캠 롤러가 캠과 접촉해 제대로 위치하도록 하십시오.
10. 이 설명서의 보정 절차를 수행합니다.

작동 원리

그림 23을 참조하십시오.

그림 23. Fisher 3710 포지셔너 설계도



3710 공압식 포지셔너는 제어 장치에서 공압 입력 신호를 수용하며 3720 전기 공압식 포지셔너는 밀리암페어(mA), 직류(DC), 입력 신호를 수용합니다. 3720 공압식 포지셔너는 3722 컨버터를 사용하여 전기 공압 포지셔너의 공압 부분(3710)에 공압 입력을 제공합니다.

포지셔너의 공압 부분은 공압 입력 신호에 비례하는 제어 밸브 위치를 제공하는 힘 균형 계기입니다. 포지셔너에서 반하는 힘의 균형은 합산 빔에서 일어납니다.

합산 빔에 가해진 하나의 힘은 다이어프램의 입력 신호 압력에서부터 발생합니다. 다른 힘은 레인지 스프링에서 발생하며 피드백 레버 위치에 비례합니다. 피드백 레버 위치는 피드백 샤프트에 부착된 캠의 위치 또는 상승에 의해 결정됩니다. 두 개의 반대 힘이 동일하거나 정상 상태에 있을 때, 합산 빔은 중립 위치에서 스톱을 잡고 있습니다. 정상 상태에서 적은 흐름의 공기가

공급원에서 나와 두 개의 스톱 밸브 출력을 통과해 액추에이터로 가 액추에이터를 일정한 위치에 듭니다. 동시에 적은 양의 다른 흐름이 스톱 밸브의 양쪽 끝으로 배출됩니다.

입력 압력이 입력 모듈의 다이어프램까지 증가하면 다이어프램이 스트로크 다운되어 입력 모듈에서 효과적인 힘을 증가시키고 레인지 스프링을 누릅니다. 합산 빔은 스톱 본체의 스톱을 아래로 이동하게 하여 출력 포트 B를 열어 공기를 액추에이터의 왼쪽으로 공급합니다. 동시에 스톱 밸브의 출력 포트 A가 열려 액추에이터의 오른쪽 면이 대기 중으로 배출되도록 합니다.

액추에이터의 피스톤이 오른쪽으로 움직여 피드백 샤프트와 캠을 시계 반대 방향으로 회전시킵니다. 이 회전을 통해 피드백 레버가 시계 방향으로 회전하여 레인지 스프링에 대한 압축력이 증가합니다. 이 회전은 스프링에서 나오는 추가적 힘이 합산 빔에 대한 입력 모듈 힘과 균형을 이룰 때까지 계속됩니다. 힘이 같아지면 합산 빔은 정상 상태나 중립 위치로 되돌아오고 액추에이터가 새 위치에 고정됩니다.

유지 관리

부품은 일반적으로 마모되기 쉬우므로 필요할 때마다 점검, 교체해야 합니다. 점검 및 교체 빈도는 점검 상태의 강도에 따라 다릅니다. 다음 절차는 포지셔너의 분해 및 재조립에 대해 설명합니다. 점검이나 수리가 필요할 때는 작업 수행에 필요한 부품만을 분해하십시오. 재조립이 완료되면 이 설명서의 보정 섹션에서 설명한 대로 포지셔너를 조정합니다.

⚠ 경고

갑작스러운 프로세스 유체 방출로 인한 상해나 장비 손상을 방지하십시오. 포지셔너 유지 관리를 수행하기 전에:

- 유지 관리 작업을 수행할 때는 가능한 언제나 보호 안경류, 장갑 및 의복을 착용합니다.
- 밸브가 계속 압력을 받고 있는 중에는 밸브에서 액추에이터를 제거하지 않습니다.
- 액추에이터에와 부속품에 에어 압력, 전력 또는 제어 신호를 제공하는 작업 라인을 분리하지 않습니다. 액추에이터가 갑자기 밸브를 열거나 닫을 수 없도록 합니다.
- 바이패스 밸브를 사용하거나 프로세스를 완전히 정지시켜 프로세스 압력으로부터 밸브를 격리합니다. 밸브의 양측에 대한 프로세스 압력을 푼니다.
- 액추에이터 로딩 압력을 배출합니다.
- 잠금 절차를 이용하여 장비에서 작업하는 동안 위의 조치가 효력을 계속해서 유지하도록 합니다.
- 프로세스 미디어에 대한 추가 보호 조치는 프로세스 또는 안전 엔지니어를 통해 확인하십시오.

포지셔너 유지 관리

표준 또는 비콘 표시 장치 교체

1. 포지셔너 덮개 어셈블리(키 7)를 제거합니다.
2. 표시 장치 눈금(키 14)을 포지셔너 덮개에 고정하는 네 개의 작은 나사(키 8)를 제거합니다. 포인터(키 13)와 같은 기타 외부 표시 장치 부품을 제거합니다.

참고

표준, 낮은 프로파일 표시 장치는 포지셔너 덮개 안쪽에 유지 고리(e-클립)(키 12)를 사용합니다. 유지 고리는 표시 장치를 고정합니다. 외부 눈금을 제거한 후 내부 유지 고리를 제거하여 표시 장치를 푼니다.

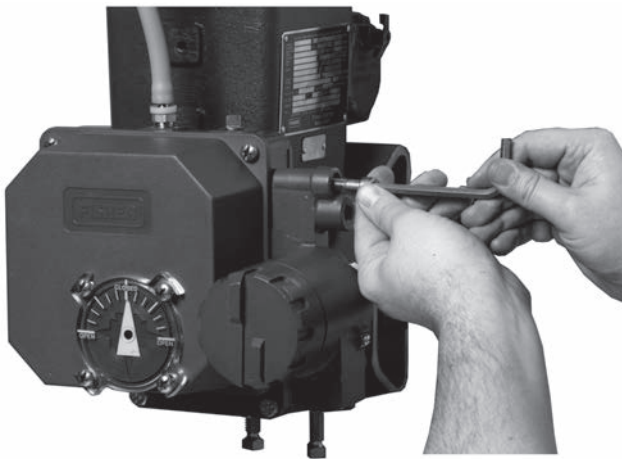
옵션인 비콘 표시 장치는 포지셔너 덮개 바깥에 유지 고리(e-클립)(키 12)를 사용합니다. 유지 고리는 연장 샤프트를 고정합니다. 비콘 표시 장치를 제거한 후 외부 유지 고리를 제거하여 연장 샤프트를 풉니다.

3. 표시 장치/연장 샤프트를 고정하는 내부 또는 외부 유지 고리를 제거합니다. 포지셔너 덮개에서 표시 장치/연장 샤프트를 제거합니다.
4. 새 표시 장치/연장 샤프트를 설치하고 유지 고리로 고정합니다. 다른 표시 장치 부품을 설치하고 이 사용 설명서의 절차를 이용하여 표시 장치를 제대로 정렬합니다.

3722 컨버터 제거

그림 24를 참조하십시오.

그림 24. 컨버터 장착 나사 제거



W6149

장착 나사 2개 중 하나 제거



W6148

포지셔너 바닥 판에서 컨버터 분리

1. 모든 안전 절차를 준수합니다. 설치된 3722 하우징에서 입력 배선 및 공급 연결부를 제거합니다.
2. 두 개의 장착 나사(키 84)를 제거하고 포지셔너 바닥 판에서 컨버터를 조심스럽게 분리합니다. 두 개의 O-링(키 85)을 배치하고 점검합니다. 필요한 만큼 보관 또는 교체합니다.
3. 포지셔너 바닥 판의 입력 및 공급 포트가 깨끗한지 확인합니다. 파이프 니플 또는 기타 커넥터의 나사산에 실란트(키 64)를 발라 포지셔너 바닥 판의 포트에 설치되도록 합니다. 필요할 경우 포지셔너에 공압 입력 및 공급 압력을 연결합니다.

포지셔너 제거

1. 3720 포지셔너를 제거할 계획을 세우고 있는 경우에는 3722 컨버터에 대한 전기 전원을 꺼야 합니다. 필드 배선을 차단합니다. 포지셔너에 대한 모든 압력을 풉니다. 공급, 계기, 출력 튜빙을 분리합니다.
2. 네 개의 계류 덮개 나사(키 8)를 풀어 포지셔너 덮개 어셈블리(키 7)를 제거합니다.
3. 세 개의 소켓 헤드 나사(키 46)를 풀고 포지셔너를 제거합니다.

4. 액추에이터 허브에 부착되어 있는 피드백 타이 바(키 42)를 점검합니다. 필요할 경우 작은 나사(키 47)를 풀고 타이 바를 제거합니다.

피드백 암 어셈블리 제거

1. 캠 잠금 너트(키 37)를 풀어 캠(키 36)을 제거합니다.

참고

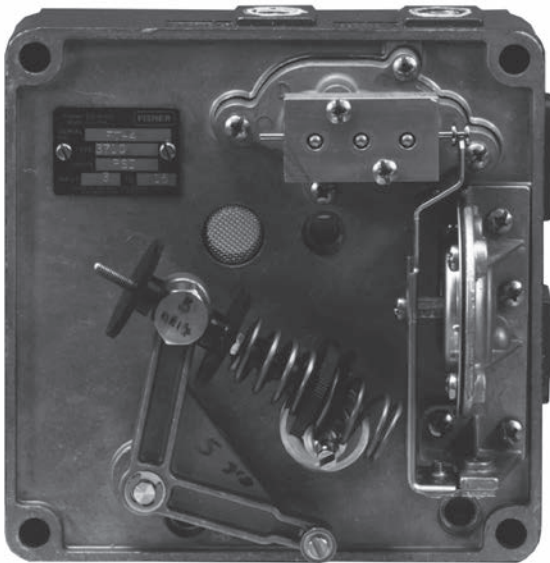
제로 조정 잠금 너트 및 제로 조정 손잡이는 동일한 부품, 키 35입니다.

2. 제로 조정 잠금 너트를 풀어 레인지 스프링이 합산 빔에서 매어 있지 않을 때까지 제로 조정 손잡이(키 35)를 돌립니다. 그림 25를 참조하십시오. 레인지 스프링이 합산 빔에서 떨어질 때까지 피드백 암(키 21)을 이동합니다.

참고

피드백 피봇은 포지셔너 바닥 판에서 제거할 수 없습니다.

그림 25. 캠 제거, 합산 빔이 없는 레인지 스프링



3. 피드백 암(키 21)을 피드백 피봇에 고정하는 유지 고리(E-클립)(키 27)를 제거합니다. 유지 고리 아래의 와셔를 제거하고 피봇에서 피드백 암을 잡아 당깁니다.
4. 피드백 피봇 또는 피드백 암에서 플랜지 베어링(키 22)을 제거합니다. 필요할 경우 베어링을 점검, 교체합니다.

피드백 암 어셈블리 및 스판 조정 장치 어셈블리 분해

참고

제로 조정 잠금 너트 및 제로 조정 손잡이는 동일한 부품, 키 35입니다.

참고

0.4 ~ 2.0bar(6 ~ 30psig) 입력 범위에 대한 스판 조정 장치 어셈블리를 식별하기 위해 빨간색 코딩이 레인지 스프링에 나타납니다.

1. 포지셔너 바닥 판의 피드백 피봇에서 피드백 암 어셈블리와 풀랜지 베어링(키 22)을 제거합니다. 그런 다음 제로 조정 장치 잠금 너트(키 35)를 풀고 피드백 암(키 21)의 제로 조정 피봇에서 스판 조정 샤프트(나사산 로드)를 밀어 스판 조정 장치 어셈블리(키 4)를 제거합니다.
2. 풀랜지 베어링을 점검합니다. 베어링에 마모 또는 손상의 징후가 있을 경우에는 교체하십시오.
3. 제로 조정 피봇을 점검합니다. 피봇이 자유롭게 회전하는지 확인합니다. 필요할 경우 유지 고리(e-클립)(키 34), 와셔(키 33), 제로 조정 피봇(키 32)을 제거합니다.
4. 유지 고리, 와셔, 피봇을 제거한 후 바늘 베어링(키 25)을 점검합니다. 바늘 베어링은 피드백 암 속으로 눌러 있습니다. 바늘 베어링을 교체해야 할 경우에는 피드백 암 어셈블리(키 21)를 교체합니다.
5. 필요할 경우 유지 고리, 와셔, 제로 조정 피봇을 교체합니다.
6. 캠 롤러(키 23)가 자유롭게 돌아가는지 확인합니다. 필요할 경우 피드백 암에서 솔더 나사(키 24)와 캠 롤러를 제거하고 교체합니다.

피드백 샤프트(캠 샤프트) 제거

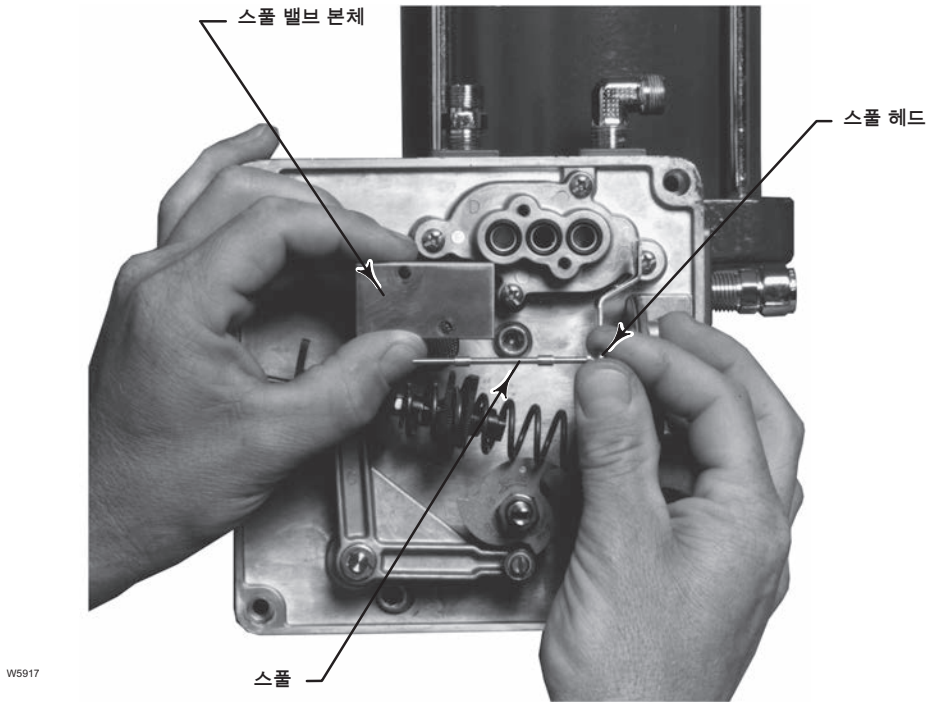
1. 캠 잠금 너트(키 37)를 풀어 캠(키 36)을 제거합니다.
2. 피드백 샤프트(키 38)를 제자리에 고정하는 유지 고리(e-클립)(키 40)와 와셔(키 39)를 제거합니다.
3. 피드백 샤프트를 포지셔너 바닥 판 뒷면에서 연장되는 지점에서 잡습니다. 샤프트의 외부 직경이 굵어지지 않도록 주의하며 피드백 샤프트를 바닥 판에서 당깁니다.
4. 샤프트의 스페이서(키 69)를 점검합니다. 포지셔너 바닥 판의 풀랜지 베어링(키 17)을 점검합니다. 스페이서나 베어링에 마모나 손상의 징후가 있을 경우에는 교체합니다. 피드백 샤프트, 스페이서, 베어링을 다시 설치할 때 샤프트가 자유롭게 돌아가는지 확인합니다.

스풀 밸브, 액션 블록, 개스킷 분해

참고

그림 26을 참조하십시오. 스텝 밸브 본체와 스텝은 조심스럽게 취급하십시오. 본체와 스텝은 정밀한 공차를 내도록 제조되었으며 정합 세트로 준비되었습니다.

그림 26. 스펴 밸브 본체 및 스펴



1. 스펴 밸브(키 1)를 액션 블록(키 28)에 고정하는 두 개의 작은 나사(키 3)를 푼다. 스펴을 합산 빔의 풀렉서에서 분리할 때 주의를 기울이며 스펴을 제거한다.
2. 스펴 밸브와 액션 블록 사이에서 발견되는 세 개의 O-링(키 2)을 점검한다. 필요할 경우 O-링을 제거하고 교체한다. 설치 전에 O-링을 윤활한다(키 63).
3. 액션 블록을 포지셔너 바닥 판에 고정하는 네 개의 작은 나사(키 3)를 푼다. 액션 블록을 들어 올려 떼어 그 바로 밑에 붙어 있는 개스킷(키 29)을 점검한다. 필요할 경우 개스킷을 교체한다.
4. 스펴 밸브의 기능을 확인한다. 스펴은 밸브 본체에서 자유롭게 미끄러져야 합니다. 그렇지 않을 경우 스펴 밸브를 청소하거나 교체하십시오.

입력 모듈 및 합산 빔 어셈블리 분해

1. 입력 모듈 어셈블리(키 30)를 포지셔너 바닥 판에 고정하는 네 개의 작은 나사(키 3)를 제거한다. 스펴 밸브가 제거되지 않은 경우에는 입력 모듈 및 합산 빔 어셈블리를 들어올려 떼어낼 때 주의하십시오. 스펴을 스펴 풀렉서에서 제대로 분리하도록 합니다.
2. 포지셔너 바닥 판의 O-링(키 31)을 점검한다. 필요할 경우 교체한다.

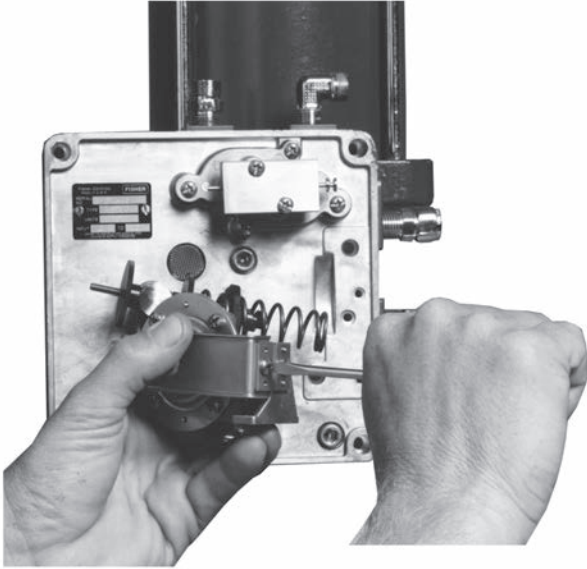
주의

다이어프램 커넥터와 합산 빔 어셈블리에 합류하는 작은 나사(키 30E)를 제거할 때 다이어프램(키 30B)에 대한 손상을 방지하십시오. 작은 나사를 제거하는 동안 렌치나 기타 도구를 사용하여 다이어프램 커넥터를 고정합니다.

3. 다이어프램 커넥터와 다이어프램을 비틀지 않도록 주의하면서 다이어프램 커넥터를 합산 빔 어셈블리에 고정하는 작은 나사(키 30E)를 제거합니다. 작은 나사를 제거하는 동안 렌치나 기타 도구를 사용하여 다이어프램 커넥터를 고정합니다.

4. 그림 27을 참조하십시오. 합산 빔 플렉서에 합류하는 플렉서 유지 장치를 입력 모듈 하우징에 고정하는 두 개의 작은 나사(키 20) 중 하나를 제거하여 입력 모듈에서 합산 빔 어셈블리를 분리합니다.

그림 27. 입력 모듈에서 합산 빔 어셈블리 분리



W5913

입력 모듈 다이어프램 교체

그림 28을 참조하십시오.

1. 입력 모듈 제거 후 입력 모듈 하우징을 함께 고정하는 네 개의 작은 나사(키 20)를 제거합니다. 다이어프램 덮개를 제거합니다.
 - 입력 모듈 내의 다이어프램(키 30B) 방향에 유의하십시오.
 - 다이어프램의 올라간 중앙 원형 영역(콘볼루션)에 유의하십시오.
 - 다이어프램 판의 방향에 유의하십시오. 다이어프램 판은 다이어프램을 지지하며 트래블 정지부로 기능합니다. 입력 모듈을 조립할 때는 다이어프램 판이 제대로 위치하고 있는지 확인합니다.
 - 어셈블리(다이어프램, 다이어프램 판, 다이어프램 커넥터)를 당깁니다.
2. 렌치나 다른 적절한 도구로 다이어프램 커넥터를 잡고 다이어프램 반대쪽의 작은 나사(키 30F)를 풀니다. 다이어프램 판을 제거하고 다이어프램을 폐기합니다.
3. 그림 29를 참조하십시오. 다이어프램 판(키 30C) 사이에 새 다이어프램(키 30B)을 놓습니다. 다이어프램 콘볼루션이 다이어프램 판 사이에 제대로 방향을 잡고 있는지 확인합니다. 작은 나사(키 30F)로 다이어프램 커넥터(키 30D)를 부착합니다.
4. 정렬 핀을 사용하여 입력 모듈 하우징 내에 다이어프램 어셈블리를 배치합니다. 다이어프램 덮개를 교체하고 네 개의 작은 나사(키 20)로 입력 모듈 하우징에 고정합니다.

그림 28. 입력 모듈 다이어프램 및 다이어프램 하우징

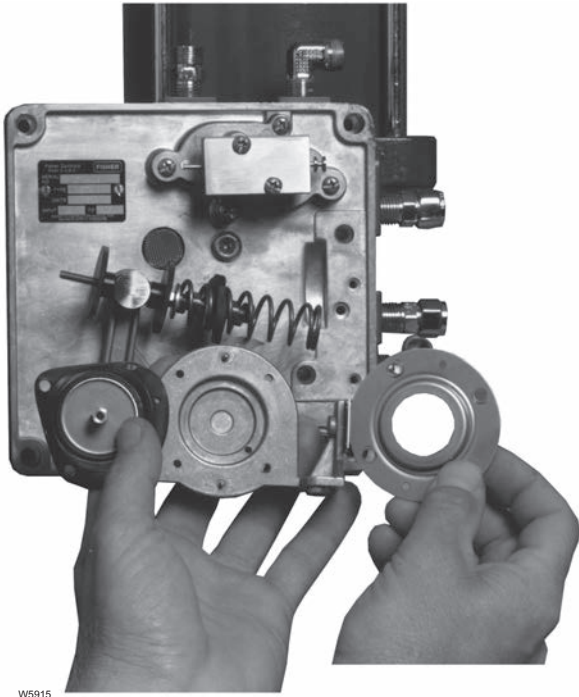
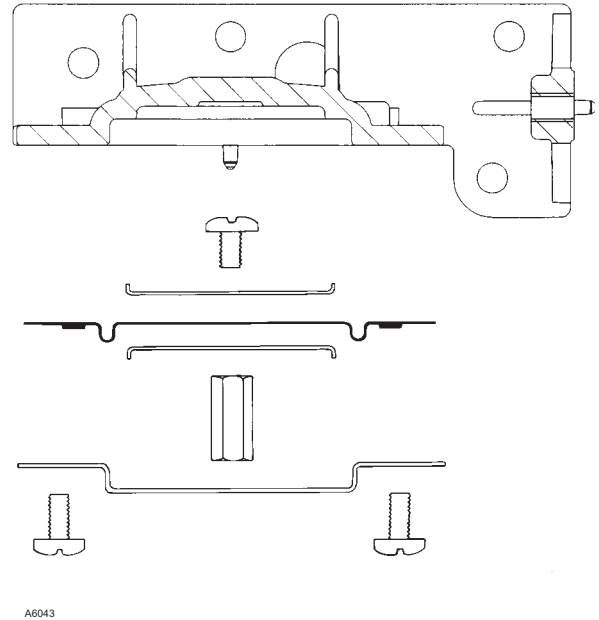


그림 29. 입력 모듈 어셈블리



입력 모듈 및 합산 빔 어셈블리 조립

1. 합산 빔을 입력 모듈 하우징에 배치합니다. 플렉서를 합산 빔과 입력 모듈에서 연장된 정렬 핀 위에 놓습니다. 두 개의 플렉서 유지 장치를 플렉서를 통해 연장된 정렬 핀 위에 놓아 플렉서를 고정합니다. 플렉서 유지 장치를 고정하는 두 개의 작은 나사(키 20)를 설치합니다.

주의

다이어프램 커넥터를 합산 빔 어셈블리에 고정하는 작은 나사(키 30E)를 설치할 때 다이어프램(키 30B)에 대한 손상을 방지하십시오. 작은 나사를 설치하는 동안 렌치나 기타 도구를 사용하여 다이어프램 커넥터를 고정합니다.

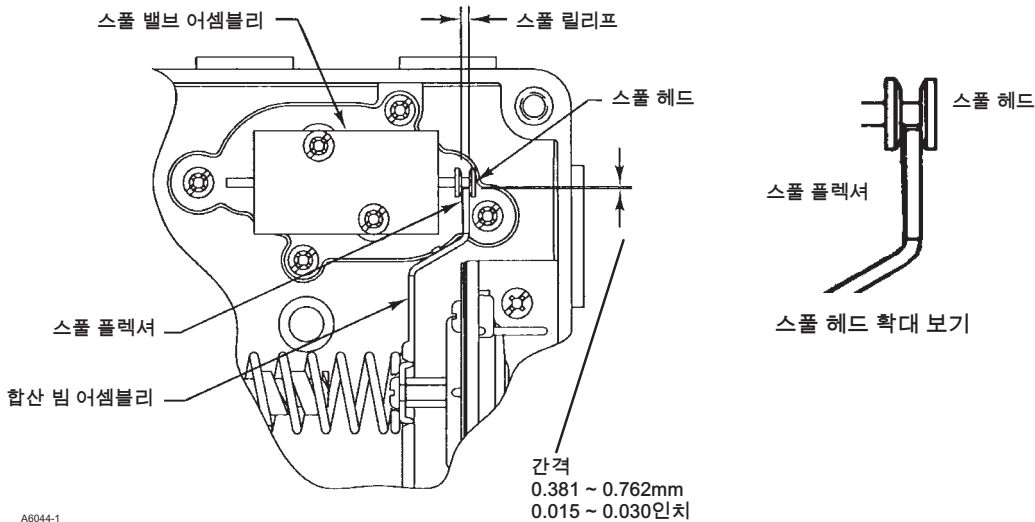
2. 다이어프램 커넥터와 다이어프램(키 30B)을 비틀지 않도록 주의하면서 합산 빔 어셈블리를 다이어프램 커넥터에 연결하는 작은 나사(키 30E)를 설치합니다. 작은 나사를 설치하는 동안 렌치나 기타 도구를 사용하여 다이어프램 커넥터를 고정합니다.
3. 포지셔너 바닥 판의 O-링(키 31)을 점검합니다. 필요할 경우 교체합니다. O-링을 적절하게 윤활합니다(키 63).

참고

그림 30을 참조하십시오. 입력 모듈 및 합산 빔 어셈블리를 고정하기 전에 합산 빔의 끝이 스펀 샤프트와 닿지 않도록 하십시오. 그 대신 합산 빔의 끝이 스펀 헤드와 맞물려야 합니다.

4. 그림 30을 참조하십시오. 입력 모듈의 정렬 핀을 사용하여 입력 모듈과 합산 빔 어셈블리를 포지셔너 바닥 판에 제대로 배치합니다. 스펴 밸브(키 1)가 제거되지 않은 경우에는 입력 모듈 및 합산 빔 어셈블리를 배치할 때 주의하십시오. 스펴 밸브 본체에서 연장된 스펴이 스펴 플렉서에 제대로 맞물리도록 하십시오.

그림 30. 스펴 밸브와 합산 빔



5. 네 개의 작은 나사(키 3)로 어셈블리를 고정합니다.

스플 밸브, 액션 블록, 개스킷 조립

1. 액션 블록 개스킷(키 29)을 포지셔너 바닥 판에 있는 장착 영역에 놓습니다. 액션 블록(키 28)을 개스킷에 놓고 네 개의 작은 나사(키 3)를 사용하여 바닥 판에 고정합니다.
2. 스펴 밸브(키 1)와 액션 블록 사이에서 발견되는 세 개의 O-링(키 2)을 점검합니다. 필요할 경우 O-링을 교체합니다.

참고

그림 26을 참조하십시오. 스펴 밸브 본체와 스펴은 조심스럽게 취급하십시오. 본체와 스펴은 정밀한 공차를 내도록 제조되었으며 정합 세트에 준비되었습니다.

3. 스펴 밸브 점검 준비가 되었는지 확인합니다. 필요할 경우 청소하거나 교체합니다.

참고

그림 30을 참조하십시오. 스펴 밸브를 고정하기 전에 스펴 헤드가 합산 빔과 적절하게 접촉하도록 하십시오.

4. 그림 30을 참조하십시오. 스펴 밸브를 액션 블록 위에 놓습니다. 스펴 밸브 본체에서 연장된 스펴이 합산 빔에 제대로 맞물리도록 하십시오. 스펴 밸브가 액션 블록의 위치에 느슨하게 자리잡도록 두 개의 작은 나사(키 3)를 시작합니다.

- 스풀 밸브를 잡고 있는 작은 나사를 조이기 전에 합산 빔의 끝이 스펴에 닿지 않도록 합니다. 오히려 합산 빔은 스펴 헤드에 닿아야 합니다. 필요할 경우 액션 블록의 맨 위에서 스펴 밸브의 위치를 조정하여 합산 빔이 합산 빔의 전체 트레이블에 걸쳐 스펴 위에서 영기지 않도록 하십시오. 두 개의 작은 나사를 조입니다.
- 입력 모듈의 전체 작동 범위 동안 스펴 헤드와 합산 빔이 맞물려 있지만 영기지는 않도록 합니다.

피드백 샤프트(캠 샤프트) 조립

- 피드백 샤프트(키 38)를 점검합니다. 샤프트에 손상된 부분이 없는지 확인합니다. 플랜지 베어링(키 17)과 스페이서(키 69)를 점검합니다. 필요할 경우 교체합니다.
- 플랜지 베어링을 포지셔너 바닥 판에 적절하게 설치합니다. 스페이서를 피드백 샤프트에 설치합니다. 샤프트를 스페이서로 베어링 및 바닥 판을 통과해 삽입합니다. 피드백 샤프트가 자유롭게 회전하는지 확인합니다.
- 피드백 샤프트를 제자리에 고정하는 와셔(키 39)와 유지 고리(e-클립)(키 40)를 설치합니다.
- 캠(키 36)과 캠 잠금 너트(키 37)를 부착합니다.
- 필요할 경우 이 설명서의 절차에 따라 처음의 캠 위치를 설정합니다.

피드백 압 어셈블리 및 스판 조정 장치 어셈블리 교체

참고

제로 조정 잠금 너트 및 제로 조정 손잡이는 동일한 부품, 키 35입니다.

참고

0.4 ~ 2.0bar(6 ~ 30psig) 입력 범위에 대한 스판 조정 장치 어셈블리를 식별하기 위해 빨간색 코딩이 레인지 스프링에 나타납니다.

- 제로 조정 손잡이(키35)를 제로 조정 피봇에 설치하기 전에 스판 조정 샤프트(나사산 로드)에 설치되어 있는지 확인합니다. 나사산 로드를 제로 조정 피봇을 통과해 피드백 압 위로 밀어넣어 스판 조정 어셈블리를 설치합니다. 제로 조정 장치 잠금 너트를 나사산 로드 설치합니다.
- 캠 롤러(키 23)과 솔더 나사(키 24)를 설치합니다. 캠 롤러가 자유롭게 회전하는지 확인합니다.
- 플랜지 베어링(키 22)와 피드백 압 어셈블리를 피드백 피봇에 놓습니다. 와셔(키 26)를 피봇에 놓고 유지 고리(e-클립)(키 27)를 설치하여 피드백 압을 피드백 피봇에 고정합니다.
- 필요할 경우 캠(키 36) 및 캠 잠금 너트(키 37)를 피드백 샤프트에 부착합니다.
- 이 설명서의 보정 절차를 수행합니다.

3722 컨버터 유지 관리

컨버터 주 O-링 및 필터 교체

이 절차에 사용된 키 번호는 그림 32에 나와 있습니다.

- 노즐 제약 어댑터 어셈블리(키 75)의 위치를 확인하고 제거합니다.
- 필요할 경우 O-링(키 76, 77)을 점검, 교체합니다. 교체하기 전에 O-링에 윤활제(키 82)를 바릅니다.
- 필터 카트리지를(키 88)를 점검, 교체합니다.

3722 컨버터 분해

키 번호 위치는 그림 31을 참조하십시오.

1. 컨버터에 대한 전기 전원을 끕니다. 포지셔너로부터 모든 공급 압력을 풉니다.
2. 캡(키 72)을 제거하고 단자 블록에서 필드 배선을 분리합니다.
 - 하우스징 내부에서 접지 와이어를 사용하는 경우, 내부 하우스징 접지 나사(키 81)에서 와이어를 분리합니다.
 - 외부 접지 와이어를 사용하는 경우에는 외부 접지 나사(키 81)에서 접지 와이어를 분리합니다.
3. 컨버터 모듈을 제거하려면 두 개의 나사(키 80)를 제거한 다음 모듈을 하우스징에서 당겨 뺍니다. O-링(키 77)을 점검하고 필요할 경우 교체합니다.
 - 공압식 포지셔너에서 컨버터 어셈블리를 제거하는 경우 4, 5단계를 계속합니다. 또는,
 - 컨버터 모듈만을 교체하는 경우 교체 컨버터 모듈을 획득하고 컨버터 조립 절차를 참조하십시오. 컨버터 모듈 교체 후 보정 절차를 수행하여 포지셔너의 공압 부분을 보정합니다. 컨버터 모듈 보정은 없습니다.
4. 공급 튜빙, 출력 튜빙, 도관을 컨버터에서 분리합니다.
5. 두 개의 소켓 헤드 나사(키 84)를 제거하고 포지셔너 바닥 판(키 16, 그림31)에서 컨버터를 제거합니다. 두 개의 O-링(키 85)을 점검하고 필요할 경우 교체합니다. 교체하기 전에 O-링에 윤활제(키 82)를 바릅니다.

3722 컨버터 조립

컨버터를 조립하는 동안 별도의 표시가 없으면 키 번호 위치는 그림 32을 참조하십시오. 컨버터가 공압식 포지셔너에서 제거된 경우에는 다음 지침을 이용하여 다시 설치합니다.

1. O-링(키 85)을 점검하고 필요할 경우 교체합니다. O-링이 좋은 상태에 있을 경우에는 O-링에 윤활제(키 82)를 발라 이를 포지셔너 바닥 판(키 16, 그림 31)의 입력 및 공급 포트를 둘러싼 우묵한 영역에 설치합니다. O-링이 제자리에 있는지 확인합니다.
2. 두 개의 소켓 헤드 나사(키 86)에 실란트(키 64 또는 83)를 바릅니다. 그런 다음 컨버터를 제대로 정렬하고 소켓 헤드 나사를 사용하여 이를 포지셔너 바닥 판에 부착합니다. O-링이 제자리에 있는지 확인합니다. 소켓 헤드 나사를 조입니다.
3. 실란트(키 64 또는 83)를 바르고 컨버터에 해당되는 대로 파이프 부싱(키 68), 파이프 티(키 56), 게이지(키 53, 54 또는 55), 파이프 플러그(키 57 또는 86), 타이어 밸브(키 62), 또는 진단 커넥터를 설치합니다.
4. 하우스징에서 컨버터 모듈을 제거한 경우에는 O-링(키 77)에 윤활제(키 82)를 바르고 컨버터 모듈을 하우스징에 삽입합니다.
5. 두 개의 나사(키 80)를 교체한 다음 조입니다.
6. 공급 튜빙, 출력 튜빙, 도관을 컨버터에 연결합니다.
7. 설치 절차를 이용하여 배선을 단자 블록에 연결합니다.
 - 하우스징 내부에서 내부 접지 와이어를 사용하는 경우, 와이어를 내부 하우스징 접지 나사(키 81)에 연결합니다.
 - 외부 접지 와이어를 사용하는 경우에는 접지 와이어를 외부 접지 나사(키 81)에 연결합니다.
8. 컨버터 캡(키 72) 내부의 O-링(키 79)을 점검합니다. 필요할 경우 교체합니다. O-링을 윤활하고(키 82) 캡 내부에 설치합니다.
9. 캡의 나사산을 윤활하고(키 87) 교체합니다.
10. 컨버터 모듈을 교체한 경우, 이 설명서 보정 섹션의 절차를 수행하여 포지셔너의 공압 부분을 보정합니다. 컨버터 모듈을 보정하려 하지 마십시오. 컨버터 모듈 조정부가 없습니다.

3722 컨버터 모듈 시험

컨버터 하우징의 계기 출력 포트에 압력 게이지를 설치하여 컨버터 모듈 작동을 확인하십시오.

1. 계기 출력 포트의 파이프 플러그(키 86, 그림 32)를 제거하고 압력 게이지를 연결합니다. 공급 압력 및 4 ~ 20mA DC 입력 신호를 제공합니다.
2. 1.4bar(20psig) 공급 압력을 가합니다. 4mA DC 입력 신호에서 계기 출력 압력은 0.16 ~ 0.24bar(2.3 ~ 3.5psig)가 되어야 합니다. 20mA DC 입력 신호에서 압력 출력은 0.97 ~ 1.07bar(14.0 ~ 15.5psig)가 되어야 합니다.
3. 필요할 경우 컨버터 모듈을 교체하고 새 모듈을 시험합니다. 그런 다음 이 설명서 보정 섹션의 절차를 수행하여 포지셔너의 공압 부분을 보정합니다. 컨버터 모듈을 보정하려 하지 마십시오. 컨버터 모듈 조정부가 없습니다.

부품 주문

이 장비에 대해 Emerson Process Management 영업소와 연락할 때는 반드시 포지셔너 일련 번호를 알려주십시오.

⚠ 경고

Fisher의 진품 교체 부품만을 사용하십시오. Emerson Process Management에서 제공하지 않는 구성품은 어떠한 상황에서도 Fisher 계기에 사용해서는 안 됩니다. Emerson Process Management에서 제공하지 않는 구성품을 사용하면 보증이 무효화될 수 있으며 계기의 성능에 부작용을 미치고 상해나 자산 손실을 유발할 수 있습니다.

부품 키트

설명	부품 번호
Pneumatic Positioner Elastomers Kit Contains keys 2, 17, 19, 22, 29, 30B, 31, 59 nitrile EPDM	R3710X00012 R3710X00022
Electro-Pneumatic Converter Kit Contains keys 76, 77, 79, 85, 88 nitrile EPDM	R3722X00012 R3722X00022

부품 목록

참고

부품 주문 정보에 대한 Emerson Process Management 영업 사무소에 문의.

포지셔너 공통 부품 (그림 31 참조)

키 설명

- 1* Spool Valve Ass'y, 6 mm SST/SST

- 2* O-ring, used between spool valve and action block (3 req'd)
nitrile
EPDM
- 3⁽¹⁾ Screw (metric), slot-head/cross-recessed, 18-8 SST
For attaching action block to positioner base plate (4 req'd)
For attaching spool valve to action block (2 req'd)
For attaching input module to positioner base plate (4 req'd)

참고

0.4 ~ 2.0bar_(6 ~ 30psig) 입력 범위에 대한 스팬 조정 장치 어셈블리를 식별하기 위해 빨간색 코딩이 레인지 스프링에 나타납니다.

- 4 Span adjuster ass'y, SST/plastic
0.2 to 1.0 bar (3 to 15 psig) (no color-coding)
0.4 to 2.0 bar (6 to 30 psig) (color-coded red)
- 5 Nameplate, positioner
- 6 Screw, self-tapping, pan head, slotted, for positioner nameplate
18-8 SST (2 req'd)
- 7 Cover ass'y, includes screws (key 8) and O-rings (key 7B), plastic/SST
W/nitrile O-rings
W/EPDM O-rings
- 7B* O-ring, used to hold positioner cover screws (4 req'd)
nitrile
EPDM
- 8⁽¹⁾ Screw (metric), slot-head/cross-recessed, 18-8 SST
For indicator cover (4 req'd)
For positioner cover (captive) (4 req'd)
- 9 Hex nut, 18-8 SST (4 req'd)
For indicator cover screws (key 8)
- 10 Beacon indicator
- 11 Extension feedback shaft, for use with beacon indicator
- 12⁽¹⁾ Retaining ring (E-clip) (metric), SST
Used to secure the indicator.
For standard indicator, use inside the positioner cover
For beacon indicator, use outside the positioner cover

*권장 예비 부품

1. 설치 현장에 계량기 파스너가 없을 경우에는 예비로도 권장합니다.

키 설명

참고

키 13, 포인터는 키 15, 표시 장치와 함께 사용합니다. 키 13, 포인터는 키 15 중앙의 주조된 홈에 들어맞으며 키 15 표면의 적절한 사분면 우묵한 곳에 놓입니다.

- 13 Pointer
- 14 Indicator scale

참고

키 15, 표시 장치에는 주조된 홈이 있어 포지셔너 덮개 설치 중 표시 장치의 조정을 용이하게 해 줍니다.

- 15 Indicator w/molded screwdriver slot, plastic w/nitrile O-ring (key 15A)

참고

키 16, 바닥 어셈블리에는 키 38, 피드백 샤프트와 키 17, 플랜지 베어링(2개)만 포함됩니다. 키 16에는 키 18, 공급 덮개, 키 19, O-링, 키 70, 나사(2개)가 포함되지 않습니다.

- 16 Base assy, aluminum/SST
- 17* Flanged bearing, nylon
For feedback shaft (key 38) (2 req'd)
- 18 Supply cover, 18-8 SST
- 19 O-ring, used under the supply cover (key 18)
nitrile
EPDM
- 21 Feedback arm assy, aluminum/SST
Includes needle bearing (key 25)
pressed into the feedback arm
- 22* Flanged bearing, nylon
For feedback pivot
- 23* Cam roller (ball bearing, metric)
18-8 SST
The bearing is used as the cam roller, attached to the feedback arm ass'y (key 21) by the shoulder screw (key 24)
- 24⁽¹⁾ Shoulder screw (metric), 18-8 SST

참고

바늘 베어링(키 25)은 피드백 암(키 21) 속으로 눌러 있습니다. 새 바늘 베어링을 설치하려면 기존 베어링을 눌러 빼야 합니다. Emerson Process Management 영업소와 상의하십시오.

- 25 Needle bearing, 18-8 SST
- 26⁽¹⁾ Washer (metric), 18-8 SST
- 27⁽¹⁾ Retaining ring (e-clip) (metric) 18-8 SST

그림 31. Fisher 3710 구성품 및 하위 어셈블리

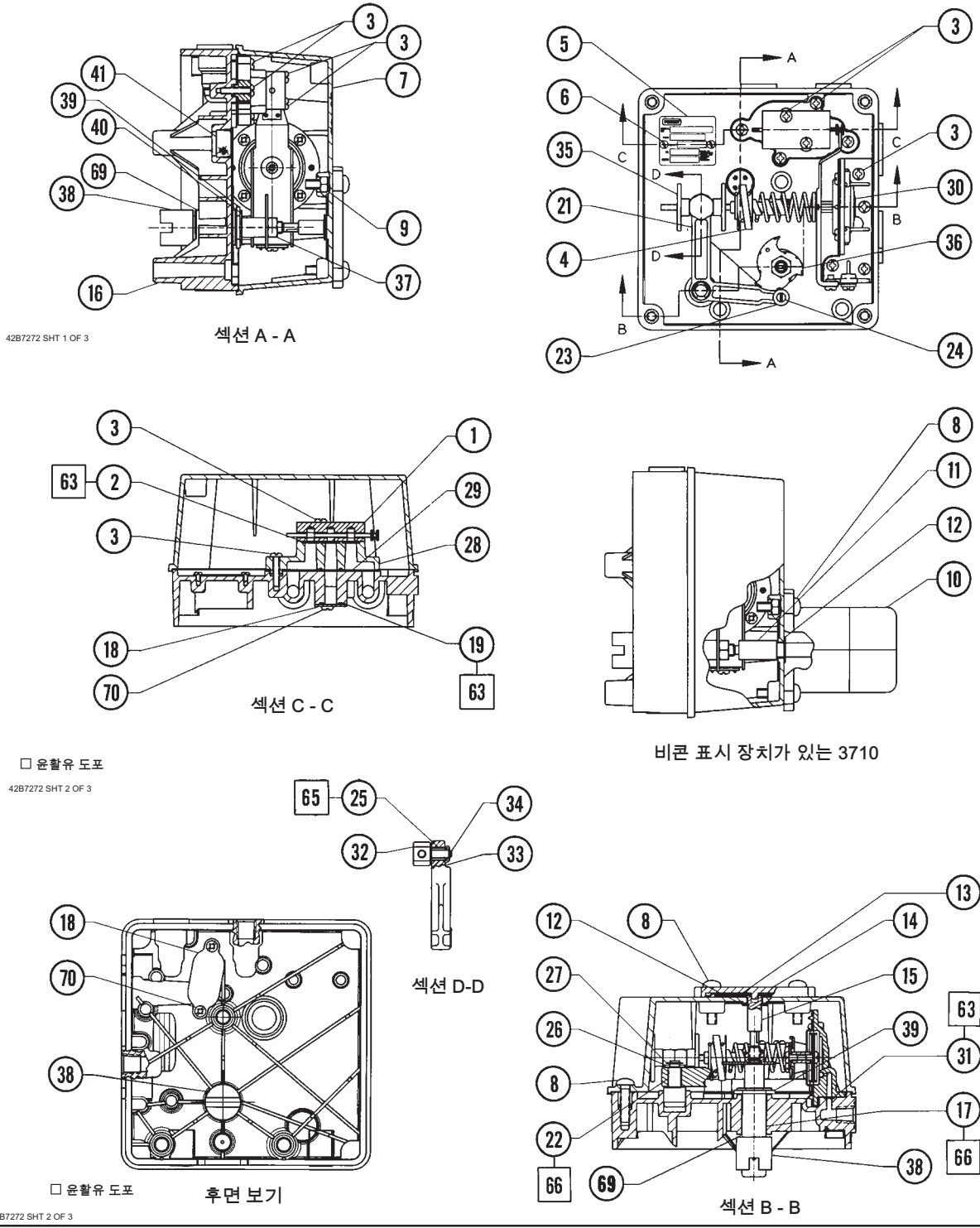
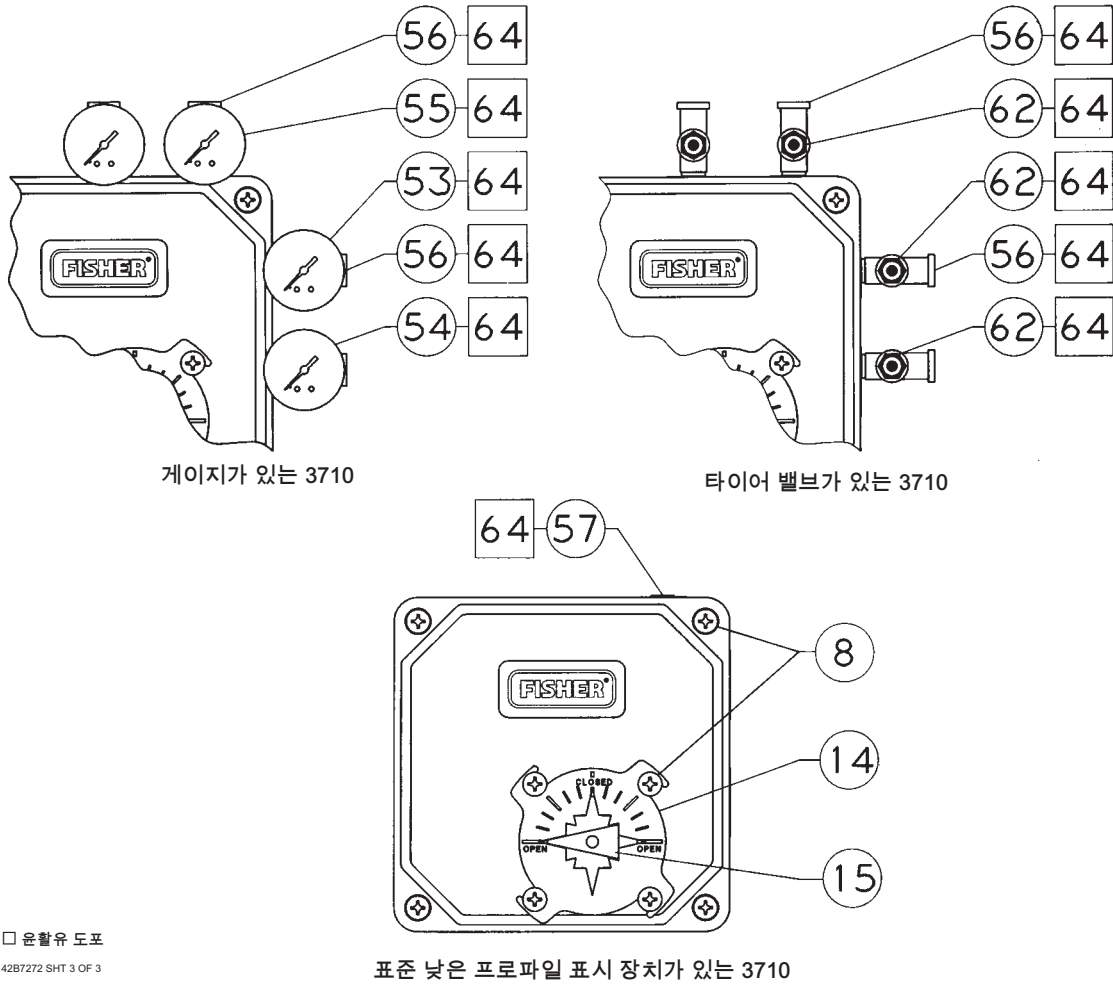


그림 31. Fisher 3710 구성품 및 하위 어셈블리(계속)



□ 윤활유 도포
42B7272 SHT 3 OF 3

키	설명
28	Action block, A03600 (aluminum)
29*	Action block gasket Chloroprene Synthetic rubber
30*	Input module assy Includes summing beam assy and flexure Nitrile Synthetic rubber
31*	O-ring For use between input module assy and positioner base plate Nitrile Synthetic rubber
32	Zero adjustment pivot, 18-8 SST
33 ⁽¹⁾	Washer (metric), 18-8 SST For zero adjustment pivot

키	설명
34 ⁽¹⁾	Retaining ring (E-clip) (metric) 18-8 SST For zero adjustment pivot

참고
다음과 같은 두 개의 제로 조정 장치(키 35)가 필요합니다. 제로 조정
잠금 너트용 하나와 제로 조정 손잡이용 하나.

35	Zero adjuster, SST/plastic (2 req'd)
36*	Cam, 18-8 SST Rotary Valves, std 90 deg rotation Sliding-Stem Valves
37 ⁽¹⁾	Cam locknut (hex/metric), 18-8 SST

*권장 예비 부품
1. 설치 현장에 계량기 파스너가 없을 경우에는 예비로도 권장합니다.

키	설명	부품 번호
38	Feedback shaft (cam shaft), S30300 (303 SST)	
39 ⁽¹⁾	Washer (metric), 18-8 SST For feedback shaft (cam shaft) (key 38)	
40 ⁽¹⁾	Retaining ring (e-clip) (metric) 18-8 SST, for feedback shaft (cam shaft) (key 38)	
41	Vent screen, 18-8 SST	

참고

게이지 또는 타이어 밸브를 포지셔너 또는 컨버터에 부착하려면 파이프 니플(키 68)과 암수 티(키 56)를 사용하십시오.

53*	Supply gauge, plastic case, W/chrome-plated brass connection (requires street tee, key 56) 0 to 30 psig/0 to 0.2 MPa/0 to 2 bar 0 to 60 psig/0 to 0.4 MPa/0 to 4 bar 0 to 160 psig/0 to 1.1 MPa/0 to 11 bar	11B4040X012 11B4040X022 11B4040X032
54*	Instrument gauge, plastic case, W/chrome-plated brass connection (requires street tee, key 56) 0 to 30 psig/0 to 0.2 MPa/0 to 2 bar 0 to 60 psig/0 to 0.4 MPa/0 to 4 bar	11B4040X012 11B4040X022
55*	Output gauge, plastic case w/chrome-plated brass connection (requires street tee, key 56) 0 to 30 psig/0 to 0.2 MPa/0 to 2 bar 0 to 60 psig/0 to 0.4 MPa/0 to 4 bar 0 to 160 psig/0 to 1.1 MPa/0 to 11 bar (single or double action)	11B4040X012 11B4040X022 11B4040X032
56	Street tee, qty 1, required to attach each gauge or tire valve to pipe bushing (key 68) Steel, carbon steel, zn pl SST, S31600 (316 SST)	
57	Pipe plug, for single-acting positioners only alloy steel, pl SST	
62	Tire valve Single action (1 req'd) or Double action (2 req'd)	
63	Lubricant, silicone sealant, (not furnished with positioner)	
64	Anti-seize sealant (not furnished with positioner)	
65	Lubricant, 20W/50 Motor Oil or equivalent (not furnished with positioner)	
66	PTFE Petroleum based lubricant (not furnished with positioner)	

키	설명
68	Pipe bushing, qty 1, required to attach each pipe tee (key 56) to positioner connection Steel, carbon steel, pl SST, S31600
69	Spacer, installed between the feedback shaft (key 38) and the positioner base plate plastic
70 ⁽¹⁾	Screw (metric), slot-head/cross-recessed Used to secure key 18, supply cover, to key 16, base ass'y 18-8 SST (2 req'd)n

진단 연결 (그림 16 참조)

FlowScanner valve diagnostics system hook-up

파이프 티, 파이프 니플, 파이프 부싱, 커넥터 본체, 본체 보호 장치 포함. 게이지가 있는 장치를 위해 주문할 경우 스템도 포함됩니다.

For 3710 Positioner

Single-acting units
For units w/gauges
SST fittings
Brass fittings
For units w/o gauges
SST fittings
Brass fittings
Double-acting units
For units w/gauges
SST fittings
Brass fittings
For units w/o gauges
SST fittings
Brass fittings

For 3720 Positioner

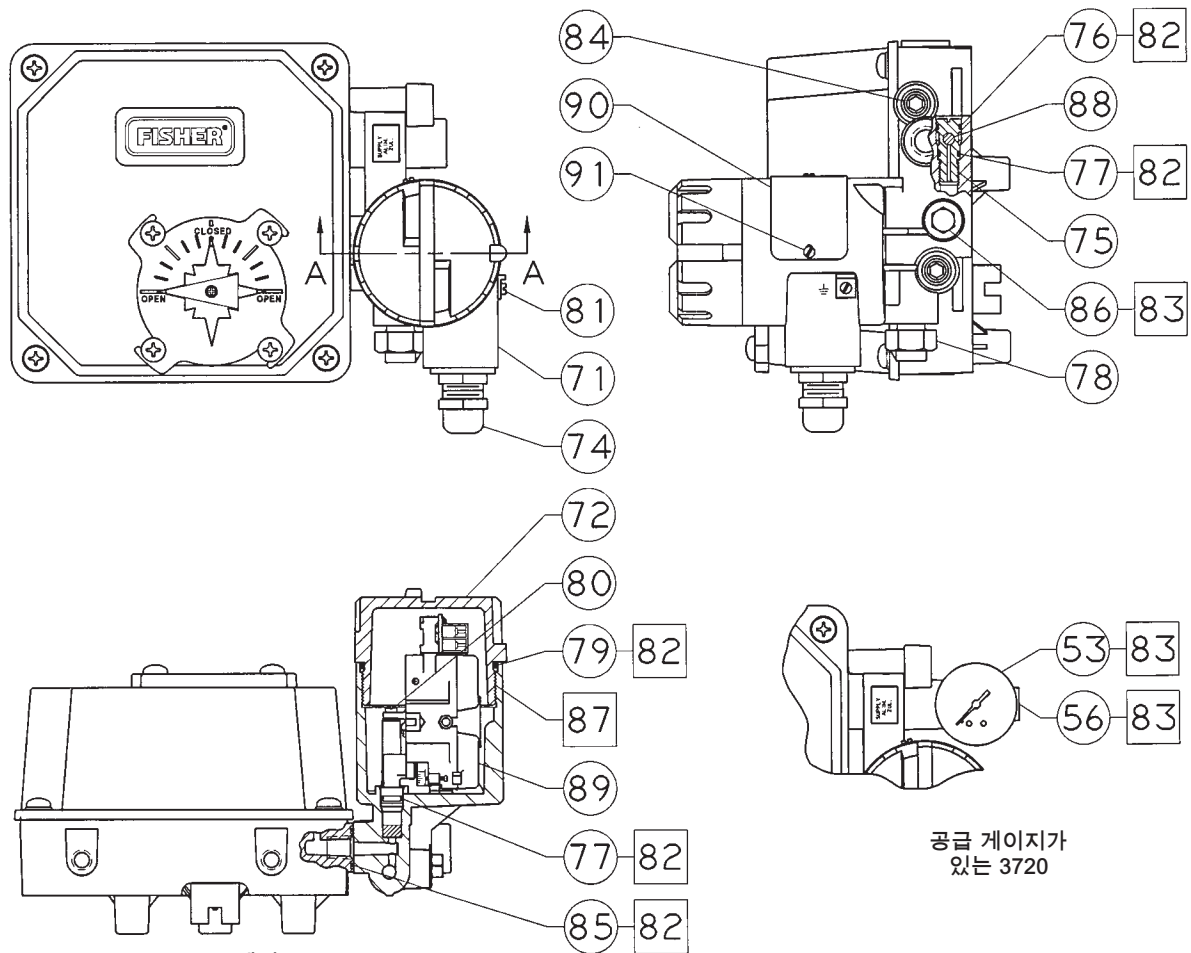
Single-acting units
For units w/gauges
SST fittings
Brass fittings
For units w/o gauges
SST fittings
Brass fittings
Double-acting units
For units w/gauges
SST fittings
Brass fittings
For units w/o gauges
SST fittings
Brass fittings

3722 전기 공압식 컨버터 (그림 32 참조)

키	설명
71	Housing, aluminum 1/2-14 NPT conduit connection
72	Cap, aluminum
73	Screw, aluminum (not shown) used to secure explosion-proof cap
75	Nozzle restriction Aluminum/synthetic sapphire
76	O-ring Used w/nozzle restriction, key 75 Nitrile Synthetic rubber

키	설명
77*	O-ring For use w/nozzle restriction, key 75 Nitrile Synthetic rubber
78	Vent, plastic/stainless steel
79*	O-ring Used with converter cap, key 72 Nitrile Synthetic rubber
80	Machine screw, stainless steel (2 req'd)
81	Wire retaining screw, pl steel Used as a grounding screw for both internal and external locations includes square washer (2 req'd)

그림 32. Fisher 3722 구성품 및 하위 어셈블리



□ 윤활제/실란트 도포
34B0694-A

섹션 A - A

공급 게이지가
있는 3720

키	설명	키	설명
82	Lithium Grease (not furnished with positioner)	42	Tie bar, 18-8 SST
83	Anti-seize Sealant (not furnished with positioner)		For 1051/1052 size 33 and 1066 size 20, use tie bar extension (key 44) instead of the tie bar (key 42)
84	Cap screw, hex socket, 18-8 SST For attaching the converter to the positioner base plate (2 req'd)		For 1032 sizes 45, 70, 185, 280, 425, 680, 1125, 1370, 2585, 4580, use the coupling (key 60) and spacer (key 61) instead of the tie bar (key 42).
85*	O-ring (2 req'd) Used between positioner base plate and converter		
	Nitrile		For 1031 size 26
	Synthetic rubber		For 1031 sizes 33, 45, 60, 80
86	Pipe plug, hex head		For 1051/1052 sizes 30 ⁽²⁾ , 40, 60
	Steel		For 1052 size 20, size 70
	Stainless steel		For 1061 sizes 30, 40, 60, 68, sizes 80, 100
			For 1066 size 27, size 75
87	Anti-seize Lubricant (not furnished with positioner)		
88*	Filter, stainless steel	43	Mounting plate, steel
89	I/P converter module		For 1031 sizes 26, 33, 45, 60, 80
90	Nameplate, converter module		For 1032 size 45
			For 1032 sizes 70, 185, 280
			For 1032 sizes 1125, 1370, 2585, 4580
			For 1052 size 20
			For 1051/1052 size 33
			For 1061 sizes 80, 100
			For 1066 size 20, 27, size 75
			For 2052 size 1, 2, 3
91	Screw, self-tapping, pan head, slotted, for positioner nameplate		
	18-8 SST (2 req'd)		

포지셔너 장착 부품 (그림 33 참조)

참고

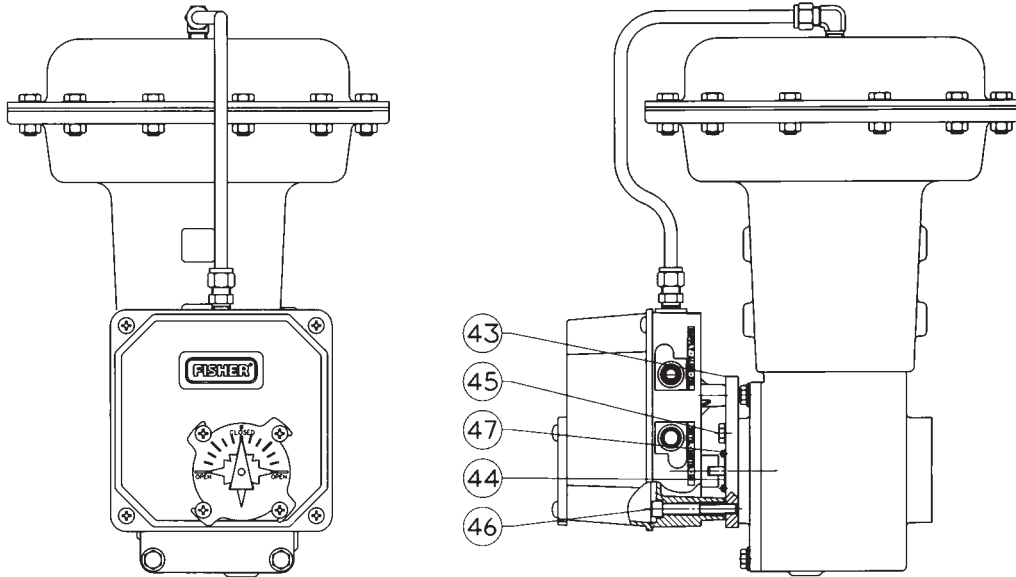
3710 또는 3720 포지셔너를 기존 액추에이터에 장착하려면 액추에이터 덮개 판을 세 개의 포지셔너 장착 구멍과 5/8인치의 퍼지 옵션 녹아웃 플러그가 있는 새 판으로 교체합니다. 제어 장치 장착에 필요한 추가 부품은 Emerson Process Management 영업소에 문의하십시오.

키	설명	키	설명
	Actuator cover plate, aluminum		
	For 1051/1052 size 30 ⁽²⁾ , 40 and 1061 size 30		
	For 1051 size 60, 1052 size 60, 70, and 1061 size 30, 40, 60	44	Tie bar extension, 18-8 SST
			For 1051/1052 size 33
			For 1066 size 20
			For 2052 size 1, 2, 3
		45	Cap screw, hex head, steel, pl
			For attaching the mounting plate to the actuator cover plate
			For 1031 sizes 26, 33, 45, 60, 80 (2 req'd)
			For 1032 size 45 (4 req'd)
			For 1032 sizes 70, 185, 280 (4 req'd)
			For 1032 sizes 425, 680 (2 req'd)
			For 1032 sizes 1125, 1370 (2 req'd)
			For 1032 sizes 2585, 4580 (2 req'd)
			For 1052 size 20 (4 req'd)
			For 1051/1052 size 33 (2 req'd)
			For 1066 size 20, size 27, size 75 (2 req'd)
			For 2052 size 1, 2, 3
		46	Cap screw, hex socket, 18-8 SST
			For attaching the positioner base plate to the mounting plate or actuator cover plate
			For 1031 sizes 26, 33, 45, 60, 80 (3 req'd)
			For 1032 sizes 45, 70, 185, 280, 425, 680 (3 req'd)
			For 1032 sizes 1125, 1370, 2585, 4580 (3 req'd)
			For 1051/1052 sizes 30 ⁽²⁾ , 40, 60; 1052 size 70; 1061 sizes 30, 40, 60, 68 (3 req'd)
			For 1051/1052 size 33; 1052 size 20; 1061 sizes 80, 100; and 1066 sizes 20, 75 (3 req'd)
			For 1066 size 27 (3 req'd)
			For 1066 size 75 (3 req'd)
			For 2052 size 1, 2, 3

*권장 예비 부품

2. 크기 30 액추에이터는 Emerson Process Management에서 더 이상 제조하지 않습니다. 3710 포지셔너는 기존 크기 30 액추에이터에 필드 설치용으로 이용 가능합니다.

그림 33. 포지셔너 장착



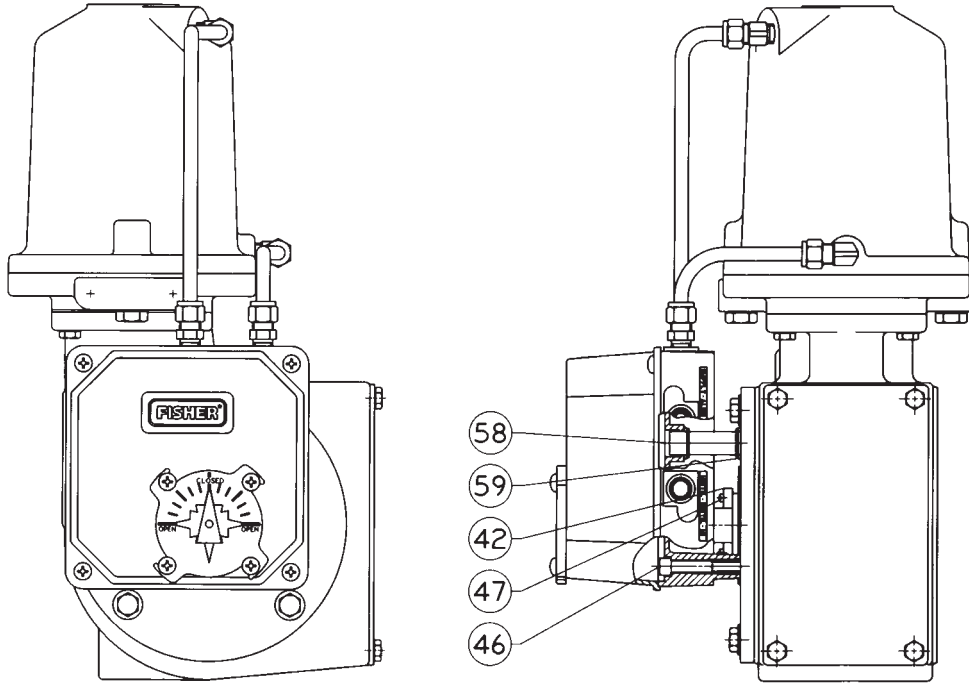
42B8478-A

1051/1052 크기 33 액추에이터에
장착한 3710 포지셔너

키	설명	키	설명
47	Machine screw, self-tapping, 18-8 SST For attaching the tie bar or tie bar extension to the actuator hub For 1031 sizes 26, 33, 45, 60, 80 (2 req'd) For 1051/1052 sizes 30 ⁽²⁾ , 40, 60; 1052 size 70; 1061 sizes 30, 40, 60, 68 (2 req'd) For 1052 size 20 (2 req'd) For 1051/1052 size 33 (2 req'd) For 1061, sizes 80, 100 (2 req'd) For 1066 sizes 20, 27 (2 req'd) For 1066 size 75 (2 req'd) For 2052 size 1, 2, 3 (2 req'd)	60	Coupling, 18-8 SST For 1031 sizes 26, 33, 45, 60, 80 For 1031 sizes 60, 80 For 1032 sizes 45, 70, 185, 280, 425, 680 For 1032 sizes 1125, 1370, 2585, 4580 For 1061 sizes 80, 100 For 1066 size 27
58	Purge tube, 18-8 SST For 1051/1052 sizes 30 ⁽²⁾ , 40, 60; 1052 size 70; 1061 sizes 30, 40, 60, 68	61	Spacer, steel For 1031 sizes 26, 33, 45, 60, 80 (2 req'd) For 1032 sizes 45, 70, 185, 280, 425, 680 (3 req'd) For 1032 sizes 1125, 1370 (2 req'd) For 1032 sizes 2585, 4580 (2 req'd) For 1066 size 27 (3 req'd) For 2052 size 1, 2, 3 (3 req'd)
59*	O-ring, purge tube Nitrile (2 req'd) Synthetic rubber (2 req'd)	67	Indicator, steel For 1031 size 26 For 1031 size 33 For 1031 size 45 For 1031 size 60 For 1031 size 80
		---	Lock Washer For 2052 size 1, 2, 3 (4 req'd)

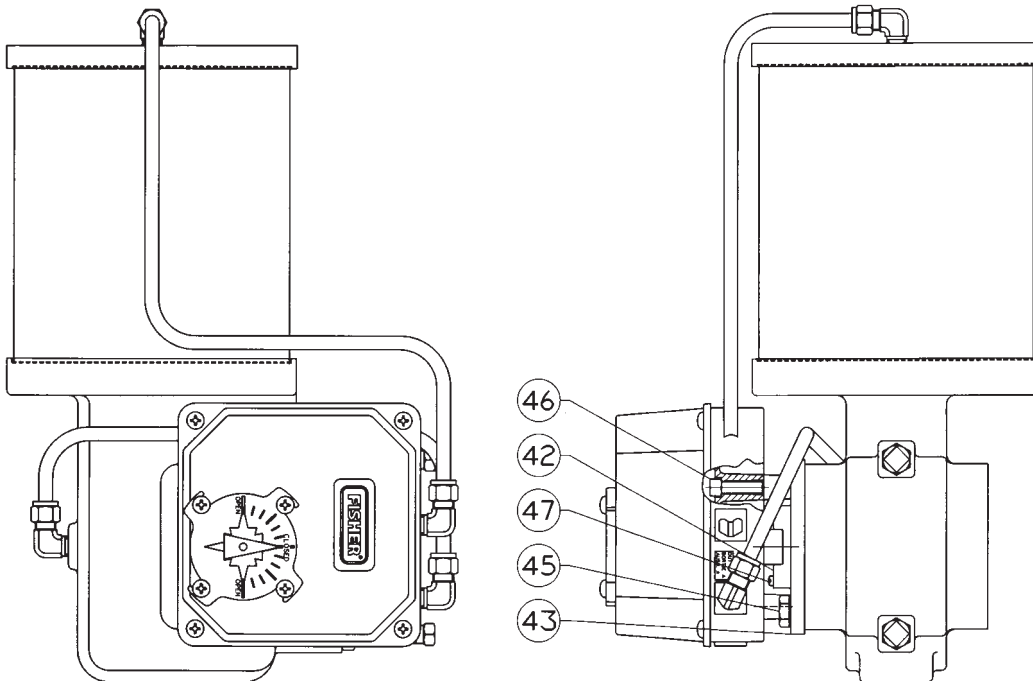
*관장 예비 부품

그림 33. 포지셔너 장착(계속)



42B8466-A

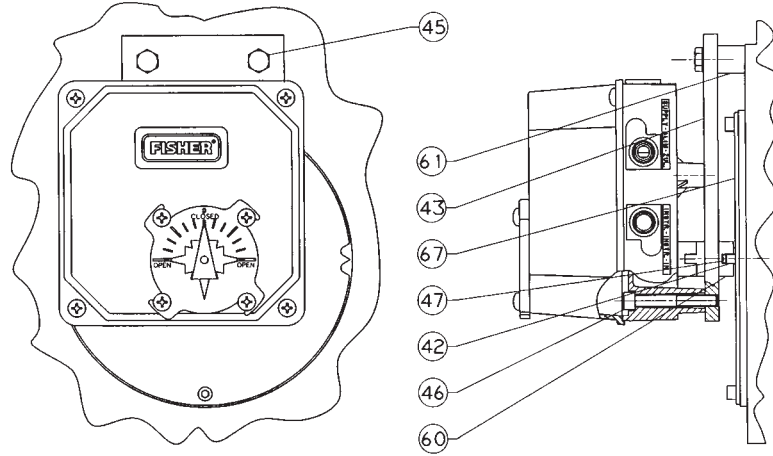
1051/1052 크기 30 ~ 70 또는 1061 액추에이터에
장착한 3710 포지셔너



42B8484-A

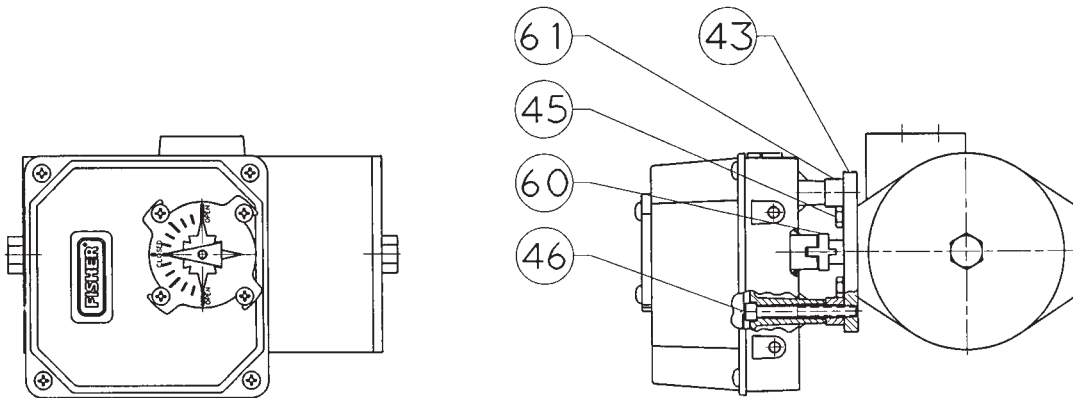
1066 크기 75 액추에이터에 장착한 3710 포지셔너

그림 33. 포지셔너 장착(계속)



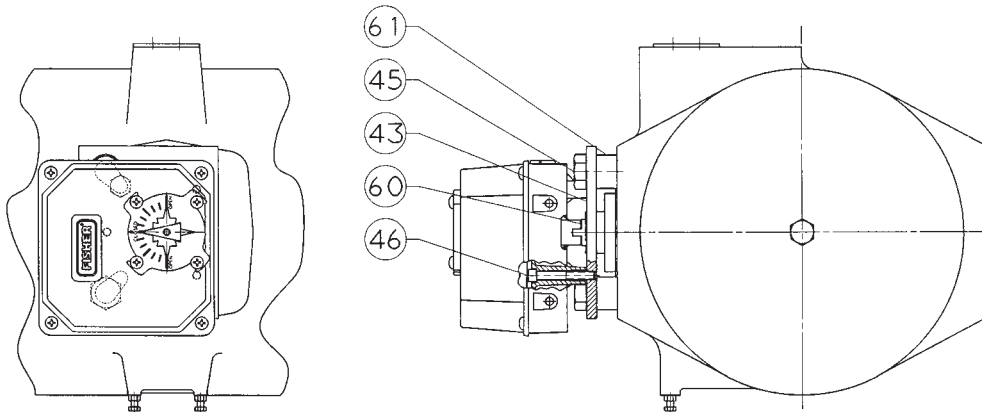
32B8490-A

1031 크기 20 ~ 80 액추에이터에
장착한 3710 포지셔너



33B0322-B

1032 크기 45 ~ 680 액추에이터에
장착한 3710 포지셔너



33B0321-B

1032 크기 1125 ~ 4580 액추에이터에
장착한 3710 포지셔너

67CFR의 1032 액추에이터 장착 부품

키 설명

Cap screw (2 req'd)
Lock washer (2 req'd)
Hex nut (2 req'd)

키 설명

98 Drive Stud Bracket
99 Cap Screw
100 Lock washer
101 Roller Bearing
102 E-Ring
103 Washer
Pipe Nipple, for mounting the 67 Filter Regulator

포지셔너의 585 및 585R 액추에이터 장착 부품 (별도의 표시가 없는 경우 그림 7, 8, 9 참조)

38 Feedback Shaft (see figure 31)
43 Mounting Plate
45 Cap Screw
46 Cap Screw
61 Spacer
92 Lock washer
93 Cap Screw
94 Feedback Lever
95 Drive Stud
96 Hex Nut
97 Mounting Bearing

피팅

참고

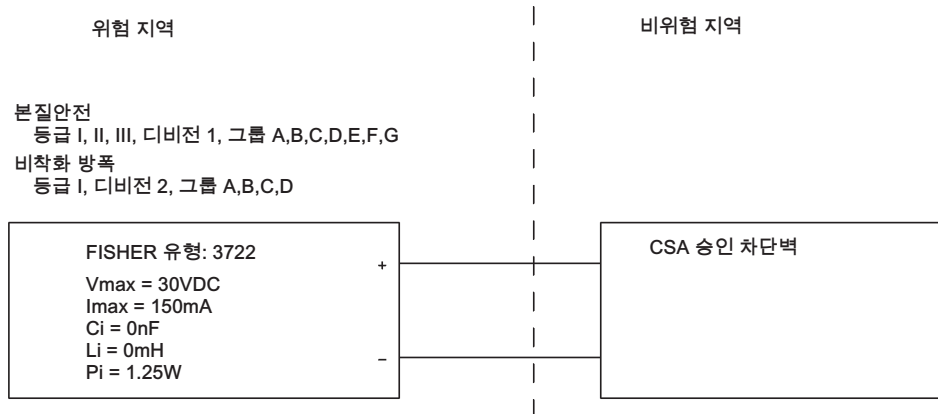
구성 재료를 포함한 피팅 설명은 Emerson Process Management 영업소에 문의하십시오. 필요한 피팅의 수량을 명시하십시오.

50 Elbow
51 Connector
52 Swivel

루프 설계도

이 섹션에는 본질안전한 설치 배선에 필요한 루프 설계도가 포함됩니다. 궁금한 사항이 있을 경우 에머슨 프로세스 매니지먼트 영업소에 문의하십시오.

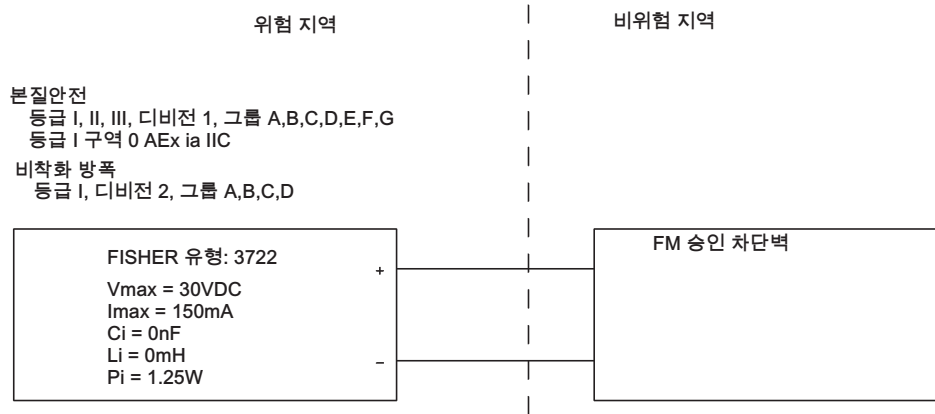
그림 34. Fisher 3722 컨버터용 CSA 루프 설계도(설치 도면 GE28591)



참고:

1. 차단벽은 개체 매개변수로 CSA 승인을 받아야 하며 제조업체의 본질안전 설치 지침에 따라 설치해야 합니다.
2. 장비는 캐나다 전기법 1부에 따라 설치해야 합니다.
3. 개체 설치용(I.S. 및 N.I.): $V_{max} > V_{oc}$, $I_{max} > I_{sc}$, $C_i + C_{cable} < C_a$, $L_i + L_{cable} < L_a$.

그림 35. Fisher 3722 컨버터용 FM 루프 설계도(설치 도면 GE28590)



⚠ 경고

본질안전한 애플리케이션의 경우: 기구 외장에는 알루미늄이 함유되어 있으며 충격 및 마찰로 접화될 수 있는 잠재적 위험을 구성하는 것으로 간주됩니다. 설치 및 사용 시 충격과 마찰을 피해 발화 위험을 방지하십시오.

참고:

1. 설치는 미국 전기공사규정(NEC), NFPA 70, 504조 및 ANSI/ISA RP12.6 또는 505조를 따라야 합니다.
2. 등급 1, 디비전 2 애플리케이션은 NEC 501-4(B)조에서 명시된 대로 설치해야 합니다. 장비 및 필드 배선은 개체 매개변수로 승인된 차단벽에 연결될 때 비착화 방폭입니다.
3. 루프는 차단벽 제조업체 지침에 따라 연결해야 합니다.
4. 최대 안전 지역 접합은 250Vrms를 초과해서는 안 됩니다.
5. 벽 접지와 지면 접지 사이의 저항은 1ohm 미만이어야 합니다.
6. 정상 작동 조건 30VDC 20mADC.
7. 개체 설치용(I.S. 및 N.I.):

$$\begin{array}{ll}
 V_{max} > V_{oc}, \text{ 또는 } V_t & C_i + C_{cable} < C_a \\
 I_{max} > I_{sc}, \text{ 또는 } I_t & L_i + L_{cable} < L_a \\
 P_i > P_o \text{ 또는 } P_t &
 \end{array}$$

Emerson, Emerson Process Management 또는 그 어떤 계열사도 제품의 선택, 사용, 정비에 대한 책임을 지지 않습니다. 제품의 적절한 선택, 사용, 정비 책임은 오직 구매자 및 최종 사용자에게 있습니다.

Fisher 및 FlowScanner는 Emerson Electric Co.의 Emerson Process Management 사업부의 회사 중 하나가 소유하는 표시입니다. Emerson Process Management, Emerson, Emerson 로고는 Emerson Electric Co.의 상표 및 서비스표입니다. 다른 모든 표시는 해당 소유자의 자산입니다. 이 인쇄물의 내용은 단지 정보 제공 목적으로 제공되며, 내용의 정확성을 기하기 위해 모든 노력을 기울인 데 반해, 여기에서 설명한 제품이나 서비스 또는 그 사용이나 적용에 관한 한 명시적이든 암묵적이든 보증으로 해석되어서는 안 됩니다. 모든 판매는 회사 약관의 지배를 받으며, 요청 시 제공받을 수 있습니다. 회사는 특별한 고지 없이 언제든지 해당 제품의 설계 또는 규격을 변경 또는 개선할 권리를 가집니다.

Emerson Process Management
Marshalltown, Iowa 50158 USA
Sorocaba, 18087 Brazil
Chatham, Kent ME4 4QZ UK
Dubai, United Arab Emirates
Singapore 128461 Singapore

www.Fisher.com