

Transmisores electrónicos de posición Fisher™ 4200

Contenido

Introducción	2
Alcance del manual	2
Descripción	2
Especificaciones	5
Servicios educativos	5
Instalación	5
Clasificaciones de áreas peligrosas e Instrucciones especiales para un uso seguro e instalación en áreas peligrosas	6
CSA	7
FM	7
ATEX	8
IECEX	9
Conexiones mecánicas	10
Montaje del actuador de vástago deslizante; transmisores 4210, 4211, 4212 y 4215	10
Montaje del actuador de eje rotativo; transmisores 4210, 4211, 4212 y 4215	10
Montaje del actuador de vástago deslizante y carrera larga Fisher 585C y 470-16, transmisores 4220, 4221 y 4222	11
Montaje del actuador de vástago deslizante y carrera larga Fisher 585CLS y 490, transmisores 4220, 4221 y 4222	12
Conexiones eléctricas	13
Conducto	13
Cableado de campo	13
Alineación del potenciómetro	16
Acción directa o inversa	17
Información de operación	18
Consideraciones iniciales	18
Condiciones del interruptor de posición y del transmisor	18
Operación normal	19
Calibración	20
Equipo de prueba necesario	21
Conexiones de prueba al compartimento de cableado de campo	22
Ajustes de cero y del span del circuito del transmisor	23
Ajuste del interruptor de posición alta y baja	23
Ajuste del interruptor de posición alta	24
Ajuste de la banda muerta del interruptor de posición alta	24
Ajuste del interruptor de posición baja	24
Ajuste de la banda muerta del interruptor de posición baja	25
Desactivación del circuito del interruptor de posición	25

Figura 1. Transmisores de posición Fisher 4200 típicos



Principio de funcionamiento	25
Circuito del transmisor	26
Circuito del interruptor de posición	27
Mantenimiento	28
Procedimientos de resolución de problemas	29
Circuito del transmisor	29
Circuito del interruptor de posición	29
Pedido de piezas	34
Juego de piezas	34
Lista de piezas	35
Esquemas de lazo	46

Introducción

Alcance del manual

Este manual de instrucciones ofrece información sobre la instalación, operación, calibración, mantenimiento y pedido de piezas para los transmisores electrónicos de posición Fisher 4200 (figura 1). Para obtener información acerca del actuador y de la válvula, consultar los manuales de instrucciones correspondientes.

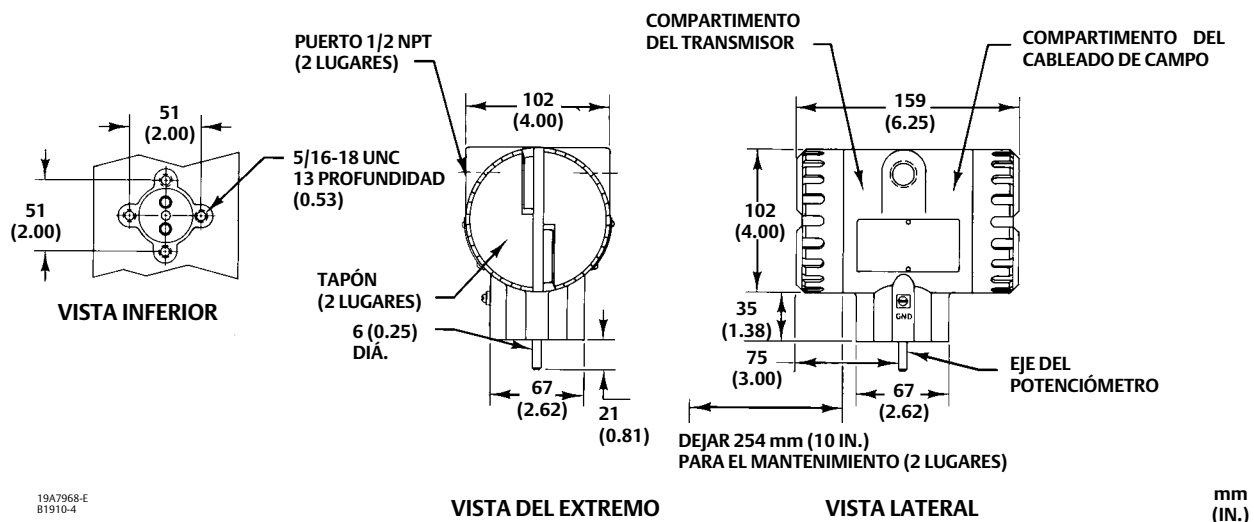
No instalar, utilizar o dar mantenimiento a transmisores electrónicos de posición 4200 sin contar con una formación sólida en instalación, utilización y mantenimiento de válvulas, actuadores y accesorios. **Para evitar lesiones o daños materiales, es importante leer atentamente, entender y seguir el contenido completo de este manual, incluidas todas sus precauciones y advertencias de seguridad.** Ante cualquier pregunta acerca de estas instrucciones, contactar con la [oficina de ventas de Emerson Automation Solutions](#) antes de continuar.

Descripción

Los transmisores electrónicos de posición 4200 combinan los conocimientos técnicos comprobados de Fisher en cuanto a mecánica y electrónica en un instrumento preciso y versátil. Detectan la posición de un actuador de vástago deslizante, actuador rotativo, respiradero, amortiguador u otro dispositivo y envían una señal de salida normal (4-20 mA) a un dispositivo indicador, sistema de control de procesos o controlador lógico programable. Los transmisores 4200 están disponibles como solo transmisor, transmisor con interruptores de posición alta y baja integrados, o solo con interruptores de posición alta y baja. Consultar la placa de identificación para determinar el tipo de transmisor. Usar la tabla 2 y el número de tipo para determinar los rangos disponibles de carrera y salida del transmisor.

Una vez montado el instrumento, el eje del potenciómetro (figura 2) se conecta mecánicamente al dispositivo para detectar el movimiento mecánico. Excepto el transmisor 4215, todos los tipos de transmisores utilizan un solo potenciómetro para la entrada de la posición. El transmisor 4215 utiliza potenciómetros dobles montados en el mismo eje. De este modo, la utilización de potenciómetros individuales para el transmisor y los circuitos del interruptor de posición incrementa el aislamiento eléctrico. Para aplicaciones de carrera larga, un potenciómetro multivuelta conectado a un conjunto de transductor de desplazamiento detecta el movimiento lineal del vástago del actuador u otros dispositivos.

Figura 2. Dimensiones del transmisor



19A7968-E
B1910-4

mm
(IN.)

Tabla 1. Especificaciones

Configuraciones disponibles

Consultar la tabla 2

Señal de entrada

Fuente: potenciómetro simple (de dotación normal) o posibilidad de potenciómetro doble, solo para el 4215.
Consultar los límites de cero y del span en la tabla 3.

Señal de salida

Rango: salida del transmisor de 4 a 20 miliamperios cc (transmisores de tipo 4210, 4211, 4215, 4220 y 4221)
Impedancia de carga (solo transmisor): consultar la figura 3
Límite de la corriente de salida: 30 miliamperios cc máximo
Interruptores: estado ON/OFF (activado/desactivado) del relé del interruptor de posición alta y baja (SPDT)

Requisitos de la fuente de alimentación

	Voltaje terminal del transmisor (VCC)		Corriente ¹ necesaria (mA)
	Mín	Máx	
Solo transmisor	11	30	20 máx.
Interruptor de posición con transmisor	20	30	80 máx.
Interruptor de posición sin transmisor	20	30	50 máx.

1. Los valores indican las capacidades mínimas de la fuente de alimentación.

Fuente de alimentación recomendada

24 VCC nominal

Relés del interruptor de posición

Tipo: dos relés unipolares de dos direcciones (SPDT)
Potencia en servicio: el valor nominal del contacto de relé es de 5 amperios a 30 VCC o a 120 Vca (carga resistiva)
Promedio de vida útil: 100.000 operaciones a carga nominal o 50.000 operaciones a una corriente de entrada típica de 10 amperios con una lámpara de 120 Vca o carga del motor

Precisión de referencia

±1% del span de salida. Incluye efectos combinados de histéresis, linealidad y banda muerta

Repetibilidad

±0,25% del span

Influencias operativas

Temperatura ambiental: para un cambio de 56 °C (100 °F) en condiciones normales de operación, el desplazamiento del cero máximo es de ±0,5%; el desplazamiento del span máximo es de ±0,75% de span
Fuente de alimentación: la señal de salida cambia menos

de ±0,1% cuando el voltaje terminal de operación varía entre 11 y 30 VCC

Compatibilidad electromagnética para 4211 y 4221:
Cumple la norma EN 61326-1 : 2013

Inmunidad - Ubicaciones industriales según la Tabla 2 de la norma EN 61326-1. Las prestaciones se muestran más adelante, en la tabla 4.

Emisiones - Clase A

Clasificación de equipo ISM: Grupo 1, Clase A

Condiciones de operación

Condición	Límites operativos y normales	Límites de transporte y almacenamiento	Referencia normal
Temperatura ambiental	-40 a 71 °C (-40 a 160 °F)	-50 a 80 °C (-60 a 180 °F)	25 °C (77 °F)
Humedad relativa ambiental	10 a 95%	10 a 95%	40%

Montaje

El instrumento se puede montar en el actuador de vástago deslizante, en las válvulas rotativas o en otros dispositivos

Clasificación eléctrica

CSA - Intrínsecamente seguro, antideflagrante, a prueba de polvos combustibles
FM - Intrínsecamente seguro, antideflagrante, a prueba de polvos combustibles, no inflamable
ATEX - Intrínsecamente seguro, tipo n, polvo, incombustible
IECEX - Intrínsecamente seguro, tipo n, polvo, incombustible

Consultar las Clasificaciones de áreas peligrosas e Instrucciones especiales para un uso seguro e instalación en áreas peligrosas en la página 6.

Otras clasificaciones/certificaciones

CUTR - Regulaciones técnicas de la Unión Aduanera (Rusia, Kazajistán, Bielorrusia y Armenia)

KGS - Corporación de Corea para seguridad de gas (Corea del Sur)

Contactar con la oficina de ventas de Emerson Automation Solutions para solicitar información específica sobre clasificaciones o certificaciones

Carcasa

NEMA 4X; Caja CSA 4X; IP66

Peso aproximado

Transmisor sin soporte de montaje: 1,8 kg (4 lb)

NOTA: los términos especializados del instrumento se definen en la norma ANSI/ISA 51.1 – Terminología de los instrumentos de proceso.

Tabla 2. Configuraciones disponibles

NÚMERO DE TIPO	TRANSMISOR	INTERRUPTORES ELÉCTRICOS DE POSICIÓN	CARRERA		POTENCIÓMETRO DOBLE
			Carrera estándar hasta 105 mm ⁽¹⁾ (hasta 4.125 in.)	Carrera larga hasta 610 mm ⁽¹⁾ (hasta 24 in.)	
4210	X	X	X	---	---
4211	X	---	X	---	---
4212	---	X	X	---	---
4215	X	X	X	---	X
4220	X	X	---	X	---
4221	X	---	---	X	---
4222	---	X	---	X	---

1. Consultar la tabla 3 para obtener los límites de cero y del span.

Tabla 3. Límites de cero y del span⁽¹⁾

NÚMERO DE TIPO	GRADOS DE ROTACIÓN DEL POTENCIÓMETRO			CONEXIONES ⁽²⁾	CARRERA DEL ACTUADOR DE VÁSTAGO DESLIZANTE					
	Posición cero	Span			mm			in.		
		Mín.	Máx.		Posición cero	Mín.	Máx.	Posición cero	Mín.	Máx.
4210 4211 4212 4215	0 a 90	15	90	1	0 a 51	8	51	0 a 2	0.315	2
2				0 a 105	17	105	0 a 4.125	0.670	4.125	
4220 4221 4222	0 a 884	150	884	Transductor de 12 pulg.	0 a 305	105	305	0 a 12	4.125	12
Transductor de 24 pulg.				0 a 610	305	610	0 a 24	12	24	

1. La posición cero es el rango de valores en el que se puede ajustar el cero del transmisor. El span es el rango de rotación del eje o carrera del vástago en el que se puede ajustar el span del transmisor. Por ejemplo, una posición de cero de 45 grados y un span de 15 grados significa que la salida del transmisor es de 4 mA cc tras 45 grados de rotación del eje. A continuación, la salida incrementa de 4 mA cc a 20 mA cc a medida que el eje pasa de 45 a 60 grados.
 2. Consultar las figuras 15, 22, y 23 para conocer la ubicación de las conexiones.

Figura 3. Requisitos de la fuente de alimentación

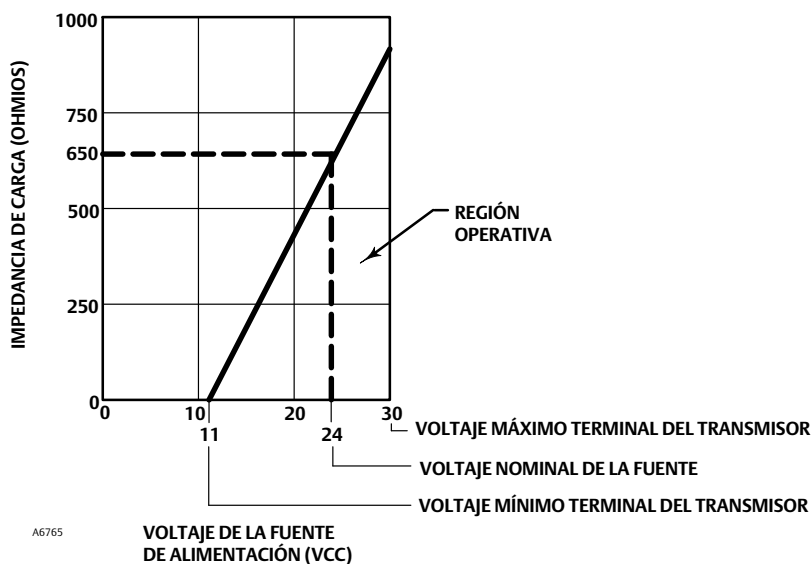


Tabla 4. Resultados del resumen de compatibilidad electromagnética, transmisor de posición Fisher 4211 y 4221 - Inmunidad

PUERTO	Fenómeno	NORMA BÁSICA	NIVEL DE LA PRUEBA	CRITERIOS DE FUNCIONAMIENTO ⁽¹⁾
Carcasa	Descarga electrostática (ESD)	IEC 61000-4-2	4 kV contacto 8 kV aire	A
	Campo electromagnético radiado	IEC 61000-4-3	80 a 1000 MHz a 10 V/m con 1 kHz AM a 80% 1400 a 2000 MHz a 3 V/m con 1 kHz AM a 80% 2000 a 2700 MHz a 1 V/m con 1 kHz AM a 80%	A
	Campo magnético con frecuencia de potencia nominal	IEC 61000-4-8	60 A/m a 50 Hz	A
Control/señal de entradas/salidas	Ráfaga (transitorios rápidos)	IEC 61000-4-4	1 kV	A
	Sobrecarga	IEC 61000-4-5	1 kV (solo de línea a tierra, cada uno)	B
	Radiofrecuencia conducida	IEC 61000-4-6	150 kHz a 80 MHz a 3 Vrms 1 kHz AM a 80%	A

Limite de especificación = ±1% del span
1. A = No hubo degradación durante las pruebas. B = Hubo degradación temporal durante las pruebas, pero se recuperó automáticamente.

Para los instrumentos equipados con interruptores de posición, el interruptor de posición alta de relé se puede ajustar en cualquier punto de la carrera. El interruptor de posición baja de relé se puede desviar del punto de detención del interruptor de posición alta de relé en 1/20 de la carrera. En caso de pérdida de potencia, ambos relés de interruptor se desconectan, indicando la pérdida de potencia del transmisor.

Especificaciones

Las especificaciones para los transmisores 4200 se indican en la tabla 1.

ADVERTENCIA

Este producto está diseñado para un rango de corriente específico, un rango de temperatura específico y otras especificaciones de aplicación. Si se aplican diferentes valores de corriente, temperatura y otras condiciones de servicio, se podría ocasionar un mal funcionamiento del producto, daños materiales o lesiones personales.

Servicios educativos

Para obtener información sobre cursos disponibles para los transmisores electrónicos de posición 4200, y sobre una diversidad de otros productos, contactar con:

Emerson Automation Solutions
Educational Services - Registration
Teléfono: 1-641-754-3771 o 1-800-338-8158
Correo electrónico: education@emerson.com
emerson.com/fishervalvetraining

Instalación

ADVERTENCIA

Usar siempre ropa protectora y protección para los ojos cuando se realicen operaciones de instalación para evitar lesiones personales o daños materiales.

Consultar con el ingeniero de seguridad o de proceso si existen medidas adicionales que se deban adoptar para protegerse del fluido del proceso.

Si se está realizando la instalación en una aplicación existente, consultar también la ADVERTENCIA que se encuentra al principio de la sección Mantenimiento de este manual de instrucciones.

Si se realiza el pedido de un transmisor 4200 con actuador, en la fábrica se monta el transmisor y se ajusta el cero y el span según el valor de carrera especificado en el pedido. Realizar las conexiones del cableado de campo como se describe en el procedimiento de conexiones eléctricas y ajustar el transmisor según la aplicación. Consultar el manual de instrucciones correspondiente del actuador y la válvula para instalar los distintos conjuntos acoplados.

Si el transmisor se ha pedido por separado o se ha retirado para realizar la tarea de mantenimiento, se debe llevar a cabo la parte correspondiente de los procedimientos adecuados sobre conexiones mecánicas y eléctricas, alineación del potenciómetro y calibración.

El transmisor se puede montar en cuatro posiciones diferentes. Montarlo en vertical o en horizontal según los requisitos de la aplicación. Consultar las figuras de la 15 a la 23 para ver ejemplos de conjuntos de montaje típicos del actuador.

Como ayuda para la instalación, y con el fin de comprender el diseño del transmisor en general, consultar la figura 2 para ver la ubicación del compartimiento del transmisor y el compartimiento de cableado de campo. El compartimiento del transmisor contiene el transmisor y/o el circuito de interruptores de posición en la tarjeta de cableado impresa, los conjuntos de cableado relacionados, los potenciómetros de ajuste y el potenciómetro que detecta la posición. Quitar la tapa del compartimiento del transmisor para tener acceso a este compartimiento. Tener en cuenta que será necesario aflojar el tornillo de seguridad (clave 106) antes de quitar la tapa. El compartimiento del transmisor está junto al símbolo \rightarrow en la carcasa.

A excepción de los transmisores 4211 o 4221, el compartimiento del cableado de campo incluye una tarjeta de cableado impresa con los bloques de terminales (figura 4) para conectar el cableado de campo así como los conjuntos de cable relacionados. También incluye los relés del interruptor de posición que están montados en la tarjeta de cableado impresa. Para acceder a este compartimiento retirar el tapón que está cerca de los símbolos + y - de la carcasa. Tener en cuenta que será necesario aflojar el tornillo de seguridad (clave 106) antes de quitar la tapa.

En un transmisor 4211 o 4221 sin circuitos del interruptor de posición, el compartimiento del cableado de campo contiene una regleta de barrera para la instalación del cableado de campo del transmisor (figura 4).

La figura 2 muestra la ubicación de los puertos en el compartimiento del cableado de campo. Hay dos puertos disponibles para tender el cableado del transmisor o del interruptor de posición en la carcasa del transmisor. Tras la instalación del transmisor tapar el puerto sin usar. Al instalar el transmisor, se debe dejar suficiente espacio a fin de poder retirar las cubiertas para realizar las tareas de mantenimiento y llevar a cabo las conexiones del cableado. La figura 2 también muestra las dimensiones del contorno del transmisor básico.

Clasificaciones de áreas peligrosas e Instrucciones especiales para un uso seguro e instalación en áreas peligrosas

Algunas placas de identificación pueden tener más de una aprobación y cada aprobación puede tener sus propios requisitos de instalación/cableado y/o condiciones de uso seguro. Estas instrucciones especiales para un uso seguro son adicionales a los procedimientos de instalación normales y pueden anularlos. Las instrucciones especiales se muestran por aprobación.

Nota

Esta información complementa los datos de las placas de identificación que aparecen en el producto.

Siempre se debe consultar la placa de identificación para conocer la certificación apropiada. Solicitar información sobre una certificación o aprobación que no se indique aquí a la [oficina de ventas de Emerson Automation Solutions](#).

▲ ADVERTENCIA

El incumplimiento de estas condiciones de uso seguro puede ocasionar lesiones personales o daños materiales por incendio o explosión, o una reclasificación de la zona.

CSA

Intrínsecamente seguro, antideflagrante, a prueba de polvos combustibles

No hay condiciones especiales para un uso seguro.

Consultar la información sobre aprobaciones en la tabla 5.

Tabla 5. Clasificaciones de áreas peligrosas - CSA (Canadá)

Organismo de certificación	Tipo	Certificación obtenida	Valores de entidad	Código de temperatura
CSA	4211, 4221	Intrínsecamente seguro Clases I,II,III división 1 grupos A, B, C, D, E, F, G según el plano GE16020 (ver la figura 24)	U _i = 30 VCC I _i = 150 mA P _i = 1,0 W C _i = 5 nF L _i = 0 mH	T4 (T _{amb} ≤ 71 °C)
	4210, 4211, 4212, 4215, 4220, 4221, 4222	Antideflagrante Ex d IIC T5 Clase I, división 1 grupos B, C, D T5	---	T5 (T _{amb} ≤ 71 °C)
	4210, 4211, 4212, 4215, 4220, 4221, 4222	Clase II división 1 grupos E, F, G T5	---	T5 (T _{amb} ≤ 71 °C)

FM

Intrínsecamente seguro, antideflagrante, a prueba de polvos combustibles, no inflamable

No hay condiciones especiales para un uso seguro.

Consultar la información sobre aprobaciones en la tabla 6.

Tabla 6. Clasificaciones de áreas peligrosas - FM (Estados Unidos)

Organismo de certificación	Tipo	Certificación obtenida	Valores de entidad	Código de temperatura
FM	4211, 4221	Intrínsecamente seguro Clases I,II,III división 1 grupos A, B, C, D, E, F, G según el plano GE16019 (ver la figura 25)	V _{máx} = 30 VCC I _{máx} = 150 mA P _i = 1,0 W C _i = 18 nF L _i = 0 mH	T4 (T _{amb} ≤ 71 °C)
	4210, 4211, 4212, 4215, 4220, 4221, 4222	Antideflagrante Clase I zona 1 AEx d IIC T5 Clase I, división 1, grupos A, B, C, D T5	---	T5 (T _{amb} ≤ 71 °C)
	4211, 4221	Clase I, división 2, grupos A, B, C, D T4 Clase II, división 2, grupos F, G T4	---	T4 (T _{amb} ≤ 71 °C)
	4210, 4211, 4212, 4215, 4220, 4221, 4222	Clase II división 1 grupos E, F, G T5	---	T5 (T _{amb} ≤ 71 °C)

ATEX

Condiciones especiales para un uso seguro

Intrínsecamente seguro

4211 y 4221

Este equipo es intrínsecamente seguro y se puede usar en entornos potencialmente explosivos.

Este aparato solo se puede conectar a un equipo asociado intrínsecamente seguro certificado y esta combinación debe ser compatible según las reglas de seguridad intrínseca.

Los parámetros eléctricos del equipo asociado intrínsecamente seguro no deben exceder los siguientes valores:
 $U_o \leq 30 \text{ V}$, $I_o \leq 150 \text{ mA}$, $P_o \leq 1 \text{ W}$

Temperatura ambiental máxima: -40 °C a $+71 \text{ °C}$.

La clasificación de la temperatura es la siguiente: T5 a $T_a \leq +40 \text{ °C}$; T4 a $T_a \leq +71 \text{ °C}$

La carcasa del equipo no debe someterse a fricción o impacto mecánico.

Tipo n

4211 y 4221

No hay condiciones especiales para un uso seguro.

Incombustible

4210, 4211, 4212, 4215, 4220, 4221 y 4222

Sin condiciones especiales para uso seguro.

Consultar la información sobre aprobaciones en la tabla 7.

Tabla 7. Clasificaciones de áreas peligrosas - ATEX

Certificado	Tipo	Certificación obtenida	Valores de entidad	Código de temperatura
ATEX	4211, 4221	Ⓔ II 1 GD		
		Intrínsecamente seguro Gas Ex ia IIC T4/T5 Ga	$U_i = 30 \text{ VCC}$ $I_i = 150 \text{ mA}$ $P_i = 1,0 \text{ W}$ $C_i = 5 \text{ nF}$ $L_i = 0 \text{ mH}$	T4 ($T_{amb} \leq 71 \text{ °C}$) T5 ($T_{amb} \leq 40 \text{ °C}$)
		Polvo Ex ta IIIC T81 °C Da ($T_{amb} \leq 71 \text{ °C}$) Ex ta IIIC T50 °C Da ($T_{amb} \leq 40 \text{ °C}$)		---
		Ⓔ II 3 GD		
		Tipo N Gas Ex nA IIC T4 Gc	---	T4 ($T_{amb} \leq 71 \text{ °C}$)
		Polvo Ex tc IIIC T81 °C Dc ($T_{amb} \leq 71 \text{ °C}$)	---	---
		4210, 4211, 4212, 4215 4220, 4221, 4222	Ⓔ II 2 GD	
Incombustible Gas Ex d IIC T5/T6 Gb IP66	---		T5 ($T_{amb} \leq 71 \text{ °C}$) T6 ($T_{amb} \leq 56 \text{ °C}$)	
Polvo Ex tb IIIC T72 °C Db ($T_{amb} -20 \text{ °C}$ a 56 °C)	---		---	

IECEX**Intrínsecamente seguro**

4211 y 4221

Temperatura ambiental máxima: -40 °C a +71 °C.

El equipo (Ex ia) solo se puede conectar a un equipo intrínsecamente seguro certificado y esta combinación debe ser compatible según las reglas de seguridad intrínseca.

La carcasa del equipo no debe someterse a fricción o impacto mecánico.

Tipo n

4211 y 4221

Sin condiciones especiales para uso seguro.

Incombustible

4210, 4211, 4212, 4215, 4220, 4221 y 4222

Sin condiciones especiales para uso seguro.

Consultar la información sobre aprobaciones en la tabla 8.

Tabla 8. Clasificaciones de áreas peligrosas - IECEX

Certificado	Tipo	Certificación obtenida	Valores de entidad	Código de temperatura	
IECEX	4211, 4221	Intrínsecamente seguro Gas Ex ia IIC T4/T5 Ga	U _i = 30 VCC I _i = 150 mA P _i = 1,0 W C _i = 5 nF L _i = 0 mH	T4 (T _{amb} ≤ 71 °C) T5 (T _{amb} ≤ 40 °C)	
		Polvo Ex ta IIIC T81 °C Da (T _{amb} ≤ 71 °C) Ex ta IIIC T50 °C Da (T _{amb} ≤ 40 °C)		---	
		Tipo N Gas Ex nA IIC T4 Gc	---	T4 (T _{amb} ≤ 71 °C)	
		Polvo Ex tc IIIC T81 °C Dc (T _{amb} ≤ 71 °C)	---	---	
	4210, 4211, 4212, 4215 4220, 4221, 4222		Incombustible Gas Ex d IIC T5/T6 Gb IP66	---	T5 (T _{amb} ≤ 71 °C) T6 (T _{amb} ≤ 56 °C)
			Polvo Ex tb IIIC T72 °C Db (T _{amb} -20 °C a 56 °C)	---	---

Conexiones mecánicas

Montaje del actuador de vástago deslizante; transmisores 4210, 4211, 4212 y 4215

Seguir los procedimientos generales siguientes y las figuras 15, 16, 17 y 18 para montar el transmisor en actuadores de vástago deslizante, con carrera estándar de hasta 105 mm (4.125 in.).

Para este ejemplo consultar la figura 15 para obtener las ubicaciones de números de clave.

1. Instalar el transmisor en la placa de montaje (clave 21) con dos tornillos de cabeza (clave 32).
2. Atornillar el soporte de montaje del vástago y el espaciador (claves 34 y 39) al conector del vástago en el vástago del actuador. Sustituir los tornillos del conector del vástago con dos tornillos de cabeza (clave 35) suministrados con el soporte de montaje del vástago.
3. Si es necesario, consultar los procedimientos adecuados en el manual de instrucciones del actuador para volver a conectar el vástago del actuador al vástago de la válvula.
4. Afianzar el soporte del vástago (clave 33) al soporte de montaje del vástago (clave 34) con dos tornillos de cabeza (clave 37) centrados en las ranuras del soporte del vástago. Apretar ligeramente los tornillos de cabeza.
5. En el transmisor, instalar el pasador de captación en el conjunto de la palanca (clave 30) en la posición que corresponda a la aplicación. Consultar la tabla 3 y la figura 15.
6. Conectar temporalmente la fuente de alimentación de 24 VCC al instrumento como se indica en la figura 4.
7. Antes de montar el transmisor en el actuador, realizar los procedimientos de alineación del potenciómetro. Para simular la posición de carrera media del paso 4 del procedimiento, desplazar el conjunto de la palanca (clave 30) hasta que su línea central quede paralela con la línea central del brazo de maniobra (clave 25). Tras completar el paso 9 del procedimiento de alineación del potenciómetro, desconectar la alimentación de 24 VCC, y seguir con el procedimiento de montaje del actuador como se describe en los pasos siguientes.
8. Desplazar el actuador a la posición media de la carrera de la válvula.
9. Insertar el pasador de captación, ubicado en el conjunto de la palanca (clave 30), en la ranura horizontal del soporte del vástago (clave 33). Atornillar la placa de montaje (clave 21) al actuador con tornillos de cabeza, arandelas y espaciadores (claves 23, 24 y 22) mediante los dos agujeros tapados que se encuentran en el lateral del yugo del actuador.
10. Usar las ranuras de la placa de montaje, que permiten que el conjunto de la palanca (clave 30) y el brazo de maniobra (clave 25) queden casi paralelos, y colocar el borde largo de la placa de montaje paralelo al vástago del actuador. Apretar bien los pernos.
11. Aflojar los dos tornillos de cabeza (clave 37) que conectan el soporte del vástago (clave 33) al soporte de montaje del vástago (clave 34). Desplazar manualmente el conjunto de la palanca (clave 30) hasta que su línea central quede paralela con la línea central del brazo de maniobra (clave 25).
12. Apretar los dos tornillos de cabeza (clave 37) en los agujeros ranurados.
13. Impulsar el actuador para comprobar que se puede obtener la carrera completa.
14. Llevar a cabo la conexión eléctrica y los procedimientos de acción directa e inversa.
15. Para comprobar la alineación del potenciómetro realizar el procedimiento de alineación del potenciómetro.

Montaje del actuador de eje rotativo; transmisores 4210, 4211, 4212 y 4215

Usar los procedimientos generales siguientes y las figuras 19, 20 y 21 para montar el transmisor en actuadores de eje rotativo.

Consultar la figura 19 para obtener las ubicaciones de los números de clave para este ejemplo.

1. Instalar el transmisor en la placa de montaje (clave 21) con dos tornillos de cabeza (clave 32). El transmisor se puede montar en cuatro distintas posiciones en el soporte. Apretar ligeramente los tornillos de cabeza.
2. En el actuador, acoplar el conjunto de la placa del acoplador (clave 57) y el indicador de carrera al eje del actuador. Para ello, hay que retirar los dos tornillos autorroscados y el indicador de carrera y sustituirlos con los tornillos autorroscados y el conjunto de la placa del acoplador suministrado con el transmisor para la aplicación de montaje.

3. Instalar la placa de montaje (clave 21) en el actuador con cuatro tornillos de cabeza y arandelas (claves 23 y 24). El transmisor y el soporte se pueden montar en cuatro posiciones distintas con los tornillos de cabeza (clave 23) en la cara del buje del actuador.
4. Apretar ligeramente los tornillos de cabeza (clave 23) alineando a la vez el eje del potenciómetro en el transmisor con el pasador del conjunto de la placa del acoplador (clave 57). Una vez alineado apretar los cuatro tornillos de cabeza (clave 23). Mantener la alineación mientras se aprietan los dos tornillos de cabeza (clave 32) sujetando el transmisor a la placa de montaje (clave 21).
5. Deslizar el acoplador (clave 52) sobre el eje del potenciómetro y en el agujero de la placa de montaje (clave 21). Deslizar el acoplador (clave 54) sobre el pasador del conjunto de la placa y acoplar el acoplador al pasador del conjunto de la placa con un tornillo de ajuste.
6. Deslizar el acoplador (clave 52) en el acoplamiento (clave 54). Al instalar el acoplamiento no se debe desviar en ninguna dirección. No apretar el tornillo de ajuste (clave 53) ya que se apretará durante el procedimiento de alineación del potenciómetro.
7. Llevar a cabo las conexiones eléctricas y los procedimientos de alineación del potenciómetro.

Montaje del actuador de vástago deslizante y carrera larga Fisher 585C y 470-16, transmisores 4220, 4221 y 4222

Usar los procedimientos generales siguientes y la figura 22 para montar el transmisor en actuadores de vástago deslizante y carrera larga 585C y 470-16 con desplazamiento de 105 - 206 mm (4.125 - 8.125 in.).

PRECAUCIÓN

Para evitar dañar el potenciómetro una vez montado el transmisor, no impulsar el actuador sin antes haber aflojado el prisionero de cabeza hueca (clave 100F) que afianza el acoplamiento (clave 100E) al eje del potenciómetro (clave 5).

1. Impulsar el actuador a la posición de carrera media.
2. Apretar el soporte del cable (clave 60) al conector del vástago en el vástago del actuador. Para ello, se deben cambiar primero los tornillos de cabeza del conector del vástago por espárragos (clave 78). Deslizar el soporte del cable (clave 60) sobre los espárragos (clave 78) antes de instalar las tuercas (clave 71). Apretar las tuercas (clave 71).
3. Si es necesario, consultar el manual de instrucciones adecuado sobre el actuador para el procedimiento de reconexión del vástago del actuador al vástago de la válvula.
4. Acoplar la carcasa del transductor del cable (clave 100A) a la placa de montaje (clave 63) con los tornillos de cabeza (clave 103) y las tuercas hexagonales (clave 104).
5. Acoplar la placa de montaje (clave 63) al actuador con los tornillos de cabeza hexagonal (clave 32). Nota: es posible que algunos actuadores requieran espaciadores (clave 101) entre la placa de montaje (clave 63) y el actuador.

PRECAUCIÓN

Si el cable se suelta (clave 100B) podría dañar al transductor. Cuando se extienda el cable (clave 100B) se deben tomar las precauciones necesarias para asegurarse de que no se suelte.

6. Colocar con cuidado el cable (clave 100B) sobre el soporte del cable (clave 60) y sujetarlo con el tornillo de cabeza hueca (clave 102), la arandela de seguridad (clave 83) y la tuerca (clave 72).
7. Retirar los cuatro tornillos de cabeza (clave 100D) y la placa de montaje (clave 100C) del transductor del cable.
8. Montar la placa de montaje (clave 100C) al transmisor con los tornillos de cabeza (clave 105).
9. Comprobar que el actuador siga en la posición de carrera media. Aflojar los tornillos de cabeza hueca (clave 100F) y girar el acoplamiento hasta que se pueda acceder a los tornillos de cabeza hueca (clave 100F) con una llave hexagonal a través de las aberturas de la carcasa del transductor del cable (clave 100A). Bloquear en su sitio el acoplamiento apretando el tornillo de cabeza hueca interior (clave 100F).

10. Girar el eje del potenciómetro (clave 5) hasta su punto medio.
11. Instalar el transmisor a la carcasa del transductor del cable (clave 100A) asegurándose de que el eje del potenciómetro (clave 5) se pueda deslizar libremente en el acoplamiento (clave 100E) y permanezca en la posición de punto medio. Volver a instalar los cuatro tornillos de cabeza (clave 100D).
12. Bloquear el acoplamiento (clave 100E) en el eje del potenciómetro (clave 5) apretando el tornillo de cabeza hueca exterior (clave 100F).
13. Instalar el conjunto de la cubierta del cable (clave 64) en la placa de montaje (clave 63) con los dos tornillos mecanizados (clave 81). Acoplar el extremo inferior del conjunto de la cubierta del cable (clave 64) al yugo del actuador con el tornillo de cabeza (clave 82). Nota: es posible que algunos actuadores requieran piezas adicionales para cubrir completamente el yugo.
14. Realizar las conexiones eléctricas.

Montaje del actuador de vástago deslizante y carrera larga Fisher 585CLS y 490, transmisores 4220, 4221 y 4222

Usar los procedimientos generales siguientes y la figura 23 para montar el transmisor en actuadores de vástago deslizante y carrera larga 585CLS y 491 con desplazamiento de 229 - 610 mm (9 - 24 in.).

PRECAUCIÓN

Para evitar dañar el potenciómetro una vez montado el transmisor, no impulsar el actuador sin antes haber aflojado el prisionero de cabeza hueca (clave 100F) que afianza el acoplamiento (clave 100E) al eje del potenciómetro (clave 5).

1. Impulsar el actuador a la posición de carrera media.
2. Apretar el broche del cable (clave 61) al conector del vástago en el vástago del actuador. Para ello, se deben cambiar primero los tornillos de cabeza del conector del vástago por un espárrago (clave 35). Deslizar el broche del cable (clave 61) sobre el espárrago (clave 35) antes de instalar las tuercas (clave 73). Apretar las tuercas.
3. Si es necesario, consultar el manual de instrucciones adecuado sobre el actuador para el procedimiento de reconexión del vástago del actuador al vástago de la válvula.
4. Acoplar la carcasa del transductor del cable (clave 100A) a la placa de montaje (clave 63) con los tornillos de cabeza (clave 103) y las tuercas hexagonales (clave 104).
5. Acoplar la placa de montaje al actuador con los tornillos de cabeza hexagonal (clave 75). Nota: es posible que algunos actuadores requieran espaciadores (clave 101) entre la placa de montaje (clave 63) y el actuador.

PRECAUCIÓN

Si el cable se suelta (clave 100B) podría dañar al transductor. Cuando se extienda el cable (clave 100B) se deben tomar las precauciones necesarias para asegurarse de que no se suelte.

6. Colocar con cuidado el cable (clave 100B) sobre el broche del cable (clave 61) y sujetarlo con el tornillo de cabeza hueca (clave 102), la arandela de seguridad (clave 83) y la tuerca (clave 72).
7. Retirar los cuatro tornillos de cabeza (clave 100D) y la placa de montaje (clave 100C) del transductor del cable.
8. Montar la placa de montaje (clave 100C) al transmisor con los tornillos de cabeza (clave 105).
9. Comprobar que el actuador siga en la posición de carrera media. Aflojar los tornillos de cabeza hueca (clave 100F) y girar el acoplamiento hasta que se pueda acceder a los tornillos de cabeza hueca (clave 100F) con una llave hexagonal a través de las aberturas de la carcasa del transductor del cable (clave 100A). Bloquear en su sitio el acoplamiento apretando el tornillo de cabeza hueca interior (clave 100F).

10. Girar el eje del potenciómetro (clave 5) hasta su punto medio.
11. Instalar el transmisor a la carcasa del transductor del cable (clave 100A) asegurándose de que el eje del potenciómetro (clave 5) se pueda deslizar libremente en el acoplamiento (clave 100E) y permanezca en la posición de punto medio. Volver a instalar los cuatro tornillos de cabeza (clave 100D).
12. Bloquear el acoplamiento (clave 100E) en el eje del potenciómetro (clave 5) apretando el tornillo de cabeza hueca exterior (clave 100F).
13. Instalar la cubierta del yugo inferior (clave 69) en el yugo del actuador con tornillos mecanizados con cabeza de cazoleta (clave 77) y arandelas (clave 86).
14. Realizar las conexiones eléctricas.

Conexiones eléctricas

⚠ ADVERTENCIA

Seleccionar el cableado y/o prensaestopas que estén clasificados para el entorno de uso (tal como área peligrosa, protección de ingreso y temperatura). Si no se utilizan cableados y/o prensaestopas correctamente clasificados, pueden ocasionarse lesiones personales o daños materiales por incendio o explosión.

Las conexiones de cableado se deben efectuar de acuerdo con los códigos locales, regionales y nacionales para cada aprobación de área peligrosa específica. Si no se respetan los códigos locales, regionales y nacionales se pueden producir lesiones personales o daños materiales como consecuencia de incendio o explosión.

Nota

Para instalaciones intrínsecamente seguras en Norteamérica, consultar los esquemas de bucles que se muestran en las figuras 24 y 25, o las instrucciones proporcionadas por el fabricante de la barrera sobre el cableado y la instalación adecuados. Para todas las demás aplicaciones, instalar el producto de acuerdo a los códigos, normas o regulaciones locales, regionales o nacionales.

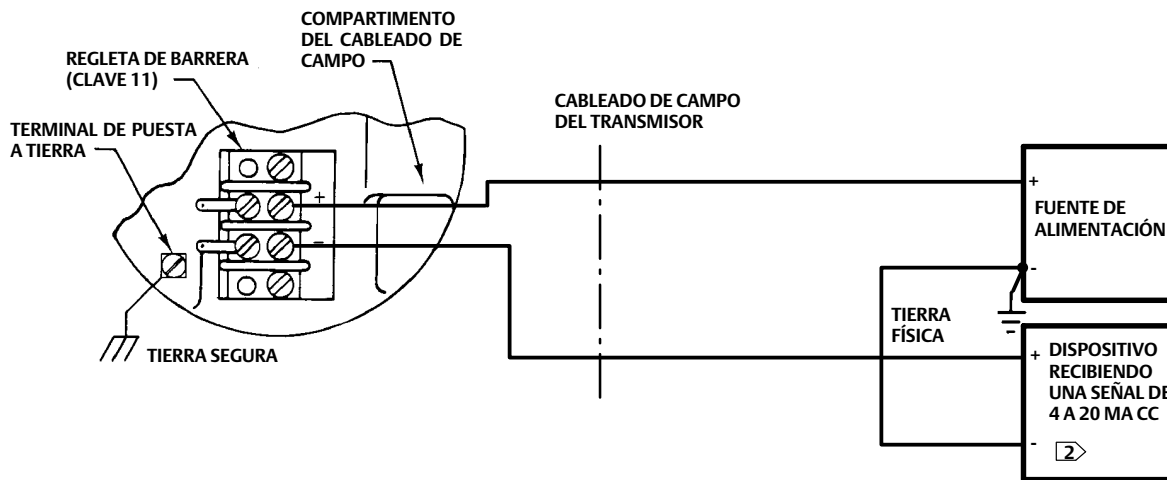
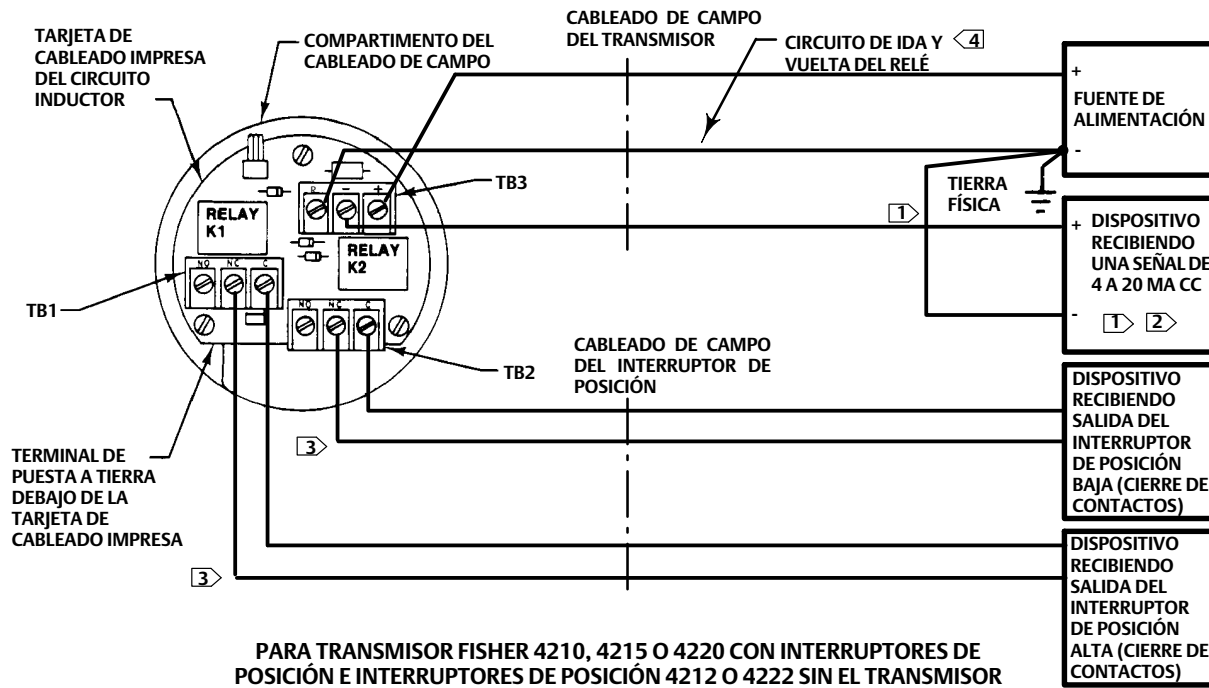
Conducto

Instalar el conducto según los códigos eléctricos locales y nacionales pertinentes a la aplicación.

Cableado de campo

La figura 4 muestra las conexiones típicas del cableado de campo en el compartimento de cableado de campo. El transmisor está alimentado con 24 VCC. Consultar la tabla 1 para determinar los requisitos de la fuente de alimentación. Para las unidades sin interruptores de posición, la alimentación de 24 VCC se obtiene mediante el dispositivo receptor o desde una fuente externa.

Figura 4. Conexiones de cableado



NOTAS:

- 1 > LOS INTERRUPTORES DE POSICIÓN 4212 Y 4222 SIN EL CIRCUITO DEL TRANSMISOR NO REQUIEREN UN DISPOSITIVO RECEPTOR NI SU CABLEADO.
- 2 > EL DISPOSITIVO RECEPTOR PUEDE SER CON ENTRADA DE CORRIENTE ANALÓGICA AL SISTEMA DE CONTROL DISTRIBUIDO, CONTROLADOR LÓGICO PROGRAMABLE O DISPOSITIVO INDICADOR. EL DISPOSITIVO INDICADOR PUEDE SER UN VOLTIMETRO A TRAVÉS DE UNA RESISTENCIA DE 250 OHMIOS O UN AMPERÍMETRO.
- 3 > EN CONDICIONES NORMALES, LOS RELÉS K1 Y K2 RECIBEN ENERGÍA, CONECTANDO ASÍ EL TERMINAL COMÚN (C) AL TERMINAL NORMALMENTE ABIERTO (NO). LA CONDICIÓN DE CIERRE (O ALARMA) ES CON EL (LOS) RELÉ(S) SIN ENERGÍA, CON LO CUAL EL TERMINAL COMÚN (C) SE CONECTA AL TERMINAL NORMALMENTE CERRADO (NC).
- 4 > PARA LOS RELÉS SE REQUIERE UN CIRCUITO DE IDA Y VUELTA DISTINTO. EL CABLEADO DEL CIRCUITO DE IDA Y VUELTA DEBE CONECTARSE, AUNQUE NO SE USEN LAS SALIDAS DE RELÉ.

C0601-4

Para las unidades con interruptores de posición, la fuente de alimentación suministra 24 VCC al circuito del interruptor de posición en las unidades sin transmisor o a los circuitos del interruptor de posición y al transmisor en las unidades con transmisor. Se recomienda una fuente de alimentación de 24 VCC que no dependa del dispositivo receptor. Para los relés se requiere un circuito

de ida y vuelta distinto. De este modo se evita que las corrientes de ida y de vuelta del relé fluctúen en el bucle de corriente de 4 a 20 mA cc del transmisor.

En el cableado del relé del interruptor de posición, durante condiciones de operación normal, los relés K1 y K2 se energizan, con lo cual el terminal (C) común se conecta al terminal normalmente abierto (NO) (TB1 y TB2, figura 4). Durante la condición de cierre (o alarma) el relé se desenergiza, con lo cual el terminal C se conecta al terminal normalmente cerrado (NC). Si se interrumpe o elimina la alimentación de la fuente de alimentación, ambos relés se desenergizan, con lo cual los terminales (C) comunes se conectan a los terminales normalmente cerrados (NC).

PRECAUCIÓN

Conectar el terminal de tierra del transmisor (clave 58) a tierra física. La puesta a tierra incorrecta del transmisor de posición puede causar una operación errática.

Antes de realizar las conexiones del interruptor de posición o del transmisor, asegurarse de que la fuente de alimentación esté apagada. Consultar la figura 4 para ver las ubicaciones de las conexiones.

1. Quitar la tapa del compartimiento de cableado de campo. Tener en cuenta que será necesario aflojar el tornillo de seguridad (clave 106) antes de quitar la tapa.
2. Llevar el cableado de campo del transmisor y/o el cableado del interruptor de posición a la carcasa a través de uno o de ambos puertos.
3. Conexiones del cableado de campo:

Nota

En los transmisores con interruptores de posición, realizar siempre la conexión entre el terminal negativo (-) de la fuente de alimentación y el terminal (R) del TB3, incluso si no se usan las salidas del interruptor de posición.

- a. Para un transmisor 4210, 4215 o 4220 con interruptores de posición, conectar un cable del terminal (-) de la fuente de alimentación al terminal (R) del TB3. Conectar también un cable del terminal (-) de la fuente de alimentación al terminal (-) negativo del dispositivo receptor. Conectar un cable del terminal positivo (+) del dispositivo receptor al terminal (-) del TB3. Conectar un cable del terminal (+) de la fuente de alimentación al terminal (+) del TB3. Suministrar cableado para el dispositivo indicador del interruptor de posición acorde con la aplicación.
 - b. Para interruptores de posición 4212 y 4222 sin transmisor, conectar un cable del terminal (+) de la fuente de alimentación al terminal (+) del TB3. Conectar un cable del terminal (-) de la fuente de alimentación al terminal (R) del TB3. Suministrar cableado para el dispositivo indicador del interruptor de posición acorde con la aplicación.
 - c. Para un transmisor 4211 o 4221 sin interruptores de posición. Conectar un cable del terminal (+) de la fuente de alimentación al terminal (+) de la regleta de barrera (clave 11). Conectar un cable del terminal (-) de la fuente de alimentación al terminal negativo (-) del dispositivo receptor. Conectar un cable del terminal positivo (+) del dispositivo receptor al terminal (-) de la regleta de barrera.
4. Conectar el terminal de tierra del transmisor (clave 58) a tierra física.
 5. Para un instrumento 4210, 4212, 4215, 4220 o 4222 con interruptores de posición, conectar el cableado de los interruptores de posición como sigue:
 - a. Conectar el cableado de campo del interruptor de posición alta desde el dispositivo indicador alto al TB1 de la tarjeta de cableado impresa del circuito inductor.
 - b. Conectar el cableado de campo del interruptor de posición baja desde el dispositivo indicador bajo al TB2 de la tarjeta de cableado impresa del circuito inductor.

- Si solo se usa un puerto de salida, enroscar el tapón de tubo (se suministra con el transmisor) en el puerto sin usar.
- Realizar los procedimientos de acción directa/inversa y de alineación del potenciómetro para todas las aplicaciones.

Alineación del potenciómetro

PRECAUCIÓN

El procedimiento siguiente se debe realizar antes de calibrar el transmisor o los interruptores de posición. De lo contrario, la unidad podría fallar u operar en forma errática.

Mediante este procedimiento, el potenciómetro se ajusta en el centro de su carrera eléctrica cuando el actuador de la válvula de control, u otro dispositivo, se encuentra en el centro de su carrera mecánica.

Consultar la sección Calibración para conocer el equipo de prueba que se requiere en esta sección.

⚠ ADVERTENCIA

En un instrumento antideflagrante, desconectar la alimentación eléctrica antes de retirar las cubiertas en un área peligrosa. Se pueden ocasionar lesiones personales o daños a la propiedad a causa de incendio o explosión si el instrumento recibe alimentación con las cubiertas retiradas en un área peligrosa.

En un instrumento intrínsecamente seguro, se debe supervisar la corriente durante la operación mediante un medidor aprobado para áreas peligrosas.

Consultar la figura 5 para ver las ubicaciones de los componentes.

- Desconectar la alimentación del instrumento.
- Conectar los conductores del voltímetro digital (VMD) del siguiente modo:
 - Para todos los transmisores (excepto 4212 o 4222), conectar entre TP3 (+) y TP4 (-) en la placa de circuitos impresos.
 - Para transmisores 4212 o 4222, conectar el VMD entre TP5 (+) y TP6 (-).
- Aflojar el tornillo de seguridad adecuado que conecta el eje del potenciómetro al varillaje:
 - Para las aplicaciones de vástago deslizante, aflojar el tornillo de seguridad (clave 26, figura 15) en el brazo de maniobra (clave 30) del eje del potenciómetro.
 - Para las aplicaciones de actuador rotativo, aflojar el tornillo de seguridad del acoplamiento (clave 50, figura 19) del eje del potenciómetro.
 - Para las aplicaciones de carrera larga, dejar el acoplador (clave 100E) sujeto de manera rígida al eje del potenciómetro. Aflojar solo el tornillo de acoplamiento (clave 100F, figuras 22 y 23) en el acoplador (clave 100E) del eje del transductor.
- Impulsar el actuador u otro dispositivo a la posición de media carrera.

Nota

En las unidades con interruptores de posición, el terminal (R) en el TB3 se debe conectar al terminal negativo (-) de la fuente de alimentación según se muestra en la figura 9 para obtener la alineación del potenciómetro correcta.

Para la acción inversa, cambiar las posiciones de los cables marrón y rojo.

Colocar los cables del bloque de terminales (TB1) tanto para la acción directa como la inversa, de modo que correspondan a los requisitos de la aplicación y, a continuación, repetir los procedimientos de alineación del potenciómetro.

Consultar la sección Calibración para ajustar el cero y el span de los circuitos del transmisor y/o del interruptor de posición.

Información de operación

Consideraciones iniciales

Si se realiza el pedido de un transmisor con un actuador, el transmisor se calibra en fábrica a la longitud de carrera especificada en el pedido. Si el transmisor se pide por separado, ajustar el cero y el span según se describe en la sección Calibración de modo que el transmisor funcione correctamente en la aplicación determinada.

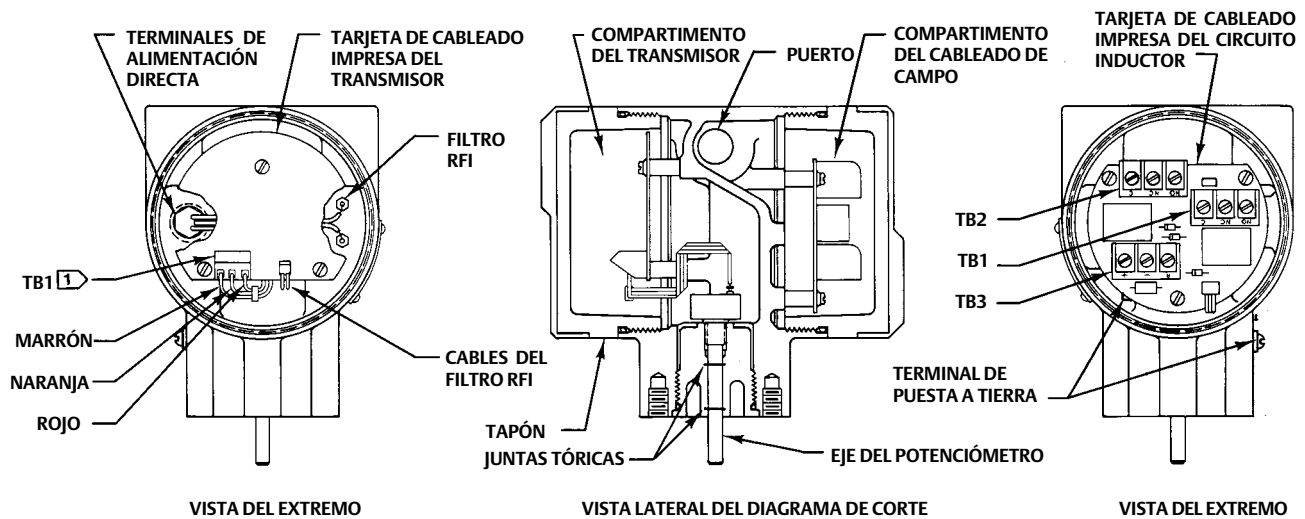
Si el transmisor se calibra para una determinada carrera del actuador de la válvula de control, realizar los procedimientos de la sección Calibración para precisar los ajustes del cero y del span a la aplicación determinada.

Condiciones del interruptor de posición y del transmisor

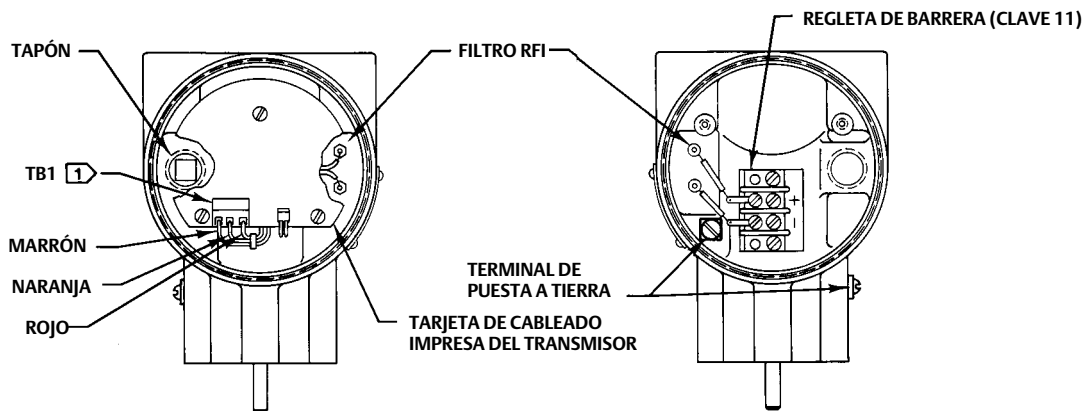
- Un transmisor 4210 o 4220 (con interruptores de posición) obtiene del potenciómetro de entrada y el circuito electrónico la posición del vástago, para suministrar una salida de 4 a 20 miliamperios. La salida del transmisor se conecta al bloque de terminales montado en el compartimento del cableado de campo. La salida del circuito del interruptor de posición alta controla el relé K1 montado en la placa de circuitos impresos del circuito de campo, y los contactos del relé se conectan al TB1. La salida del circuito del interruptor de posición baja controla el relé K2, y los contactos del relé se conectan al TB2. La figura 7 muestra la relación entre la salida del transmisor, las salidas del interruptor de posición del relé y la banda muerta. La banda muerta es la diferencia entre los puntos de detención y de reinicio del relé.
- Un transmisor 4211 o 4221 (sin interruptores de posición) obtiene del potenciómetro la posición de entrada y suministra una salida de 4 a 20 miliamperios. La salida del transmisor se conecta a la regleta de barrera (clave 11, figura 4) montada en el compartimento del cableado de campo.
- Un interruptor de posición 4212 o 4222 (sin el transmisor) obtiene del potenciómetro de entrada la posición del vástago y suministra salidas del interruptor de posición desde los relés K1 y K2 (figuras 4 y 9). La salida del circuito del interruptor de posición alta controla el relé K1 montado en la placa de circuitos impresos del circuito inductor y los contactos del relé se conectan al TB1. La salida del circuito del interruptor de posición baja controla el relé K2 y los contactos del relé se conectan al TB2. La banda muerta es la diferencia entre los puntos de detención y de reinicio del relé.
- Un transmisor 4215 obtiene la información de posición desde un potenciómetro doble en el mismo eje, lo cual permite disponer de potenciómetros individuales para el circuito del transmisor y los circuitos del interruptor de posición. La entrada del transmisor es desde uno de los potenciómetros y su salida se conecta al TB3 (figura 6) montado en la placa de circuitos impresos del circuito inductor. La entrada del interruptor de posición se obtiene desde el otro potenciómetro.

La salida del circuito del interruptor de posición alta controla el relé K1 montado en la tarjeta de cableado impresa del circuito inductor, y los contactos del relé se conectan al TB1. La salida del circuito del interruptor de posición baja controla el relé K2, y los contactos del relé se conectan al TB2. En la figura 7, se muestra la relación entre la salida del transmisor, las salidas del interruptor de posición del relé y la banda muerta. La banda muerta es la diferencia entre los puntos de detención y de reinicio del relé.

Figura 6. Detalles del conjunto del instrumento



PARA TRANSMISOR FISHER 4210, 4215 O 4220 CON INTERRUPTORES DE POSICIÓN E INTERRUPTORES DE POSICIÓN 4212 O 4222 SIN EL TRANSMISOR



PARA TRANSMISOR FISHER 4211 O 4221 SIN INTERRUPTORES DE POSICIÓN

NOTAS:

☐ LOS CABLES CONECTADOS AL TB1 SE MUESTRAN EN LA SECUENCIA DE COLORES PARA LA ACCIÓN DIRECTA. PARA LA ACCIÓN INVERSA, LA SECUENCIA DE COLORES ES: ROJO, NARANJA Y MARRÓN (DE IZQUIERDA A DERECHA).

C0602-4

Operación normal

⚠ ADVERTENCIA

En un instrumento antideflagrante, desconectar la alimentación eléctrica antes de retirar las cubiertas del instrumento en un área peligrosa. Se pueden ocasionar lesiones personales o daños a la propiedad a causa de incendio o explosión si el instrumento recibe alimentación con las cubiertas retiradas en un área peligrosa.

No es necesario realizar ajustes adicionales una vez se haya calibrado y puesto en marcha el instrumento. La salida de 4 a 20 miliamperios puede controlarse durante el funcionamiento (en un entorno seguro) si se retira la cubierta y se conecta un

miliamperímetro entre TP1 (+) y TP2 (-) en la placa de circuitos impresos (figura 5) del transmisor 4210, 4211, 4215, 4220 o 4221. En el 4212 o 4222, conectar un voltímetro entre TP5 (+) y TP6 (-) para medir la posición del potenciómetro.

Nota

Será necesario aflojar el tornillo de seguridad (clave 106) antes de quitar la tapa.

Para los circuitos del interruptor de posición, el estado de conmutación se puede controlar mediante la observación del dispositivo de indicación o mediante un ohmímetro que se conecta a los bloques de terminales (TB1 y TB2) en el compartimento del cableado de campo. Consultar la sección Calibración para la configuración de prueba.

Calibración

Nota

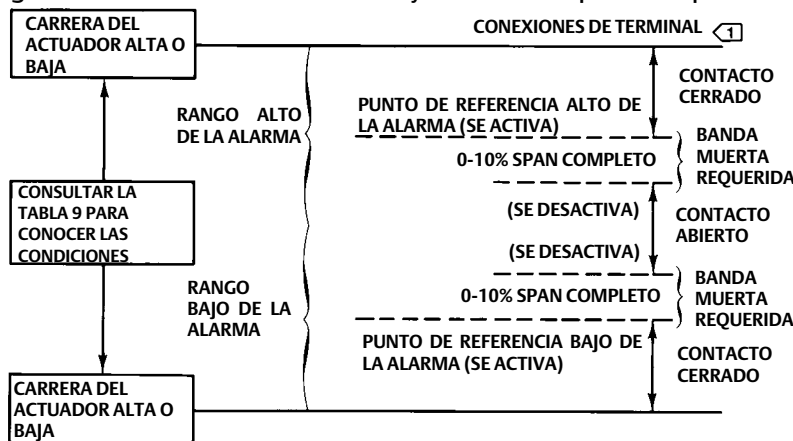
Los procedimientos de alineación del potenciómetro que se describen en la sección Instalación se deben completar antes de realizar la calibración del instrumento. Asegurarse también de que la acción directa o inversa sea la correcta para la aplicación.

La calibración del instrumento consiste en ajustar los valores del cero y del span del transmisor y/o ajustar los interruptores de posición alta y baja para la carrera específica. Durante los procedimientos de calibración también se realizan los ajustes de banda muerta de los interruptores de posición alta y baja. Consultar la figura 7 para obtener las condiciones del interruptor de posición y del transmisor.

Para un instrumento 4212 o 4222 que solo tenga circuitos del interruptor de posición, consultar los procedimientos de ajuste del interruptor de posición alta y baja en esta sección. Para un transmisor con o sin circuitos del interruptor de posición, consultar los procedimientos de ajuste del span y del cero del circuito del transmisor en esta sección.

Si no se obtienen resultados satisfactorios durante el procedimiento de calibración, consultar los procedimientos adecuados en la sección Mantenimiento.

Figura 7. Condiciones del transmisor y de los interruptores de posición (ver también la tabla 9)



NOTA:
 1 AL USAR LAS CONEXIONES DE TERMINAL COMÚN (C) Y DE TERMINAL NORMALMENTE CERRADO (NC), LOS CONTACTOS SE CERRARÁN AL DESENERGIZAR LA BOBINA DEL RELÉ.

A3787

Tabla 9. Condiciones del transmisor y de los interruptores de posición (ver también la figura 7)

PARA ACTUADORES ROTATIVOS						
Tipo	Acción del transmisor	Estilo del actuador	Carrera del vástago del actuador	Rotación del potenciómetro de entrada ⁽¹⁾	Salida de corriente del transmisor, miliamperios	Ajuste del interruptor de posición
4210	Directa	A,D	Baja	Sentido horario	20	Alto
			Alta	Sentido antihorario	4	Bajo
		B,C	Alta	Sentido horario	20	Alto
			Baja	Sentido antihorario	4	Bajo
	Inversa	A,D	Alta	Sentido antihorario	20	Alto
			Baja	Sentido horario	4	Bajo
		B,C	Baja	Sentido antihorario	20	Alto
			Alta	Sentido horario	4	Bajo
4212	Directa	A,D	Baja	Sentido horario	N/A	Alto
			Alta	Sentido antihorario		Bajo
		B,C	Alta	Sentido horario		Alto
			Baja	Sentido antihorario		Bajo
	Inversa	No está disponible para los interruptores de posición sin transmisor				
4215	Directa	A,D	Baja	Sentido horario	20	Alto
			Alta	Sentido antihorario	4	Bajo
		B,C	Alta	Sentido horario	20	Alto
			Baja	Sentido antihorario	4	Bajo
	Inversa	A,D	Baja	Sentido horario	4	Alto
			Alta	Sentido antihorario	20	Bajo
		B,C	Alta	Sentido horario	4	Alto
			Baja	Sentido antihorario	20	Bajo
4211	No es necesario para los transmisores sin interruptores de posición					
PARA ACTUADORES DE VÁSTAGO DESLIZANTE						
4210 4220	Directa	---	Baja	Sentido horario	20	Alto
			Alta	Sentido antihorario	4	Bajo
	Inversa	---	Alta	Sentido antihorario	20	Alto
			Baja	Sentido horario	4	Bajo
4212 4222	Directa	---	Baja	Sentido horario	N/A	Alto
			Alta	Sentido antihorario	N/A	Bajo
	Inversa	No está disponible para los interruptores de posición sin transmisor				
4215	Directa	---	Baja	Sentido horario	20	Alto
			Alta	Sentido antihorario	4	Bajo
	Inversa	---	Baja	Sentido horario	20	Alto
			Alta	Sentido antihorario	4	Bajo
4211, 4221	No es necesario para los transmisores sin interruptores de posición					

1. Visto desde el extremo del eje del potenciómetro.

Equipo de prueba necesario

El equipo de prueba siguiente se usa durante la calibración y el mantenimiento del instrumento:

- Voltímetro digital (VMD) que mide el voltaje en un rango de 0 a 30 VCC con una precisión del $\pm 0,25$ por ciento.
- Fuente de alimentación capaz de suministrar de 20 a 30 VCC a 100 miliamperios.
- Resistencia de 250 ohmios, 0,1%, 0,5 vatios o superior.

Conexiones de prueba al compartimento de cableado de campo

Durante la calibración, configurar el transmisor como en la figura 8. Excepto en los transmisores 4211 y 4221, se utiliza la placa de circuitos impresos del circuito de campo. Un transmisor 4211 o 4221 usa una regleta de barrera (clave 11, figura 4) montada en el compartimento del cableado de campo para las conexiones de cableado de campo. Para la comprobación del banco y de la calibración del transmisor 4211 o 4221, realizar conexiones en la regleta de barrera (clave 11).

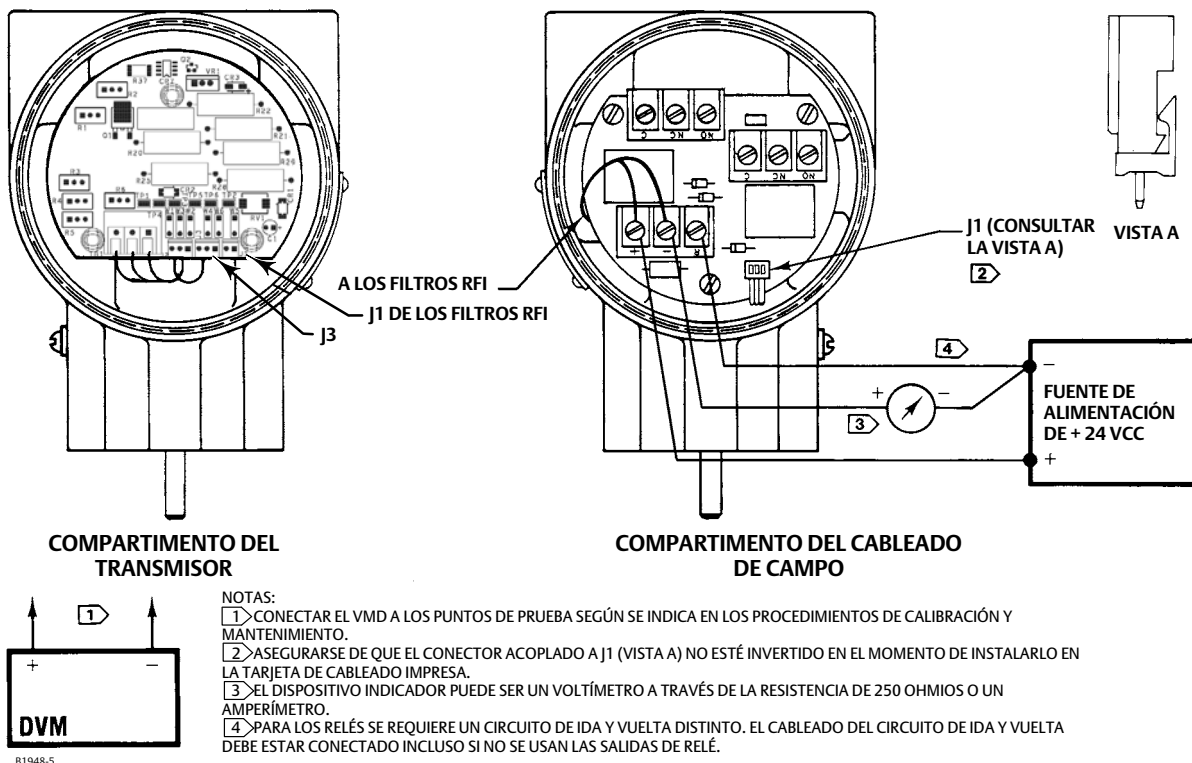
Para un transmisor 4210, 4215 o 4220 con interruptores de posición, el transmisor se puede calibrar con o sin las salidas del interruptor de posición conectadas.

Nota

En las unidades con interruptores de posición, el terminal (R) en el TB3 se debe conectar al terminal negativo (-) de la fuente de alimentación para que el instrumento funcione correctamente, incluso si no se usan las salidas del interruptor de posición.

Para un transmisor 4211 o 4221 sin interruptores de posición, usar un sistema de dos cables con el dispositivo indicador instalado, como se muestra en la figura 8.

Figura 8. Configuración de la prueba de comprobación del banco y de calibración



Ajustes de cero y del span del circuito del transmisor

⚠ ADVERTENCIA

En un instrumento intrínsecamente seguro, se debe supervisar la corriente a través de TP1 y TP2 durante la operación mediante un medidor aprobado. Se pueden ocasionar lesiones personales o daños a la propiedad a causa de incendio o explosión si no se utiliza un medidor aprobado en un área peligrosa.

El proceso de calibración del transmisor consiste en el ajuste del cero y del span para una salida de 1 a 5 VCC a través de la resistencia de 250 ohmios o en una corriente de salida de 4 a 20 miliamperios para una carrera específica. Si es necesario, consultar el número de tipo en la placa de identificación para determinar la configuración del transmisor.

1. Desconectar la alimentación del instrumento.
2. Conectar el transmisor como se muestra en la figura 8.
3. Quitar las tapas del transmisor. Tener en cuenta que será necesario aflojar los tornillos de seguridad (clave 106) antes de quitar las tapas.
4. Impulsar la válvula u otro dispositivo a la posición de media carrera.
5. Comprobar la alineación del potenciómetro mediante la conexión de un voltímetro digital (VMD) del modo siguiente:
 - a. Para todos los transmisores (excepto 4212 o 4222), conectar entre TP3 (+) y TP4 (-) en la placa de circuitos impresos.
 - b. Para un transmisor 4212 o 4222, conectar el VMD entre TP5 (+) y TP6 (-).
6. Aplicar alimentación al instrumento.
7. El VMD debe indicar $1,25 \pm 0,05$ VCC. De lo contrario, llevar a cabo los procedimientos de alineación del potenciómetro de la sección Instalación.
8. Impulsar la válvula o el dispositivo al punto de la carrera donde la salida del transmisor sea de 4 miliamperios cc.
9. Ajustar el potenciómetro cero (R1, figura 5) hasta que la salida sea de 4 miliamperios cc (1,00 V a través de 250 ohmios).
10. Impulsar la válvula o el dispositivo al punto de la carrera donde la salida del transmisor sea de 20 miliamperios cc.
11. Ajustar el potenciómetro cero (R2, figura 5) hasta que la salida sea de 20 miliamperios cc (5,00 V a través de 250 ohmios).
12. Puede ocurrir una pequeña interacción entre los dos ajustes. Repetir los pasos del 8 al 11 hasta que el error quede dentro de los requisitos de la aplicación.
13. Para un transmisor 4211 o 4221 sin interruptores de posición, la calibración ha finalizado. Consultar la información sobre la instalación y/u operación para hacer funcionar el transmisor.
14. Si la calibración está completa, volver a poner las tapas del transmisor. Asegurarse de apretar los tornillos de seguridad (clave 106) firmemente después de instalar las tapas. En el caso de transmisores con interruptores de posición, consultar el siguiente procedimiento de ajuste de los interruptores de posición alta y baja.

Ajuste del interruptor de posición alta y baja

Nota

Las designaciones alta y baja hacen referencia a la salida de voltaje del potenciómetro de posición. Consultar la figura 7 para conocer la relación con la carrera del actuador o la válvula.

El interruptor de posición alta se debe ajustar antes del interruptor de posición baja. Si la banda muerta de los interruptores de posición alta o baja excede la diferencia entre los puntos de ajuste de los interruptores de posición alta y baja, ambos interruptores de posición deben estar activados al mismo tiempo.

El procedimiento siguiente ajusta los interruptores de posición alta y baja y su respectiva banda muerta. El interruptor de posición alta se debe ajustar antes del interruptor de posición baja. Usar un ohmímetro que se conecta entre las conexiones normalmente cerradas (NC) y comunes (C) en el bloque de terminales TB1 (interruptor alto) o TB2 (interruptor bajo) para observar la acción de conmutación de relés según indican los procedimientos.

Los procedimientos de alineación del potenciómetro se deben realizar antes de calibrar los circuitos del interruptor de posición. Para las condiciones del interruptor de posición y del transmisor, consultar la figura 7 mientras se realiza el proceso de calibración siguiente:

1. Si es necesario, realizar el procedimiento de alineación del potenciómetro.
2. Desconectar la alimentación del instrumento.
3. Quitar las tapas del transmisor. Tener en cuenta que será necesario aflojar los tornillos de seguridad (clave 106) antes de quitar las tapas.
4. Desconectar la alimentación del instrumento a fin de obtener el resultado de las condiciones del interruptor. Desconectar el cableado de campo del interruptor de posición del TB1 y TB2, y conectar el ohmímetro al TB1 entre los terminales (NC) y (C) (figura 4).

Girar por completo en sentido antihorario los potenciómetros de banda muerta alta y baja (BMA, R4, y BMB, R5) para ajustar los valores de las bandas muertas al mínimo y girar por completo en sentido antihorario el potenciómetro del interruptor de posición baja (BAJA, R6).

Nota

Los potenciómetros constan de 25 selectores de giro con un embrague deslizante. Para ajustar los potenciómetros a su máxima posición en sentido antihorario, girarlos 25 vueltas como mínimo en sentido antihorario.

Ajuste del interruptor de posición alta

Para transmisores de acción directa 4210, 4220, 4212, 4222 y 4215, consultar la ubicación de los ajustes en la figura 5.

1. Girar el potenciómetro del interruptor de posición alta (ALTA, R3) completamente en sentido horario.
2. Impulsar la válvula o el dispositivo al punto de la carrera donde el interruptor de posición alta funcione (consultar la figura 7).
3. Aplicar alimentación al instrumento.
4. Girar lentamente en sentido antihorario el potenciómetro del interruptor de posición alta (R3) hasta que el interruptor de posición alta se desactive; la lectura del ohmímetro cambia de resistencia alta a resistencia baja.
5. Ahora ya está configurado el interruptor de posición alta.

Ajuste de la banda muerta del interruptor de posición alta

1. Impulsar lentamente el actuador o el dispositivo entre los puntos de detención y de reinicio del interruptor de posición alta. Observe el procedimiento mediante el cambio de lecturas del ohmímetro. Fijarse en la diferencia del valor de carrera entre los puntos de detención y de reinicio, ya que dicha diferencia es el valor de banda muerta del interruptor.
2. Si es necesario, aumentar la banda muerta mediante el giro en sentido horario del potenciómetro (BMA, R4).
3. Repetir los pasos 1 y 2 hasta que se logre el ajuste de banda muerta deseado.

Ajuste del interruptor de posición baja

Nota

Llevar a cabo los procedimientos de ajuste del interruptor de posición alta antes de ajustar el interruptor de posición baja.

1. Desconectar la alimentación del instrumento a fin de obtener el resultado de las condiciones del interruptor. Conectar un ohmímetro al TB2 entre los terminales (NC) y (C) (figura 4).
2. Impulsar el dispositivo al punto de la carrera donde el interruptor de posición baja funcione (consultar la figura 7).
3. Aplicar alimentación al instrumento.
4. Asegurarse de que el potenciómetro del interruptor de posición baja (BAJA, R6, figura 5) esté completamente girado en sentido antihorario según las instrucciones anteriores.
5. Girar lentamente en sentido horario el potenciómetro del interruptor de posición baja (R6) hasta que el interruptor de posición baja se desactive; la lectura del ohmímetro cambia de resistencia alta a resistencia baja.
6. Ahora ya está configurado el interruptor de posición baja.

Ajuste de la banda muerta del interruptor de posición baja

1. Impulsar lentamente el actuador o el dispositivo entre los puntos de detención y de reinicio del interruptor de posición baja. Observe el procedimiento mediante el cambio de lecturas del ohmímetro. Fijarse en la diferencia del valor de carrera entre los puntos de detención y de reinicio, ya que dicha diferencia es el valor de banda muerta del interruptor de posición baja.
2. Si es necesario, aumentar la banda muerta mediante el giro en sentido horario del potenciómetro (BMB, R5, figura 5).
3. Repetir los pasos 1 y 2 hasta que se logre el ajuste de banda muerta deseado.
4. Una vez completados los ajustes, retirar la alimentación del instrumento y desconectar el ohmímetro.
5. Realizar el procedimiento de instalación y/u operación para poner el transmisor en servicio y volver a poner las tapas del transmisor. Asegurarse de apretar los tornillos de seguridad (clave 106) firmemente después de instalar las tapas.

Desactivación del circuito del interruptor de posición

Consultar la figura 5 para ver las ubicaciones de los ajustes.

Puede ser necesario desactivar las capacidades del circuito del interruptor de posición en determinadas condiciones. Para desactivar los interruptores de posición, girar completamente en sentido horario el potenciómetro del interruptor de posición (ALTA, R3) y girar completamente en sentido antihorario el potenciómetro del interruptor de posición baja (BAJA, R6). Para restaurar la operación de los circuitos del interruptor de posición seguir los procedimientos de ajuste del interruptor de posición alta y baja que se describen en esta sección.

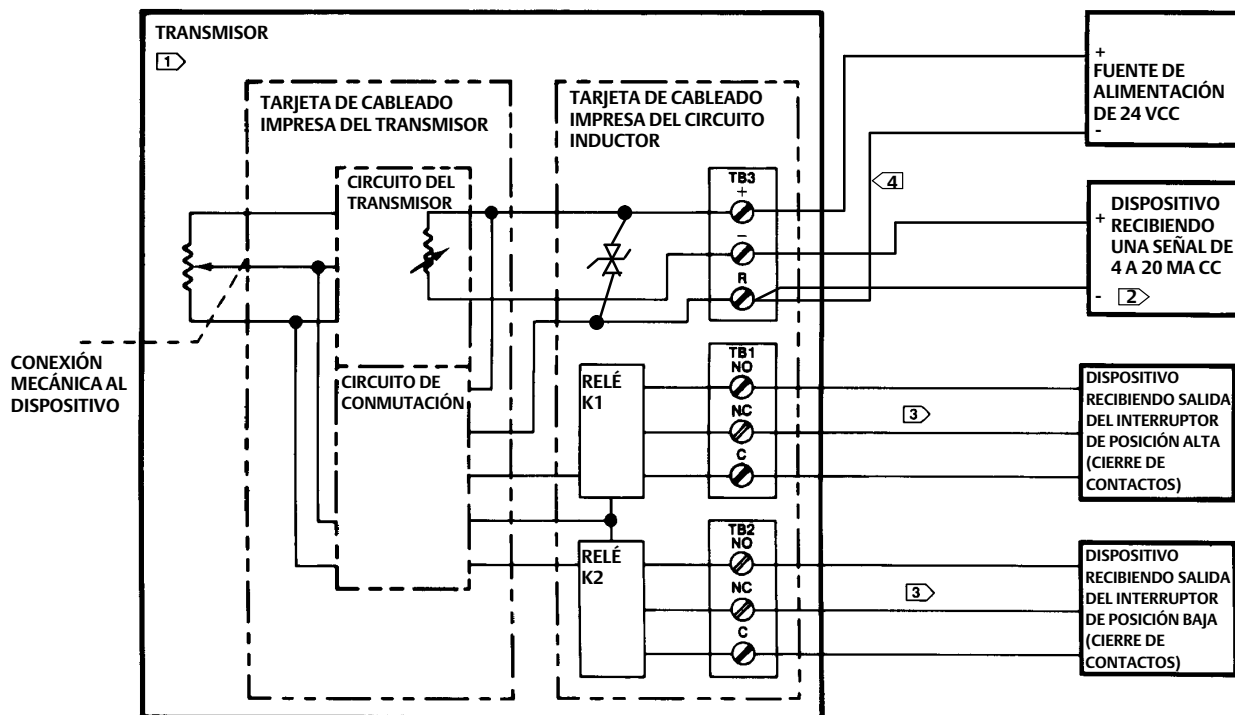
Nota

Ambos relés del interruptor de posición están energizados en esta condición. No se pueden ajustar los puntos de detención a fin de evitar que los relés se energicen.

Principio de funcionamiento

El concepto básico del transmisor electrónico de posición puede entenderse considerando todo el transmisor como una resistencia variable en serie con carga y conectada a una fuente de alimentación, según se aprecia en la figura 9. Un conjunto de transductor de desplazamiento o varillaje transforma el movimiento lineal del dispositivo en movimiento rotativo del potenciómetro. El potenciómetro se conecta a la entrada del circuito del transmisor. El voltaje del contacto deslizante del potenciómetro suministra voltaje de entrada al circuito electrónico del transmisor para producir la salida de corriente.

Figura 9. Operación del transmisor



NOTAS:

- [1] ESTE CIRCUITO EQUIVALENTE ES TÍPICO PARA TODO TIPO DE TRANSMISORES. EN GENERAL, SI NO SE UTILIZA UNA PARTE DEL CIRCUITO, ESTE SE OMITIÓ.
- [2] EL DISPOSITIVO RECEPTOR PUEDE SER UNA ENTRADA DE CORRIENTE ANÁLOGA AL SISTEMA DE CONTROL DISTRIBUIDO, UN CONTROLADOR LÓGICO PROGRAMABLE O UN DISPOSITIVO INDICADOR. EL DISPOSITIVO INDICADOR PUEDE SER UN VOLTÍMETRO A TRAVÉS DE LA RESISTENCIA DE 250 OHMIOS O UN AMPERÍMETRO.
- [3] EL CABLEADO DE CAMPO PARA LOS CIRCUITOS DEL INTERRUPTOR DE POSICIÓN PUEDE SER UN SISTEMA DE DOS O TRES CABLES SEGÚN LOS REQUISITOS DE LA APLICACIÓN.
- [4] PARA LOS RELÉS SE REQUIERE UN CIRCUITO DE IDA Y VUELTA DISTINTO. EL CABLEADO DEL CIRCUITO DE IDA Y VUELTA DEBE ESTAR CONECTADO INCLUSO SI NO SE USAN LAS SALIDAS DE RELÉ.

B1946-4

El circuito del interruptor de posición funciona con el mismo sistema de entrada que el transmisor (excepto el transmisor 4215). El circuito del interruptor de posición actúa como un interruptor electrónico que controla dos relés. El voltaje del contacto deslizante del potenciómetro se compara con los ajustes de los puntos de ajuste de los interruptores de posición alta y baja y sitúa los relés en estado activado o desactivado. En los instrumentos que usan un potenciómetro con un solo elemento, el mismo elemento se usa tanto para la entrada del transmisor como para la entrada de los circuitos del interruptor de posición. Un transmisor 4215 con potenciómetros de dos elementos usa un elemento del potenciómetro para la entrada del transmisor y el otro elemento para la entrada de los circuitos del interruptor de posición. En un instrumento que solo tenga interruptores de posición, el potenciómetro de un solo elemento se usa para la entrada del circuito del interruptor de posición. Cada salida del circuito del interruptor de posición está conectada a un relé en la placa de circuitos impresos del circuito de campo y, según sea la posición del potenciómetro, los relés se activan o desactivan.

Circuito del transmisor

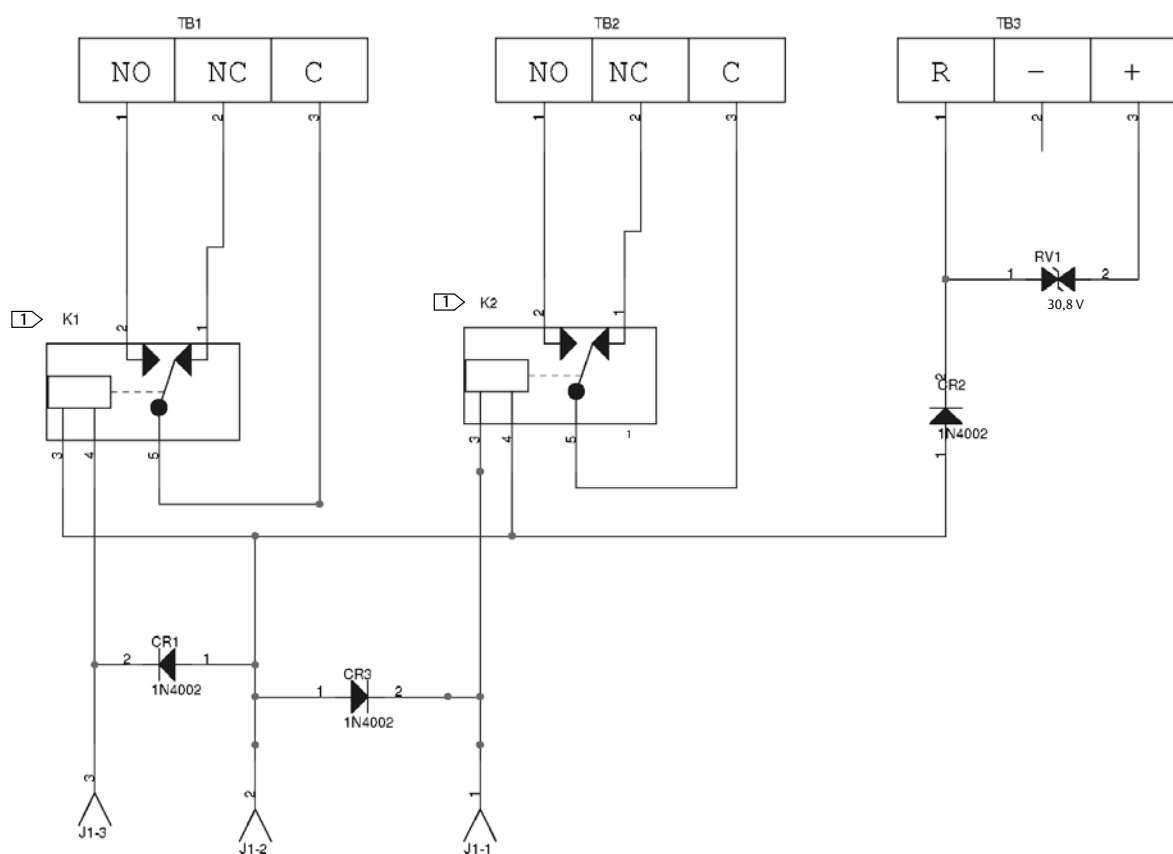
En todo momento, el flujo de corriente en el transmisor es igual al flujo de corriente fuera del transmisor. La corriente que fluye en el transmisor se divide entre un circuito regulador y el transistor Q1. El circuito regulador establece dos voltajes y uno de ellos es (VREF). Este voltaje se aplica a través del potenciómetro de entrada. El otro voltaje (VREG) alimenta el amplificador operacional (Op Amp).

En las unidades con interruptores de posición, el regulador de voltaje del transmisor, señal de 4 a 20 mA, y las corrientes de la bobina del relé fluyen en el cable entre el terminal (+) de la fuente de alimentación y el terminal (+) en el TB3. Las corrientes de la bobina del relé, la conmutación y el regulador de voltaje del transmisor vuelven al terminal común de la fuente de alimentación desde el terminal (R) en el TB3. La señal de salida de 4 a 20 mA fluye entre el terminal (-) en el TB3 y en el terminal común de la fuente de alimentación. De este modo se evita que las corrientes de conmutación de la bobina del relé aparezcan en la salida de 4 a 20 mA.

Circuito del interruptor de posición

Se configura un voltaje regulado para que alimente el circuito del interruptor de posición. El circuito del interruptor de posición detecta la posición del potenciómetro y activa el relé del interruptor de posición adecuado (K1 o K2, figura 10) cuando la carrera alcanza los puntos de detención establecidos por los ajustes. El transmisor 4215 usa potenciómetros dobles, lo cual permite disponer de potenciómetros individuales para el circuito del transmisor y los circuitos del interruptor de posición.

Figura 10. Diagrama esquemático para la tarjeta de cableado impresa de campo



NOTAS:
 [1] LOS RELÉS K1 Y K2 SE MUESTRAN EN LA POSICIÓN DESENERGIZADA (POSICIÓN DE DETENCIÓN).

29A6206-D

Mantenimiento

⚠ ADVERTENCIA

Para evitar lesiones personales o daños materiales ocasionados por una liberación repentina de presión:

- Usar siempre ropa adecuada y protección para los ojos cuando se realicen operaciones de mantenimiento.
- No retirar el actuador de la válvula mientras esta siga estando bajo presión.
- Desconectar todas las líneas de operación que suministren presión neumática, potencia eléctrica o señales de control al regulador. Asegurarse de que el actuador no pueda abrir ni cerrar la válvula repentinamente.
- Usar válvulas de bypass o cerrar el proceso completamente para aislar la válvula de la presión del proceso. Liberar la presión del proceso en ambos lados de la válvula.
- Usar procedimientos de bloqueo para asegurarse de que las medidas anteriores permanecen activas mientras se trabaja en el equipo.
- Consultar con el ingeniero de seguridad o de proceso si existen medidas adicionales que se deban adoptar para protegerse del fluido del proceso.

PRECAUCIÓN

Cuando se reemplacen componentes, usar solo componentes especificados por la fábrica. Usar siempre técnicas de recambio de componentes correctas como se describe en este manual. La selección de componentes o técnicas incorrectas puede invalidar las aprobaciones y las especificaciones del producto, según se indica en la tabla 1. También puede perjudicar el funcionamiento y el uso previsto del dispositivo.

⚠ ADVERTENCIA

En un instrumento antideflagrante, desconectar la alimentación eléctrica antes de retirar las cubiertas del instrumento en un área peligrosa. Se podrían ocasionar lesiones personales o daños materiales debido a un incendio o explosión si el instrumento recibe alimentación con las cubiertas retiradas en un área peligrosa.

El equipo de prueba para el procedimiento siguiente se detalla en la sección Calibración. Las referencias del voltaje en este procedimiento pueden variar dependiendo de la temperatura del instrumento. Los voltajes siguientes se han tomado a una temperatura ambiente de aproximadamente 22 °C (72 °F).

PRECAUCIÓN

Los voltajes electrostáticos presentes en el ambiente pueden llegar a la tarjeta de cableado impresa del transmisor y provocar fallos o un funcionamiento imperfecto. Usar los procedimientos antiestáticos adecuados cuando se trabaje con la tarjeta de cableado impresa para proteger los circuitos electrónicos.

Los procedimientos siguientes tienen en cuenta el instrumento montado y con todos los componentes instalados según la descripción del número de tipo. Los procedimientos siguientes se pueden usar para la comprobación del banco o en el campo. Para la comprobación del banco, conectar el instrumento como se muestra en la figura 8.

Procedimientos de resolución de problemas

Circuito del transmisor

Nota

En los transmisores con interruptores de posición, el terminal (R) de la tarjeta de cableado impresa del circuito inductor se debe conectar al terminal negativo (-) de la fuente de alimentación para que el transmisor funcione correctamente, incluso si no se usan las salidas del interruptor de posición.

1. Comprobar que el instrumento reciba alimentación y comprobar que el (los) dispositivo(s) receptor(es) funcionen correctamente.
2. Si el problema está en el transmisor, se puede realizar el mantenimiento de tres modos: mandar el instrumento entero a la fábrica para que lo reparen, cambiar la(s) tarjeta(s) de cableado impresa(s) o cambiar el conjunto de potenciómetro/buje (clave 3, figuras 11 y 14) dependiendo de qué elemento es el defectuoso.
3. Solucione el problema del circuito del transmisor midiendo el voltaje.
4. La ubicación del voltaje de prueba indicada por el V1 (tabla 10) se muestra en el conjunto de la tarjeta de cableado impresa (figura 12).

Tabla 10. Procedimiento de prueba (consultar también la figura 12)

PASO	CONECTAR EL VMD A		LECTURA DEL VMD
	Cable (+)	Cable (-)	
1	V1	TP4	De 2,46 a 2,54 VCC (VREF)
2	V2	TP6	De 14,1 a 16,1 VCC (+15)
3	V3	TP6	De 2,46 a 2,54 VCC (VREF2)

5. Comprobar el voltaje en V1 según se describe en la tabla 10.
6. Si no hay voltaje, no se recomienda reparar en campo el instrumento. Cambiar la tarjeta de cableado impresa o devolver el instrumento a la fábrica para su reparación.
7. Si hay voltaje, es posible que el potenciómetro sea el causante del problema.
8. Comprobar el voltaje entre TP3 (+) y TP4 (-) según cambie la posición del potenciómetro. Para transmisores 4212 y 4222, comprobar el voltaje entre TP5 y TP6 según cambie la posición del potenciómetro.
 - a. Si el voltaje no cambia con la posición, alinear el potenciómetro. Si el problema persiste, cambiar el conjunto de potenciómetro/buje (clave 3, figura 11 o 14).
 - b. Si el voltaje del contacto deslizante del potenciómetro es correcto pero la salida del transmisor es constante o no lineal, es posible que el problema sea debido a la alineación inadecuada del potenciómetro. Realizar los procedimientos de alineación del potenciómetro y, a continuación, repetir el paso 8 anterior.
 - c. Si hay voltaje en el potenciómetro pero la corriente de salida del transmisor no cambia linealmente al cambiar la posición del potenciómetro, cambiar la tarjeta de cableado impresa del transmisor o devolver el transmisor a la fábrica para que lo reparen.

Circuito del interruptor de posición

1. Asegurarse de que el circuito del interruptor de posición esté conectado correctamente y que el terminal marcado como (R) en la tarjeta de cableado impresa del circuito inductor vuelva al terminal negativo del suministro. Consultar la figura 4 para las conexiones del cableado.
2. Asegurarse de que el voltaje de la fuente de suministro esté entre 20 y 30 VCC.

3. Comprobar el voltaje en V2 y V3 según se describe en la tabla 10:
 - a. Si no hay uno o ninguno de los voltajes, no se recomienda reparar en campo el instrumento. Devolver el instrumento a la fábrica para su reparación.
 - b. Si V2 y V3 son correctos, seguir con los pasos siguientes:
4. Realizar los procedimientos de calibración del interruptor de posición alta y baja que se detallan en la sección Calibración.
5. Si no se pueden ajustar los interruptores de posición, cambiar la tarjeta de cableado impresa del circuito inductor (figura 11) o devolver el instrumento a la fábrica para su reparación.

Extracción y sustitución de la tarjeta de cableado impresa

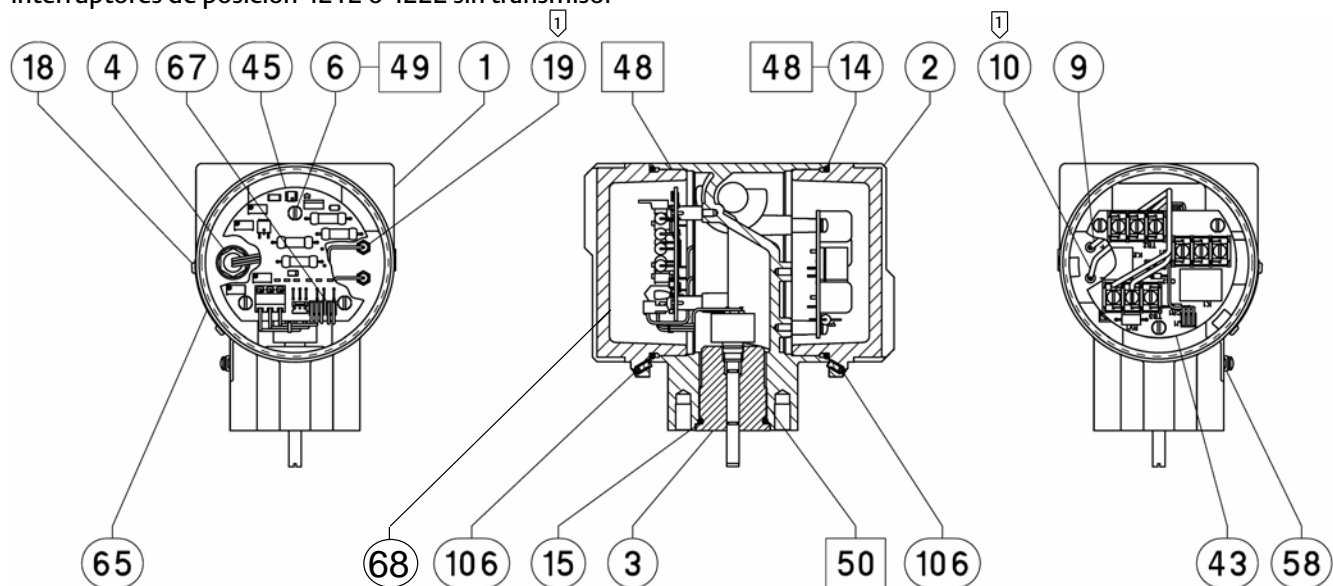
⚠ ADVERTENCIA

Consultar la ADVERTENCIA de Mantenimiento al principio de esta sección.

PRECAUCIÓN

Los voltajes electrostáticos presentes en el ambiente pueden llegar a la tarjeta de cableado impresa del transmisor y provocar fallos o un funcionamiento imperfecto. Usar los procedimientos antiestáticos adecuados cuando se trabaje con la tarjeta de cableado impresa para proteger los circuitos electrónicos.

Figura 11. Conjunto de carcasa para transmisor Fisher 4210, 4215 o 4220 con interruptores de posición y para interruptores de posición 4212 o 4222 sin transmisor



□ APLICAR LUBRICANTE O SELLADOR

NOTAS:

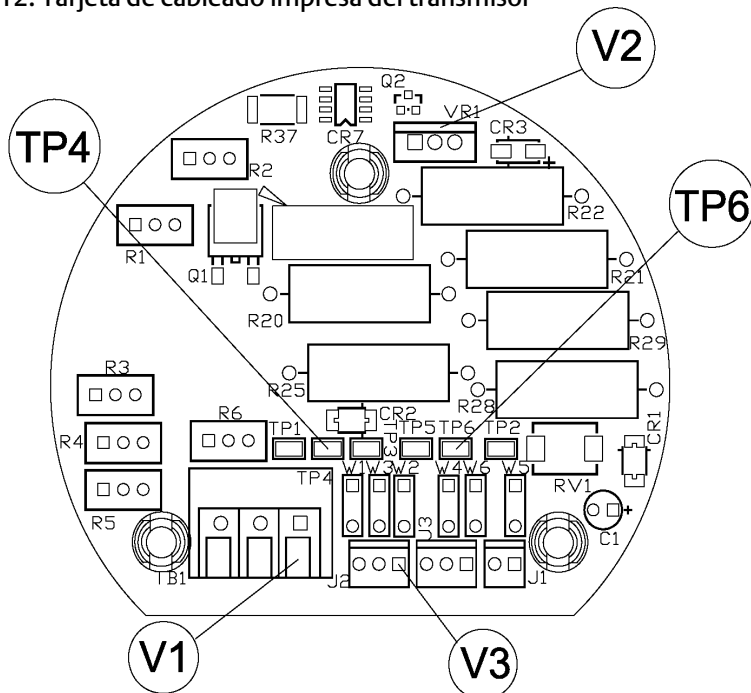
⌈ EN LOS MODELOS 4212 Y 4222, USAR LA CLAVE 35 EN LUGAR DE LA CLAVE 19 EN LA POSICIÓN DE ALIMENTACIÓN DIRECTA -, OMITIR LA CLAVE 10

49A7893 P

Tarjeta de cableado impresa del transmisor

Consultar la figura 12 para ver las ubicaciones de los componentes.

Figura 12. Tarjeta de cableado impresa del transmisor



Extracción:

1. Desconectar la alimentación del transmisor.
2. Con las tapas del compartimiento del transmisor extraídas, desconectar los conectores de J1, J2 y J3 si se utilizan. Tener en cuenta que será necesario aflojar los tornillos de seguridad (clave 106) antes de quitar las tapas.
3. Tomar nota de la ubicación de los cables y, a continuación, desconectar los cables del TB1.
4. Retirar los tres tornillos que sujetan la tarjeta.
5. Asir uno de los componentes que sobresalen de la tarjeta y retirar con cuidado la tarjeta del compartimiento del transmisor.
6. Colocar la tarjeta sobre una superficie antiestática para repararla o cambiarla.

Sustitución:

Nota

Al sustituir los conectores J1, J2 y J3 no se debe invertir el conector. El conector se podría forzar en la dirección opuesta. Es posible que el transmisor no funcione correctamente si se invierte algún conector. Consultar la figura 8, vista A, para conocer la introducción correcta de los conectores.

1. Comprobar que la tarjeta de cableado impresa disponga de la configuración de puente correcta. Consultar la tabla 11.

Tabla 11. Configuración de puente

TIPO	CIRCUITO	CONJUNTO PWB	PUENTES INSTALADOS
4211/4221	Solo transmisor	GE15866X012	W4, W5 (C1 retirado)
4210/4220	Transmisor con alarmas	GE15866X022	W1, W2, W4, W5, W6
4212/4222	Solo interruptores de alarma	GE15866X032	W3, W6
4215	Transmisores con alarmas - Pot. doble	GE15866X042	W3, W4, W5, W6

* Consultar la figura 5 para conocer las ubicaciones del puente en la tarjeta de cableado impresa.

NOTAS:

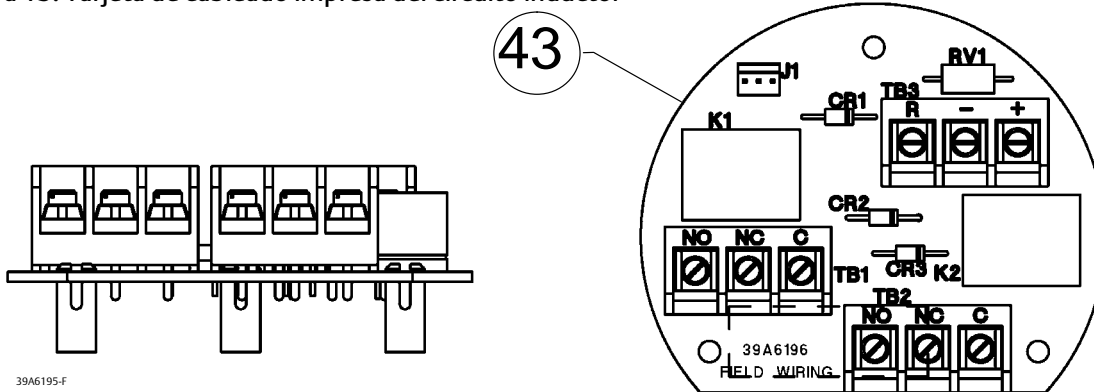
1. El conjunto de cable de tres hilos conectado al J3 proporciona la salida del circuito del interruptor de posición a los relés K1 y K2 en la tarjeta de cableado impresa del circuito inductor.
2. El bloque de terminales número 1 (TB1) proporciona las conexiones para el conjunto de cable de tres hilos desde el potenciómetro. En un sistema de potenciómetro doble, solo proporciona la entrada del transmisor.
3. El conector J2 solo se usa con un potenciómetro doble o para los interruptores de posición sin el circuito del transmisor. Proporciona la entrada del circuito del interruptor de posición a la tarjeta de cableado impresa.
4. El conjunto de cable de dos hilos conectado al J1 se usa para señal de salida del transmisor (de 4 a 20 miliamperios), y está conectado al filtro RFI.

2. Cuando ya esté lista la nueva tarjeta colocarla en el compartimento del transmisor.
3. Insertar y apretar los tres tornillos.
4. Instalar las conexiones del tapón que se habían extraído.
5. Conectar los cables rojo y negro a la tarjeta de cableado impresa según el tipo de transmisor.
6. Realizar los procedimientos de calibración y alineación del potenciómetro.

Tarjeta de cableado impresa del circuito inductor

Consultar la figura 13 para ver las ubicaciones de los componentes.

Figura 13. Tarjeta de cableado impresa del circuito inductor



Extracción:

1. Anotar las ubicaciones de los cables de campo y, a continuación, desconectar los cables del TB1, TB2 y TB3 (si se están usando todos).

2. Retirar los tres tornillos que sujetan la tarjeta.
3. Asir uno de los componentes que sobresalen de la tarjeta y retirar con cuidado la tarjeta del compartimento del cableado de campo.
4. Colocar la tarjeta sobre una superficie antiestática para repararla o cambiarla.

Sustitución:

1. Cuando ya esté lista la nueva tarjeta colocarla en el compartimento del transmisor.
2. Insertar y apretar los tres tornillos e instalar las conexiones de cableado que se extrajeron.
3. Los cables de alimentación rojo y negro deben estar conectados al TB3 según el tipo de transmisor.

Reemplazo del conjunto de potenciómetro/buje

PRECAUCIÓN

Retirar el (los) conjunto(s) de cableado conectado(s) entre el potenciómetro y la tarjeta de cableado impresa del transmisor antes de retirar el conjunto de potenciómetro/buje (clave 3) de la carcasa del transmisor (clave 1). Si no se desconecta(n) el (los) conjunto(s) de cableado se podría dañar el cableado.

1. Desconectar la alimentación del instrumento.
2. Quitar las tapas (clave 2, figura 11 o 14) de la carcasa del transmisor. Tener en cuenta que será necesario aflojar los tornillos de seguridad (clave 106) antes de quitar las tapas.
3. Anotar la ubicación del cableado de campo y desconectar el cableado de la tarjeta de cableado impresa del circuito inductor, o desde la regleta de barrera (clave 11, figura 14), montada en el compartimento del cableado de campo.
4. Retirar el transmisor de su soporte de montaje.
5. Realizar el procedimiento de extracción de la tarjeta de cableado impresa del transmisor.
6. Retirar el conjunto de potenciómetro/buje (clave 3) de la carcasa (clave 1).
7. Al instalar el conjunto de potenciómetro/buje (clave 3) en la carcasa del transmisor, aplicar lubricante en abundancia (clave 50) en las roscas del buje.
8. Instalar el conjunto de potenciómetro/buje en la carcasa del transmisor y apretarlo. Asegurarse de que el eje del potenciómetro gire libremente.
9. Realizar el procedimiento de sustitución de la tarjeta de cableado impresa.
10. Realizar los procedimientos de instalación, alineación del potenciómetro y calibración para que el transmisor vuelva a funcionar.

Pedido de piezas

Cuando se contacte con la oficina de ventas de Emerson Automation Solutions con respecto a este equipo, siempre mencionar el número de serie del transmisor.

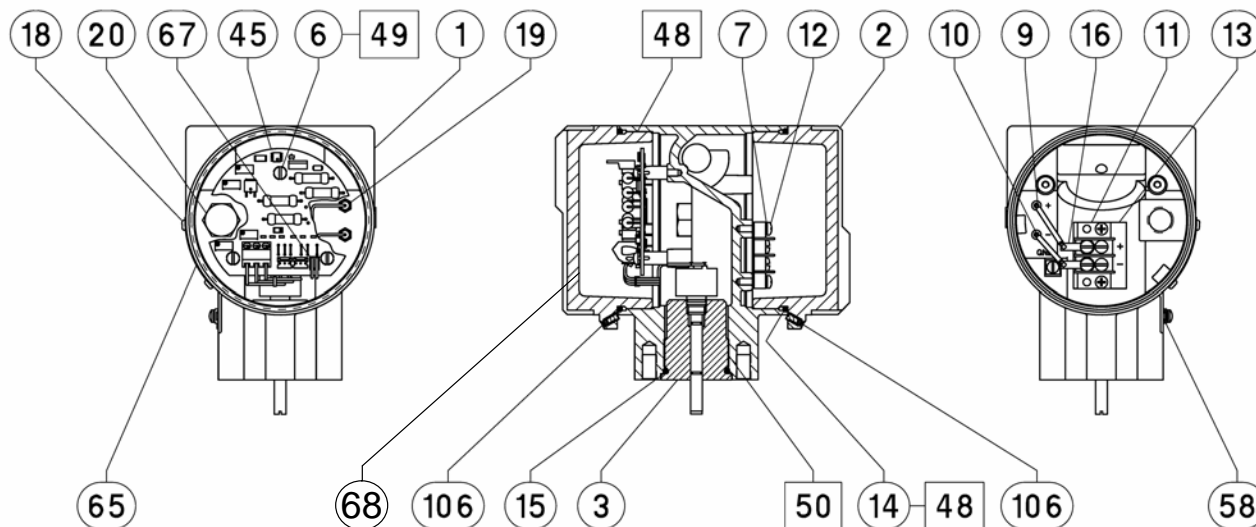
ADVERTENCIA

Usar solo repuestos originales Fisher. En ningún caso deben usarse en instrumentos Fisher componentes que no procedan de Emerson Automation Solutions. El uso de componentes no suministrados por Emerson Automation Solutions anulará la garantía, puede perjudicar el funcionamiento del instrumento y puede ocasionar lesiones personales o daños materiales.

Juego de piezas

Descripción	Número de pieza
4200 Field Wiring Assembly with Alarms Repair Kit Includes keys 6 and 43	R4200X00012
Control PWB Repair Kit Includes keys 6 and 45	
4210/4220	R4210CBX012
4211/4221	R4211CBX012
4212/4222	R4212CBX012
4215	R4215CBX012
Pot/Bushing Repair Kit Includes keys 3 and 15	
4210/4211	R4210PSX012
4220/422	R4220PSX012

Figura 14. Conjunto de carcasa para transmisor Fisher 4211 o 4221 sin interruptores de posición



□ APLICAR LUBRICANTE O SELLADOR
49A7891-M

Lista de piezas

Nota

Contactar con la [oficina de ventas de Emerson Automation Solutions](#) para conocer la información para hacer un pedido.

Piezas comunes del transmisor (Figuras 11 y 14)

Clave Descripción

1	Housing, aluminum
2	Cap, aluminum (2 req'd)
3*	Pot/bushing Assembly
4	Wire Assembly (not used on 4211, 4221)
6	Machine Screw, SST 4211, 4221 (3 req'd) 4210, 4212, 4215, 4220, 4222 (6 req'd)
7	Split Washer (4211, 4221 only), stainless steel (2 req'd)
9	Wire (red)
10	Wire (black) (Not used on 4212, 4222)

Clave Descripción

11	Barrier Strip (4211, 4221 only), plastic
12	Machine Screw (4211, 4221 only), stainless steel (2 req'd)
13	Barrier Marker Strip (4211, 4221 only)
14*	ORing, nitrile (2 req'd)
15*	ORing Bushing, Nitrile
16	Solder Lug (4211, 4221 only) (2 req'd)
18	Self Tapping Screw, pl steel (2 req'd)
19	RFI Filter 4212, 4222 (1 req'd) 4210, 4211, 4215, 4220, 4221 (2 req'd)
20	Pipe Plug (4211, 4221 only), steel
35	Machine Screw, pl steel (4212, 4222 only)
43*	Field Circuit Printed Wiring Board Assembly
45	Transmitter Printed Wiring Board Assembly
48	Lithium grease (not furnished with transmitter)
49	Thread Locking Adhesive (medium strength) (not furnished with transmitter)
50	Antiseize lubricant (not furnished with transmitter)
58	Wire Retainer, pl steel, (2 req'd)
65	Nameplate
67	2Wire Connector
68	Identification label (see figure 5)
106	Set screws, hex socket, 18-8 SST (2 req'd)

*Repuestos recomendados

Piezas de montaje para actuadores de vástago deslizante

Piezas para montar el transmisor en actuador 585C tamaños 60 - 130 (470 y 471) (figura 15)

Clave	Descripción
21	Mounting plate, steel
22	Yoke Spacer, steel (2 req'd)
23	Cap Screw, zn pl steel (2 req'd)
24	Washer, pl steel (2 req'd)
25	Operating Arm, pl steel
26	Cap Screw, pl steel
27	Square Nut, pl steel
29	Torsional Spring, zn pl steel
30	Lever Assembly
31	Shoulder Screw, stainless steel
32	Cap Screw, pl steel (2 req'd)
33	Stem Bracket, zn pl steel
34	Stem Mounting Bracket, zn pl steel
35	Cap Screw, zn pl steel (2 req'd)
36	Sleeve, acetal
37	Cap Screw, steel (2 req'd)
38	Stem Washer (2 req'd)
39	Stem Spacer (2 req'd)
48	Lithium grease (not furnished with transmitter)
49	Thread Locking Adhesive (medium strength) (not furnished with transmitter)
51	Thread Locking Adhesive (mild strength) (not furnished with transmitter)

Piezas para montar el transmisor en actuador 585C, tamaños 60 - 130 (470-7 y 471-7) (figura 15)

21	Mounting plate, steel
23	Cap Screw, zn pl steel (2 req'd)
24	Washer, pl steel (2 req'd)
25	Operating Arm, pl steel
26	Cap Screw, pl steel
27	Square Nut, pl steel
29	Torsional Spring, zn pl steel
30	Lever Assembly
31	Shoulder Screw, heat treated stainless steel

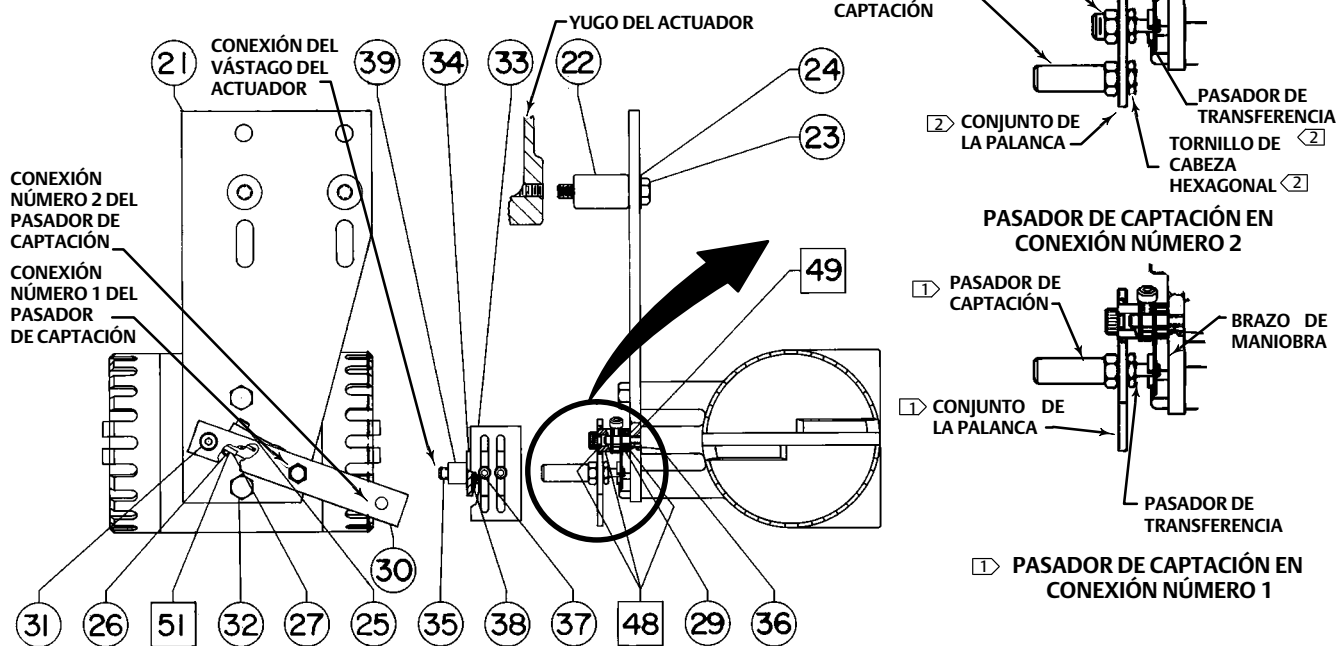
Clave	Descripción
32	Cap Screw, pl steel (2 req'd)
33	Stem Bracket, zn pl steel
34	Stem Mounting Bracket, zn pl steel
35	Cap Screw, zn pl steel (2 req'd)
36	Sleeve, acetal
37	Cap Screw, steel (2 req'd)
38	Stem Washer (2 req'd)
39	Stem Spacer, steel (2 req'd)
48	Lithium grease (not furnished with transmitter)
49	Thread Locking Adhesive (medium strength) (not furnished with transmitter)
51	Thread Locking Adhesive (mild strength) (not furnished with transmitter)

Piezas para montar el transmisor en actuador Fisher 657 o 667 (figura 15)

21	Mounting plate, steel
22	Yoke Spacer, steel (2 req'd)
23	Cap Screw, zn pl steel (2 req'd)
24	Washer, pl steel (2 req'd)
25	Operating Arm, pl steel
26	Cap Screw, pl steel
27	Square Nut, pl steel
29	Torsional Spring, zn pl steel
30	Lever Assembly
31	Shoulder Screw, stainless steel
32	Cap Screw, pl steel (2 req'd)
33	Stem Bracket, zn pl steel
34	Stem Mounting Bracket, zn pl steel
35	Cap Screw, zn pl steel (2 req'd) 657 or 667
36	Sleeve, acetal
37	Cap Screw, steel (2 req'd)
38	Stem Washer, pl steel (2 req'd)
39	Stem Spacer, steel (2 req'd)
48	Lithium grease (not furnished with transmitter)
49	Thread Locking Adhesive (medium strength) (not furnished with transmitter)
51	Thread Locking Adhesive (mild strength) (not furnished with transmitter)

Figura 15. Montaje típico del transmisor en actuador Fisher 585C de tamaños 60 - 130 (470, 471, 470-7, 471-7), 657 o 667

CARRERA, mm (in.)	NÚMERO DE CONEXIÓN DEL PASADOR DE CAPTACIÓN
Hasta 54 (2.125) máx.	1
Hasta 105 (4.125) máx.	2



□ APLICAR LUBRICANTE

NOTAS:

- ① EL PASADOR DE CAPTACIÓN Y EL PASADOR DE TRANSFERENCIA FORMAN PARTE DEL CONJUNTO DE LA PALANCA PARA TAMAÑOS 30 - 130, HASTA DESPLAZAMIENTO MÁXIMO DE 54 mm, CLAVE 30
- ② EL PASADOR DE CAPTACIÓN, EL PASADOR DE TRANSFERENCIA, LA TUERCA HEXAGONAL Y EL TORNILLO DE CABEZA HEXAGONAL FORMAN PARTE DEL CONJUNTO DE LA PALANCA PARA TAMAÑOS 80 - 130, HASTA DESPLAZAMIENTO MÁXIMO DE 105 MM, CLAVE 30

39A7768-B

Figura 16. Montaje típico del transmisor en actuador Fisher 585 o 585R

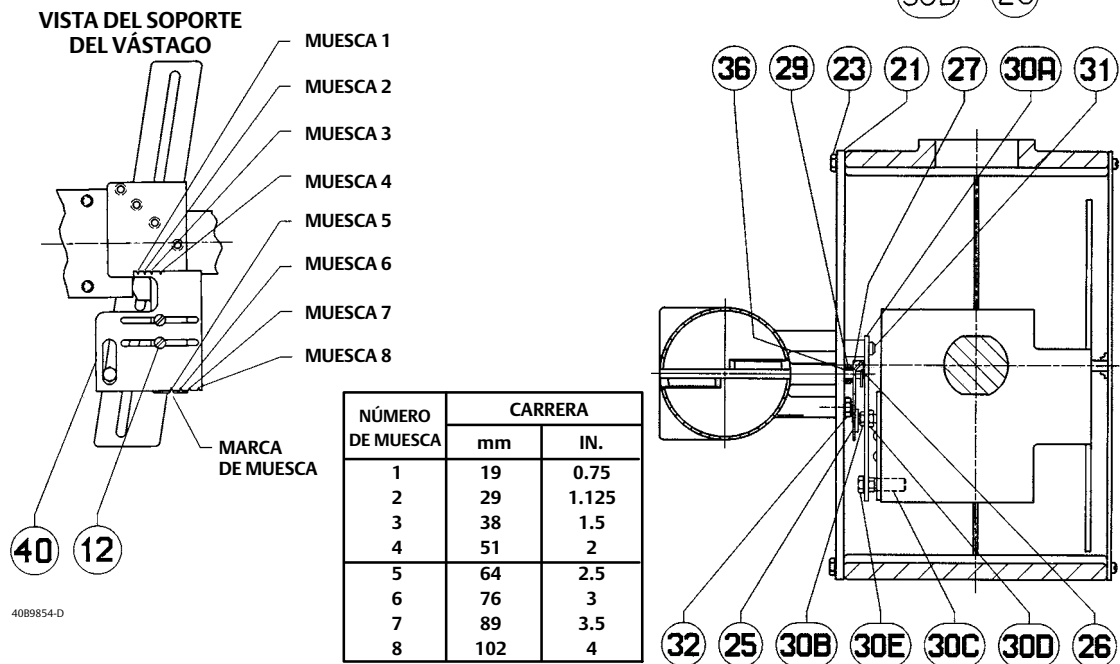
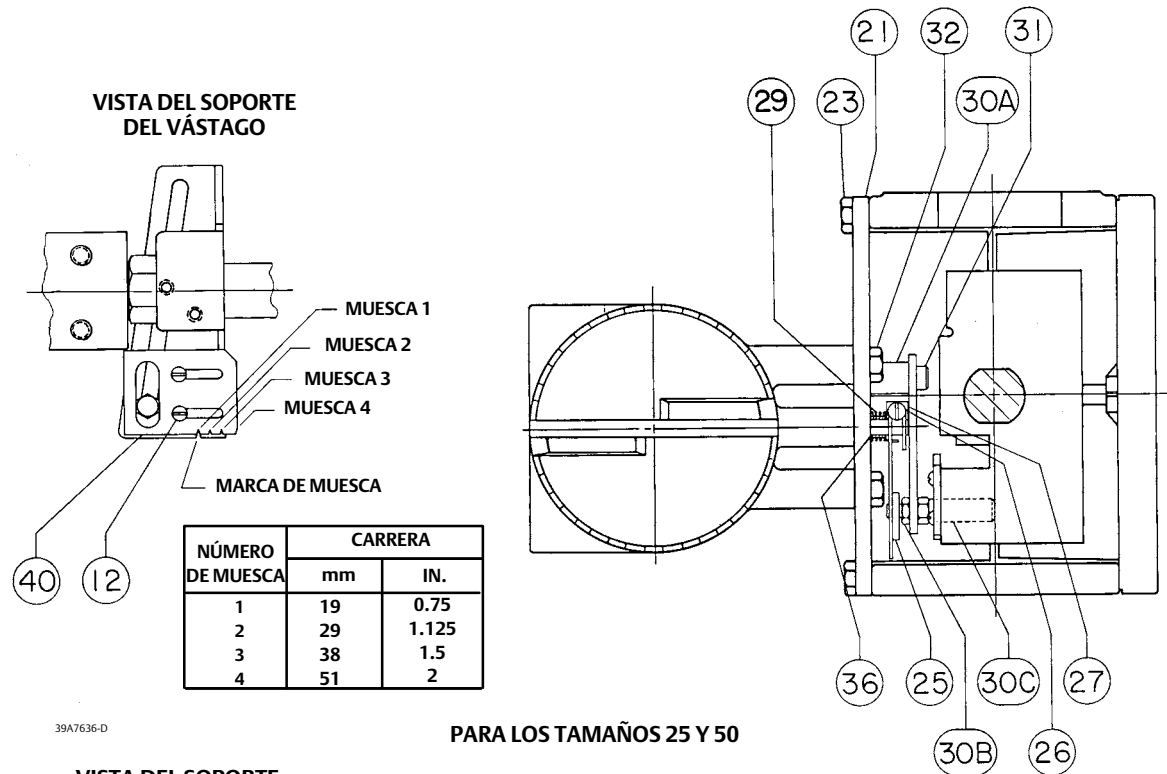
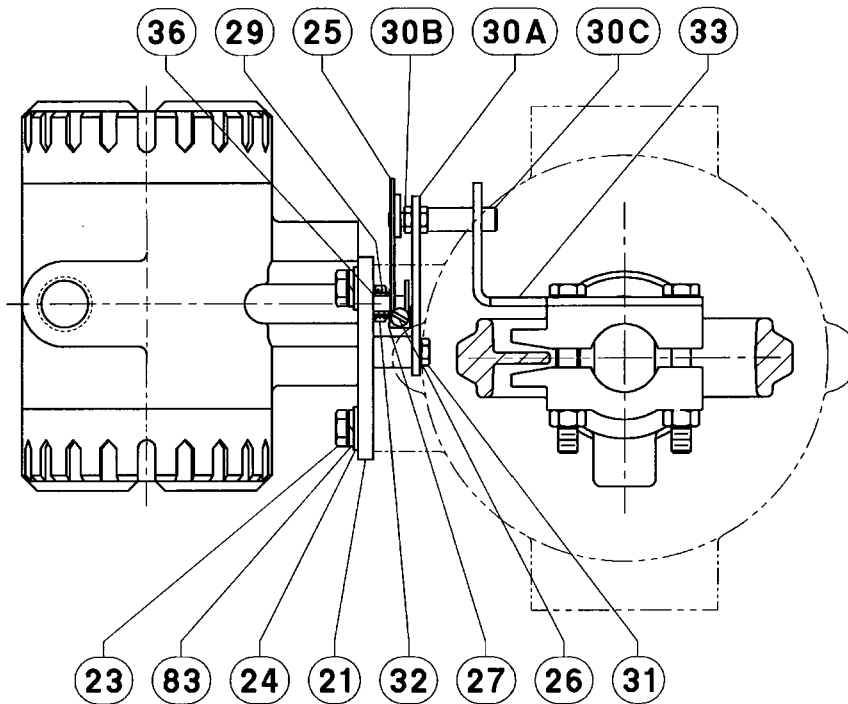


Figura 17. Montaje típico del transmisor en actuador Fisher 585C o 585CR



3784775-A

Piezas para montar el transmisor en actuadores 585 o 585C (figuras 16 y 17)

Clave Descripción

12	Machine Screw, pl steel (2 req'd) 585 & 585R only
21	Mounting Plate, steel
23	Cap Screw, zn pl steel 585 and 585R (4 req'd) 585C and 585CR (2 req'd)
24	Washer, (2 req'd) 585C and 585CR only
25	Operating Arm, pl steel
26	Cap Screw, pl steel
27	Square Nut, pl steel
29	Torsional Spring, zn pl steel
30	Lever Assembly

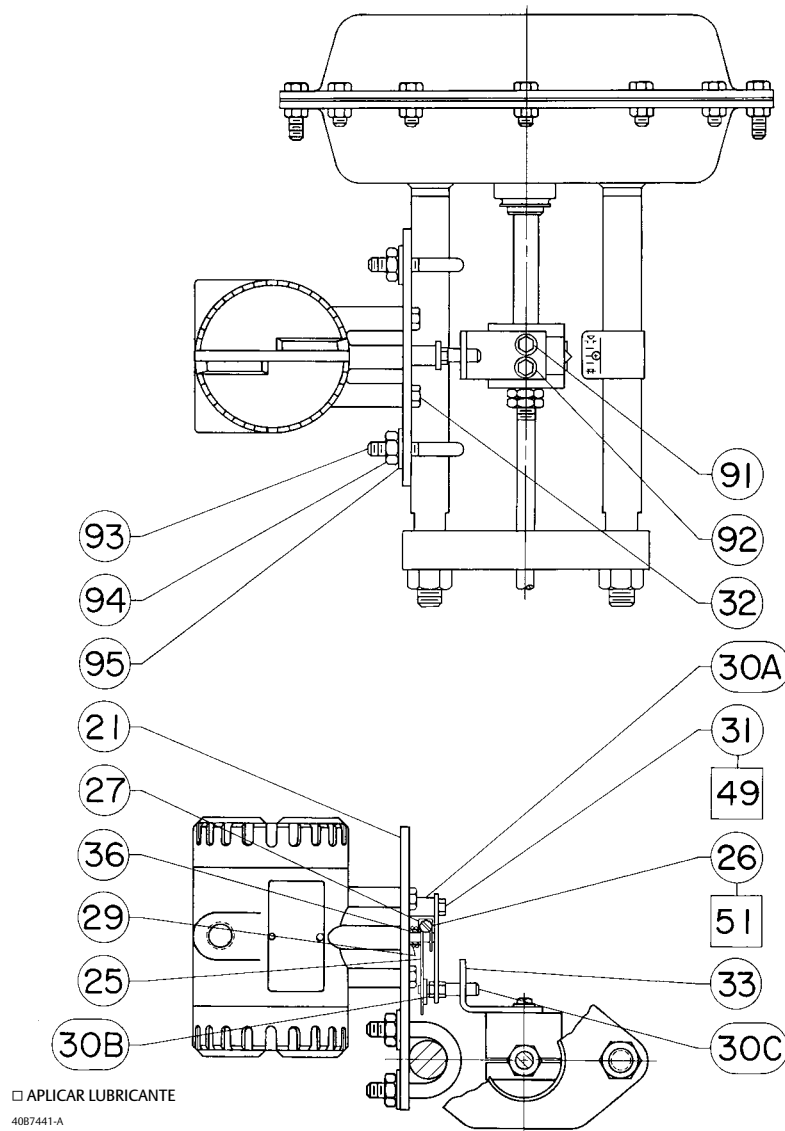
Clave Descripción

Nota

El conjunto de la palanca, clave 30, no se usa con actuadores de tamaños 25 y 50. Se necesitan las siguientes piezas individuales (claves 30A - 30C).

30A	Lever/Bearing Assembly
30B	Transfer Pin, stainless steel
30C	Pickup Pin, stainless steel
31	Shoulder Screw, stainless steel
32	Hex Cap Screw, pl steel (2 req'd)
33	Stem Bracket 585C and 585CR only
36	Sleeve, acetal
40	Positioner Bracket, zn pl steel 585 and 585R only
83	Lockwasher (2 req'd) 585C and 585CR only

Figura 18. Montaje típico del transmisor en actuador Fisher 1250 o 1250R



Piezas para montar el transmisor en actuador 1250 o 1250R (figura 18)

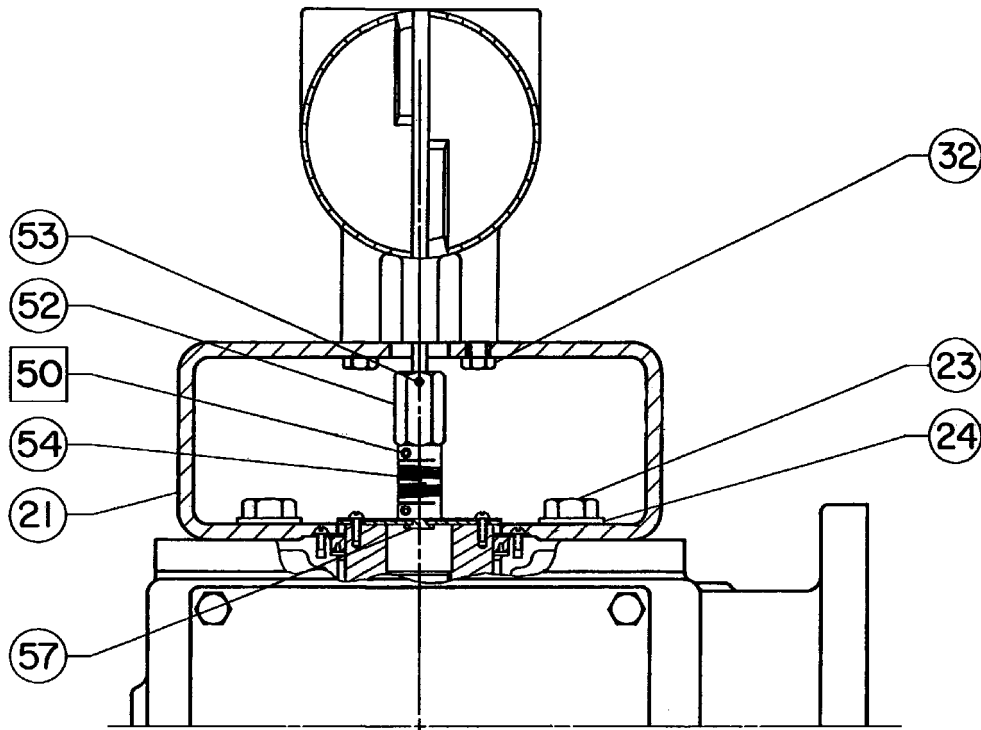
Clave Descripción

- 21 Mounting Plate, steel
- 25 Operating Arm, zn pl steel
- 26 Cap Screw, pl steel
- 27 Square Nut, pl steel
- 29 Torsional Spring, zn pl steel
- 30A Lever/Bearing Assembly, steel
- 30B Transfer Pin, stainless steel
- 30C Pickup Pin, stainless steel
- 31 Shoulder Screw, stainless steel

Clave Descripción

- 32 Hex Cap Screw, pl steel (2 req'd)
- 33 Stem Bracket, steel
- 36 Sleeve, acetal
- 49 Thread Locking Adhesive (medium strength) (not furnished with transmitter)
- 51 Thread Locking Adhesive (mild strength) (not furnished with transmitter)
- 91 Cap Screw, pl steel (2 req'd)
- 92 Washer, pl steel (2 req'd)
- 93 UBolt, pl steel (2 req'd)
- 94 Hex Nut, pl steel (4 req'd)
- 95 Washer, pl steel (4 req'd)

Figura 19. Montaje típico del transmisor en actuador Fisher 1051, 1052 o 1061



□ APLICAR LUBRICANTE
49A7766-B

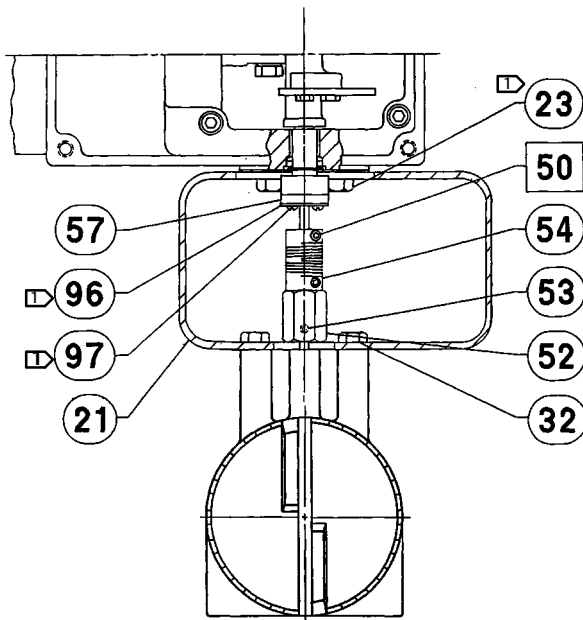
Piezas de montaje para actuadores rotativos

Piezas para montar el transmisor en actuador 1051, 1052 o 1061 (figura 19)

Clave Descripción

21	Mounting Plate, steel w/o tandem linkage w/tandem linkage
32	Cap Screw, pl steel (2 req'd)
50	Antiseize lubricant (not furnished with transmitter)
52	Coupler, stainless steel
53	Socket Set Screw, stainless steel
54	Coupling, aluminum
57	Coupling Plate Assembly

Figura 20. Montaje típico del transmisor en actuador Fisher 1052, tamaño 20

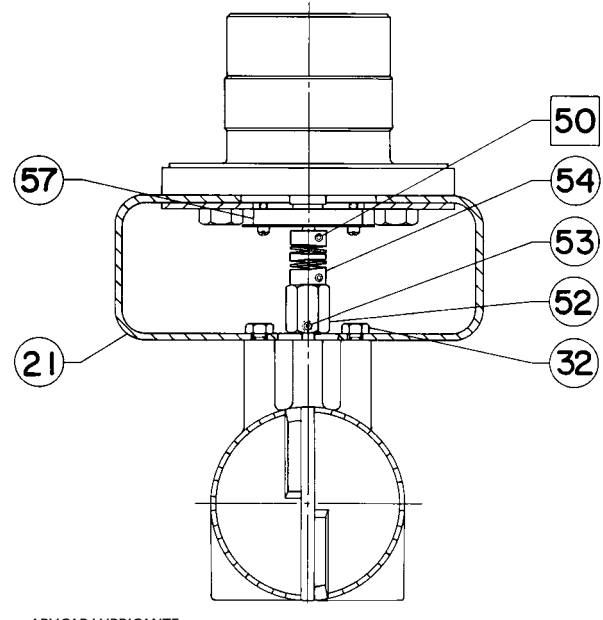


NOTA:
 □ PIEZAS DE MONTAJE EN CAMPO
 □ APLICAR LUBRICANTE
 34A8843-B

Piezas para montar el transmisor en actuador 1052, tamaño 20 (figura 20)

Clave	Descripción
21	Mounting Plate, steel
32	Cap Screw, pl steel (2 req'd)
50	Antiseize lubricant (not furnished with transmitter)
52	Coupler, stainless steel
53	Socket Set Screw, stainless steel
54	Coupling, aluminum
57	Coupling Plate Assembly

Figura 21. Montaje típico del transmisor en actuador Fisher 1063, 1064, 1065, 1066 o 1066SR

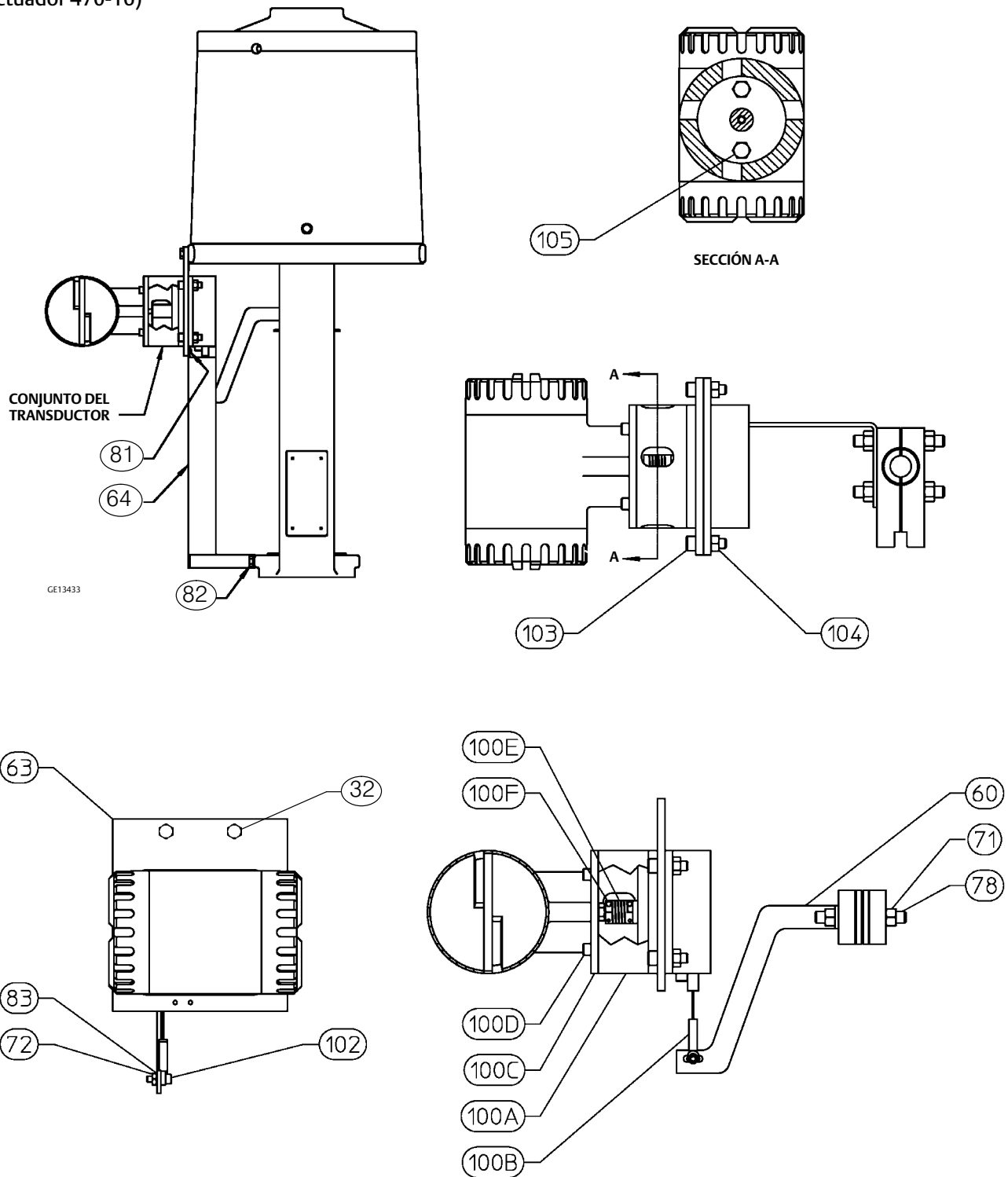


□ APLICAR LUBRICANTE
 34A8841-A

Piezas para montar el transmisor en actuador 1063, 1064, 1065, 1066 o 1066R sin varillaje en tándem (figura 21)

Clave	Descripción
21	Mounting Plate, steel
32	Cap Screw, pl steel (2 req'd)
50	Antiseize lubricant (not furnished with transmitter)
52	Coupler, stainless steel
53	Socket Set Screw, stainless steel
54	Coupling, aluminum
57	Coupling Plate Assembly

Figura 22. Montaje típico del transmisor en un actuador Fisher 585C con desplazamiento superior a 4 pulgadas (actuador 470-16)



Piezas de montaje para actuadores de vástago deslizante de carrera larga

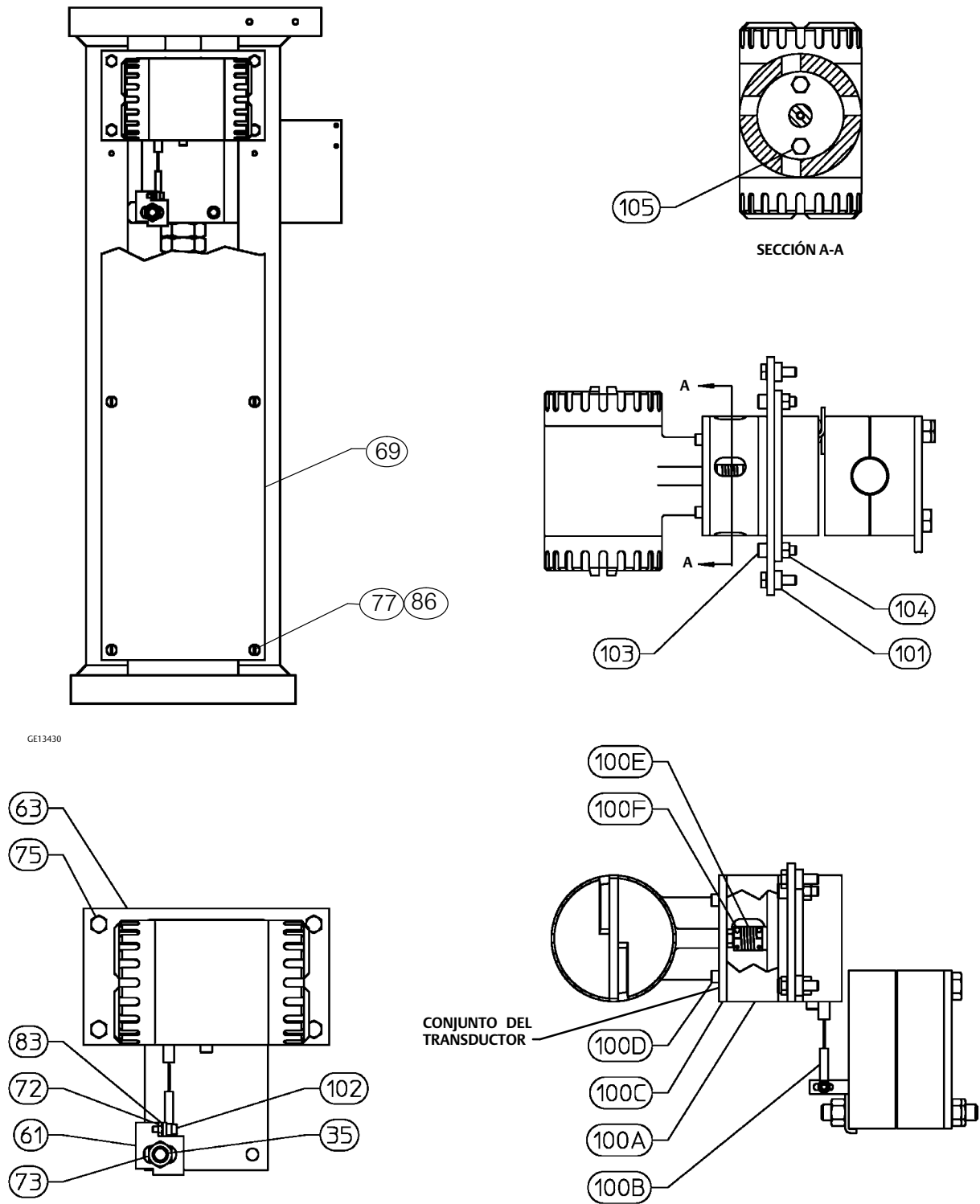
Piezas para montar el transmisor en 585C con desplazamiento superior a 4 pulgadas (actuador 470-16) (figura 22)

Clave	Descripción
32	Hex Cap Screw, zn pl steel (2 req'd)
60	Cable Bracket, stainless steel
63	Mounting Plate, stainless steel
64	Cable Cover Assembly, carbon steel
71	Hex Nut, stainless steel (4 req'd)
72	Hex Nut, stainless steel
78	Stud, stainless steel (2 req'd)
81	Machine Screw, pl steel (2 req'd)
82	Cap Screw, zn pl steel
83	Lockwasher, stainless steel
100	Transducer Assy
102	Cap Screw, stainless steel
103	Cap Screw, stainless steel (4 req'd)
104	Hex Nut, stainless steel (4 req'd)
105	Cap Screw, stainless steel (2 req'd)

Piezas para montar el transmisor en un actuador 585CLS (490) (figura 23)

Clave	Descripción
35	Stud, zn pl steel
61	Cable Clip, stainless steel
63	Mounting Plate, stainless steel
69	Lower Yoke Cover, polycarbonate
72	Hex Nut, stainless steel
73	Hex Nut, zn pl steel (2 req'd)
75	Cap Screw, stainless steel, (4 req'd)
77	Machine Screw, pl steel (6 req'd)
83	Lockwasher, stainless steel
86	Washer, pl steel (6 req'd)
100	Transducer Assy
101	Spacer, stainless steel (4 req'd)
102	Cap Screw, stainless steel
103	Cap Screw, stainless steel (4 req'd)
104	Hex Nut, stainless steel (4 req'd)
105	Cap Screw, stainless steel (2 req'd)

Figura 23. Montaje típico del transmisor en actuador Fisher 585CLS (490)



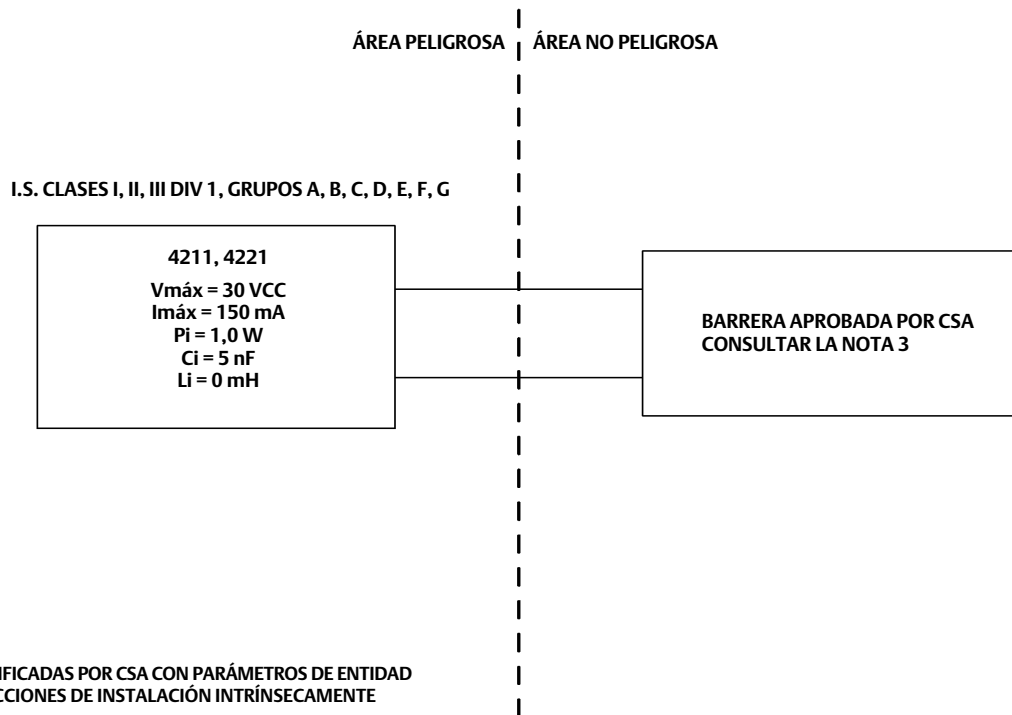
GE13430

GE16563

Esquemas de lazo

Esta sección incluye esquemas de lazo requeridos para el cableado de instalaciones intrínsecamente seguras. Ante cualquier pregunta, contactar con la [oficina de ventas de Emerson Automation Solutions](#).

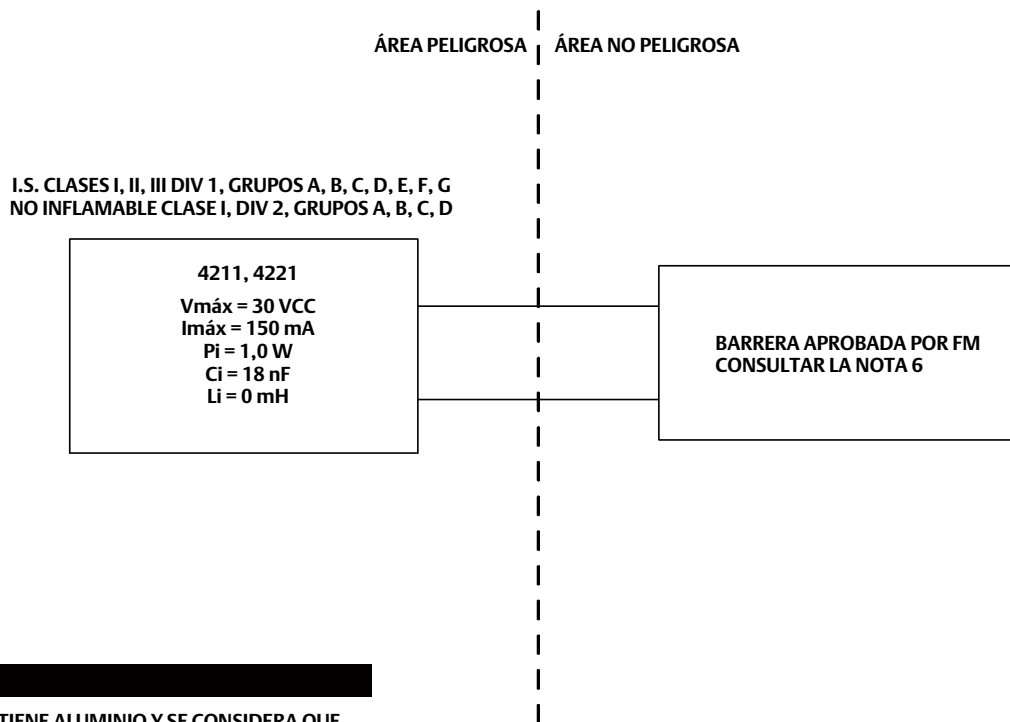
Figura 24. Esquema CSA del Fisher 4211 y 4221 (plano GE16020)



NOTAS:

1. LAS BARRERAS DEBEN ESTAR CERTIFICADAS POR CSA CON PARÁMETROS DE ENTIDAD E INSTALARSE SEGÚN LAS INSTRUCCIONES DE INSTALACIÓN INTRÍNECAMENTE SEGURA DE LOS FABRICANTES.
2. EL EQUIPO DEBERÁ INSTALARSE DE ACUERDO CON EL CÓDIGO ELÉCTRICO CANADIENSE (CEC), PRIMERA PARTE.
3. PARA INSTALACIÓN DE ENTIDAD: $V_{máx} > V_{oc}$, $I_{máx} > I_{sc}$, $C_i + C_{cable} < C_a$, $L_i + L_{cable} < L_a$.

Figura 25. Esquema FM del Fisher 4211 y 4221 (plano GE16019)



⚠ ADVERTENCIA

LA CUBIERTA DEL APARATO CONTIENE ALUMINIO Y SE CONSIDERA QUE IMPLICA UN POSIBLE RIESGO DE IGNICIÓN POR IMPACTO Y FRICCIÓN. EVITAR LOS IMPACTOS Y LA FRICCIÓN DURANTE LA INSTALACIÓN Y USO DEL EQUIPO PARA EVITAR EL RIESGO DE IGNICIÓN.

NOTAS:

1. LA INSTALACIÓN SE DEBE REALIZAR DE ACUERDO CON EL CÓDIGO ELÉCTRICO NACIONAL (NEC, NFPA 70, ARTÍCULO 504 Y ANSI/ISA RP12.6).
2. LAS APLICACIONES DE CLASE 1, DIV 2 SE DEBEN INSTALAR TAL Y COMO SE ESPECIFICA EN EL ARTÍCULO 501-4(B) DEL NEC. EL EQUIPO Y EL CABLEADO DE CAMPO SON ININFLAMABLES CUANDO SE CONECTAN A BARRERAS APROBADAS CON PARÁMETROS DE ENTIDAD.
3. LOS BUCLES SE DEBEN CONECTAR SEGÚN LAS INSTRUCCIONES DEL FABRICANTE DE LA BARRERA.
4. EL VOLTAJE MÁXIMO SEGURO DEL ÁREA NO DEBE SER SUPERIOR A 250 Vrms.
5. LA RESISTENCIA ENTRE LA PUESTA DE TIERRA DE LA BARRERA Y LA TIERRA FÍSICA DEBE SER INFERIOR A UN OHMIO.
6. PARA INSTALACIÓN DE ENTIDAD (I.S. Y N.I., INTRÍNSECAMENTE SEGURA Y NO INFLAMABLE):

$V_{máx} > V_{oc} \text{ o } V_t$	$C_i + C_{cable} < C_a$
$I_{máx} > I_{sc} \text{ o } I_t$	$L_i + L_{cable} < L_a$
$P_i > P_o \text{ o } P_t$	

Emerson, Emerson Automation Solutions y sus entidades afiliadas no se hacen responsables de la selección, el uso o el mantenimiento de ningún producto. La responsabilidad de la selección, del uso y del mantenimiento correctos de cualquier producto corresponde exclusivamente al comprador y al usuario final.

Fisher es una marca de una de las compañías de la unidad comercial Emerson Automation Solutions de Emerson Electric Co. Emerson Automation Solutions, Emerson y el logotipo de Emerson son marcas comerciales y marcas de servicio de Emerson Electric Co. Todas las demás marcas son propiedad de sus respectivos dueños.

El contenido de esta publicación se presenta con fines informativos solamente y, aunque se han realizado todos los esfuerzos posibles para asegurar su exactitud, no debe tomarse como garantía, expresa o implícita, relativa a los productos o servicios descritos en esta publicación o su uso o aplicación. Todas las ventas se rigen por nuestros términos y condiciones, que están disponibles si se solicitan. Nos reservamos el derecho de modificar o mejorar los diseños o especificaciones de los productos en cualquier momento y sin previo aviso.

Emerson Automation Solutions
Marshalltown, Iowa 50158 USA
Sorocaba, 18087 Brazil
Cernay, 68700 France
Dubai, United Arab Emirates
Singapore 128461 Singapore

www.Fisher.com

