

Βαλβίδες Fisher® ED και EAD easy-e™ CL125 έως CL600

Περιεχόμενα

Εισαγωγή	1
Αντικείμενο του εγχειριδίου	1
Περιγραφή	2
Προδιαγραφές	2
Εκπαιδευτικές υπηρεσίες	3
Εγκατάσταση	3
Συντήρηση	4
Λιπάνση παρεμβυσμάτων	5
Συντήρηση παρεμβυσμάτων	5
Αντικατάσταση παρεμβύσματος	6
Συντήρηση εσωτερικών μερών (Trim)	10
Αποσυναρμολόγηση	10
Λείανση μεταλλικών εδρών	11
Συντήρηση πάματος βαλβίδας	12
Συναρμολόγηση	13
Μετατροπή: Τοποθέτηση εσωτερικών μερών (Trim) C-seal	13
Αντικατάσταση των τοποθετημένων εσωτερικών μερών (Trim) C-seal	15
Αφαίρεση εσωτερικών μερών (Κατασκευές C-seal)	15
Λείανση μεταλλικών εδρών (Κατασκευές C-seal)	19
Εκ νέου μηχανουργική επεξεργασία μεταλλικών εδρών (Κατασκευές C-seal)	19
Αντικατάσταση εσωτερικών μερών (Κατασκευές C-seal)	19
Κάλυμμα με παρέμβυσμα τύπου φυσούνας ENVIRO-SEAL™	20
Αντικατάσταση απλού κολάρου ή επέκτασης κολάρου με κολάρο με παρέμβυσμα τύπου φυσούνας ENVIRO-SEAL (συγκρότημα στελεχους/φυσούνας)	20
Αντικατάσταση τοποθετημένου κολάρου με παρέμβυσμα τύπου φυσούνας ENVIRO-SEAL (συγκρότημα στελεχους/φυσούνας)	23

Σχήμα 1. Βαλβίδα Fisher ED με ενεργοποιητή 667



W1916-2

Καθαρισμός του κολάρου με παρέμβυσμα τύπου φυσούνας ENVIRO-SEAL	24
Παραγγελία εξαρτημάτων	24
Κιτ εξαρτημάτων	25
Κατάλογος ανταλλακτικών	28

Εισαγωγή

Αντικείμενο του εγχειριδίου

Το παρόν εγχειρίδιο οδηγιών περιλαμβάνει πληροφορίες για την εγκατάσταση, τη συντήρηση και τα εξαρτήματα των βαλβίδων ED και EAD Fisher, NPS 1 έως 8 και NPS 1 έως 6, αντίστοιχα, με διαβάθμιση έως CL600. Ανατρέξτε σε ξεχωριστά εγχειρίδια για οδηγίες που καλύπτουν τον ενεργοποιητή και τα παρελκόμενα.

Μην εγκαθιστάτε, λειτουργείτε ή συντηρείτε βαλβίδες ED ή EAD αν δεν είστε πλήρως εκπαιδευμένοι και πιστοποιημένοι στην εγκατάσταση, λειτουργία και συντήρηση των βαλβίδων, των ενεργοποιητών και των παρελκομένων. **Για να αποφευχθεί η πρόκληση σωματικών βλαβών ή υλικών ζημιών, είναι σημαντικό να διαβάσετε, να κατανοήσετε και να ακολουθήσετε προσεκτικά όλα όσα αναφέρονται στο παρόν εγχειρίδιο, συμπεριλαμβανομένων όλων των συστάσεων ασφαλείας και των προειδοποιήσεων.** Αν έχετε τυχόν απορίες σχετικά με τις οδηγίες αυτές, επικοινωνήστε με το γραφείο πωλήσεων της Emerson Process Management πριν συνεχίσετε.



Πίνακας 1. Προδιαγραφές

Τύποι ακραίας σύνδεσης

Βαλβίδες από χυτοσίδηρο

Με φλάντζα: Φλάντζα με επίπεδη επιφάνεια CL125 ή με υπερυψωμένη επιφάνεια 250 σύμφωνα με το πρότυπο ASME B16.1

Βαλβίδες από ανοξείδωτο χάλυβα

Με φλάντζα: Φλάντζα με υπερυψωμένη επιφάνεια CL150, 300 και 600 ή δακτυλιοειδής φλάντζα με ένωση σύμφωνα με το πρότυπο ASME B16.5

Βιδωμένες ή συγκόλληση σε κοιλότητα: Όλες οι διαθέσιμες προδιαγραφές ASME B16.11 που είναι σύμφωνες με τη διαβάθμιση CL600 σύμφωνα με το πρότυπο ASME B16.34

Συγκόλληση άκρη με άκρη: NPS 1 έως 8

Προδιαγραφές 40 ή 80 σύμφωνα με το πρότυπο ASME B16.25

Μέγιστη πίεση εισόδου⁽¹⁾**Βαλβίδες από χυτοσίδηρο**

Με φλάντζα: Σύμφωνη με τις διαβαθμίσεις θερμοκρασίας-πίεσης CL125B ή 250B σύμφωνα με το πρότυπο ASME B16.1

Βαλβίδες από ανοξείδωτο χάλυβα

Με φλάντζα: Σύμφωνη με τις διαβαθμίσεις θερμοκρασίας-πίεσης CL150, 300 και 600⁽²⁾ σύμφωνα με το πρότυπο ASME B16.34

Βιδωμένες ή συγκολλημένες: Σύμφωνη με τις διαβαθμίσεις θερμοκρασίας-πίεσης CL600 σύμφωνα με το πρότυπο ASME B16.34

Ταξινομήσεις διακοπής παροχής σύμφωνα με το πρότυπο ANSI/FCI 70-2 και το πρότυπο IEC 60534-4

Στάνταρ: Κατηγορία II

Προαιρετικά: Κατηγορία III—Για βαλβίδες με δακτύλιο εμβόλου από γραφίτη και θύρα διαμέτρου 3,4375 ιντσών ή μεγαλύτερης, Κατηγορία IV—Για βαλβίδες με πολλαπλά ελατήρια εμβόλου από γραφίτη και θύρα διαμέτρου 4,375 ιντσών ή μεγαλύτερης

Εσωτερικά μέρη (Trim) C-seal trim: Υψηλή θερμοκρασία, Κατηγορία V. Βλ. πίνακα 2

Χαρακτηριστικά ροής

Στάνταρ θαλάμες: ■ Γραμμικές, ■ γρήγορου ανοίγματος ή ■ ίσου ποσοστού

Θαλάμες Whisper Trim™ και WhisperFlo™: Γραμμικές

Κατευθύνσεις ροής

Θαλάμη γρήγορου ανοίγματος ή ίσου ποσοστού ή γραμμική θαλάμη: Συνήθως κάτω

Θαλάμες Whisper Trim και WhisperFlo: Πάντοτε επάνω

Βάρη κατά προσέγγιση

Βαλβίδες NPS 1 και 1-1/4: 14 kg (30 lb)

Βαλβίδες NPS 1-1/2: 20 kg (45 lb)

Βαλβίδες NPS 2: 30 kg (67 lb)

Βαλβίδες NPS 2-1/2: 45 kg (100 lb)

Βαλβίδες NPS 3: 57 kg (125 lb)

Βαλβίδες NPS 4: 77 kg (170 lb)

Βαλβίδες NPS 6: 159 kg (350 lb)

Βαλβίδες NPS 8: 408 kg (900 lb)

1. Δεν πρέπει να γίνεται υπέρβαση των ορίων πίεσης/θερμοκρασίας που αναφέρονται στο παρόν εγχειρίδιο και οποιονδήποτε ισχυόντων περιορισμών όσον αφορά πρότυπα ή κωδικούς.

2. Για συγκεκριμένα υλικά σφίξης του καλύμματος, ενδέχεται να απαιτείται η υποβάθμιση της διαβάθμισης του συγκροτήματος easy-e CL600. Συμβουλευτείτε το τοπικό γραφείο πωλήσεων της Emerson Process Management.

Περιγραφή

Αυτές οι βαλβίδες μιας θύρας διαθέτουν οδηγό θαλάμης, εσωτερικά μέρη (Trim) ταχείας αλλαγής και πώμα βαλβίδας που κλείνει με ισοζυγισμένη ώθηση προς τα κάτω. Οι διαμορφώσεις βαλβίδας είναι οι εξής:

ED - Σφαιρική βαλβίδα (σχήμα 1) με έδραση μέταλλο προς μέταλλο, για όλες τις γενικές εφαρμογές σε ευρύ φάσμα τιμών πτώσης πίεσης και θερμοκρασίας.

EAD - Γωνιώδης έκδοση της ED, η οποία χρησιμοποιείται για τη διευκόλυνση της τοποθέτησης σωληνώσεων ή σε εφαρμογές όπου απαιτείται βαλβίδα που διενεργεί αυτοστράγγιση.

Για τις βαλβίδες ED, διαβαθμίσεις CL150, 300 και 600, διατίθενται εσωτερικά μέρη (trim) C-seal σε NPS 2-1/2, 3, 4, 6 και 8. Για τις βαλβίδες EAD, διαβαθμίσεις CL150, 300 και 600, διατίθενται εσωτερικά μέρη (Trim) C-seal σε NPS 3, 4 και 6.

Με εσωτερικά μέρη (Trim) C-seal, μια ισοζυγισμένη βαλβίδα μπορεί να επιτύχει διακοπή παροχής υψηλής θερμοκρασίας, Κατηγορίας V. Επειδή το παρέμβυσμα του πώματος C-seal είναι από μέταλλο (κράμα νικελίου N07718) και όχι ελαστομερές, η βαλβίδα που είναι εξοπλισμένη με εσωτερικά μέρη (Trim) C-seal μπορεί να χρησιμοποιηθεί σε διαδικασίες με θερμοκρασία υγρού έως και 593°C (1100°F), με την προϋπόθεση ότι δεν γίνεται υπέρβαση άλλων ορίων του υλικού.

Προδιαγραφές

Οι τυπικές προδιαγραφές για τις βαλβίδες αυτές φαίνονται στον πίνακα 1.

Εκπαιδευτικές υπηρεσίες

Για πληροφορίες σχετικά με τις διαθέσιμες σειρές μαθημάτων για τις βαλβίδες ED και EAD της Fisher, καθώς και για ένα ευρύ φάσμα άλλων προϊόντων, επικοινωνήστε με:

Emerson Process Management
Educational Services - Registration
Τηλέφωνο: 1-641-754-3771 ή 1-800-338-8158
E-mail: education@emerson.com
<http://www.emersonprocess.com/education>

Εγκατάσταση

▲ ΠΡΟΕΙΔΟΠΟΙΗΣΗ

Φοράτε πάντα προστατευτικά γάντια, ρούχα και γυαλιά, όταν εκτελείτε οποιεσδήποτε εργασίες εγκατάστασης ώστε να αποφύγετε τις σωματικές βλάβες.

Μπορεί να προκληθούν σωματικές βλάβες ή ζημιά στον εξοπλισμό από την ξαφνική απελευθέρωση της πίεσης, αν το συγκρότημα βαλβίδας εγκατασταθεί εκεί όπου οι συνθήκες λειτουργίας ενδέχεται να υπερβαίνουν τα όρια που παρατίθενται στον πίνακα 1 ή στην αντίστοιχη πινακίδα. Προς αποφυγή αυτού του τραυματισμού ή της πρόκλησης ζημιάς, να παράσχετε μια βαλβίδα ανακούφισης για προστασία από την υπερπίεση, σύμφωνα με όσα προβλέπονται από τους κρατικούς ή τους αποδεκτούς κώδικες του κλάδου και τις ορθές μηχανολογικές πρακτικές.

Απευθυνθείτε στο μηχανικό διεργασιών ή ασφάλειας για τυχόν πρόσθετα μέτρα που πρέπει να λαμβάνονται για την προστασία από τα μέσα διεργασίας.

Αν πρόκειται να γίνει εγκατάσταση σε υπάρχουσα εφαρμογή, ανατρέξτε επίσης στην ΠΡΟΕΙΔΟΠΟΙΗΣΗ στην αρχή της ενότητας Συντήρηση στο παρόν εγχειρίδιο οδηγιών.

ΠΡΟΣΟΧΗ

Κατά την παραγγελία, η διαμόρφωση και τα υλικά κατασκευής της βαλβίδας επιλέχθηκαν ώστε να πληρούν συγκεκριμένες συνθήκες πίεσης, θερμοκρασίας, πτώσης πίεσης και υγρών. Η ευθύνη για την ασφάλεια των υλικών διεργασίας και τη συμβατότητα των υλικών της βαλβίδας με τα μέσα διεργασίας βαρύνει αποκλειστικά τον αγοραστή και τον τελικό χρήστη. Επειδή ορισμένοι συνδυασμοί υλικών κορμού / εσωτερικών μερών (trim) υπόκεινται σε περιορισμούς όσον αφορά στο εύρος θερμοκρασίας και το εύρος πτώσης της πίεσης, μην εφαρμόζετε οποιεσδήποτε άλλες ρυθμίσεις στη βαλβίδα αν δεν επικοινωνήσετε πρώτα με το γραφείο πωλήσεων Emerson Process Management.

1. Πριν τοποθετήσετε τη βαλβίδα, επιθεωρήστε τη βαλβίδα και το σχετικό εξοπλισμό για τυχόν ζημιά ή ξένα σώματα.
2. Βεβαιωθείτε ότι το εσωτερικό του κορμού της βαλβίδας είναι καθαρό, ότι οι σωληνώσεις είναι απαλλαγμένη από ξένα σώματα και ότι ο προσανατολισμός της βαλβίδας είναι τέτοιος ώστε η ροή της σωλήνωσης να έχει την ίδια φορά με το βέλος που βρίσκεται στο πλάι της βαλβίδας.
3. Το συγκρότημα βαλβίδας ελέγχου μπορεί να τοποθετείται με οποιοδήποτε προσανατολισμό, εκτός αν υπάρχουν περιορισμοί λόγω σεισμικών κριτηρίων. Ωστόσο, η συνήθης μέθοδος είναι με τον ενεργοποιητή κάθετα πάνω από τη βαλβίδα. Άλλες θέσεις μπορεί να προκαλέσουν ανομοιόμορφη φθορά στο πώμα και τη θαλάμη της βαλβίδας, καθώς και λανθασμένη λειτουργία. Σε ορισμένες βαλβίδες, ο ενεργοποιητής πρέπει επίσης να υποστηρίζεται όταν δεν είναι τοποθετημένος κάθετα. Για περισσότερες πληροφορίες, συμβουλευτείτε το γραφείο πωλήσεων της Emerson Process Management.
4. Χρησιμοποιήστε αποδεκτές πρακτικές σωληνώσεων και συγκόλλησης κατά την εγκατάσταση της βαλβίδας στη σωλήνωση. Για βαλβίδες με φλάντζα, χρησιμοποιήστε κατάλληλη τσιμούχα μεταξύ της φλάντζας της βαλβίδας και της φλάντζας της σωλήνωσης.

ΠΡΟΣΟΧΗ

Ανάλογα με τα υλικά κορμού βαλβίδας που χρησιμοποιούνται, ενδέχεται να χρειαστεί επεξεργασία με θέρμανση μετά τη συγκόλληση. Αν χρειαστεί κάτι τέτοιο, ενδέχεται να προκληθεί ζημιά στα εσωτερικά ελαστομερή, πλαστικά και

μεταλλικά εξαρτήματα. Τα τεμάχια που εφαρμόζουν με διαστολή-συστολή και οι συνδέσεις με σπειρώματα ενδέχεται επίσης να χαλαρώσουν. Γενικά, αν χρειάζεται επεξεργασία με θέρμανση μετά τη συγκόλληση, πρέπει να αφαιρέσετε όλα τα εσωτερικά μέρη (trim). Επικοινωνήστε με το γραφείο πωλήσεων της Emerson Process Management για πρόσθετες πληροφορίες.

5. Στα καλύμματα με ροή επιστροφής, αφαιρέστε τις τάπες του σωλήνα (στοιχεία 14 και 16, σχήμα 18) για να συνδέσετε τη σωλήνωση επιστροφής. Αν απαιτείται συνεχής λειτουργία κατά τη διάρκεια της επιθεώρησης ή της συντήρησης, εγκαταστήστε παράκαμψη τριών βαλβίδων γύρω από το συγκρότημα βαλβίδα ελέγχου.
6. Αν ο ενεργοποιητής και η βαλβίδα αποστέλλονται ξεχωριστά, ανατρέξτε στη διαδικασία στερέωσης ενεργοποιητή που αναφέρεται στο αντίστοιχο εγχειρίδιο οδηγιών ενεργοποιητή.

Πίνακας 2. Πρόσθετη ταξινόμηση με βάση τις απαιτήσεις διακοπής παροχής

Βαλβίδα	Μέγεθος βαλβίδας, NPS	Διάμετρος θύρας, ίντσες	Τύπος θαλάμης	Κατηγορία διαρροής
ED (CL150 - 600)	2-1/2	2,875	Ίσου ποσοστού, Γραμμική Whisper I, Cavitrol™ III, 1 σταδίου	V (για διαμέτρους θύρας από 2,875 έως 8 ίντσες με προαιρετικά εσωτερικά μέρη C-seal)
	3	3,4375	Cavitrol III, 2 σταδίων	
	3	2,875		
	4	2,875	Ίσου ποσοστού, Γραμμική Whisper I, Cavitrol III, 1 σταδίου	
	4	4,375		
	6	5,375	Whisper III (A3, B3, D3, D3), Cavitrol III, 2 σταδίων	
			Ίσου ποσοστού, Γραμμική Whisper I, Cavitrol III, 1 σταδίου	
	8	7	Cavitrol III, 2 σταδίων	
8			Ίσου ποσοστού, Γραμμική Whisper I, Cavitrol III, 1 σταδίου	

⚠ ΠΡΟΕΙΔΟΠΟΙΗΣΗ

Η διαρροή από το παρέμβυσμα μπορεί να προκαλέσει σωματικές βλάβες. Το παρέμβυσμα της βαλβίδας συσφίχτηκε πριν από την αποστολή. Ωστόσο, ενδέχεται να απαιτείται κάποια εκ νέου προσαρμογή του παρεμβύσματος ώστε να πληρούνται συγκεκριμένες συνθήκες λειτουργίας. Απευθυνθείτε στο μηχανικό διεργασιών ή ασφάλειας για τυχόν πρόσθετα μέτρα που πρέπει να λαμβάνονται για την προστασία από τα μέσα διεργασίας.

Για τις βαλβίδες με παρέμβυσμα (σαλαμάστρα) κινητού φορτίου ENVIRO-SEAL ή HIGH-SEAL δεν απαιτείται αυτή η αρχική επαναρύθμιση. Ανατρέξτε στα εγχειρίδια οδηγιών με τον τίτλο Σύστημα παρεμβυσμάτων ENVIRO-SEAL για βαλβίδες ολισθαίνοντος στελέχους» ή «Σύστημα παρεμβυσμάτων με κινητό φορτίο HIGH-SEAL (όπως ενδεικνύεται) για οδηγίες σχετικά με τα παρεμβύσματα. Αν θέλετε να μετατρέψετε την τρέχουσα διάταξη παρεμβύσματος (σαλαμάστρας) σε παρέμβυσμα ENVIRO-SEAL, ανατρέξτε στα kit μετατροπής που αναφέρονται στην παράγραφο Kit εξαρτημάτων κοντά στο τέλος του παρόντος εγχειριδίου.

Συντήρηση

Τα εξαρτήματα της βαλβίδας υπόκεινται στη συνήθη φθορά και πρέπει να επιθεωρούνται και να αντικαθίστανται όπως απαιτείται. Η συχνότητα επιθεώρησης και συντήρησης εξαρτάται από την αντιξοότητα των συνθηκών λειτουργίας. Η ενόητα αυτή περιλαμβάνει οδηγίες για τη λίπανση και συντήρηση των παρεμβυσμάτων (σαλαμαστρών), καθώς και για τη συντήρηση των εσωτερικών μερών (trim) και την αντικατάσταση του καλύμματος με παρέμβυσμα τύπου φυσούνας ENVIRO-SEAL. Όλες οι εργασίες συντήρησης πρέπει να εκτελούνται με τη βαλβίδα στη σωλήνωση.

⚠ ΠΡΟΕΙΔΟΠΟΙΗΣΗ

Αποφύγετε σωματικές βλάβες ή υλικές ζημιές από ξαφνική απελευθέρωση της πίεσης διεργασίας ή διάρρηξη των εξαρτημάτων. Πριν εκτελέσετε οποιοδήποτε εργασίες συντήρησης:

- Μη βγάζετε τον ενεργοποιητή από τη βαλβίδα ενώ η βαλβίδα εξακολουθεί να είναι υπό πίεση.
- Φοράτε πάντα προστατευτικά γάντια, ρούχα και γυαλιά, όταν εκτελείτε οποιοδήποτε εργασίες συντήρησης ώστε να αποφύγετε σωματικές βλάβες.
- Αποσυνδέστε τυχόν γραμμές λειτουργίας που παρέχουν πίεση αέρα, ηλεκτρική τροφοδοσία ή σήμα ελέγχου στον ενεργοποιητή. Βεβαιωθείτε ότι ο ενεργοποιητής δεν μπορεί να ανοίξει ή να κλείσει ξαφνικά τη βαλβίδα.

- Χρησιμοποιήστε βαλβίδες παράκαμψης ή κλείστε τελείως τη διεργασία για να απομονώσετε τη βαλβίδα από την πίεση διεργασίας. Ανακουφίστε την πίεση διεργασίας και στις δύο πλευρές της βαλβίδας. Αποστραγγίστε τα μέσα διεργασίας και από τις δύο πλευρές της βαλβίδας.
- Ελευθερώστε την πίεση φόρτισης του πνευματικού ενεργοποιητή και ανακουφίστε τυχόν προσυμπίεση του ελατηρίου του ενεργοποιητή.
- Χρησιμοποιήστε τις διαδικασίες κλειδώματος για να βεβαιωθείτε ότι τα παραπάνω μέτρα παραμένουν σε ισχύ ενώ εργάζεστε στον εξοπλισμό.
- Ο στυπιοθάλαμος της βαλβίδας ενδέχεται να περιέχει υγρά διεργασίας υπό πίεση, *ακόμη και όταν η βαλβίδα έχει αφαιρεθεί από τη σωλήνωση*. Τα υγρά διεργασίας μπορεί να ψεκαστούν υπό πίεση όταν βγάζετε το υλικό στερέωσης παρεμβύσματος ή τους δακτύλιους παρεμβύσματος (σαλαμάστρας), ή όταν ξεσφίγγετε την τάπα του στυπιοθαλάμου.
- Απευθυνθείτε στο μηχανικό διεργασιών ή ασφάλειας για τυχόν πρόσθετα μέτρα που πρέπει να λαμβάνονται για την προστασία από τα μέσα διεργασίας.

Σημείωση

Οποτεδήποτε διαταράσσεται το σφράγισμα της τσιμούχας λόγω αφαίρεσης ή μετατόπισης εξαρτημάτων με τσιμούχα, τοποθετήστε νέα τσιμούχα κατά την επανασυναρμολόγηση. Αυτό διασφαλίζει ότι η τσιμούχα παρέχει καλή στεγανοποίηση, καθώς η χρησιμοποιημένη τσιμούχα ενδέχεται να μην παρέχει καλή εφαρμογή και στεγανοποίηση.

Λίπανση παρεμβυσμάτων

Σημείωση

Το παρέμβυσμα ENVIRO-SEAL ή HIGH-SEAL δεν απαιτεί λίπανση.

⚠ ΠΡΟΕΙΔΟΠΟΙΗΣΗ

Για να αποφύγετε σωματικές βλάβες ή υλικές ζημιές που μπορεί να προκύψουν από πυρκαγιά ή έκρηξη, μη λιπαίνετε τα παρεμβύσματα που χρησιμοποιούνται σε εφαρμογές οξυγόνου ή σε διεργασίες με θερμοκρασίες άνω των 260°C (500°F).

Αν παρέχεται λιπαντήρας ή λιπαντήρας/βαλβίδα απομόνωσης (σχήμα 2) για παρεμβύσματα από PTFE/σύνθετη ένωση ή άλλα παρεμβύσματα που απαιτούν λίπανση, η εγκατάστασή του θα γίνει στη θέση της τάπας σωλήνα (στοιχείο 14, σχήμα 18). Χρησιμοποιείτε καλής ποιότητας λιπαντικό με βάση τη σιλικόνη. Μη λιπαίνετε τα παρεμβύσματα που χρησιμοποιούνται σε εφαρμογές οξυγόνου ή σε διεργασίες με θερμοκρασίες άνω των 260°C (500°F). Για να χρησιμοποιήσετε το λιπαντήρα, απλά γυρίστε το μπουλόνι με σπειρώματα προς τα δεξιά ώστε το λιπαντικό να εξωθηθεί στο στυπιοθαλάμο. Ο λιπαντήρας/βαλβίδα απομόνωσης λειτουργεί με τον ίδιο τρόπο, εκτός από το ότι πρέπει πρώτα να ανοίξετε τη βαλβίδα απομόνωσης, πριν στρέψετε το μπουλόνι με σπειρώματα, και στη συνέχεια να την κλείσετε αφού ολοκληρωθεί η λίπανση.

Συντήρηση παρεμβυσμάτων

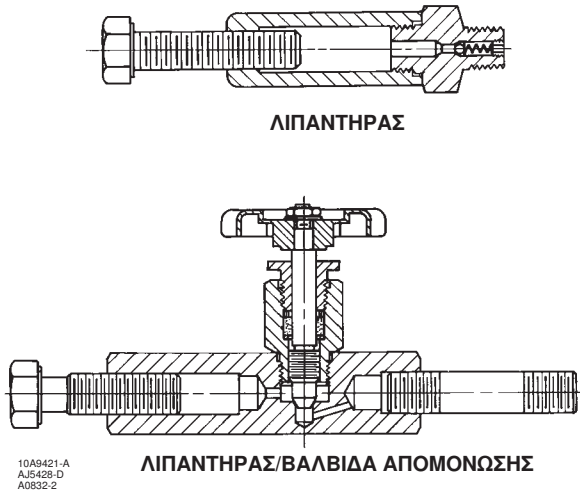
Σημείωση

Για βαλβίδες με παρέμβυσμα ENVIRO-SEAL, ανατρέξτε στο εγχειρίδιο οδηγιών της Fisher με τίτλο Σύστημα παρεμβυσμάτων ENVIRO-SEAL για βαλβίδες ολισθαίνοντος στελέχους, D101642X012, για οδηγίες σχετικά με τα παρεμβύσματα.

Για βαλβίδες με παρέμβυσμα HIGH-SEAL, ανατρέξτε στο εγχειρίδιο οδηγιών της Fisher με τίτλο Σύστημα παρεμβυσμάτων HIGH-SEAL κινητού φορτίου, D101453X012, για οδηγίες σχετικά με τα παρεμβύσματα.

Οι αριθμοί στοιχείου παραπέμπουν στο σχήμα 3 για δακτύλιο παρεμβύσματος (σαλαμάστρας) V από PTFE και στο σχήμα 4 για παρέμβυσμα από PTFE/σύνθετη ένωση, εκτός αν υποδεικνύεται διαφορετικά.

Σχήμα 2. Λιπαντήρας και λιπαντήρας/βαλβίδα απομόνωσης (προαιρετικά)



Για τον ελατηριωτό δακτύλιο παρεμβύσματος V από PTFE, το ελατήριο (στοιχείο 8, σχήμα 3) διατηρεί τη δύναμη στεγανοποίησης στο παρεμβύσμα. Αν παρατηρηθεί διαρροή γύρω από τον ολισθητήρα παρεμβύσματος (στοιχείο 13, σχήμα 3), ελέγξτε για να βεβαιωθείτε ότι η πατούρα του ολισθητήρα παρεμβύσματος ακουμπά στο κάλυμμα. Αν η πατούρα του ολισθητήρα παρεμβύσματος δεν ακουμπά στο κάλυμμα, σφίξτε τα παξιμάδια φλάντζας παρεμβύσματος (στοιχείο 5, σχήμα 18) μέχρι η πατούρα να ακουμπήσει στο κάλυμμα. Αν η διαρροή δεν μπορεί να σταματήσει με αυτόν τον τρόπο, εκτελέστε τη διαδικασία αντικατάστασης παρεμβύσματος.

Αν υπάρχει ανεπιθύμητη διαρροή από άλλο παρεμβύσμα εκτός του ελατηριωτού παρεμβύσματος, δοκιμάστε πρώτα να περιορίσετε τη διαρροή και να δημιουργήσετε στεγανοποίηση του στελέχους, σφίγγοντας τα παξιμάδια φλάντζας παρεμβύσματος.

Αν το παρεμβύσμα είναι σχετικά καινούριο και εφαρμόζει σφικτά στο στέλεχος και αν η διαρροή δεν σταματά αν σφίξετε τα παξιμάδια φλάντζας παρεμβύσματος, το στέλεχος ενδέχεται να είναι φθαρμένο ή να φέρει μικρές χαραγές έτσι ώστε μην είναι δυνατή η στεγανοποίηση. Το φινίρισμα της επιφάνειας του καινούριου στελέχους βαλβίδας είναι ζωτικό για τη δημιουργία καλής στεγανοποίησης από τη σαλαμάστρα. Αν η διαρροή προέρχεται από την εξωτερική διάμετρο του παρεμβύσματος, είναι πιθανό η διαρροή να προκαλείται από γρατσουνιές ή μικρές χαραγές γύρω από το τοίχωμα του στυπιοθαλάμου. Αν πρόκειται να εκτελέσετε οποιαδήποτε από τις παρακάτω διαδικασίες, επιθεωρήστε το στέλεχος πάματος βαλβίδας και το τοίχωμα του στυπιοθαλάμου για μικρές χαραγές ή γρατσουνιές.

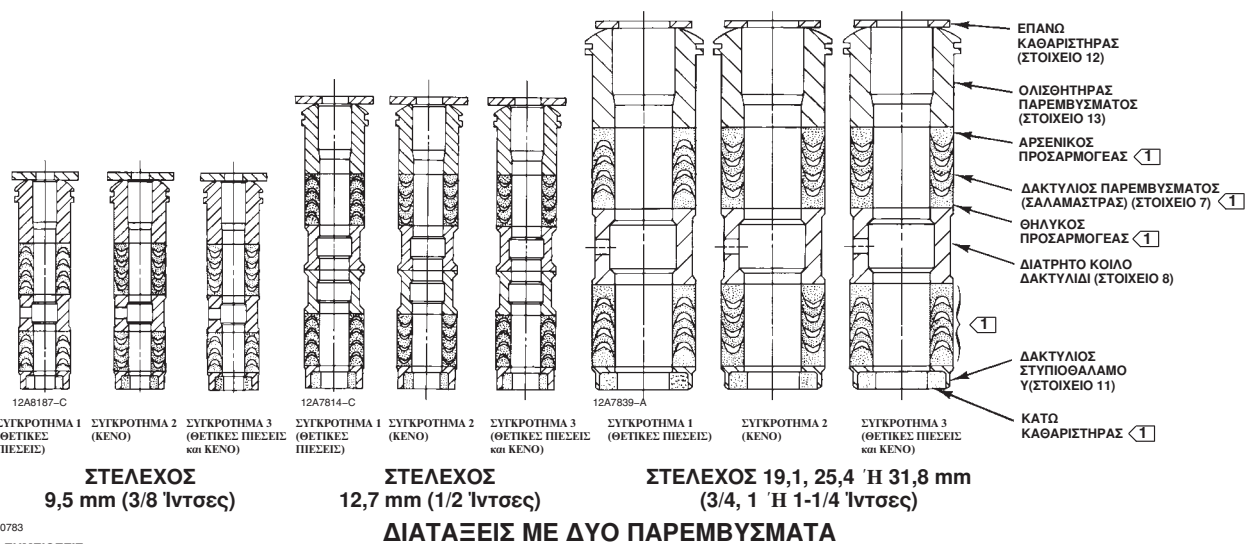
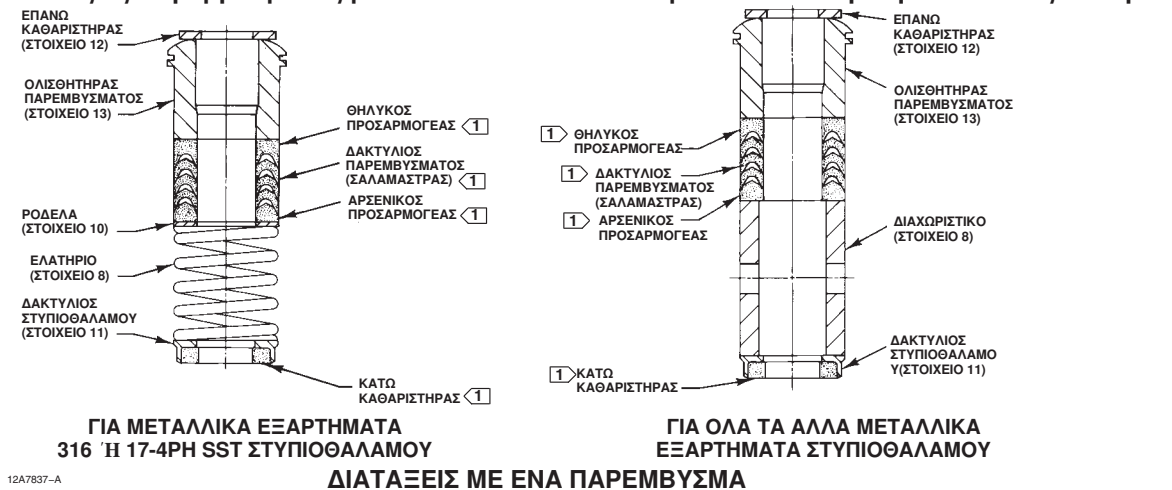
Αντικατάσταση παρεμβύσματος

▲ ΠΡΟΕΙΔΟΠΟΙΗΣΗ

Ανατρέξτε στην ΠΡΟΕΙΔΟΠΟΙΗΣΗ που αναφέρεται στην αρχή της ενότητας Συντήρηση του παρόντος εγχειριδίου.

1. Απομονώστε τη βαλβίδα ελέγχου από την πίεση της σωλήνωσης, ελευθερώστε την πίεση και στις δύο πλευρές του κορμού βαλβίδας και αποστραγγίστε τα μέσα διεργασίας και στις δύο πλευρές της βαλβίδας. Αν χρησιμοποιείτε ηλεκτρικό ενεργοποιητή, κλείστε επίσης όλες τις σωληνώσεις πίεσης προς τον υδραυλικό ενεργοποιητή και ελευθερώστε όλη την πίεση από τον ενεργοποιητή. Χρησιμοποιήστε τις διαδικασίες κλειδώματος για να βεβαιωθείτε ότι τα παραπάνω μέτρα παραμένουν σε ισχύ ενώ εργάζεστε στον εξοπλισμό.
2. Αποσυνδέστε τις σωληνώσεις λειτουργίας από τον ενεργοποιητή και οποιαδήποτε σωλήνωση επιστροφής από το κάλυμμα. Αποσυνδέστε το συνδετήρα στελέχους και στη συνέχεια βγάλτε τον ενεργοποιητή από τη βαλβίδα, ξεβιδώνοντας το κόντρα παξιμάδι ζυγού (στοιχείο 15, σχήμα 18) ή τα εξαγωνικά παξιμάδια (στοιχείο 26, σχήμα 18).

Σχήμα 3. Διατάξεις παρεμβύσματος με δακτύλιο V από ΡΤΦΕ για απλά κολάρια ή επεκτάσεις κολάρων



C0783

ΣΗΜΕΙΩΣΕΙΣ:

1 Ο ΑΡΣΕΝΙΚΟΣ ΠΡΟΣΑΡΜΟΓΕΑΣ, Ο ΔΑΚΤΥΛΙΟΣ ΠΑΡΕΜΒΥΣΜΑΤΟΣ, Ο ΘΗΛΥΚΟΣ ΠΡΟΣΑΡΜΟΓΕΑΣ ΚΑΙ Ο ΚΑΤΩ ΚΑΘΑΡΙΣΤΗΡΑΣ ΑΠΟΤΕΛΟΥΝ ΜΕΡΟΣ ΤΟΥ ΣΕΤ ΠΑΡΕΜΒΥΣΜΑΤΟΣ (ΣΤΟΙΧΕΙΟ 6). ΑΠΑΙΤΟΥΝΤΑΙ 2 ΓΙΑ ΤΙΣ ΔΙΑΤΑΞΕΙΣ ΜΕ ΔΥΟ ΠΑΡΕΜΒΥΣΜΑΤΑ, ΕΚΤΟΣ ΤΟΥ ΚΑΤΩ ΚΑΘΑΡΙΣΤΗΡΑ.

Πίνακας 3. Κατευθυντήριες οδηγίες ροπής στρέψης μπουλονιών σύσφιξης του κορμού στο κολάρο

ΜΕΓΕΘΟΣ ΒΑΛΒΙΔΑΣ, NPS		Ροπές στρέψης μπουλονιών ^(1, 3)			
ED	EAD	SA193-B7		SA193-B8M ⁽²⁾	
		Nm	lb-ft	Nm	lb-ft
1-1/4 ή λιγότερο	1	129	95	64	47
1-1/2, 1-1/2 x 1, 2 ή 2 x 1	2 ή 2 x 1	96	71	45	33
2-1/2 ή 2-1/2 x 1-1/2	3 ή 3 x 1-1/2	129	95	64	47
3, 3 x 2 ή 3 x 2-1/2	4 ή 4 x 2	169	125	88	65
4, 4 x 2-1/2 ή 4 x 3	6 ή 6 x 2-1/2	271	200	156	115
6	---	549	405	366	270
8	---	746	550	529	390

1. Καθορισμένα με βάση εργαστηριακές δοκιμές.

2. SA193-B8M ανοιπημένο.

3. Αναφορικά με τα υπόλοιπα υλικά, επικοινωνήστε με το γραφείο πωλήσεων της Emerson Process Management για τις τιμές ροπής.

- Ξεσφίξτε τα παξιμάδια φλάντζας παρεμβύσματος (στοιχείο 5, σχήμα 18) έτσι ώστε το παρέμβυσμα (σαλαμάστρα) να μην εφαρμόζει σφιχτά στο στέλεχος βαλβίδας. Βγάλτε οποιαδήποτε εξαρτήματα ένδειξης διαδρομής και τα κόντρα παξιμάδια στελέχους από τα σπειρώματα του στελέχους πώματος βαλβίδας.

⚠ ΠΡΟΕΙΔΟΠΟΙΗΣΗ

Για να αποφύγετε τις σωματικές βλάβες ή τις υλικές ζημιές που προκαλούνται από μη ελεγχόμενη κίνηση του καλύμματος, ξεσφίξτε το κάλυμμα ακολουθώντας τις οδηγίες στο επόμενο στάδιο. Μη βγάζετε κολλημένο κολάρο, τραβώντας το με εξοπλισμό ο οποίος μπορεί να τεντωθεί ή να αποθηκεύσει ενέργεια με οποιοδήποτε άλλο τρόπο. Η απότομη απελευθέρωση της αποθηκευμένης ενέργειας μπορεί να προκαλέσει μη ελεγχόμενη κίνηση του καλύμματος.

Σημείωση

Το παρακάτω βήμα παρέχει επίσης πρόσθετη διασφάλιση ότι η πίεση υγρού του κορμού βαλβίδας έχει ανακουφιστεί.

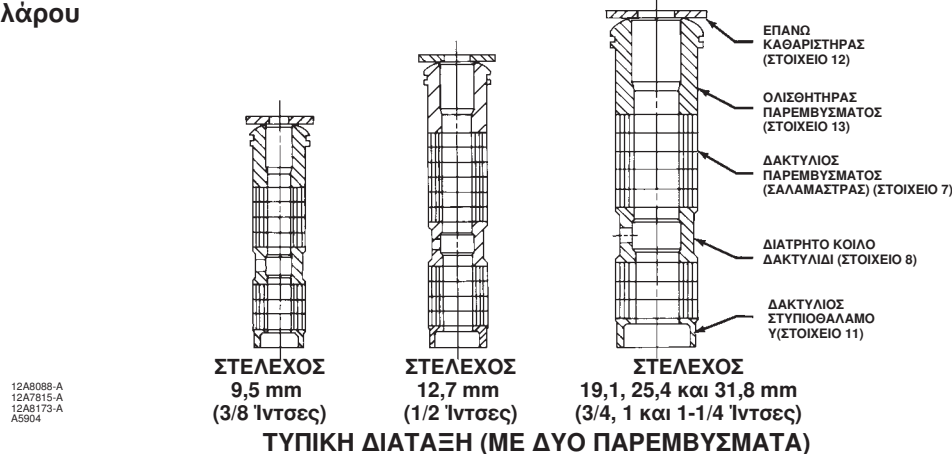
ΠΡΟΣΟΧΗ

Αποφύγετε την καταστροφή των επιφανειών έδρασης που προκαλείται αν το συγκρότημα πώματος και στελέχους βαλβίδας πέσει από το κολάρο (στοιχείο 1, σχήμα 18) αφού το ανασηκώσετε εν μέρει. Όταν σηκώνετε το κολάρο, τοποθετήστε προσωρινά κόντρα παξιμάδι στελέχους βαλβίδας στο στέλεχος βαλβίδας. Αυτό το κόντρα παξιμάδι δεν αφήνει το συγκρότημα πώματος και στελέχους βαλβίδας να πέσει έξω από το κολάρο.

Αν η θαλάμη αρχίσει να σηκώνεται μαζί με το κολάρο, κτυπήστε την με πλαστική ματσόλα, ή άλλο μαλακό υλικό, για να βεβαιωθείτε ότι παραμένει στη βαλβίδα.

- Εξαγωνικά παξιμάδια (στοιχείο 16, σχήμα 19, 20 ή 21) ή μπουλόνια με σπειρώματα (δεν φαίνονται) συνδέουν το κολάρο (στοιχείο 1, σχήμα 18) στον κορμό βαλβίδας (στοιχείο 1, σχήμα 19, 20 ή 21). Ξεσφίξτε αυτά τα παξιμάδια ή τα μπουλόνια με σπειρώματα περίπου 3 mm (1/8 Ίντσες). Στη συνέχεια, ξεσφίξτε την ένωση με τσιμούχα που υπάρχει ανάμεσα στον κορμό και το κολάρο, είτε κουνώντας το κολάρο είτε χρησιμοποιώντας λαστό για να ξεσφηνώσετε το κολάρο από τον κορμό. Δουλέψτε το λαστό γύρω από το κολάρο μέχρι να ξεσφίξετε το κολάρο. Αν δεν υπάρχει διαρροή υγρού, αφαιρέστε τα παξιμάδια ή τα μπουλόνια με σπειρώματα και ανάσκηστε προσεκτικά το κάλυμμα από τη βαλβίδα.
- Βγάλτε το κόντρα παξιμάδι και διαχωρίστε το στέλεχος και το πώμα βαλβίδας από το κολάρο. Αποθέστε τα εξαρτήματα σε προστατευτική επιφάνεια ώστε να μην προκληθεί ζημιά στην επιφάνεια έδρασης ή τσιμούχα.
- Βγάλτε την τσιμούχα κολάρου (στοιχείο 10, σχήμα 19, 20 ή 21) και καλύψτε το άνοιγμα στη βαλβίδα για να προστατέψετε την επιφάνεια της τσιμούχας και να μην επιτρέψετε σε ξένα σωματίδια να εισέλθουν στην κοιλότητα του κορμού βαλβίδας.
- Βγάλτε τα παξιμάδια φλάντζας παρεμβύσματος, τη φλάντζα παρεμβύσματος, τον επάνω καθαριστήρα και τον ολισθητήρα παρεμβύσματος, (στοιχεία 5, 3, 12 και 13, σχήμα 18). Πιέστε προς τα έξω όλα τα υπόλοιπα εξαρτήματα στεγανοποίησης από την πλευρά βαλβίδας του κολάρου χρησιμοποιώντας στρογγυλεμένη ράβδο που δεν θα προκαλέσει γρατσουνιές στο τοίχωμα στυπιοθαλάμου. Καθαρίστε το στυπιοθάλαμο και τα μεταλλικά εξαρτήματα παρεμβύσματος.
- Επιθεωρήστε τα σπειρώματα του στελέχους βαλβίδας και τις επιφάνειες του στυπιοθαλάμου για τυχόν αιχμηρά άκρα που ενδέχεται να κόψουν το παρέμβυσμα. Γρατσουνιές ή αποξέσεις ενδέχεται να προκαλέσουν διαρροή από το στυπιοθάλαμο ή ζημιά στο νέο παρέμβυσμα. Αν η κατάσταση της επιφάνειας δεν μπορεί να βελτιωθεί με ελαφρό γυαλοχαρτάρισμα, αντικαταστήστε τα κατεστραμμένα εξαρτήματα, ακολουθώντας τα κατάλληλα βήματα της διαδικασίας «Συντήρηση εσωτερικών μερών (Trim)».
- Βγάλτε το προστατευτικό κάλυμμα από την κοιλότητα του κορμού βαλβίδας και τοποθετήστε νέα τσιμούχα κολάρου (στοιχείο 10, σχήμα 19 έως 21), φροντίζοντας οι επιφάνειες έδρασης της τσιμούχας να είναι καθαρές και λείες. Τοποθετήστε το πώμα και το στέλεχος της βαλβίδας στον κορμό βαλβίδας, φροντίζοντας να είναι σωστά κεντραρισμένο στο δακτύλιο έδρας. Στη συνέχεια, σύρετε το κολάρο πάνω από το στέλεχος και περάστε το στα ακέφαλα μπουλόνια (στοιχείο 16, σχήμα 19, 20 ή 21) ή στην κοιλότητα του κορμού βαλβίδας αν πρόκειται να χρησιμοποιηθούν μπουλόνια με σπειρώματα (δεν φαίνονται).

Σχήμα 4. Διατάξεις παρεμβύσματος από PTFE/σύνθετη ένωση για απλά κολάρια ή επεκτάσεις κολάρου



12A8088-A
12A7815-A
12A8173-A
A5904

ΣΤΕΛΕΧΟΣ
9,5 mm
(3/8 Ίντσες)

ΣΤΕΛΕΧΟΣ
12,7 mm
(1/2 Ίντσες)

ΣΤΕΛΕΧΟΣ
19,1, 25,4 και 31,8 mm
(3/4, 1 και 1-1/4 Ίντσες)

ΤΥΠΙΚΗ ΔΙΑΤΑΞΗ (ΜΕ ΔΥΟ ΠΑΡΕΜΒΥΣΜΑΤΑ)

Σημείωση

Με τη σωστή εκτέλεση των διαδικασιών σύσφιξης με μπουλόνια οι οποίες αναφέρονται στο βήμα 10, συμπιέζεται η τσιμούχα σπειροειδούς περιέλιξης (στοιχείο 12, σχήμα 19 ή 20) ή ο δακτύλιος φορτίου (στοιχείο 26, σχήμα 21) τόσο όσο χρειάζεται για να φορτίσετε και να στεγανοποιήσετε την τσιμούχα δακτύλιου έδρας (στοιχείο 13, σχήμα 19, 20 ή 21). Συμπιέζεται επίσης το εξωτερικό άκρο της τσιμούχας του κολάρου (στοιχείο 10, σχήμα 19 έως 21) τόσο όσο χρειάζεται για τη στεγανοποίηση της ένωσης κορμού-κολάρου.

Οι διαδικασίες σύσφιξης με μπουλόνια οι οποίες αναφέρονται στο βήμα 10 περιλαμβάνουν, ενδεικτικά, τη διασφάλιση του ότι τα σπειρώματα των μπουλονιών είναι καθαρά και συσφιγγουν ομοιόμορφα τα μπουλόνια με σπειρώματα, ή τα παξιμάδια στα μπουζόνια, με σταυρωτή σειρά. Αν σφίξετε ένα μπουλόνι με σπειρώματα ή ένα παξιμάδι ενδέχεται να χαλαρώσει κάποιο διπλανό μπουλόνι με σπειρώματα ή παξιμάδι. Επαναλάβετε το σταυρωτό πρότυπο σύσφιξης αρκετές φορές έως ότου κάθε μπουλόνι με σπειρώματα ή παξιμάδι να είναι καλά σφιγμένο και να υπάρχει στεγανοποίηση μεταξύ του κορμού και του κολάρου. Όταν επιτευχθεί η θερμοκρασία λειτουργίας, εκτελέστε ακόμη μια φορά τη διαδικασία σύσφιξης.

10. Τοποθετήστε τα μπουλόνια, χρησιμοποιώντας αποδεκτές διαδικασίες κατά τη σύσφιξη, έτσι ώστε η ένωση κορμού-κολάρου να αντέχει στις πιέσεις της δοκιμής και στις συνθήκες λειτουργίας της εφαρμογής. Χρησιμοποιήστε τις ροπές στρέψης μπουλονιών του πίνακα 3 ως κατευθυντήριες οδηγίες.
11. Τοποθετήστε νέο παρέμβυσμα και τα μεταλλικά εξαρτήματα του στυπιοθαλάμου σύμφωνα με την κατάλληλη διάταξη που φαίνεται στο σχήμα 3, 4 ή 5. Τοποθετήστε ένα σωλήνα με λείο άκρο πάνω από το στέλεχος βαλβίδας και πιέστε απαλά κάθε μαλακό εξάρτημα παρεμβύσματος στο στυπιοθάλαμο.
12. Σύρετε τον ολισθητήρα παρεμβύσματος, τον επάνω καθαριστήρα και τη φλάντζα παρεμβύσματος (στοιχεία 13, 1, και 3, σχήμα 18) στη θέση τους. Λιπάνετε τα μπουζόνια φλάντζας παρεμβύσματος (στοιχείο 4, σχήμα 18) και την επιφάνεια των παξιμαδιών φλάντζας παρεμβύσματος (στοιχείο 5, σχήμα 18). Τοποθετήστε τα παξιμάδια φλάντζας παρεμβύσματος.
13. Για τον ελατηριωτό δακτύλιο παρεμβύσματος V από PTFE, σφίξτε τα παξιμάδια φλάντζας παρεμβύσματος μέχρι η πατούρα του ολισθητήρα παρεμβύσματος (στοιχείο 13, σχήμα 18) να έλθει σε επαφή με το κολάρο.

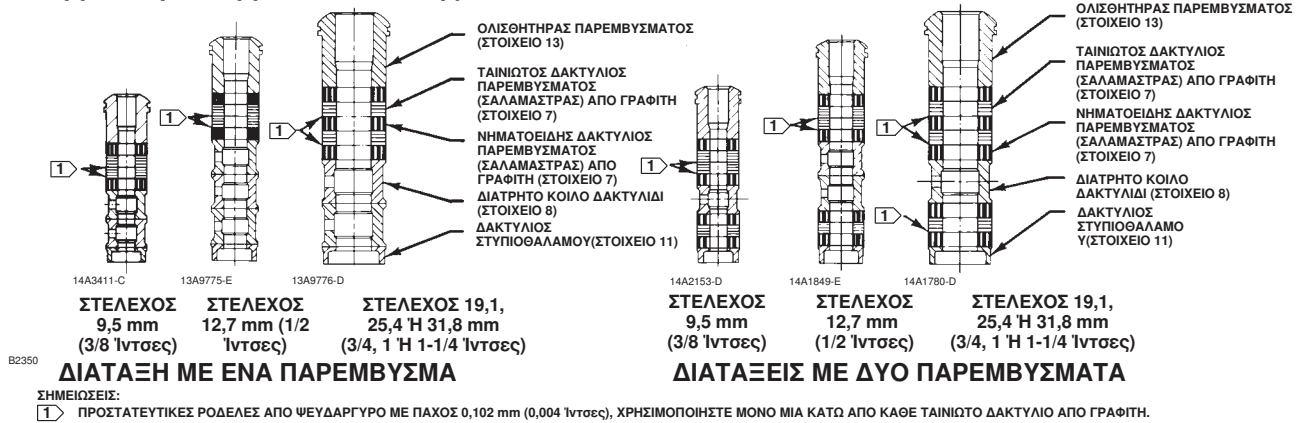
Για τη σαλαμάστρα από γραφίτη, σφίξτε τα παξιμάδια φλάντζας παρεμβύσματος (σαλαμάστρας) στη μέγιστη συνιστώμενη ροπή στρέψης που φαίνεται στον πίνακα 4. Στη συνέχεια, ξεσφίξτε τα παξιμάδια φλάντζας παρεμβύσματος και ξανάσφίξτε τα στη συνιστώμενη ελάχιστη ροπή στρέψης που φαίνεται στον πίνακα 4.

Για άλλους τύπους παρεμβύσματος (σαλαμάστρας), σφίξτε τα παξιμάδια φλάντζας παρεμβύσματος εναλλάξ, ανά ίσα διαστήματα ροπής στρέψης, μέχρι ένα από τα παξιμάδια να φτάσει στην ελάχιστη συνιστώμενη ροπή στρέψης που φαίνεται στον πίνακα 4. Στη συνέχεια, σφίξτε τα υπόλοιπα παξιμάδια φλάντζας παρεμβύσματος μέχρι η φλάντζα παρεμβύσματος να είναι στο ίδιο ύψος και υπό γωνία 90 μοιρών ως προς το στέλεχος βαλβίδας.

Για παρέμβυσμα (σαλαμάστρα) κινητού φορτίου ENVIRO-SEAL ή HIGH-SEAL, ανατρέξτε στη σημείωση που υπάρχει στην αρχή της ενότητας Συντήρηση παρεμβυσμάτων.

14. Τοποθετήστε τον ενεργοποιητή στο συγκρότημα βαλβίδας και επανασυνδέστε τον ενεργοποιητή και τα στελέχη βαλβίδας σύμφωνα με τη διαδικασία που αναφέρεται στο αντίστοιχο εγχειρίδιο οδηγιών ενεργοποιητή.

Σχήμα 5. Παρέμβυσμα (σαλαμάστρα) με ταινιωτούς/νηματοειδείς δακτύλιους από γραφίτη για απλά καλύμματα ή καλύμματα επέκτασης



Συντήρηση εσωτερικών μερών (Trim)

⚠ ΠΡΟΕΙΔΟΠΟΙΗΣΗ

Τηρήστε την προειδοποίηση που αναφέρεται στην αρχή της ενότητας Συντήρηση.

Για την κατασκευή C-seal, ανατρέξτε στις αντίστοιχες ενότητες C-seal του παρόντος εγχειριδίου.

Εκτός όπου υποδεικνύεται, οι αριθμοί στοιχείων στην παρούσα ενότητα περιέχονται στο σχήμα 19 που δείχνει τις τυπικές κατασκευές NPS 1 έως 6, στο σχήμα 20 που δείχνει λεπτομερειακά τη θαλάμη Whisper Trim III, στο σχήμα 21 που δείχνει τη βαλβίδα ED NPS 8 και στα σχήματα 22 και 23 που δείχνουν τα εσωτερικά μέρη (trim) WhisperFlo. Ορισμένοι τύποι πώματος βαλβίδας απαιτούν τρεις δακτύλιους εμβόλου (στοιχείο 6).

Αποσυναρμολόγηση

1. Βγάλτε τον ενεργοποιητή και το κάλυμμα, ακολουθώντας τα βήματα 1 έως 5 της διαδικασίας αντικατάστασης παρεμβύσματος (σαλαμάστρας) που αναφέρεται στην ενότητα Συντήρηση.

⚠ ΠΡΟΕΙΔΟΠΟΙΗΣΗ

Αποφύγετε σωματικές βλάβες ή υλικές ζημιές από διαρροή βαλβίδας ή παρεμβύσματος.

Οι δακτύλιοι εμβόλου από γραφίτη των βαλβίδων ED ή EAD είναι εύθραυστοι και αποτελούνται από δύο τεμάχια. Να είστε προσεκτικοί ώστε να αποφύγετε την πρόκληση ζημιάς στους δακτύλιους εμβόλου που προκαλείται από πτώση ή βίαιο χειρισμό.

Οποιαδήποτε ζημιά στις επιφάνειες στεγανοποίησης της τσιμούχας μπορεί να προκαλέσει διαρροή από τη βαλβίδα. Το φινιρίσμα της επιφάνειας του στελέχους βαλβίδας (στοιχείο 7) είναι πολύ σημαντικό για τη δημιουργία καλής στεγανοποίησης από το παρέμβυσμα. Η εσωτερική επιφάνεια της θαλάμης ή του συγκροτήματος (στοιχείο 3), ή του συγκρατητήρα θαλάμης (στοιχείο 31), είναι πολύ σημαντική για την ομαλή λειτουργία του πώματος βαλβίδας, καθώς και για τη δημιουργία στεγανοποίησης μέσω των δακτυλίων εμβόλου (στοιχείο 6). Οι επιφάνειες έδρασης του πώματος βαλβίδας (στοιχείο 2) και του δακτύλιου έδρας (στοιχείο 9) είναι πολύ σημαντικές για τη σωστή διακοπή παροχής. Προστατέψτε ανάλογα αυτά τα εξαρτήματα κατά την αποσυναρμολόγηση των εσωτερικών μερών (trim).

2. Βγάλτε τα παξιμάδια φλάντζας παρεμβύσματος, τη φλάντζα παρεμβύσματος, τον επάνω καθαριστήρα και τον ολισθητήρα παρεμβύσματος, (στοιχεία 5, 3, 12 και 13, σχήμα 18). Πιέστε προς τα έξω όλα τα υπόλοιπα εξαρτήματα στεγανοποίησης από την πλευρά βαλβίδας του κολάρου χρησιμοποιώντας στρογγυλεμένη ράβδο που δεν θα προκαλέσει γρατσουνιές στο τοίχωμα στυπιοθαλάμου. Καθαρίστε το στυπιοθάλαμο και τα μεταλλικά εξαρτήματα παρεμβύσματος;
3. Επιθεωρήστε τα σπειρώματα του στελέχους βαλβίδας και τις επιφάνειες του στυπιοθαλάμου για τυχόν αιχμηρά άκρα που ενδέχεται να κόψουν το παρέμβυσμα. Γρατσουνιές ή αποξέσεις ενδέχεται να προκαλέσουν διαρροή από το στυπιοθάλαμο ή ζημιά στο νέο παρέμβυσμα. Αν η κατάσταση της επιφάνειας δεν μπορεί να βελτιωθεί με ελαφρό γυαλοχαρτάρισμα, αντικαταστήστε τα κατεστραμμένα εξαρτήματα.

Πίνακας 4. Συνιστώμενη ροπή στρέψης για τα παξιμάδια φλάντζας παρεμβύσματος

ΔΙΑΜΕΤΡΟΣ ΣΤΕΛΕΧΟΥΣ ΒΑΛΒΙΔΑΣ		ΔΙΑΒΑΘΜΙΣΗ ΠΙΕΣΗΣ	ΠΑΡΕΜΒΥΣΜΑ ΤΥΠΟΥ ΓΡΑΦΙΤΗ				ΠΑΡΕΜΒΥΣΜΑ ΤΥΠΟΥ ΡΤΦΕ			
			Ελάχιστη ροπή στρέψης		Μέγιστη ροπή στρέψης		Ελάχιστη ροπή στρέψης		Μέγιστη ροπή στρέψης	
			Nm	lb-in.	Nm	lb-in.	Nm	lb-in.	Nm	lb-in.
9,5	3/8	CL125, 150	3	27	5	40	1	13	2	19
		CL250, 300	4	36	6	53	2	17	3	26
		CL600	6	49	8	73	3	23	4	35
12,7	1/2	CL125, 150	5	44	8	66	2	21	4	31
		CL250, 300	7	59	10	88	3	28	5	42
		CL600	9	81	14	122	4	39	7	58
19,1	3/4	CL125, 150	11	99	17	149	5	47	8	70
		CL250, 300	15	133	23	199	7	64	11	95
		CL600	21	182	31	274	10	87	15	131
25,4	1	CL300	26	226	38	339	12	108	18	162
		CL600	35	310	53	466	17	149	25	223
31,8	1-1/4	CL300	36	318	54	477	17	152	26	228
		CL600	49	437	74	655	24	209	36	314

- Βγάλτε το δακτύλιο φορτίου (στοιχείο 26) από τη βαλβίδα ED 8 NPS ή τον προσαρμογέα θαλάμης (στοιχείο 4) από οποιαδήποτε βαλβίδα με εσωτερικά μέρη (trim) περιορισμένης χωρητικότητας, με προδιαγραφή έως NPS 4, και τυλίξτε το δακτύλιο για προστασία.
- Στη βαλβίδα ED 6 NPS με κλωβό Whisper Trim III ή εσωτερικά μέρη (trim) WhisperFlo, βγάλτε το διαχωριστικό καλύμματος (στοιχείο 32) και την τσιμούχα κολάρου (στοιχείο 10) που βρίσκεται πάνω στο διαχωριστικό. Στη συνέχεια, σε οποιαδήποτε κατασκευή με συγκρατητήρα κλωβού (στοιχείο 31), βγάλτε το συγκρατητήρα θαλάμης και τις σχετικές τσιμούχες του. Ο συγκρατητήρας θαλάμης Whisper Trim III και WhisperFlo έχει δύο εσωτερικά σπειρώματα 3/8 ίντσες 16 UNC στα οποία μπορούν να τοποθετηθούν βίδες ή μπουλόνια για την ανύψωση.
- Βγάλτε τη θαλάμη ή το συγκρότημα θαλάμης/διαφράγματος (στοιχείο 3) και τις σχετικές φλάντζες (στοιχεία 10, 11 και 12), καθώς και την προσθήκη (στοιχείο 51 για τη βαλβίδα ED, στοιχείο 27 τη βαλβίδα EAD). Αν η θαλάμη είναι κολλημένος στη βαλβίδα, χρησιμοποιήστε λαστιχένια ματσόλα για να κτυπήσετε το εκτεθειμένο τμήμα της θαλάμης σε αρκετά σημεία γύρω από την περιφέρειά του.
- Βγάλτε το δακτύλιο έδρας ή το χιτώνιο (στοιχείο 9), την τσιμούχα δακτύλιου έδρας (στοιχείο 13), τον προσαρμογέα δακτύλιου έδρας (στοιχείο 5) και τον προσαρμογέα τσιμούχας (στοιχείο 14) όταν χρησιμοποιούνται σε κατασκευή δακτύλιου έδρας με εσωτερικά μέρη (trim) περιορισμένης χωρητικότητας.
- Επιθεωρήστε τα εξαρτήματα για φθορά ή ζημιά η οποία ενδέχεται να αποτρέψει τη σωστή λειτουργία της βαλβίδας. Αντικαταστήστε ή επισκευάστε τα εσωτερικά μέρη (trim) σύμφωνα με την παρακάτω διαδικασία για τη λείανση μεταλλικών εδρών ή σύμφωνα με άλλες διαδικασίες συντήρησης πώματος βαλβίδας, όπως ενδείκνυται.

Λείανση μεταλλικών εδρών

ΠΡΟΣΟΧΗ

Προς αποφυγή ζημιάς στο συγκρότημα καλύμματος με παρέμβυσμα τύπου φυσούνας ENVIRO-SEAL, μην επιχειρείτε να λειάνετε τις μεταλλικές επιφάνειες έδρασης. Η σχεδίαση του συγκροτήματος αποτρέπει την περιστροφή του στελέχους και οποιαδήποτε περιστροφή με βίαιη λείανση θα καταστρέψει τα εσωτερικά μέρη του κολάρου με παρέμβυσμα τύπου φυσούνας ENVIRO-SEAL.

Στις μεταλλικές έδρες, οι επιφάνειες έδρασης του πώματος βαλβίδας και του δακτύλιου έδρας ή του χιτωνίου (στοιχεία 2 και 9, σχήμα 19, 20 ή 21) μπορούν να λειανθούν για βελτιωμένη διακοπή παροχής. (Οι βαθιές χαραγές πρέπει να εξαλείφονται με μηχανουργική επεξεργασία παρὰ με τρόχισμα.) Χρησιμοποιήστε ουσία λείανσης καλής ποιότητας με μείγμα 280 έως 600 λειαντικού μέσου. Εφαρμόστε την ουσία στο κάτω μέρος του πώματος βαλβίδας.

Συναρμολογήστε τη βαλβίδα μέχρι το σημείο όπου η θαλάμη και ο συγκρατητήρας θαλάμης και το διαχωριστικό κολάρου (αν χρησιμοποιείται) να είναι στη θέση τους και το κάλυμμα να είναι βιδωμένο στη βαλβίδα. Μπορείτε να κατασκευάσετε μια απλή λαβή από ένα κομμάτι σιδερένιου μάντα ασφαλισμένου στο στέλεχος πώματος βαλβίδας με παξιμάδια. Περιστρέψτε τη λαβή εναλλάξ σε κάθε κατεύθυνση για να λειάνετε τις βαλβίδες. Μετά τη λείανση, βγάλτε το κάλυμμα και καθαρίστε τις επιφάνειες έδρασης. Συναρμολογήστε πλήρως τη βαλβίδα όπως περιγράφεται στην παράγραφο Συναρμολόγηση της διαδικασίας Συντήρηση εσωτερικών μερών (Trim) και δοκιμάστε τη βαλβίδα για διακοπή παροχής. Επαναλάβετε τη διαδικασία λείανσης αν εξακολουθεί να υπάρχει υπερβολική διαρροή.

Συντήρηση πώματος βαλβίδας

Εκτός όπου υποδεικνύεται, οι αριθμοί στοιχείων στην παρούσα ενότητα περιέχονται στο σχήμα 19 που δείχνει τις τυπικές κατασκευές NPS 1 έως 6, στο σχήμα 20 που δείχνει λεπτομερειακά τη θαλάμη Whisper Trim III, στο σχήμα 21 που δείχνει τη βαλβίδα ED NPS 8 και στα σχήματα 22 και 23 που δείχνουν τα εσωτερικά μέρη (trim) WhisperFlo. Ορισμένοι τύποι πώματος βαλβίδας απαιτούν τρεις δακτύλιους εμβόλου (στοιχείο 6).

ΠΡΟΣΟΧΗ

Για να διασφαλίσετε τη σωστή στεγανοποίηση μέσω του δακτύλιου εμβόλου (στοιχείο 6), προσέξτε να μην γρατσουνίσετε τις επιφάνειες της εγκοπής δακτύλιου μέσα στο πώμα βαλβίδας ή οποιαδήποτε επιφάνεια του ανταλλακτικού δακτυλίου.

1. Με το πώμα βαλβίδας (στοιχείο 2) βγαλμένο σύμφωνα με την παράγραφο Συναρμολόγηση της διαδικασίας Συντήρησης εσωτερικών μερών (Trim), συνεχίστε όπως ενδείκνυται:

Στο δακτύλιο εμβόλου από PTFE που είναι γεμάτος με άνθρακα, ο δακτύλιος είναι διαχωρισμένος σε ένα σημείο. Αν υπάρχει ορατή ζημιά, ανοίξτε ελαφρά το δακτύλιο και βγάλτε τον από την εγκοπή στο πώμα βαλβίδας.

Για να τοποθετήσετε δακτύλιο εμβόλου από PTFE που είναι γεμάτος με άνθρακα, ανοίξτε ελαφρά το δακτύλιο στο διαχωριστικό σημείο και τοποθετήστε τον πάνω από το στέλεχος και μέσα στην εγκοπή του πώματος βαλβίδας. Η ανοικτή πλευρά πρέπει να βλέπει προς το στέλεχος, ανάλογα με τη φορά της ροής, όπως φαίνεται στην όψη A του σχήματος 19.

Στο δακτύλιο εμβόλου από το γραφίτη, ο δακτύλιος μπορεί εύκολα να αφαιρεθεί καθώς αποτελείται από δύο τεμάχια. Παρέχεται δακτύλιος εμβόλου από γραφίτη ως ενιαίος δακτύλιος. Χρησιμοποιήστε μέγκενη με λείες σιαγόνες ή σιαγόνες που καλύπτονται με ταινία, για να διαχωρίσετε αυτόν τον ανταλλακτικό δακτύλιο σε δύο κομμάτια. Τοποθετήστε το νέο δακτύλιο στη μέγκενη έτσι ώστε οι σιαγόνες να συμπιέσουν το δακτύλιο σε οβάλ σχήμα. Συμπιέστε αργά το δακτύλιο μέχρι αυτός να σπάσει και στις δύο πλευρές. Αν σπάσει πρώτα η μια πλευρά, μην προσπαθείτε να κόψετε την άλλη πλευρά. Αντ' αυτού, συνεχίστε να συμπιέζετε το δακτύλιο μέχρι να σπάσει η άλλη πλευρά. Βεβαιωθείτε ότι ταιριάζουν τα σπασμένα άκρα, όταν τοποθετείτε το δακτύλιο στην εγκοπή πώματος βαλβίδας.

ΠΡΟΣΟΧΗ

Μην επαναχρησιμοποιείτε ποτέ παλαιό στέλεχος με νέο πώμα βαλβίδας. Αν χρησιμοποιήσετε παλαιό στέλεχος ή προσαρμογέα με νέο πώμα, απαιτείται να διανοίξετε νέα οπή πείρου στο στέλεχος (ή τον προσαρμογέα σε περίπτωση που χρησιμοποιείται κολάρο με παρέμβυσμα τύπου φυσούνας ENVIRO-SEAL). Η διάνοιξη αυτή εξασθενίζει το στέλεχος ή τον προσαρμογέα και μπορεί να προκαλέσει αστοχία κατά τη διάρκεια της λειτουργίας. Ωστόσο, ένα χρησιμοποιημένο πώμα βαλβίδας μπορεί να επαναχρησιμοποιηθεί με νέο στέλεχος ή προσαρμογέα.

Σημείωση

Για απλά κολάρια και επεκτάσεις κολάρου τύπου 1, το πώμα βαλβίδας (στοιχείο 2), το στέλεχος βαλβίδας (στοιχείο 7) και ο πείρος (στοιχείο 8) διατίθενται πλήρως συναρμολογημένα. Ανατρέξτε στους πίνακες συγκροτήματος στελέχους και πώματος βαλβίδας, στοιχεία 2, 7 και 8, στον κατάλογο εξαρτημάτων.

2. Για να αντικαταστήσετε το στέλεχος βαλβίδας (στοιχείο 7), βγάλτε τον πείρο (στοιχείο 8). Ξεβιδώστε το πώμα βαλβίδας από το στέλεχος ή τον προσαρμογέα.
3. Για να αντικαταστήσετε τον προσαρμογέα (στοιχείο 24, σχήμα 18) στα κολάρια με παρέμβυσμα τύπου φυσούνας ENVIRO-SEAL, τοποθετήστε το συγκρότημα στελέχους πώματος και το πώμα βαλβίδας σε σφιγκτήρα με μαλακές σιαγόνες ή άλλο τύπο μέγκενης ώστε οι σιαγόνες να πιάνουν το τμήμα του πώματος βαλβίδας που δεν αποτελεί επιφάνεια έδρασης. Βγάλτε τον πείρο (στοιχείο 36, σχήμα 18). Αντιστρέψτε το συγκρότημα στελέχους/πώματος και το πώμα βαλβίδας στο σφιγκτήρα με μαλακές σιαγόνες ή στη μέγκενη. Πιάστε τα επίπεδα τμήματα του στελέχους βαλβίδας ακριβώς κάτω από τα σπειρώματα για τη σύνδεση ενεργοποιητή/στελέχους. Ξεβιδώστε το συγκρότημα πώματος/προσαρμογέα βαλβίδας (στοιχείο 24, σχήμα 18) από το συγκρότημα του στελέχους βαλβίδας (στοιχείο 20, σχήμα 18).
4. Βιδώστε το νέο στέλεχος ή προσαρμογέα στο πώμα βαλβίδας. Σφίξτε στην τιμή ροπή στρέψης που παρέχεται στον πίνακα 5. Ανατρέξτε στον πίνακα 5 για να επιλέξετε τρυπανάκι σωστού μεγέθους. Διανοίξτε οπή μέσω του στελέχους ή του προσαρμογέα, χρησιμοποιώντας την οπή του πώματος βαλβίδας ως οδηγό. Βγάλτε τυχόν υπολείμματα ή αποξέσεις και προσάψτε νέο πείρο για να ασφαλίσει το συγκρότημα.
5. Στα καλύμματα με παρέμβυσμα τύπου φυσούνας ENVIRO-SEAL, πιάστε τα επίπεδα μέρη του στελέχους που εκτείνονται πέρα από το επάνω μέρος του περιβλήματος φυσούνας με σφιγκτήρα με μαλακές σιαγόνες ή άλλο τύπο μέγκενης. Βιδώστε το συγκρότημα πώματος/προσαρμογέα βαλβίδας στο στέλεχος βαλβίδας. Σφίξτε όσο χρειάζεται για να ευθυγραμμίσετε την οπή πείρου στο στέλεχος με μία από τις οπές του προσαρμογέα. Ασφαλίστε τον προσαρμογέα στο στέλεχος με νέο πείρο.

Συναρμολόγηση

Έκτός όπου υποδεικνύεται, οι αριθμοί στοιχείων περιέχονται στο σχήμα 19 που δείχνει τις τυπικές κατασκευές NPS 1 έως 6, στο σχήμα 20 που δείχνει λεπτομερειακά τη θαλάμη Whisper Trim III, στο σχήμα 21 που δείχνει τη βαλβίδα ED NPS 8 και στα σχήματα 22 και 23 που δείχνουν τα εσωτερικά μέρη (trim) WhisperFlo.

Πίνακας 5. Ροπή στρέψης για τη σύνδεση στελέχους βαλβίδας και αντικατάσταση πείρου

ΣΥΝΔΕΣΗ ΣΤΕΛΕΧΟΥΣ ΒΑΛΒΙΔΑΣ (VSC)		ΡΟΠΗ ΣΤΡΕΨΗΣ, ΕΛΑΧΙΣΤΟ ΜΕΧΡΙ ΜΕΓΙΣΤΟ		ΜΕΓΕΘΟΣ ΤΡΥΠΑΝΙΟΥ, ΙΝΤΣΕΣ
mm	Ίντσες	Nm	lb-ft	
9,5	3/8	40 έως 47	25 έως 35	3/32
12,7	1/2	81 έως 115	60 έως 85	1/8
19,1	3/4	237 έως 339	175 έως 250	3/16
25,4	1	420 έως 481	310 έως 355	1/4
31,8	1-1/4	827 έως 908	610 έως 670	1/4

- Σε κατασκευή δακτύλιου έδρας με εσωτερικά μέρη (trim) περιορισμένης χωρητικότητας, τοποθετήστε τον προσαρμογέα τσιμούχας (στοιχείο 14) και τον προσαρμογέα δακτύλιου έδρας (στοιχείο 5).
- Τοποθετήστε την τσιμούχα δακτύλιου έδρας (στοιχείο 13), το δακτύλιο έδρας ή το χιτώνιο (στοιχείο 9).
- Τοποθετήστε τη θαλάμη ή το συγκρότημα θαλάμης/διαφράγματος (στοιχείο 3). Οποιοσδήποτε περιστροφικός προσανατολισμός της θαλάμης ή του συγκροτήματος σε σχέση με τη βαλβίδα είναι αποδεκτός. Η θαλάμη Whisper Trim III με επίπεδο A3, B3 ή C3 μπορεί να τοποθετηθεί με οποιοδήποτε άκρο επάνω. Το συγκρότημα θαλάμης/διαφράγματος με επίπεδο D3, ωστόσο, πρέπει να τοποθετηθεί με την πλευρά της οπής δίπλα στο δακτύλιο έδρας. Αν πρόκειται να χρησιμοποιηθεί συγκρατητήρας θαλάμης (στοιχείο 31), τοποθετήστε τον πάνω στη θαλάμη.
- Σύρετε το συγκρότημα πώματος (στοιχείο 2) και στελέχους βαλβίδας, ή το συγκρότημα πώματος βαλβίδας και παρεμβύσματος τύπου φυσούνας ENVIRO-SEAL, στη θαλάμη μέχρι ο δακτύλιος (οι δακτύλιοι) εμβόλου να είναι στο ίδιο ύψος με το επάνω μέρος της θαλάμης (στοιχείο 3) ή το συγκρατητήρα θαλάμης (στοιχείο 31).
- Τοποθέτηση δακτυλίων εμβόλου (στοιχείο 6):
 - Για πώματα βαλβίδας με ένα δακτύλιο εμβόλου:** Βεβαιωθείτε ότι ο δακτύλιος εμβόλου εφαρμόζει ομοιόμορφα στην λοξότμητη είσοδο στο επάνω μέρος της θαλάμης ή του δακτύλιου συγκρατητήρα θαλάμης. Πιέστε προσεκτικά το δακτύλιο εμβόλου στη θαλάμη ή το δακτύλιο συγκρατητήρα θαλάμης.
 - Για πώματα βαλβίδας με πολλαπλούς δακτύλιους εμβόλου:** Καθώς κάθε δακτύλιος εμβόλου σύρεται στη θαλάμη, βεβαιωθείτε ότι ο δακτύλιος εφαρμόζει ομοιόμορφα στην λοξότμητη είσοδο στο επάνω μέρος της θαλάμης ή του συγκρατητήρα θαλάμης. Επίσης, βεβαιωθείτε ότι αντισταθμίσετε τη διάσπαση των δακτυλίων ώστε να ελαχιστοποιηθεί η διαρροή. Πιέστε προσεκτικά κάθε δακτύλιο εμβόλου στη θαλάμη ή το δακτύλιο συγκρατητήρα θαλάμης.
- Τοποθετήστε τις τσιμούχες (στοιχεία 12, 11 ή 14 αν χρησιμοποιείται, και 10) και την προσθήκη (στοιχείο 27 ή 51) αν χρησιμοποιείται, στο επάνω μέρος της θαλάμης ή του συγκρατητήρα θαλάμης. Αν υπάρχει προσαρμογέας θαλάμης (στοιχείο 4) ή διαχωριστικό κολάρου (στοιχείο 32), τοποθετήστε τον στην τσιμούχα θαλάμης ή την τσιμούχα συγκρατητήρα θαλάμης και τοποθετήστε ακόμη μια επίπεδη τσιμούχα (στοιχείο 10) στο επάνω μέρος του προσαρμογέα ή της προσθήκης. Αν υπάρχει μόνο συγκρατητήρας θαλάμης, τοποθετήστε ακόμη μια επίπεδη τσιμούχα στον συγκρατητήρα.
- Με ED NPS 8 βαλβίδα, τοποθετήστε το δακτύλιο φορτίου (στοιχείο 26).
- Τοποθετήστε το κολάρο στη βαλβίδα και ολοκληρώστε τη συναρμολόγηση σύμφωνα με τα βήματα 10 έως 14 της διαδικασίας αντικατάστασης παρεμβύσματος (σαλαμάστρας). Βεβαιωθείτε ότι λαμβάνετε υπόψη τη σημείωση που παρατίθεται πριν από το βήμα 10.

Μετατροπή: Τοποθέτηση εσωτερικών μερών (Trim) C-seal

Σημείωση

Απαιτείται πρόσθετη ώση ενεργοποιητή για βαλβίδα με εσωτερικά μέρη (trim) C-seal. Κατά την εγκατάσταση εσωτερικών μερών (trim) C-seal σε υπάρχουσα βαλβίδα, επικοινωνήστε με το γραφείο πωλήσεων της Emerson Process Management για βοήθεια όσον αφορά στον καθορισμό των απαιτήσεων για την ώση του νέου ενεργοποιητή.

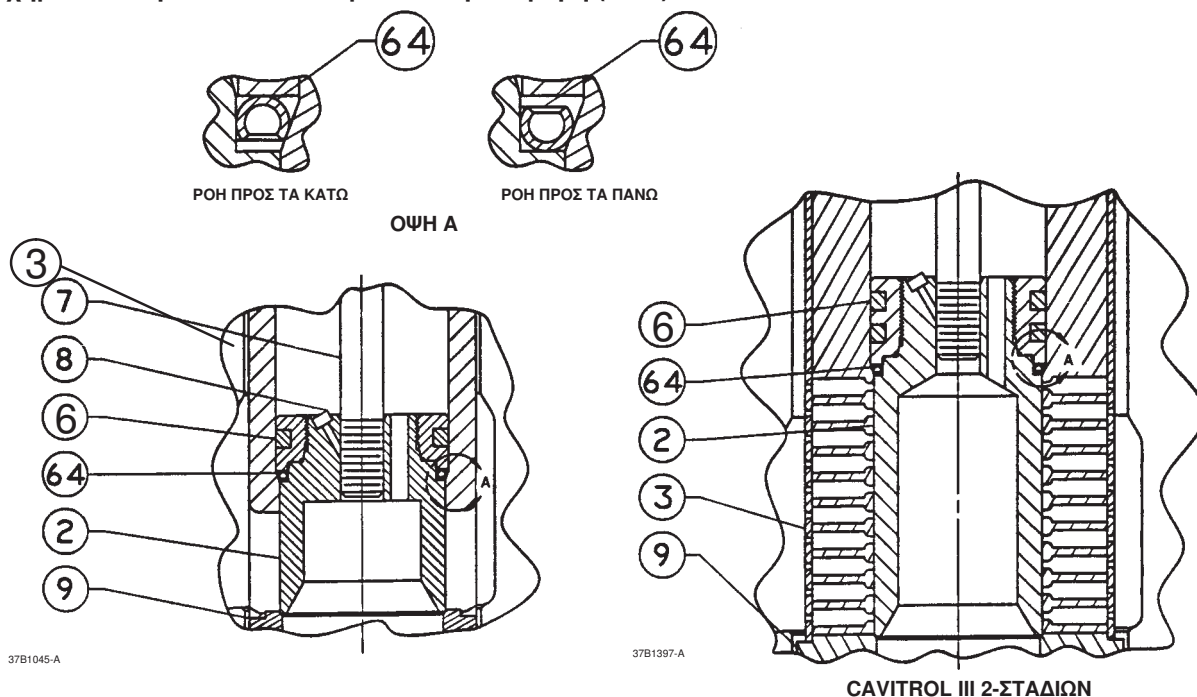
Συναρμολογήστε το νέο συγκρότημα πώματος βαλβίδας/συγκρατητήρα (με παρέμβυσμα πώματος C-seal) ακολουθώντας τις παρακάτω οδηγίες:

ΠΡΟΣΟΧΗ

Προς αποφυγή διαρροής όταν η βαλβίδα επιστρέψει σε λειτουργία, χρησιμοποιήστε κατάλληλες μεθόδους και υλικά για να προστατέψετε όλες τις επιφάνειες στεγανοποίησης των νέων εσωτερικών μερών ενώ συναρμολογείτε τα μεμονωμένα εξαρτήματα και κατά τη διάρκεια της εγκατάστασης στον κορμό βαλβίδας.

1. Εφαρμόστε κατάλληλο λιπαντικό υψηλής θερμοκρασίας στην εσωτερική διάμετρο του παρεμβύσματος πώματος C-seal. Επίσης, λιπάνετε την εξωτερική διάμετρο του πώματος βαλβίδας εκεί όπου το παρέμβυσμα πώματος C-seal πρέπει να πιεστεί στη σωστή θέση στεγανοποίησης (σχήμα 6).
2. Προσανατολίστε το παρέμβυσμα πώματος C-seal για σωστή στεγανοποίηση με βάση τη φορά ροής του υγρού διεργασίας μέσω της βαλβίδας.
 - Το ανοικτό εσωτερικό μέρος του παρεμβύσματος πώματος C-seal πρέπει να βλέπει προς τα πάνω σε βαλβίδα με κατασκευή για ροή προς τα πάνω (σχήμα 6).
 - Το ανοικτό εσωτερικό μέρος του παρεμβύσματος πώματος C-seal πρέπει να βλέπει προς τα κάτω σε βαλβίδα με κατασκευή για ροή προς τα κάτω (σχήμα 6).

Σχήμα 6. Βαλβίδα ED Fisher με εσωτερικά μέρη (Trim) C-seal



Σημείωση

Πρέπει να χρησιμοποιείτε εργαλείο εγκατάστασης για τη σωστή τοποθέτηση του παρεμβύσματος πώματος C-seal στο πώμα βαλβίδας. Διατίθεται ένα εργαλείο ως ανταλλακτικό της Fisher, ή μπορείτε να κατασκευάσετε ένα εργαλείο ακολουθώντας τις διαστάσεις που παρέχονται στο σχήμα 7.

3. Τοποθετήστε το παρέμβυσμα πώματος C-seal πάνω από το επάνω μέρος του πώματος βαλβίδας και πιέστε το παρέμβυσμα πώματος C-seal πάνω στο πώμα χρησιμοποιώντας το εργαλείο εγκατάστασης C-seal. Πιέστε προσεκτικά το παρέμβυσμα πώματος C-seal στο πώμα μέχρι το εργαλείο εγκατάστασης να έλθει σε επαφή με την οριζόντια επιφάνεια αναφοράς του πώματος βαλβίδας (σχήμα 8).

- Εφαρμόστε κατάλληλο λιπαντικό υψηλής θερμοκρασίας στα σπειρώματα του πώματος. Στη συνέχεια, τοποθετήστε το συγκρατητήρα του C-seal πάνω στο πώμα και σφίξτε το συγκρατητήρα χρησιμοποιώντας κατάλληλο εργαλείο όπως κλειδί με ιμάντα.
- Χρησιμοποιώντας κατάλληλο εργαλείο όπως ζουμπά κεντραρίσματος, εμπήξτε τα σπειρώματα στο επάνω μέρος του πώματος σε ένα σημείο (σχήμα 9) για να ασφαλίσετε το συγκρατητήρα του C-seal.
- Τοποθετήστε το νέο συγκρότημα πώματος/συγκρατητήρα με παρέμβυσμα πώματος C-seal στο νέο στέλεχος ακολουθώντας τις κατάλληλες οδηγίες που παρέχονται στην ενότητα Αντικατάσταση εσωτερικών μερών στο παρόν εγχειρίδιο.
- Τοποθετήστε δακτύλιους εμβόλου ακολουθώντας τις οδηγίες στην ενότητα Αντικατάσταση εσωτερικών μερών του παρόντος εγχειριδίου.
- Βγάλτε τον υπάρχοντα ενεργοποιητή βαλβίδας και κάλυμμα, ακολουθώντας τις κατάλληλες οδηγίες που παρέχονται στην ενότητα Αντικατάσταση παρεμβύσματος του παρόντος εγχειριδίου.

ΠΡΟΣΟΧΗ

Μη βγάξετε το υπάρχον στέλεχος βαλβίδας από το πώμα βαλβίδας, εκτός αν σκοπεύετε να αντικαταστήσετε το στέλεχος βαλβίδας.

Μην επαναχρησιμοποιείτε ποτέ παλαιό στέλεχος βαλβίδας με νέο πώμα ούτε να εγκαθιστάτε πάλι το στέλεχος βαλβίδας αφού έχει αφαιρεθεί. Για να αντικαταστήσετε το στέλεχος βαλβίδας, απαιτείται να διανοίξετε νέα οπή πείρου στο στέλεχος. Αυτό εξασθενίζει το στέλεχος και μπορεί να προκαλέσει αστοχία του στελέχους κατά τη διάρκεια της λειτουργίας. Ωστόσο, ένα χρησιμοποιημένο πώμα βαλβίδας μπορεί να επαναχρησιμοποιηθεί με νέο στέλεχος βαλβίδας.

- Βγάλτε το υπάρχον στέλεχος και πώμα βαλβίδας, τη θαλάμη και το δακτύλιο έδρας από τον κορμό βαλβίδας, ακολουθώντας τις κατάλληλες οδηγίες που παρέχονται στην ενότητα Αντικατάσταση εσωτερικών μερών του παρόντος εγχειριδίου.
- Αντικαταστήστε όλες τις τσιμούχες σύμφωνα με τις κατάλληλες οδηγίες που παρέχονται στην ενότητα Αντικατάσταση εσωτερικών μερών του παρόντος εγχειριδίου.
- Τοποθετήστε το νέο συγκρότημα δακτύλιου έδρας, θαλάμης, πώματος βαλβίδας/συγκρατητήρα και το στέλεχος στον κορμό βαλβίδας και επανασυναρμολογήστε πλήρως το συγκρότημα βαλβίδας ακολουθώντας τις κατάλληλες οδηγίες που παρέχονται στην ενότητα Αντικατάσταση εσωτερικών μερών του παρόντος εγχειριδίου.

ΠΡΟΣΟΧΗ

Για να αποφύγετε υπερβολική διαρροή και διάβρωση της έδρας, το πώμα βαλβίδας πρέπει αρχικά να εδράζεται με επαρκή δύναμη ώστε να υπερνικήσει την αντίσταση του παρεμβύσματος πώματος C-seal και να έλθει σε επαφή με το δακτύλιο έδρας. Μπορείτε να εδράσετε σωστά το πώμα βαλβίδας, εφαρμόζοντας το πλήρες φορτίο του ενεργοποιητή. Η δύναμη αυτή επαρκεί για να ωθήσει το πώμα βαλβίδας στο δακτύλιο έδρας, παρέχοντας έτσι στο παρεμβυσμα πώματος C-seal ένα προκαθορισμένο μόνιμο σετ. Μόλις γίνει αυτό, το συγκρότημα πώματος/συγκρατητήρα, η θαλάμη και ο δακτύλιος έδρας γίνονται ένα ταιριαστό σετ.

Ενώ εφαρμόζεται πλήρης δύναμη ενεργοποιητή και το πώμα βαλβίδας έχει εδράσει πλήρως, ευθυγραμμίστε την κλίμακα ένδειξης διαδρομής ενεργοποιητή με το κάτω άκρο της διαδρομής της βαλβίδας. Ανατρέξτε στο κατάλληλο εγχειρίδιο οδηγιών ενεργοποιητή για πληροφορίες σχετικά με αυτή τη διαδικασία.

Αντικατάσταση των τοποθετημένων εσωτερικών μερών (Trim) C-seal

Αφαίρεση εσωτερικών μερών (Κατασκευές C-seal)

- Βγάλτε τον ενεργοποιητή βαλβίδας και το κολάρο, ακολουθώντας τις κατάλληλες οδηγίες που παρέχονται στην ενότητα Αντικατάσταση παρεμβύσματος του παρόντος εγχειριδίου.

ΠΡΟΣΟΧΗ

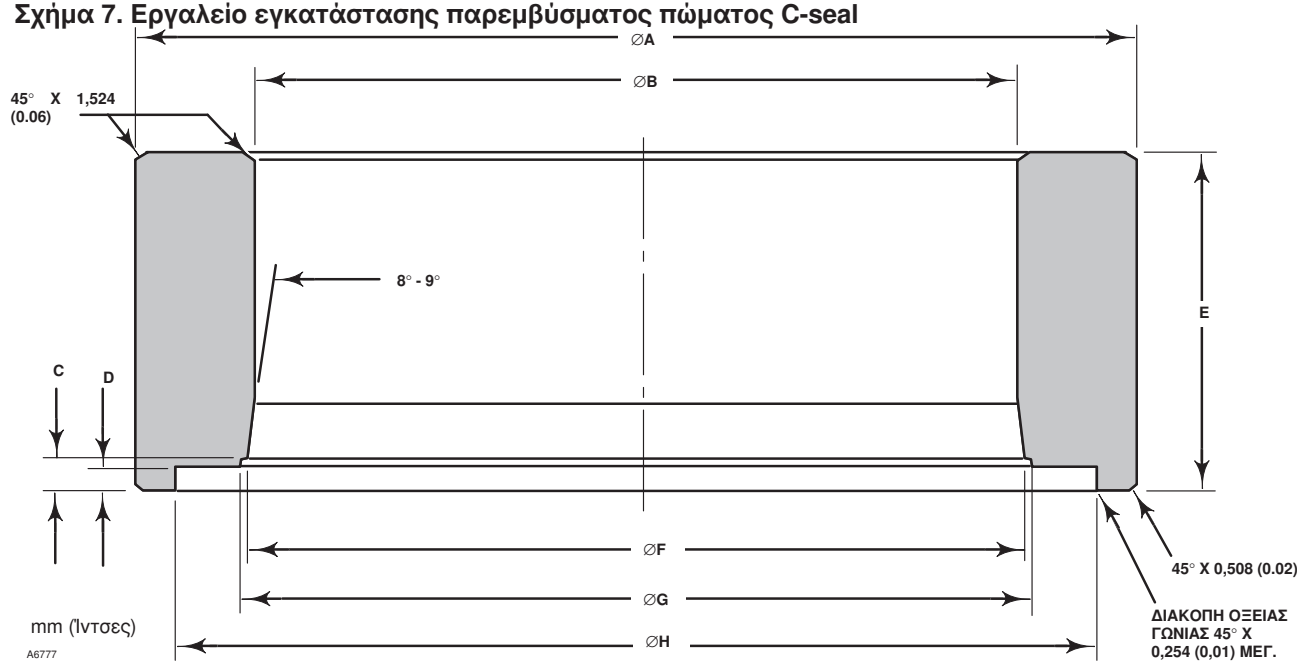
Προς αποφυγή διαρροής όταν η βαλβίδα επιστρέψει σε λειτουργία, χρησιμοποιήστε κατάλληλες μεθόδους και υλικά για να προστατέψετε όλες τις επιφάνειες στεγανοποίησης των εσωτερικών μερών κατά τη διάρκεια της συντήρησης.

Αφαιρέστε με προσοχή το δακτύλιο (δακτύλιους) εμβόλου και το παρέμβυσμα πώματος C-seal για να μην προκαλέσετε γρατσουνιές σε οποιαδήποτε επιφάνεια στεγανοποίησης.

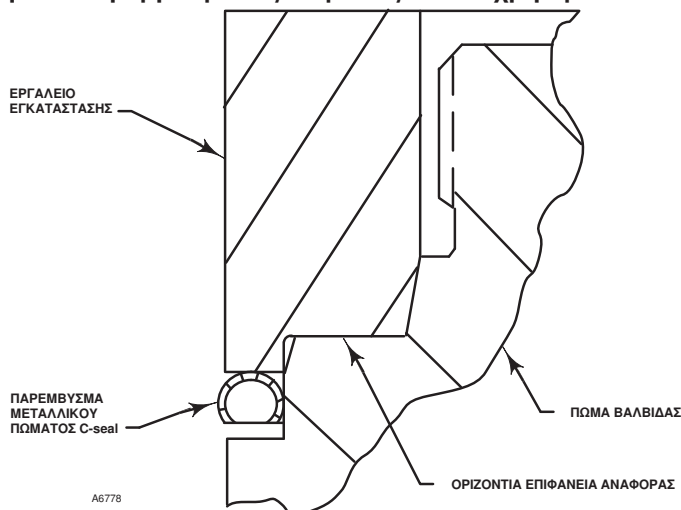
ΓΙΑ ΠΩΜΑΤΑ ΒΑΛΒΙΔΑΣ ΠΟΥ ΤΑΙΡΙΑΖΟΥΝ ΣΤΟ ΜΕΓΕΘΟΣ ΘΥΡΑΣ (Ιντσες)	ΔΙΑΣΤΑΣΕΙΣ, mm (Δείτε το διάγραμμα παρακάτω)								ΑΡΙΘΜΟΣ ΕΞΑΡΤΗΜΑΤΟΣ (Για παραγγελία εργαλείου)
	A	B	C	D	E	F	G	H	
2,875	82,55	52,324 - 52,578	4,978 - 5,029	3,708 - 3,759	41,148	52,680 - 52,781	55,118 - 55,626	70,891 - 71,044	24B9816X012
3,4375	101,6	58,674 - 58,928	4,978 - 5,029	3,708 - 3,759	50,8	61,011 - 61,112	63,449 - 63,957	85,166 - 85,319	24B5612X012
3,625	104,39 4	65,024 - 65,278	4,978 - 5,029	3,708 - 3,759	50,8	68,936 - 69,037	71,374 - 71,882	89,941 - 90,094	24B3630X012
4,375	125,98 4	83,439 - 83,693	4,978 - 5,029	3,708 - 3,759	50,8	87,351 - 87,452	89,789 - 90,297	108,991 - 109,144	24B3635X012
5,375	142,74 8	100,076 - 100,33	4,978 - 5,029	3,708 - 3,759	45,974	103,835 - 103,937	106,274 - 106,782	128,219 - 128,372	23B9193X012
7	184,15	141,376 - 141,630	4,978 - 5,029	3,708 - 3,759	60,198	145,136 - 145,237	147,574 - 148,082	169,520 - 169,672	23B9180X012
8	209,55	166,776 - 167,030	4,978 - 5,029	3,708 - 3,759	55,88	170,536 - 170,637	172,974 - 173,482	194,920 - 195,072	24B9856X012

ΓΙΑ ΠΩΜΑΤΑ ΒΑΛΒΙΔΑΣ ΠΟΥ ΤΑΙΡΙΑΖΟΥΝ ΣΤΟ ΜΕΓΕΘΟΣ ΘΥΡΑΣ (Ιντσες)	ΔΙΑΣΤΑΣΕΙΣ, ΙΝΤΣΕΣ (Δείτε το διάγραμμα παρακάτω)								ΑΡΙΘΜΟΣ ΕΞΑΡΤΗΜΑΤΟΣ (Για παραγγελία εργαλείου)
	A	B	C	D	E	F	G	H	
2,875	3,25	2,060 - 2,070	0,196 - 0,198	0,146 - 0,148	1,62	2,074 - 2,078	2,170 - 2,190	2,791 - 2,797	24B9816X012
3,4375	4,00	2,310 - 2,320	0,196 - 0,198	0,146 - 0,148	2,00	2,402 - 2,406	2,498 - 2,518	3,353 - 3,359	24B5612X012
3,625	4,11	2,560 - 2,570	0,196 - 0,198	0,146 - 0,148	2,00	2,714 - 2,718	2,810 - 2,830	3,541 - 3,547	24B3630X012
4,375	4,96	3,285 - 3,295	0,196 - 0,198	0,146 - 0,148	2,00	3,439 - 3,443	3,535 - 3,555	4,291 - 4,297	24B3635X012
5,375	5,62	3,940 - 3,950	0,196 - 0,198	0,146 - 0,148	1,81	4,088 - 4,092	4,184 - 4,204	5,048 - 5,054	23B9193X012
7	7,25	5,566 - 5,576	0,196 - 0,198	0,146 - 0,148	2,37	5,714 - 5,718	5,810 - 5,830	6,674 - 6,680	23B9180X012
8	8,25	6,566 - 6,576	0,196 - 0,198	0,146 - 0,148	2,20	6,714 - 6,718	6,810 - 6,830	7,674 - 7,680	24B9856X012

Σχήμα 7. Εργαλείο εγκατάστασης παρεμβύσματος πώματος C-seal



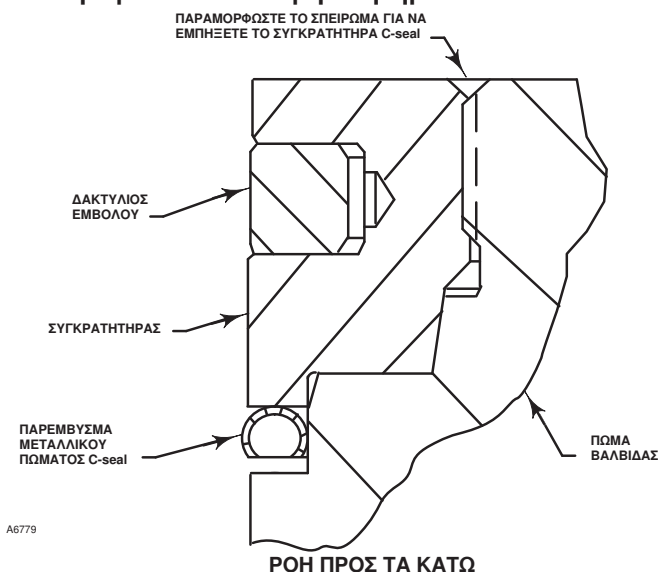
Σχήμα 8. Εγκατάσταση του παρεμβύσματος πώματος C-seal χρησιμοποιώντας το εργαλείο εγκατάστασης



ΣΗΜΕΙΩΣΗ:
ΠΙΕΣΤΕ ΤΟ ΕΡΓΑΛΕΙΟ ΕΓΚΑΤΑΣΤΑΣΗΣ ΠΑΝΩ ΑΠΟ ΤΟ ΠΩΜΑ ΒΑΛΒΙΔΑΣ
ΜΕΧΡΙ ΤΟ ΕΡΓΑΛΕΙΟ ΝΑ ΕΛΘΕΙ ΣΕ ΕΠΑΦΗ ΜΕ ΤΗΝ ΟΡΙΖΟΝΤΙΑ ΕΠΙΦΑΝΕΙΑ
ΑΝΑΦΟΡΑΣ ΤΟΥ ΠΩΜΑΤΟΣ ΒΑΛΒΙΔΑΣ.

ΡΟΗ ΠΡΟΣ ΤΑ ΚΑΤΩ

Σχήμα 9. Έμψη των σπειρωμάτων στο συγκρατητήρα του C-seal

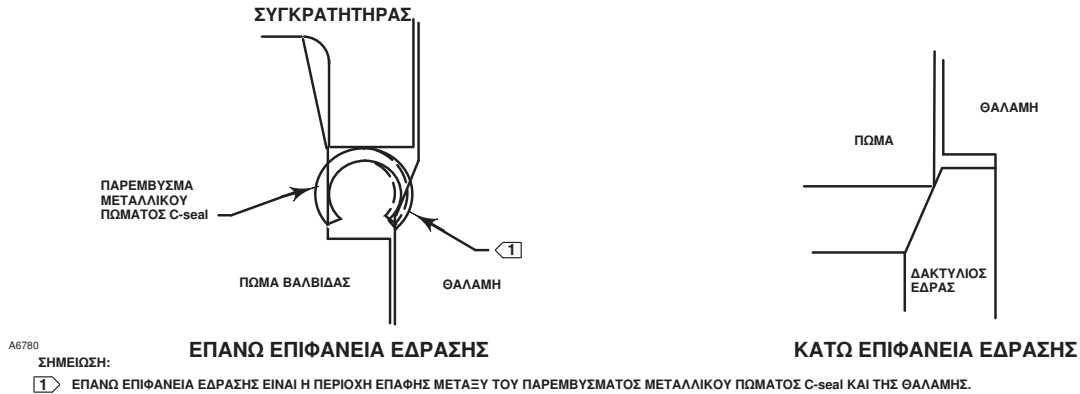


ΠΡΟΣΟΧΗ

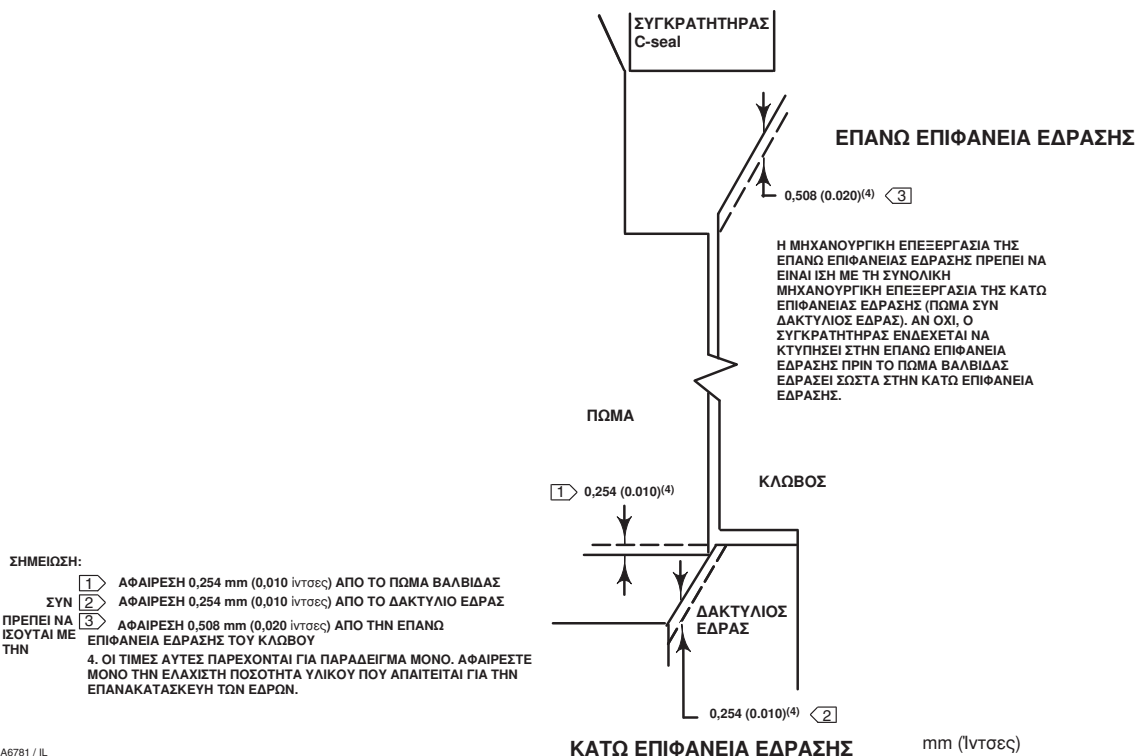
Μη βγάζετε το στέλεχος βαλβίδας από το συγκρότημα πώματος/συγκρατητήρα, εκτός αν σκοπεύετε να αντικαταστήσετε το στέλεχος βαλβίδας.

Μην επαναχρησιμοποιείτε ποτέ παλιό στέλεχος βαλβίδας με νέο πώμα ούτε να εγκαθιστάτε πάλι το στέλεχος βαλβίδας αφού έχει αφαιρεθεί. Για να αντικαταστήσετε το στέλεχος βαλβίδας, απαιτείται να διανοίξετε νέα οπή πείρου στο στέλεχος. Αυτό εξασθενίζει το στέλεχος και μπορεί να προκαλέσει αστοχία του στελέχους κατά τη διάρκεια της λειτουργίας. Ωστόσο, ένα χρησιμοποιημένο πώμα βαλβίδας μπορεί να επαναχρησιμοποιηθεί με νέο στέλεχος βαλβίδας.

Σχήμα 10. Κάτω (πώμα βαλβίδας στο δακτύλιο έδρας) και πάνω (παρέμβυσμα πώματος C-seal στη θαλάμη) επιφάνεια έδρασης



Σχήμα 11. Παράδειγμα μηχανουργικής επεξεργασίας της κάτω (πώμα βαλβίδας στο δακτύλιο έδρας) και επάνω (παρέμβυσμα πώματος C-seal στη θαλάμη) επιφάνειας έδρασης



ΣΗΜΕΙΩΣΗ:
 1 ΑΦΑΙΡΕΣΗ 0,254 mm (0,010 ίντσες) ΑΠΟ ΤΟ ΠΩΜΑ ΒΑΛΒΙΔΑΣ
 ΣΥΝ 2 ΑΦΑΙΡΕΣΗ 0,254 mm (0,010 ίντσες) ΑΠΟ ΤΟ ΔΑΚΤΥΛΙΟ ΕΔΡΑΣ
 ΠΡΕΠΕΙ ΝΑ ΙΣΟΥΤΑΙ ΜΕ 3 ΑΦΑΙΡΕΣΗ 0,508 mm (0,020 ίντσες) ΑΠΟ ΤΗΝ ΕΠΑΝΩ ΕΠΙΦΑΝΕΙΑ ΕΔΡΑΣΗΣ ΤΟΥ ΚΛΩΒΟΥ
 4. ΟΙ ΤΙΜΕΣ ΑΥΤΕΣ ΠΑΡΕΧΟΝΤΑΙ ΓΙΑ ΠΑΡΑΔΕΙΓΜΑ ΜΟΝΟ. ΑΦΑΙΡΕΣΤΕ ΜΟΝΟ ΤΗΝ ΕΛΑΧΙΣΤΗ ΠΟΣΟΤΗΤΑ ΥΛΙΚΟΥ ΠΟΥ ΑΠΑΙΤΕΙΤΑΙ ΓΙΑ ΤΗΝ ΕΠΑΝΑΚΑΤΑΣΚΕΥΗ ΤΩΝ ΕΔΡΩΝ.

2. Βγάλτε το συγκρότημα πώματος/συγκρατητήρα (με παρέμβυσμα πώματος C-seal), τη θαλάμη και το δακτύλιο έδρας από τον κορμό βαλβίδας, ακολουθώντας τις κατάλληλες οδηγίες που παρέχονται στην ενότητα Αντικατάσταση εσωτερικών μερών του παρόντος εγχειριδίου.
3. Εντοπίστε το σπείρωμα που εμπήξατε στο επάνω μέρος του πώματος βαλβίδας (σχήμα 9). Το σπείρωμα που εμπήξατε ασφαλίζει το συγκρατητήρα. Χρησιμοποιήστε δράπανο με τρυπανάκι 1/8 ίντσας για να διανοίξετε οπή στην περιοχή του σπειρώματος που εμπήξατε. Διανοίξτε οπή κατά προσέγγιση 3 mm (1/8 ίντσας) στο μέταλλο για να αφαιρέσετε το έμπηγμα.
4. Εντοπίστε το σημείο διαχωρισμού μεταξύ του δακτύλιου (δακτυλίων) εμβόλου. Χρησιμοποιώντας κατάλληλο εργαλείο όπως ίσιο κατσαβίδι, ξεσφηνώστε προσεκτικά το δακτύλιο (δακτύλιους) εμβόλου από την εγκοπή (εγκοπές) στο συγκρατητήρα του C-seal.

- Αφού αφαιρέσετε το δακτύλιο (δακτύλιους) εμβόλου, εντοπίστε την οπή διαμέτρου 1/4-ίντσας στην εγκοπή. Σε συγκρατητήρα με δύο εγκοπές δακτύλιου εμβόλου, η οπή βρίσκεται στην πάνω εγκοπή.
- Επιλέξτε κατάλληλο εργαλείο όπως ο ζουμπάς και τοποθετήστε το άκρο του εργαλείου στην οπή, με τον κορμό του εργαλείου να εφάπτεται στην εξωτερική διάμετρο του συγκρατητήρα. Κτυπήστε με σφυρί το εργαλείο για να περιστρέψετε το συγκρατητήρα και να τον ελευθερώσετε από το πώμα βαλβίδας. Βγάλτε το συγκρατητήρα από το πώμα.
- Χρησιμοποιήστε κατάλληλο εργαλείο όπως ίσιο κατσαβίδι, για να ξεσφηνώσετε το παρέμβυσμα C-seal από το πώμα. Να είστε προσεκτικοί ώστε να μην προκαλέσετε γρατσουνιές ή άλλη ζημιά στις επιφάνειες στεγανοποίησης όπου το παρέμβυσμα πώματος C-seal έρχεται σε επαφή με το πώμα βαλβίδας (σχήμα 10).
- Επιθεωρήστε την κάτω επιφάνεια έδρασης εκεί όπου το πώμα βαλβίδας έρχεται σε επαφή με το δακτύλιο έδρας, για φθορά ή ζημιά η οποία ενδέχεται να αποτρέψει τη σωστή λειτουργία της βαλβίδας. Επίσης, επιθεωρήστε την επάνω επιφάνεια έδρασης εντός της θαλάμης εκεί όπου το παρέμβυσμα πώματος C-seal έρχεται σε επαφή με τη θαλάμη και επιθεωρήστε την επιφάνεια στεγανοποίησης εκεί όπου το παρέμβυσμα πώματος C-seal έρχεται σε επαφή με το πώμα (σχήμα 10).
- Αντικαταστήστε ή επισκευάστε τα εσωτερικά μέρη (trim) σύμφωνα με την παρακάτω διαδικασία για τη λείανση μεταλλικών εδρών, την εκ νέου μηχανουργική επεξεργασία μεταλλικών εδρών ή σύμφωνα με άλλες διαδικασίες συντήρησης πώματος βαλβίδας, όπως ενδείκνυται.

Λείανση μεταλλικών εδρών (Κατασκευές C-seal)

Πριν τοποθετήσετε νέο παρέμβυσμα πώματος C-seal, λειάνετε την κάτω επιφάνεια έδρασης (πώμα βαλβίδας στο δακτύλιο έδρας, σχήμα 10) ακολουθώντας τις κατάλληλες οδηγίες στην ενότητα Λείανση εδρών του παρόντος εγχειριδίου.

Εκ νέου μηχανουργική επεξεργασία μεταλλικών εδρών (Κατασκευές C-seal)

Βλ. σχήμα 11. Το πώμα βαλβίδας με παρέμβυσμα μεταλλικού πώματος C-seal διαθέτει δύο επιφάνειες έδρασης. Η μια επιφάνεια έδρασης βρίσκεται εκεί όπου το πώμα βαλβίδας έρχεται σε επαφή με το δακτύλιο έδρας. Η δεύτερη επιφάνεια έδρασης βρίσκεται εκεί όπου το παρέμβυσμα πώματος C-seal έρχεται σε επαφή με την επάνω επιφάνεια έδρασης του κλωβού. Αν υποβάλετε σε μηχανουργική επεξεργασία τις έδρες στο δακτύλιο έδρας και/ή το πώμα, πρέπει να υποβάλετε σε μηχανουργική επεξεργασία μια περιοχή έδρασης στη θαλάμη με αντίστοιχη διάσταση.

ΠΡΟΣΟΧΗ

Αν αφαιρεθεί μέταλλο από το δακτύλιο έδρας και το πώμα και δεν αφαιρεθεί αντίστοιχη ποσότητα από την περιοχή έδρασης της θαλάμης, το παρέμβυσμα πώματος C-seal θα συνθλιβεί καθώς κλείνει η βαλβίδα και ο συγκρατητήρας του C-seal θα κτυπήσει στην περιοχή έδρασης της θαλάμης, αποτρέποντας το κλείσιμο της βαλβίδας.

Αντικατάσταση εσωτερικών μερών (Κατασκευές C-seal)

- Εφαρμόστε κατάλληλο λιπαντικό υψηλής θερμοκρασίας στην εσωτερική διάμετρο του παρεμβύσματος πώματος C-seal. Επίσης, λιπάνετε την εξωτερική διάμετρο του πώματος βαλβίδας εκεί όπου το παρέμβυσμα πώματος C-seal πρέπει να πιεστεί στη σωστή θέση στεγανοποίησης (σχήμα 6).
- Προσανατολίστε το παρέμβυσμα πώματος C-seal για σωστή στεγανοποίηση με βάση τη φορά ροής του υγρού διεργασίας μέσω της βαλβίδας.
 - Το ανοικτό εσωτερικό μέρος του παρεμβύσματος πώματος C-seal πρέπει να βλέπει προς τα πάνω σε βαλβίδα με κατασκευή για ροή προς τα πάνω (σχήμα 6).
 - Το ανοικτό εσωτερικό μέρος του παρεμβύσματος πώματος C-seal πρέπει να βλέπει προς τα κάτω σε βαλβίδα με κατασκευή για ροή προς τα κάτω (σχήμα 6).

Σημείωση

Πρέπει να χρησιμοποιείτε εργαλείο εγκατάστασης για τη σωστή τοποθέτηση του παρεμβύσματος πώματος C-seal στο πώμα βαλβίδας. Διατίθεται ένα εργαλείο ως ανταλλακτικό της Fisher, ή μπορείτε να κατασκευάσετε ένα εργαλείο ακολουθώντας τις διαστάσεις που παρέχονται στο σχήμα 7.

- Τοποθετήστε το παρέμβυσμα πώματος C-seal πάνω από το επάνω μέρος του πώματος βαλβίδας και πιέστε το στο πώμα χρησιμοποιώντας το εργαλείο εγκατάστασης. Πιέστε προσεκτικά το παρέμβυσμα πώματος C-seal στο πώμα μέχρι το εργαλείο εγκατάστασης να έλθει σε επαφή με την οριζόντια επιφάνεια αναφοράς του πώματος βαλβίδας (σχήμα 8).

- Εφαρμόστε κατάλληλο λιπαντικό υψηλής θερμοκρασίας στα σπειρώματα του πώματος. Στη συνέχεια, τοποθετήστε το συγκρατητήρα του C-seal στο πώμα και σφίξτε το συγκρατητήρα χρησιμοποιώντας κατάλληλο εργαλείο όπως κλειδί με μάντα.
- Χρησιμοποιώντας κατάλληλο εργαλείο όπως ζουμπά κεντραρίσματος, εμπήξτε τα σπειρώματα στο επάνω μέρος του πώματος σε ένα σημείο (σχήμα 9) για να ασφαλίσετε το συγκρατητήρα του C-seal.
- Αντικαταστήστε το δακτύλιο (δακτύλιους) εμβόλου ακολουθώντας τις οδηγίες που παρέχονται στην ενότητα Αντικατάσταση εσωτερικών μερών του παρόντος εγχειριδίου.
- Επανατοποθετήστε το συγκρότημα δακτύλιου έδρας, θαλάμης, πώματος/συγκρατητήρα και το στέλεχος στον κορμό βαλβίδας και επανασυναρμολογήστε πλήρως το συγκρότημα βαλβίδας ακολουθώντας τις κατάλληλες οδηγίες που παρέχονται στην ενότητα Αντικατάσταση εσωτερικών μερών του παρόντος εγχειριδίου.

ΠΡΟΣΟΧΗ

Για να αποφύγετε υπερβολική διαρροή και διάβρωση της έδρας, το πώμα βαλβίδας πρέπει αρχικά να εδράζεται με επαρκή δύναμη ώστε να υπερνικήσει την αντίσταση του παρεμβύσματος πώματος C-seal και να έλθει σε επαφή με το δακτύλιο έδρας. Μπορείτε να εδράσετε σωστά το πώμα βαλβίδας, εφαρμόζοντας το πλήρες φορτίο του ενεργοποιητή. Η δύναμη αυτή επαρκεί για να ωθήσει το πώμα βαλβίδας στο δακτύλιο έδρας, παρέχοντας έτσι στο παρέμβυσμα πώματος C-seal ένα προκαθορισμένο μόνιμο σετ. Μόλις γίνει αυτό, το συγκρότημα πώματος/συγκρατητήρα, η θαλάμη και ο δακτύλιος έδρας γίνονται ένα ταιριαστό σετ.

Ενώ εφαρμόζεται πλήρης δύναμη ενεργοποιητή και το πώμα βαλβίδας έχει εδράσει πλήρως, ευθυγραμμίστε την κλίμακα ένδειξης διαδρομής ενεργοποιητή με το κάτω άκρο της διαδρομής της βαλβίδας. Ανατρέξτε στο κατάλληλο εγχειρίδιο οδηγιών ενεργοποιητή για πληροφορίες σχετικά με αυτή τη διαδικασία.

Κάλυμμα με παρέμβυσμα τύπου φυσούνας ENVIRO-SEAL

Αντικατάσταση απλού κολάρου ή επεκτασης κολάρου με κολάρο με παρέμβυσμα τύπου φυσούνας ENVIRO-SEAL (συγκρότημα στελέχους/φυσούνας)

- Βγάλτε τον ενεργοποιητή και το κάλυμμα, ακολουθώντας τα βήματα 1 έως 5 της διαδικασίας αντικατάστασης παρεμβύσματος (σαλαμάστρας) που αναφέρεται στην ενότητα Συντήρηση.
- Ανασηκώστε τη θαλάμη.
- Βγάλτε την υπάρχουσα τσιμούχα κολάρου και απορρίψτε την. Καλύψτε το άνοιγμα στον κορμό βαλβίδας για να προστατέψετε τις επιφάνειες στεγανοποίησης και να μην επιτρέψετε την είσοδο ξένων σωματιδίων στην κοιλότητα του κορμού βαλβίδας.

Σημείωση

Το συγκρότημα στελέχους/φυσούνας ENVIRO-SEAL για βαλβίδες easy-e είναι διαθέσιμο μόνο με κοχλιωτή σύνδεση με διάτρηση πώματος/προσαρμογέα/στελέχους. Το υπάρχον πώμα βαλβίδας μπορεί να επαναχρησιμοποιηθεί με το νέο συγκρότημα στελέχους/φυσούνας ή μπορείτε να τοποθετήσετε νέο πώμα.

- Επιθεωρήστε το υπάρχον πώμα βαλβίδας. Αν το πώμα βρίσκεται σε καλή κατάσταση, μπορεί να επαναχρησιμοποιηθεί με το νέο συγκρότημα στελέχους/φυσούνας ENVIRO-SEAL. Για να βγάλετε το υπάρχον πώμα βαλβίδας από το στέλεχος, πρώτα, τοποθετήστε το υπάρχον συγκρότημα στελέχους/πώματος σε σφιγκτήρα με μαλακές σιαγόνες ή άλλο τύπο μέγκενης, ώστε οι σιαγόνες να πιάνουν το τμήμα του πώματος βαλβίδας που δεν αποτελεί επιφάνεια έδρασης. Βγάλτε τον πείρο με κτύπημα ή με τρυπανάκι (στοιχείο 8).
- Στη συνέχεια, αντιστρέψτε το συγκρότημα στελέχους/πώματος στο σφιγκτήρα με μαλακές σιαγόνες ή στη μέγκενη. Πιάστε το στέλεχος βαλβίδας από κατάλληλο σημείο και ξεβιδώστε το υπάρχον πώμα από το στέλεχος βαλβίδας.

ΠΡΟΣΟΧΗ

Κατά την εγκατάσταση πώματος βαλβίδας στο συγκρότημα στελέχους/φυσούνας ENVIRO-SEAL, το στέλεχος βαλβίδας δεν πρέπει να περιστρέφεται. Μπορεί να προκληθεί ζημιά στη φυσούνα.

Μην πιάνετε το περίβλημα φυσούνας ή άλλα εξαρτήματα του συγκροτήματος στελέχους/φυσούνας. Πιάστε μόνο τα επίπεδα μέρη του στελέχους εκεί όπου αυτό εκτείνεται πέρα από το επάνω μέρος του περιβλήματος φυσούνας.

Σημείωση

Το συγκρότημα στελέχους/φυσούνας ENVIRO-SEAL έχει στέλεχος ενός τεμαχίου.

6. Για να προσαρτήσετε το πώμα βαλβίδας στο στέλεχος του νέου συγκροτήματος στελέχους/φυσούνας ENVIRO-SEAL, είναι αναγκαίο να συνδέσετε πρώτα το πώμα στον προσαρμογέα (στοιχείο 24). Εντοπίστε τον προσαρμογέα. Λάβετε υπόψη ότι δεν έχει διανοιχτεί οπή στα σπειρώματα όπου το πώμα βιδώνεται στον προσαρμογέα. Ασφαλίστε το πώμα βαλβίδας σε σφικτήρα με μαλακές σιαγόνες ή άλλο τύπο μέγκενης. Μην πιάνετε το πώμα από οποιαδήποτε επιφάνεια έδρασης. Τοποθετήστε το πώμα στο σφικτήρα ή τη μέγκενη, για να διευκολύνετε το βιδώμα του προσαρμογέα. Βιδώστε τον προσαρμογέα στο πώμα βαλβίδας και σφίξτε τον με την κατάλληλη τιμή ροπής στρέψης.
7. Επιλέξτε τρυπανάκι κατάλληλου μεγέθους και κάντε διάτρηση μέσω του προσαρμογέα, χρησιμοποιώντας την οπή του πώματος βαλβίδας ως οδηγό. Βγάλτε τυχόν υπολείμματα μετάλλου ή αποξέσεις και περάστε νέο πείρο (στοιχείο 8, σχήματα 19, 20 και 21) ώστε να ασφαλίσει μαζί το συγκρότημα πώματος/προσαρμογέα.
8. Προσαρτήστε το συγκρότημα πώματος/προσαρμογέα στο συγκρότημα στελέχους/φυσούνας ENVIRO-SEAL, ασφαλίζοντας πρώτα το συγκρότημα στελέχους/φυσούνας σε σφικτήρα με μαλακές σιαγόνες ή άλλο τύπο μέγκενης, ώστε οι σιαγόνες του σφικτήρα ή η μέγκενη να πιάνουν το επίπεδο τμήμα του στελέχους που εκτείνεται πέρα από το επάνω μέρος του περιβλήματος φυσούνας. Βιδώστε το συγκρότημα πώματος/προσαρμογέα βαλβίδας στο στέλεχος βαλβίδας. Σφίξτε το συγκρότημα πώματος/προσαρμογέα μέχρι να εφαρμόσει σφικτά. Στη συνέχεια, στρέψτε το συγκρότημα πώματος/προσαρμογέα στην επόμενη οπή πείρου στο στέλεχος βαλβίδας. Περάστε τον νέο πείρο (στοιχείο 36, σχήμα 18) για να κλειδώσει το συγκρότημα.
9. Τοποθετήστε το δακτύλιο έδρας (στοιχείο 9). Αντικαταστήστε, αν χρειάζεται.

Πίνακας 6. Συνιστώμενη ροπή στρέψης για τα παξιμάδια φλάντζας του κολάρου με παρέμβυσμα τύπου φυσούνας ENVIRO-SEAL

ΜΕΓΕΘΟΣ ΒΑΛΒΙΔΑΣ, NPS	ΔΙΑΜΕΤΡΟΣ ΣΤΕΛΕΧΟΥΣ ΒΑΛΒΙΔΑΣ ΔΙΑΜΕΣΟΥ ΤΟΥ ΠΑΡΕΜΒΥΣΜΑΤΟΣ	ΕΛΑΧΙΣΤΗ ΡΟΠΗ ΣΤΡΕΨΗΣ		ΜΕΓΙΣΤΗ ΡΟΠΗ ΣΤΡΕΨΗΣ	
		Nm	lb-in.	Nm	lb-in.
1/2 - 2	1/2	2	22	4	33
3 - 8	1	5	44	8	67

10. Τοποθετήστε νέα τσιμούχα (στοιχείο 10) στον κορμό βαλβίδας στη θέση της τσιμούχας κολάρου. Εγκαταστήστε το νέο συγκρότημα στελέχους/φυσούνας με πώμα/βαλβίδας/προσαρμογέα, τοποθετώντας το στον κορμό βαλβίδας στο επάνω μέρος της νέας τσιμούχας φυσούνας.
11. Τοποθετήστε νέα τσιμούχα (στοιχείο 22) πάνω από το συγκρότημα στελέχους/φυσούνας. Τοποθετήστε το νέο κολάρο ENVIRO-SEAL πάνω από το συγκρότημα στελέχους/φυσούνας.

Σημείωση

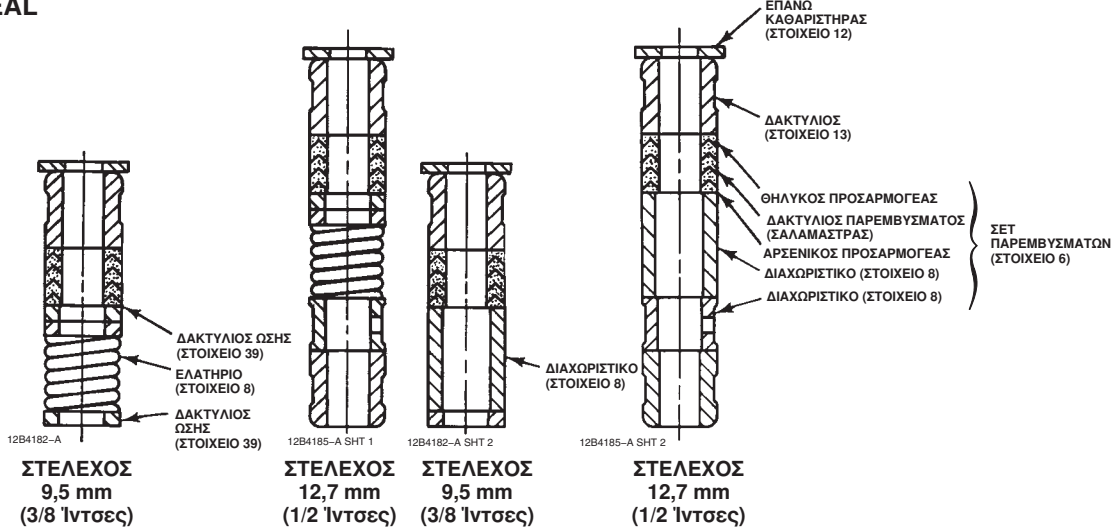
Τα μπουζόνια και τα παξιμάδια πρέπει να τοποθετούνται έτσι ώστε το εμπορικό σήμα του κατασκευαστή και η σήμανση βαθμίδας υλικού να είναι ορατά, επιτρέποντας την εύκολη σύγκριση με τα υλικά που επιλέχθηκαν και τεκμηριώθηκαν στη σειριακή κάρτα της Emerson/Fisher που παρέχεται μαζί με το προϊόν αυτό.

▲ ΠΡΟΕΙΔΟΠΟΙΗΣΗ

Μπορεί να προκληθούν σωματικές βλάβες ή ζημιά στον εξοπλισμό, αν χρησιμοποιηθούν ακατάλληλα υλικά στα μπουζόνια και τα παξιμάδια ή ακατάλληλα εξαρτήματα. Μη λειτουργείτε ή συναρμολογείτε αυτό το προϊόν με μπουζόνια και παξιμάδια που δεν είναι εγκεκριμένα από το τμήμα μηχανολογίας της Emerson/Fisher και/ή δεν αναφέρονται στη σειριακή κάρτα που παρέχεται μαζί με το προϊόν αυτό. Η χρήση μη εγκεκριμένων υλικών και εξαρτημάτων μπορεί να οδηγήσει σε καταπονήσεις που υπερβαίνουν τα όρια σχεδίασης ή κωδικού που προβλέπονται για αυτήν την συγκεκριμένη λειτουργία. Τοποθετήστε μπουζόνια στα οποία είναι ορατή η σήμανση βαθμίδας υλικού και η σήμανση ταυτοποίησης του κατασκευαστή. Επικοινωνήστε αμέσως με τον αντιπρόσωπο της Emerson Process Management, αν υπάρχει υποψία ασυμφωνίας μεταξύ των πραγματικών εξαρτημάτων και των εγκεκριμένων εξαρτημάτων.

12. Λιπάνετε σωστά τα ακέφαλα μπουλόνια του κολάρου. Τοποθετήστε και σφίξτε τα εξαγωνικά παξιμάδια του κολάρου στη σωστή ροπή στρέψης.
13. Τοποθετήστε το νέο παρέμβυσμα και τα μεταλλικά εξαρτήματα του στυπιοθαλάμου σύμφωνα με την κατάλληλη διάταξη που φαίνεται στο σχήμα 12 ή 13.

Σχήμα 12. Διάταξη παρεμβύσματος από PTFE για χρήση σε κολάρα με παρέμβυσμα τύπου φυσούνας ENVIRO-SEAL

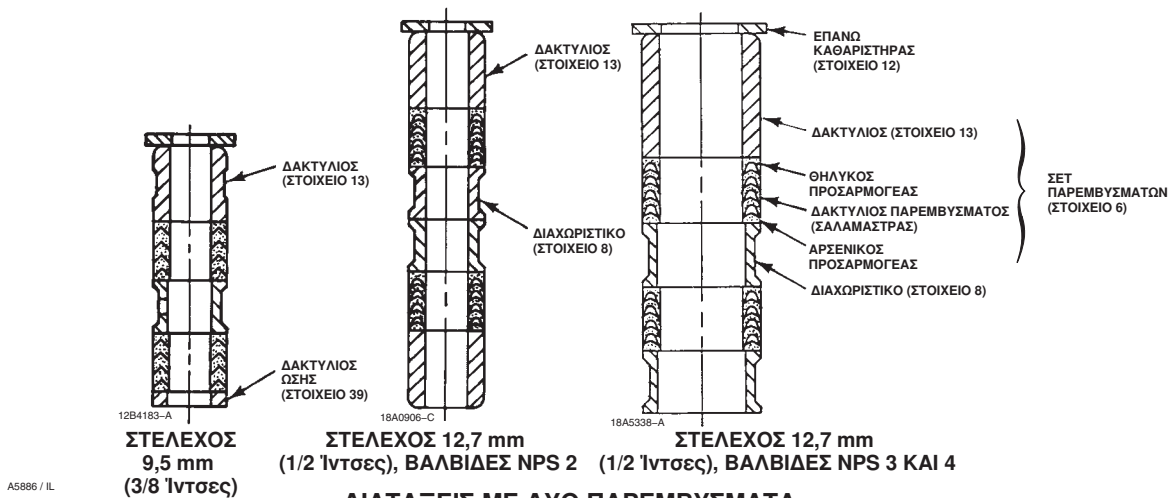


ΓΙΑ ΤΑ ΕΞΑΡΤΗΜΑΤΑ ΣΤΥΠΙΟΘΑΛΑΜΟΥ
S31600 (316 SST)

ΓΙΑ ΟΛΑ ΤΑ ΥΛΙΚΑ ΣΤΥΠΙΟΘΑΛΑΜΟΥ
ΕΚΤΟΣ ΑΠΟ ΤΟ S31600

A5885 / IL

ΔΙΑΤΑΞΕΙΣ ΜΕ ΕΝΑ ΠΑΡΕΜΒΥΣΜΑ



A5886 / IL

ΔΙΑΤΑΞΕΙΣ ΜΕ ΔΥΟ ΠΑΡΕΜΒΥΣΜΑΤΑ

14. Τοποθετήστε τη φλάντζα παρεμβύσματος. Λιπάνετε σωστά τα ακέφαλα μπουλόνια φλάντζας παρεμβύσματος και την επιφάνεια των παξιμαδιών φλάντζας παρεμβύσματος.

Για τη σαλαμάστρα από γραφίτη, σφίξτε τα παξιμάδια φλάντζας παρεμβύσματος (σαλαμάστρας) στη μέγιστη συνιστώμενη ροπή στρέψης που φαίνεται στον πίνακα 6. Στη συνέχεια, ξεσφίξτε τα παξιμάδια φλάντζας παρεμβύσματος και ξανασφίξτε τα στη συνιστώμενη ελάχιστη ροπή στρέψης που φαίνεται στον πίνακα 6.

Για άλλους τύπους παρεμβύσματος (σαλαμάστρας), σφίξτε τα παξιμάδια φλάντζας παρεμβύσματος εναλλάξ, ανά ίσα διαστήματα ροπής στρέψης, μέχρι ένα από τα παξιμάδια να φτάσει στην ελάχιστη συνιστώμενη ροπή στρέψης που φαίνεται στον πίνακα 6. Στη συνέχεια, σφίξτε τα υπόλοιπα παξιμάδια φλάντζας μέχρι η φλάντζα παρεμβύσματος να είναι στο ίδιο ύψος και υπό γωνία 90 μοιρών ως προς το στέλεχος βαλβίδας.

15. Τοποθετήστε τα εξαρτήματα ένδειξης διαδρομής και τα κόντρα παξιμάδια στελέχους και τοποθετήστε τον ενεργοποιητή στον κορμό βαλβίδας σύμφωνα με τη διαδικασία που αναφέρεται στο αντίστοιχο εγχειρίδιο οδηγιών ενεργοποιητή.

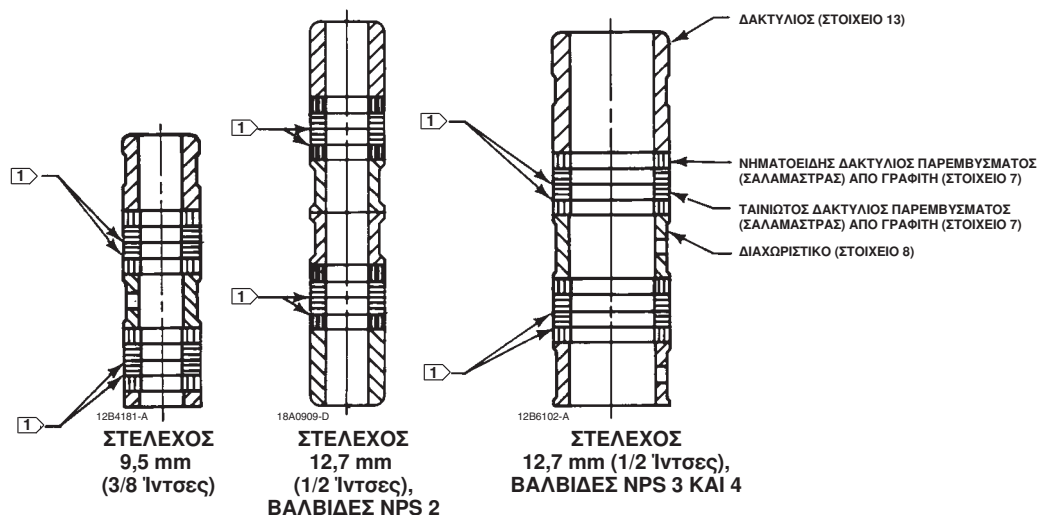
Αντικατάσταση τοποθετημένου κολάρου με παρέμβυσμα τύπου φυσούνας ENVIRO-SEAL (συγκρότημα στελέχους/φυσούνας)

1. Βγάλτε τον ενεργοποιητή και το κολάρο, ακολουθώντας τα βήματα 1 έως 5 της διαδικασίας αντικατάστασης παρεμβύσματος (σαλαμάστρας) που αναφέρεται στην ενότητα Συντήρηση.
2. Ανασηκώστε τη θαλάμη. Βγάλτε την υπάρχουσα τσιμούχα κολάρου και τσιμούχα φυσούνας και απορρίψτε τις. Καλύψτε το άνοιγμα στον κορμό βαλβίδας για να προστατέψετε τις επιφάνειες στεγανοποίησης και να μην επιτρέψετε την είσοδο ξένων σωματιδίων στην κοιλότητα του κορμού βαλβίδας.

Σημείωση

Το συγκρότημα στελέχους/φυσούνας ENVIRO-SEAL για βαλβίδες easy-e είναι διαθέσιμο μόνο με κοχλιωτή σύνδεση με πείρο πώματος/προσαρμογέα/στελέχους. Το υπάρχον πώμα βαλβίδας μπορεί να επαναχρησιμοποιηθεί με το νέο συγκρότημα στελέχους/φυσούνας ή μπορείτε να τοποθετήσετε νέο πώμα. Αν το υπάρχον πώμα βαλβίδας επαναχρησιμοποιηθεί, και ο προσαρμογέας είναι σε καλή κατάσταση, μπορεί επίσης να επαναχρησιμοποιηθεί. Ωστόσο, μην επαναχρησιμοποιείτε ποτέ παλιό προσαρμογέα με νέο πώμα βαλβίδας. Αν χρησιμοποιήσετε παλιό προσαρμογέα με νέο πώμα βαλβίδας, απαιτείται να διανοίξετε νέα οπή πείρου στον προσαρμογέα. Αυτό εξασθενίζει τον προσαρμογέα και μπορεί να προκαλέσει αστοχία κατά τη διάρκεια της λειτουργίας. Ωστόσο, το χρησιμοποιημένο πώμα βαλβίδας μπορεί να επαναχρησιμοποιηθεί με νέο προσαρμογέα.

Σχήμα 13. Διάταξη παρεμβύσματος με δύο ταινιωτούς/νηματοειδείς δακτύλιους από γραφίτη, για χρήση σε κολάρα με παρέμβυσμα τύπου φυσούνας ENVIRO-SEAL



A5887

ΣΗΜΕΙΩΣΕΙΣ:

ΠΡΟΣΤΑΤΕΥΤΙΚΕΣ ΡΟΔΕΛΕΣ ΑΠΟ ΨΕΥΔΑΡΓΥΡΟ ΜΕ ΠΑΧΟΣ 0,102 mm (0,004 ίντσες), ΧΡΗΣΙΜΟΠΟΙΗΣΤΕ ΜΟΝΟ ΜΙΑ ΚΑΤΩ ΑΠΟ ΚΑΘΕ ΤΑΙΝΙΩΤΟ ΔΑΚΤΥΛΙΟ ΑΠΟ ΓΡΑΦΙΤΗ.

3. Επιθεωρήστε το υπάρχον πώμα βαλβίδας και προσαρμογέα. Αν είναι σε καλή κατάσταση, μπορούν να επαναχρησιμοποιηθούν με το νέο συγκρότημα στελέχους/φυσούνας και δεν χρειάζεται να διαχωριστούν.

ΠΡΟΣΟΧΗ

Κατά την αφαίρεση/εγκατάσταση πώματος βαλβίδας στο συγκρότημα στελέχους/φυσούνας ENVIRO-SEAL, το στέλεχος βαλβίδας δεν πρέπει να περιστρέφεται. Μπορεί να προκληθεί ζημιά στη φυσούνα.

Μην πιάνετε το περιβλήμα φυσούνας ή άλλα εξαρτήματα του συγκροτήματος στελέχους/φυσούνας. Πιάστε μόνο τα επίπεδα μέρη του στελέχους εκεί όπου αυτό εκτείνεται πέρα από το επάνω μέρος του περιβλήματος φυσούνας.

Σημείωση

Το συγκρότημα στελέχους/φυσούνας ENVIRO-SEAL έχει στέλεχος ενός τεμαχίου.

4. Αν το πώμα βαλβίδας και ο προσαρμογέας δεν βρίσκονται σε καλή κατάσταση και πρέπει να αντικατασταθούν, το συγκρότημα πώματος βαλβίδας/προσαρμογέα πρέπει πρώτα να αφαιρεθεί από το συγκρότημα στελέχους/φυσούνας και στη συνέχεια το πώμα βαλβίδας να αφαιρεθεί από τον προσαρμογέα. Πρώτα, τοποθετήστε το συγκρότημα στελέχους/φυσούνας και το πώμα βαλβίδας σε σφιγκτήρα με μαλακές σιαγόνες ή άλλο τύπο μέγκενης, ώστε οι σιαγόνες να πιάνουν το τμήμα του πώματος βαλβίδας που δεν αποτελεί επιφάνεια έδρασης. Βγάλτε τον πείρο με κτύπημα ή με τρυπανάκι (στοιχείο 8, σχήμα 19, 20 ή 21). Βγάλτε τον πείρο (στοιχείο 36, σχήμα 18).
5. Στη συνέχεια, αντιστρέψτε το συγκρότημα στελέχους/φυσούνας και πώματος προσαρμογέα στο σφιγκτήρα με μαλακές σιαγόνες ή στη μέγκενη. Πιάστε τα επίπεδα τμήματα του στελέχους βαλβίδας ακριβώς κάτω από τα σπειρώματα για τη σύνδεση ενεργοποιητή/στελέχους. Ξεβιδώστε το συγκρότημα πώματος/προσαρμογέα από το συγκρότημα στελέχους/φυσούνας. Ξεβιδώστε το πώμα βαλβίδας από τον προσαρμογέα.
6. Για να προσαρτήσετε είτε το υπάρχον ή το νέο πώμα βαλβίδας στο στέλεχος του νέου συγκροτήματος στελέχους/φυσούνας ENVIRO-SEAL, συνδέστε πρώτα το πώμα στον προσαρμογέα (αν το πώμα βαλβίδας αφαιρέθηκε από τον προσαρμογέα) ως εξής:
 - Εντοπίστε τον προσαρμογέα. Λάβετε υπόψη ότι δεν έχει διανοιχτεί οπή στα σπειρώματα όπου το πώμα βιδώνεται στον προσαρμογέα.
 - Ασφαλίστε το πώμα βαλβίδας σε σφιγκτήρα με μαλακές σιαγόνες ή άλλο τύπο μέγκενης. Μην πιάνετε το πώμα από οποιαδήποτε επιφάνεια έδρασης. Τοποθετήστε το πώμα στο σφιγκτήρα ή τη μέγκενη, για να διευκολύνετε το βίδωμα του προσαρμογέα.
 - Βιδώστε τον προσαρμογέα στο πώμα βαλβίδας και σφίξτε τον με την κατάλληλη τιμή ροπής στρέψης.
7. Ολοκληρώστε την εγκατάσταση ακολουθώντας τα βήματα 7 έως 15 των οδηγιών εγκατάστασης κολάρων με παρέμβυσμα τύπου φυσούνας ENVIRO-SEAL που παρέχονται παραπάνω.

Καθαρισμός του κολάρου με παρέμβυσμα τύπου φυσούνας ENVIRO-SEAL

Το κολάρο με παρέμβυσμα τύπου φυσούνας ENVIRO-SEAL έχει σχεδιαστεί έτσι ώστε να μπορεί να καθαριστεί ή να ελεγχθεί για διαρροή. Ανατρέξτε στο σχήμα 18 για την απεικόνιση του κολάρου με παρέμβυσμα τύπου φυσούνας ENVIRO-SEAL. Εκτελέστε τα παρακάτω βήματα για την εξαέρωση ή τη δοκιμή για διαρροή.

1. Βγάλτε τις δύο διαμετρικά αντίθετες τάπες σωλήνα (στοιχείο 16).
2. Συνδέστε υγρό καθαρισμού σε μία από τις συνδέσεις τάπας σωλήνα.
3. Τοποθετήστε κατάλληλο σωλήνα ή σωλήνωση στην άλλη σύνδεση τάπας σωλήνας για να συλλέξετε το υγρό καθαρισμού ή να κάνετε σύνδεση με αναλυτή για δοκιμή διαρροής.
4. Αφού ο καθαρισμός ή η δοκιμή για διαρροή έχει ολοκληρωθεί, αφαιρέστε το σωλήνα ή τη σωλήνωση και επανατοποθετήστε τις τάπες σωλήνα (στοιχείο 16).

Παραγγελία εξαρτημάτων

Σε κάθε συγκρότημα κορμού βαλβίδας-κολάρου αντιστοιχεί ένας αριθμός σειράς, ο οποίος βρίσκεται στη βαλβίδα. Αυτός ο ίδιος αριθμός εμφανίζεται επίσης στην πινακίδα ενεργοποιητή όταν η βαλβίδα αποστέλλεται από το εργοστάσιο ως μέρος του συγκροτήματος βαλβίδας ελέγχου. Ανατρέξτε στον αριθμό σειράς όταν πρόκειται να επικοινωνήσετε με τον αντιπρόσωπο της Emerson Process Management για τεχνική βοήθεια. Κατά την παραγγελία ανταλλακτικών, ανατρέξτε στον αριθμό σειράς και στον αριθμό εξαρτήματος 11 χαρακτήρων του κάθε εξαρτήματος που θέλετε, οι οποίοι περιέχονται στον παρακάτω κατάλογο εξαρτημάτων ή kit εξαρτημάτων.

▲ ΠΡΟΕΙΔΟΠΟΙΗΣΗ

Χρησιμοποιείτε μόνο γνήσια ανταλλακτικά Fisher. Τα εξαρτήματα που δεν παρέχονται από την Emerson Process Management δεν πρέπει, σε καμία περίπτωση, να χρησιμοποιούνται σε οποιαδήποτε βαλβίδα Fisher, διότι κάτι τέτοιο ενδέχεται να ακυρώσει την εγγύηση, να επηρεάσει αρνητικά την απόδοση της βαλβίδας και μπορεί να προκαλέσει σωματικές βλάβες και υλικές ζημιές.

ΚΙΤ ΕΞΑΡΤΗΜΑΤΩΝ

Σημείωση

Τα ΚΙΤ δεν ισχύουν για εσωτερικά μέρη (trim) N10276, N08020 ή N04400.

ΚΙΤ ΤΣΙΜΟΥΧΩΝ

Gasket Kits (includes keys 10, 12, 13, and 51; plus 11, 14, and 20 on some restricted capacity valves)

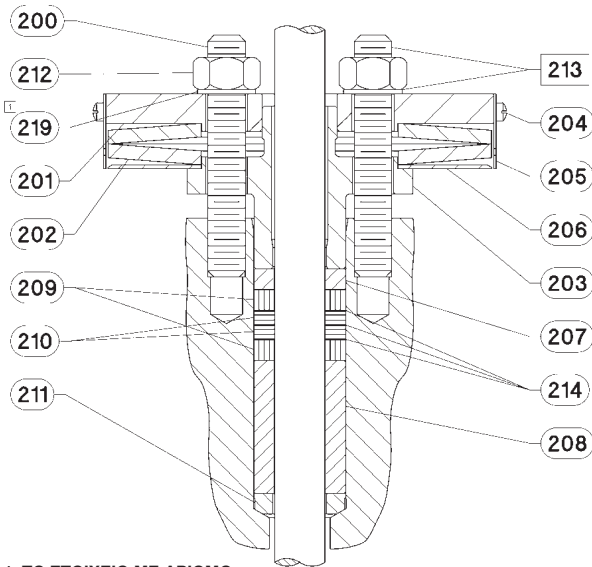
DESCRIPTION	Standard Trim Cage Whisper Trim I Cage Cavitrol III - 1 Stage Cage	Cavitrol III - 2 Stage Cage Whisper Trim III Cage WhisperFlo Cage
	-198 to 593°C (-325 to 1100°F)	-198 to 593°C (-325 to 1100°F)
Full Capacity Valves	Part Number	Part Number
NPS 1 & 1-1/4 (NPS 1 EAD)	RGASKETX162	RGASKETX422
NPS 1-1/2 (NPS 2 EAD)	RGASKETX172	RGASKETX432
NPS 2	RGASKETX182	RGASKETX442
NPS 2-1/2 (NPS 3 EAD)	RGASKETX192	RGASKETX452
NPS 3 (NPS 4 EAD)	RGASKETX202	RGASKETX462
NPS 4 (NPS 6 EAD)	RGASKETX212	RGASKETX472
NPS 6	RGASKETX222	RGASKETX482
NPS 8	RGASKETX232	10A3265X152
Restricted Capacity Valves		
NPS 1-1/2 x 1 (NPS 2 x 1 EAD)	RGASKETX242	---
NPS 2 x 1	RGASKETX252	---
NPS 2-1/2 x 1-1/2 (NPS 3 x 1-1/2 EAD)	RGASKETX262	---
NPS 3 x 2 (NPS 4 x 2 EAD)	RGASKETX272	---
NPS 4 x 2-1/2 (NPS 6 x 2-1/2 EAD)	RGASKETX282	---

ΚΙΤ ΠΑΡΕΜΒΟΥΣΜΑΤΩΝ

Standard Packing Repair Kits (Non Live-Loaded)

Stem Diameter, mm (Inches) Yoke Boss Diameter, mm (Inches)	9.5 (3/8) 54 (2-1/8)	12.7 (1/2) 71 (2-13/16)	19.1 (3/4) 90 (3-9/16)	25.4 (1) 127 (5)	31.8 (1-1/4) 127 (5, 5H)
PTFE (Contains keys 6, 8, 10, 11, and 12)	RPACKX00012	RPACKX00022	RPACKX00032	RPACKX00342	RPACKX00352
Double PTFE (Contains keys 6, 8, 11, and 12)	RPACKX00042	RPACKX00052	RPACKX00062	RPACKX00362	RPACKX00372
PTFE/Composition (Contains keys 7, 8, 11, and 12)	RPACKX00072	RPACKX00082	RPACKX00092	---	---
Single Graphite Ribbon/Filament (Contains keys 7 [ribbon ring], 7 [filament ring], 8, and 11)	RPACKX00102	RPACKX00112	RPACKX00122	---	---
Single Graphite Ribbon/Filament (Contains keys 7 [ribbon ring], 7 [filament ring], and 11)	---	---	---	RPACKX00532	RPACKX00542
Single Graphite Ribbon/Filament (Contains keys 7 [ribbon ring], 7 [filament ring])	RPACKX00132	RPACKX00142	RPACKX00152	---	---
Double Graphite Ribbon/Filament (Contains keys 7 [ribbon ring], 7 [filament ring], 8, and 11)	RPACKX00162	RPACKX00172	RPACKX00182	---	---

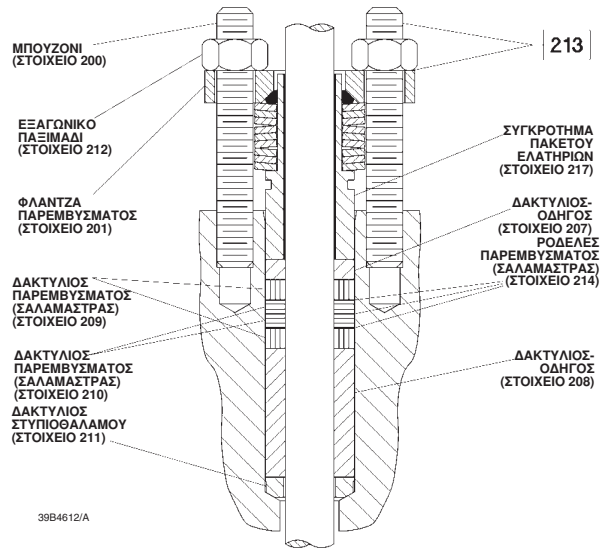
Σχήμα 14. Τυπικό σύστημα παρεμβυσμάτων ULF από γραφίτη HIGH-SEAL



1. ΤΟ ΣΤΟΙΧΕΙΟ ΜΕ ΑΡΙΘΜΟ 219 ΔΕΝ ΑΠΑΙΤΕΙΤΑΙ ΓΙΑ ΤΟ ΣΤΕΛΕΧΟΣ 9,5 mm (3/8 Ίντσες)

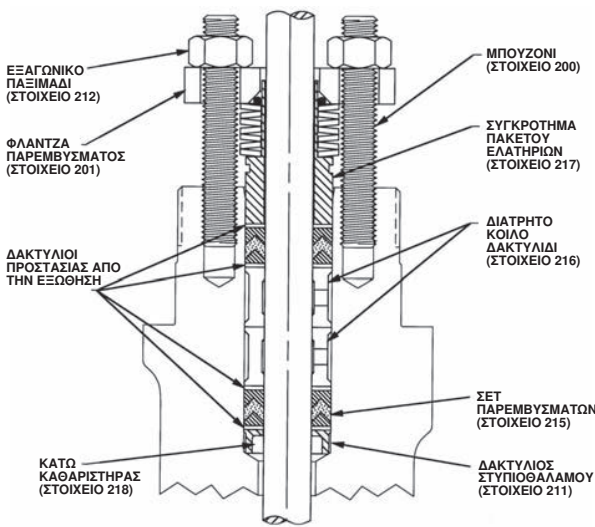
39B4153-A

Σχήμα 16. Τυπικό σύστημα παρεμβυσμάτων ENVIRO-SEAL με σαλαμάστρα ULF από γραφίτη



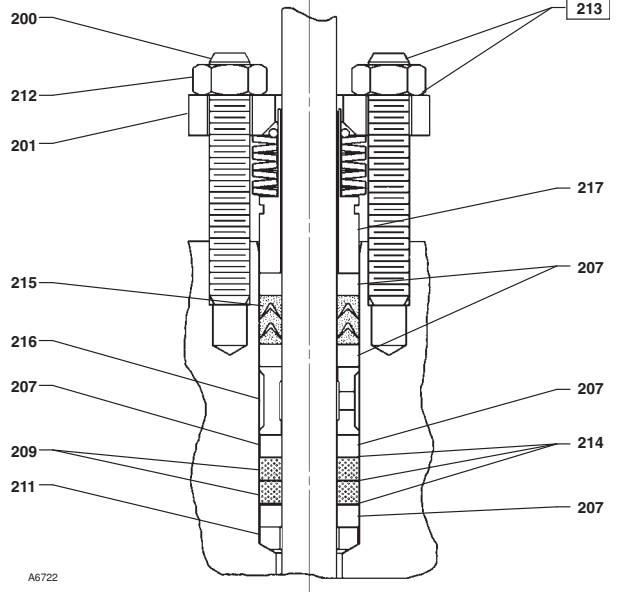
39B4612/A

Σχήμα 15. Τυπικό σύστημα παρεμβυσμάτων ENVIRO-SEAL με σαλαμάστρα από PTFE



A6297-1

Σχήμα 17. Τυπικό σύστημα παρεμβυσμάτων ENVIRO-SEAL με διπλή σαλαμάστρα από PTFE



A6722

Κιτ μετατροπής σε παρέμβυσμα ENVIRO-SEAL

Τα κιτ μετατροπής περιλαμβάνουν εξαρτήματα για τη μετατροπή των βαλβίδων με υπάρχοντα τυπικά καλύμματα σε στυπιοθαλάμο ENVIRO-SEAL. Ανατρέξτε στο σχήμα 15 για τους αριθμούς στοιχείου του παρεμβύσματος από PTFE, στο σχήμα 16 για τους αριθμούς στοιχείου του παρεμβύσματος ULF από γραφίτη και στο σχήμα 17 για τους αριθμούς στοιχείου του διπλού παρεμβύσματος. Τα κιτ από PTFE περιλαμβάνουν τα στοιχεία 200, 201, 211, 212, 214, 215, 217, 218, πινακίδα και δεσμό καλωδίου. Τα κιτ ULF από γραφίτη περιλαμβάνουν τα στοιχεία 200, 201, 207, 208, 209, 210, 211, 212, 214, 216, 217, πινακίδα και δεσμό καλωδίου. Τα διπλά κιτ περιλαμβάνουν τα στοιχεία 200, 201, 207, 209, 211, 212, 214, 215, 216, 217, πινακίδα και δεσμό καλωδίου.

Οι κατασκευές στελέχους και στυπιοθαλάμου που δεν πληρούν τις προδιαγραφές φινιρίσματος στελέχους, τις ανοχές διαστάσεων και τις προδιαγραφές σχεδίασης της Fisher, μπορεί να αλλοιώσουν την απόδοση αυτού του κιτ παρεμβύσματος.

Για τους αριθμούς εξαρτήματος των ξεχωριστών μερών, ανατρέξτε στο εγχειρίδιο οδηγιών Σύστημα παρεμβυσμάτων ENVIRO-SEAL για βαλβίδες ολισθαίνοντος στελέχους, D101642X012.

ENVIRO-SEAL Packing Retrofit Kits

PACKING MATERIAL	STEM DIAMETER AND YOKE BOSS DIAMETER, mm (INCH)				
	9.5 (3/8) 54 (2-1/8)	12.7 (1/2) 71 (2-13/16)	19.1 (3/4) 90 (3-9/16)	25.4 (1) 127 (5)	31.8 (1-1/4) 127 (5, 5H)
Double PTFE	RPACKXRT012	RPACKXRT022	RPACKXRT032	RPACKXRT042	RPACKXRT052
Graphite ULF	RPACKXRT262	RPACKXRT272	RPACKXRT282	RPACKXRT292	RPACKXRT302
Duplex	RPACKXRT212	RPACKXRT222	RPACKXRT232	RPACKXRT242	RPACKXRT252

Κιτ επισκευής παρεμβύσματος ENVIRO-SEAL

Τα κιτ επισκευής περιλαμβάνουν εξαρτήματα για την αντικατάσταση των μαλακών υλικών παρεμβύσματος σε βαλβίδες που έχουν ήδη τοποθετημένες διατάξεις παρεμβύσματος ENVIRO-SEAL ή σε βαλβίδες στις οποίες έχει γίνει αναβάθμιση με κιτ μετατροπής σε παρέμβυσμα ENVIRO-SEAL. Ανατρέξτε στο σχήμα 15 για τους αριθμούς στοιχείου του παρεμβύσματος από PTFE, στο σχήμα 16 για τους αριθμούς στοιχείου του παρεμβύσματος ULF από γραφίτη και στο σχήμα 17 για τους αριθμούς στοιχείου του διπλού παρεμβύσματος. Τα κιτ επισκευής PTFE περιλαμβάνουν τα στοιχεία 214, 215 και 218. Τα κιτ επισκευής ULF από γραφίτη περιλαμβάνουν τα στοιχεία 207, 208, 209, 210 και 214. Τα κιτ επισκευής διπλού παρεμβύσματος περιλαμβάνουν τα στοιχεία 207, 209, 214 και 215.

Οι κατασκευές στελέχους και στυπιοθαλάμου που δεν πληρούν τις προδιαγραφές φινιρίσματος στελέχους, τις ανοχές διαστάσεων και τις προδιαγραφές σχεδίασης της Fisher, μπορεί να αλλοιώσουν την απόδοση αυτού του κιτ παρεμβύσματος.

Για τους αριθμούς εξαρτήματος των ξεχωριστών μερών, ανατρέξτε στο εγχειρίδιο οδηγιών Σύστημα παρεμβυσμάτων ENVIRO-SEAL για βαλβίδες ολισθαίνοντος στελέχους, D101642X012.

ENVIRO-SEAL Packing Repair Kits

PACKING MATERIAL	STEM DIAMETER AND YOKE BOSS DIAMETER, mm (INCH)				
	9.5 (3/8) 54 (2-1/8)	12.7 (1/2) 71 (2-13/16)	19.1 (3/4) 90 (3-9/16)	25.4 (1) 127 (5)	31.8 (1-1/4) 127 (5, 5H)
Double PTFE (contains keys 214, 215, & 218)	RPACKX00192	RPACKX00202	RPACKX00212	RPACKX00222	RPACKX00232
Graphite ULF (contains keys 207, 208, 209, 210, and 214)	RPACKX00592	RPACKX00602	RPACKX00612	RPACKX00622	RPACKX00632
Duplex (contains keys 207, 209, 214, and 215)	RPACKX00292	RPACKX00302	RPACKX00312	RPACKX00322	RPACKX00332

Κατάλογος ανταλλακτικών

Σημείωση

Οι αριθμοί εξαρτήματος φαίνονται μόνο για τα συνιστώμενα ανταλλακτικά. Για τους αριθμούς εξαρτήματος που δεν φαίνονται, επικοινωνήστε με το γραφείο πωλήσεων της Emerson Process Management.

Κάλυμμα (σχήμα 18)

Στοιχείο	Περιγραφή	Αριθμός εξαρτήματος
1	Bonnet If you need a bonnet and/or an ENVIRO-SEAL bellows seal bonnet as a replacement part, order by valve size and stem diameter, serial number, and desired material.	
2	Extension Bonnet Baffle	
3	Packing Flange	
3	ENVIRO-SEAL bellows seal packing flange	
4	Packing Flange Stud	
4	ENVIRO-SEAL bellows seal stud bolt	
5	Packing Flange Nut	
5	ENVIRO-SEAL bellows seal packing flange nut	
6*	Packing set, PTFE	See following table
6*	ENVIRO-SEAL bellows seal packing set PTFE (1 req'd for single, 2 req'd for double)	
	9.5 mm (3/8-inch) stem	12A9016X012
	NPS 2 w/ 12.7 mm (1/2-inch) stem	12A9016X012
	NPS 3 and 4 w/ 12.7 mm (1/2-inch) stem (For double PTFE only)(2 req'd)	12A8832X012
7*	Packing Ring, PTFE	See following table
7*	ENVIRO-SEAL bellows seal packing ring Double packing graphite filament (4 req'd)	
	9.5 mm (3/8-inch) stem	1P3905X0172
	NPS 2 w/ 12.7 mm (1/2-inch) stem	1P3905X0172
	NPS 3 and 4 w/ 12.7 mm (1/2-inch) stem	14A0915X042
7*	ENVIRO-SEAL bellows seal packing ring Double packing graphite ribbon (4 req'd)	
	9.5 mm (3/8-inch) stem	18A0908X012
	NPS 2 w/ 12.7 mm (1/2-inch) stem	18A0908X012
	NPS 3 and 4 w/ 12.7 mm (1/2-inch) stem	18A0918X012
8	Spring	
8	Lantern Ring	
8	ENVIRO-SEAL bellows seal spring	
8	ENVIRO-SEAL bellows seal spacer	
10	Special Washer	
11*	Packing Box Ring	
	9.5 mm (3/8-inch) stem, 316 stainless steel	1J873135072
	12.7 mm (1/2-inch) stem, 316 stainless steel	1J873235072
	19.1 mm (3/4-inch) stem, 316 stainless steel	1J873335072
	25.4 mm (1-inch) stem, 316 stainless steel	1J873435072
	31.8 mm (1-1/4-inch) stem,	

Στοιχείο	Περιγραφή	Αριθμός εξαρτήματος
	316 stainless steel	1J873535072
12*	Upper Wiper, felt	
	9.5 mm (3/8-inch) stem	1J872606332
	12.7 mm (1/2-inch) stem	1J872706332
	19.1 mm (3/4-inch) stem	1J872806332
	25.4 mm (1-inch) stem	1J872906332
	31.8 mm (1-1/4-inch) stem	1J873006332
12*	ENVIRO-SEAL bellows seal upper wiper, felt	
	9.5 mm (3/8-inch) stem	18A0868X012
	NPS 2 w/ 12.7 mm (1/2-inch) stem	18A0868X012
	NPS 3 and 4 w/ 12.7 mm (1/2-inch) stem	18A0870X012
13	Packing Follower	
13*	ENVIRO-SEAL bellows seal bushing	
	For 9.5 mm (3/8-inch) stem (1 req'd), NPS 2 w/ 12.7 mm (1/2-inch) stem (2 req'd)	
	S31600 (316 SST)	18A0820X012
	R30006	18A0819X012
	S31600 chrome coated	11B1155X012
	For NPS 3 and 4 w/ 12.7 mm (1/2-inch) stem (1 req'd)	
	S31600 (316 SST)	18A0824X012
	R30006	18A0823X012
	S31600 chrome coated	11B1157X012
13*	ENVIRO-SEAL bellows seal bushing/liner	
	For 9.5 mm (3/8-inch) stem (1 req'd), NPS 2 w/ 12.7 mm (1/2-inch) stem (2 req'd)	
	N10276 bushing, PTFE/glass liner	12B2713X012
	N10276 bushing, PTFE/carbon liner	12B2713X042
	For NPS 3 and 4 w/ 12.7 mm (1/2-inch) stem (1 req'd)	
	N10276 bushing, PTFE/glass liner	12B2715X012
	N10276 bushing, PTFE/carbon liner	12B2715X042
14	Pipe Plug, for 1/4 NPT tapping in packing box	
14	Lubricator	
14	Lubricator/Isolating Valve	
15	Yoke Locknut	
15	ENVIRO-SEAL bellows seal yoke locknut	
16	Pipe Plug for 1/2 NPT tapped extension bonnets	
16	ENVIRO-SEAL bellows seal pipe plug	
20*	ENVIRO-SEAL bellows seal stem/bellows assembly	
	1 ply bellows	
	S31600 (316 SST) trim, N06625 bellows	
	NPS 1 or 1-1/4 valve w/ 9.5 mm (3/8-inch) stem	32B4224X012
	NPS 1-1/2 valve w/ 9.5 mm (3/8-inch) stem	32B4225X012
	NPS 2 w/ 12.7 mm (1/2-inch) stem	32B4226X012
	NPS 3 w/ 12.7 mm (1/2-inch) stem	32B4227X012
	NPS 4 w/ 12.7 mm (1/2-inch) stem	32B4228X012
	N06022 trim, N06022 bellows	
	NPS 1 or 1-1/4 valve w/ 9.5 mm (3/8-inch) stem	32B4224X022
	NPS 1-1/2 valve w/ 9.5 mm (3/8-inch) stem	32B4225X022
	NPS 2 w/ 12.7 mm (1/2-inch) stem	32B4226X022
	NPS 3 w/ 12.7 mm (1/2-inch) stem	32B4227X022
	NPS 4 w/ 12.7 mm (1/2-inch) stem	32B4228X022
	2 ply bellows	
	S31600 (316 SST) trim, N06625 bellows	
	NPS 1 or 1-1/4 valve w/ 9.5 mm	

Στοιχείο	Περιγραφή	Αριθμός εξαρτήματος	Στοιχείο	Περιγραφή	Αριθμός εξαρτήματος
	(3/8-inch) stem	32B4224X032		25.4 mm (1-inch) or 31.8 mm (1-1/4-inch) stem	1V334035072
	NPS 1-1/2 valve w/ 9.5 mm (3/8-inch) stem	32B4225X032	9*	Seat Ring	See following table
	NPS 2 w/ 12.7 mm (1/2-inch) stem	32B4226X032	9*	EAD liner	See following table
	NPS 3 w/ 12.7 mm (1/2-inch) stem	32B4227X032	10*	Bonnet Gasket	See following table
	NPS 4 w/ 12.7 mm (1/2-inch) stem	32B4228X032	11*	Cage Gasket	See following table
	N06022 trim, N06022 bellows		12*	Spiral Wound Gasket	See following table
	NPS 1 or 1-1/4 valve w/ 9.5 mm (3/8-inch) stem	32B4224X042	13*	Seat Ring Gasket	See following table
	NPS 1-1/2 valve w/ 9.5 mm (3/8-inch) stem	32B4225X042	14*	Adaptor Gasket	See following table
	NPS 2 w/ 12.7 mm (1/2-inch) stem	32B4226X042	15	Cap Screw	
	NPS 3 w/ 12.7 mm (1/2-inch) stem	32B4227X042	15	Stud Bolt	
	NPS 4 w/ 12.7 mm (1/2-inch) stem	32B4228X042	16	Hex Nut	
22*	ENVIRO-SEAL bellows seal bonnet gasket, graphite/laminate		17	Pipe Plug, for use in valves with drain tapping only	
	NPS 1 or 1-1/4 valve	12B6316X022	18	Flow Direction Arrow	
	NPS 1-1/2 valve	12B6317X022	19	Drive Screw	
	NPS 2 valve	12B6318X022	20*	Adaptor Gasket	See following table
	NPS 3 valve	12B6319X022	26	Load Ring	
	NPS 4 valve	12B6320X022	27*	Shim	See following table
24	ENVIRO-SEAL bellows seal adaptor		31*	Whisper Trim III Cage Retainer for Levels A3, B3 & C3 (NPS 6 ED only)	
25	Cap Screw			410 stainless steel	22A3255X012
26	Hex Nut			WCC steel (ENC)	22A3256X012
27	Pipe Nipple for lubricator/isolating valve			316 stainless steel (ENC)	22A3256X022
28	Warning Nameplate for ENVIRO-SEAL bellows			316 stainless steel w/CoCr-A bore	22A3257X012
29	Drive Screw for ENVIRO-SEAL bellows			316 stainless steel (Cr Cr)	31A9792X012
34	Lubricant, anti-seize (not furnished with valve)		31*	Whisper Trim III Cage Retainer & Baffle Ass'y for Level D3 (NPS 6 ED only)	
36*	ENVIRO-SEAL bellows seal pin, N06022	12B3951X012		410 stainless steel retainer & steel baffle	22A3258X012
37	Warning Tag for ENVIRO-SEAL bellows			WCC steel (ENC) retainer & steel baffle	22A3258X022
38	Tie for ENVIRO-SEAL bellows			316 stainless steel (ENC) retainer & steel baffle	22A3258X052
39	ENVIRO-SEAL bellows seal thrust ring			316 stainless steel w/CoCr-A retainer & steel baffle	22A3258X032
				316 stainless steel (ENC) retainer & 316 stainless steel baffle	22A3258X042
				316 stainless steel (Cr Cr) retainer & 316 stainless steel baffle	22A3258X062
			32	Whisper Trim III Bonnet Spacer	
			51*	Shim	See following table
			54	Wire	

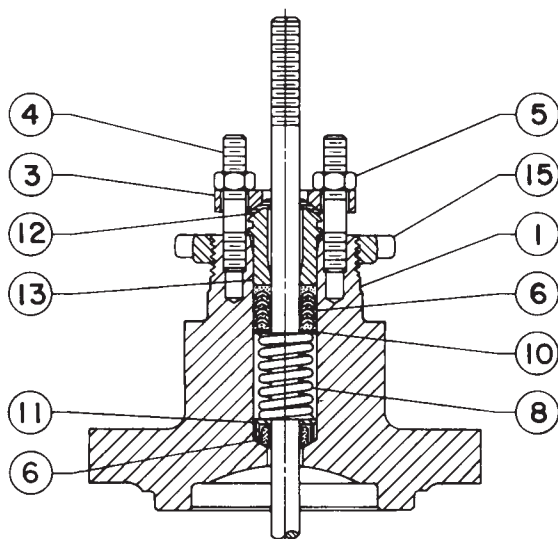
Κορμός βαλβίδας (σχήματα 19 - 24)

1	Valve Body	
	If you need a valve body as a replacement part, order by valve size, serial number, and desired material.	
2*	Valve Plug	See following tables
3*	Cage	See following tables
4	Cage Adaptor	
5	Seat Ring Adaptor	
6*	Piston Ring(s)	See following table
7*	Valve Plug Stem	See following tables
8*	Pin, 316 stainless steel	
	9.5 mm (3/8-inch) stem	1V322635072
	12.7 mm (1/2-inch) stem	1V322735072
	19.1 mm (3/4-inch) stem	1V326035072

Εσωτερικά μέρη (Trim) C-seal (σχήμα 6)

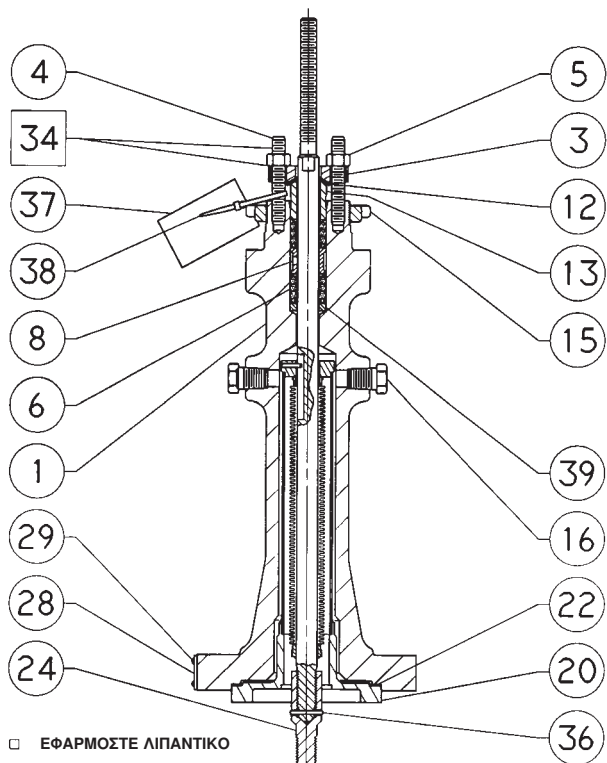
2*	Valve Plug/Retainer	see following table
3*	Cage	see following table
6*	Piston Ring, graphite	see following table
7*	Valve Plug Stem, S20910	see following table
9*	Seat Ring	see following table
64*	C-seal, N07718	see following table

Σχήμα 18. Τυπικά κολάρια



E0201

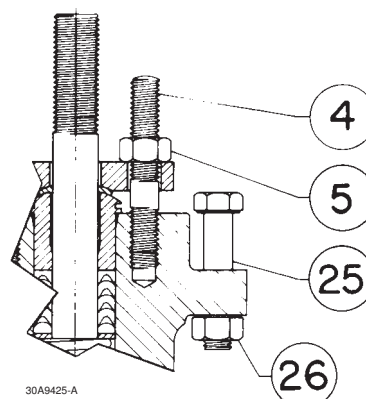
ΑΠΛΟ ΚΟΛΑΡΟ



□ ΕΦΑΡΜΟΣΤΕ ΛΙΠΑΝΤΙΚΟ

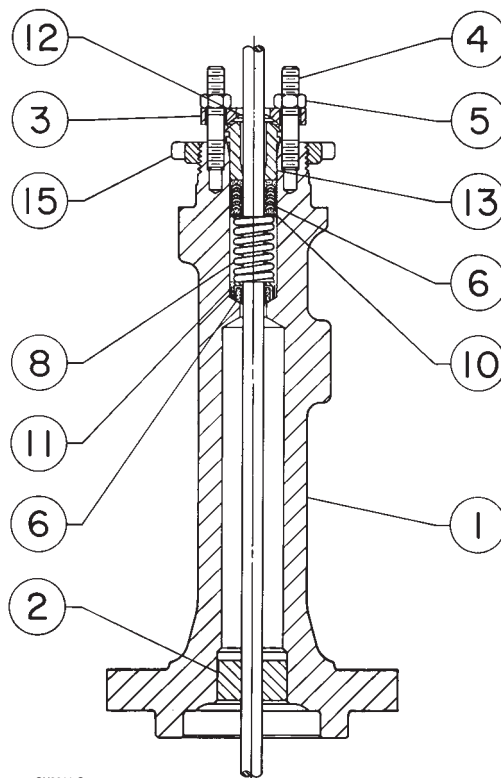
42B3947-A

ΚΟΛΑΡΟ ΜΕ ΠΑΡΕΜΒΥΣΜΑ ΤΥΠΟΥ
ΦΥΣΟΥΝΑΣ ENVIRO-SEAL



30A9425-A

ΛΕΠΤΟΜΕΡΕΙΑ ΤΗΣ ΣΤΕΡΕΩΣΗΣ ΜΕ
ΜΠΟΥΛΟΝΙΑ ΤΟΥ ΕΝΕΡΓΟΠΟΙΗΤΗ
ΠΡΟΕΞΟΧΗΣ ΖΥΓΟΥ 127 mm (5 Ίντσες)



CU3911-C

ΕΠΕΚΤΑΣΗ ΚΟΛΑΡΟΥ ΤΥΠΟΥ 1 Ή 2

Keys 6*, 7*, 8, and 10 Packing Box Parts

DESCRIPTION			KEY NO.	STEM DIAMETER, mm (INCHES)				
				9.5 (3/8)	12.7 (1/2)	19.1 (3/4)	25.4 (1)	31.8 (1-1/4)
PTFE V-Ring Packing	Packing Set, PTFE (1 req'd for single, 2 req'd for double) ⁽¹⁾		6	1R290001012	1R290201012	1R290401012	1R290601012	1R290801012
	Spring, Stainless Steel (for single only)		8	1F125437012	1F125537012	1F125637012	1D582937012	1D387437012
	Lantern Ring, Stainless Steel (for double only)		8	1F364135072	1J962335072	0N028435072	0U099735072	0W087135072
	Quantity required	Double	---	1	2	1	1	1
	Special Washer, Stainless Steel (for single only)		10	1F125236042	1F125136042	1F125036042	1H982236042	1H995936042
PTFE/Composition Packing	Packing Ring, PTFE composition		7	1F3370X0012	1E319001042	1E319101042	1D7518X0012	1D7520X0012
	Quantity required	Double	---	7	10	8	8	8
	Lantern Ring, Stainless Steel (1 required)		8	1F364135072	1J962335072	0N028435072	0U099735072	0W087135072
Graphite Ribbon/Filament	Graphite Ribbon Ring		7	1V3160X0022	1V3802X0022	1V2396X0022	1U6768X0022	1V5666X0022
	Quantity Required	Single	---	2	2	2	2	2
		Double	---	3	3	3	3	3
	Graphite Filament Ring		7	1F3370X0322	1E3190X0222	1E3191X0282	1D7518X0132	1D7520X0162
	Quantity Required	Single	---	2	2	3	3	3
		Double	---	4	4	5	5	5
	Lantern Ring		8	1F364135072	1J962335072	0N028435072	0U099735072	0W087135072
	Quantity Required	Single	---	2	3	2	2	2
Double		---	1	2	1	1	1	

1. Key 6 for double construction contains one extra packing ring for the 9.5 mm (3/8-inch) stem and one extra lower wiper for all sizes. Discard upon assembly.

Keys 2*, 7*, and 8* Valve Plug and Stem Assembly for Plain Bonnet

VALVE SIZE, NPS		STEM DIAMETER & VSC SIZE		416 STAINLESS STEEL HARDENED (STD)	316 STAINLESS STEEL ⁽¹⁾	316 STAINLESS STEEL w/CoCr-A ON SEAT ⁽¹⁾	316 STAINLESS STEEL w/CoCr-A ON SEAT & GUIDE ⁽¹⁾	316 STAINLESS STEEL w/CoCr-A ON SEAT & GUIDE HIGH TEMPERATURE ⁽²⁾
ED	EAD	mm	Inches					
1 or 1-1/4	1	9.5	3/8	1V6571X0032	1V6571X0052	11A5315X032	11A5317X042	11A5319X022
		12.7	1/2	1V6572X0022	1V6572X0062	11A5316X022	11A5318X042	11A5320X022
1-1/2	2	9.5	3/8	1V6573X0042	1V6573X0052	11A5321X022	10A4438X022	11A5322X022
		12.7	1/2	1V6574X0012	1V6574X0032	---	10A4611X042	11A5323X022
1-1/2 x 1	2 x 1	9.5	3/8	1V6571X0042	1V6571X0092	---	11A5317X072	---
		12.7	1/2	1V6572X0042	---	---	11A5318X032	---
2 or 3 x 2	4 x 2	12.7	1/2	1V6575X0052	1V6575X0062	11A5324X022	11A5326X022	11A5328X022
		19.1	3/4	1V6576X0012	---	---	11A5327X032	---
2 x 1	---	12.7	1/2	1V6572X0022	1V6572X0062	11A5316X022	11A5318X042	11A5320X022
2-1/2 or 4 x 2-1/2	3 or 6 x 2-1/2	12.7	1/2	1V6577X0042	1V6577X0062	11A5330X022	11A5332X022	11A5334X042
		19.1	3/4	1V6578X0012	1V6578X0022	11A5331X022	---	11A5335X022
2-1/2 x 1-1/2	3 x 1-1/2	12.7	1/2	1V6574X0012	1V6574X0032	---	10A4611X042	11A5323X022
3	4	12.7	1/2	1V6579X0092	1V6579X0112	11A5336X032	11A5337X082	11A5339X022
4	6	12.7	1/2	1V6581X0042	1V6581X0052	11A5341X032	11A5344X022	11A5347X022
		19.1	3/4	1V6582X0022	1V6582X0072	---	11A5345X042	11A5348X092
6	---	19.1	3/4	1V6584X0042	1V6584X0062	11A5350X032	21A5351X062	21A5353X042
8	---	19.1	3/4	21A5356X052	21A5356X132	---	21A5362X062	21A5365X052

1. Not for use with 17-4PH stainless steel cages above 210°C (410°F) or CoCr-A cages above 427°C (800°F); use high temperature valve plugs for these applications.

2. For use with 17-4PH stainless steel cages between 210°C (410°F) and 427°C (800°F) and with CoCr-A cages over 427°C (800°F) (the letter "H" is stamped on top for identification).

Keys 2*, 7*, and 8* Valve Plug and Stem Assembly for Style 1 Extension Bonnet

VALVE SIZE, NPS		STEM DIAMETER & VSC SIZE		416 STAINLESS STEEL HARDENED (STD)	316 STAINLESS STEEL ⁽¹⁾	316 STAINLESS STEEL w/CoCr-A ON SEAT ⁽¹⁾	316 STAINLESS STEEL w/CoCr-A ON SEAT & GUIDE ⁽¹⁾	316 STAINLESS STEEL w/CoCr-A ON SEAT & GUIDE HIGH TEMPERATURE ⁽²⁾
ED	EAD	mm	Inches					
1 or 1-1/4	1	9.5	3/8	1V6571X0072	1V6571X0062	---	11A5317X082	---
		12.7	1/2	1V6572X0032	---	11A5316X032	---	11A5320X032
1-1/2	2	9.5	3/8	1V6573X0072	---	11A5321X042	10A4438X032	11A5322X032
		12.7	1/2	1V6574X0052	---	---	10A4611X112	---
1-1/2 x 1	2 x 1	9.5	3/8	1V6571X0102	---	---	11A5317X052	11A5319X072
		12.7	1/2	1V6572X0152	---	---	---	---
2 or 3 x 2	4 x 2	12.7	1/2	1V6575X0182	1V6575X0122	11A5324X042	11A5326X062	11A5328X032
		2 x 1	---	12.7	1/2	1V6572X0032	---	11A5316X032
2-1/2 or 4 x 2-1/2	3 or 6 x 2-1/2	12.7	1/2	1V6577X0052	---	---	11A5332X202	11A5334X062
2-1/2 x 1-1/2	3 x 1-1/2	12.7	1/2	1V6574X0052	---	---	10A4611X112	---
3	4	12.7	1/2	1V6579X0082	1V6579X0072	---	11A5337X062	11A5339X032
4	6	12.7	1/2	1V6581X0072	1V6581X0062	---	11A5344X052	11A5347X032
6	---	19.1	3/4	1V6584X0052	1V6584X0112	---	21A5351X052	21A5353X032
8	---	19.1	3/4	21A5356X082	21A5356X262	---	---	21A5365X022

1. Not for use with 17-4PH stainless steel cages above 210°C (410°F) or CoCr-A cages above 427°C (800°F); use high temperature valve plugs for these applications.
2. For use with 17-4PH stainless steel cages between 210°C (410°F) and 427°C (800°F) and with CoCr-A cages over 427°C (800°F) (the letter "H" is stamped on top for identification).

Key 2* Standard Valve Plug

VALVE SIZE, NPS		STEM DIAMETER & VSC SIZE		416 STAINLESS STEEL HARDENED (STD)	316 STAINLESS STEEL ⁽¹⁾	316 STAINLESS STEEL w/CoCr-A ON SEAT ⁽¹⁾	316 STAINLESS STEEL w/CoCr-A ON SEAT & GUIDE ⁽¹⁾	316 STAINLESS STEEL w/CoCr-A ON SEAT & GUIDE HIGH TEMPERATURE ⁽²⁾
ED	EAD	mm	Inches					
1 or 1-1/4 or 1-1/2 x 1	1 or 2 x 1	9.5	3/8	1V657146172	1V657135072	11A5315X012	11A5317X012	11A5319X012
		12.7	1/2	1V657246172	1V657235072	11A5316X012	11A5318X012	11A5320X012
1-1/2	2	9.5	3/8	1V657346172	1V637335072	11A5321X012	10A4438X012	11A5322X012
		12.7	1/2	1V657446172	1V657435072	10A4439X012	10A4611X012	11A5323X012
2 or 3 x 2	4 x 2	12.7	1/2	1V657546172	1V657535072	11A5324X012	11A5326X012	11A5328X012
		19.1	3/4	1V657646172	1V657635072	11A5325X012	11A5327X012	11A5329X012
2 x 1	---	12.7	1/2	1V657246172	1V657235072	11A5316X012	11A5318X012	11A5320X012
2-1/2 or 4 x 2-1/2	3 or 6 x 2-1/2	12.7	1/2	1V657746172	1V657735072	11A5330X012	11A5332X012	11A5334X012
		19.1	3/4	1V657846172	1V657835072	11A5331X012	11A5333X012	11A5335X012
2-1/2 x 1-1/2	3 x 1-1/2	12.7	1/2	1V657446172	1V657435072	10A4439X012	10A4611X012	11A5323X012
3	4	12.7	1/2	1V657946172	1V657935072	11A5336X012	11A5337X012	11A5339X012
		19.1	3/4	1V658046172	1V658035072	10A5104X012	11A5338X012	11A5340X012
4	6	12.7	1/2	1V658146172	1V658135072	11A5341X012	11A5344X012	11A5347X012
		19.1	3/4	1V658246172	1V658235072	11A5342X012	11A5345X012	11A5348X012
		25.4	1	1V658346172	1V658335072	11A5343X012	11A5346X012	11A5349X012
6	---	19.1	3/4	1V658446172	1V658435072	11A5350X012	21A5351X012	21A5353X012
		25.4	1	1V658546172	1V658535072	10A5107X012	20A0103X012	21A5354X012
		31.8	1-1/4	1V658646172	1V658635072	10A5108X012	20A4608X012	21A5355X012
8	---	19.1	3/4	21A5356X012	21A5356X022	21A5359X012	21A5362X012	21A5365X012
		25.4	1	21A5357X012	21A5357X022	21A5360X012	21A5363X012	21A5366X012
		31.8	1-1/4	21A5358X012	21A5358X022	21A5361X012	21A5364X012	21A5367X012

1. Not for use with 17-4PH stainless steel cages above 210°C (410°F) or CoCr-A cages above 427°C (800°F); use high temperature valve plugs for these applications.
2. For use with 17-4PH stainless steel cages between 210°C (410°F) and 427°C (800°F) and with CoCr-A cages over 427°C (800°F) (the letter "H" is stamped on top for identification).

Key 2* Valve Plug (Multiple Piston Rings) for Class IV Shutoff (Fisher ED Only)

VALVE SIZE, NPS	STEM DIAMETER & VSC SIZE		416 STAINLESS STEEL HARDENED (STD)	316 STAINLESS STEEL W/CoCr-A ON SEAT & GUIDE HIGH TEMPERATURE ⁽²⁾
	mm	Inches		
4	12.7	1/2	27A3932X012	27A3941X012
	19.1	3/4	27A3933X012	27A3942X012
6	19.1	3/4	27A3944X012	27A3953X012
	25.4	1	27A3945X012	27A3954X012
8	19.1	3/4	27A3956X012	27A3965X012
	25.4	1	27A3957X012	27A3966X012

1. Not for use with 17-4PH stainless steel cages above 210°C (410°F) or CoCr-A cages above 427°C (800°F); use high temperature valve plugs for these applications.
2. For use with 17-4PH stainless steel cages between 210°C (410°F) and 427°C (800°F) and with CoCr-A cages over 427°C (800°F) (the letter "H" is stamped on top for identification).

Key 2* Whisper Trim III Valve Plug (NPS 6 Fisher ED Only)

STEM DIAMETER & VSC SIZE		17-4PH STAINLESS STEEL (H900)	316 STAINLESS STEEL	316 STAINLESS STEEL w/ CoCr-A ON SEAT	316 STAINLESS STEEL w/ CoCr-A ON SEAT & GUIDE	316 STAINLESS STEEL w/ CoCr-A ON SEAT & GUIDE ⁽¹⁾
mm	Inches					
19.1	3/4	22A3259X012	22A3259X022	22A3260X012	22A3261X012	22A3267X012
25.4	1	22A3262X012	22A3262X022	22A3263X012	22A3264X012	22A3268X012

1. High temperature.

Key 3* Quick Opening Cage

VALVE SIZE, NPS		17-4PH STAINLESS STEEL (H900)	316 STAINLESS STEEL		Alloy 6
ED	EAD		Chrome Plated	ENC	
1, 1-1/4, 1-1/2 x 1, or 2 x 1	1 or 2 x 1	2U215033272	2U691146102	2U740348932	2U215039102
	2 or 3 x 1-1/2	2U219233272	2U691846102	2U725448932	2U219239102
1-1/2 or 2-1/2 x 1-1/2	4 x 2	2U223433272	2U692146102	2U740448932	2U223439102
	3 or 6 x 2-1/2	2U227633272	2U692446102	2U740548932	2U227639102
2-1/2 or 4 x 2-1/2	4	2U231833272	2U692746102	2U740648932	2U231839102
	6	2U236033272	2U693046102	2U740748932	2U236039102
3	---	2U506333272	2U693546102	2U806948932	2U506339102
	---	2U23249X012	2U693746102	2U807048932	2U23249X092
4	---	2U236033272	2U693846102	2U806848932	2U236039102
	---	2U506133272	2U693746102	2U806748932	2U506139102
6	---	2U506333272	2U693746102	2U806748932	2U506339102
	---	2U23249X012	2U693746102	2U806748932	2U23249X092
8	---	2U23249X012	2U693746102	2U806748932	2U23249X092
	---	2U23249X012	2U693746102	2U806748932	2U23249X092

Key 3* Linear Cage

VALVE SIZE, NPS		17-4PH STAINLESS STEEL (H900)	316 STAINLESS STEEL		Alloy 6
ED	EAD		Chrome Plated	ENC	
1, 1-1/4, 1-1/2 x 1, or 2 x 1	1 or 2 x 1	2U215633272	2U691746102	2U741448932	2U215639102
	2 or 3 x 1-1/2	2U219833272	2U692046102	2U741548932	2U219839102
1-1/2 or 2-1/2 x 1-1/2	4 x 2	2U224033272	2U692346102	2U741648932	2U224039102
	3 or 6 x 2-1/2	2U228233272	2U692646102	2U741748932	2U228239102
2-1/2 or 4 x 2-1/2	4	2U232433272	2U692946102	2U741848932	2U232439102
	6	2U236633272	2U693346102	2U741948932	2U236639102
3	---	2U506133272	2U693846102	2U806848932	2U506139102
	---	2U506133272	2U693846102	2U806848932	2U506139102
4	---	2U506133272	2U693846102	2U806848932	2U506139102
	---	2U506133272	2U693846102	2U806848932	2U506139102
6	---	2U506133272	2U693846102	2U806848932	2U506139102
	---	2U506133272	2U693846102	2U806848932	2U506139102
8	---	2U506133272	2U693846102	2U806848932	2U506139102
	---	2U506133272	2U693846102	2U806848932	2U506139102

Key 3* Equal Percentage Cage

VALVE SIZE, NPS		17-4PH STAINLESS STEEL (H900)	316 STAINLESS STEEL		Alloy 6
ED	EAD		Chrome Plated	ENC	
1, 1-1/4, 1-1/2 x 1, or 2 x 1	1 or 2 x 1	2U215333272	2U691346102	2U740848932	2U215339102
	2 or 3 x 1-1/2	2U219533272	2U691946102	2U740948932	2U219539102
1-1/2 or 2-1/2 x 1-1/2	4 x 2	2U223733272	2U692246102	2U741048932	2U223739102
	3 or 6 x 2-1/2	2U227933272	2U692546102	2U741148932	2U227939102
2-1/2 or 4 x 2-1/2	4	2U232133272	2U692846102	2U741248932	2U232139102
	6	2U236333272	2U693146102	2U741348932	2U236339102
3	---	2U505933272	2U693746102	2U806748932	2U505939102
	---	2U505933272	2U693746102	2U806748932	2U505939102
4	---	2U505933272	2U693746102	2U806748932	2U505939102
	---	2U505933272	2U693746102	2U806748932	2U505939102
6	---	2U505933272	2U693746102	2U806748932	2U505939102
	---	2U505933272	2U693746102	2U806748932	2U505939102
8	---	2U505933272	2U693746102	2U806748932	2U505939102
	---	2U505933272	2U693746102	2U806748932	2U505939102

Key 3* Whisper Trim III Cage (NPS 6 Fisher ED only)

LEVEL	416 STAINLESS STEEL	316 STAINLESS STEEL (ENC)	316 STAINLESS STEEL (Cr Cr)
A3	32A3248X012	32A3251X012	32A3336X012
B3	32A3249X012	32A3252X012	32A3337X012
C3	32A3250X012	32A3253X012	32A3338X012
D3	32A6217X012	32A6220X012	32A6741X012

Key 3* Whisper Trim I Cage, 17-4PH stainless steel (H900)

VALVE SIZE, NPS		PART NUMBER
ED	EAD	
1, 1-1/4, 1-1/2 x 1, or 2 x 1	1 or 2 x 1	2V502333272
1-1/2 or 2-1/2 x 1-1/2	2 or 3 x 1-1/2	2V502433272
2 or 3 x 2	4 x 2	2V502533272
2-1/2 or 4 x 2-1/2	3 or 6 x 2-1/2	2V502633272
3	4	2V502733272
4	6	23A8915X032
6	---	23A8913X032

Key 6* Standard Piston Ring

VALVE SIZE, NPS		TO 427°C (800°F) (OXIDIZING) TO 482°C (900°F) (NON-OXIDIZING) GRAPHITE	482 TO 593°C (901 TO 1100°F) GRAPHITE
ED	EAD		
1, 1-1/4, 1-1/2 x 1, or 2 x 1	1 or 2 x 1	1U2174X0012	1U2174X0022
1-1/2 or 2-1/2 x 1-1/2	2 or 3 x 1-1/2	1U2216X0012	1U2216X0022
2 or 3 x 2 2-1/2 or 4 x 2-1/2	4 x 2 3 or 6 x 2-1/2	1U2258X0012 1U2300X0012 1U2342X0012	1U2258X0022 1U2300X0022 1U2342X0022
3	4	1U2392X0012	1U2392X0022
4	6	1U5069X0012	1U5069X0022
6	---	10A3262X022	10A3262X032
8	---		

Key 6* Multiple Piston Rings for Class IV Shutoff (Fisher ED Only)

VALVE SIZE, NPS	NUMBER REQUIRED	TO 427°C (800°F) (OXIDIZING) TO 482°C (900°F) (NON-OXIDIZING) GRAPHITE	482 TO 593°C (901 TO 1100°F) GRAPHITE
4	3	17A3988X012	17A3988X022
6	3	17A3990X012	17A3990X022
8	2	17A3991X012	17A3991X022

Key 6* Whisper Trim III Piston Ring (NPS 6 Fisher ED only)

GRAPHITE	
TO 427°C (800°F) (OXIDIZING), TO 482°C (900°F) (NON-OXIDIZING)	482 TO 593°C (901 TO 1100°F)
11A9727X022	11A9727X032

Key 7* Fisher ED Valve Plug Stem for Class IV Shutoff (ED only)

VALVE SIZE, NPS	STEM DIAMETER & VSC SIZE		PLAIN BONNET			EXTENSION BONNET		
			Stem Length		Part Number	Style 1		
			mm	Inches		Stem Length		Part Number
mm	Inches	mm	Inches	mm	Inches	mm	Inches	
4	12.7	1/2	318	12.5	1U230535162	421	16.5625	1U230635162
	19.1	3/4	394	15.5	1K587735162	502	19.75	1U444635162
6	19.1	3/4	394	15.5	1K587735162	502	19-.75	1U444635162
	25.4 ⁽¹⁾	1 ⁽¹⁾	260	10.25	1N704735162	---	---	---

1. Fisher 667 actuator only.

Key 7* Whisper Trim III Valve Stem, 316 Stainless Steel (NPS 6 Fisher ED Only)

STEM DIAMETER & VSC SIZE		PLAIN BONNET			EXTENSION BONNET					
		Stem Length		Part Number	Style 1			Style 2		
		mm	Inches		Stem Length		Part Number	Stem Length		Part Number
mm	Inches	mm	Inches	mm	Inches	mm		Inches		
19.1	3/4	443	17.4375	1U294135162	533	21	1U928235162	616	24.25	1U6276X0012
25.4	1	505	19.875	1P847635162	---	---	---	---	---	---

Key 7* Fisher ED Valve Plug Stem, 316 Stainless Steel (not for Whisper Trim III cage)

VALVE SIZE, NPS	STEM DIAMETER & VSC SIZE	PLAIN BONNET ⁽³⁾				EXTENSION BONNET						
		Stem Length		Part Number	Style 1 ⁽⁴⁾			Style 2				
		mm	Inches		Stem Length		Part Number	Stem Length		Part Number		
					mm	Inches		mm	Inches			
Full Capacity	1, 1-1/4, or 1-1/2	9.5	3/8	225	8.875	1U388835162	311	12.25	1U217735162	405	15.9375	10A8823X022
		12.7	1/2	300	11.8125	1U389035162	402	15.8125	1U217935162	473	18.625	1U218035162
	2	12.7	1/2	311	12.25	1K586935162	413	16.25	1U226335162	614	24.1875	1U226435162
		19.1	3/4	372	14.625	1U226535162	483	19	1L400135162	---	---	---
	2-1/2	12.7	1/2	321	12.625	1U230535162	421	16.5625	1U230635162	624	24.5625	1U230735162
		19.1	3/4	381	15	1U230835162	502	19.75	1U444635162	---	---	---
	3	12.7	1/2	321	12.625	1U230535162	421	16.5625	1U230635162	624	24.5625	1U230735162
19.1		3/4	381	15	1U230835162	502	19.75	1K588035162	---	---	---	
4	12.7	1/2	321	12.625	1U230535162	421	16.5625	1U230635162	624	24.5625	1U230735162	
	19.1	3/4	394	15.5	1K587735162	502	19.75	1U444635162	694	27.3125	1U240035162	
	25.4 ⁽¹⁾	1 ⁽¹⁾	464	18.25	1K759035162	---	---	---	---	---	---	
6	25.4 ⁽²⁾	1 ⁽²⁾	489	19.25	1U217535162	---	---	---	---	---	---	
	19.1	3/4	403	15.875	1L996435162	511	20.125	1U507135162	699	27.5	1U524435162	
8	25.4	1	499	19.625	1N704735162	630	24.8125	1K785135162	---	---	---	
	31.8	1-1/4	508	20	1K415435162	656	25.8125	1R562435162	---	---	---	
Restricted Capacity	1-1/2 x 1	9.5	3/8	241	9.375	1U223635162	324	12.75	1U227035162	418	16.4375	1U227235162
		12.7	1/2	311	12.25	1K586935162	413	16.25	1U226335162	---	---	---
	2 x 1 or 2-1/2 x 1-1/2	12.7	1/2	300	11.8125	1U389035162	402	15.8125	1U217935162	605	23.8125	1U389335162
		19.1	3/4	372	14.625	1U226535162	483	19	1L400135162	---	---	---
3 x 2	12.7	1/2	311	12.25	1K586935162	413	16.25	1U226335162	614	24.1875	1U226435162	
	19.1	3/4	372	14.625	1U226535162	483	19	1L400135162	---	---	---	
4 x 2-1/2	12.7	1/2	321	12.625	1U230535162	421	16.5625	1U230635162	624	24.5625	1U230735162	
	19.1	3/4	381	15	1U230835162	502	19.75	1U444635162	681	26.8125	1U232335162	

1. Fisher 667 actuator.
2. Fisher 657 or 585C size 60-130 actuator.
3. Plain bonnet is standard for NPS 8 cast iron and WCC valve bodies.
4. Style 1 is standard for NPS 8 316 SST valve bodies.

Key 7* Fisher EAD Valve Plug Stem for Plain and Extension Bonnets

VALVE SIZE, NPS	STEM DIAMETER & VSC SIZE	PLAIN BONNET				EXTENSION BONNET						
		Stem Length		Part Number	Style 1			Style 2				
		mm	Inches		Stem Length		Part Number	Stem Length		Part Number		
					mm	Inches		mm	Inches			
Full Capacity	1 or 2	9.5	3/8	225	8.875	1U388835162	311	12.25	1U217735162	405	16	1U217835162
		12.7	1/2	300	11.8125	1U389035162	402	15.8125	1U217935162	---	---	---
	3 or 4	12.7	1/2	321	12.625	1U230535162	421	16.5625	1U230635162	624	24.5625	1U230735162 ⁽³⁾
19.1		3/4	381	15	1U230835162	502	19.75	1U444635162	---	---	---	
6	12.7	1/2	321	12.625	1U230535162	421	16.5625	1U230635162	---	---	---	
	19.1	3/4	394	15.5	1K587735162	502	19.75	1U444635162	694	27.3125	1U240035162	
	25.4 ⁽¹⁾	1 ⁽¹⁾	464	18.25	1K759035162	---	---	---	---	---	---	
2 x 1	25.4 ⁽²⁾	1 ⁽²⁾	489	19.25	1U217535162	---	---	---	---	---	---	
	9.5	3/8	241	9.375	1U223635162	324	12.75	1U227035162	---	---	---	
Restricted Capacity	3 x 1-1/2	12.7	1/2	311	12.25	1K586935162	413	16.25	1U226335162	---	---	---
		19.1	3/4	372	14.5	1U226535162	483	19	1L400135162	---	---	---
	4 x 2	12.7	1/2	321	12.625	1U230535162	421	16.5625	1U230635162	---	---	---
		19.1	3/4	381	15	1U230835162	502	19.75	1U444635162	---	---	---

1. Fisher 667 actuator.
2. Fisher 657 or 585C size 60-130 actuator.
3. For NPS 4 valve size only.

Key 9* Seat Ring (not for Whisper Trim III cage)

VALVE SIZE, NPS		416 STAINLESS STEEL (HARDENED)	316 STAINLESS STEEL	R30006
ED	EAD			
1, 1-1/4, or 2 x 1	1	1U222546172	1U222535072	1U222539102
1-1/2 x 1	2 x 1	1U222046172	1U222035072	1U222039102
1-1/2 or 2-1/2 x 1-1/2	2 or 3 x 1-1/2	1U221946172	1U221935072	1U221939102
2 or 3 x 2	4 x 2	1U222646172	1U222635072	1U222639102
2-1/2 or 4 x 2-1/2	3 or 6 x 2-1/2	1U222746172	1U222735072	1U222739102
3	4	1U222846172	1U222835072	1U222839102
4	6	1U222946172	1U222933092	1U222939102
6	---	1U508046172	1U508033092	1U508039102
8	---	20A3260X012	20A3260X022	20A3260X152

Key 9* Fisher EAD Liner

LINER MATERIAL	VALVE SIZE, NPS	CL150 RF VALVE	CL300 RF VALVE	CL600 RF VALVE	SOCKET WELD VALVE	SCHEDULE 40 OR 80 BUTT WELD VALVE
416 stainless steel (hardened)	1	1V560146172	1U384246172	1V560246172	1V560146172	1V560146172
	2	1V560346172	1U384346172	1V560546172	1V560346172	1V560346172
	2 x 1	1V560646172	1U385146172	1V387646172	1V560646172	1V560646172
	3	2V561346172	2U384546172	2V561646172	---	2V561346172
	3 x 1-1/2	2V560946172	2U385346172	2V545946172	---	2V560946172
	4	2V562246172	2U384746172	2V561946172	---	2V562246172
	4 x 2	2V561846172	2U385546172	2V561246172	---	2V561846172
6	2V563146172	2U384946172	2V562846172	---	2U384946172	
6 x 2-1/2	2V562646172	2U385746172	2V562346172	---	2U385746172	
316 stainless steel	1	1V560135072	1U384235072	1V560235072	1V560135072	1V560135072
	2	1V560335072	1U384335072	1V560535072	1V560335072	1V560335072
	2 x 1	1V560635072	1U385135072	1V387635072	1V560635072	1V560635072
	3	2V561335072	2U384535072	2V561635072	---	2V561335072
	3 x 1-1/2	2V560935072	2U385335072	2V545935072	---	2V560935072
	4	2V562235072	2U384735072	2V561935072	---	2V562235072
	4 x 2	2V561835072	2U385535072	2V561235072	---	2V561835072
6	2V563135072	2U384935072	2V562835072	---	2U384935072	
6 x 2-1/2	2V562635072	2U385735072	2V562335072	---	2U385735072	

Key 9* Whisper Trim III Seat Ring (NPS 6 Fisher ED only)

410 SST	316 SST	316 SST w/ CoCr-A
21A9794X012	21A9794X022	21A9795X012

Gasket Descriptions

KEY NUMBER	DESCRIPTION	MATERIAL
		FGM -198° to 593°C (-325° to 1100°F)
10	Bonnet Gasket	Graphite/S31600
11	Cage Gasket	
13	Seat Ring or Liner Gasket	
14 or 20	Adapter Gasket	
12	Spiral-Wound Gasket	N06600/Graphite
27 or 51	Shim	S31600 (316 SST)

C-seal Parts for Fisher ED Valve (Keys 3*, 2*, 9*, 64*, 6*, and 7*)

VALVE SIZE	PORT DIA	TRAVEL	TRIM	STEM DIA	CHARACTER-ISTIC	CAGE	PLUG/RETAINER	SEAT RING	C-seal	PISTON RING	STEM	
NPS	Inch	Inch		mm (Inch)		Key 3	Key 2	Key 9	Key 64	Key 6	Key 7	
2-1/2 (ED) and 3 (EAD)	2.875	1.5	1	12.7 (1/2)	Linear	37B9140X012	27B2795X012	21B3687X012	24B3621X012	14B3620X012	1U3891X0102 ⁽³⁾ 10A8840XU22 ⁽⁴⁾	
					Equal %	37B3920X012						
					Whisper I	37B2792X012						
			37H	19.1 (3/4)	Linear	37B9140X012	27B4524X022	21B3687X012	24B3621X012	14B3620X012	1U3894X0022 ⁽³⁾ 1K5880X0262 ⁽⁴⁾	
					Equal %	37B3920X012						
					Whisper I	37B2792X012						
3 (ED) and 4 (EAD)	3.4375	1.5	1	12.7 (1/2)	Linear	34B5616X012	34B9832X012	23B6127X012	23B9196X012	13B9199X012	1K5869X0102 ⁽³⁾ 1U2306X0192 ⁽⁴⁾	
					Equal %	34B9857X012						
					Whisper I	37B2277X012						
				37H	19.1 (3/4)	Linear	34B5616X012	34B9832X032	23B6127X012	23B9196X012	13B9199X012	1U3894X0022 ⁽³⁾ 1K5880X0262 ⁽⁴⁾
						Equal %	34B9857X012					
						Whisper I	37B2277X012					
			37H	12.7 (1/2)	Linear	34B5616X012	34B5615X022	23B6127X022	23B9196X012	13B9199X012	1K5869X0102 ⁽³⁾ 1U2306X0192 ⁽⁴⁾	
					Equal %	34B9857X012						
					Whisper I	37B2277X012						
				19.1 (3/4)	Linear	34B5616X012	34B5615X012	23B6127X022	23B9196X012	13B9199X012	1U3894X0022 ⁽³⁾ 1K5880X0262 ⁽⁴⁾	
					Equal %	34B9857X012						
					Whisper I	37B2277X012						
4 (ED) and 6 (EAD)	4.375	2	1	12.7 (1/2)	Linear	34B5346X022	37B2279X012	23B6128X012	23B9197X012	14B5341X012	1U2305X0142 ⁽³⁾ 1U2306X0192 ⁽⁴⁾	
					Equal %	37B3194X012						
					Whisper I	34B9852X012						
				37H	19.1 (3/4)	Linear	34B5346X022	37B2279X022	23B6128X012	23B9197X012	14B5341X012	1K5877X0132 ⁽³⁾ 1U4446X0102 ⁽⁴⁾
						Equal %	37B3194X012					
						Whisper I	34B9852X012					
				37H	25.4 (1)	Linear	34B5346X022	37B2279X032	23B6128X012	23B9197X012	14B5341X012	1K7796X0062 ⁽³⁾ 1K7891X0242 ⁽⁴⁾
						Equal %	37B3194X012					
						Whisper I	34B9852X012					
				37H	12.7 (1/2)	Linear	34B5346X012	34B5345X032	23B6128X022	23B9197X012	14B5341X012	1U2305X0142 ⁽³⁾ 1U2306X0192 ⁽⁴⁾
						Equal %	37B3194X022					
						Whisper I	---					
			37H		19.1 (3/4)	Linear	34B5346X012	34B5345X012	23B6128X022	23B9197X012	14B5341X012	1K5877X0132 ⁽³⁾ 1U4446X0102 ⁽⁴⁾
						Equal %	37B3194X022					
						Whisper I	---					
			37H		25.4 (1)	Linear	34B5346X012	34B5345X022	23B6128X022	23B9197X012	14B5341X012	1K7796X0062 ⁽³⁾ 1K7891X0242 ⁽⁴⁾
						Equal %	37B3194X022					
						Whisper I	---					
			37H		12.7 (1/2)	Linear	34B5346X022	34B5345X032	23B6128X022	23B9197X012	14B5341X012	1U2305X0142 ⁽³⁾ 1U2306X0192 ⁽⁴⁾
						Equal %	37B3194X012					
						Whisper I	34B9852X012					
				37H	19.1 (3/4)	Linear	34B5346X022	34B5345X012	23B6128X022	23B9197X012	14B5341X012	1K5877X0132 ⁽³⁾ 1U4446X0102 ⁽⁴⁾
						Equal %	37B3194X012					
						Whisper I	34B9852X012					
37H	25.4 (1)	Linear		34B5346X022	34B5345X022	23B6128X022	23B9197X012	14B5341X012	1K7796X0062 ⁽³⁾ 1K7891X0242 ⁽⁴⁾			
		Equal %		37B3194X012								
		Whisper I		34B9852X012								
4 (ED)	4.375	2		37H	19.1 (3/4)	Cavitrol III 1-Stage	34B1847X012	34B8993X012	24B8994X012	23B9197X012	14B5341X012	1K5877X0132 ⁽³⁾
	2.875	4		76	19.1 (3/4)	Cavitrol III 2-Stage	34B8990X012	24B8988X032	24B8995X012	24B3621X012	14B3620X012 (2 req'd)	(1)(3)

1. Plug/retainer/stem assembly used.
2. Requires bonnet spacer 34B9846X012.
3. For Standard Bonnet.
4. For Style 1 Extension Bonnet.
5. Requires bonnet spacer 34B1369X012.

-συνεχίζεται-

C-seal Parts for Fisher ED Valve (Keys 3*, 2*, 9*, 64*, 6*, and 7*) (continued)

VALVE SIZE	PORT DIA	TRAVEL	TRIM	STEM DIA mm (Inch)	CHARACTER- ISTIC	CAGE	PLUG/ RETAINER	SEAT RING	C-seal	PISTON RING	STEM		
						Key 3	Key 2	Key 9	Key 64	Key 6	Key 7		
6 (ED)	7	2	1	19.1 (3/4)	Linear	33B9178X012	33B9195X012	29A9703X012	23B9182X012	13B9176X012	1K5877X0132 ⁽³⁾ 1U4446X0102 ⁽⁴⁾		
					Equal %	34B3628X012							
					Whisper I	34B9828X022							
			3H	25.4 (1)	Linear	33B9178X012	33B9195X022	29A9703X012	23B9182X012	13B9176X012	1N7047X0052 ⁽³⁾ 1L8776X0032 ⁽⁴⁾		
					Equal %	34B3628X012							
					Whisper I	34B9828X022							
		37H	19.1 (3/4)	Linear	33B9178X022	34B7699X022	29A9703X022	23B9182X012	13B9176X012	1K5877X0132 ⁽³⁾ 1U4446X0102 ⁽⁴⁾			
				Equal %	34B3628X022								
				Whisper I	34B9828X012								
		76	25.4 (1)	Linear	33B9178X022	34B7699X012	29A9703X022	23B9182X012	13B9176X012	1N7047X0052 ⁽³⁾ 1L8776X0032 ⁽⁴⁾			
				Equal %	34B3628X022								
				Whisper I	34B9828X012								
5.375	4	76	25.4 (1)	Cavitrol III 2-Stage	33B9185X012	37B1413X0A2	24B9858X012	24B2191X012	13B9186X012 (2 req'd)	(1)(3)			
				3	1	19.1 (3/4)	Linear	37B1663X022	37B6392X022	29A9704X012	34B9827X012	24B9826X012	1K5880X0262 ⁽³⁾
							Equal %	37B5635X022					
Linear	37B1663X022	37B6392X012	29A9704X012				34B9827X012	24B9826X012					
Equal %	37B5635X022												
31.8 (1-1/4)	Linear				37B1663X022	---			29A9704X012	34B9827X012	24B9826X012	1L2298X0202 ⁽⁴⁾	
2	3.5 ⁽⁵⁾	1	25.4 (1)		Whisper I	47B6378X012	37B6389X012	29A9704X012	34B9827X012	24B9826X012	10A3282X222 ⁽⁴⁾		
				Whisper I	47B5214X012	1K7783X0032 ⁽⁴⁾							
2	3.5 ⁽⁵⁾	1	31.8 (1-1/4)	Whisper I	47B6378X012	37B6379X012	29A9704X012	34B9827X012	24B9826X012	10A6073X072 ⁽⁴⁾			
				Whisper I	47B5214X012					---			
8 (ED)	8	3	3H	19.1 (3/4)	Linear	37B1663X012	37B1665X032	29A9704X022	34B9827X012	24B9826X012	1K5880X0262 ⁽³⁾		
					Equal %	37B5635X012							
					25.4 (1)	Linear						37B1663X012	37B1665X012
			Equal %	37B5635X012									
			31.8 (1-1/4)	Linear	37B1663X022	37B1665X022	29A9704X012	34B9827X012	24B9826X012	1L2298X0202 ⁽⁴⁾			
			Equal %	37B5635X022									
		2	Whisper I	---	34B9848X012						29A9704X012	34B9827X012	24B9826X012
		3.5 ⁽⁵⁾	Whisper I	---		1K7783X0032 ⁽⁴⁾							
		2	Whisper I	---		10A6073X072 ⁽⁴⁾							
		3.5 ⁽⁵⁾	Whisper I	---	---								
		3	37H	19.1 (3/4)	Linear		37B1663X022	37B1665X032	29A9704X022	34B9827X012	24B9826X012	1K5880X0262 ⁽³⁾	
					Equal %	37B5635X022							
					25.4 (1)	Linear	37B1663X022						37B1665X012
		Equal %	37B5635X022										
		31.8 (1-1/4)	Linear	37B1663X022	37B1665X022	29A9704X012	34B9827X012	24B9826X012	1L2298X0202 ⁽⁴⁾				
		Equal %	37B5635X022										
		2	Whisper I	47B6378X012						34B9848X012	29A9704X012	34B9827X012	24B9826X012
		3.5 ⁽⁵⁾	Whisper I	47B5214X012	1K7783X0032 ⁽⁴⁾								
2	Whisper I	47B6378X012	---	29A9704X012	34B9827X012	24B9826X012	10A6073X072 ⁽⁴⁾						
3.5 ⁽⁵⁾	Whisper I	47B5214X012					---						
8 (ED)	8	4 ⁽²⁾					318	25.4 (1)	Whisper III-A1	44B9847X012	34B9848X012	29A9704X022	34B9827X012

1. Plug/retainer/stem assembly used.
2. Requires bonnet spacer 34B9846X012.
3. For Standard Bonnet.
4. For Style 1 Extension Bonnet.
5. Requires bonnet spacer 34B1369X012.

Keys 10*, 11*, 12*, 13*, 14*, 20*, 27*, and 51* Gaskets and Shims

Valve Size, NPS		Standard Trim Cage Whisper Trim I Cage Cavitrol III - 1 Stage Cage		Cavitrol III - 2 Stage Cage Whisper Trim III Cage WhisperFlo Cage		VALVE SIZE, NPS		Standard Trim Cage Whisper Trim I Cage Cavitrol III - 1 Stage Cage		Cavitrol III - 2 Stage Cage Whisper Trim III Cage WhisperFlo Cage	
ED	EAD	Key Number	-198 to 593°C (-325 to 1100°F)	Key Number	-198 to 593°C (-325 to 1100°F)	ED	EAD	Key Number	-198 to 593°C (-325 to 1100°F)	Key Number	-198 to 593°C (-325 to 1100°F)
1 or 1-1/4	1	Set ⁽¹⁾ 10 12 13 27 or 51	RGASKETX162 1R2859X0042 1R286099442 1R2862X0062 16A1936X012	Set 10 12 13 51	RGASKETX422 1R2859X0042(qty 2) 1R286099442 1R2862X0062 16A1936X012	3	4	Set ⁽¹⁾ 10 12 13 27 or 51	RGASKETX202 1R3484X0042 1R348299442 1R3481X0052 16A1940X012	Set 10 12 13 51	RGASKETX462 1R3484X0042(qty 2) 1R348299442 1R3481X0052 16A1940X012
1-1/2	2	Set ⁽¹⁾ 10 12 13 27 or 51	RGASKETX172 1R3101X0032 1R309999442 1R3098X0052 16A1937X012	Set 10 12 13 51	RGASKETX432 1R3101X0032(qty 2) 1R309999442 1R3098X0052 16A1937X012	3 x 2	4 x 2	Set ⁽¹⁾ 10 11 12 13 14 27 or 51	RGASKETX272 1R3484X0042 1R3298X0032 1R329799442 1R3296X0042 1R3481X0052 16A1938X012	---	---
1-1/2 x 1	2 x 1	Set ⁽¹⁾ 10 11 12 13 20 27 or 51	RGASKETX242 1R3101X0032 1R2861X0042 1R286099442 1R3098X0052 1U2152X0042 16A1936X012	---	---	4	6	Set ⁽¹⁾ 10 12 13 27 or 51	RGASKETX212 1R3724X0042 1R372299442 1J5047X0062 16A1941X012	Set 10 12 13 51	RGASKETX472 1R3724X0042(qty 2) 1R372299442 1J5047X0062 16A1941X012
2	---	Set 10 12 13 51	RGASKETX182 1R3299X0042 1R329799442 1R3296X0042 16A1938X012	Set 10 12 13 51	RGASKETX442 1R3299X0042(qty 2) 1R329799442 1R3296X0042 16A1938X012	4 x 2-1/2	6 x 2-1/2	Set ⁽¹⁾ 10 11 12 13 14 27 or 51	RGASKETX282 1R3724X0042 1R3846X0042 1R384599442 1R3844X0052 1J5047X0062 16A1939X012	---	---
2 x 1	---	Set 10 11 12 13 14 51	RGASKETX252 1R3299X0042 1R2861X0042 1R286099442 1R2862X0062 1R3296X0042 16A1936X012	---	---	6	---	Set 10 12 13 51	RGASKETX222 1U5081X0052 1U508599442 1U5086X0032 16A1942X012	Set 10 12 13 51	RGASKETX482 1U5081X0052(qty 2) 1U508599442 1U5086X0032 16A1942X012
2-1/2	3	Set ⁽¹⁾ 10 12 13 27 or 51	RGASKETX192 1R3847X0032 1R384599442 1R3844X0052 16A1939X012	Set 10 12 13 51	RGASKETX452 1R3847X0032(qty 2) 1R384599442 1R3844X0052 16A1939X012	8	---	Set 10 13	RGASKETX232 10A3265X112 10A3266X082	Set 10 13	10A3265X152 10A3265X112(qty 2) 10A3266X082
2-1/2 x 1-1/2	3 x 1-1/2	Set ⁽¹⁾ 10 11 12 13 14 27 or 51	RGASKETX262 1R3847X0032 1R3100X0032 1R309999442 1R3098X0052 1R3844X0052 16A1937X012	---	---						

1. Set number good for both ED and EAD valve.

Actuator Groups (by Type Number)

Group 1 54 mm (2-1/8 inches), 71 mm (2-13/16 inches) or 90 mm (3-9/16 inches) Yoke Boss	Group 100 127 mm (5 inches) Yoke Boss	Group 403 90.5 mm (3-9/16 inches) Yoke Boss
585C 1B 644 & 645 655 657 & 667—76.2 mm (3 inches) travel 1008—71.4 mm (2-13/16 inches) yoke boss	585C 657 1008	585C 1008
	Group 101 127 mm (5 inches) Yoke Boss	
	667	

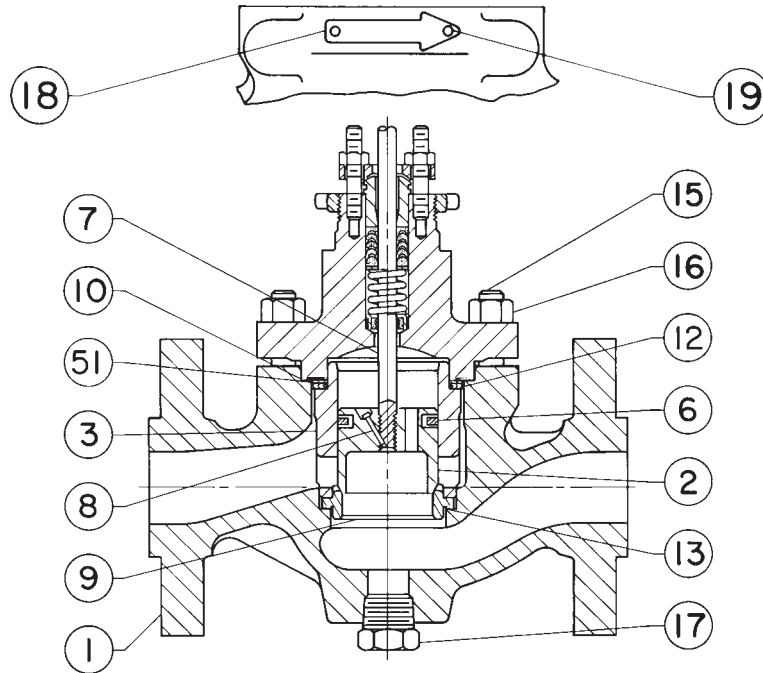
Σχήμα 19. Τυπικές βαλβίδες NPS 1 έως 6 Fisher ED και EAD

ΚΑΤΕΥΘΥΝΣΗ ΡΟΗΣ

← WHISPER TRIM

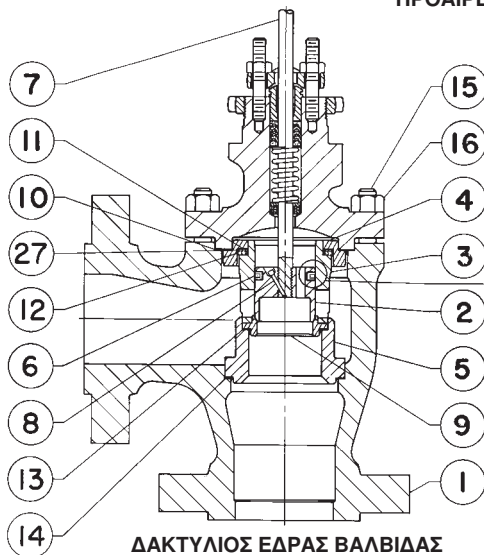
→ ΤΥΠΙΚΑ ΕΣΩΤΕΡΙΚΑ ΜΕΡΗ (TRIM)

→ ΕΣΩΤΕΡΙΚΑ ΜΕΡΗ (TRIM) CAVITROL



30A9542-F

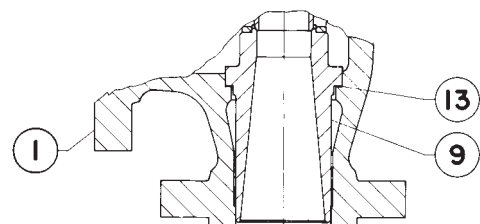
ED ΠΛΗΡΟΥΣ ΧΩΡΗΤΙΚΟΤΗΤΑΣ ΜΕ
ΠΡΟΑΙΡΕΤΙΚΗ ΤΑΠΑ ΑΠΟΣΤΡΑΓΓΙΣΗΣ



ΔΑΚΤΥΛΙΟΣ ΕΔΡΑΣ ΒΑΛΒΙΔΑΣ
EAD ΜΕ ΕΣΩΤΕΡΙΚΑ ΜΕΡΗ (TRIM)
ΓΙΑ ΤΑ ΟΠΟΙΑ ΥΠΑΡΧΟΥΝ
ΠΕΡΙΟΡΙΣΜΟΙ

ΣΗΜΕΙΩΣΗ: 40A9082-E
ΤΟ ΣΤΟΙΧΕΙΟ 54 ΔΕΝ ΦΑΙΝΕΤΑΙ

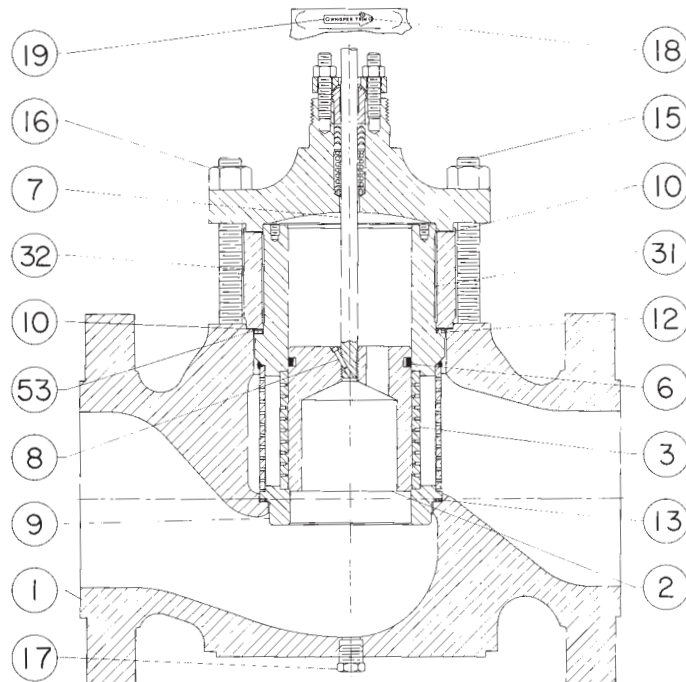
ΩΦΗ Α



40A9083-F

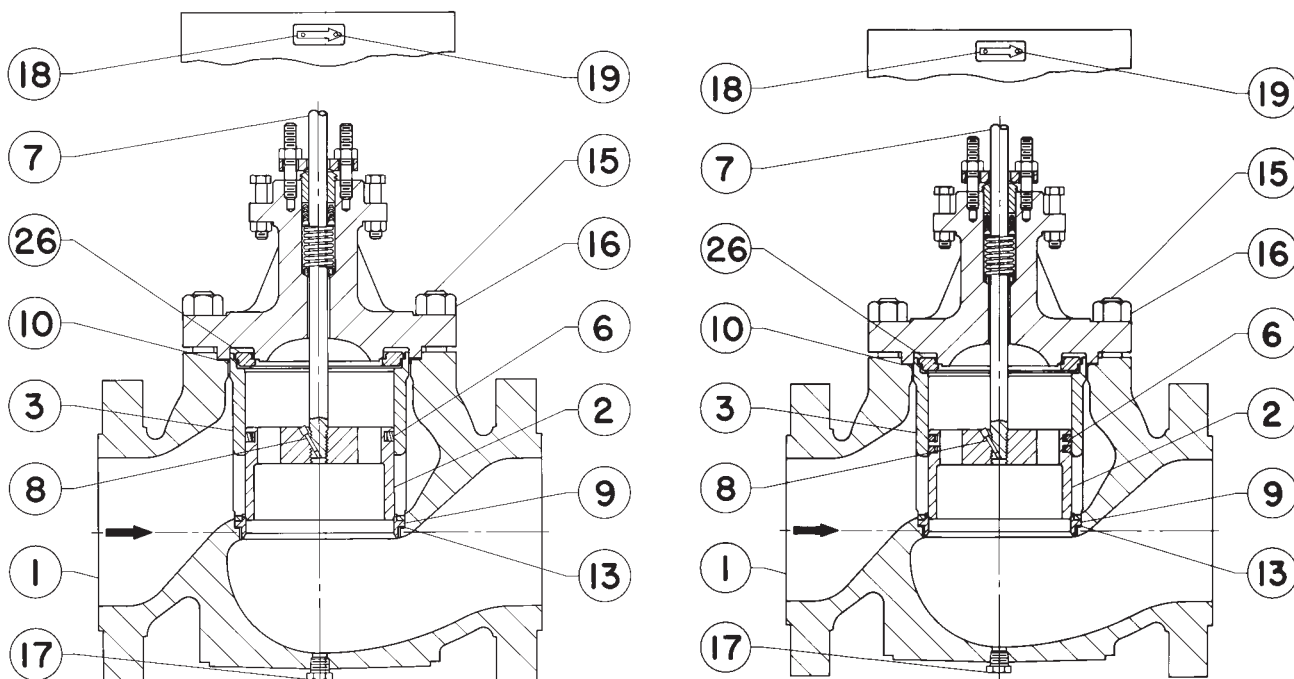
ΛΕΠΤΟΜΕΡΕΙΑ ΧΙΤΩΝΙΟΥ ΒΑΛΒΙΔΑΣ EAD

Σχήμα 20. Λεπτομέρεια Whisper Trim III με προαιρετική τάπα αποστράγγισης



E1124

Σχήμα 21. Βαλβίδα NPS 8 Fisher ED με δακτύλιο εμβόλου από γραφίτη και προαιρετική τάπα αποστράγγισης



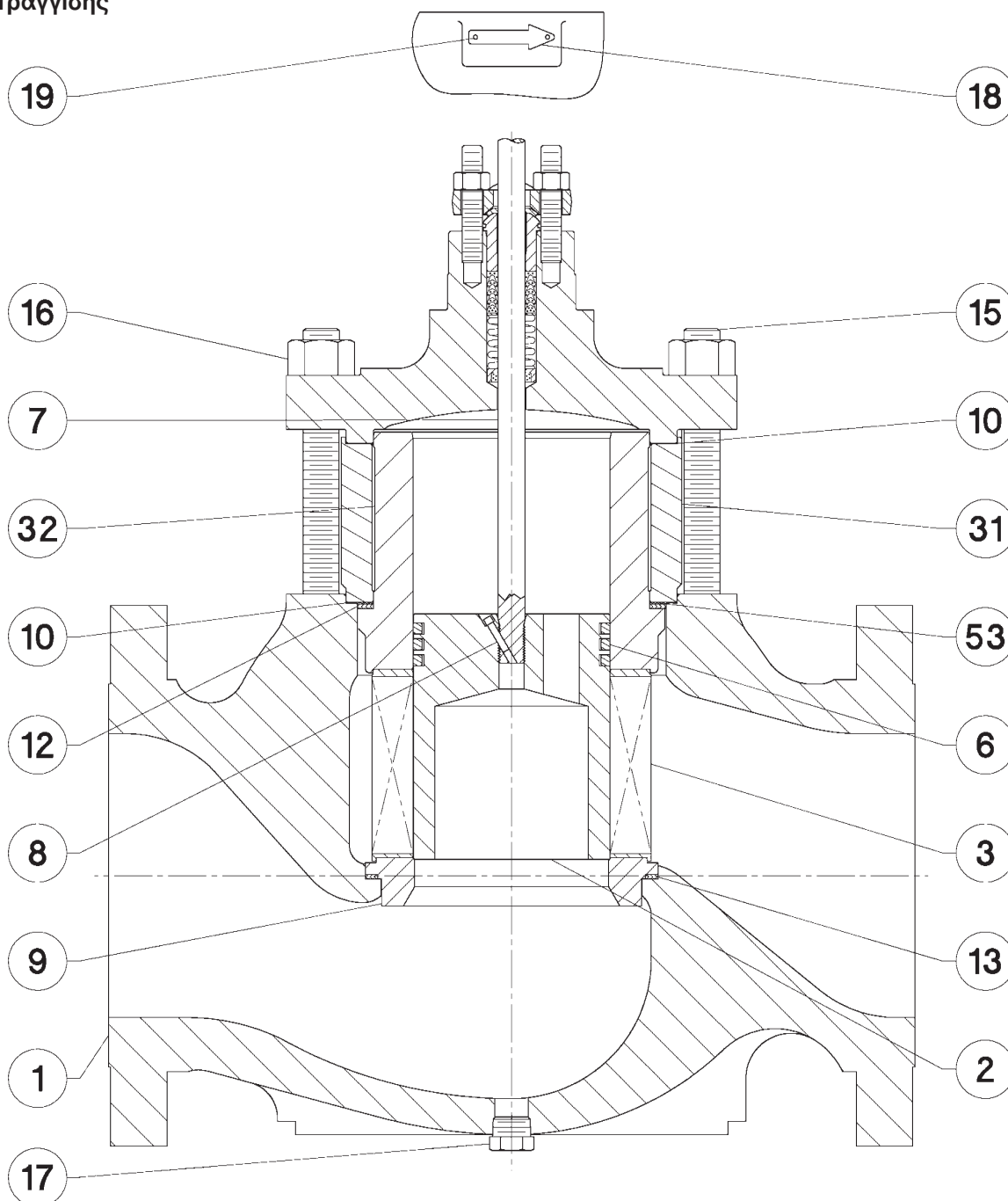
40A3290-D

ΣΥΓΚΡΟΤΗΜΑ ΜΕ ΕΝΑ ΔΑΚΤΥΛΙΟ ΕΜΒΟΛΟΥ

47A3995-A

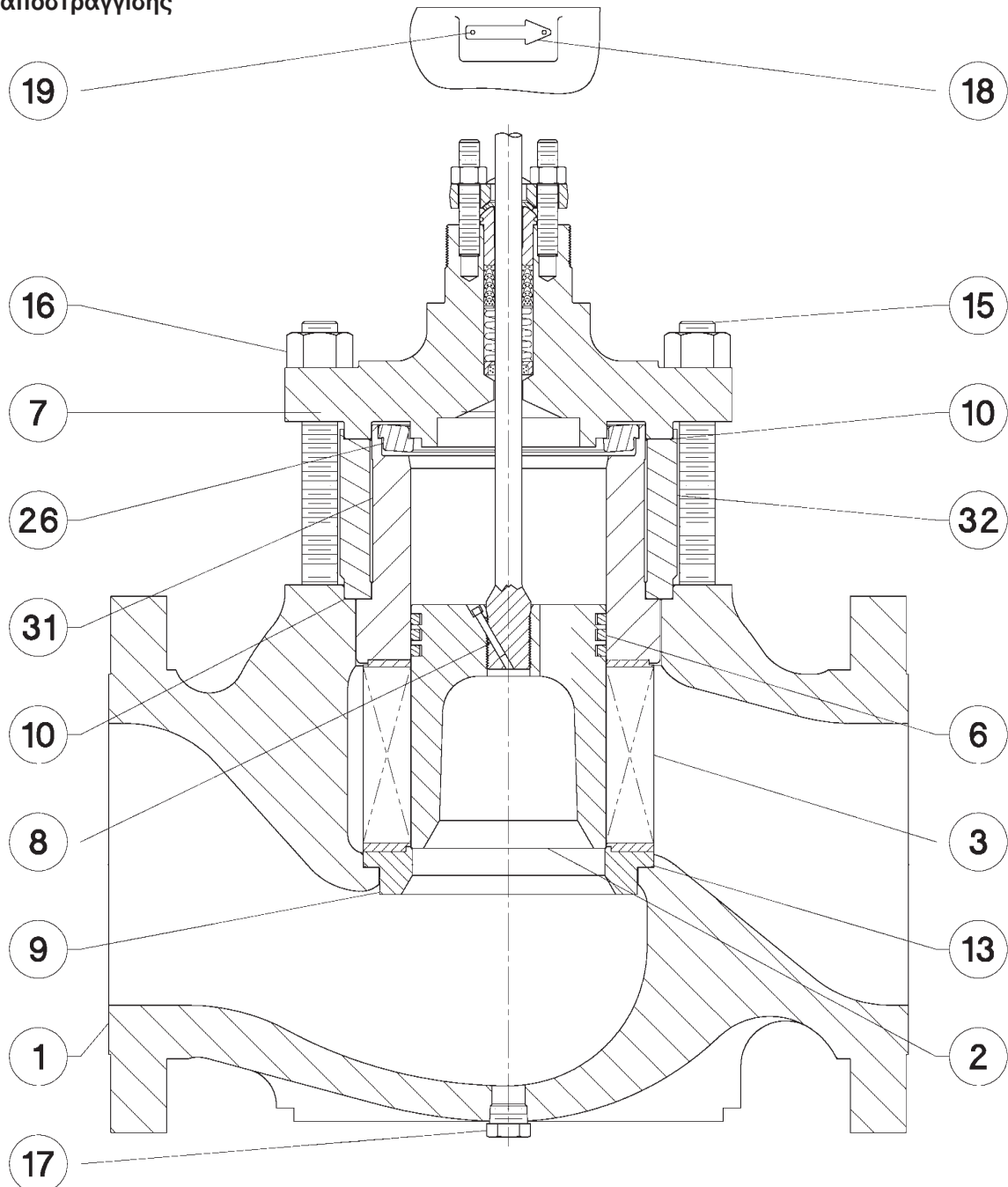
ΤΥΠΙΚΟ ΣΥΓΚΡΟΤΗΜΑ ΜΕ ΠΟΛΛΑΠΛΟΥΣ ΔΑΚΤΥΛΙΟΥΣ ΕΜΒΟΛΟΥ

Σχήμα 22. Συγκρότημα βαλβίδας Fisher ED με θαλάμη WhisperFlo και προαιρετική τάπα αποστράγγισης



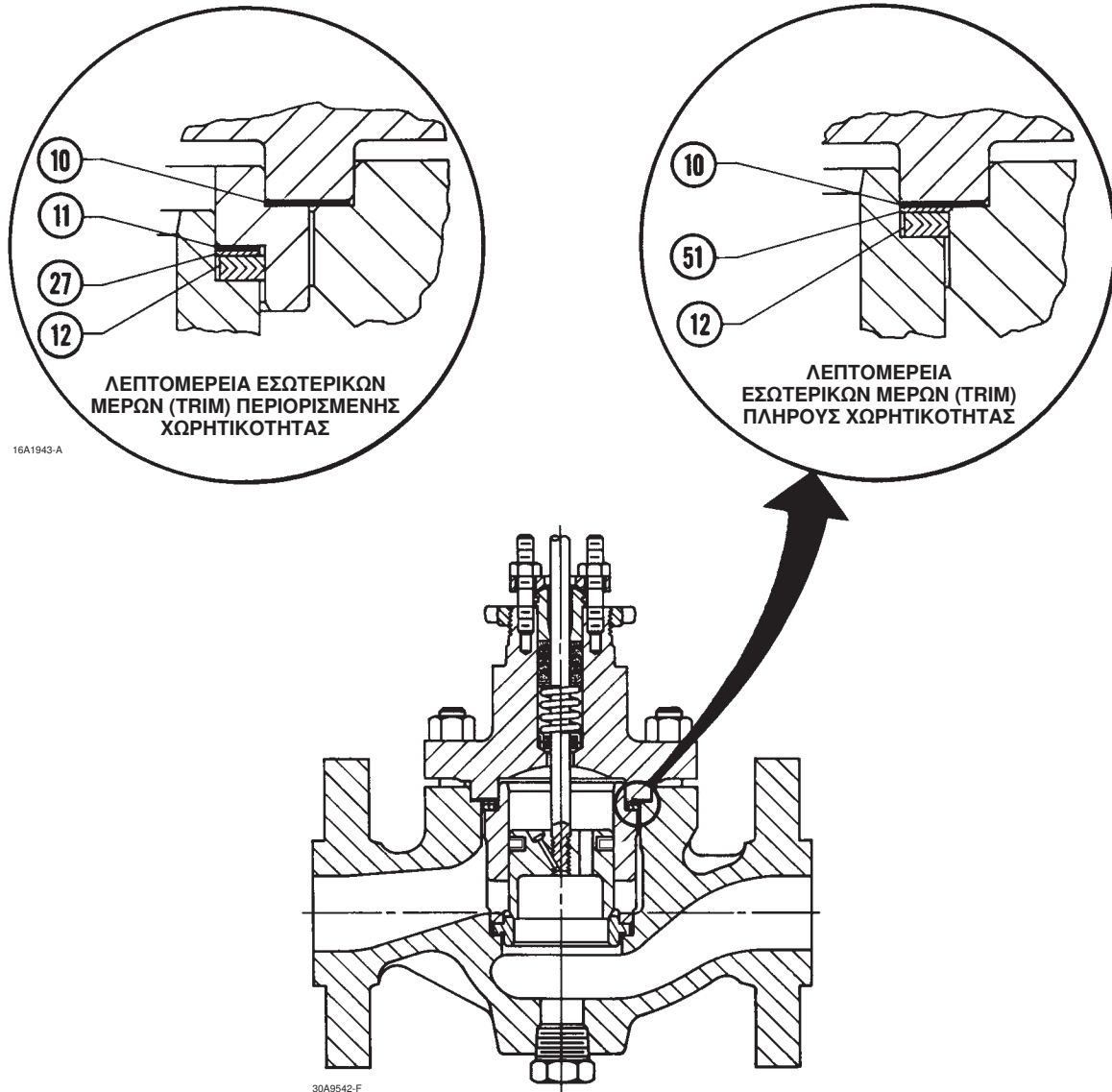
E1125

Σχήμα 23. Συγκρότημα βαλβίδας NPS 8 Fisher ED με θάλαμη WhisperFlo και προαιρετική τάπα αποστράγγισης



E1123

Σχήμα 24. Λεπτομέρεια σετ τσιμούχας με προαιρετική τάπα αποστράγγισης



Ούτε η Emerson, ούτε η Emerson Process Management, ούτε οποιαδήποτε από τις συνδεδεμένες εταιρικές οντότητές τους αναλαμβάνει ευθύνη για την επιλογή, χρήση ή συντήρηση οποιουδήποτε προϊόντος. Ο αγοραστής και ο τελικός χρήστης έχουν την αποκλειστική ευθύνη για τη σωστή επιλογή, χρήση και συντήρηση οποιουδήποτε προϊόντος.

Οι επωνυμίες Fisher, ENVIRO-SEAL, Cavitol, easy-e, WhisperFlo και Whisper Trim είναι σήματα υπό την κατοχή μιας εκ των εταιρειών του επιχειρηματικού τμήματος Emerson Electric Co. της Emerson Process Management. Οι επωνυμίες Emerson Process Management, Emerson και το λογότυπο Emerson είναι εμπορικά σήματα και σήματα υπηρεσιών της Emerson Electric Co. Όλα τα άλλα σήματα είναι ιδιοκτησία των αντίστοιχων κατόχων τους.

Το περιεχόμενο αυτής της δημοσίευσης παρατίθεται για πληροφοριακούς σκοπούς μόνο και, παρόλο που έχει καταβληθεί κάθε δυνατή προσπάθεια να διασφαλιστεί η ακρίβειά του, δεν πρέπει να ερμηνεύεται ως εγγύηση, ρητή ή σιωπηρή, όσον αφορά τα προϊόντα ή τις υπηρεσίες που περιγράφονται στο παρόν ή τη χρήση ή τη δυνατότητα εφαρμογής τους. Όλες οι πωλήσεις διέπονται από τους όρους και τις προϋποθέσεις μας, οι οποίοι είναι διαθέσιμοι κατόπιν αιτήματος. Διατηρούμε το δικαίωμα μετατροπής ή βελτίωσης της σχεδίασης ή των προδιαγραφών αυτών των προϊόντων οποιαδήποτε στιγμή χωρίς προειδοποίηση.

Emerson Process Management
Marshalltown, Iowa 50158 USA
Sorocaba, 18087 Brazil
Chatham, Kent ME4 4QZ UK
Dubai, United Arab Emirates
Singapore 128461 Singapore
www.Fisher.com