

# Valvole a 3 vie YD e YS Fisher®

## Sommario

Introduzione .....	1
Scopo del manuale .....	1
Specifiche .....	2
Servizi educativi .....	2
Installazione .....	3
Manutenzione .....	4
Lubrificazione della baderna .....	5
Manutenzione della baderna .....	6
Sostituzione della baderna .....	6
Manutenzione del trim .....	7
Smontaggio .....	7
Montaggio .....	12
Cappello con tenuta a soffietto ENVIRO-SEAL™ .....	16
Sostituzione di un cappello piano o esteso con un cappello con tenuta a soffietto ENVIRO-SEAL (gruppo stelo/soffietto) .....	16
Sostituzione di un cappello con tenuta a soffietto ENVIRO-SEAL installato (gruppo stelo/soffietto) .....	18
Spurgo del cappello con tenuta a soffietto ENVIRO-SEAL .....	19
Ordinazione dei pezzi .....	24
Kit dei pezzi .....	24
Kit di guarnizioni .....	25
Elenco pezzi .....	26
Valvole YD e YS .....	26
Cappello per valvole YD e YS .....	26

Figura 1. Valvola YD Fisher con attuatore 667



W2081

## Introduzione

### Scopo del manuale

Il presente manuale include le istruzioni di installazione e di manutenzione e le informazioni relative ai pezzi per valvole di controllo YD da 1/2 e 8 pollici e YS da 1/2 a 6 pollici. Per le istruzioni relative agli attuatori e agli accessori, fare riferimento ai relativi manuali.

Prima di installare, azionare o effettuare la manutenzione delle valvole YD o YS, è necessario ricevere un addestramento completo da personale qualificato in materia di manutenzione, funzionamento e installazione di valvole, attuatori e accessori. Per evitare infortuni o danni, è fondamentale leggere attentamente e comprendere il contenuto del presente manuale e seguirne tutte le indicazioni, inclusi tutti i messaggi di avvertenza e di attenzione relativi alla sicurezza. In caso di domande relative alle presenti istruzioni, prima di procedere contattare l'ufficio vendite Emerson Process Management.



Tabella 1. Specifiche

<p><b>Dimensioni del corpo valvola, valori nominali e connessioni (1,2)</b></p> <p>Valvole in ghisa  <i>Flangiate:</i> flange piane CL125 da 1-1/2 a 6 pollici o flange RF CL250 conformi a ASME B16.1  <i>A vite:</i> valvole da 1-1/2 a 2 pollici compatibili con ASME B16.4  Valvole in acciaio e in acciaio inossidabile  <i>Flangiate:</i> flange RF CL150, 300 e 600 da 1 a 8 pollici o flange RTJ in conformità a ASME B16.5  <i>A vite o a tasca a saldare:</i> da 1/2 a 2 pollici in conformità a ASME B16.11  <i>Saldate in testa:</i> da 1 a 8 pollici. Sono disponibili tutte le schedule ASME B16.25 in conformità con ASME B16.34</p> <p>Fare inoltre riferimento alla Tabella 2</p> <p><b>Pressione di ingresso massima(1)</b></p> <p>Valvole in ghisa  <i>Flangiate:</i> compatibili con le CL125B o 250B in conformità a ASME B16.1  <i>A vite:</i> compatibili con la CL250 in conformità a ASME B16.4</p> <p>Valvole in acciaio al carbonio e acciaio inossidabile  <i>Flangiate:</i> compatibili con le CL150, 300 e 600(3) in conformità a ASME B16.34  <i>A vite o saldate:</i> compatibili con valvole flangiate CL600 in conformità a ASME B16.34</p>	<p>Non superare i limiti di pressione, temperatura e caduta di pressione specificati al momento dell'ordinazione della valvola. Per ulteriori informazioni, fare riferimento alla sezione Installazione.</p> <p><b>Classi di tenuta in conformità a ANSI/FCI 70-2 e IEC 60534-4</b></p> <p>YD  <i>Modello standard:</i> classe IV  <i>Modello per alte temperature:</i> classe II  YS  <i>Classe standard:</i> classe IV  <i>Classe opzionale:</i> classe V</p> <p><b>Caratteristica di portata</b></p> <p>Lineare</p> <p><b>Peso di spedizione approssimativo</b></p> <p>Valvole da 1/2 e 3/4 di pollice: 14 kg (30 lb)  Valvole da 1 pollice: 18 kg (40 lb)  Valvole da 1-1/2 pollici: 27 kg (60 lb)  Valvole da 2 pollici: 39 kg (85 lb)  Valvole da 2-1/2 pollici: 50 kg (110 lb)  Valvole da 3 pollici: 68 kg (150 lb)  Valvole da 4 pollici: 109 kg (240 lb)  Valvole da 6 pollici: 227 kg (500 lb)  Valvole da 8 pollici: 447 kg (985 lb)</p>
---	--

1. Sono in genere disponibili classi e connessioni EN (o altri); a questo scopo contattare l'ufficio vendite Emerson Process Management.

2. I limiti di pressione e temperatura indicati in questo manuale e tutti gli standard o i codici validi non devono essere superati.

3. Alcuni materiali per la bulloneria del cappello possono richiedere il declassamento di un gruppo valvola easy-e CL600. Contattare l'ufficio vendite Emerson Process Management.

## Descrizione

Le valvole YD e YS sono valvole a 3 vie per servizio di regolazione o servizio on-off (commutazione del flusso) con direzione di flusso convergente (miscelazione del flusso) o divergente (divisione del flusso). Si consiglia di usare le valvole YS per servizio divergente solo in applicazioni on-off. Queste valvole vengono normalmente inviate come parte di una valvola di controllo completo, con un attuatore a membrana, a pistone o manuale montato sul corpo valvola. Un esempio di configurazione tipica è illustrato nella Figura 1.

## Specifiche

Le specifiche per le valvole YD e YS sono riportate nella Tabella 1. Alcune specifiche sono riportate sulla targhetta dati dell'attuatore quando la valvola fa parte di una valvola di controllo completo.

## Servizi educativi

Per informazioni sui corsi disponibili per le valvole YD e YS Fisher e per un'ampia gamma di altri prodotti, rivolgersi a:

Emerson Process Management  
Educational Services - Registration  
Telefono: +1-641-754-3771 o 1-800-338-8158  
E-mail: [education@emerson.com](mailto:education@emerson.com)  
<http://www.emersonprocess.com/education>

## Installazione

### **⚠ AVVERTENZA**

Indossare sempre guanti, indumenti e occhiali di protezione durante qualsiasi intervento di manutenzione, in modo da evitare infortuni.

Se il gruppo della valvola è installato in un sito ove le condizioni di servizio possono superare i limiti indicati nella Tabella 1 o nelle apposite targhette dati, si possono verificare infortuni o danni dovuti a improvvisi scarichi di pressione. Per evitare danni o infortuni, usare una valvola di sfiato come dispositivo di protezione per sovrappressione in conformità ai requisiti governativi o ai codici industriali approvati e alle norme di buona tecnica.

Contattare l'ingegnere di processo o l'ingegnere della sicurezza per ulteriori informazioni sulle misure di sicurezza da adottare per la protezione contro il fluido di processo.

Se l'installazione viene effettuata nell'ambito di un'applicazione esistente, fare riferimento all'AVVERTENZA all'inizio della sezione Manutenzione, nel presente manuale.

### **ATTENZIONE**

Al momento dell'ordinazione, la configurazione e i materiali di costruzione della valvola devono essere selezionati in conformità a cadute di pressione, temperature e pressioni specifiche e a condizioni controllate del fluido. Le responsabilità per quanto riguarda la sicurezza del fluido di processo e la compatibilità dei materiali della valvola con il fluido di processo sono esclusivamente dell'acquirente e dell'utente finale. In quanto alcune combinazioni dei materiali del corpo/trim presentano limiti per quanto riguarda il campo di lavoro della temperatura e della caduta di pressione, non applicare altre condizioni alla valvola senza aver prima consultato l'ufficio vendite Emerson Process Management.

Prima di installare la valvola, controllare che la valvola e il tubo non siano danneggiati e non presentino corpi estranei che possono causare danni.

1. Prima di installare la valvola, controllare che la valvola non sia danneggiata e che non siano presenti materiali estranei nella cavità del corpo.
2. Pulire a fondo i tubi per eliminare scaglie, schegge, scorie da saldatura e altro materiale estraneo.
3. Attenersi alla prassi standard per l'installazione della valvola. Per valvole flangiate usare una guarnizione adeguata tra la valvola e le flange della tubazione.
4. Non installare la valvola in un sistema in cui le pressioni di esercizio superino i valori nominali ASME di pressione/temperatura specificati o quelli specificati dalla Emerson Process Management.
5. Se nel corso dell'ispezione o della manutenzione è necessario mantenere il funzionamento continuo dell'attrezzatura, installare una valvola di bypass tripla convenzionale attorno alla valvola per isolarla.
6. Orientare la valvola in modo che il flusso avvenga nella direzione indicata dalla frecce.

#### **Nota**

La bocca comune per YD è quella inferiore come indicato sulle targhette della direzione del flusso (Rif. 17) nella Figura 10. La bocca comune per YS è quella sinistra come indicato sulle targhette della direzione del flusso nella Figura 9.

### **ATTENZIONE**

A seconda dei materiali del corpo valvola usati, può essere necessario un trattamento termico post-saldatura. In tal caso, si potrebbero verificare danni ai componenti interni in plastica o elastomero, nonché ai componenti metallici e si potrebbero

**allentare le connessioni filettate. Normalmente, quando deve essere effettuato il trattamento termico post-saldatura, è necessario rimuovere tutti i componenti del trim. Per ulteriori informazioni, rivolgersi all'ufficio vendite Emerson Process Management.**

7. Le valvole di controllo YD o YS possono essere installate in qualsiasi posizione, anche se la posizione raccomandata prevede l'attuatore verticale sopra la valvola. Per le valvole YS da 4 e 6 pollici, attuatori di dimensione 80 o più grandi, montati tra 45 gradi al di sopra e 45 gradi al di sotto della linea orizzontale, devono essere dotati di supporto. Se sono presenti forze oltre alle normali forze gravitazionali, come forze vibratorie, potrebbe essere necessario dotare di supporti anche attuatori di dimensioni ridotte, se non sono in posizione verticale. Per ulteriori informazioni contattare l'ufficio vendite Emerson Process Management.

Tabella 2. Dimensioni del corpo valvola e connessioni

DIMENSIONE DELLA VALVOLA, POLLICI	VALVOLE IN GHISA	VALVOLE IN ACCIAIO E IN ACCIAIO INOSSIDABILE
1/2, 3/4	---	A vite NPT o a tasca a saldare
1	---	A vite NPT; flangia RF CL150, 300 o 600 o flangia RTJ; saldatura di testa o a tasca a saldare
1-1/2, 2	A vite NPT; flange piane di CL125; flange RF di CL250	A vite NPT; flangia RF CL150, 300 o 600 o flangia RTJ; saldatura di testa o a tasca a saldare
2-1/2, 3, 4, 6	Flange piane di CL125 o flange RF di CL250	Flange RF o CL150, 300 e 600 o flange RTJ; saldatura di testa
8	---	Flangia RF CL150, 300 o 600, flange RTJ o saldatura di testa

## **AVVERTENZA**

**Le perdite dalla baderna possono essere causa di infortuni. La baderna della valvola viene serrata prima della spedizione, tuttavia, per essere conforme a specifiche condizioni di servizio potrebbe essere necessario effettuare di nuovo la regolazione. Contattare l'ingegnere di processo o l'ingegnere della sicurezza per ulteriori informazioni sulle misure di sicurezza da adottare per la protezione contro il fluido di processo.**

Le valvole dotate di baderna live-loaded ENVIRO-SEAL o di baderna live-loaded HIGH-SEAL non richiedono la regolazione iniziale. Per le istruzioni relative alle baderne, consultare i manuali di istruzioni Fisher Sistema di baderne ENVIRO-SEAL per valvole con stelo scorrevole o Sistema di baderne live-loaded HIGH-SEAL (se pertinente). Se si desidera convertire l'attuale configurazione della baderna ad una baderna del tipo ENVIRO-SEAL, fare riferimento ai kit di aggiornamento elencati nella sottosezione Kit dei pezzi nella parte finale del manuale.

## Manutenzione

I componenti delle valvole sono soggetti a normale usura e devono essere controllati e, se necessario, sostituiti. La frequenza dei controlli e degli interventi manutentivi dipende dalla complessità delle condizioni di servizio. Questa sezione del manuale include le istruzioni per la manutenzione del trim, la manutenzione delle baderne e la sostituzione del cappello con tenuta a soffietto ENVIRO-SEAL. Tutti gli interventi di manutenzione devono essere effettuati con la valvola nella linea.

## **AVVERTENZA**

**Lo scarico improvviso della pressione e lo spostamento incontrollato dei componenti possono causare danni e infortuni. Prima di effettuare qualsiasi intervento di manutenzione:**

- Non rimuovere l'attuatore dalla valvola con la valvola sotto pressione.
- Indossare sempre guanti, indumenti e occhiali di protezione durante qualsiasi intervento di manutenzione, in modo da evitare infortuni.
- Scollegare tutte le linee in funzione che inviano pressione, alimentazione o un segnale di controllo all'attuatore. Assicurarsi che l'attuatore non sia in grado di aprire o chiudere improvvisamente la valvola.

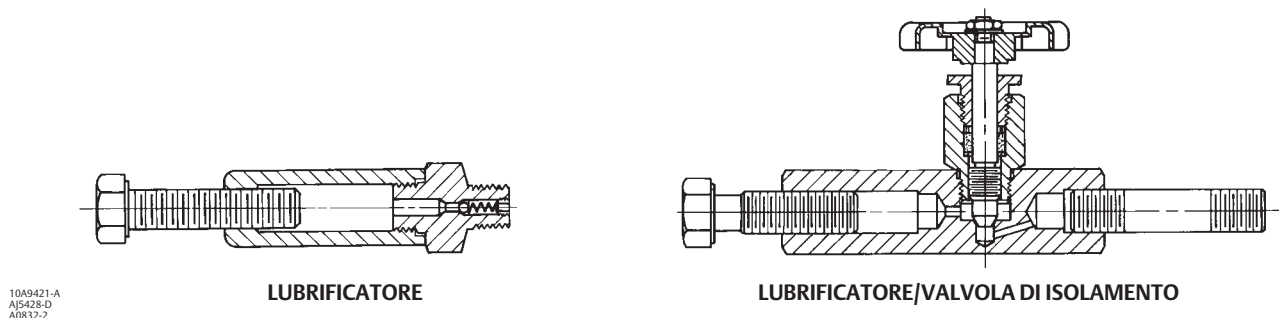
- Usare valvole di bypass o interrompere completamente il processo in modo da isolare la valvola dalla pressione di processo. Scaricare la pressione di processo da entrambi i lati della valvola. Scaricare il fluido di processo da entrambi i lati della valvola.
- Sfiatare la pressione di carica dell'attuatore elettrico e scaricare la precompressione della molla dell'attuatore.
- Per essere certi che durante lo svolgimento degli interventi sull'attrezzatura le misure di sicurezza descritte precedentemente vengano rispettate, applicare le adeguate procedure di bloccaggio.
- Il premistoppa della valvola può contenere fluidi di processo pressurizzati, *anche se la valvola è stata rimossa dalla tubazione*. Quando gli anelli di guarnizione o la bulloneria della baderna vengono rimossi, o quando il tappo filettato del premistoppa viene allentato, si possono verificare fughe dei fluidi di processo pressurizzati.
- Contattare l'ingegnere di processo o l'ingegnere della sicurezza per ulteriori informazioni sulle misure di sicurezza da adottare per la protezione contro il fluido di processo.

## ATTENZIONE

Seguire attentamente le istruzioni per evitare di danneggiare la superficie del prodotto e, di conseguenza, di danneggiare il prodotto stesso.

## Lubrificazione della baderna

Figura 2. Lubrificatore e lubrificatore/valvola di isolamento (opzionale)



### Nota

Le baderne ENVIRO-SEAL o HIGH-SEAL non richiedono alcuna lubrificazione.

## AVVERTENZA

**Per evitare danni o infortuni causati da incendi o esplosioni, non lubrificare la baderna usata per servizi su ossigeno o in processi con temperature superiori a 260 °C (500 °F).**

Se per le baderne in PTFE/composte, o per altre baderne che richiedono lubrificazione, è disponibile un lubrificatore o un gruppo lubrificatore/valvola di isolamento (Figura 2), che va installato al posto del tappo filettato (Rif. 14, Figura 13). Usare un lubrificante a base di silicone di buona qualità. Non lubrificare baderne usate in applicazioni con ossigeno o in processi la cui temperatura è superiore a 260 °C (500 °F). Per usare il lubrificatore, girare la vite in senso orario in modo da spingere il lubrificante all'interno del premistoppa. Il gruppo del lubrificatore/valvola di isolamento funziona nello stesso modo, con la differenza che la valvola di isolamento deve essere aperta prima di girare la vite e chiusa al termine della lubrificazione.

## Manutenzione della baderna

### Nota

Per le valvole munite di baderna ENVIRO-SEAL, consultare il manuale di istruzioni Fisher Sistemi di baderna ENVIRO-SEAL per valvole con stelo scorrevole.

Per le valvole munite di baderna HIGH-SEAL, consultare il manuale di istruzioni Fisher Sistemi di baderna live-loaded HIGH-SEAL.

## Sostituzione della baderna

### **AVVERTENZA**

Leggere il messaggio di avvertenza all'inizio della sezione Manutenzione.

Tabella 3. Coppie di serraggio consigliate per i dadi della flangia del premistoppa

DIAMETRO DELLO STELO DELLA VALVOLA		VALORE NOMINALE PRESSIONE	BADERNA IN GRAFITE				BADERNA IN PTFE			
			Coppia minima		Coppia massima		Coppia minima		Coppia massima	
mm	in.		N•m	lbf-in.	N•m	lbf-in.	N•m	lbf-in.	N•m	lbf-in.
9,5	3/8	CL125, 150	3	27	5	40	1	13	2	19
		CL250, 300	4	36	6	53	2	17	3	26
		CL600	6	49	8	73	3	23	4	35
12,7	1/2	CL125, 150	5	44	8	66	2	21	4	31
		CL250, 300	7	59	10	88	3	28	5	42
		CL600	9	81	14	122	4	39	7	58
19,1	3/4	CL125, 150	11	99	17	149	5	47	8	70
		CL250, 300	15	133	23	199	7	64	11	95
		CL600	21	182	31	274	10	87	15	131
25,4	1	CL300	26	226	38	339	12	108	18	162
		CL600	35	310	53	466	17	149	25	223
31,8	1-1/4	CL300	36	318	54	477	17	152	26	228
		CL600	49	437	74	655	24	209	36	314

Le procedure di seguito si riferiscono a baderne ad anello a V in PTFE. Una procedura simile può essere adottata per baderne in PTFE/composte. Tuttavia, poiché la baderna in PTFE/composta è dotata di anelli elastici, è possibile sostituire gli anelli senza rimuovere l'attuatore dalla valvola.

L'installazione di una baderna a nastro/filo di grafite richiede particolare cautela, per accertarsi che non rimanga aria intrappolata tra gli anelli. Iniziare con un solo anello alla volta senza forzare la parte superiore dell'anello di guarnizione sotto la parte inferiore dell'imbocco del premistoppa. In questo modo, quando viene aggiunto un anello, la pila di anelli non deve essere spinta all'interno della cavità oltre lo spessore dell'anello aggiunto.

La configurazione dei componenti del premistoppa è illustrata nelle Figure 3, 4, 5, 6 e 7. I numeri di riferimento usati nelle fasi seguenti sono mostrati nelle Figure 13 e 14.

1. Rimuovere l'attuatore e il cappello secondo le istruzioni riportate dalla Fase 1 alla Fase 4 della procedura di smontaggio nella sezione Manutenzione a pagina 7.
2. Dopo aver rimosso dal cappello il gruppo dello stelo e dell'otturatore della valvola, rimuovere i dadi del premistoppa (Rif. 5), la flangia del premistoppa (Rif. 3), l'anello dell'eccentrico (Rif. 12) e il premistoppa (Rif. 13). È quindi possibile estrarre la vecchia baderna con un apposito gancio, prestando attenzione per evitare di graffiare la parete del premistoppa oppure spingerla all'infuori inserendo un'asticella dal fondo del cappello.
3. Pulire il premistoppa e i componenti metallici.
4. Completare la manutenzione necessaria su altri componenti e installare il cappello sulla valvola secondo le istruzioni riportate nella sezione Montaggio a partire da pagina 11.
5. Installare la nuova baderna e i relativi componenti nella sequenza illustrata nelle Figure 3, 4, 5, 6 e 7. Fare attenzione a non danneggiare la baderna durante l'installazione.
6. Rimettere a posto la flangia del premistoppa e i dadi della flangia del premistoppa.

Per baderne ad anello a V in PTFE caricate a molla, serrare i dadi della flangia del premistoppa finché lo spallamento sul premistoppa non fa battuta contro il cappello.

Per baderne in grafite, serrare i dadi della flangia del premistoppa alla coppia massima consigliata indicata nella Tabella 3. Quindi, allentare i dadi della flangia del premistoppa e serrarli di nuovo alla coppia minima consigliata indicata nella Tabella 3.

Per altri tipi di baderne, serrare i dadi della flangia del premistoppa alternatamente a piccoli incrementi uniformi fino a quando uno dei dadi raggiunge la coppia minima consigliata indicata nella Tabella 3. Quindi serrare il rimanente dado finché la flangia del premistoppa non è livellata e ad un angolo di 90 gradi rispetto allo stelo della valvola.

Per baderne live-loaded ENVIRO-SEAL o HIGH-SEAL, fare riferimento alla nota all'inizio della sezione Manutenzione della baderna.

7. Montare l'attuatore sul cappello ed eseguire la connessione dello stelo secondo la procedura descritta nel manuale di istruzioni dell'attuatore pertinente.

## Manutenzione del trim

### **⚠ AVVERTENZA**

**Leggere il messaggio di avvertenza all'inizio della sezione Manutenzione.**

### **ATTENZIONE**

**Per evitare di danneggiare i componenti, non bloccare con le ganasce la protezione del soffiutto o altri componenti del gruppo stelo/soffiutto. Bloccare solo i lati piatti dello stelo nel punto in cui lo stelo si estende dalla parte superiore della protezione del soffiutto.**

Se non altrimenti specificato, i numeri di riferimento citati nel corso delle procedure seguenti rimandano alla Figura 10 per l'YD standard, alla Figura 11 per l'YD per alte temperature e alla Figura 9 per l'YS.

## Smontaggio

1. Isolare la valvola di controllo dalla pressione di linea, scaricare la pressione da entrambi i lati della valvola e scaricare il fluido di processo da entrambi i lati della valvola. Per essere certi che durante lo svolgimento degli interventi sull'apparecchiatura le misure di sicurezza descritte precedentemente vengano rispettate, rimuovere la pressione di alimentazione dell'attuatore e applicare le adeguate procedure di bloccaggio.

**AVVERTENZA**

Per maggiori informazioni, fare riferimento all'AVVERTENZA all'inizio della sezione Manutenzione.

2. Scollegare il connettore dello stelo dell'attuatore e rimuovere il controdado (Rif. 15, Figura 13) che fissa l'attuatore alla valvola (nelle valvole con risalto della staffa da 127 mm [5 in.] l'attuatore viene fissato alla valvola con viti e dadi). Sollevare l'attuatore dalla valvola.

Figura 3. Configurazioni della baderna ad anello a V in PTFE Fisher

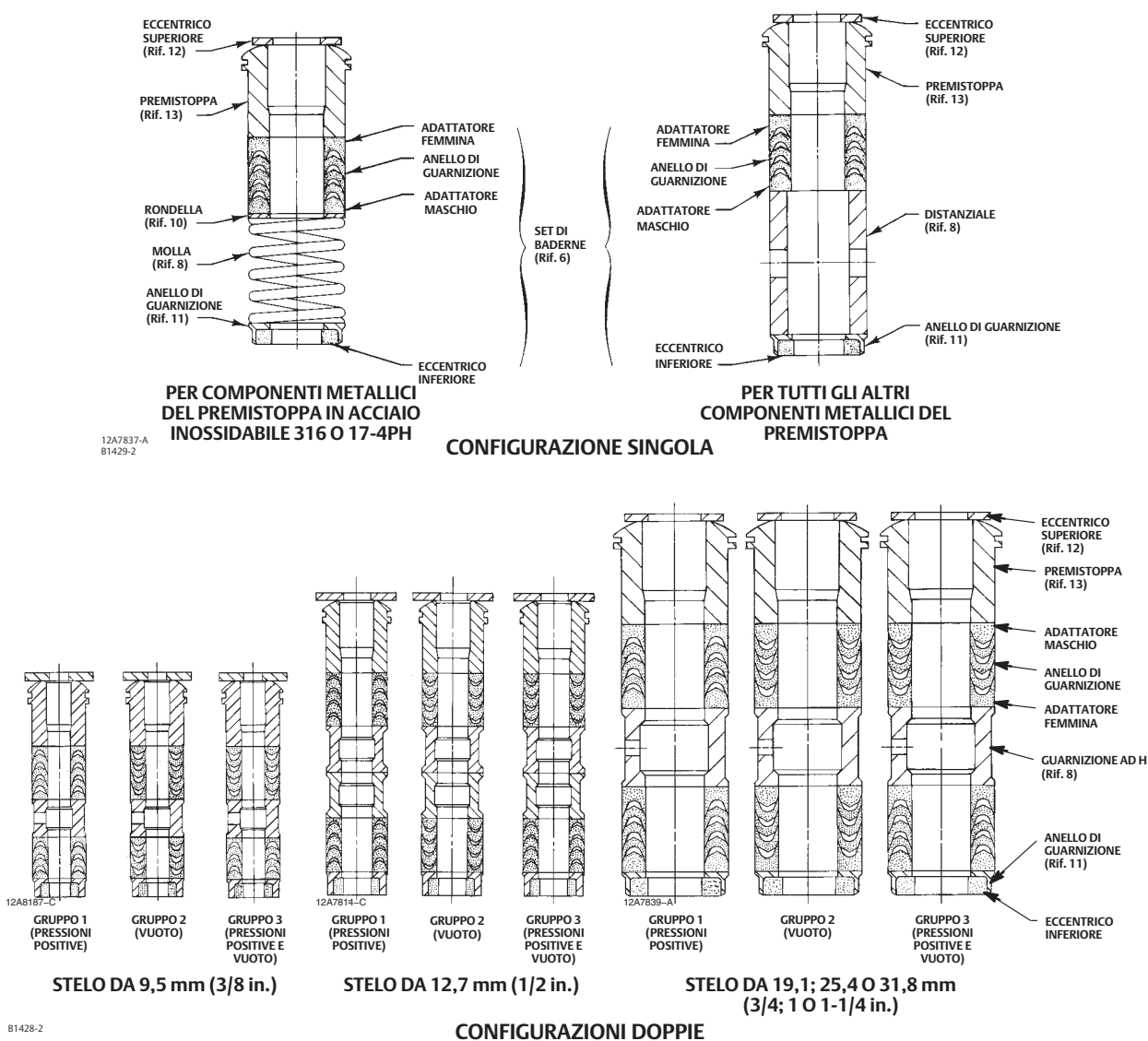




Figura 4. Dettagli delle configurazioni della baderna in PTFE/composta Fisher

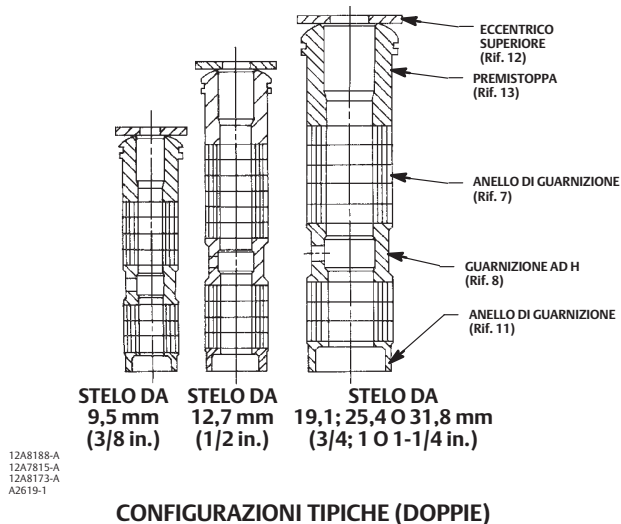
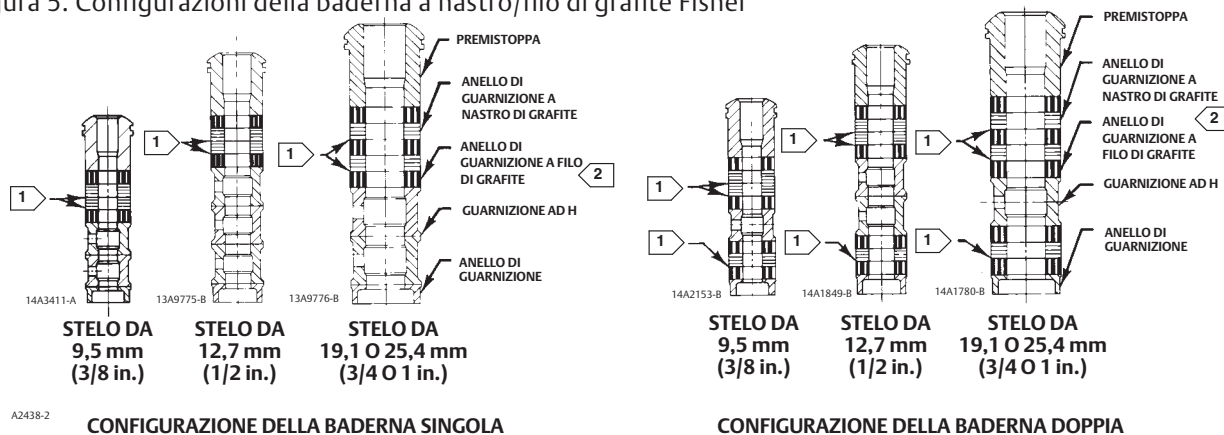


Figura 5. Configurazioni della baderna a nastro/filo di grafite Fisher

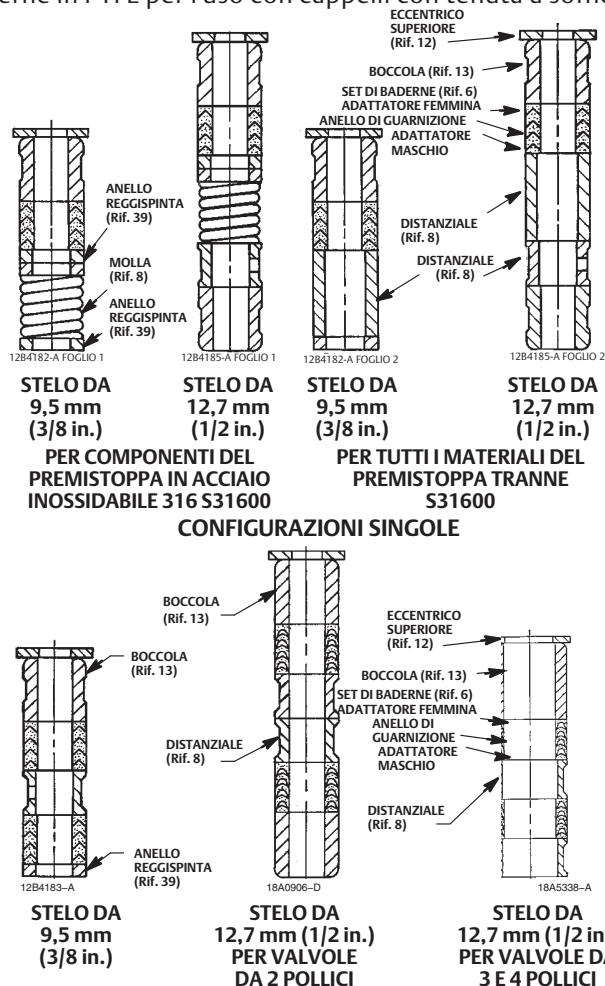


A2438-2

NOTA:

- 1 RONDELLE DI ZINCO SACRIFICALI SPESS 0,102 mm (0,004 in.).  
USARNE SOLO UNA SOTTO CIASCUN ANELLO A NASTRO DI GRAFITE.
- 2 HA L'ASPETTO DI UN ANELLO TESSUTO O INTRECCIATO.

Figura 6. Configurazioni di baderne in PTFE per l'uso con cappelli con tenuta a soffietto ENVIRO-SEAL Fisher



A5863

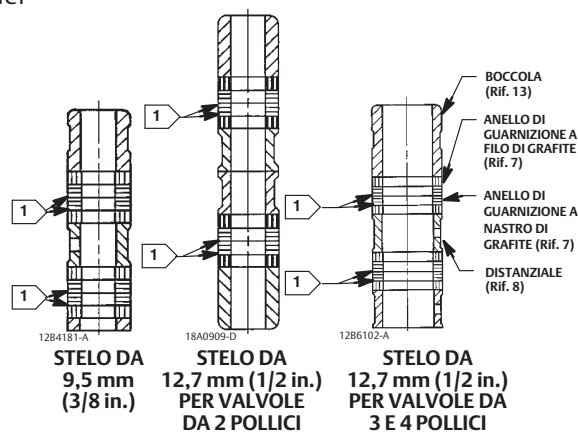
**CONFIGURAZIONI DOPPIE**

3. Rimuovere i dadi (Rif. 16, Figure 9 e 10) o le viti dalla flangia del cappello.
4. Sollevare il cappello con l'otturatore della valvola e lo stelo (Rif. 2 e 5, Figure 9 e 10). A causa del disegno della valvola, quando si rimuove l'otturatore della valvola, verranno estratti anche altri componenti del trim, elencati di seguito:  
 YD (standard): la gabbia superiore (Rif. 3A) e le relative tenute, guarnizioni e spessori (Rif. 9, 11, 19, 20A, 20B e 22).  
 YD (per alte temperature): la gabbia superiore (Rif. 3B) e le relative guarnizioni e gli spessori (Rif. 9, 11 e 22).  
 YS: la sede superiore (Rif. 7), la gabbia superiore (Rif. 3) e le relative guarnizioni e gli spessori (Rif. 9, 11 e 22).

**ATTENZIONE**

La parte esposta della gabbia rappresenta una guida e pertanto non deve essere danneggiata durante lo smontaggio o la manutenzione. Eventuali danni possono compromettere le prestazioni della valvola. Se la gabbia è incastrata nella valvola, colpire leggermente la parte esposta della gabbia lungo la relativa circonferenza con un mazzuolo di gomma.

Figura 7. Configurazioni doppie di baderne a nastro/filo di grafite per l'uso con cappelli con tenuta a soffietto ENVIRO-SEAL Fisher



1

NOTA:  
RONDELLE DI ZINCO SACRIFICIALI SPESSE 0,102 mm (0,004 in.);  
USARNE UNA SOLA SOTTO CIASCUN ANELLO A NASTRO DI GRAFITE.

A5870

Prestare attenzione a non danneggiare le superfici di tenuta o di appoggio, in quanto la presenza di intaccature o graffi può causare perdite.

5. Allentare i dadi della flangia del premistoppa (Rif. 5, Figure 13 e 14) ed estrarre l'otturatore della valvola e lo stelo dal fondo del cappello. Sollevare tutti i componenti della gabbia e della sede dall'otturatore della valvola e dallo stelo. Se è necessario sostituire lo stelo per l'YD o YS, estrarre il perno (Rif. 6) e svitare lo stelo dall'otturatore.

Tabella 4. Dimensioni del trapano per il foro

TIPO DI VALVOLA	CONNESSIONE DELLO STELO DELLA VALVOLA, mm (in.)	DIMENSIONE TRAPANO, POLLICI
YD e YS	9,5 (3/8)	3/32
	12,7 (1/2)	1/8
	19,1 (3/4)	3/16
	25,4 (1)	1/4

Tabella 5. Coppie di serraggio consigliate per i bulloni tra il corpo valvola e il cappello B7<sup>(1)</sup>

DIMENSIONE DELLA VALVOLA, POLLICI	COPPIA DI SERRAGGIO CONSIGLIATA, N•m (lbf•ft)
1/2, 3/4	129 (95)
1, 1-1/2	129 (95)
2	96 (71)
2-1/2	96 (71)
3	169 (125)
4	271 (200)
6	549 (405)
8(2)	CL150/300: 373 (275) CL600: 522 (385)

1. Per altri materiali, rivolgersi all'ufficio vendite Emerson Process Management.  
2. Per valvole YD da 8 pollici, l'adattatore inferiore ha bulloni più corti del cappello, ma la coppia di serraggio è la stessa del cappello.

6. Per sostituire l'adattatore (Rif. 24, Figura 15) su cappelli con tenuta a soffietto ENVIRO-SEAL, posizionare il gruppo dello stelo e dell'otturatore della valvola in una morsa a ganasce tenere o di altro tipo, in modo che le ganasce blocchino una porzione dell'otturatore della valvola che non sia una superficie di appoggio. Estrarre il perno (Rif. 36, Figura 15). Capovolgere il gruppo dello stelo dell'otturatore nella morsa a ganasce tenere. Bloccare le ganasce sulle aree piatte dello stelo della valvola appena sotto le filettature per la connessione attuatore/stelo. Svitare il gruppo otturatore della valvola/adattatore (Rif. 24, Figura 15) dal gruppo dello stelo della valvola (Rif. 20, Figura 15).

**ATTENZIONE**

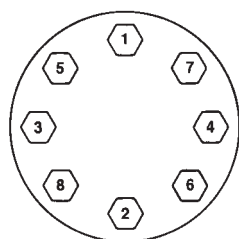
**Non utilizzare uno stelo vecchio con un otturatore nuovo. Se si intende usare uno stelo vecchio, è necessario trapanare un nuovo foro per perno nello stelo (o nell'adattatore nel caso in cui si usi un cappello con tenuta a soffiato ENVIRO-SEAL). La trapanatura di questo foro può indebolire lo stelo o l'adattatore e compromettere il funzionamento della valvola. È tuttavia possibile usare un vecchio otturatore della valvola con uno stelo o un adattatore nuovi.**

7. A questo punto è possibile smontare i componenti interni del cappello, se necessario. Per la sostituzione della baderna, fare riferimento alla sezione Sostituzione della baderna a pagina 6.
8. *Solo YD standard*: si consiglia di sostituire la tenuta della gabbia (Rif. 19), l'anello di tenuta (Rif. 20A) e l'anello di appoggio (Rif. 20B) al momento del montaggio. Per rimuovere questi componenti, fare leva con un cacciavite o uno strumento a punta morbida per estrarli dalle scanalature della gabbia superiore. Se si usa un cacciavite, prestare attenzione a non graffiare le superfici della gabbia.
9. A questo punto è possibile estrarre i rimanenti componenti del trim dalla valvola. In condizioni di servizio gravose, alcuni di questi componenti potrebbero essere incastrati nella valvola. In questo caso, potrebbe essere necessario un estrattore per anelli di sede per poterli rimuovere. Grazie ad un piccolo gioco attorno alla circonferenza esterna della gabbia inferiore (Rif. 4) e l'anello di sede (Rif. 8), è possibile rimuovere questi componenti colpendoli leggermente fino ad allentarli, se lo spazio interno lo consente.

**Montaggio****YD (standard)**

1. Al momento del montaggio, utilizzare nuove guarnizioni, tenute e spessori (Rif. 9, 11, 14, 19, 20A, 20B e 22) e pulire tutte le superfici di tenuta con un panno pulito.
2. Per valvole YD da 8 pollici, installare l'adattatore della flangia inferiore (Rif. 24) e la guarnizione (Rif. 9).
3. Installare la guarnizione dell'anello di sede (Rif. 14) e posizionare l'anello di sede (Rif. 8) sopra la guarnizione.
4. Installare la gabbia inferiore (Rif. 4) nella valvola, accertandosi che si inserisca sopra la parte in rilievo dell'anello di sede. La parte più stretta delle finestre della gabbia deve essere rivolta in basso.
5. Infilare la tenuta o-ring della gabbia (Rif. 19) sopra il fondo della gabbia superiore (Rif. 3A) e nella sede scanalata della gabbia.

Figura 8. Sequenza di serraggio tipica



A0274-1

6. Premere l'anello di appoggio (Rif. 20B) e l'anello di tenuta (Rif. 20A), nell'ordine, nella sede scanalata interna della gabbia superiore. Potrebbe essere necessario piegarne leggermente all'interno un lato per poterli inserire, prestando però attenzione a non deformarli.
7. Se è necessario un nuovo stelo (Rif. 5), avvitare lo stelo nell'otturatore della valvola (Rif. 2) finché non è ben stretto fino alla fine della filettatura.

**ATTENZIONE**

**Non utilizzare uno stelo vecchio con un otturatore nuovo. Se si intende usare uno stelo vecchio, è necessario trapanare un nuovo foro per perno nello stelo (o nell'adattatore nel caso in cui si usi un cappello con tenuta a soffiutto ENVIRO-SEAL). La trapanatura di questo foro può indebolire lo stelo o l'adattatore e compromettere il funzionamento della valvola. È tuttavia possibile usare un vecchio otturatore della valvola con uno stelo o un adattatore nuovi.**

Individuare il foro pilota nell'otturatore della valvola e praticare un foro attraverso il gruppo dell'otturatore e dello stelo (stabilire la dimensione della punta del trapano in base alla Tabella 4). Inserire il perno per fissare il gruppo.

8. Per i cappelli con tenuta a soffiutto ENVIRO-SEAL, bloccare i lati piatti dello stelo che si estendono oltre la parte superiore della protezione del soffiutto con una morsa a ganasce tenere o di altro tipo. Avvitare il gruppo otturatore della valvola/adattatore sullo stelo della valvola. Serrare fino ad allineare il foro per il perno nello stelo a uno dei fori presenti sull'adattatore. Fissare l'adattatore allo stelo della valvola con un nuovo perno.

**ATTENZIONE**

**Per evitare possibili danni all'anello di tenuta e alla tenuta della gabbia, eseguire le seguenti procedure con estrema cautela.**

9. Collocare la gabbia superiore (Rif. 3A) sul gruppo dell'otturatore, prestando attenzione a non danneggiare l'anello di tenuta, quindi inserire l'intero gruppo nella valvola. A causa del gioco molto ridotto tra l'alesaggio del corpo valvola e la tenuta della gabbia, potrebbe essere necessario applicare una forza costante sulla sommità della gabbia per poterla inserire all'interno dell'alesaggio del corpo valvola. Accertarsi che la gabbia superiore si inserisca in quella inferiore e che la tenuta della gabbia non venga danneggiata.
10. Collocare la guarnizione a spirale (Rif. 11), lo spessore (Rif. 22) e la guarnizione del cappello (Rif. 9), nell'ordine, sopra la gabbia superiore.
11. Montare il cappello sulla valvola con il lubrificatore o il tappo filettato parallelo alla tubazione.

**Nota**

Si consiglia di installare i prigionieri e i dadi in modo che il marchio del produttore e la marcatura del grado del materiale siano visibili, per agevolare il confronto con i materiali selezionati e documentati nella scheda del numero di serie Emerson/Fisher fornita con il prodotto.

**⚠ AVVERTENZA**

**L'uso di prigionieri e dadi realizzati con materiali non ideali o l'uso di pezzi non adeguati può provocare danni o il malfunzionamento dell'apparecchiatura. Non utilizzare o assemblare il prodotto usando prigionieri e dadi non approvati da Emerson/Fisher e/o elencati sulla scheda del numero di serie fornita con il prodotto. L'uso di materiali e pezzi non approvati può causare tensioni superiori ai limiti di progettazione o codifica indicati per questo particolare servizio. Installare i prigionieri in modo che il contrassegno di identificazione del produttore e del grado del materiale sia visibile. Se si sospetta che i pezzi in uso non corrispondano ai pezzi approvati, rivolgersi immediatamente al rappresentante Emerson Process Management.**

12. Lubrificare i prigionieri o le viti della valvola (Rif. 15) ed installare i dadi (Rif. 16) sui bulloni secondo la prassi standard. Serrare i dadi alle coppie di serraggio consigliate, indicate nella Tabella 5. Attenersi alla sequenza indicata nella Figura 8.

---

**Nota**

Potrebbe essere necessario ripetere diverse volte il serraggio finché non è stata ottenuta la tenuta corpo-cappello, poiché quando si serra un dado, se ne può allentare un altro. Ripetere il serraggio finché i dadi non girano alla coppia consigliata.

---

13. Montare l'attuatore sul cappello ed eseguire la connessione dello stelo secondo la procedura descritta nel manuale di istruzioni dell'attuatore pertinente.

**YD (per alte temperature)**

1. Al momento del montaggio, utilizzare nuove guarnizioni, tenute e spessori (Rif. 9, 11, 13, 14, 19, 20 e 22) e pulire tutte le superfici di tenuta con un panno pulito.
2. Per valvole YD da 8 pollici, installare l'adattatore della flangia inferiore (Rif. 24) e la guarnizione (Rif. 9).
3. Installare la guarnizione dell'anello di sede (Rif. 14) e posizionare l'anello di sede (Rif. 8) sopra la guarnizione, seguito dalla molla a spirale (Rif. 13).
4. Installare la gabbia inferiore (Rif. 4) nella valvola, accertandosi che si inserisca sopra la parte in rilievo dell'anello di sede. La parte più stretta delle finestre della gabbia deve essere rivolta verso il basso.
5. Posizionare una delle guarnizioni dell'anello di sicurezza (Rif. 19) nella valvola.
6. Se è necessario un nuovo stelo (Rif. 5), avvitare lo stelo nell'otturatore della valvola (Rif. 2) finché non è ben stretto fino alla fine della filettatura.

**ATTENZIONE**

**Non utilizzare uno stelo vecchio con un otturatore nuovo. Se si intende usare uno stelo vecchio, è necessario trapanare un nuovo foro per perno nello stelo (o nell'adattatore nel caso in cui si usi un cappello con tenuta a soffietto ENVIRO-SEAL). La trapanatura di questo foro può indebolire lo stelo o l'adattatore e compromettere il funzionamento della valvola. È tuttavia possibile usare un vecchio otturatore della valvola con uno stelo o un adattatore nuovi.**

---

Individuare il foro pilota nell'otturatore della valvola e praticare un foro attraverso il gruppo dell'otturatore e dello stelo (stabilire la dimensione della punta del trapano in base alla Tabella 4). Inserire il perno per fissare il gruppo.

7. Per i cappelli con tenuta a soffietto ENVIRO-SEAL, bloccare i lati piatti dello stelo che si estendono oltre la parte superiore della protezione del soffietto con una morsa a ganasce tenere o di altro tipo. Avvitare il gruppo otturatore della valvola/adattatore sullo stelo della valvola. Serrare fino ad allineare il foro per perno nello stelo a uno dei fori presenti sull'adattatore. Fissare l'adattatore allo stelo della valvola con un nuovo perno.
8. Collocare il fermo dell'anello di tenuta (Rif. 3C) nella valvola e inserire il gruppo dell'otturatore della valvola nel foro del fermo.
9. Collocare con cautela gli anelli di tenuta (Rif. 20) sull'otturatore della valvola, accertandosi che poggino contro l'anello di sicurezza. Gli anelli sono dotati di tagli trasversali, che devono essere distanziati di 180 gradi l'uno dall'altro per ottenere una tenuta adeguata.
10. Inserire la guarnizione dell'anello di sicurezza rimanente (Rif. 19) sopra l'anello di sicurezza.
11. Abbassare la gabbia superiore (Rif. 3B) nella valvola. Se correttamente installato, l'anello in rilievo sul fondo della gabbia deve inserirsi senza gioco nella scanalatura formata dagli anelli di tenuta e l'anello di sicurezza.
12. Collocare la guarnizione a spirale (Rif. 11), lo spessore (Rif. 22) e la guarnizione del cappello (Rif. 9), nell'ordine, sopra la gabbia superiore.

13. Montare il cappello sulla valvola con il lubrificatore o il tappo filettato parallelo alla tubazione.

---

**Nota**

Si consiglia di installare i prigionieri e i dadi in modo che il marchio del produttore e la marcatura del grado del materiale siano visibili, per agevolare il confronto con i materiali selezionati e documentati nella scheda del numero di serie Emerson/Fisher fornita con il prodotto.

---

**⚠ AVVERTENZA**

**L'uso di prigionieri e dadi realizzati con materiali non idonei o l'uso di pezzi non adeguati può provocare danni o il malfunzionamento dell'apparecchiatura. Non utilizzare o assemblare il prodotto usando prigionieri e dadi non approvati da Emerson/Fisher e/o elencati sulla scheda del numero di serie fornita con il prodotto. L'uso di materiali e pezzi non approvati può causare tensioni superiori ai limiti di progettazione o codifica indicati per questo particolare servizio. Installare i prigionieri in modo che il contrassegno di identificazione del produttore e del grado del materiale sia visibile. Se si sospetta che i pezzi in uso non corrispondano ai pezzi approvati, rivolgersi immediatamente al rappresentante Emerson Process Management.**

---

14. Lubrificare i prigionieri della valvola (Rif. 15) ed installare i dadi (Rif. 16) sui bulloni secondo la prassi standard. Serrare i dadi alle coppie di serraggio consigliate, indicate nella Tabella 5. Attenersi alla sequenza indicata nella Figura 8.

---

**Nota**

Potrebbe essere necessario ripetere diverse volte il serraggio finché non è stata ottenuta la tenuta corpo-cappello, poiché quando si serra un dado, se ne può allentare un altro. Ripetere il serraggio finché i dadi non girano alla coppia consigliata.

---

15. Montare l'attuatore sul cappello ed eseguire la connessione dello stelo secondo la procedura descritta nel manuale di istruzioni dell'attuatore pertinente.

**YS**

1. Al momento del montaggio, utilizzare nuove guarnizioni e spessore (Rif. 9, 11, 12, 13, 14 e 22) e pulire tutte le superfici di tenuta con un panno pulito.
2. Installare la guarnizione dell'anello di sede inferiore (Rif. 14) e posizionare l'anello di sede inferiore (Rif. 8) sopra la guarnizione, seguito dalla molla a spirale (Rif. 13).
3. Installare la gabbia inferiore (Rif. 4) nella valvola, accertandosi che si inserisca sopra la parte in rilievo dell'anello di sede. La parte più stretta delle finestre della gabbia deve essere rivolta in basso.
4. Collocare la guarnizione dell'anello di sede superiore (Rif. 12) nella valvola.
5. Se è necessario un nuovo stelo (Rif. 5), avvitare lo stelo nell'otturatore della valvola (Rif. 2) finché non è ben stretto fino alla fine della filettatura.

**ATTENZIONE**

**Non utilizzare uno stelo vecchio con un otturatore nuovo. Se si intende usare uno stelo vecchio, è necessario trapanare un nuovo foro per perno nello stelo (o nell'adattatore nel caso in cui si usi un cappello con tenuta a soffiato ENVIRO-SEAL). La trapanatura di questo foro può indebolire lo stelo o l'adattatore e compromettere il funzionamento della valvola. È tuttavia possibile usare un vecchio otturatore della valvola con uno stelo o un adattatore nuovi.**

---

Individuare il foro pilota nell'otturatore della valvola e praticare un foro attraverso il gruppo dell'otturatore e dello stelo (stabilire la dimensione della punta del trapano in base alla Tabella 4). Inserire il perno per fissare il gruppo.

6. Per i cappelli con tenuta a soffietto ENVIRO-SEAL, bloccare i lati piatti dello stelo che si estendono oltre la parte superiore della protezione del soffietto con una morsa a ganasce tenere o di altro tipo. Avvitare il gruppo otturatore della valvola/adattatore sullo stelo della valvola. Serrare fino ad allineare il foro per perno nello stelo a uno dei fori presenti sull'adattatore. Fissare l'adattatore allo stelo della valvola con un nuovo perno.
7. Collocare l'anello di sede superiore (Rif. 7) e la gabbia superiore (Rif. 3), nell'ordine, sul gruppo dell'otturatore e dello stelo, prestando attenzione a non graffiare le superfici di tenuta. Inserire l'intero gruppo nella valvola.
8. Collocare la guarnizione a spirale (Rif. 11), lo spessore (Rif. 22) e la guarnizione del cappello (Rif. 9), nell'ordine, sopra la gabbia superiore.
9. Montare il cappello sulla valvola con il lubrificatore o il tappo filettato parallelo alla tubazione.

---

#### Nota

Si consiglia di installare i prigionieri e i dadi in modo che il marchio del produttore e la marcatura del grado del materiale siano visibili, per agevolare il confronto con i materiali selezionati e documentati nella scheda del numero di serie Emerson/Fisher fornita con il prodotto.

---

### **⚠ AVVERTENZA**

**L'uso di prigionieri e dadi realizzati con materiali non idonei o l'uso di pezzi non adeguati può provocare danni o il malfunzionamento dell'apparecchiatura. Non utilizzare o assemblare il prodotto usando prigionieri e dadi non approvati da Emerson/Fisher e/o elencati sulla scheda del numero di serie fornita con il prodotto. L'uso di materiali e pezzi non approvati può causare tensioni superiori ai limiti di progettazione o codifica indicati per questo particolare servizio. Installare i prigionieri in modo che il contrassegno di identificazione del produttore e del grado del materiale sia visibile. Se si sospetta che i pezzi in uso non corrispondano ai pezzi approvati, rivolgersi immediatamente al rappresentante Emerson Process Management.**

---

10. Lubrificare i prigionieri o le viti della valvola (Rif. 15) ed installare i dadi (Rif. 16) sui bulloni secondo la prassi standard. Serrare i dadi alle coppie di serraggio consigliate, indicate nella Tabella 5. Attenersi alla sequenza indicata nella Figura 8.

---

#### Nota

Potrebbe essere necessario ripetere diverse volte il serraggio finché non è stata ottenuta la tenuta corpo-cappello, poiché quando si serra un dado, se ne può allentare un altro. Ripetere il serraggio finché i dadi non girano alla coppia consigliata.

---

11. Montare l'attuatore sul cappello ed eseguire la connessione dello stelo secondo la procedura descritta nel manuale di istruzioni dell'attuatore pertinente.

## Cappello con tenuta a soffietto ENVIRO-SEAL

### Sostituzione di un cappello piano o esteso con un cappello con tenuta a soffietto ENVIRO-SEAL (gruppo stelo/soffietto)

1. Rimuovere l'attuatore e il cappello secondo le istruzioni riportate dalla Fase 1 alla Fase 4 della procedura di smontaggio nella sezione Manutenzione a pagina 7.
2. Rimuovere con cautela il gruppo dell'otturatore della valvola e dello stelo dalla valvola. Se necessario, rimuovere anche la gabbia.



**ATTENZIONE**

**Per evitare possibili danni al prodotto,appare l'apertura della valvola durante la seguente procedura in modo da proteggere le superfici di tenuta e prevenire l'ingresso di corpi estranei nella cavità del corpo valvola.**

3. Rimuovere e gettare la guarnizione del cappello esistente. Coprire l'orifizio del corpo valvola per proteggere le superfici di tenuta e impedire l'infiltrazione di corpi estranei nella cavità del corpo valvola.

**Nota**

Il gruppo stelo/soffietto ENVIRO-SEAL per le valvole YD e YS è disponibile solo con una connessione otturatore/adattatore/stelo forata e filettata. È possibile utilizzare l'otturatore esistente con il nuovo gruppo stelo/soffietto oppure può essere installato un nuovo otturatore.

4. Ispezionare l'otturatore della valvola esistente. Se l'otturatore è in buone condizioni, può essere riutilizzato con il nuovo gruppo stelo/soffietto ENVIRO-SEAL. Per rimuovere l'otturatore della valvola esistente dallo stelo, posizionare il gruppo dello stelo dell'otturatore esistente e l'otturatore della valvola in una morsa a ganasce tenere o di altro tipo, in modo che le ganasce blocchino una porzione dell'otturatore della valvola che non sia una superficie di appoggio. Rimuovere il perno (Rif. 8).
5. Capovolgere il gruppo dello stelo dell'otturatore nella morsa a ganasce tenere. Bloccare le ganasce sullo stelo della valvola nel punto appropriato e svitare l'otturatore esistente dallo stelo della valvola.

**ATTENZIONE**

**Durante l'installazione dell'otturatore della valvola sul gruppo stelo/soffietto ENVIRO-SEAL, lo stelo della valvola non deve ruotare. In caso contrario il soffietto potrebbe danneggiarsi.**

**Non bloccare con le ganasce la protezione del soffietto o altri componenti del gruppo stelo/soffietto. Bloccare solo i lati piatti dello stelo nel punto in cui lo stelo si estende dalla parte superiore della protezione del soffietto.**

**Nota**

Il gruppo stelo/soffietto ENVIRO-SEAL è composto da uno stelo in un solo pezzo.

6. Per collegare l'otturatore della valvola allo stelo del nuovo gruppo stelo/soffietto ENVIRO-SEAL, per prima cosa collegare l'otturatore all'adattatore (Rif. 24). Individuare l'adattatore. Notare che nelle filettature in cui l'otturatore si avvitava sull'adattatore non è stato trapanato alcun foro. Bloccare l'otturatore della valvola in una morsa a ganasce tenere o di altro tipo. Non bloccare le ganasce sulle superfici di appoggio dell'otturatore. Posizionare l'otturatore nella morsa per facilitare l'avvitamento dell'adattatore. Avvitare l'adattatore nell'otturatore della valvola e serrare alla coppia appropriata.
7. Selezionare una punta da trapano della misura adatta e trapanare attraverso l'adattatore usando come guida il foro nell'otturatore della valvola. Rimuovere i trucioli di trapanatura e infilare un nuovo perno per bloccare il gruppo otturatore/adattatore.
8. Collegare il gruppo otturatore/adattatore al gruppo stelo/soffietto ENVIRO-SEAL fissando per prima cosa il gruppo stelo/soffietto in una morsa a ganasce tenere o di altro tipo, in modo che le ganasce blocchino i lati piatti dello stelo che si estende oltre la parte superiore della protezione del soffietto. Avvitare il gruppo otturatore della valvola/adattatore sullo stelo della valvola. Serrare fino ad allineare il foro per perno nello stelo a uno dei fori presenti sull'adattatore. Fissare l'adattatore allo stelo della valvola con un nuovo perno.
9. Controllare l'anello di sede (Rif. 9) e i componenti morbidi della sede (Rif. 21, 22 e 23); sostituirli, se necessario.
10. Posizionare una nuova guarnizione (Rif. 10) nella valvola, al posto della guarnizione del cappello. Installare il nuovo gruppo stelo/soffietto con il gruppo otturatore della valvola/adattatore posizionandolo nella valvola sopra la nuova tenuta a soffietto.

11. Posizionare una nuova guarnizione (Rif. 22) sul gruppo stelo/soffietto. Posizionare il nuovo cappello ENVIRO-SEAL sul gruppo stelo/soffietto.

---

**Nota**

Si consiglia di installare i prigionieri e i dadi in modo che il marchio del produttore e la marcatura del grado del materiale siano visibili, per agevolare il confronto con i materiali selezionati e documentati nella scheda del numero di serie Emerson/Fisher fornita con il prodotto.

---

**⚠ AVVERTENZA**

**L'uso di prigionieri e dadi realizzati con materiali non idonei o l'uso di pezzi non adeguati può provocare danni o il malfunzionamento dell'apparecchiatura. Non utilizzare o assemblare il prodotto usando prigionieri e dadi non approvati da Emerson/Fisher e/o elencati sulla scheda del numero di serie fornita con il prodotto. L'uso di materiali e pezzi non approvati può causare tensioni superiori ai limiti di progettazione o codifica indicati per questo particolare servizio. Installare i prigionieri in modo che il contrassegno di identificazione del produttore e del grado del materiale sia visibile. Se si sospetta che i pezzi in uso non corrispondano ai pezzi approvati, rivolgersi immediatamente al rappresentante Emerson Process Management.**

---

12. Lubrificare adeguatamente i prigionieri del cappello. Installare e serrare i dadi esagonali del cappello alla coppia appropriata.
13. Installare la nuova baderna e i componenti metallici del premistoppa secondo la configurazione corretta mostrata nella Figura 17 o 18.
14. Installare la flangia del premistoppa. Lubrificare correttamente i prigionieri della flangia del premistoppa e i lati dei dadi della flangia del premistoppa.

Per baderne in grafite, serrare i dadi della flangia del premistoppa alla coppia massima consigliata indicata nella Tabella 6. Quindi, allentare i dadi della flangia del premistoppa e serrarli di nuovo alla coppia minima consigliata indicata nella Tabella 6.

Per altri tipi di baderne, serrare i dadi della flangia del premistoppa alternamente a piccoli incrementi uniformi fino a quando uno dei dadi raggiunge la coppia minima consigliata indicata nella Tabella 6. Quindi serrare il rimanente dado finché la flangia del premistoppa non è livellata e ad un angolo di 90 gradi rispetto allo stelo della valvola.

15. Installare i componenti dell'indicatore della corsa e i controdadi dello stelo; montare l'attuatore sulla valvola secondo la procedura descritta nel manuale di istruzioni dell'attuatore pertinente.

### Sostituzione di un cappello con tenuta a soffietto ENVIRO-SEAL installato (gruppo stelo/soffietto)

1. Rimuovere l'attuatore e il cappello secondo le istruzioni riportate dalla Fase 1 alla Fase 4 della procedura di smontaggio nella sezione Manutenzione a pagina 7.

**ATTENZIONE**

**Per evitare possibili danni al prodotto,appare l'apertura della valvola durante la seguente procedura in modo da proteggere le superfici di tenuta e prevenire l'ingresso di corpi estranei nella cavità del corpo valvola.**

---

2. Rimuovere con cautela il gruppo soffietto/stelo ENVIRO-SEAL. Se necessario, rimuovere anche la gabbia. Rimuovere e gettare la guarnizione del cappello e la tenuta a soffietto esistenti. Coprire l'orifizio del corpo valvola per proteggere le superfici di tenuta e impedire l'infiltrazione di corpi estranei nella cavità del corpo valvola.

**ATTENZIONE**

**Il gruppo stelo/soffietto ENVIRO-SEAL per le valvole YD e YS è disponibile solo con una connessione otturatore/adattatore/stelo forata e filettata. È possibile utilizzare l'otturatore esistente con il nuovo gruppo stelo/soffietto**

oppure può essere installato un nuovo otturatore. Se viene riutilizzato l'otturatore esistente, e se l'adattatore è in buone condizioni, è possibile riutilizzare anche l'adattatore. Non usare tuttavia un adattatore vecchio con un nuovo otturatore della valvola. L'uso di un adattatore vecchio con un otturatore nuovo richiede la trapanatura di un nuovo foro per perno nell'adattatore. La trapanatura di questo foro può indebolire l'adattatore e compromettere il funzionamento della valvola. È possibile tuttavia usare un vecchio otturatore della valvola con un nuovo adattatore.

3. Ispezionare l'otturatore della valvola e l'adattatore esistenti. Se sono entrambi in buone condizioni, è possibile riutilizzarli con il nuovo gruppo stelo/soffietto senza doverli separare.

## ATTENZIONE

**Durante la rimozione o l'installazione dell'otturatore della valvola sul gruppo stelo/soffietto ENVIRO-SEAL, lo stelo della valvola non deve ruotare. In caso contrario il soffietto potrebbe danneggiarsi.**

**Non bloccare con le ganasce la protezione del soffietto o altri componenti del gruppo stelo/soffietto. Bloccare solo i lati piatti dello stelo nel punto in cui lo stelo si estende dalla parte superiore della protezione del soffietto.**

### Nota

Il gruppo stelo/soffietto ENVIRO-SEAL è composto da uno stelo in un solo pezzo.

4. Se l'otturatore della valvola e l'adattatore non sono in buone condizioni e devono essere sostituiti, è necessario rimuovere per primo il gruppo otturatore della valvola/adattatore dal gruppo stelo/soffietto e quindi l'otturatore dall'adattatore. Posizionare il gruppo stelo/soffietto e l'otturatore della valvola in una morsa a ganasce tenere o di altro tipo, in modo che le ganasce blocchino una porzione dell'otturatore della valvola che non sia una superficie di appoggio. Rimuovere il perno (Rif. 6, Figure 9, 10 o 11). Estrarre il perno (Rif. 36, Figura 15).

Tabella 6. Coppie di serraggio consigliate per i dadi della flangia della guarnizione di tenuta a soffietto ENVIRO-SEAL Fisher

DIMENSIONE DELLA VALVOLA, POLLICI	DIAMETRO DELLO STELO DELLA VALVOLA ATTRAVERSO LA BADERNA	COPPIA DI SERRAGGIO MINIMA		COPPIA DI SERRAGGIO MASSIMA	
		N•m	lbf-in.	N•m	lbf-in.
1/2 - 2	0,5	3	24	5	48
3 - 4	1	7	60	10	84

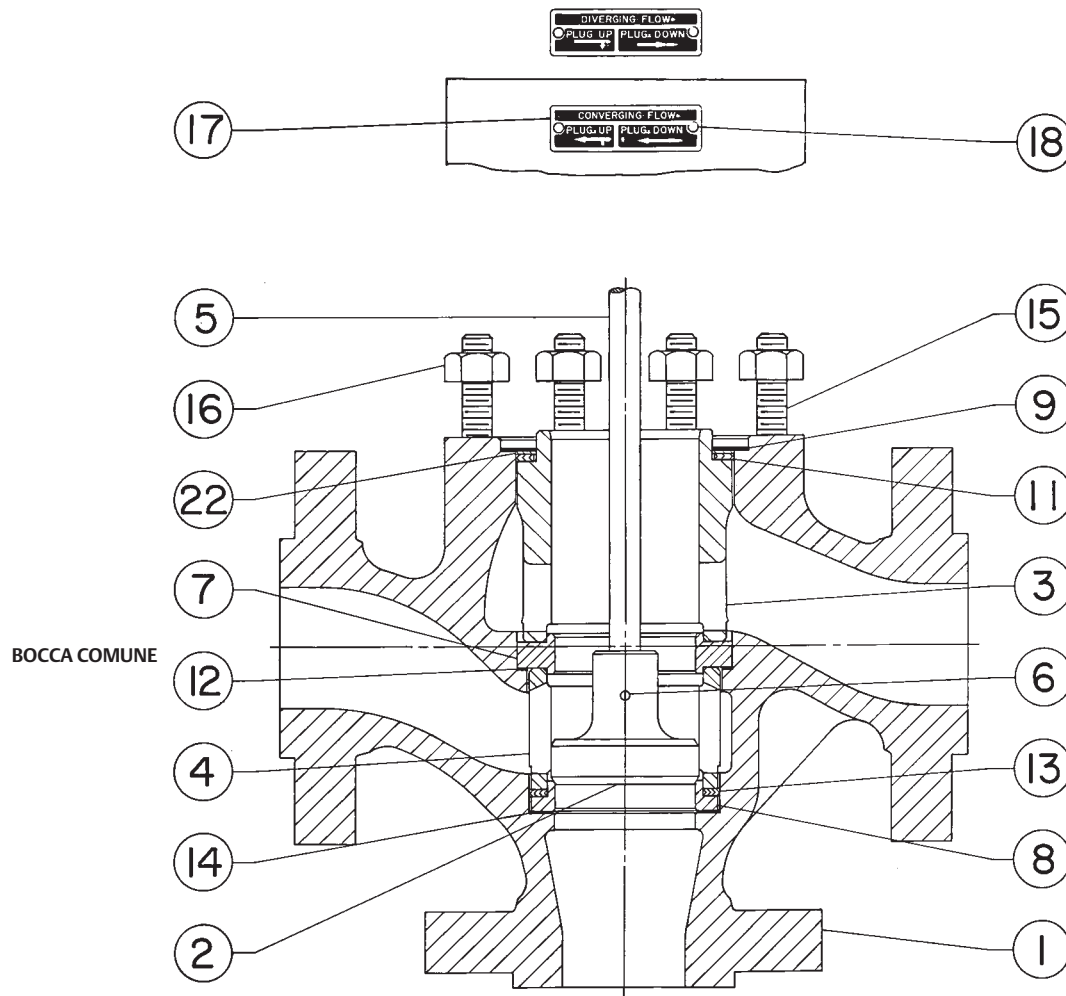
5. Quindi, capovolgere i gruppi stelo/soffietto e otturatore/adattatore nella morsa a ganasce tenere. Bloccare le ganasce sui lati piatti dello stelo della valvola appena sotto le filettature per la connessione attuatore/stelo. Svitare il gruppo otturatore/adattatore dal gruppo stelo/soffietto. Svitare l'otturatore della valvola dall'adattatore.
6. Per collegare sia un otturatore nuovo che un otturatore vecchio allo stelo del nuovo gruppo stelo/soffietto ENVIRO-SEAL, fissare prima l'otturatore all'adattatore (se l'otturatore è stato precedentemente rimosso dall'adattatore) secondo le seguenti istruzioni:
  - Individuare l'adattatore. Notare che nelle filettature in cui l'otturatore si avvita sull'adattatore non è stato trapanato alcun foro.
  - Bloccare l'otturatore della valvola in una morsa a ganasce tenere o di altro tipo. Non bloccare le ganasce sulle superfici di appoggio dell'otturatore. Posizionare l'otturatore nella morsa per facilitare l'avvitamento dell'adattatore.
  - Avvitare l'adattatore nell'otturatore della valvola e serrare alla coppia appropriata.
7. Completare l'installazione seguendo le Fasi da 7 a 9 e da 12 a 15 delle istruzioni di installazione del cappello con tenuta a soffietto ENVIRO-SEAL.

## Spurgo del cappello con tenuta a soffietto ENVIRO-SEAL

Il cappello con tenuta a soffietto ENVIRO-SEAL può essere spurgato o sottoposto a una prova di tenuta. Fare riferimento alla Figura 15 per un'illustrazione del cappello con tenuta a soffietto ENVIRO-SEAL, quindi seguire le fasi per effettuare lo spurgo e per verificare la presenza di perdite.

1. Rimuovere i due tappi filettati diametralmente opposti (Rif. 16).
2. Collegare un fluido spurgante a una delle connessioni filettate.
3. Installare una tubazione adeguata all'altra connessione filettata in modo da scaricare il fluido spurgante o per creare una connessione per un rilevatore di perdite.

Figura 9. Valvola YS Fisher



30A3554-D

Figura 10. Valvola YD Fisher (standard)

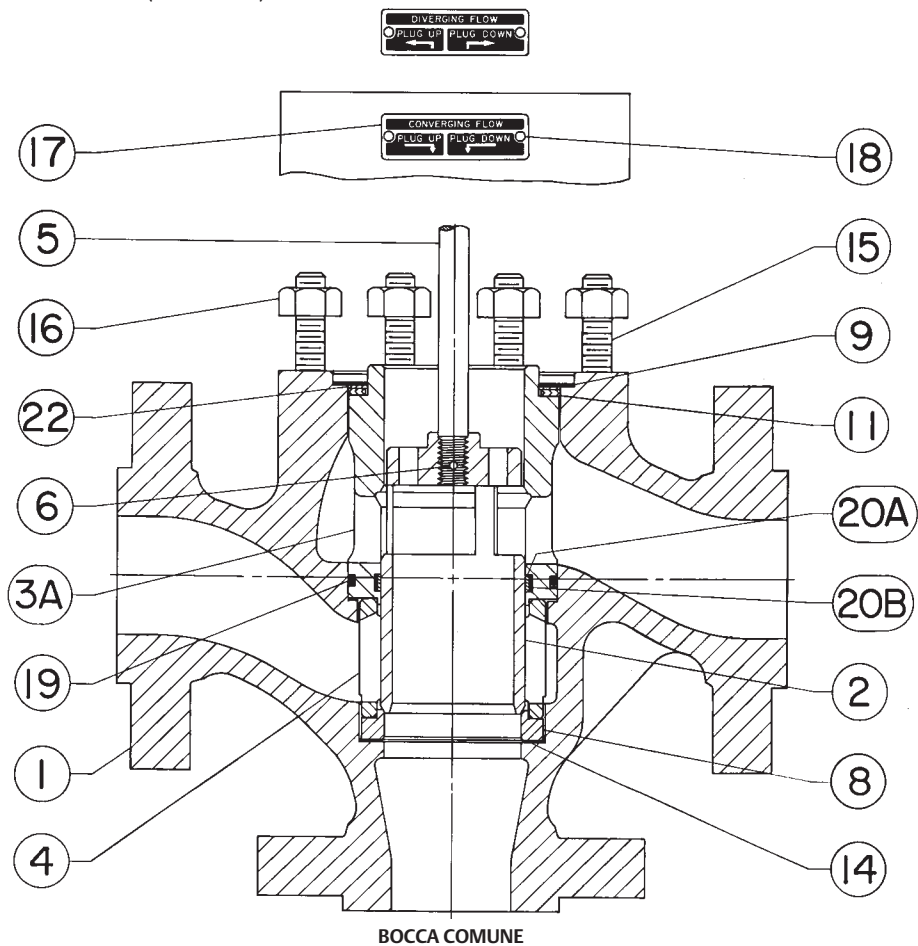


Figura 11. Valvola YD Fisher (per alte temperature)

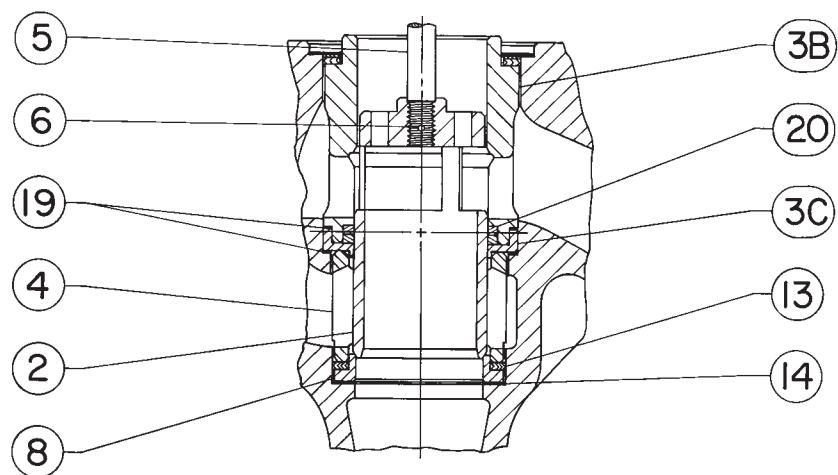
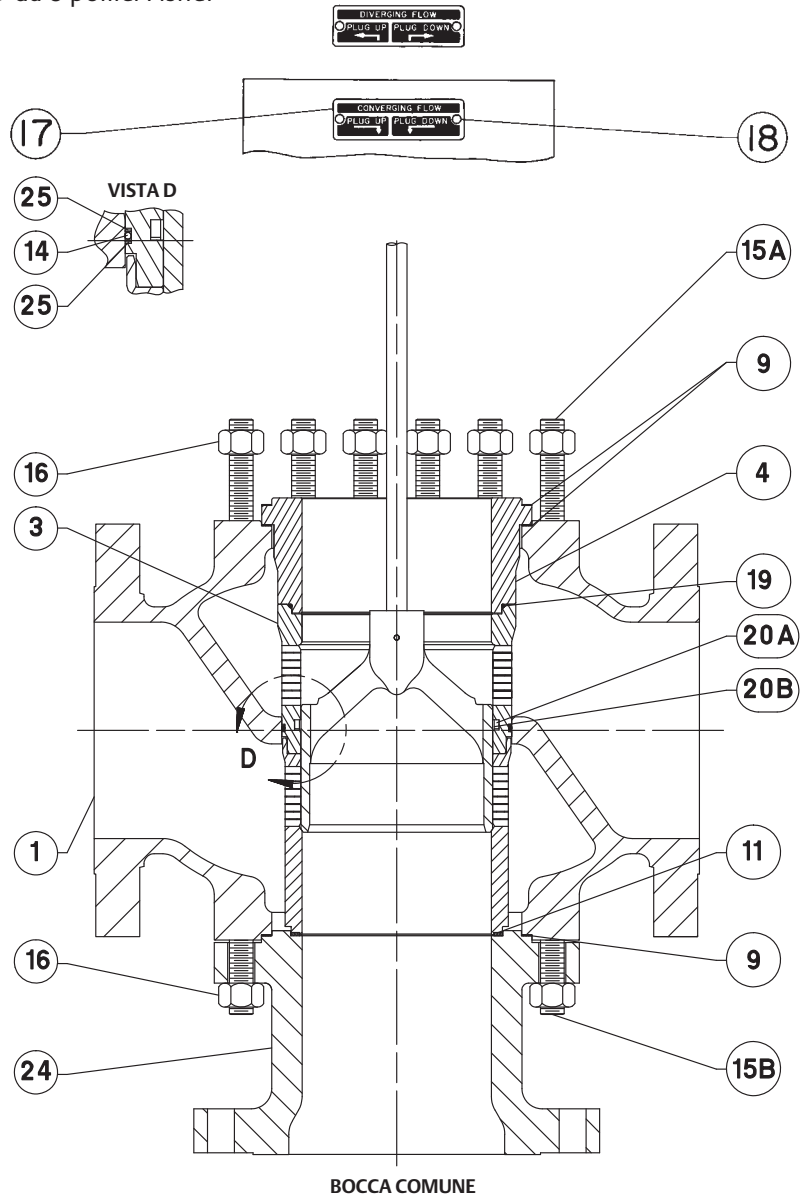


Figura 12. Valvola YD da 8 pollici Fisher



5489114-A

Figura 13. Cappello standard Fisher

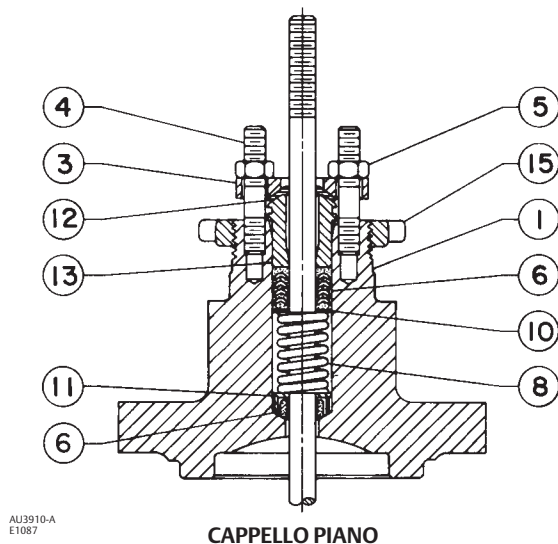


Figura 14. Cappello esteso Fisher

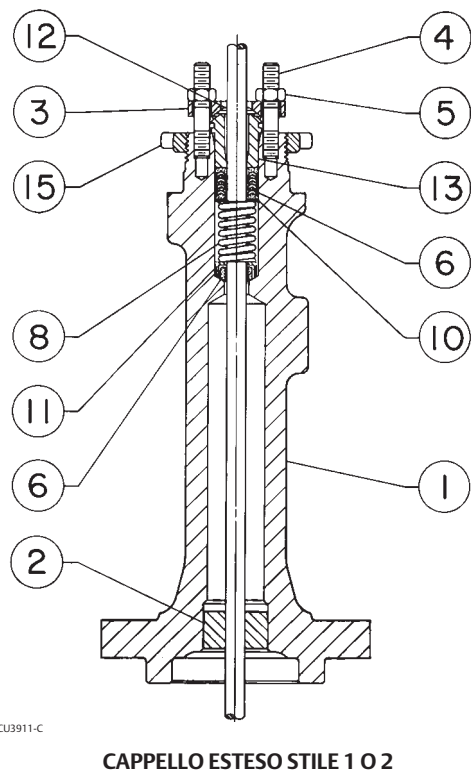
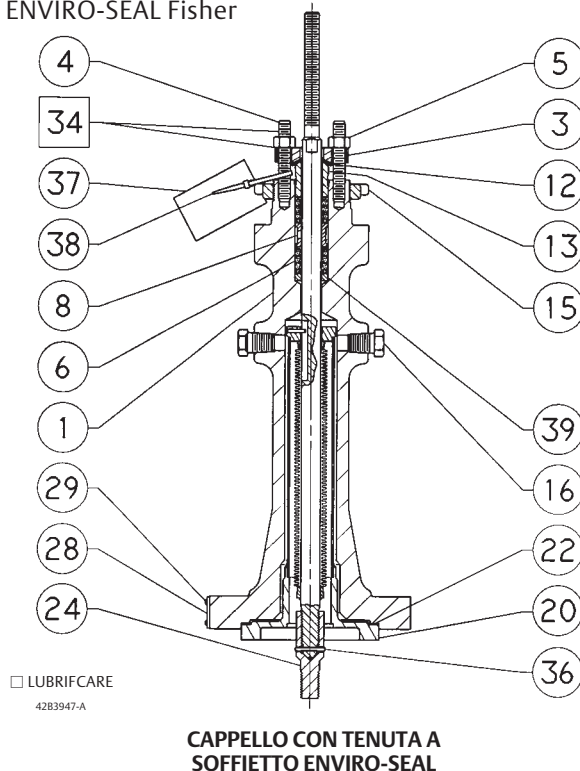


Figura 15. Cappello con tenuta a soffietto ENVIRO-SEAL Fisher



## Ordinazione dei pezzi

A ciascuna valvola è assegnato un numero di serie il quale può essere trovato sulla valvola. Lo stesso numero è riportato sulla targhetta dati dell'attuatore quando la valvola è spedita dalla fabbrica come parte della valvola di controllo completo. Fare sempre riferimento al numero di serie quando si contatta l'ufficio vendite Emerson Process Management a proposito della presente attrezzatura. Durante l'ordinazione dei pezzi di ricambio, specificare anche il numero pezzo di undici caratteri riportato nell'elenco pezzi per ciascun componente richiesto.

### **⚠ AVVERTENZA**

**Usare esclusivamente pezzi di ricambio originali Fisher. Non utilizzare per nessun motivo componenti che non siano forniti da Emerson Process Management sulle valvole Fisher, in quanto annullano la garanzia, possono compromettere le prestazioni della valvola e causare infortuni e danni.**

## Kit dei pezzi

### Standard Packing Repair Kits (Non Live-Loaded)

Stem Diameter, mm (Inches) Yoke Boss Diameter, mm (Inches)	9.5 (3/8) 54 (2-1/8)	12.7 (1/2) 71 (2-13/16)	19.1 (3/4) 90 (3-9/16)	25.4 (1) 127 (5)
PTFE (Contains keys 6, 8, 10, 11, and 12)	RPACKX00012	RPACKX00022	RPACKX00032	RPACKX00342
Double PTFE (Contains keys 6, 8, 11, and 12)	RPACKX00042	RPACKX00052	RPACKX00062	RPACKX00362
PTFE/Composition (Contains keys 7, 8, 11, and 12)	RPACKX00072	RPACKX00082	RPACKX00092	---
Single Graphite Ribbon/Filament (Contains keys 7 [ribbon ring], 7 [filament ring], 8, and 11)	RPACKX00102	RPACKX00112	RPACKX00122	---
Single Graphite Ribbon/Filament (Contains keys 7 [ribbon ring], 7 [filament ring], and 11)	---	---	---	RPACKX00532
Single Graphite Ribbon/Filament (Contains keys 7 [ribbon ring], 7 [filament ring])	RPACKX00132	RPACKX00142	RPACKX00152	---
Double Graphite Ribbon/Filament (Contains keys 7 [ribbon ring], 7 [filament ring], 8, and 11)	RPACKX00162	RPACKX00172	RPACKX00182	---

### Packing Kits (ENVIRO-SEAL) Repair

PACKING MATERIAL	STEM DIAMETER AND YOKE BOSS DIAMETER, mm (INCH)			
	9.5 (3/8) 54 (2-1/8)	12.7 (1/2) 71 (2-13/16)	19.1 (3/4) 90 (3-9/16)	25.4 (1) 127 (5)
Double PTFE (contains keys 214, 215, & 218)	RPACKX00192	RPACKX00202	RPACKX00212	RPACKX00222
Graphite ULF (contains keys 207, 208, 209, 210, and 214)	RPACKX00592	RPACKX00602	RPACKX00612	RPACKX00622

### Packing Kits (ENVIRO-SEAL) Retrofit

PACKING MATERIAL	STEM DIAMETER AND YOKE BOSS DIAMETER, mm (INCH)			
	9.5 (3/8) 54 (2-1/8)	12.7 (1/2) 71 (2-13/16)	19.1 (3/4) 90 (3-9/16)	25.4 (1) 127 (5)
Double PTFE (contains keys 200, 201, 211, 212, 214, 215, 217, and 218)	RPACKXRT012	RPACKXRT022	RPACKXRT032	RPACKXRT042
Graphite ULF (contains keys 200, 201, 207, 208, 209, 210, 211, 212, 214, and 217)	RPACKXRT262	RPACKXRT272	RPACKXRT282	RPACKXRT292



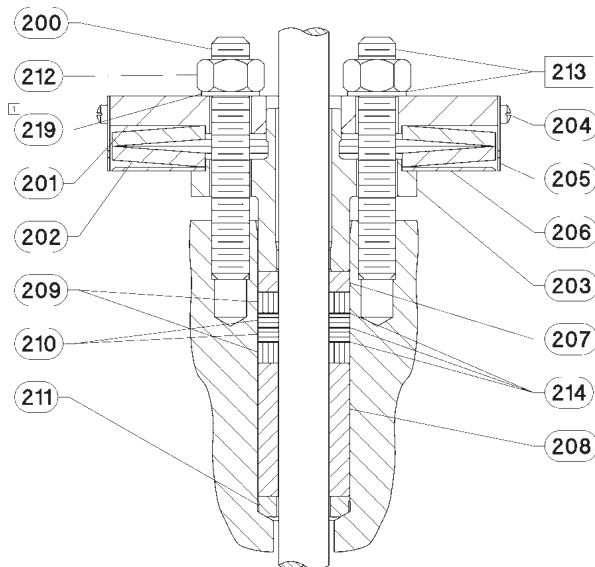
## Kit di guarnizioni

### Gasket Kits

VALVE SIZE, NPS	YD (Includes keys 9, 11, 14, and 22)	YS (Includes keys 9, 11, 12, 13, 14, and 22)
	Part Number	Part Number
NPS 1/2 to 1-1/2 NPS 2 to 2-1/2 NPS 3 NPS 4 NPS 6	RGASKETXB62 RGASKETXB72 RGASKETXB82 RGASKETXB92 RGASKETXC12	RGASKETXC22 RGASKETXC32 RGASKETXC42 RGASKETXC52 RGASKETXC62

Valve Size, NPS	Key Number	YD Part Number	YS Part Number
1/2 through 1-1/2	Set	RGASKETXB62	RGASKETXC22
	9	1R2859X0042	1R2859X0042
	11	1R286099442	1R286099442
	12	---	10A3326X052
	13	---	10A3325X062
	14	10A3327X052	10A3327X052
	22	16A1936X012	16A1936X012
2 through 2-1/2	Set	RGASKETXB72	RGASKETXC32
	9	1R3299X0042	1R3299X0042
	11	1R329799442	1R329799442
	12	---	10A3384X042
	13	---	10A3383X042
	14	10A3385X042	10A3385X042
3	Set	RGASKETXB82	RGASKETXC42
	9	1R3484X0042	1R3484X0042
	11	1R348299442	1R348299442
	12	---	10A3437X062
	13	---	10A3436X042
	14	10A3438X062	10A3438X062
4	Set	RGASKETXB92	RGASKETXC52
	9	1R3724X0042	1R3724X0042
	11	1R372299442	1R372299442
	12	---	10A3479X052
	13	---	10A3478X052
	14	10A3480X052	10A3480X052
6	Set	RGASKETXC12	RGASKETXC62
	9	1U5081X0052	1U5081X0052
	11	1U508599442	1U508599442
	12	---	10A3525X042
	13	---	10A3524X022
	14	11A9521X052	11A9521X052
	22	16A1942X012	16A1942X012

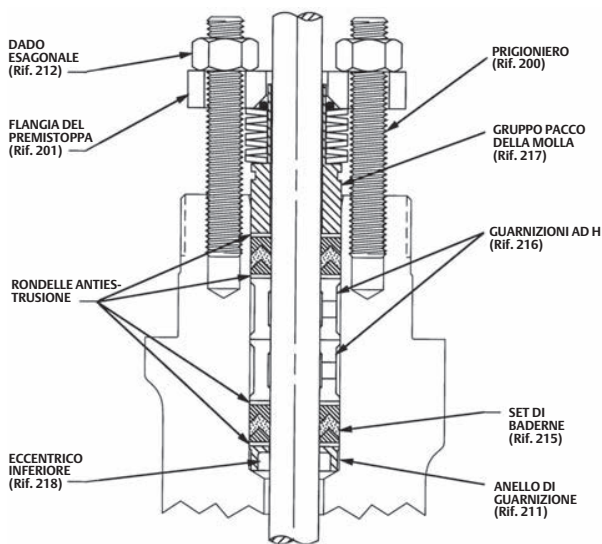
Figura 16. Sistema tipico di baderna HIGH-SEAL Fisher con baderna in grafite ULF



1. 219 NON RICHIESTO CON STELI DA 3/8 DI POLLICE

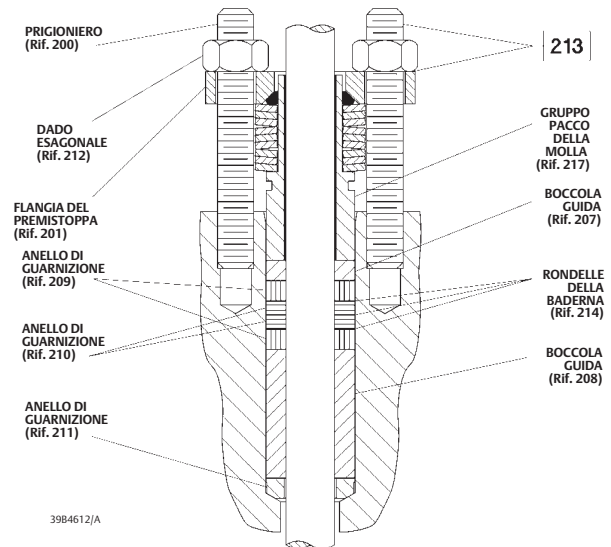
39B4153-A

Figura 17. Sistema tipico di baderna ENVIRO-SEAL Fisher con baderna in PTFE



A6297-1

Figura 18. Sistema tipico di baderna ENVIRO-SEAL Fisher con baderna in grafite ULF



39B4612/A

## Elenco pezzi

### Note

I numeri pezzo si riferiscono esclusivamente ai pezzi di ricambio consigliati. Per i numeri pezzo non indicati, rivolgersi all'ufficio vendite Emerson Process Management.

### Note

I numeri pezzo per la maggior parte dei riferimenti sono riportati nelle tabelle di seguito.

## Valvole YD e YS

Rif.	Descrizione	Numero pezzo
1	If you need a valve body as a replacement part, order by valve size, serial number, and desired material	
17	Flow Direction Plate, SST	
18	Drive Screw, SST (4 req'd)	
21	Nameplate	
23	Wire	

## Cappello per valvole YD e YS

1	Bonnet If you need a bonnet as a replacement part, order by valve size and stem diameter, serial number, and desired material.
14	Pipe Plug
16	Pipe Plug (Used With Tapped Extension Bonnet Only) (not shown)
27	Pipe Nipple (Used with Lubr./Iso. Valve)

Keys 2\*, 5\*, and 6\* Valve Plug and Stem Assembly for Plain Bonnet

VALVE SIZE, NPS	STEM DIAMETER & VSC SIZE		YD STANDARD		YD HIGH TEMPERATURE		YS	
	mm	Inches	CB7CU-1 (17-4PH SST)	CF8M (316 SST)	CB7CU-1 (17-4PH SST)	CF8M (316 SST)	S41600 (416 SST)	S31600 (316 SST)
1/2 to 1-1/2	9.5 12.7	3/8 1/2	10A3315X032 ---	10A3315X052 ---	---	---	10A3317X202 10A9499X092	10A3317X072 ---
2 and 2-1/2	12.7	1/2	20A3369X052	20A3369X122	21A5078X032	---	10A3373X242	10A3373X232
3	12.7 19.1	1/2 3/4	20A3422X102 ---	20A3422X072 ---	---	---	10A3427X052 10A3428X102	10A3427X112 ---
4	12.7	1/2	20A3464X092	20A3464X072	---	---	20A3469X102	---
6	19.1	3/4	20A3507X092	20A3507X112	21A5073X062	---	20A3511X092	20A3511X082

Key 2\* Valve Plug

VALVE SIZE, NPS	VALVE STEM CONNECTION		YD STANDARD		YD HIGH-TEMPERATURE	
	mm	Inch	CB7Cu-1 (17-4 PH SST)	CF8M (316 SST)	CB7Cu-1 (17-4 PH SST)	CF8M (316 SST)
1/2 to 1-1/2	9.5	3/8	10A3315X012	10A3315X022	11A5077X012	---
2 & 2-1/2	12.7	1/2	20A3369X012	20A3369X022	21A5078X012	21A5078X022
3	12.7 19.1	1/2 3/4	20A3422X092 20A3423X052	20A3422X022 ---	21A5071X042 21A5072X052	21A5071X022 ---
4	12.7 19.1	1/2 3/4	20A3464X082 20A3465X042	20A3464X022 20A3465X022	21A5076X042 21A5075X042	21A5076X022 21A5075X022
6	19.1 25.4	3/4 1	20A3507X042 20A3508X042	20A3507X022 ---	21A5073X052 21A5074X042	21A5073X022 ---

Key 2\* Valve Plug (cont.)

VALVE SIZE, NPS	VALVE STEM CONNECTION		YS	
	mm	Inch	S41600 (416 SST)	S31600 (316 SST)
1/2 to 1-1/2	9.5 12.7	3/8 1/2	10A3317X012 10A9499X012	10A3317X022 10A9499X022
2 & 2-1/2	12.7 19.1	1/2 3/4	10A3373X012 ---	10A3373X022 10A3374X022
3	12.7 19.1	1/2 3/4	10A3427X012 10A3428X012	10A3427X022 10A3428X022
4	12.7 19.1	1/2 3/4	20A3469X012 20A3470X012	20A3469X022 20A3470X022
6	19.1 25.4	3/4 1	20A3511X012 20A3512X012	20A3511X022 20A3512X022

Keys 3\* & 3A\* Upper Cage (YS and Standard YD Only)

VALVE SIZE, NPS	KEY 3, UPPER CAGE (YS)		KEY 3A, UPPER CAGE (YD STANDARD)	
	CB7Cu-1 (17-4PH SST)	CF8M (316 SST), ENC	CB7Cu-1 (17-4PH SST)	CF8M (316 SST), ENC
1/2 - 1-1/2 2, 2-1/2	29A7516X012 2U223433272	29A7516X022 2U740448932	20A3363X012 20A3376X012	30A3319X022 30A3377X012
3	2U231833272	2U740648932	20A3431X012	30A3432X012
4	2U236033272	2U740748932	20A3473X012	30A3474X012
6	2U506333272	2U806948932	20A3516X012	30A3517X012

Keys 3B\*, 3C\*, & 4\* Upper Cage and Retaining Ring (High Temp. YD Only) and Lower Cage

VALVE SIZE, NPS	KEY 3B, UPPER CAGE (YD HIGH TEMPERATURE)		KEY 3C, RETAINING RING (YD HIGH TEMPERATURE)		KEY 4, LOWER CAGE (ALL TRIM STYLES)	
	CB7Cu-1 (17-4PH SST)	CF8M (316 SST), ENC	S41600 (416 SST)	CF8M (316 SST)	CB7Cu-1 (17-4PH SST)	CF8M (316 SST), ENC
1/2 - 1-1/2 2, 2-1/2	20A3320X012 20A3378X012	---	10A3337X012 10A3394X012	---	20A3323X012 20A3381X012	20A3324X012 20A3382X012
3	20A3546X012	30A3547X012	10A3448X012	10A3348X022	20A3434X012	20A3435X012
4	20A3548X012	30A3549X012	10A3490X012	10A3490X012	20A3476X012	20A3477X012
6	20A3518X012	30A3519X012	10A3536X012	10A3536X022	20A3522X012	20A3523X012

Key 5\* Valve Plug Stem

VALVE SIZE, NPS	STEM SIZE		VALVE STEM CONNECTION		YD, S31600 (316 SST)		YS, S31600 (316 SST)	
	mm	Inch	mm	Inch	Standard Bonnet	Style 1 Ext. Bonnet	Standard Bonnet	Style 1 Ext. Bonnet
<b>For Use With Group 1 Actuators<sup>(1)</sup></b>								
1/2 thru 1-1/2	9.5	3/8	9.5	3/8	10A8823X312	1U217735162	10A8823X292	10A3539X012
	12.7	1/2	9.5 12.7	3/8 1/2	1U530935162 ---	---	---	---
2, 2-1/2	12.7	1/2	12.7	1/2	10A3541X012	10A3540X012	1N821035162	1U218035162
	19.1	3/4	12.7 19.1	1/2 3/4	---	---	---	---
3	12.7	1/2	12.7	1/2	1U230535162	1U230635162	1U217935162	1U7965X0012
	19.1	3/4	19.1	3/4	1U230835162	---	1K5878X0012	---
4	12.7	1/2	12.7	1/2	1K586935162	1U230635162	1U230635162	1U294035162
	19.1	3/4	19.1	3/4	1K587735162	---	1K896535162	1P669735162
6	19.1	3/4	19.1	3/4	1L996435162	1U507135162	1U507135162	1P669735162
<b>For Use With Group 100 Actuators<sup>(1)</sup></b>								
6	25.4	1	25.4	1	---	---	1K928935162	---
<b>For Use With Group 101 Actuators<sup>(1)</sup></b>								
6	25.4	1	25.4	1	---	---	1K744735162	---

1. Actuator Groups 1, 100, and 101 are defined on the following page.

Actuator Groups

GROUP 1 54, 71, 90 mm (2-1/8, 2-13/16 & 3-9/16 INCH) YOKE BOSS	GROUP 100 127 mm (5-Inch) YOKE BOSS
585C Series 1B 644 & 645 655 657 & 667—Except 102 mm (4-Inch) Travel, Size 70 1008—Except 51 mm (2-Inch) Travel, 90 mm (3-9/16 Inch) Yoke Boss	585C Series 657 1008—51 mm (2-Inch) only
	<b>Group 101 127 mm (5-Inch) Yoke Boss</b>
	667

Key 6\* Pin, 316 SST

VALVE SIZE, NPS	VALVE STEM CONNECTION		YD	YS
	mm	Inch		
1/2 to 1-1/2	9.5	3/8	1P730438992	1P730438992
	12.7	1/2	---	1B627035072
2 & 2-1/2	12.7	1/2	1B599635072	1B599635072
	19.1	3/4	---	1R7386X0012
3	12.7	1/2	1B599635072	1B599635072
	19.1	3/4	1R7386X0012	1R7386X0012
4	12.7	1/2	1D545735072	1D545735072
	19.1	3/4	1D5458X0012	1D5458X0012
6	19.1	3/4	1B600735072	1L302335072
	25.4	1	1R655435072	---

Keys 7\* & 8\* Upper and Lower Seat Rings

VALVE SIZE, NPS	KEY 7, UPPER SEAT RING		KEY 8, LOWER SEAT RING			
	YS		YD Standard		YD High Temperature and YS	
	S41600 (416 SST)	S31600 (316 SST)	S41600 (416 SST)	CF8M (316 SST)	S41600 (416 SST)	CF8M (316 SST)
1/2, 3/4, 1, 1-1/2	10A3336X012	10A3336X022	10A3335X012	10A3335X022	10A3334X012	10A3334X022
2, 2-1/2	---	10A3393X022	10A3392X012	10A3392X022	10A3391X012	10A3391X022
3	10A3447X012	10A3447X022	10A3446X012	10A3446X022	10A3445X012	10A3445X022
4	10A3489X012	10A3489X022	10A3488X012	10A3488X022	10A3487X012	10A3487X022
6	10A3535X012	10A3535X022	11A9076X012	11A9076X022	10A3533X012	10A3533X022

Key 9\* Bonnet Gasket and Key 22\* Shim

VALVE SIZE, NPS	KEY 9 (YD & YS)	KEY 22 (YD & YS)
	FGM (Graphite/S31600)	S31600 (316 SST)
1/2 - 1-1/2	1R2859X0042	16A1936X012
2, 2-1/2	1R3299X0042	16A1938X012
3	1R3484X0042	16A1940X012
4	1R3724X0042	16A1941X012
6	1U5081X0052	16A1942X012

Key 11\* Spiral Wound Gasket and Key 13\* Spiral Wound Spring

VALVE SIZE, NPS	KEY 11 (YD & YS)	KEY 13 (YS ONLY)
	N06600 and Graphite Laminate	N06600 and Graphite Laminate
	To 593°C (1100°F)	To 593°C (1100°F)
1/2 - 1-1/2	1R286099442	10A3325X062
2, 2-1/2	1R329799442	10A3383X042
3	1R348299442	10A3436X042
4	1R372299442	10A3478X052
6	1U508599442	10A3524X022 <sup>(1)</sup>

1. N06600 material only.

Key 12\* Upper Seat Ring Gasket and Key 14\* Lower Seat Ring Gasket

VALVE SIZE, NPS	KEY 12 (YS ONLY)	KEY 14 (YD & YS)
	FGM (Graphite/S31600)	FGM (Graphite/S31600)
1/2 - 1-1/2	10A3326X052	10A3327X052
2, 2-1/2	10A3384X042	10A3385X042
3	10A3437X062	10A3438X062
4	10A3479X052	10A3480X052
6	10A3525X042	11A9521X052

Key 19\* O-Ring or Gasket (YD Only)

VALVE SIZE, NPS	O-RING (YD STANDARD)			RETAINING RING GASKET (YD HIGH TEMPERATURE) (2 REQ'D)
	Nitrile <sup>(1)</sup> -29 to 93°C (-20 to 200°F)	Fluorocarbon <sup>(2)</sup> -18 to 204°C (0 to 400°F)	Ethylene-Propylene -40 to 232°C (-40 to 450°F)	FGM (Graphite/S31600)
1/2, 3/4, 1, 1-1/2	10A3328X012	10A3330X012	10A3329X022	10A3326X052
2, 2-1/2	1V3269X0012	1V3269X0042	1V3269X0062	10A3384X042
3	14A5688X012	14A5688X022	14A5688X082	10A3437X062
4	10A3481X012	10A3483X012	10A3482X022	10A3479X052
6	1V3350X0022	1V3350X012	1V3350X0042	10A3525X042

1. For hydrocarbon service to 71°C (160°F).  
2. -18 to 38°C (0° to 100°F) for H<sub>2</sub>O service.

Keys 20\*, 20A\*, & 20B\* Seals (YD Only)

VALVE SIZE, NPS	YD (STANDARD)				YD (HIGH TEMPERATURE)
	Key 20A Seal Ring	Key 20B Back Up Ring		Key 20 Valve Plug Seal	
	PTFE	Nitrile <sup>(1)</sup> -29 to 93°C (-20 to 200°F)	Fluorocarbon <sup>(2)</sup> -18 to 204°C (0 to 400°F)	Ethylene Propylene -40 to 232°C (-40 to 450°F)	Graphite (2 req'd)
1/2, 3/4, 1, 1-1/2	10A3331X012	10A3332X022	10A3332X032	10A3332X042	10A3333X012
2, 2-1/2	10A3388X012	10A3389X022	10A3389X032	10A3389X052	10A3390X012
3	10A3442X012	10A3443X022	10A3443X032	10A3443X072	10A3444X012
4	10A3484X012	10A3485X022	10A3485X032	10A3485X042	10A3486X012
6	10A3530X012	10A3531X022	10A3531X032	10A3531X052	10A3532X012

1. For hydrocarbon service to 71°C (160°F).  
2. -18 to 38°C (0° to 100°F) for H<sub>2</sub>O service.

Keys 3, 4, 9, 11, 14, and 19 (NPS 8 YD Only)

PLUG/ CAGE / STEM KEY 3		CAGE RETAINER KEY 4	GASKET, QTY 3, KEY 9	SPIRAL WOUND GASKET, KEY 11		O-RING KEY 14	O-RING KEY 19
Low Temperature	High Temperature			Low Temperature, Qty 1	High Temperature, Qty 2	Low Temperature	Low Temperature
27B4290X012	27B4290X022	34B9111x012	1C2515X0052	10B5412X032	10B5412X032	1H8623X0022	1D2692X0022

Keys 20, 20A, 20B, 24, and 25 (NPS 8 YD Only)

BACK-UP RING, KEY 20A	SEAL RING, KEY 20B	SEAL RING, QTY 3, KEY 20	FLANGE ADAPTOR, KEY 24		BACK-UP RING, QTY 2, KEY 25	GASKET, QTY 2, KEY 25
Low Temperature	Low Temperature	High Temperature	Low Temperature	High Temperature	Low Temperature	High Temperature
10A3531X032	10A3530X012	10A3532X012	CL300: 34B6974X012 CL600: 37B9811X012	CL300: 34B6974X012 CL600: ---	12A54898X012	10A3525X042

Keys 6\*, 7\*, 8, and 10 Packing Box Parts

DESCRIPTION	KEY NUMBER	STEM DIAMETER, mm (INCHES)					
		9.5 (3/8)	12.7 (1/2)	19.1 (3/4)	25.4 (1)		
PTFE V-Ring Packing	Single packing set, PTFE (1 req'd for single, 2 req'd for double)	6	1R290001012	1R290201012	1R290401012	1R290601012	
	Spring, stainless steel (for single only)	8	1F125437012	1F125537012	1F125637012	1D582937012	
	Lantern Ring, stainless steel (for double only)	8	1F364135072	1J962335072	0N028435072	0U099735072	
	Quantity required	Double	---	1	2	1	1
	Special washer, stainless steel (for single only)	10	1F125236042	1F125136042	1F125036042	1H982236042	
PTFE/Composition Packing	Packing Ring, PTFE/Composition	7	1F3370X0012	1E319001042	1E319101042	1D7518X0012	
	Quantity required	Double	---	7	10	8	8
	Lantern Ring, stainless steel (1 required for double)	8	1F364135072	1J962335072	0N028435072	0U099735072	
Graphite Ribbon/Packing	Packing Ring, graphite filament	7	1F3370X0322	1E3190X0222	1E3191X0282	1D7518X0132	
	Quantity required	Single	---	2	2	3	3
	Quantity required	Double	---	4	4	5	5
	Packing ring, graphite ribbon	7	1V3160X0022	1V3802X0022	1V2396X0022	1U6768X0022	
	Quantity required	Single	---	2	2	2	2
	Quantity required	Double	---	3	3	3	3
Lantern ring, S31600 (316 SST)		8	1F364135702	1J962335072	0N028435072	0U099735072	
	Quantity required	Single	---	2	3	2	2
Quantity required	Double	---	1	2	1	1	

## Pezzi della tenuta a soffietto ENVIRO-SEAL

Rif.	Descrizione	Numero pezzo	Rif.	Descrizione	Numero pezzo
1	Bonnet/ENVIRO-SEAL bellows seal bonnet If you need a bonnet or an ENVIRO-SEAL bellows seal bonnet as a replacement part, order by valve size and stem diameter, serial number, and desired material.			stem (2 req'd for double packing) PTFE for NPS 3 and 4 with 12.7 mm (1/2 inch) stem (2 req'd for double packing)	12A9016X012
3	ENVIRO-SEAL bellows seal packing flange		7*	ENVIRO-SEAL bellows seal packing ring for low chloride graphite ribbon/filament packing arrangement Ribbon packing ring for 9.5 mm (3/8 inch) and NPS 2 with 12.7 mm (1/2 inch) stem (4 req'd)	12A8832X012
4	ENVIRO-SEAL bellows seal stud bolt			Filament packing ring for 9.5 mm (3/8 inch) and NPS 2 with 12.7 mm (1/2 inch) stem (4 req'd)	18A0908X012
5	ENVIRO-SEAL bellows seal hex nut			Ribbon packing ring for NPS 3 and 4 with 12.7 mm (1/2 inch) stem (4 req'd)	1P3905X0172
6*	ENVIRO-SEAL bellows seal packing set PTFE for 9.5 mm (3/8 inch) stem (1 req'd for single packing, 2 req'd for double packing)	12A9016X012			18A0918X012
	PTFE for NPS 2 with 12.7 mm (1/2 inch)				

Rif.	Descrizione	Numero pezzo	Rif.	Descrizione	Numero pezzo
	Filament packing ring for NPS 3 and 4 with 12.7 mm (1/2 inch) stem (4 req'd)	14A0915X042		NPS 1 w/ 9.5 mm (3/8 inch) stem	32B4224X012
8	ENVIRO-SEAL bellows seal spring			NPS 1-1/2 w/ 9.5 mm (3/8 inch) stem	32B4225X012
8	ENVIRO-SEAL bellows seal spacer			NPS 2 w/ 12.7 mm (1/2 inch) stem	32B4226X012
12*	ENVIRO-SEAL bellows seal upper wiper			NPS 3 w/ 12.7 mm (1/2 inch) stem	32B4227X012
	For 9.5 mm (3/8 inch) and NPS 2 with 12.7 mm (1/2 inch) stem	18A0868X012		NPS 4 w/ 12.7 mm (1/2 inch) stem	32B4228X012
	For NPS 3 and 4 with 12.7 mm (1/2 inch) stem	18A0870X012		N06022 trim mat'l, N06022 bellows mat'l	
13*	ENVIRO-SEAL bellows seal bushing			NPS 1 w/ 9.5 mm (3/8 inch) stem	32B4224X022
	For 9.5 mm (3/8 inch) stem (1 req'd), for NPS 2 with 12.7 mm (1/2 inch) stem (2 req'd)			NPS 1-1/2 w/ 9.5 mm (3/8 inch) stem	32B4225X022
	S31600/PTFE	18A0820X012		NPS 2 w/ 12.7 mm (1/2 inch) stem	32B4226X022
	R30006	18A0819X012		NPS 3 w/ 12.7 mm (1/2 inch) stem	32B4227X022
	S31600/Cr Coated	11B1155X012		NPS 4 w/ 12.7 mm (1/2 inch) stem	32B4228X022
	For NPS 3 and 4 with 12.7 mm (1/2 inch) stem (1 req'd)			2 Ply Bellows	
	S31600/PTFE	18A0824X012		S31600 trim mat'l, N06625 bellows mat'l	
	R30006	18A0823X012		NPS 1 w/ 9.5 mm (3/8 inch) stem	32B4224X032
	S31600/Cr Coated	11B1157X012		NPS 1-1/2 w/ 9.5 mm (3/8 inch) stem	32B4225X032
13*	ENVIRO-SEAL bellows seal bushing/liner			NPS 2 w/ 12.7 mm (1/2 inch) stem	32B4226X032
	For 9.5 mm (3/8 inch) stem (1 req'd), for NPS 2 with 12.7 mm (1/2 inch) stem (2 req'd)			NPS 3 w/ 12.7 mm (1/2 inch) stem	32B4227X032
	N10276 bushing, PTFE/glass liner	12B2713X012		NPS 4 w/ 12.7 mm (1/2 inch) stem	32B4228X032
	N10276 bushing, PTFE/carbon liner	12B2713X042		N06022 trim mat'l, N06022 bellows mat'l	
	For NPS 3 and 4 with 12.7 mm (1/2 inch) stem (1 req'd)			NPS 1 w/ 9.5 mm (3/8 inch) stem	32B4224X042
	N10276 bushing, PTFE/glass liner	12B2715X012		NPS 1-1/2 w/ 9.5 mm (3/8 inch) stem	32B4225X042
	N10276 bushing, PTFE/carbon liner	12B2715X042		NPS 2 w/ 12.7 mm (1/2 inch) stem	32B4226X042
15	ENVIRO-SEAL bellows seal Locknut			NPS 3 w/ 12.7 mm (1/2 inch) stem	32B4227X042
16	ENVIRO-SEAL bellows seal pipe plug (2 req'd)			NPS 4 w/ 12.7 mm (1/2 inch) stem	32B4228X042
20*	ENVIRO-SEAL bellows seal stem/bellows assembly		22*	ENVIRO-SEAL bellows seal bonnet gasket (graphite laminate)	
	1 Ply Bellows			NPS 1/2 through 1	12B6316X022
	S31600 trim mat'l, N06625 bellows mat'l			NPS 1-1/2	12B6317X022
				NPS 2	12B6318X022
				NPS 3	12B6319X022
				NPS 4	12B6320X022
			24	ENVIRO-SEAL bellows seal adaptor	
			28	ENVIRO-SEAL bellows seal nameplate, warning	
			29	ENVIRO-SEAL bellows seal drive screw (2 req'd)	
			36*	ENVIRO-SEAL bellows seal pin	12B3951X012
			37	ENVIRO-SEAL bellows seal warning tag	
			38	ENVIRO-SEAL bellows seal tie	
			39	ENVIRO-SEAL bellows seal thrust ring	

Emerson, Emerson Process Management e tutte le loro affiliate non si assumono alcuna responsabilità per la selezione, l'uso o la manutenzione dei propri prodotti. La responsabilità per la selezione, l'uso e la manutenzione corretti dei prodotti è esclusivamente dell'acquirente e dell'utente finale.

Fisher ed ENVIRO-SEAL sono marchi appartenenti a una delle società dell'unità commerciale Emerson Process Management del gruppo Emerson Electric Co. Emerson Process Management, Emerson e il logo Emerson sono marchi commerciali e marchi di servizio della Emerson Electric Co. Tutti gli altri marchi appartengono ai rispettivi proprietari.

I contenuti di questa pubblicazione sono presentati solo a scopo informativo e, anche se è stato fatto il possibile per garantirne l'accuratezza, tali contenuti non devono essere interpretati come garanzie, espresse o implicite, in relazione ai prodotti e ai servizi qui descritti, al loro uso o alla loro applicabilità. Tutte le vendite sono soggette ai nostri termini e condizioni, disponibili su richiesta. Ci riserviamo il diritto di apportare modifiche o migliorie al design o alle specifiche di tali prodotti in qualsiasi momento e senza obbligo di preavviso.

Emerson Process Management  
Marshalltown, Iowa 50158 USA  
Sorocaba, 18087 Brazil  
Chatham, Kent ME4 4QZ UK  
Dubai, United Arab Emirates  
Singapore 128461 Singapore  
[www.Fisher.com](http://www.Fisher.com)

