

Vannes de régulation cryogéniques linéaires à tige coulissante EZ-C, ET-C, et EWT-C de Fisher®

Table des matières

Introduction	1
Objet du manuel	1
Description	1
Spécifications	2
Services de formation	3
Installation	3
Maintenance	5
Maintenance des garnitures d'étanchéité	7
Remplacement des garnitures d'étanchéité	7
Maintenance des éléments internes	10
Démontage des éléments internes de la vanne EZ-C	10
Assemblage des éléments internes de la vanne EZ-C	11
Démontage des éléments internes des vannes ET-C et EWT-C	12
Maintenance des clapets de vannes ET-C et EWT-C	13
Assemblage des éléments internes des vannes ET-C et EWT-C	14
Marquage des portées métalliques souples	14
Commande de pièces détachées	14
Kits de pièces détachées	15
Liste des pièces détachées	18
Pièces du chapeau	18
EZ-C Pièces de corps de vanne	18
ET-C et EWT-C Pièces de corps de vanne	22

Figure 1. Vanne cryogénique Fisher typique, avec chapeau à extension et actionneur de la série 585C



W6370

Introduction

Objet du manuel

Ce manuel d'instructions couvre l'installation, la maintenance et des informations sur les pièces des vannes Fisher EZ-C, ET-C et EWT-C (voir figure 1). Consulter les manuels séparés pour toute instruction relative à l'actionneur et aux accessoires.

Le personnel exécutant les procédures d'installation, d'exploitation ou de maintenance des vannes EZ-C, ET-C ou EWT-C doit être parfaitement formé et qualifié pour les procédures d'installation, d'exploitation et d'entretien de vannes, d'actionneurs et d'accessoires. Pour éviter des blessures ou des dommages matériels, il est important de lire attentivement, d'assimiler et d'observer l'intégralité de ce manuel, y compris les avertissements et les précautions. Pour toute question relative à ces instructions, contacter un bureau commercial Emerson Process Management avant toute intervention.

Description

EZ-C : vannes non équilibrées, droites, à simple siège, avec raccordements, post guidage, portées métalliques et éléments internes faciles à remplacer. En acier inoxydable, avec chapeaux à extension mécano-soudés.

ET-C et EWT-C : vannes droites à simple siège avec portées d'étanchéité métalliques, à guidage par cage, à pression d'équilibre, construction en acier inoxydable et chapeaux à extension mécano-soudés.



Tableau 1. Spécifications

Diamètres de vanne

EZ-C : NPS ■ 1, ■ 1-1/2, ■ 2, ■ 3, et ■ 4
 ET-C : NPS ■ 3, ■ 4, ■ 6, et ■ 8
 EWT-C : NPS ■ 6 X 4⁽¹⁾, ■ 8 X 4, ■ 8 X 6, ■ 12 X 6, et
 ■ 10 X 8

Types de raccordements⁽²⁾

Brides à face surélevée CL150, 300, et 600 selon ASME B16.5

Pression d'entrée maximale⁽²⁾

CL150 et 300 - vannes compatibles avec les classifications de pression-température selon ASME B16.34

CL600 - Vannes avec boulonnerie de classe B8M 2 compatibles avec les classifications de pression-température CL600 selon ASME B16.34, comme illustré ci-dessous :

VANNES EZ-C		
Diamètres de vanne, NPS	Pression d'entrée maximale	
	Bar	Psig
1	77	1 110
2	83	1 200
3	94	1 370

VANNES ET-C ET EWT-C		
Diamètres de vanne, NPS	Pression d'entrée maximale	
	Bar	Psig
3	94	1 370
6, 8 x 6, 12 x 6	75	1 085
8, 10 x 8	96	1 390

CL600 - Les vannes avec des boulons S20910 (XM-19) en option sont compatibles avec les classifications de pression-température CL600 selon ASME B16.34

Classes d'étanchéité selon ANSI/FCI 70-2 et CEI 60534-4

VANNE	CLASSE D'ETANCHEITE
EZ-C	Classe IV - Standard
	Classe VI - En option
ET-C et EWT-C	Classe IV - Standard
	Essai à l'air classe V ⁽³⁾ - En option

Limite de température des matériaux.⁽²⁾

EZ-C : -198 à 149 °C (-325 à 300 °F)
 ET-C et EWT-C : -198 à 66 °C (-325 à 150 °F)

Poussée d'actionneur maximale admissible

Voir le tableau 2

Caractéristiques d'écoulement

EZ-C : Egal pourcentage, linéaire, à ouverture rapide
 ET-C et EWT-C : Egal pourcentage et linéaire

Sens d'écoulement

EZ-C : Jusqu'au siège uniquement
 ET-C et EWT-C : Fluide normalement descendant⁽⁴⁾

Poids approximatifs

EZ-C :
 1 NPS : 11 kg (33 lb)
 1-1/2 NPS : 23 kg (48 lb)
 2 NPS : 41 kg (90 lb)
 3 NPS : 60 kg (130 lb)
 4 NPS : 95 kg (210 lb)
 ET-C :
 3 NPS : 51 kg (135 lb)
 4 NPS : 95 kg (210 lb)
 6 NPS : 211 kg (465 lb)
 8 NPS : 372 kg (820 lb)
 EWT-C :
 6 X 4 NPS : 200 kg (440 lb)
 8 X 4 NPS : 277 kg (610 lb)
 8 X 6 NPS : 318 kg (700 lb)
 12 X 6 NPS : 730 kg (1 610 lb)
 10 X 8 NPS : 753 kg (1 660 lb)

1. Le numéro correspondant au diamètre de la vanne est égal au diamètre du raccordement par le diamètre normal des éléments internes. Par exemple, une vanne de 6 X 4 NPS a des raccordements de 6 NPS avec des éléments internes de 4 NPS.

2. Ne pas dépasser les limites de pression/température indiquées dans le présent manuel et les limites des codes applicables.

3. Essai à l'air classe V en option. L'essai sera de 50 psid d'air. L'étanchéité à la fermeture de Classe V ne peut être réalisée à l'eau. L'humidité résiduelle piégée lors des essais à l'eau peut endommager la vanne et les éléments internes en raison des cristaux de glace qui se forment lorsque les températures de service sont inférieures à la température de gel.

4. Fluide descendant par la cage et hors du siège (voir figure 9).

Tableau 2. Poussée d'actionneur maximale admissible pour la longueur d'extension de chapeau standard type 3

DIAMETRE DE VANNE (NPS)	DIAMETRE DE TIGE		CHARGE DE TIGE MAXIMALE ADMISSIBLE POUR LE MATERIAU DE TIGE S20910 (XM-19)	
	mm	In.	N	lb
1	9,5	3/8	5 382	1 210
	12,7	1/2	13 166	2 960
1-1/2	9,5	3/8	5 338	1 200
	12,7	1/2	13 166	2 960
2	12,7	1/2	14 367	3 230
	19,1	3/4	44 169	9 930
3	12,7	1/2	15 301	3 440
	19,1	3/4	45 459	10 220
4, 6 x 4, 8 x 4	12,7	1/2	16 458	3 700
	19,1	3/4	46 971	10 560
6, 8 x 6; 12 x 6	19,1	3/4	36 385	8 180
	25,4	1	81 487	18 320
8, 10 x 8	19,1	3/4	41 366	9 300
	25,4	1	87 003	19 560

Services de formation

Pour tout renseignement sur les cours disponibles pour les vannes EZ-C, ET-C et EWT-C de Fisher, ainsi que pour d'autres types de produits, contacter :

Emerson Process Management
 Educational Services - Registration
 Tel. : 1-641-754-3771 ou 1-800-338-8158
 e-mail : education@emerson.com
<http://www.emersonprocess.com/education>

Installation

Isoler la vanne de régulation de la pression de la tuyauterie, dissiper la pression des deux côtés du corps de la vanne et drainer le fluide du procédé des deux côtés de la vanne. Dissiper la pression d'alimentation de l'actionneur et appliquer des méthodes de verrouillage pour s'assurer que les mesures précédentes restent effectives lors de l'intervention sur l'équipement. Pour plus d'informations, voir les Avertissements au début de la section Maintenance.

▲ AVERTISSEMENT

Toujours porter des gants, des vêtements et des lunettes de protection lors de toute opération d'installation pour éviter les blessures.

Des blessures ou des dommages au matériel peuvent être causés par une décharge de pression soudaine si la vanne est installée dans des conditions de service pouvant dépasser les limites indiquées dans le tableau 1 ou sur les plaques signalétiques correspondantes. Pour éviter de telles blessures ou de tels dommages, utiliser une soupape de décharge comme protection en cas de surpression, comme requis par les lois en vigueur ou les codes de l'industrie et les règles de l'art en usage.

Consulter l'ingénieur des procédés ou l'ingénieur responsable de la sécurité pour connaître les éventuelles mesures supplémentaires à prendre pour se protéger contre l'exposition au fluide de procédé.

En cas d'installation dans une application existante, consulter aussi l'AVERTISSEMENT au début de la section Maintenance de ce manuel d'instructions.

ATTENTION

Lors de la commande, la configuration de la vanne et ses matériaux de fabrication ont été sélectionnés pour respecter des conditions particulières de pression, de température, de perte de charge et de fluide. Certaines combinaisons de matériaux de la vanne/du corps ayant des pertes de charge et des plages de températures limitées, ne soumettre la vanne à aucune autre condition sans consulter au préalable le bureau commercial Emerson Process Management.

Avant d'installer la vanne, vérifier que la vanne et les tuyauteries ne sont pas endommagées et qu'aucun corps étranger ne risque d'affecter leur fonctionnement.

1. Avant d'installer la vanne, vérifier que la vanne et le matériel associé ne sont pas endommagés et qu'aucun corps étranger ne risque d'affecter leur fonctionnement.
2. Vérifier que l'intérieur du corps de la vanne est propre, que les conduites ne contiennent aucun matériau étranger et que la vanne est orientée de sorte que l'écoulement des conduites aille dans la même direction que la flèche située sur le côté de la vanne.
3. Service au gaz : La méthode de montage normale pour un service au gaz consiste à positionner l'actionneur à la verticale au-dessus du corps de vanne. Cependant, la vanne de régulation peut être installée dans n'importe quelle direction, sauf limitations en fonction de critères sismiques. D'autres positions pourraient entraîner une usure irrégulière du clapet de vanne et de la cage et causer un fonctionnement incorrect. Pour obtenir de l'aide lors du montage, consulter un bureau commercial Emerson Process Management.

ATTENTION

Pour éviter d'endommager la garniture, éviter que l'angle de l'actionneur installé ne soit plat au point de permettre au liquide à l'intérieur du chapeau d'entrer en contact avec la garniture.

En outre, en cas de pose d'une isolation, éviter que celle-ci ne remonte sur l'extension du chapeau car cela pourrait faire geler la garniture et l'endommager.

Service avec liquide : La méthode de montage à privilégier pour un service avec liquide consiste à positionner l'actionneur à la verticale au-dessus du corps de vanne. Une couche de vapeur pourra ainsi se former entre le liquide et la garniture. En cas de contraintes liées à la tuyauterie, l'actionneur peut être légèrement incliné hors de la position verticale. Son angle ne doit toutefois pas être plat au point de permettre au liquide à l'intérieur du chapeau d'entrer en contact avec la garniture. Pour obtenir de l'aide lors du montage, consulter un bureau commercial Emerson Process Management.

4. Si une isolation est posée, veiller à ce que celle-ci ne soit posée que sur le joint corps-chapeau. Ne pas laisser l'isolation remonter sur l'extension du chapeau.
5. Utiliser les pratiques de soudure et de tuyauterie en usage lors de l'installation de la vanne dans la conduite. Pour les corps de vannes à brides, utiliser un joint adapté entre le corps de la vanne et les brides de la tuyauterie.
6. Si l'actionneur et la vanne sont expédiés séparément, voir la procédure de montage de l'actionneur dans le manuel de l'actionneur correspondant.

⚠ AVERTISSEMENT

Une fuite de la garniture peut provoquer des blessures. Les garnitures de la vanne ont été serrées avant l'expédition ; il pourra cependant s'avérer nécessaire de les ajuster à nouveau en fonction de conditions d'utilisation spécifiques.

Les vannes ENVIRO-SEAL™ à garniture à faible émission fugitive n'exigent pas de réajustement initial. Voir le manuel d'instructions Fisher intitulé Système de garniture ENVIRO-SEAL pour vannes à tige coulissante pour les instructions relatives à la garniture. Consulter les kits d'adaptation énumérés dans la sous-section des kits de pièces à la fin de ce manuel si la conversion de la garniture d'étanchéité actuelle en garniture d'étanchéité ENVIRO-SEAL est souhaitée.

Maintenance

Les pièces de la vanne sont sujettes à une usure normale et doivent être inspectées et remplacées si nécessaire. La fréquence d'inspection et de maintenance dépend des conditions de service. Cette section contient des instructions relatives à la maintenance des garnitures et des éléments internes. Toutes les opérations de maintenance doivent être effectuées avec la vanne en ligne.

⚠ AVERTISSEMENT

Eviter les blessures ou les dommages matériels dus à un dégagement de pression soudain. Suivre les instructions ci-dessous avant d'entreprendre la moindre opération d'entretien :

- Ne pas retirer l'actionneur de la vanne tant que celle-ci est sous pression.
- Toujours porter des gants, des vêtements et des lunettes de protection lors de toute opération de maintenance afin d'éviter des blessures.
- Débrancher tous les conduits alimentant l'actionneur en pression d'air, en électricité ou en signal de contrôle. S'assurer que l'actionneur ne peut pas ouvrir ou fermer subitement la vanne.
- Utiliser des vannes de dérivation ou arrêter complètement le procédé pour isoler la vanne de la pression du procédé. Evacuer le fluide sous pression des deux côtés de la vanne. Vidanger le fluide du procédé des deux côtés de la vanne.
- Purger la pression de charge de l'actionneur pneumatique et dissiper toute pré-compression du ressort de l'actionneur.
- Utiliser une procédure de verrouillage pour être certain que les mesures précédentes restent effectives lors de l'intervention sur l'équipement.
- La boîte de presse-étoupe de la vanne peut contenir des fluides de procédés pressurisés, même après le retrait de la vanne de la conduite. Des fluides de procédés peuvent jaillir sous pression lors du retrait de la visserie ou des bagues de garniture, ou lors du desserrage de la prise de pression de la boîte de presse-étoupe.
- Consulter l'ingénieur des procédés ou l'ingénieur responsable de la sécurité pour connaître les éventuelles mesures supplémentaires à prendre pour se protéger contre l'exposition au fluide de procédé.

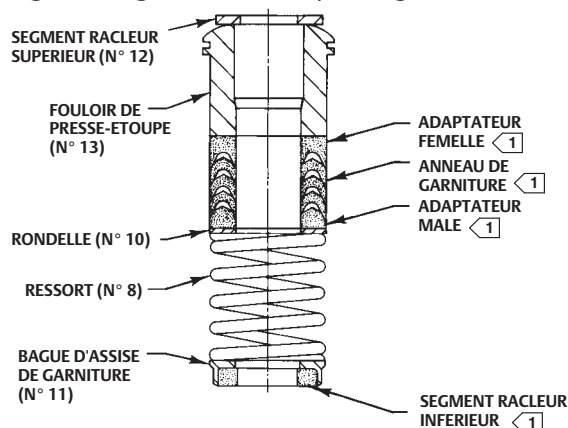
ATTENTION

Respecter scrupuleusement les instructions pour protéger les surfaces du produit et éviter tout risque d'endommagement ultérieur.

Remarque

Lorsqu'un joint est déformé par le retrait ou le déplacement des pièces, un joint neuf doit être installé lors du remontage. Ceci est nécessaire pour garantir un bon fonctionnement du joint.

Figure 2. Agencement simple de garnitures à anneau en V en PTFE simples

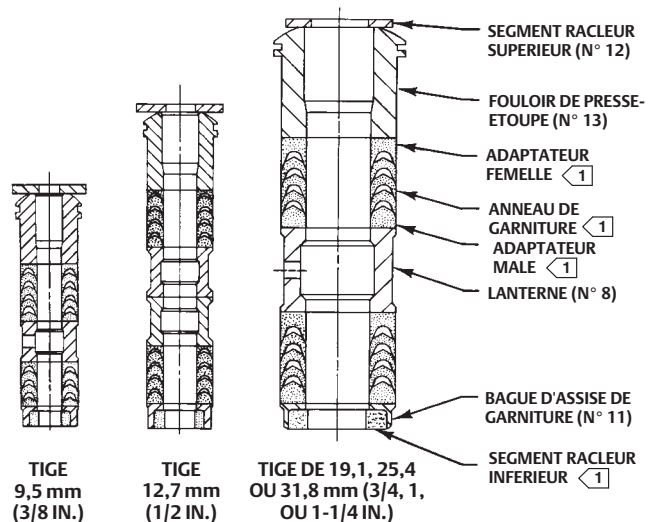


REMARQUE :

1 L'ENSEMBLE DE GARNITURES (N° 6) CONTIENT UN ADAPTATEUR FEMELLE, UN ANNEAU EN V, DES BAGUES DE GARNITURES, UN ADAPTATEUR MALE ET DES ANNEAUX DE RACLEUR SUPERIEUR.

12A7837-A
A6745

Figure 3. Agencements de garnitures à anneau en V en PTFE double

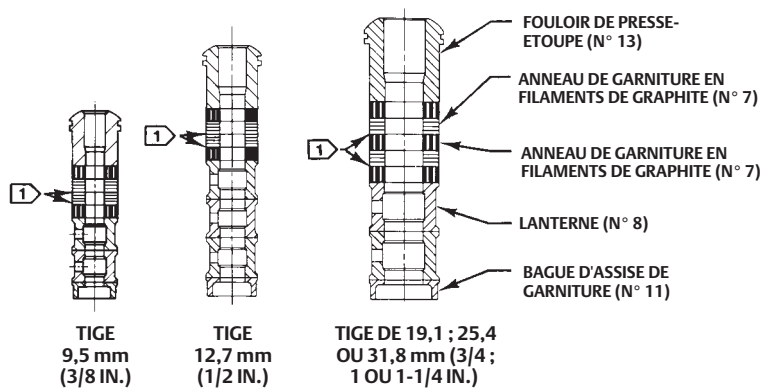


REMARQUE :

(1) L'ENSEMBLE DE GARNITURES (N° 6) CONTIENT UN ADAPTATEUR FEMELLE, UN ANNEAU EN V, DES BAGUES DE GARNITURES, UN ADAPTATEUR MALE ET DES ANNEAUX DE RACLEUR SUPERIEUR.

A6746

Figure 4. Agencement d'une garniture en ruban/filament de graphite



REMARQUE :

(1) RONDELLES EN ZINC SACRIFICIELLES EPAISSES DE 0,102 mm (0.004 in.) ; UTILISER UNE RONDELLE UNIQUEMENT SOUS CHAQUE ANNEAU EN RUBAN DE GRAPHITE.

A6747

Maintenance des garnitures d'étanchéité

Cette section couvre les anneaux en V en PTFE, double PTFE, et les garnitures en graphite utilisées sur les chapeaux à extensions (figures 2, 3, et 4).

Remarque

Si la vanne comporte une garniture à faible émission fugitive ENVIRO-SEAL, voir le manuel d'instructions Système de garniture ENVIRO-SEAL pour vannes à tige coulissante, pour les instructions sur la garniture. La figure 6 montre les agencements ENVIRO-SEAL courants.

Les numéros de garnitures standard sont indiqués aux figures 2, 3 et 4. Les numéros de garnitures ENVIRO-SEAL sont indiqués à la figure 6. Les emplacements des numéros de chapeaux sont indiqués à la figure 7, et les numéros de vannes sont indiqués aux figures 8 et 9.

Pour la garniture d'étanchéité standard à anneau en V en PTFE, le ressort (n° 8) maintient une force de jointure sur la garniture. En cas de fuite autour du fouloir de presse-étoupe (n° 13), vérifier que l'épaulement sur le fouloir du presse-étoupe touche le chapeau. Si l'épaulement ne touche pas le chapeau, serrer les écrous de bride de la garniture (n° 5) jusqu'à ce que l'épaulement soit contre le chapeau. Si ceci ne suffit pas à éliminer la fuite, passer aux procédures de remplacement de la garniture.

En cas de fuite indésirable d'une garniture autre qu'une garniture à ressort, essayer d'abord de limiter la fuite et d'établir un joint de tige en serrant les écrous de bride de la garniture.

Si la garniture est relativement neuve et serrée au niveau de la tige, et si le serrage des écrous de bride n'arrête pas la fuite, c'est que la tige de vanne est usée ou entaillée, empêchant ainsi l'étanchéité. La qualité de la surface d'une tige de vanne neuve est essentielle pour une bonne étanchéité de garniture. Si la fuite vient du diamètre extérieur des garnitures, elle peut être causée par des entailles ou des éraflures autour de la paroi de l'assise de garniture. Pour toutes les procédures suivantes, inspecter la tige de vanne et l'assise de garniture pour confirmer l'absence de rayures et d'entailles.

Remplacement des garnitures d'étanchéité

⚠ AVERTISSEMENT

Voir l'AVERTISSEMENT au début de la section Maintenance de ce manuel d'instructions.

Les numéros et la séquence d'assemblage des pièces de garnitures sont indiqués aux figures 2, 3, et 4. Les emplacements des numéros de chapeaux sont indiqués à la figure 7 et, sauf indication contraire, les emplacements des numéros de vannes sont indiqués aux figures 8 et 9.

1. Isoler la vanne de régulation de la pression de la tuyauterie, dissiper la pression des deux côtés du corps de la vanne et drainer le fluide du procédé des deux côtés de la vanne. Si un actionneur pneumatique est utilisé, fermer également les conduites de pression allant à l'actionneur pneumatique et dissiper la pression de l'actionneur. Utiliser une procédure de verrouillage pour être certain que les mesures précédentes restent effectives lors de l'intervention sur l'équipement. Respecter les Avertissements au début de la section Maintenance.
2. Déconnecter les tuyaux d'alimentation de l'actionneur et de toute tubulure de la récupération de fuite du chapeau. Débrancher le connecteur de la tige et retirer l'actionneur de la vanne, puis dévisser l'écrou de blocage de l'arcade (n° 15) ou les écrous hexagonaux (n° 26 ne figurent pas sur l'illustration).
3. Desserrer les écrous de bride de fouloir (n° 5) de sorte que la garniture ne soit pas serrée sur la tige de la vanne. Retirer des filetages de la tige de la vanne toutes les pièces de l'indicateur de course et tous les contre-écrous de la tige.

⚠ AVERTISSEMENT

- Pour éviter les blessures et les dommages matériels causés par un mouvement incontrôlé du chapeau, desserrer le chapeau en suivant les instructions décrites aux étapes suivantes.

S'abstenir de déposer un chapeau grippé en tirant dessus avec un équipement susceptible de s'allonger ou d'emmagasiner de l'énergie de toute autre manière. La brusque libération de toute l'énergie accumulée pourrait être à l'origine d'un mouvement incontrôlé du chapeau de la vanne.

- Pour éviter les blessures ou l'endommagement de la surface du siège si le clapet et l'ensemble de la tige tombent du chapeau après être retirés du corps de vanne, suivre les instructions ci-après.

4. En levant un chapeau EZ-C, installer temporairement un contre-écrou de tige de vanne sur la tige de vanne. Cet écrou de blocage empêchera la chute de l'ensemble tige/clapet du chapeau.

5. Pour lever le chapeau ET-C ou EWT-C, vérifier que l'ensemble clapet et tige, ainsi que la cage restent dans le corps de vanne.

⚠ AVERTISSEMENT

Pour éviter les blessures, étudier les procédures d'arrêt de procédé pour que les pressions du procédé ne soient pas appliquées à la vanne lors des interventions ci-après.

6. Le chapeau et le corps de la vanne (1) sont fixés par des écrous hexagonaux (n° 16). Desserrer ces écrous ou vis de montage sur environ 3 mm (1/8 in.). Desserrer ensuite le joint corps-chapeau en basculant le chapeau ou en faisant levier entre le chapeau et le corps de la vanne. Utiliser un outil de levier autour du chapeau jusqu'à ce que le chapeau se dégage.

Tableau 3. Couple de serrage recommandé pour les écrous de bride de fouloir

DIAMÈTRE DE TIGE DE VANNE		PRESSION NOMINALE	GARNITURE EN GRAPHITE				GARNITURE EN PTFE			
			Couple minimal		Couple maximal		Couple minimal		Couple maximal	
			N.m	Lbf-in.	N.m	Lbf-in.	N.m	Lbf-in.	N.m	Lbf-in.
9,5	3/8	150	3	27	5	40	1	13	2	19
		300	4	36	6	53	2	17	3	26
		600	6	49	8	73	3	23	4	35
12,7	1/2	150	5	44	8	66	2	21	4	31
		300	7	59	10	88	3	28	5	42
		600	9	81	14	122	4	39	7	58
19,1	3/4	150	11	99	17	149	5	47	8	70
		300	15	133	23	199	7	64	11	95
		600	21	182	31	274	10	87	15	131
25,4	1	150	19	169	29	254	9	80	14	120
		300	26	226	38	339	12	108	18	162
		600	35	310	53	466	17	149	25	223
31,8	1-1/4	150	27	238	40	357	13	113	19	169
		300	36	318	54	477	17	152	26	228
		600	49	437	74	655	24	209	36	314

Tableau 4. Instructions de couple de serrage du chapeau au corps de vanne

DIAMÈTRE DE VANNE (NPS)	COUPLES DE SERRAGE ⁽¹⁾	
	Matériau de boulonnerie ⁽²⁾	
	B8M ⁽³⁾ ou S20910 (XM-19) ⁽⁴⁾	
	N.m	Lbf-ft
1	122	90
1-1/2 ou 2	91	67
3	163	120
4, 6 X 4, or 8 X 4	258	190
6, 8 x 6 ou 12 x 6	522	385
8 ou 10 x 8	712	525

1. Déterminé par des essais en laboratoire.
2. Pour les matériaux de boulonnerie non indiqués dans le tableau 4, contacter un bureau commercial Emerson Process Management pour obtenir des informations sur le couple de serrage.
3. SA193 - B8M durci à froid.
4. Laminé à chaud.

- La présence de fuites de liquide au niveau du joint peut indiquer l'application de pression du procédé sur la vanne. Etudier les procédures d'arrêt du procédé, et vérifier que la pression du procédé n'est pas appliquée à la vanne.
 - Si aucun fluide ne fuit du joint, retirer complètement les écrous et soulever soigneusement le chapeau de la vanne pour le faire sortir du corps de vanne.
7. Pour les vannes EZ-C, déposer le contre-écrou de la tige. Séparer le clapet et la tige du chapeau, puis poser les pièces sur une surface protégée afin d'éviter d'endommager le joint statique ou les surfaces du siège.
 8. Pour les vannes ET-C et EWT-C : S'il faut retirer et inspecter les éléments internes de la vanne, voir la section Maintenance des éléments internes ci-après.
 9. Retirer le joint du chapeau (n° 10) et couvrir l'ouverture de la vanne pour protéger la surface du joint statique et éviter la pénétration de corps étrangers dans la cavité du corps de la vanne.
 10. Retirer les écrous de bride de fouloir, la bride de la garniture, le segment racleur supérieur et le fouloir du presse-étoupe (n° 5, 3, 12 et 13). Dégager avec précaution les pièces de garniture restantes du corps du côté chapeau en utilisant une tige à extrémité arrondie ou un autre outil qui ne rayera pas la paroi de la bague d'assise de garniture. Nettoyer l'assise de garniture et les pièces en métal de la garniture.
 11. Inspecter le filetage de la tige de la vanne et les surfaces du boîtier de garniture pour vérifier qu'il n'y a pas de bords coupants risquant de couper la garniture. Les rayures et les bavures peuvent causer des fuites de l'assise de garniture ou endommager les garnitures neuves. Si l'état de la surface ne peut pas être amélioré par un usinage léger, remplacer les pièces endommagées.
 12. Au besoin, consulter les procédures de Maintenance des éléments internes pour retirer, inspecter ou remplacer les éléments internes. Revenir à cette section lors de l'installation du chapeau sur le corps de vanne.

Installation du chapeau

13. Retirer la protection de la cavité du corps de vanne et installer un joint de chapeau neuf (n° 10) en s'assurant que les surfaces d'appui du joint sont propres et lisses. Faire ensuite glisser le chapeau sur la tige et sur les goujons (n° 15).

Remarque

Une bonne réalisation des procédures de boulonnage à l'étape 10 comprime suffisamment le joint spiralé (n° 12) ou la bague de compression (n° 26) pour charger et effectuer la jointure du joint du siège (n° 13). Elle permet aussi de comprimer suffisamment le bord externe du joint du chapeau (n° 10) pour effectuer la jointure du joint corps-chapeau.

Les procédures de boulonnage correctes de l'étape 14 incluent notamment de s'assurer que les filetages sont propres et les vis d'assemblage ou les écrous sont uniformément serrés sur les goujons en configuration croisée. Le serrage d'une vis d'assemblage ou d'un écrou peut avoir pour effet de desserrer la vis ou l'écrou adjacent. Répéter la configuration de serrage en croix plusieurs fois jusqu'à serrer la vis ou l'écrou pour former la jointure corps-chapeau.

Remarque

Le ou les goujons et écrous doivent être installés de sorte que la marque du fabricant et le marquage de la catégorie de matériau soient visibles afin de faciliter la comparaison avec les matériaux sélectionnés et documentés dans la carte-série Emerson/Fisher fournie avec ce produit.

AVERTISSEMENT

L'utilisation de matériaux de goujon et d'écrou ou de pièces incorrects peut causer des blessures ou des dommages matériels. Ne pas utiliser ni assembler ce produit avec des goujons et écrous qui ne seraient pas homologués par Emerson/Fisher ou qui ne figureraient pas sur la carte-série fournie avec ce produit. L'utilisation de matériaux et pièces non homologués risque de provoquer des contraintes dépassant les limites de conception ou de code prévues pour ce service particulier. Poser les goujons avec la catégorie de matériau et la marque d'identification du constructeur visibles. Contactez immédiatement votre représentant Emerson Process Management si vous soupçonnez une différence entre les pièces utilisées et les pièces homologuées.

14. Graisser les boulons avec un lubrifiant anti-grippant et les poser, en respectant les procédures de boulonnage lors du serrage, afin que la jointure du joint corps-chapeau puisse résister aux essais de pression et aux conditions de service. Serrer la visserie conformément aux couples indiqués dans le tableau 4.
15. Installer la garniture neuve et les pièces métalliques de boîtier de garniture conformément à l'agencement approprié de la figure 2, 3 ou 4. Placer un tuyau à bords doux par-dessus la tige de vanne et tapoter doucement pour enfilet chacune des pièces de garniture souples dans le boîtier de garniture.
16. Glisser le fouloir de presse-étoupe, le segment racleur supérieur et la bride de garniture (n° 12, 13 et 3) en place. Graisser les goujons de bride de garniture (n° 4) et les faces des écrous de bride de fouloir (n° 5). Installer les écrous de bride de fouloir.
17. Serrer les écrous de bride de fouloir (n° 5) :
 - a. Pour les garnitures basse émission PTFE V-Ring, serrer les écrous à bride de garniture jusqu'à ce que l'épaulement sur le fouloir de presse-étoupe (n° 13) touche le chapeau.
 - b. Pour les garnitures en graphite, serrer les écrous à bride de garniture au couple maximal recommandé indiqué dans le tableau 3. Desserrer ensuite les écrous à bride de garniture et les resserrer au couple minimal recommandé indiqué au tableau 3.
 - c. Pour les garnitures double PTFE V-ring, serrer les écrous de bride de garniture en alternant par petits incréments égaux jusqu'à ce qu'un des écrous atteigne le couple minimum recommandé indiqué dans le tableau 3. Serrer ensuite l'écrou restant jusqu'à ce que la bride de garniture soit de niveau et à un angle de 90° par rapport à la tige de la vanne.
 - d. Pour les garnitures ENVIRO-SEAL à garniture à faible émission fugitive, consulter le manuel d'instructions Fisher intitulé : Système de garniture ENVIRO-SEAL pour vannes à tige coulissante.
18. Monter l'actionneur sur la vanne et reconnecter l'actionneur et la tige de la vanne conformément à la procédure du manuel d'instructions de l'actionneur approprié.

Maintenance des éléments internes

⚠ AVERTISSEMENT

Voir l'AVERTISSEMENT au début de la section Maintenance de ce manuel d'instructions.

Cette section décrit la procédure de démontage complet des éléments internes de la vanne. Si l'inspection ou des réparations sont requises, n'effectuer que les étapes nécessaires à la réalisation de la tâche. Respecter l'Avvertissement au début de la section Maintenance.

L'emplacement des références est indiqué aux figures 8 et 9, sauf indication contraire.

Démontage des éléments internes de la vanne EZ-C

L'emplacement des références est indiqué dans la figure 8, sauf indication contraire.

1. Retirer l'actionneur et le chapeau conformément aux étapes 1 à 9 des procédures de Remplacement de la garniture de la section Maintenance.

⚠ AVERTISSEMENT

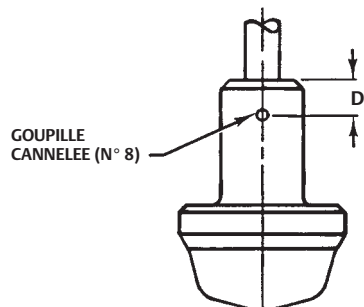
Pour éviter les blessures causées par les fuites de fluide, ne pas endommager les surfaces d'étanchéité de joint.

La qualité de la surface d'une tige de vanne (n° 7) est essentielle à une bonne étanchéité de garniture.

Les surfaces d'appui du clapet de vanne (n° 2) et du siège (n° 9) sont essentielles pour une fermeture correcte de la vanne.

Protéger ces surfaces en conséquence.

Figure 5. Couple de serrage de la vanne Fisher EZ-C et remplacement de la goupille



35A5717-C

TIGE DE LA VANNE		COUPLE DE SERRAGE DE LA TIGE		DIMENSION DE MECHE EN POUCES	DIMENSION D	
mm	In.	N.m	Lbf-ft		mm	In.
9,5	3/8	40 - 47	25 - 35	3/32	16	0.625
12,7	1/2	81 - 115	60 - 85	1/8	19	0.75
19,1	3/4	237 - 339	175 - 250	3/16	25	1

Pour retirer les éléments internes de la vanne procéder comme suit.

Remarque

Sur certaines configurations et tailles de clapets, la bague/bague de maintien du siège (n° 3 et 26, figures 7, 8, et 9) se retirent du corps de la vanne en même temps que le clapet et la tige, alors que sur d'autres configurations et tailles de clapets, le clapet coulisse par la bague/bague de maintien du siège, la bague/bague de maintien restant dans le corps de vanne.

- La tige et le clapet étant retirés du corps de vanne, il convient soit de coulisser la bague/bague de maintien du siège (n° 3 et 26), les joints et la cale (n° 10, 12 et 25) par-dessus la tige et le clapet, soit de soulever la bague/bague de maintien du siège, les joints correspondants et la cale pour les sortir du corps de vanne. Si le clapet doit être réutilisé, protéger la surface d'appui du clapet pour éviter de l'endommager.
- Pour démonter la tige, le clapet, la goupille, extraire ou enlever par perçage la goupille (n° 8) et dévisser la tige de vanne (n° 7) du clapet (n° 2).
- Retirer le siège et le joint du siège (n° 9 et 13).
- Inspecter les pièces pour vérifier qu'il n'y a pas d'usure ou de dommage pouvant empêcher le bon fonctionnement de la vanne. Nettoyer, inspecter ou obtenir des pièces de rechange pour le remontage, selon le besoin.

Assemblage des éléments internes de la vanne EZ-C

Cette procédure suppose que tous les éléments internes et les joints correspondants ont été déposés du corps de la vanne. Si ces pièces n'ont pas été toutes déposées, commencer la procédure d'assemblage à l'étape appropriée.

ATTENTION

Pour éviter d'affaiblir la tige et entraîner une défaillance pendant le fonctionnement, ne jamais réutiliser une tige usagée avec un clapet neuf. Une tige usagée avec un clapet neuf nécessiterait le perçage d'un nouveau trou dans la tige et affaiblirait la tige. Un clapet usagé peut cependant être réutilisé avec une tige neuve.

L'emplacement des références est indiqué dans la figure 8, sauf indication contraire.

1. Visser la tige de vanne (n°7) dans le clapet (n°2). Serrer la vanne au couple indiqué dans la figure 5. Voir la figure 5 pour la taille de mèche appropriée. Percer par la tige en utilisant le trou dans le clapet comme guide. Retirer tout copeau ou bavure et insérer une nouvelle broche (n° 8) pour verrouiller l'assemblage.
2. Installer le joint du siège (n° 13) et le siège (n° 9).

Remarque

Sur certaines configurations et tailles de clapets, le clapet coulisse par la bague/bague de maintien du siège (n° 3 et 26) mais ce n'est pas le cas de toutes les configurations.

3. Si le clapet de la vanne (n° 2) ne peut pas coulisser par la bague/bague de maintien du siège (n° 3 et 26), procéder comme suit :
 - a. Placer la bague/bague de maintien du siège (n° 3 et 26) sur l'ensemble tige du clapet-tige.
 - b. Installer la bague/bague de maintien du siège, qui comprend également l'ensemble clapet/tige au-dessus du siège, en s'assurant que la bague de maintien du siège glisse dans le siège correctement. Toute orientation de la rotation de la bague de maintien du siège en fonction du corps de la vanne est acceptable.

Tableau 5. Couple de serrage des vannes ET-C et EWT-C et remplacement de la goupille

DIAMETRE DE TIGE DE VANNE		COUPLE DE SERRAGE, MINIMUM A MAXIMUM		DIMENSION DE MECHE EN POUCES
mm	In.	N.m	Lbf-ft	
9,5	3/8	40 - 47	25 - 35	3/32
12,7	1/2	81 - 115	60 - 85	1/8
19,1	3/4	238 - 339	175 - 250	3/16
25,4	1	421 - 482	310 - 355	1/4
31,8	1-1/4	827 - 908	610 - 670	1/4

- c. Placer le joint spiralé, la cale et le joint du chapeau (n° 12, 25 et 10) sur l'épaulement de la bague de maintien du siège.
4. Si le clapet de la vanne (n° 2) peut coulisser par la bague/bague de maintien du siège (n° 3 et 26), procéder comme suit :
 - a. Installer la bague/bague de maintien du siège au-dessus du siège, en s'assurant que la bague de maintien du siège glisse dans le siège correctement. Toute orientation de la rotation de la bague de maintien du siège en fonction du corps de la vanne est acceptable.
 - b. Placer le joint spiralé, la cale et le joint du chapeau (n° 12, 25 et 10) sur l'épaulement de la bague de maintien du siège.
 - c. Coulisser l'ensemble clapet de la vanne/tige ou l'ensemble guide du clapet de la vanne/tige dans la bague/bague de maintien du siège (n° 3 et 26).
5. Monter le chapeau du corps de vanne et terminer l'assemblage à l'aide des procédures de remplacement des garnitures dans la section Maintenance.
6. Si le siège de la vanne est à portées d'étanchéité métalliques, consulter la section Marquage des portées métalliques souples.

Démontage des éléments internes des vannes ET-C et EWT-C

L'emplacement des références est indiqué dans la figure 9, sauf indication contraire.

1. Retirer l'actionneur et le chapeau conformément aux étapes 1 à 9 de la procédure de Remplacement de la garniture de la section Maintenance.

⚠ AVERTISSEMENT

Pour éviter les blessures causées par les fuites de fluide, ne pas endommager les surfaces d'étanchéité de joint.

La qualité de la surface d'une tige de vanne (n° 7) est essentielle à une bonne étanchéité de garniture.

La surface interne de la cage (n° 3) est critique pour une fermeture étanche et un bon fonctionnement du clapet.

Les surfaces d'appui du clapet de vanne (n° 2) et du siège (n° 9) sont essentielles pour une fermeture correcte de la vanne.

Protéger ces surfaces en conséquence.

Pour retirer les éléments internes de la vanne procéder comme suit.

2. Retirer la bague de compression (n° 26) d'une vanne de 8 NPS ET-C ou 10 x 8 NPS EWT-C, et l'emballer pour la protéger.
3. Déposer l'ensemble clapet/tige du corps de vanne. La cage (n° 3) peut sortir du corps de vanne avec le clapet en raison de la friction de la bague d'étanchéité.
 - a. Le cas échéant, séparer soigneusement la cage de l'ensemble clapet/tige.
 - b. Si la cage n'a pas été retirée du corps de vanne avec l'ensemble clapet/tige, il convient de la retirer ainsi que les joints statiques associés (n° 10 et 12) et la cale (n° 51).
4. Retirer le siège (n° 9) et le joint de siège (n° 13). Les constructions de siège en composite disposent d'un disque (n° 23) inséré entre le disque de siège (n° 22) et la bague de maintien du disque (n° 21).
5. Nettoyer, inspecter et, au besoin, obtenir des pièces de rechange.

Maintenance des clapets de vannes ET-C et EWT-C

ATTENTION

Pour éviter un mauvais fonctionnement de la bague d'étanchéité du clapet de vanne (n° 28) qui affecterait la performance de la vanne, veiller à ne pas érafler les surfaces de la cannelure de la bague dans le clapet ou l'une des surfaces de la bague de remplacement.

1. Le clapet (n° 2) étant retiré selon la partie Démontage de la procédure de Maintenance des éléments internes, procéder comme suit :
2. La bague d'étanchéité à ressort de la vanne peut être retirée en sortant d'abord la bague de retenue (n° 27) avec un tournevis. Ensuite, faire coulisser avec précaution la bague d'appui en métal (n° 29) et la bague d'étanchéité (n° 28) pour les retirer du clapet (n° 2).
3. Une bague d'étanchéité à ressort doit être installée avec le côté ouvert dirigé vers la tige de vanne, ou vers le siège du clapet, selon le sens d'écoulement, comme illustré dans la vue A de la figure 9. Pour installer une bague d'étanchéité à ressort, faire coulisser la bague d'étanchéité (n° 28) sur le clapet, suivie de la bague d'appui (n° 29).
4. Installer ensuite la bague de retenue (n° 27) en insérant une extrémité dans la gorge et, tout en tournant le clapet, enfoncer la bague dans la gorge. Prendre toutes les précautions pour ne pas rayer les surfaces de la bague ou du clapet.

ATTENTION

Pour éviter d'affaiblir la tige et entraîner une défaillance pendant le fonctionnement, ne jamais réutiliser une tige usagée avec un clapet neuf. Une tige usagée avec un clapet neuf nécessiterait le perçage d'un nouveau trou dans la tige et affaiblirait la tige. Un clapet usagé peut cependant être réutilisé avec une tige neuve.

5. Pour remplacer la tige de la vanne (n° 7), extraire ou retirer la goupille par perçage (n° 8). Dévisser le clapet de la tige.
6. Visser la tige neuve dans le clapet. Serrer au couple indiqué dans le tableau 5. Se référer au tableau 5 pour choisir le diamètre de mèche correct. Percer par la tige en utilisant le trou dans le clapet comme guide. Retirer les éventuels copeaux ou bavures et insérer une nouvelle goupille pour verrouiller l'ensemble.

Assemblage des éléments internes des vannes ET-C et EWT-C

L'emplacement des références est indiqué dans la figure 9, sauf indication contraire.

1. Installer le joint du siège (n° 13) et le siège (n° 9) ou le disque de siège (n° 22). Avec les constructions de sièges en composite, installer le disque (n° 23) et la bague de maintien du disque (n° 21).
2. Installation de la cage (n° 3) : Toute orientation de la rotation de la cage en fonction du corps de vanne est acceptable.
3. Abaisser le clapet (n° 2) et la tige dans la cage. S'assurer que la bague d'étanchéité (n° 28) est engagée uniformément dans le chanfrein d'entrée en haut de la cage (n° 3) pour éviter d'endommager la bague.
4. Placer les joints statiques (n° 12 et 10) et la cale (n° 51) sur la cage.
5. Pour la vanne ET-C de 8 NPS ou de 10 x 8 NPS EWT-C, installer la bague de compression (n° 26).
6. Monter le chapeau du corps de vanne et terminer l'assemblage à l'aide des procédures de remplacement des garnitures dans la section Maintenance. Les couples de serrage recommandés pour le boulonnage du chapeau au corps de vanne sont indiqués dans le tableau 4.
7. Si le siège de la vanne est à portées d'étanchéité métalliques, consulter la section Marquage des portées métalliques souples ci-dessous.

Marquage des portées métalliques souples

Les constructions à portées métalliques souples consistent en un clapet de vanne avec surface de siège renforcée CoCr-A et un siège S31600 à surface non renforcée. Pour une performance d'étanchéité optimale de ces constructions, marquer les sièges en frappant le clapet dans le siège au mois trois fois avec une force d'actionneur maximale.

ATTENTION

Pour éviter tout dommage éventuel du produit pouvant affecter sa performance, ne pas recouvrir les sièges à portées métalliques souples.

Commande de pièces détachées

Chaque ensemble soufflet/corps comporte un numéro de série qui est indiqué sur la vanne. Ce même numéro apparaît également sur la plaque signalétique de l'actionneur lorsque la vanne est expédiée de l'usine en tant que vanne de régulation.

Se référer au numéro de série pour s'adresser à un bureau commercial Emerson Process Management pour assistance technique. Lors de la commande de pièces de rechange, se référer au numéro de série et à la référence de pièce à 11 caractères pour chaque pièce requise dans la liste de pièces ou de kits suivante.

AVERTISSEMENT

N'utiliser que des pièces détachées d'origine Fisher. N'utiliser en aucun cas des composants non fournis par Emerson Process Management sur une vanne Fisher, car ils peuvent annuler la garantie, affecter les performances de la vanne et provoquer des blessures et des dommages matériels.

Kits de pièces détachées

Kits de joints d'étanchéité statiques

Comprend les numéros 10, 12, 13 et 25 pour les vannes EZ-C. Comprend les numéros 10, 12, 13 et 51 pour les vannes ET-C et EWT-C.

VALVE SIZE, NPS	KIT PART NUMBER
1	RGASKETX162
1-1/2	RGASKETX172
2	RGASKETX182
3	RGASKETX202
4, 6X4, 8X4	RGASKETX212
6	RGASKETX222
8X6, 12X6	RGASKETX392
8, 10X8	RGASKETX232

Kits de réparation de garniture

Les kits de réparation de garniture standard comprennent les numéros 6, 8, 10, 11 et 12. Ces kits ne s'appliquent pas aux éléments internes N10276, N08020 ou N04400.

Standard Packing Repair Kits (Non Live-Loaded)

Stem Diameter, mm (Inches) Yoke Boss Diameter, mm (Inches)	9.5 (3/8) 54 (2-1/8)	12.7 (1/2) 71 (2-13/16)	19.1 (3/4) 90 (3-9/16)	25.4 (1) 127 (5)
PTFE (Contains keys 6, 8, 10, 11, and 12)	RPACKX00012	RPACKX00022	RPACKX00032	RPACKX00342
Double PTFE (Contains keys 6, 8, 11, and 12)	RPACKX00042	RPACKX00052	RPACKX00062	RPACKX00362
Single Graphite Ribbon/Filament (Contains keys 7 [ribbon ring], 7 [filament ring], 8, and 11)	RPACKX00102	RPACKX00112	RPACKX00122	---
Single Graphite Ribbon/Filament (Contains keys 7 [ribbon ring], 7 [filament ring], and 11)	---	---	---	RPACKX00532
Single Graphite Ribbon/Filament (Contains keys 7 [ribbon ring], 7 [filament ring])	RPACKX00132	RPACKX00142	RPACKX00152	---
Double Graphite Ribbon/Filament (Contains keys 7 [ribbon ring], 7 [filament ring], 8, and 11)	RPACKX00162	RPACKX00172	RPACKX00182	---

Kits de pièces de rechange de garniture ENVIRO-SEAL

Les kits de pièces de rechange contiennent les pièces permettant de convertir les chapeaux standard en constructions de l'assise de garniture ENVIRO-SEAL. Voir la figure 6 pour les numéros de garnitures en PTFE et graphite ULF.

Des constructions de tiges et d'assise de garniture non conformes aux spécifications de tige Fisher, aux tolérances dimensionnelles et aux spécifications de conception peuvent altérer les performances de ce kit de garniture.

ENVIRO-SEAL Packing Retrofit Kits

PACKING MATERIAL	STEM DIAMETER AND YOKE BOSS DIAMETER, mm (INCH)			
	9.5 (3/8) 54 (2-1/8)	12.7 (1/2) 71 (2-13/16)	19.1 (3/4) 90 (3-9/16)	25.4 (1) 127 (5)
Double PTFE	RPACKXRT012	RPACKXRT022	RPACKXRT032	RPACKXRT042
Graphite ULF	RPACKXRT262	RPACKXRT272	RPACKXRT282	RPACKXRT292
Duplex	RPACKXRT212	RPACKXRT222	RPACKXRT232	RPACKXRT242

Kits de réparation de garniture ENVIRO-SEAL

Les kits de réparation comprennent les pièces nécessaires au remplacement des matériaux de garniture souple des vannes déjà équipées des agencements de garniture ENVIRO-SEAL ou qui ont été mises à jour avec les kits d'adaptation ENVIRO-SEAL. Voir la figure 6 pour les numéros de garnitures en PTFE et graphite ULF.

Des constructions de tiges et d'assise de garniture non conformes aux spécifications de tige Fisher, aux tolérances dimensionnelles et aux spécifications de conception peuvent altérer les performances de ce kit de garniture.

ENVIRO-SEAL Packing Repair Kits

Stem Diameter, mm (Inches) Yoke Boss Diameter, mm (Inches)	9.5 (3/8) 54 (2-1/8)	12.7 (1/2) 71 (2-13/16)	19.1 (3/4) 90 (3-9/16)	25.4 (1) 127 (5)
Double PTFE (Contains keys 214, 215, & 218)	RPACKX00192	RPACKX00202	RPACKX00212	RPACKX00222
Graphite ULF (Contains keys 207, 208, 209, 210, and 214)	RPACKX00592	RPACKX00602	RPACKX00612	RPACKX00622
Duplex (Contains keys 207, 209, 214, and 215)	RPACKX00292	RPACKX00302	RPACKX00312	RPACKX00322

Figure 6. Système de garnitures ENVIRO-SEAL

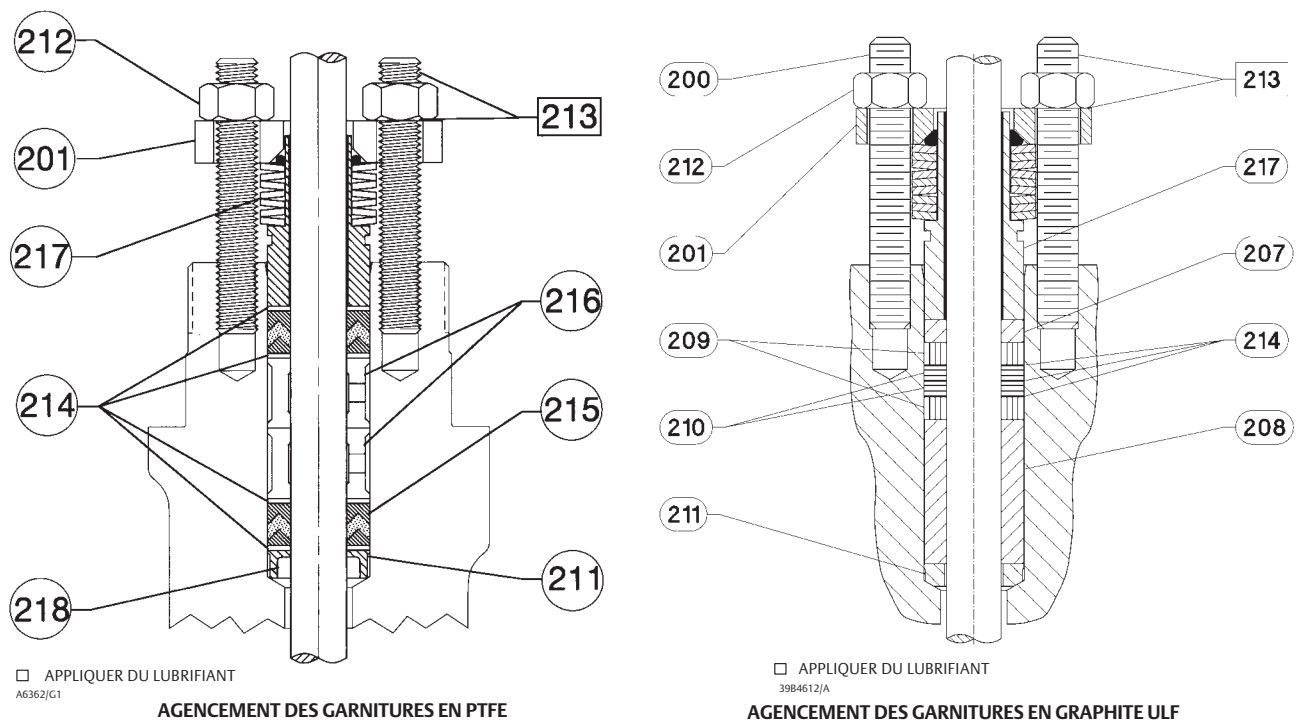
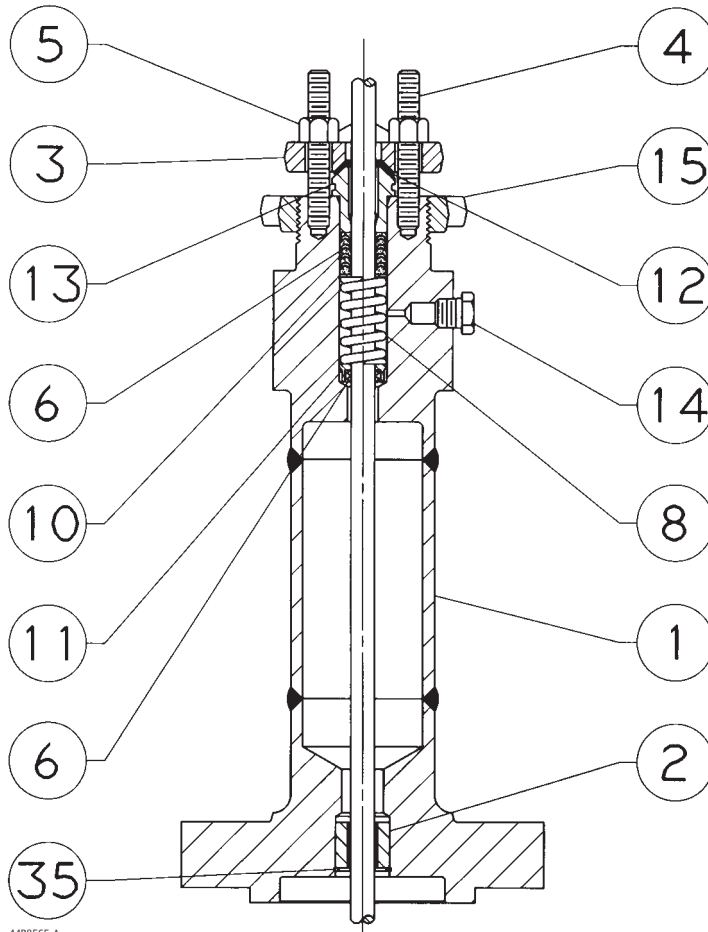


Figure 7. Ensemble chapeau à extension



4488565-A

REMARQUE :

1 LE NUMERO 6 CONTIENT PLUSIEURS PIECES ; VOIR FIGURES 2, 3 ET 4 POUR LES AGENCEMENTS DE GARNITURES.

Keys 6* and 7* Packing Box Parts

DESCRIPTION		KEY NO.	STEM DIAMETER, mm (INCHES)			
			9.5 (3/8)	12.7 (1/2)	19.1 (3/4)	25.4 (1)
PTFE V-Ring Packing	Packing Set, PTFE (1 req'd for single, 2 req'd for double) ⁽¹⁾	6	1R290001012	1R290201012	1R290401012	1R290601012
Graphite Ribbon/Filament Packing	Graphite Ribbon Ring (2 req'd)	7	1V3160X0022	1V3802X0022	1V2396X0022	1U6768X0022
	Graphite Filament Ring	7	1F3370X0322	1E3190X0222	1E3191X0282	1D7518X0132
	Quantity Required	---	2	2	3	3

1. Key 6 for double construction contains one extra packing ring for the 9.5 mm (3/8 inch) stem, and one extra lower wiper for all sizes. Discard upon assembly.

Liste des pièces détachées

Remarque

Les numéros de référence sont indiqués uniquement pour les pièces détachées recommandées. Contacter un bureau commercial Emerson Process Management pour les numéros de référence non spécifiés.

Pièces de chapeau (figure 7)

N°	Description	Référence
1	Bonnet If you need a bonnet as a replacement part, order by valve size and stem diameter, serial number, and desired material.	
2	Bushing	
3	Packing Flange	
4	Packing Flange Stud	
5	Packing Flange Nut	
6*	Single V-Ring Packing Set	See following table
7*	Individual Packing Ring	See following table
8	Packing Box Ring or Lantern Ring	
10	Special Washer	
11	Packing Box Ring	
12*	Upper Wiper, felt	
	9.5 mm (3/8 inch) stem	1J872606332
	12.7 mm (1/2 inch) stem	1J872706332
	19.1 mm (3/4 inch) stem	1J872806332
	25.4 mm (1-inch) stem	1J872906332
13	Packing Follower	
14	Pipe Plug	
15	Yoke Locknut	
25	Cap Screw	
26	Hex Nut	
35	Retaining Ring	

EZ-C Pièces de corps de vanne (figure 8)

Remarque

Les numéros de référence sont indiqués uniquement pour les pièces détachées recommandées. Contacter un bureau commercial Emerson Process Management pour les numéros de référence non spécifiés.

N°	Description	Référence
1	Valve Body If you need a valve body as a replacement part, order by valve size, serial number, and desired material.	
2*	Valve Plug	See following table

N°	Description	Référence
3*	Seat Ring Retainer, CF8M (316 SST) (Part numbers for Seat Ring Retainer/Bushing Assemblies are provided in a following table)	
	NPS 1	25A6683X022
	NPS 1-1/2	25A6685X022
	NPS 2	25A6687X022
	NPS 3	25A6689X022
	NPS 4	35A6691X022
7*	Stem	See following table
8*	Pin	See following table
9*	Seat Ring	See following table
10*	Bonnet Gasket, S31600/graphite	
	NPS 1	1R2859X0042
	NPS 1-1/2	1R3101X0032
	NPS 2	1R3299X0042
	NPS 3	1R3484X0042
	NPS 4	1R3724X0042
12*	Gasket, N06600/graphite	
	NPS 1	1R286099442
	NPS 1-1/2	1R309999442
	NPS 2	1R329799442
	NPS 3	1R348299442
	NPS 4	1R372299442
13*	Seat Ring Gasket, S31600/graphite	
	NPS 1	1R2862X0062
	NPS 1-1/2	1R3098X0052
	NPS 2	1R3296X0042
	NPS 3	1R3481X0052
	NPS 4	1J5047X0062
15	Stud Bolt	
16	Hex Nut	
18	Flow Arrow	
19	Drive Screw	
25*	Shim, S31600	
	NPS 1	16A1936X012
	NPS 1-1/2	16A1937X012
	NPS 2	16A1938X012
	NPS 3	16A1940X012
	NPS 4	16A1941X012
26*	Bushing, R30006 (alloy 6) (Part number for Seat Ring Retainer/Bushing Assemblies are provided in a following table)	
	NPS 1	15A6508X022
	NPS 1-1/2	15A7511X022
	NPS 2, restricted port	15A6509X022
	NPS 2, full port	15A6510X022
	NPS 3	15A7491X022
	NPS 4, restricted port	15A5712X022
	NPS 4, full port	15A6511X022
33	Nameplate	
---	Warning Plate	
34	Wire	
55	Lubricant, anti-seize (not included with valve)	---

Key 2* Fisher EZ-C Equal Percentage (Including Micro-Form), Linear, and Quick-Opening Valve Plugs

VALVE SIZE, NPS	VALVE PLUG STYLE	PORT DIAMETER		VALVE STEM CONNECTION		VALVE PLUG MATERIAL			
		mm	Inch	mm	Inch	S31600 w/CoCr-A (alloy 6) Seat	S31600 w/CoCr-A Seat and Guide		
1, 1-1/2 and 2	Micro-Form	6.4	0.25	9.5	3/8	15A6663X012	15A6664X012		
		9.5	0.375			16A5713X012	16A5711X012		
		12.7	0.5			15A6659X012	15A6660X012		
		19.1	0.75	16A3337X012	16A3339X012				
		9.5	0.375	12.7	1/2	16A5714X012	16A5712X012		
		12.7	0.5			15A6661X012	15A6662X012		
	19.1	0.75	16A3338X012			16A3340X012			
	Quick Opening	25.4	1	9.5	3/8	15A6516X012	15A6517X012		
				12.7	1/2	15A6518X012	15A6519X012		
				9.5	3/8	15A6614X012	15A6615X012		
	Linear	25.4	1	12.7	1/2	15A6616X012	15A6617X012		
				9.5	3/8	15A6634X012	15A6635X012		
Equal Percentage	25.4	1	12.7	1/2	15A6636X012	15A6637X012			
			9.5	3/8	15A6520X012	15A6521X012			
1-1/2	Quick Opening	38.1	1.5	12.7	1/2	15A6522X012	15A6523X012		
				9.5	3/8	15A6618X012	15A6619X012		
	12.7			1/2	15A6620X012	15A6621X012			
	9.5			3/8	15A6638X012	15A6639X012			
	Linear			38.1	1.5	12.7	1/2	15A6640X012	15A6641X012
						9.5	3/8	15A6642X012	15A6643X012
Equal Percentage	38.1	1.5	12.7	1/2	15A6644X012	15A6645X012			
			9.5	3/8	15A6524X012	15A6525X012			
2, 3, 4	Quick Opening	50.8	2	19.1	3/4	15A6526X012	15A6527X012		
				12.7	1/2	15A6622X012	15A6623X012		
	19.1			3/4	15A6624X012	15A6625X012			
	12.7			1/2	15A6642X012	15A6643X012			
	Linear			50.8	2	19.1	3/4	15A6644X012	15A6645X012
						12.7	1/2	15A6646X012	15A6647X012
Equal Percentage	50.8	2	19.1	3/4	15A6648X012	15A6649X012			
			12.7	1/2	15A6528X012	15A6529X012			
3	Quick Opening	76.2	3	19.1	3/4	15A6530X012	15A6531X012		
				12.7	1/2	15A6626X012	15A6627X012		
	19.1			3/4	15A6628X012	15A6629X012			
	Linear			76.2	3	12.7	1/2	15A6646X012	15A6647X012
						19.1	3/4	15A6648X012	15A6649X012
	Equal Percentage			76.2	3	12.7	1/2	15A6532X012	15A6533X012
19.1		3/4	15A6534X012			15A6535X012			
4	Quick Opening	101.6	4	12.7	1/2	15A6630X012	15A6631X012		
				19.1	3/4	15A6632X012	15A6633X012		
	Linear			101.6	4	19.1	3/4	15A6650X012	15A6651X012
						12.7	1/2	15A6652X012	15A6653X012
	Equal Percentage			101.6	4	19.1	3/4	15A6650X012	15A6651X012
						12.7	1/2	15A6652X012	15A6653X012

Key 3*, 26* Fisher EZ-C Seat Ring Retainer and Bushing Assembly

VALVE SIZE, NPS	PART NUMBER	
1	25A6683X072	
1-1/2	25A6685X082	
2	Full Port	25A6687X112
	Restricted Port	25A6687X132
3	25A6689X132	
4	Full Port	35A6691X082
	Restricted Port	---

Key 7* Fisher EZ-C Valve Stem, S20910 (Use W/Group 1 Actuators)

VALVE SIZE, NPS	STEM DIAMETER			
	9.5 mm (3/8 Inch)	12.7 mm (1/2 Inch)	12.7 x 9.5 mm (1/2 x 3/8 Inch)	19.1 mm (3/4 Inch)
1 and 1-1/2	10A8823XM72	10A8840XBC2	11A2318X622	---
2	---	10A8840XBD2	11A2318X632	10B9265XBC2
3	---	10A8840XBE2	---	10A9265XBD2
4	---	1U2307X0012	---	10A9265XBE2

Key 8* Fisher EZ-C Pin, S31600

VALVE SIZE, NPS	VALVE PLUG STYLE	VALVE STEM CONNECTION		PART NUMBER
		mm	Inch	
1 and 1-1/2	Micro-Form, Linear, Equal Percentage and Quick Opening	9.5	3/8	1B599335072
		12.7	1/2	1D5423X00B2
2	Linear, Equal Percentage and Quick Opening (full capacity)	12.7	1/2	1B599835072
		19.1	3/4	1B813635072
	Micro-Form, Linear, Equal Percentage and Quick Opening (restricted capacity)	9.5	3/8	1B599335072
		12.7	1/2	1D5423X00B2
3	All	12.7	1/2	1B599835072
		19.1	3/4	1B813635072
4	Full Capacity	12.7	1/2	1B599835072
		19.1	3/4	1B813635072
	Restricted Capacity	12.7	1/2	1B599335072
		19.1	3/4	1F723635072

Key 9* Fisher EZ-C Valve Seat Ring, S31600

VALVE SIZE, NPS	PORT DIAMETER								
	6.4 mm (0.25 Inch)	9.5 mm (0.375 Inch)	12.7 mm (0.5 Inch)	19.1 mm (0.75 Inch)	25.1 mm (1 Inch)	38.1 mm (1.5 Inch)	50.8 mm (2 Inch)	76.2 mm (3 Inch)	101.6 mm (4 Inch)
1	24B7585X012	24B8298X012	24B8299X012	24B8300X012	24B8301X012	---	---	---	---
1-1/2	24B6344X012	24B7586X012	24B7213X012	24B7214X012	24B7215X012	24B7216X012	---	---	---
2	24B8555X012	24B8556X012	24B8557X012	24B8558X012	24B8559X012	---	24B8560X012	---	---
3	---	---	---	---	---	---	24B8561X012	24B8562X012	---
4	---	---	---	---	---	---	24B8510X012	---	24B8563X012

ET-C et EWT-C Pièces de corps de vanne (figure 9)

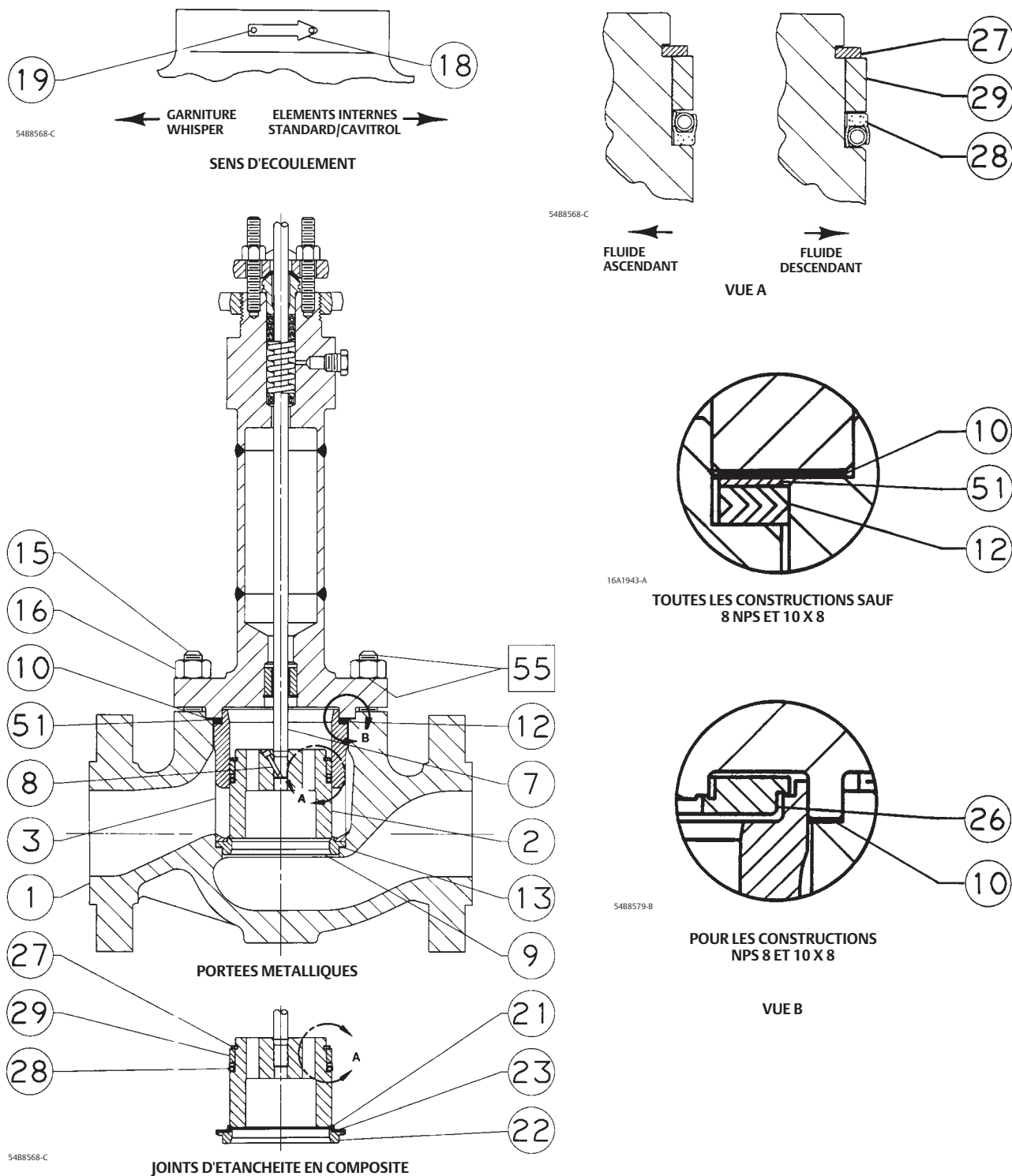
Remarque

Les numéros de référence sont indiqués uniquement pour les pièces détachées recommandées. Contacter un bureau commercial Emerson Process Management pour les numéros de référence non spécifiés.

N°	Description	Référence
1	Valve Body If you need a valve body as a replacement part, order by valve size, serial number, and desired material.	
2*	Valve Plug	See following table
3*	Cage, CF8M (316 SST)/Chrome coat Equal Percentage NPS 3 NPS 4, 6X4, 8X4 NPS 6, 8X6, 12X6 NPS 8, 10X8 Linear NPS 3 NPS 4, 6X4, 8X4 NPS 6, 8X6, 12X6 NPS 8, 10X8	39B0341X012 39B0343X012 39B0345X012 39B0347X012 39B0342X012 39B0344X012 39B0346X012 39B0348X012
7*	Stem	See following table
8*	Pin, S31600 9.5 mm (3/8 inch) stem 12.7 mm (1/2 inch) stem 19.1 mm (3/4 inch) stem 25.4 mm (1-inch), & 38.1 mm (1-1/4 inch) stem	1V322635072 1V322735072 1V326035072 1V334035072
9*	Seat Ring, w/metal seat, 316 SST ET-C NPS 3 NPS 4 NPS 6 NPS 8 EWT-C NPS 6X4 NPS 8X4 NPS 8X6 NPS 12X6 NPS 10X8	23B6127X032 23B6128X052 29A9703X072 29A9704X042 23B6129X042 23B6130X022 20B0811X042 33B6131X022 29A9704X042
10*	Bonnet Gasket, S31600/graphite NPS 3 NPS 4, 6X4, 8X4 NPS 6, 8X6, 12X6 NPS 8, 10X8	1R3484X0042 1R3724X0042 1U5081X0052 10A3265X112

N°	Description	Numéro de pièce
12*	Spiral Gasket, N06600/graphite NPS 3 NPS 4, 6X4, 8X4 NPS 6, 8X6, 12X6	1R348299442 1R372299442 1U508599442
13*	Seat Ring Gasket NPS 3, S31600/graphite NPS 4, 6X4, 8X4, S31600/graphite NPS 6, S31600/graphite NPS 8X6, 12X6, N06600/graphite NPS 8, 10X8, S31600/graphite	1R3481X0052 1J5047X0062 1U5086X0032 1V644199442 10A3266X082
15	Stud Bolt	
16	Hex Nut	
18	Flow Arrow	
19	Drive Screw	
21*	Disk Retainer, w/Composition Seat, 316 SST NPS 3 NPS 4, 6X4, 8X4 NPS 6 NPS 8, 10X8	1V711235072 1V711533092 1V711833092 10A4466X012
22*	Disk Seat, w/Composition Seat, 316 SST ET-C NPS 3 NPS 4 NPS 6 NPS 8 EWT-C NPS 6X4 NPS 8X4 NPS 8X6 NPS 12X6 NPS 10X8	1V711435072 1V711733092 1V712033092 20A4467X012 1V712533092 1V712633092 2V721733092 2V712733092 20A4467X012
23*	Disk, PCTFE NPS 3 NPS 4, 6X4, 8X4 NPS 6, 8X6, 12X6 NPS 8, 10X8	18A8539X012 18A0732X012 18A0733X012 20A4468X042
26	Load Ring	
27	Retaining Ring	
28*	Seal Ring, R30003/UHMWPE NPS 3 NPS 4, 6X4, 8X4 NPS 6, 8X6, 12X6 NPS 8, 10X8	14B8251X012 14B8252X012 14B8254X012 14B8255X012
29	Back-Up Ring	
51*	Shim, S31600 NPS 3 NPS 4, 6x4, 8x4 NPS 6, 8X6, 12X6	16A1940X012 16A1941X012 16A1942X012
53	Nameplate	
55	Lubricant, anti-seize (not included with valve)	---

Figure 9. Ensemble des vannes Fisher ET-C et EWT-C



Key 2* Fisher ET-C and EWT-C Valve Plug

VALVE SIZE, NPS	PORT DIAMETER		SEAT STYLE			
			Metal		Composition	
	Inches	mm	S31600 w/CoCr-A Seat		S31600 Seat	
			12.7 mm (1/2 Inch) Stem	19.1 mm (3/4 Inch) Stem	12.7 mm (1/2 Inch) Stem	19.1 mm (3/4 Inch) Stem
3	3.4375	87.3	34B8275X012	34B8190X012	34B8288X012	34B8289X012
4, 6X4, 8X4	4.375	111	34B8276X012	34B7639X012	34B8290X012	34B8291X012
6, 8X6, 12X6	7	178	19.1 mm (3/4 Inch) Stem	25.4 mm (1-Inch) Stem	19.1 mm (3/4 Inch) Stem	25.4 mm (1-Inch) Stem
			34B8278X012	34B8279X012	34B8292X012	34B8293X012
8, 10X8	8	203	34B8280X012	34B8281X012	34B8294X012	34B8296X012

Key 7* Fisher ET-C and EWT-C Valve Stem, S20910

VALVE SIZE, NPS	STEM DIAMETER		ACTUATOR GROUP	S20910 (XM-19)
	mm	Inches		
3	12.7	1/2	1	10A8840XBD2
	19.1	3/4	1	10A9265XBF2
4, 6X4, 8X4	12.7	1/2	1	10A8840XAD2
	19.1	3/4	1	10A9265XBG2
6, 8X6, 12X6	19.1	3/4	1	10A9265XBH2
	25.4	1	100	11A3429XR72
	25.4	1	101	11A3429XR62
8, 10X8	19.1	3/4	1	10A9265XBJ2
	25.4	1	100, 101	11A3429XR82

*Pièces de rechange recommandées

Ni Emerson, ni Emerson Process Management, ni aucune de leurs entités affiliées n'assument quelque responsabilité que ce soit quant au choix, à l'utilisation ou à la maintenance d'un quelconque produit. La responsabilité pour la sélection, l'utilisation ou la maintenance correcte de tout produit incombe à l'acheteur et à l'utilisateur final.

Fisher et ENVIRO-SEAL sont des marques de l'une des sociétés de l'unité commerciale d'Emerson Process Management, d'Emerson Electric Co. Emerson Process Management, Emerson et le logo Emerson sont des marques de commerce et de service d'Emerson Electric Co. Toutes les autres marques sont la propriété de leurs propriétaires respectifs.

Le contenu de cette publication n'est présenté qu'à titre informatif et bien que les efforts aient été faits pour s'assurer de la véracité des informations présentées, celles-ci ne sauraient être considérées comme une ou des garanties, tacites ou expresses, des produits ou services décrits par les présentes, ni une ou des garanties quant à l'utilisation ou l'applicabilité desdits produits et services. Toutes les ventes sont régies par nos conditions générales, disponibles sur demande. Nous nous réservons le droit de modifier ou d'améliorer la conception ou les spécifications desdits produits à tout moment et sans préavis.

Emerson Process Management
Marshalltown, Iowa 50158 USA
Sorocaba, 18087 Brazil
Chatham, Kent ME4 4QZ UK
Dubai, United Arab Emirates
Singapore 128461 Singapore

www.Fisher.com

