

Vannes ES et EAS easy-e™ de Fisher® CL125 à CL600

Table des matières

Introduction	1
Objet du manuel	1
Description	2
Spécifications	2
Installation	2
Maintenance	4
Lubrification de la garniture d'étanchéité	5
Maintenance de la garniture d'étanchéité	6
Remplacement de la garniture d'étanchéité	6
Maintenance des éléments internes	11
Démontage	11
Rodage des portées métalliques	13
Maintenance du clapet de vanne	13
Montage	13
Soufflets et chapeau ENVIRO-SEAL™	14
Remplacement d'un chapeau standard ou d'un chapeau à extension par un chapeau à soufflet ENVIRO-SEAL (ensemble tige/soufflet) et chapeau	14
Remplacement d'un joint à soufflet ENVIRO-SEAL installé (ensemble tige/soufflet)	16
Purge du chapeau à soufflet ENVIRO-SEAL	17
Commande de pièces détachées	17
Kits de pièces détachées	17
Liste des pièces détachées	19

Figure 1. Vannes ES de Fisher avec actionneur de 657



W2174-3

Introduction

Objet du manuel

Ce manuel d'instructions inclut les informations concernant l'installation, la maintenance et les pièces détachées des vannes Fisher ES d'1/2 à 8 NPS et des vannes EAS d'1 à 6 NPS, jusqu'à la classe CL600. Voir les manuels séparés pour les instructions relatives à l'actionneur et aux accessoires.

Les personnes effectuant les procédures d'installation, d'exploitation ou de maintenance d'une vanne ES doivent être parfaitement formées et qualifiées aux procédures d'installation, d'exploitation et d'entretien de vannes, d'actionneurs et d'accessoires. Pour éviter des blessures ou des dommages matériels, il est important de lire attentivement, d'assimiler et d'observer l'intégralité de ce manuel, y compris les avertissements et les précautions. Pour toute question relative à ces instructions, contacter un bureau commercial Emerson Process Management avant toute intervention.



Tableau 1. Spécifications

<p>Types de raccordements</p> <p>Vannes en fonte <i>A brides</i> : Brides à face plate CL125 ou à face surélevée CL250 selon ASME B16.1 Vanne en acier et en acier inoxydable <i>A brides</i> : Brides CL150, 300 et 600 et brides à face surélevée ou à faces usinées pour joint annulaire selon ASME B16.5 <i>Vissées ou à embouts à souder SW</i> : Toutes les dimensions ASME B16.11 qui sont compatibles avec celles de la CL600 selon ASME B16.34 <i>Embouts à souder BW</i> : Conforme à la norme ASME B16.25</p> <p>Pression d'entrée maximale⁽¹⁾</p> <p>Vannes en fonte <i>A brides</i> : Compatibles avec les classifications de pression-température CL125B ou 250B selon ASME B16.1 Vannes en acier et en acier inoxydable <i>A brides</i> : Compatibles avec les classifications de pression-température CL150, 300 et 600⁽²⁾ selon ASME B16.34 <i>A visser ou à souder</i> : Compatibles avec les classifications de pression-température CL600 selon ASME B16.34</p>	<p>Classes d'étanchéité</p> <p>Voir le tableau 2</p> <p>Caractéristiques d'écoulement</p> <p>Cages standard : Linéaire, à ouverture rapide ou à égal pourcentage Cages Whisper Trim™ et WhisperFlo™ : Linéaire</p> <p>Sens d'écoulement</p> <p>Cages standard : Débit normalement en amont Cages Whisper Trim et WhisperFlo : Débit toujours en amont</p> <p>Poids approximatif</p> <table border="1"> <thead> <tr> <th rowspan="2">DIAM. DE CORPS DE VANNE, NPS</th> <th colspan="2">POIDS</th> </tr> <tr> <th>kg</th> <th>Lb</th> </tr> </thead> <tbody> <tr> <td>1/2 et 3/4</td> <td>11</td> <td>25</td> </tr> <tr> <td>1 et 1-1/4</td> <td>14</td> <td>30</td> </tr> <tr> <td>1-1/2</td> <td>20</td> <td>45</td> </tr> <tr> <td>2</td> <td>39</td> <td>67</td> </tr> <tr> <td>2-1/2</td> <td>45</td> <td>100</td> </tr> <tr> <td>3</td> <td>54</td> <td>125</td> </tr> <tr> <td>4</td> <td>77</td> <td>170</td> </tr> <tr> <td>6</td> <td>459</td> <td>350</td> </tr> <tr> <td>8</td> <td>408</td> <td>900</td> </tr> </tbody> </table>	DIAM. DE CORPS DE VANNE, NPS	POIDS		kg	Lb	1/2 et 3/4	11	25	1 et 1-1/4	14	30	1-1/2	20	45	2	39	67	2-1/2	45	100	3	54	125	4	77	170	6	459	350	8	408	900
DIAM. DE CORPS DE VANNE, NPS	POIDS																																
	kg	Lb																															
1/2 et 3/4	11	25																															
1 et 1-1/4	14	30																															
1-1/2	20	45																															
2	39	67																															
2-1/2	45	100																															
3	54	125																															
4	77	170																															
6	459	350																															
8	408	900																															

1. Les limites de pression ou de température contenues dans ce manuel et celles de toute norme ou de tout code applicable ne doivent pas être dépassées.
2. Certains choix de matériaux de boulonnerie du chapeau pourront nécessiter un détarage de la vanne easy-e de CL600. Contacter un bureau commercial Emerson Process Management.

Description

Ces corps de vanne avec clapet à simple siège sont équipés d'un guidage par cage, d'éléments internes à changement rapide et d'un clapet non équilibré à ouverture par manque d'air. Les configurations de vannes sont les suivantes :

ES - Vanne droite (figure 1) avec portée métallique pour applications générales sur une grande gamme de chutes de pression et de températures. Une portée PTFE est disponible en option pour des exigences de fermeture plus strictes.

EAS - Version d'angle du modèle ES, utilisée pour faciliter la pose de la tuyauterie ou pour des applications requérant un robinet de purge automatique.

Spécifications

Les spécifications typiques de ces vannes sont indiquées dans le tableau 1.

Installation

⚠ AVERTISSEMENT

Toujours porter des gants, des vêtements et des lunettes de protection lors de toute opération d'installation afin d'éviter les blessures.

Des blessures ou des dommages au matériel peuvent être causés par une décharge de pression soudaine si la vanne est installée dans des conditions de service pouvant dépasser les limites indiquées dans le tableau 1 ou sur les plaques signalétiques appropriées. Pour éviter de telles blessures ou de tels dommages, utiliser une soupape de décharge pour la protection en cas de surpression, tel que requis par les lois en vigueur ou les codes de l'industrie et les règles de l'art en usage.

Consulter l'ingénieur des procédés ou l'ingénieur responsable de la sécurité pour prendre des mesures supplémentaires afin de se protéger contre le fluide du procédé.

En cas d'installation dans une application existante, consulter aussi l'AVERTISSEMENT au début de la section Maintenance de ce manuel d'instructions.

Tableau 2. Classes d'étanchéité disponibles selon les normes ANSI/FCI 70-2 et CEI 60534-4

Portée	Classe de fermeture
Métal	IV (standard)
	V
PTFE	VI

ATTENTION

Lors de la commande, la configuration de la vanne et ses matériaux de fabrication ont été sélectionnés pour respecter des conditions particulières de pression, de température, de perte de charge et de fluide contrôlé. Certaines combinaisons de matériaux d'éléments internes/corps sont limités relativement à leurs plage de perte de charge et de température, n'appliquer aucune autre condition à la vanne sans consulter au préalable un bureau commercial Emerson Process Management.

Avant d'installer la vanne, vérifier que la vanne et les tuyauteries ne sont pas endommagés et qu'aucun corps étranger ne risque d'affecter leur fonctionnement.

1. Avant d'installer la vanne, vérifier que la vanne et l'équipement associé ne sont pas endommagés et qu'aucun corps étranger ne risque d'affecter leur fonctionnement.
2. Vérifier que l'intérieur du corps de la vanne est propre, que les conduites ne contiennent aucun matériau étranger et que la vanne est orientée de sorte que l'écoulement des conduites soit dans la même direction que la flèche située sur le côté de la vanne.
3. La vanne de régulation peut être installée dans n'importe quelle direction, sauf limitations en fonction de critères sismiques. Noter que la méthode habituelle consiste à placer l'actionneur verticalement au-dessus de la vanne. D'autres positions peuvent entraîner une usure irrégulière du clapet de vanne et de la cage, ainsi qu'un fonctionnement incorrect. Avec certaines vannes, il peut être nécessaire de soutenir l'actionneur s'il n'est pas placé verticalement. Pour plus d'informations, consulter un bureau commercial Emerson Process Management.
4. Utiliser les pratiques de soudure et de tuyauterie en usage lors de l'installation de la vanne dans la ligne. Il est possible de laisser en place des pièces internes en élastomère pendant le soudage. Pour les vannes à brides, utiliser un joint adapté entre les brides de la vanne et de la tuyauterie.

ATTENTION

En fonction des matériaux utilisés pour le corps de la vanne, un traitement thermique post soudure peut être requis. Si tel est le cas, les pièces internes en plastique et en élastomère ainsi que les pièces métalliques internes peuvent être endommagées. Les pièces ajustées par contraction thermique et les connexions filetées peuvent également se desserrer. De manière générale, si un traitement thermique post soudure doit être effectué, retirer tous les éléments internes. Contacter le bureau de vente Emerson Process Management pour des informations supplémentaires.

5. Sur une construction avec chapeau avec récupération de fuite, retirer les bouchons de tuyauterie (n° 14 et 16, figure 8) pour raccorder la tubulure d'évacuation. Si un fonctionnement continu est requis durant l'inspection ou la maintenance, installer un système de dérivation trois voies autour de la vanne de régulation.
6. Si l'actionneur et la vanne sont expédiés séparément, voir la procédure de montage de l'actionneur dans le manuel de l'actionneur approprié.

AVERTISSEMENT

Une fuite de la garniture peut provoquer des blessures. La garniture de la vanne a été serrée avant l'expédition. Toutefois, cette dernière peut nécessiter quelques réglages pour répondre à des conditions de service particulières.

Ce réglage initial n'est pas nécessaire sur les vannes avec garniture à faible émission fugitive ENVIRO-SEAL ou les vannes service sévère à faible émission fugitive HIGH-SEAL. Voir les manuels d'instructions Fisher, intitulés Systèmes de garniture ENVIRO-SEAL pour vannes à tige coulissante ou Système de garniture service sévère à faible émission fugitive (le cas échéant) pour les instructions sur la garniture d'étanchéité. Pour convertir l'agencement de garniture actuel en une garniture ENVIRO-SEAL, voir les kits de pièces de rechange listés dans la sous-section de kits de pièces à la fin de ce manuel.

Maintenance

Les pièces de la vanne sont sujettes à une usure normale et doivent être inspectées et remplacées, si nécessaire. La fréquence d'inspection et de maintenance dépend des conditions de service. Cette section inclut les instructions de lubrification et de maintenance de la garniture d'étanchéité, de la maintenance des éléments internes et le remplacement du chapeau à soufflet ENVIRO-SEAL. Toutes les opérations de maintenance doivent être effectuées avec la vanne en ligne.

⚠ AVERTISSEMENT

Eviter les blessures ou les dommages dus à une décharge de pression soudaine ou incontrôlée du fluide de procédé. Avant de procéder au désassemblage :

- Ne pas retirer l'actionneur de la vanne tant que la vanne est pressurisée.
- Toujours porter des gants, des vêtements et des lunettes de protection lors de toute opération de maintenance afin d'éviter les blessures.
- Débrancher les tuyaux de fonctionnement alimentant l'actionneur en pression atmosphérique, en courant électrique ou en signal de contrôle. S'assurer que l'actionneur ne peut pas ouvrir soudainement la vanne.
- Utiliser des vannes de dérivation ou fermer complètement le procédé pour isoler la vanne de la pression du procédé. Dissiper la pression du procédé des deux côtés de la vanne. Purger le produit du procédé des deux côtés de la vanne.
- Purger la pression de charge de l'actionneur pneumatique et dissiper toute compression de ressort de l'actionneur.
- Utiliser des procédures de verrouillage pour être certain que les mesures précédentes restent effectives lors de l'intervention sur l'équipement.
- L'assise de garniture d'étanchéité de la vanne peut contenir des fluides de procédé pressurisés, *même après le démontage de la vanne de la conduite*. Des fluides de procédé peuvent jaillir sous pression lors du retrait de la boulonnerie de la garniture ou des garnitures d'étanchéité, ou lors du desserrage du clapet de tuyauterie de l'assise de garniture.
- Consulter l'ingénieur des procédés ou l'ingénieur responsable de la sécurité pour prendre des mesures supplémentaires afin de se protéger contre le fluide du procédé.

ATTENTION

Respecter scrupuleusement les instructions pour protéger les surfaces du produit et éviter tout risque d'endommagement ultérieur.

Remarque

Lorsqu'un joint est déformé par le retrait ou le déplacement des pièces associées, un joint neuf doit être installé lors du remontage. Ceci est nécessaire pour garantir un bon fonctionnement du joint.

Remarque

Si la vanne est dotée d'une garniture à faible émission fugitive ENVIRO-SEAL ou HIGH-SEAL, se reporter au manuels d'instructions des Systèmes de garniture ENVIRO-SEAL pour vannes à tige coulissante, D101642X012, des Systèmes de garniture service sévère à

faible émission fugitive HIGH-SEAL, D101453X012, selon le cas, pour les instructions de garniture. La figure 9 illustre un système de garniture HIGH-SEAL typique. Les figures 10, 11 et 12 illustrent des systèmes de garniture ENVIRO-SEAL typiques.

Si un chapeau à soufflet ENVIRO-SEAL est installé sur la vanne, consulter ce manuel. Voir la section Joint à soufflet et chapeau ENVIRO-SEAL pour toute information sur le chapeau à soufflet.

Figure 2. Dispositif de lubrification et dispositif de lubrification/vanne d'isolement en option

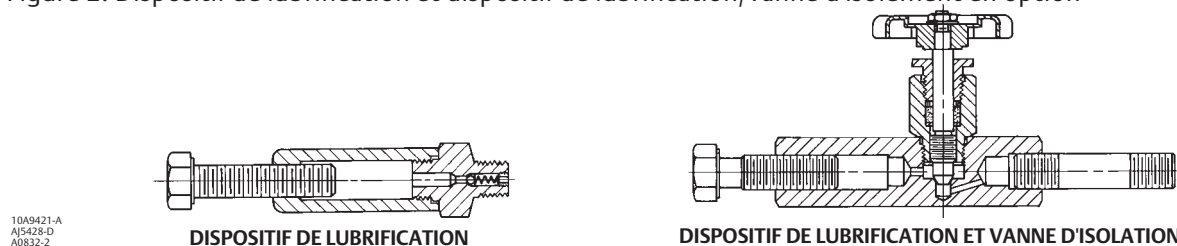


Tableau 3. Spécifications de couple de serrage du corps/chapeau

TAILLE DE VANNE, EN IN.		COUPLES DE SERRAGE ^(1,4)			
ES	EAS	SA193-B7, SA193-B8M ⁽³⁾		SA193-B8M ⁽²⁾	
		N.m	ft lb	N.m	ft lb
1-1/4 ou moins	1	129	95	64	47
1-1/2, 1-1/2 x 1, 2 ou 2 x 1	2 ou 2 x 1	96	71	45	33
2-1/2 ou 2-1/2 x 1-1/2	3 ou 3 x 1-1/2	129	95	64	47
3, 3 x 2, ou 3 x 2-1/2	4 ou 4 x 2	169	125	88	65
4, 4 x 2-1/2 ou 4 x 3	6 ou 6 x 2-1/2	271	200	156	115
6	---	549	405	366	270
8	---	746	550	529	390

1. Déterminé par essais en laboratoire.
 2. SA193-B8M recuit.
 3. SA193-B8M durci à froid.
 4. Pour d'autres matériaux, contacter un bureau commercial Emerson Process Management pour obtenir les couples de serrage.

Lubrification de la garniture d'étanchéité

Remarque

Les garnitures ENVIRO-SEAL et HIGH-SEAL ne requièrent pas de lubrification.

⚠ AVERTISSEMENT

Pour éviter des dommages ou des blessures par incendie ou explosion, ne pas lubrifier la garniture utilisée sur service oxygène ou à des températures supérieures à 260 °C (500°F).

Si un appareil de lubrification ou une vanne d'isolement/de lubrification (figure 2) est fourni pour les garnitures en PTFE/composite ou autres nécessitant une lubrification, ce dispositif sera installé à la place du bouchon de conduite (n° 14, figure 8). Utiliser un lubrifiant à base de silicone de bonne qualité. Ne pas lubrifier la garniture utilisée sur service oxygène ou à des températures

supérieures à 260 °C (500 °F). Pour faire fonctionner le dispositif de lubrification, il suffit de tourner la vis d'assemblage dans le sens des aiguilles d'une montre pour forcer le lubrifiant dans le boîtier de garniture. La vanne d'isolation/de lubrification fonctionne de la même manière sauf que la vanne d'isolation doit d'abord être ouverte puis fermée une fois que la lubrification est terminée.

Maintenance de la garniture d'étanchéité

Les numéros font référence à la figure 3 pour la garniture à anneau en V en PTFE et à la figure 5 pour la garniture en PTFE/composite, sauf indication contraire.

Pour la garniture d'étanchéité standard à anneau en V en PTFE, le ressort (n° 8, figure 3) maintient une force de jointure sur la garniture. En cas de fuite autour du fouloir de presse-étoupe (n° 13, figure 3), vérifier que l'épaule sur le fouloir du presse-étoupe touche le chapeau. Si l'épaule ne touche pas le chapeau, serrer les écrous de bride de la garniture (n° 5, figure 8) jusqu'à ce que l'épaule soit contre le chapeau. Si ceci ne suffit pas à éliminer la fuite, passer à la procédure de remplacement de la garniture.

En cas de fuite inacceptable d'une garniture autre qu'une garniture à ressort, essayer d'abord de limiter la fuite et d'établir une étanchéité au niveau de tige en serrant les écrous de bride de la garniture.

Si la garniture est relativement neuve et serrée au niveau de la tige, et si le serrage des écrous de bride n'arrête pas la fuite, c'est que la tige de vanne est usée ou entaillée, empêchant ainsi l'étanchéité. La qualité de la surface d'une tige de vanne neuve est essentielle pour une bonne étanchéité de garniture. Si la fuite vient du diamètre extérieur des garnitures, elle peut être causée par des entailles ou des éraflures autour de la paroi de l'assise de garniture. Pour toutes les procédures suivantes, inspecter la tige de vanne et l'assise de garniture pour confirmer l'absence de rayures et d'entailles.

Remplacement de la garniture d'étanchéité

⚠ AVERTISSEMENT

Voir l'AVERTISSEMENT au début de la section Maintenance de ce manuel d'instructions.

1. Isoler la vanne de régulation de la pression de ligne et dissiper la pression de la vanne.
2. Déconnecter les lignes de service de l'actionneur et de toute tubulure d'évacuation de fuite du chapeau. Débrancher le connecteur de la tige puis dévisser l'écrou de blocage de l'arcade (n° 15, figure 8) ou les écrous hexagonaux (n° 26, figure 8) pour retirer l'actionneur de la vanne.

⚠ AVERTISSEMENT

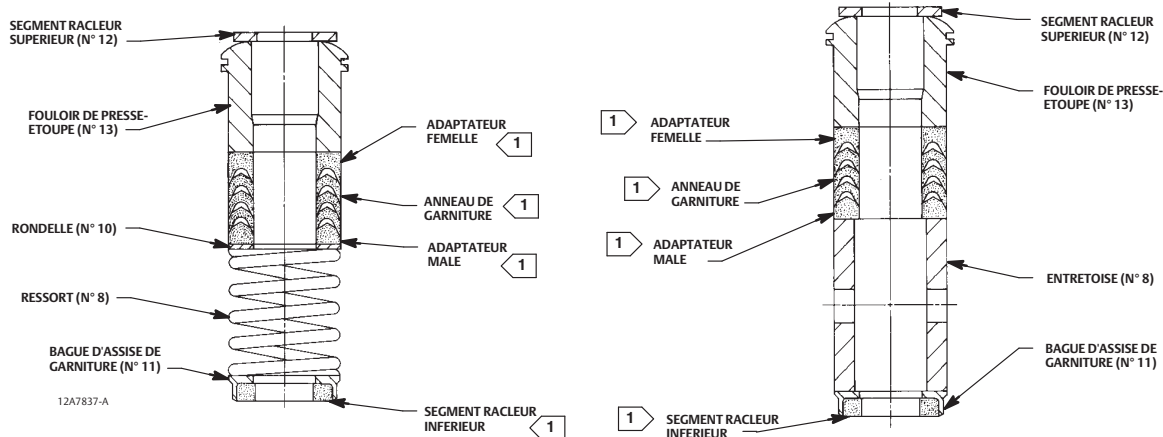
Pour éviter les blessures et les dommages matériels causés par un mouvement incontrôlé du chapeau, desserrer le chapeau en suivant les instructions décrites à l'étape suivante. Ne pas retirer un chapeau coincé en tirant dessus avec un équipement pouvant s'étirer ou emmagasiner de l'énergie autrement. Le relâchement subit de l'énergie emmagasinée peut entraîner le déplacement incontrôlé du chapeau. Si la cage est grippée sur le chapeau, procéder avec précaution au retrait du chapeau.

Remarque

L'étape suivante fournit également une garantie supplémentaire que la pression des fluides du corps de la vanne a été dissipée.

3. Le chapeau et la vanne sont fixés par des écrous hexagonaux (n° 5, figure 8). Desserrer ces écrous ou les vis d'assemblage sur environ 3 mm (0.125 in.). Desserrer ensuite le joint corps-chapeau en basculant le chapeau ou en faisant levier entre le chapeau et le corps de la vanne. Utiliser l'outil de levier autour du chapeau pour faire levier jusqu'à ce que le chapeau se dégage.

Figure 3. Agencements avec garniture à bague en V en PTFE pour chapeaux standard et à extension

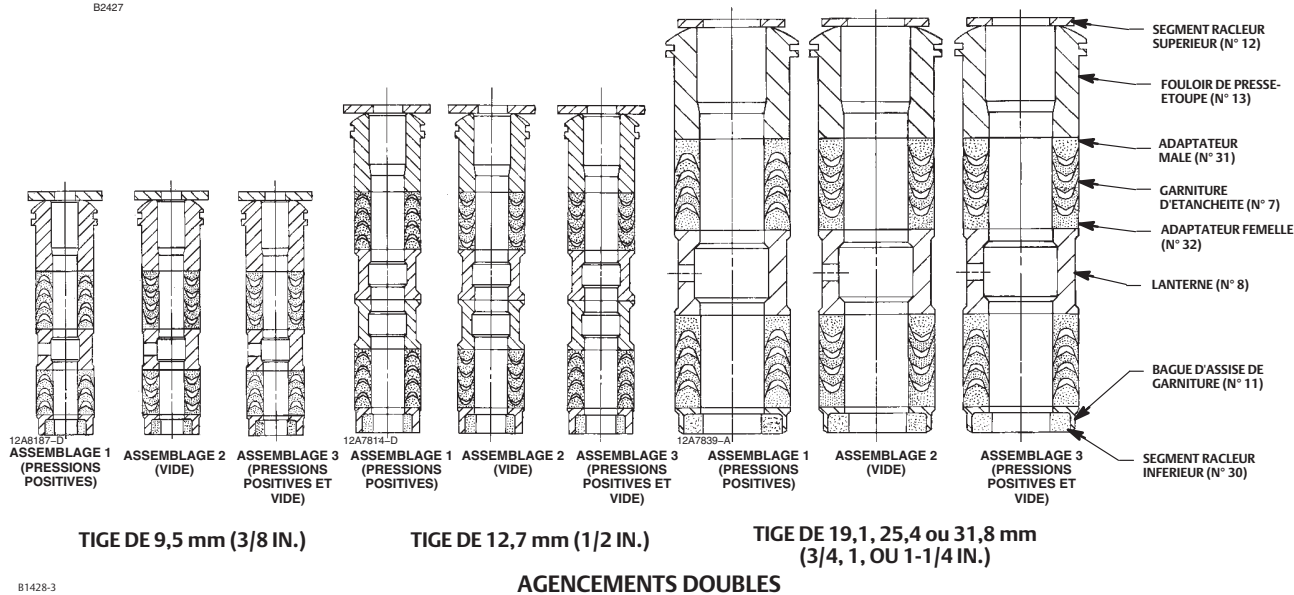


POUR LES PIÈCES DE LA BAGUE D'ASSISE DE GARNITURE EN METAL S31600 ou S17400

POUR TOUS LES AUTRES COMPOSANTS DE PIÈCES D'ASSISE DE GARNITURE EN METAL

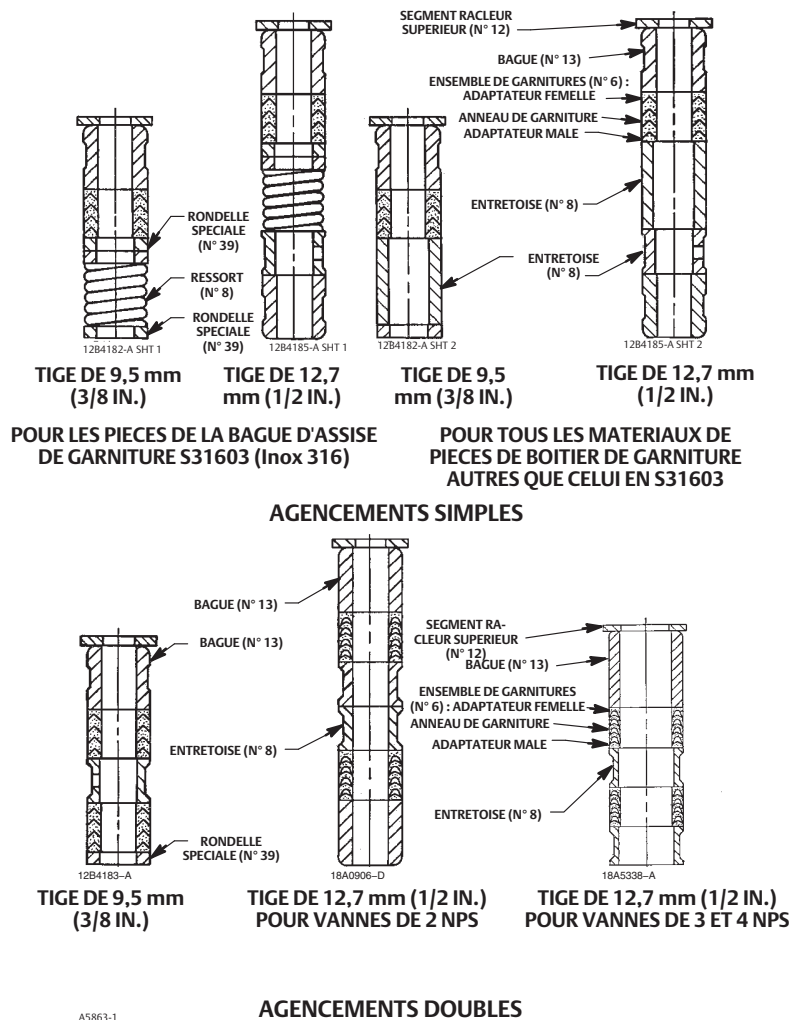
AGENCEMENTS SIMPLES

REMARQUE :
 1 PARTIE DE L'ENSEMBLE DE GARNITURE (N5 6) (VOIR LISTE DES PIÈCES DÉTACHÉES)
 B2427



B1428-3

Figure 4. Agencements avec garniture en PTFE pour une utilisation avec chapeaux à soufflet ENVIRO-SEAL



- Desserrer les écrous de bride de la garniture (n° 5, figure 8) de sorte que celle-ci ne soit pas serrée sur la tige de la vanne. Retirer toutes les pièces de l'indicateur de course des filetages de la tige de la vanne.

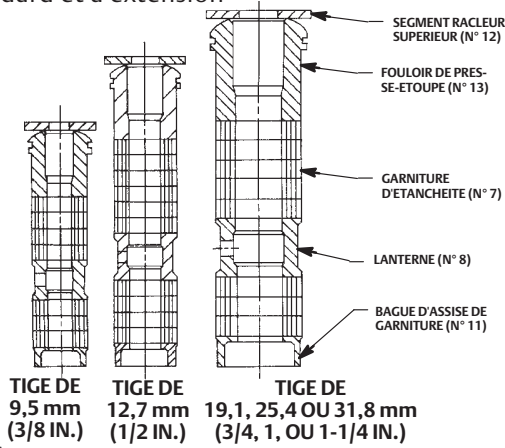
ATTENTION

Eviter d'endommager la surface d'appui due à la chute de la tige/du clapet par le chapeau après leur sortie partielle du chapeau. Une fois le chapeau soulevé, visser provisoirement l'écrou de blocage sur la tige de la vanne. Cet écrou de blocage empêchera la chute de la tige/du clapet hors du chapeau.

Si la cage commence à se soulever avec le chapeau, la tapoter avec un maillet en plastique ou autre matériau souple pour s'assurer qu'elle reste solidaire de la vanne.

- Retirer entièrement les vis d'assemblage (non illustrées) ou les écrous hexagonaux (n° 16, figures 13, 14 ou 15) fixant ensemble le chapeau à la vanne et dégager le chapeau avec précaution.
- Retirer l'écrou de blocage et séparer l'ensemble clapet/tige du chapeau. Mettre les pièces sur une surface de protection pour éviter d'endommager le joint et les autres surfaces d'appui.

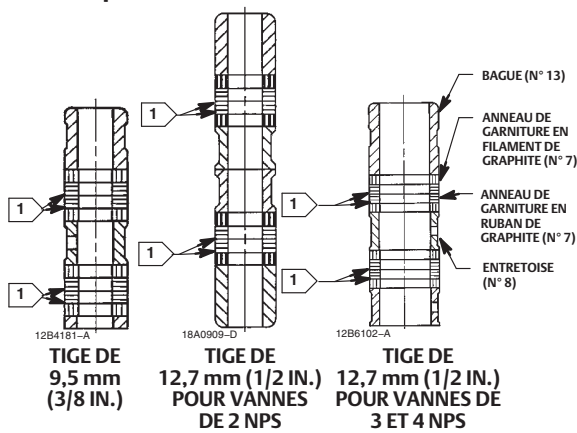
Figure 5. Détails d'agencement avec garniture composite/en PTFE pour chapeaux standard et à extension



12A8188-A
12A7915-A
12A8173-A
A2619-2

AGENCEMENTS TYPIQUES (DOUBLES)

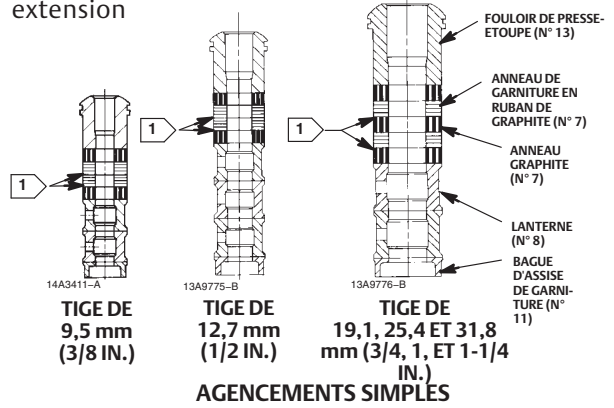
Figure 6. Agencements de garniture en filament/ruban en graphite double pour une utilisation avec chapeaux à soufflet ENVIRO-SEAL



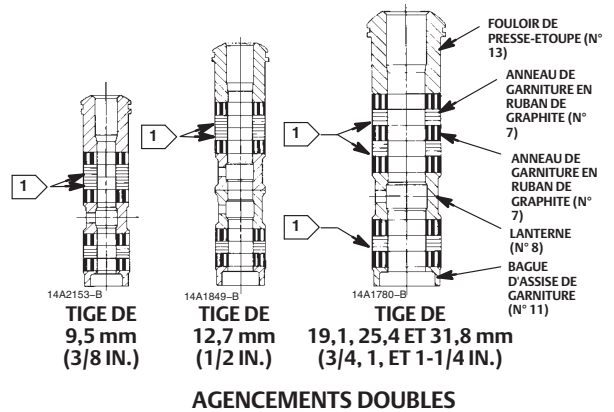
REMARQUE : RONDELLES EN ZINC SACRIFICIELLES EPAISSES DE 0,102 mm (0,004 IN.) ; UTILISER UNE RONDELLE UNIQUEMENT SOUS CHAQUE ANNEAU EN RUBAN DE GRAPHITE.

A5870-1

Figure 7. Détails de garniture avec filament/ruban en graphite pour chapeaux standard et à extension



AGENCEMENTS SIMPLES



AGENCEMENTS DOUBLES

REMARQUE : RONDELLES EN ZINC SACRIFICIELLES EPAISSES DE 0,102 mm (0,004 IN.) ; UTILISER UNE RONDELLE UNIQUEMENT SOUS CHAQUE ANNEAU EN RUBAN DE GRAPHITE.

A5864-1

AVERTISSEMENT

Pour éviter les blessures causées par les fuites de fluide, ne pas endommager les surfaces d'étanchéités de joint. La surface d'appui du clapet de vanne (n° 2) est essentielle pour une fermeture correcte. Protéger ces surfaces en conséquence.

ATTENTION

Pour éviter d'endommager le produit et empêcher les matériaux étrangers de pénétrer dans la cavité du corps de la vanne, couvrir l'ouverture dans la vanne comme suit :

7. Retirer le joint de chapeau (n° 10, figures 13 à 15) et couvrir l'ouverture de la vanne pour protéger la surface du joint et éviter la pénétration de matériaux étrangers dans la cavité du corps de la vanne.
8. Retirer les écrous de bride de la garniture, la bride de la garniture, le segment racleur supérieur et le fouloir du presse-étoupe (n° 5, 3, 12 et 13, figure 8). Dégager avec précaution les pièces de garniture restantes du corps du côté chapeau en utilisant une tige arrondie ou un autre outil qui ne rayera pas la paroi de l'assise de garniture. Nettoyer l'assise de garniture et les pièces en métal de la garniture.
9. Inspecter le filetage de la tige de la vanne et les surfaces du boîtier de garniture pour vérifier qu'il n'y a pas de bords coupants pouvant couper la garniture. Les rayures et les bavures peuvent causer des fuites de l'assise de garniture ou endommager la garniture neuve. Si l'état de la surface ne peut pas être amélioré par un usinage léger, remplacer les pièces endommagées en suivant les étapes appropriées de la procédure Maintenance des éléments internes.
10. Retirer la protection de la cavité de la vanne et installer un joint de chapeau neuf (n° 10, figures 13 à 15) en s'assurant que les surfaces d'appui du joint sont propres et lisses. Ensuite, faire coulisser le chapeau sur la tige et sur les goujons (n° 15, figures 13, 14 ou 15) ou sur la cavité du corps de vanne si les vis d'assemblage (non illustrées) sont utilisées à la place.

Remarque

Une bonne réalisation des procédures de boulonnage à l'étape 11 comprime suffisamment le joint spiralé (n° 12, figures 13 à 15) ou la bague de compression (n° 26, figure 14) pour charger et effectuer la jointure du joint du siège (n° 13, figures 13, 14 ou 15). Elle permet aussi de comprimer suffisamment le bord externe du joint de chapeau (n° 10, figures 13 à 15) pour effectuer la jointure du joint corps-chapeau.

Les procédures de boulonnage correctes de l'étape 11 impliquent--notamment--de s'assurer que les filetages sont propres et les vis d'assemblages ou les écrous sont uniformément serrés sur les goujons en configuration croisée. En raison des caractéristiques de vissage des joints spiralés, le serrage d'une vis d'assemblage ou d'un écrou peut provoquer le desserrage d'un écrou ou d'une vis adjacent. Répéter la configuration de serrage en croix plusieurs fois jusqu'à serrer chaque vis d'assemblage ou écrou de manière à former la jointure corps-chapeau correcte. Lorsque la température de fonctionnement a été atteinte, effectuer une fois de plus cette procédure de serrage.

11. Poser les boulons, en respectant les procédures correctes de boulonnage lors du serrage, afin que la jointure du joint corps-chapeau puisse résister aux essais de pression et aux conditions de service. Les couples de serrage des boulons du tableau 3 peuvent être utilisés à titre de recommandation.
12. Installer la garniture neuve et les pièces métalliques de boîtier de garniture conformément à l'agencement approprié de la figures 3, 5 ou 7. Pour une garniture à anneau fendu, alterner la position des fentes pour éviter de créer un chemin de fuite. Placer le tuyau à bord lisse par dessus la tige de la vanne et tapoter doucement chaque partie de garniture lisse dans l'assise de garniture, en s'assurant que l'air n'est pas piégé entre les parties lisses adjacentes.
13. Faire coulisser le fouloir de presse-étoupe, le segment racleur supérieur et la bride de garniture (n° 13, 12 et 3, figure 8) en place. Graisser les goujons de bride de garniture (n° 4, figure 8) et les faces des écrous de bride de garniture (n° 5, figure 8). Installer les écrous de bride de garniture.
14. Pour les garnitures à anneau en V en PTFE, serrer les écrous de bride de garniture jusqu'à ce que l'épaulement sur le fouloir de presse-étoupe (n° 13, figure 8) touche le chapeau.

Pour les garnitures à faible émission fugitive ENVIRO-SEAL ou HIGH-SEAL, voir la remarque au début de la section Maintenance.

Pour les garnitures en graphite, serrer les écrous de bride de garniture au couple maximal recommandé indiqué dans le tableau 4. Desserrer ensuite les écrous de bride de garniture et les resserrer au couple minimal recommandé indiqué dans le tableau 4.

Pour les autres types de garniture, serrer les écrous de bride de garniture en alternant par petits incréments égaux jusqu'à ce qu'un des écrous atteigne le couple minimal recommandé indiqué dans le tableau 4. Serrer ensuite les écrous de bride supplémentaires jusqu'à ce que la bride de garniture soit à niveau et à un angle de 90° par rapport à la tige de la vanne.

15. Monter l'actionneur sur la vanne et reconnecter l'actionneur et la tige de la vanne conformément à la procédure du manuel d'instructions de l'actionneur approprié.

Maintenance des éléments internes

⚠ AVERTISSEMENT

Voir l'AVERTISSEMENT au début de la section Maintenance de ce manuel d'instructions.

ATTENTION

Dans les procédures applicables suivantes, pour éviter d'endommager les pièces, ne pas saisir la monture du soufflet ou d'autres pièces de l'ensemble tige/soufflet. Ne saisir que les zones plates de la tige là où elle sort du haut de la monture du soufflet.

Sauf indication contraire, les numéros de cette section se rapportent à la figure 13 pour les constructions de 1/2 à 6 NPS standard, à la figure 14 pour les vannes ES de 8 NPS, à la figure 15 pour le détail de la cage Whisper Trim III et à la figure 16 pour l'élément interne WhisperFlo.

Démontage

- Retirer l'actionneur et le chapeau conformément aux étapes 1 à 6 de la procédure de Remplacement de la garniture de la section Maintenance.

Tableau 4. Couple de serrage recommandé des écrous de bride de garniture (non pour les garnitures à ressort)

DIAMETRE DE TIGE DE VANNE		PRESSION NOMINALE	GARNITURE EN GRAPHITE				GARNITURE EN PTFE			
			Couple minimal		Couple maximal		Couple minimal		Couple maximal	
mm	In.		N.m	in. lb	N.m	in. lb	N.m	in. lb	N.m	in. lb
9,5	3/8	CL125, 150	3	24	5	48	1	12	3	24
		CL250, 300	4	36	7	60	2	18	3	30
		CL600	5	48	8	72	3	24	4	36
12,7	1/2	CL125, 150	5	48	8	72	3	24	4	36
		CL250, 300	7	60	10	84	3	30	5	42
		CL600	10	84	14	120	5	42	7	60
19,1	3/4	CL125, 150	11	96	16	144	5	48	8	72
		CL250, 300	14	120	20	180	7	60	10	90
		CL600	20	180	30	264	10	90	15	132
25,4	1	CL300	24	216	37	324	12	108	16	144
		CL600	34	300	50	444	16	144	24	216
31,8	1-1/4	CL300	33	288	49	432	16	144	24	216
		CL600	45	396	66	588	22	192	33	288

⚠ AVERTISSEMENT

Pour éviter les blessures causées par les fuites de fluide, ne pas endommager les surfaces d'étanchéités de joint. La qualité de la surface d'une tige de vanne (n° 7) est essentielle à une bonne étanchéité de garniture. La surface interne de la cage ou de l'ensemble cage/chicane (n° 3) ou de la bague de maintien de la cage (n° 31) est essentielle pour un fonctionnement souple du clapet de la vanne. Les surfaces d'appui du clapet de vanne (n° 2) et du siège (n° 9) sont essentielles pour une fermeture correcte de la vanne. Sauf si l'inspection révèle un problème, toutes ces pièces sont en bon état et doivent être protégées en conséquence.

- Les pièces de garniture peuvent être déposées selon le besoin. Remplacer ces pièces selon la procédure décrite dans la section Remplacement de la garniture. Retirer la bague de compression (n° 26) d'une vanne ES de 8 NPS ou l'adaptateur de cage (n° 4) de toute vanne à éléments internes réduits et l'envelopper pour le protéger.
- Extraire l'ensemble clapet-tige de la vanne et le poser sur une surface de protection. Si le clapet doit être réutilisé, protéger la surface d'appui du clapet pour éviter de la rayer. Sur les vannes ES de 6 NPS avec cage Whisper Trim III ou élément interne WhisperFlo, déposer aussi l'entretoise de chapeau (n° 32) et le joint de chapeau (n° 10) au-dessus de l'entretoise. Ensuite, sur toute construction avec bague de maintien de cage (n° 31), retirer la bague de maintien de la cage et les joints associés.

Les bagues de maintien de cage Whisper Trim III et WhisperFlo sont dotées de deux trous taraudés de 3/8 in.-16 UNC pour l'installation de vis ou de boulons pour le levage.

- Retirer la cage ou l'ensemble cage/chicane (n° 3), les joints associés (n° 10, 11 et 12) et la cale (n° 51 pour la vanne ES, n° 27 pour la vanne EAS). Si la cage est coincée dans le corps de la vanne, utiliser un maillet en caoutchouc pour frapper sur la portion exposée de la cage en plusieurs points sur la circonférence.
- Retirer le siège ou le revêtement interne (n° 9), ou le disque de siège (n° 22), le joint du siège (n° 13), l'adaptateur de siège (n° 5) et le joint d'adaptateur (n° 14) pour une construction de siège à éléments internes réduits. Les constructions à siège en PTFE utilisent un disque (n° 23) inséré entre le disque de siège et la bague de maintien du disque (n° 21).
- Inspecter les pièces pour vérifier qu'il n'y a pas d'usure ou de dommages qui empêcheraient le bon fonctionnement de la vanne. Remplacer ou réparer les pièces d'éléments internes selon la procédure suivante de rodage des portées métalliques ou d'autres procédures de maintenance des clapets de vannes de la façon appropriée.

Tableau 5. Spécifications de couple de serrage de tige de vanne et de perçage de remplacement de goupille

CONNEXION DE LA TIGE DE VANNE (VSC)		COUPLE DE SERRAGE DES BOULONS, MINIMAL A MAXIMAL		DIAMETRE DE PERCAGE	
mm	In.	N.m	ft lb	mm	In.
9,5	3/8	40 - 47	25 - 35	2,41 - 2,46	0.095 - 0.097
12,7	1/2	81 - 115	60 - 85	3,20 - 3,25	0.126 - 0.128
19,1	3/4	237 - 339	175 - 250	4,80 - 4,88	0.189 - 0.192
25,4	1	420 - 481	310 - 355	6,38 - 6,45	0.251 - 0.254
31,8	1-1/4	827 - 908	610 - 670	6,38 - 6,45	0.251 - 0.254

Tableau 6. Références des matériaux standard

Référence standard	Nom d'usage ou marque
CoCr-A Alliage fritté fixable par brasure R30006 Acier inoxydable S17400 Acier inoxydable S31600	CoCr-A Moulage alliage 6 Acier inoxydable 17-4PH Acier inoxydable 316
Moulage acier au carbone WCC S41000, S41600, CA15	Inox WCC série 13Cr 400

ATTENTION

Pour éviter d'endommager le chapeau à soufflet ENVIRO-SEAL, ne pas tenter de roder les surfaces de siège métalliques. La conception de cet assemblage empêche la rotation de la tige, et toute rotation forcée endommage les composants internes du chapeau à soufflet ENVIRO-SEAL.

Rodage des portées métalliques

Quel que soit le corps de vanne utilisé, il faut s'attendre à une certaine quantité de fuite sur la portée métallique. Si la fuite devient excessive, il est possible toutefois d'améliorer par rodage l'état des surfaces d'appui du clapet et du siège. (Les entailles profondes doivent être usinées plutôt qu'éliminées.) Utiliser un mélange à grain de 280 à 600 d'un produit de rodage de bonne qualité. Appliquer le produit sur le bas du clapet de la vanne.

Monter la vanne jusqu'à ce que la cage et la bague de maintien de la cage et l'entretoise du chapeau (le cas échéant) soient en place et le chapeau fixé dans le corps de la vanne. Une simple poignée peut être faite à partir d'un morceau de fer plat bloqué dans la tige du clapet de la vanne avec des écrous. Faire tourner la poignée alternativement dans chaque direction pour recouvrir les sièges. Après le rodage, retirer le chapeau et nettoyer les surfaces d'appui. Assembler entièrement la vanne de la façon décrite dans la partie Maintenance des éléments internes et tester la fermeture de la vanne. Répéter la procédure de rodage si la fuite est excessive.

ATTENTION

Pour éviter un affaiblissement de la tige ou de l'adaptateur pouvant entraîner une défaillance pendant le fonctionnement, ne jamais réutiliser une tige ou un adaptateur usagé avec un clapet de vanne neuf. L'utilisation d'une tige ou d'un adaptateur usagé nécessiterait le perçage d'un nouveau trou de goupille dans la tige (ou dans l'adaptateur si un chapeau à soufflet ENVIRO-SEAL est utilisé), ce qui affaiblirait la tige. Un clapet de vanne usagé peut cependant être réutilisé avec une tige neuve ou un adaptateur neuf.

Maintenance du clapet de vanne

Sauf indication contraire, les numéros se rapportent à la figure 13 pour les constructions de 1/2 à 6 NPS, à la figure 14 pour les vannes ES de 8 NPS, à la figure 15 pour le détail de la cage Whisper Trim III et à la figure 16 pour l'élément interne WhisperFlo.

1. Retirer le clapet (n° 2) conformément à la partie consacrée au démontage de la procédure de maintenance de l'élément interne.
2. Pour remplacer la tige de la vanne (n° 7), retirer la goupille (n° 8). Dévisser le clapet de la tige ou de l'adaptateur.
3. Pour remplacer l'adaptateur (n° 24, figure 8) sur le chapeau à soufflet ENVIRO-SEAL, placer la tige et le clapet dans un mandrin ou un autre type d'étau à mors doux de sorte que les mors saisissent une portion du clapet qui ne soit pas une surface d'appui. Faire sortir la broche (n° 36, figure 8) en poussant ou en perçant. Retourner l'ensemble tige/clapet dans le mandrin ou l'étau à mors doux. Saisir les zones plates de la tige de vanne juste en dessous du filetage pour la connexion actionneur/tige. Dévisser l'ensemble clapet/adaptateur (n° 24, figure 8) de la tige (n° 20, figure 8).
4. Visser la tige ou l'adaptateur dans le clapet. Serrer au couple indiqué dans le tableau 5. Se référer au tableau 5 pour choisir le diamètre d'orifice correct. Percer dans la tige ou l'adaptateur en utilisant le trou dans le clapet comme guide. Retirer tout copeau ou bavure et insérer une nouvelle broche pour verrouiller l'assemblage.
5. Pour les chapeaux à joint à soufflet ENVIRO-SEAL, saisir les méplats de la tige sortant par le haut de la monture du soufflet avec un mandrin ou un autre type d'étau à mors doux. Visser l'ensemble clapet/adaptateur sur la tige de la vanne. Serrer selon le besoin pour aligner le trou de la goupille de la tige avec l'un des trous de l'adaptateur. Fixer l'adaptateur à la tige avec une goupille neuve.

Montage

Sauf indication contraire, les numéros se rapportent à la figure 13 pour les constructions de 1/2 à 6 NPS standard, à la figure 14 pour les vannes ES de 8 NPS, à la figure 15 pour le détail de la cage Whisper Trim III et à la figure 16 pour l'élément interne WhisperFlo.

1. Pour une construction de siège à éléments internes réduits, installer le joint d'adaptateur (n° 14) et l'adaptateur de siège (n° 5).
2. Installer le joint du siège (n° 13), le siège ou le revêtement (n° 9) ou le disque de siège (n° 22). Avec une construction à siège en PTFE, installer le disque et la bague de maintien du disque (n° 21 et 23).
3. Installer la cage ou l'assemblage cage/chicane (n° 3). Toute orientation rotationnelle de la cage ou de l'assemblage en fonction de la vanne est acceptable. Une cage Whisper Trim III désignée par les niveaux A3, B3 ou C3 peut être installée avec l'une ou

l'autre extrémité vers le haut. L'assemblage cage/chicane de niveau D3 doit cependant être installé avec l'extrémité à configuration à orifices près du siège. Si une bague de maintien de cage (n° 31) est utilisée, la placer sur le haut de la cage.

4. Faire glisser le clapet (n° 2) et la tige ou le clapet et le joint à soufflet ENVIRO-SEAL dans la cage.
5. Placer les joints (n° 10 ou n° 11, 12 et 14, si utilisés) et la cale (n° 27 ou 51) sur le haut de la cage ou de la bague de maintien de la cage. Si un adaptateur de cage (n° 4) ou une entretoise de chapeau (n° 32) est présent, l'installer sur les joints de la cage ou de la bague de maintien de la cage et placer un autre joint plat (n° 10) sur le haut de l'adaptateur ou de l'entretoise. S'il n'y a qu'une bague de maintien de cage, placer un autre joint plat sur la bague de maintien.
6. Pour la vanne ES de 8 NPS, installer la bague de compression (n° 26).

ATTENTION

Pour éviter d'endommager la garniture avec les filetages de la tige de la vanne, installer le chapeau avec précaution si la garniture n'a pas été retirée du chapeau.

Tableau 7. Couple de serrage recommandé pour les écrous de bride de garniture de joint à soufflet ENVIRO-SEAL

TAILLE DE VANNE	DIAMETRE DE TIGE DE VANNE PAR LA GARNITURE	COUPLE MINIMAL		COUPLE MAXIMAL	
		N.m	in. lb	N.m	in. lb
In.	In.				
1/2 - 2	1/2	3	24	5	48
3 - 4	1	7	60	10	84

7. Monter le chapeau sur la vanne et terminer l'installation conformément aux étapes 10 à 14 de la procédure Remplacement de la garniture, en omettant les étapes 11 et 12 si la garniture neuve n'est pas installée et en observant la remarque précédant l'étape 11.

Soufflets et chapeau ENVIRO-SEAL

Remplacement d'un chapeau standard ou d'un chapeau à extension par un chapeau à soufflet ENVIRO-SEAL (ensemble tige/soufflet) et chapeau

1. Retirer l'actionneur et le chapeau conformément aux étapes 1 à 6 de la procédure de Remplacement de la garniture de la section Maintenance.
2. Avec soin, retirer le clapet et la tige de vanne du corps de la vanne. Si nécessaire, relever également la cage.

ATTENTION

Pour éviter d'endommager le produit, protéger les surfaces d'étanchéité et empêcher les matériaux étrangers de pénétrer dans la cavité du corps de la vanne, couvrir l'ouverture dans la vanne comme suit :

3. Retirer le joint de chapeau existant et le mettre au rebut. Couvrir l'ouverture du corps de la vanne pour protéger les surfaces d'étanchéité et empêcher des matériaux étrangers de pénétrer dans la cavité du corps de la vanne.

Remarque

L'ensemble soufflet/tige ENVIRO-SEAL pour les vannes easy-e est disponible uniquement avec une connexion clapet/adaptateur/tige percée et fileté. Il est possible de réutiliser le clapet existant avec un ensemble soufflet/tige neuf ou d'installer un clapet neuf.

4. Inspecter le clapet de vanne existant. Si le clapet est en bon état, il peut être réutilisé avec l'ensemble tige/soufflet ENVIRO-SEAL neuf. Pour retirer le clapet de vanne existant de la tige, placer d'abord la tige de clapet existante et le clapet dans un mandrin ou un étau à mors doux de sorte que les mâchoires du mandrin ou de l'étau ne saisissent pas la partie surface d'appui du clapet de vanne. Faire sortir la goupille (n° 8) en poussant ou en perçant.
5. Inverser ensuite la tige du clapet dans le mandrin ou l'étau à mors doux. Saisir la tige de vanne à un endroit approprié et dévisser le clapet existant de la tige de la vanne.

ATTENTION

Lors de l'installation d'un clapet sur l'ensemble tige/soufflet ENVIRO-SEAL, la tige de la vanne ne doit pas être tournée. Ceci pourrait endommager le soufflet.

Pour éviter d'endommager les pièces, ne pas saisir la monture du soufflet ou d'autres pièces de l'ensemble tige/soufflet. Ne saisir que les zones plates de la tige là où elle sort du haut de la monture du soufflet.

Remarque

L'ensemble tige/soufflet ENVIRO-SEAL est doté d'une tige monobloc.

6. Pour fixer le clapet de vanne à la tige de l'ensemble tige/soufflet ENVIRO-SEAL neuf, il est nécessaire d'attacher d'abord le clapet à l'adaptateur (n° 24). Prendre l'adaptateur. Noter qu'aucun orifice n'a été percé dans les filetages à l'emplacement de vissage du clapet sur l'adaptateur. Fixer le clapet dans un mandrin ou autre étau à mors doux. Ne pas saisir le clapet par une surface d'appui. Placer le clapet dans le mandrin ou dans l'étau pour un filetage aisé de l'adaptateur. Visser l'adaptateur dans le clapet de vanne et serrer au couple spécifié.
7. Sélectionner le diamètre de mèche approprié et percer à travers l'adaptateur en utilisant le trou du clapet de vanne comme guide. Retirer tout copeau ou bavure et insérer une nouvelle goupille pour verrouiller l'ensemble clapet/adaptateur.
8. Fixer l'ensemble clapet/adaptateur sur l'ensemble tige/soufflet ENVIRO-SEAL en fixant d'abord l'ensemble tige/soufflet dans un mandrin ou un autre type d'étau à mors doux de sorte que les mors du mandrin ou de l'étau saisissent les méplats de la tige sortant du haut de la monture du soufflet. Visser l'ensemble clapet/adaptateur sur la tige de la vanne. Serrer selon le besoin pour aligner le trou de la goupille de la tige avec l'un des trous de l'adaptateur. Fixer l'adaptateur à la tige avec une goupille neuve.
9. Inspecter le siège (n° 9) et les pièces de siège souples (n° 21, 22 et 23). Remplacer si nécessaire.
10. Placer un joint neuf (n° 10) dans le corps de vanne à la place du joint de chapeau. Installer l'ensemble tige/soufflet neuf avec le clapet/adaptateur en le plaçant dans le corps de vanne sur le haut du joint de soufflet neuf.
11. Placer un joint neuf (n° 22) sur l'ensemble tige/soufflet. Placer le chapeau ENVIRO-SEAL neuf sur l'ensemble tige/soufflet.

Remarque

Le ou les goujons et écrous doivent être installés de sorte que la marque du fabricant et le marquage de la catégorie de matériau soient visibles afin de faciliter la comparaison avec les matériaux sélectionnés et documentés dans la carte de série Emerson/Fisher fournie avec ce produit.

⚠ AVERTISSEMENT

L'utilisation de matériaux de goujon et d'écrou ou de pièces incorrects peut causer des blessures ou des dommages matériels. Ne pas utiliser ni assembler ce produit avec des goujons et écrous non homologués par Emerson/Fisher ou ne figurant pas sur la carte de série fournie avec ce produit. L'utilisation de matériaux et pièces non homologués risque de provoquer des contraintes dépassant les limites de conception ou des codes prévues pour cet usage particulier. Installer les goujons de sorte que la catégorie de matériau et la marque d'identification du fabricant soient visibles. Contacter immédiatement un représentant Emerson Process Management si une différence entre les pièces utilisées et les pièces homologuées est suspectée.

12. Lubrifier correctement les goujons du chapeau. Installer et serrer les écrous hexagonaux du chapeau au couple correct.
13. Installer la garniture neuve et les pièces métalliques de l'assise de garniture conformément à l'agencement approprié de la figure 3.
14. Installer la bride de garniture. Lubrifier correctement les goujons de bride de garniture et les faces des écrous de bride de garniture.

Pour les garnitures à faible émission fugitive ENVIRO-SEAL ou HIGH-SEAL, voir la remarque au début de la section Maintenance.

Pour les garnitures en graphite, serrer les écrous de bride de garniture au couple maximal recommandé indiqué dans le tableau 7. Desserrer ensuite les écrous de bride de garniture et les resserrer au couple minimal recommandé indiqué dans le tableau 7.

Pour les autres types de garniture, serrer les écrous de bride de garniture en alternant par petits incréments égaux jusqu'à ce qu'un des écrous atteigne le couple minimal recommandé indiqué dans le tableau 7. Serrer ensuite les écrous de bride supplémentaires jusqu'à ce que la bride de garniture soit à niveau et à un angle de 90° par rapport à la tige de la vanne.

15. Installer les pièces de l'indicateur de course et les écrous de blocage de tige ; monter l'actionneur sur le corps de vanne selon la procédure décrite dans le manuel d'instructions de l'actionneur approprié.

Remplacement d'un joint à soufflet ENVIRO-SEAL installé (ensemble tige/soufflet)

1. Retirer l'actionneur et le chapeau conformément aux étapes 1 à 6 de la procédure de Remplacement de la garniture de la section Maintenance.

ATTENTION

Pour éviter d'endommager le produit, protéger les surfaces d'étanchéité et empêcher les matériaux étrangers de pénétrer dans la cavité du corps de la vanne, couvrir l'ouverture dans la vanne comme suit :

2. Retirer avec précaution l'ensemble tige/soufflet ENVIRO-SEAL. Si nécessaire, relever également la cage. Retirer et mettre le joint de chapeau existant et le joint du soufflet au rebut. Couvrir l'ouverture du corps de la vanne pour protéger les surfaces d'étanchéité et empêcher des matériaux étrangers de pénétrer dans la cavité du corps de la vanne.

Remarque

L'ensemble soufflet/tige ENVIRO-SEAL pour les vannes easy-e est disponible uniquement avec une connexion clapet/adaptateur/tige percée et filetée. Il est possible de réutiliser le clapet existant avec un ensemble soufflet/tige neuf ou d'installer un clapet neuf.

3. Inspecter le clapet de vanne existant. Si le clapet est en bon état, il peut être réutilisé avec l'ensemble tige/soufflet neuf.

ATTENTION

Lors de l'installation d'un clapet sur l'ensemble tige/soufflet ENVIRO-SEAL ou de son retrait, la tige de la vanne ne doit pas être tournée. Ceci pourrait endommager le soufflet.

Pour éviter d'endommager les pièces, ne pas saisir la monture du soufflet ou d'autres pièces de l'ensemble tige/soufflet. Ne saisir que les zones plates de la tige là où elle sort du haut de la monture du soufflet.

Remarque

L'ensemble tige/soufflet ENVIRO-SEAL est doté d'une tige monobloc.

4. Pour retirer le clapet de vanne existant de la tige, placer d'abord la tige de clapet existante et le clapet dans un mandrin ou un étau à mors doux de sorte que les mâchoires du mandrin ou de l'étau ne saisissent pas la partie surface d'appui du clapet de vanne. Faire sortir la goupille en poussant ou en perçant.
5. Inverser ensuite la tige du clapet dans le mandrin ou l'étau à mors doux. Saisir les zones plates de la tige de vanne juste en dessous du filetage pour la connexion actionneur/tige. Dévisser le clapet existant de la tige de vanne.
6. Pour fixer le clapet existant ou un clapet neuf à la tige de l'ensemble tige/soufflet ENVIRO-SEAL neuf, il est nécessaire d'attacher d'abord le clapet à l'adaptateur. Prendre l'adaptateur. Noter qu'aucun orifice n'a été percé dans les filetages à l'emplacement de vissage du clapet sur l'adaptateur. Fixer le clapet dans un mandrin ou autre étau à mors doux. Ne pas saisir le clapet par une surface d'appui. Placer le clapet dans le mandrin ou dans l'étau pour un filetage aisé de l'adaptateur. Visser l'adaptateur dans le clapet de vanne et serrer au couple spécifié.
7. Terminer l'installation en suivant les étapes 7 à 9 et les étapes 12 à 15 des instructions d'installation du joint à soufflet et du chapeau ENVIRO-SEAL données ci-dessus.

Purge du chapeau à soufflet ENVIRO-SEAL

Le chapeau à soufflet ENVIRO-SEAL a été conçu pour être purgé et testé pour les fuites. Voir la figure 8 pour une illustration du chapeau à bonnet ENVIRO-SEAL et effectuer les étapes suivantes pour la purge et le test de fuites.

1. Retirer les deux bouchons de conduite diamétralement opposés (n° 16).
2. Connecter un fluide de purge à l'un des orifices de bouchon de conduite.
3. Installer la tubulure ou la tuyauterie appropriée sur l'autre orifice de bouchon de conduite à l'écart du fluide de purge ou effectuer une connexion à un appareil d'analyse en vue du test de fuites.
4. Lorsque la purge ou le test de fuites est terminé, retirer la tuyauterie ou la tubulure et réinstaller les bouchons de conduite (n° 16).

Commande de pièces détachées

Chaque ensemble chapeau/corps comporte un numéro de série qui est indiqué sur la vanne. Ce même numéro apparaît également sur la plaque signalétique de l'actionneur lorsque la vanne est expédiée de l'usine en tant que vanne de régulation. Se référer au numéro de série pour s'adresser au bureau commercial Emerson Process Management pour assistance technique. Lors de la commande de pièces de rechange, se référer au numéro de série et à la référence de pièce à 11 caractères pour chaque pièce requise dans la liste de pièces ou de kits suivante.

Voir le tableau 6 pour les références des matériaux standard.

⚠ AVERTISSEMENT

N'utiliser que des pièces détachées Fisher d'origine. N'utiliser en aucun cas des éléments non fournis par Emerson Process Management sur une vanne Fisher, car ils peuvent annuler la garantie, affecter les performances de la vanne et provoquer des blessures et des dommages matériels.

Kits de pièces détachées

Remarque

Les kits ne s'appliquent pas aux éléments internes en alliage C (N10276 et CW2M), en alliage 20 (N08020 et CN7M) ou en alliage 400 (N04400 et M35-1).

Kits de joints

Gasket Kits (includes keys 10, 11, 12, 13, and 51); plus 14 and 20 on Some Restricted Capacity Valves

DESCRIPTION	Standard Trim Cage Whisper Trim I Cage	Whisper Trim III Cage WhisperFlo Cage
	-198 to 593°C (-325 to 1100°F)	
Full Capacity Valves	Part Number	Part Number
NPS 1/2, 3/4, 1, and 1-1/4 (NPS 1 EAS)	RGASKETX162	RGASKETX422
NPS 1-1/2 (NPS 2 EAS)	RGASKETX172	RGASKETX432
NPS 2	RGASKETX182	RGASKETX442
NPS 2-1/2 (NPS 3 EAS)	RGASKETX192	RGASKETX452
NPS 3 (NPS 4 EAS)	RGASKETX202	RGASKETX462
NPS 4 (NPS 6 EAS)	RGASKETX212	RGASKETX472
NPS 6	RGASKETX222	RGASKETX482
NPS 8	RGASKETX232	10A3265X152
Restricted Capacity Valves w/ Metal Seating		
NPS 1-1/2 x 1 (NPS 2 x 1 EAS)	RGASKETX242	---
NPS 2 x 1	RGASKETX252	---
NPS 2-1/2 x 1-1/2 (NPS 3 x 1-1/2 EAS)	RGASKETX262	---
NPS 3 x 2 (NPS 4 x 2 EAS)	RGASKETX272	---
NPS 4 x 2-1/2 (NPS 6 x 2-1/2 EAS)	RGASKETX282	---

Kits de garniture

Standard Packing Repair Kits (Non Live-Loaded)

Stem Diameter, mm (Inches) Yoke Boss Diameter, mm (Inches)	9.5 (3/8) 54 (2-1/8)	12.7 (1/2) 71 (2-13/16)	19.1 (3/4) 90 (3-9/16)	25.4 (1) 127 (5)	31.8 (1-1/4) 127 (5, 5H)
PTFE (Contains keys 6, 8, 10, 11, and 12)	RPACKX00012	RPACKX00022	RPACKX00032	RPACKX00342	RPACKX00352
Double PTFE (Contains keys 6, 8, 11, and 12)	RPACKX00042	RPACKX00052	RPACKX00062	RPACKX00362	RPACKX00372
PTFE/Composition (Contains keys 7, 8, 11, and 12)	RPACKX00072	RPACKX00082	RPACKX00092	---	---
Single Graphite Ribbon/Filament (Contains keys 7 [ribbon ring], 7 [filament ring], 8, and 11)	RPACKX00102	RPACKX00112	RPACKX00122	---	---
Single Graphite Ribbon/Filament (Contains keys 7 [ribbon ring], 7 [filament ring], and 11)	---	---	---	RPACKX00532	RPACKX00542
Single Graphite Ribbon/Filament (Contains keys 7 [ribbon ring], 7 [filament ring])	RPACKX00132	RPACKX00142	RPACKX00152	---	---
Double Graphite Ribbon/Filament (Contains keys 7 [ribbon ring], 7 [filament ring], 8, and 11)	RPACKX00162	RPACKX00172	RPACKX00182	---	---

Kits de pièces de rechange de garniture ENVIRO-SEAL

Les kits de pièces de rechange contiennent les pièces permettant de convertir les chapeaux standard en constructions de boîtier de garniture ENVIRO-SEAL.

Voir la figure 10 pour les numéros de garniture en PTFE, la figure 11 pour les numéros de garniture en graphite ULF et la figure 12 pour les numéros de garniture duplex.

Les kits PTFE contiennent les références 200, 201, 211, 212, 214, 215, 217, 218, étiquette, attache de câble. Les kits graphite ULF contiennent les références 200, 201, 207, 208, 209, 210, 211, 212, 214, 216, 217, étiquette, attache de câble. Les kits Duplex contiennent les références 200, 201, 207, 209, 211, 212, 214, 215, 216, 217, étiquette, attache de câble.

Les constructions de tiges et de boîtier de garniture non conformes aux spécifications de tige Fisher, aux tolérances dimensionnelles et aux spécifications de conception peuvent altérer les performances de ce kit de garniture.

Pour les références des composants individuels des kits de garniture ENVIRO-SEAL, voir le manuel d'instructions du système de garniture ENVIRO-SEAL pour les vannes à tige coulissante, D101642X012.

ENVIRO-SEAL Packing Retrofit Kits

PACKING MATERIAL	STEM DIAMETER AND YOKE BOSS DIAMETER, mm (INCH)				
	9.5 (3/8) 54 (2-1/8)	12.7 (1/2) 71 (2-13/16)	19.1 (3/4) 90 (3-9/16)	25.4 (1) 127 (5)	31.8 (1-1/4) 127 (5, 5H)
Double PTFE	RPACKXRT012	RPACKXRT022	RPACKXRT032	RPACKXRT042	RPACKXRT052
Graphite ULF	RPACKXRT262	RPACKXRT272	RPACKXRT282	RPACKXRT292	RPACKXRT302
Duplex	RPACKXRT212	RPACKXRT222	RPACKXRT232	RPACKXRT242	RPACKXRT252

Kits de réparation de garniture d'étanchéité ENVIRO-SEAL

Les kits de réparation incluent les pièces nécessaires au remplacement des matériaux de garniture souple des vannes déjà équipées des agencements de garniture ENVIRO-SEAL ou qui ont été mises à niveau avec les kits de pièces de rechange ENVIRO-SEAL.

Voir la figure 10 pour les numéros de garniture en PTFE, la figure 11 pour les numéros de garniture en graphite ULF et la figure 12 pour les numéros de garniture duplex.

Les kits de réparation PTFE comprennent les numéros 214, 215 et 218. Les kits de réparation graphite ULF incluent les numéros 207, 208, 209, 210 et 214. Les kits de réparation Duplex comprennent les numéros 207, 209, 214 et 215.

Les constructions de tiges et de boîtier de garniture non conformes aux spécifications de tige Fisher, aux tolérances dimensionnelles et aux spécifications de conception peuvent altérer les performances de ce kit de garniture.

Pour les références des composants individuels des kits de garniture ENVIRO-SEAL, voir le manuel d'instructions du système de garniture ENVIRO-SEAL pour les vannes à tige coulissante, D101642X012.

ENVIRO-SEAL Packing Repair Kits

Stem Diameter, mm (Inches) Yoke Boss Diameter, mm (Inches)	9.5 (3/8) 54 (2-1/8)	12.7 (1/2) 71 (2-13/16)	19.1 (3/4) 90 (3-9/16)	25.4 (1) 127 (5)	31.8 (1-1/4) 127 (5, 5H)
Double PTFE (Contains keys 214, 215, & 218)	RPACKX00192	RPACKX00202	RPACKX00212	RPACKX00222	RPACKX00232
Graphite ULF (Contains keys 207, 208, 209, 210, and 214)	RPACKX00592	RPACKX00602	RPACKX00612	RPACKX00622	RPACKX00632
Duplex (Contains keys 207, 209, 214, and 215)	RPACKX00292	RPACKX00302	RPACKX00312	RPACKX00322	RPACKX00332

Liste des pièces détachées

Remarque

Les références sont indiquées pour les pièces détachées recommandées uniquement. Contacter un bureau commercial Emerson Process Management local pour les numéros de pièce non spécifiés.

Chapeau (figures 3 - 12)

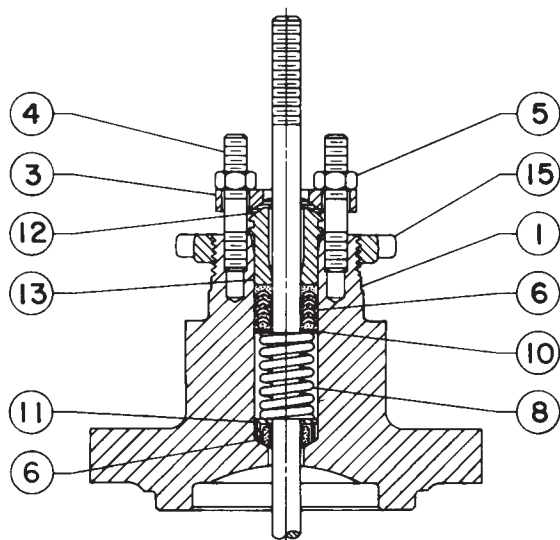
N°	Description	Référence
1	Bonnet/ENVIRO-SEAL bellows seal bonnet If you need a bonnet or an ENVIRO-SEAL bellows seal bonnet as a replacement part, order by valve size and stem diameter, serial number, and desired material.	
2	Extension Bonnet Baffle	
3	Packing Flange	
3	ENVIRO-SEAL bellows seal packing flange	

N°	Description	Référence
4	Packing Flange Stud	
4	ENVIRO-SEAL bellows seal stud bolt	
5	Packing Flange Nut	
5	ENVIRO-SEAL bellows seal hex nut	
6*	Packing set, PTFE	see following table
6*	ENVIRO-SEAL bellows seal packing set PTFE for 9.5 mm (3/8 inch) stem (1 req'd for single packing, 2 req'd for double packing)	12A9016X012
6*	ENVIRO-SEAL bellows seal packing set (cont'd) PTFE for NPS 2 with 12.7 mm (1/2 inch) stem (2 req'd for double packing) PTFE for NPS 3 and 4 with 12.7 mm (1/2 inch) stem (2 req'd for double packing)	12A9016X012
7*	Packing ring, PTFE composition	12A8832X012
7*	ENVIRO-SEAL bellows seal packing ring for low chloride graphite ribbon/filament packing arrangement Ribbon packing ring for 9.5 mm (3/8 inch)	see following table

*Pièces de rechange recommandées

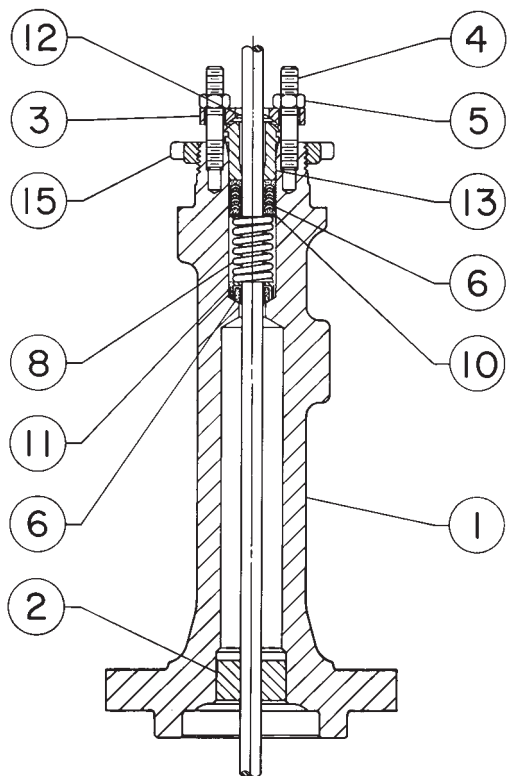
N°	Description	Référence	N°	Description	Référence
	and NPS 2 with 12.7 mm (1/2 inch) stem (4 req'd)	18A0908X012		For NPS 3 and 4 with 12.7 mm (1/2 inch) stem (1 req'd)	
	Filament packing ring for 9.5 mm (3/8 inch) and NPS 2 with 12.7 mm (1/2 inch) stem (4 req'd)	1P3905X0172		N10276 bushing, PTFE/glass liner	12B2715X012
	Ribbon packing ring for NPS 3 and 4 with 12.7 mm (1/2 inch) stem (4 req'd)	18A0918X012		N10276 bushing, PTFE/carbon liner	12B2715X042
	Filament packing ring for NPS 3 and 4 with 12.7 mm (1/2 inch) stem (4 req'd)	14A0915X042	14	Pipe Plug for 1/4 NPT Tapping in Packing Box	
8	Spring		14	Lubricator	
8	Lantern ring		14	Lubricator/Isolating Valve	
8	ENVIRO-SEAL bellows seal spring		15	Yoke Locknut	
8	ENVIRO-SEAL bellows seal spacer		15	ENVIRO-SEAL bellows seal Locknut	
10	Special washer		16	Pipe Plug for 1/2 NPT Tapped Extension Bonnets	
11*	Packing Box Ring		16	ENVIRO-SEAL bellows seal pipe plug	
	9.5 mm (3/8 inch) stem, 316 stainless steel	1J873135072	20*	ENVIRO-SEAL bellows seal stem/bellows assembly	
	12.7 mm (1/2 inch) stem, 316 stainless steel	1J873235072		1 Ply Bellows	
	19.1 mm (3/4 inch) stem, 316 stainless steel	1J873335072		S31600 trim mat'l, N06625 bellows mat'l	
	25.4 mm (1 inch) stem, 17-4PH stainless steel	1J873435072		NPS 1 w/ 9.5 mm (3/8 inch) stem	32B4224X012
	31.8 mm (1-1/4 inch) stem, 17-4PH stainless steel	1J873535072		NPS 1-1/2 w/ 9.5 mm (3/8 inch) stem	32B4225X012
12*	Upper Wiper, felt			NPS 2 w/ 12.7 mm (1/2 inch) stem	32B4226X012
	9.5 mm (3/8 inch) stem	1J872606332		NPS 3 w/ 12.7 mm (1/2 inch) stem	32B4227X012
	12.7 mm (1/2 inch) stem	1J872706332		NPS 4 w/ 12.7 mm (1/2 inch) stem	32B4228X012
	19.1 mm (3/4 inch) stem	1J872806332		N06022 trim mat'l, N06022 bellows mat'l	
	25.4 mm (1 inch) stem	1J872906332		NPS 1 w/ 9.5 mm (3/8 inch) stem	32B4224X022
	31.8 mm (1-1/4 inch) stem	1J873006332		NPS 1-1/2 w/ 9.5 mm (3/8 inch) stem	32B4225X022
12*	ENVIRO-SEAL bellows seal upper wiper			NPS 2 w/ 12.7 mm (1/2 inch) stem	32B4226X022
	For 9.5 mm (3/8 inch) and NPS 2 with 12.7 mm (1/2 inch) stem	18A0868X012		NPS 3 w/ 12.7 mm (1/2 inch) stem	32B4227X022
	For NPS 3 and 4 with 12.7 mm (1/2 inch) stem	18A0870X012		NPS 4 w/ 12.7 mm (1/2 inch) stem	32B4228X022
13*	Packing Follower, 316 stainless steel			2 Ply Bellows	
	9.5 mm (3/8 inch) stem	1E943935072		S31600 trim mat'l, N06625 bellows mat'l	
	12.7 mm (1/2 inch) stem	1E944335072		NPS 1 w/ 9.5 mm (3/8 inch) stem	32B4224X032
	19.1 mm (3/4 inch) stem	1E944735072		NPS 1-1/2 w/ 9.5 mm (3/8 inch) stem	32B4225X032
	25.4 mm (1 inch) stem	1H982335072		NPS 2 w/ 12.7 mm (1/2 inch) stem	32B4226X032
	31.8 mm (1-1/4 inch) stem	1H998435072		NPS 3 w/ 12.7 mm (1/2 inch) stem	32B4227X032
13*	ENVIRO-SEAL bellows seal bushing			NPS 4 w/ 12.7 mm (1/2 inch) stem	32B4228X032
	For 9.5 mm (3/8 inch) stem (1 req'd), for NPS 2 with 12.7 mm (1/2 inch) stem (2 req'd)			N06022 trim mat'l, N06022 bellows mat'l	
	S31600/PTFE R30006	18A0820X012		NPS 1 w/ 9.5 mm (3/8 inch) stem	32B4224X042
	S31600/Cr Ct	11B1155X012		NPS 1-1/2 w/ 9.5 mm (3/8 inch) stem	32B4225X042
	For NPS 3 and 4 with 12.7 mm (1/2 inch) stem (1 req'd)			NPS 2 w/ 12.7 mm (1/2 inch) stem	32B4226X042
	S31600/PTFE R30006	18A0824X012		NPS 3 w/ 12.7 mm (1/2 inch) stem	32B4227X042
	S31600/Cr Ct	18A0823X012		NPS 4 w/ 12.7 mm (1/2 inch) stem	32B4228X042
	S31600/Cr Ct	11B1157X012			
13*	ENVIRO-SEAL bellows seal bushing/liner		22*	ENVIRO-SEAL bellows seal bonnet gasket (graphite/S31600)	
	For 9.5 mm (3/8 inch) stem (1 req'd), for NPS 2 with 12.7 mm (1/2 inch) stem (2 req'd)			NPS 1/2 through 1-1/4	12B6316X022
	N10276 bushing, PTFE/glass liner	12B2713X012		NPS 1-1/2	12B6317X022
	N10276 bushing, PTFE/carbon liner	12B2713X042		NPS 2	12B6318X022
				NPS 3	12B6319X022
				NPS 4	12B6320X022
			24	ENVIRO-SEAL bellows seal adaptor	
			25	Cap Screw for 127 mm (5 inch) yoke boss	
			26	Hex Nut for 127 mm (5 inch) Yoke Boss	
			27	Pipe Nipple for Lubricator/Isolating Valve	
			28	ENVIRO-SEAL bellows seal nameplate, warning	
			29	ENVIRO-SEAL bellows seal drive screw	
			34	Lubricant, anti-seize	
			36	ENVIRO-SEAL bellows seal pin	
			37	ENVIRO-SEAL bellows seal warning tag	
			38	ENVIRO-SEAL bellows seal tie	
			39	ENVIRO-SEAL bellows seal thrust ring	

Figure 8. Chapeaux types



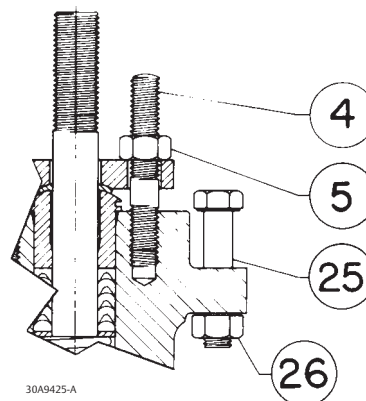
E0201

CHAPEAU STANDARD



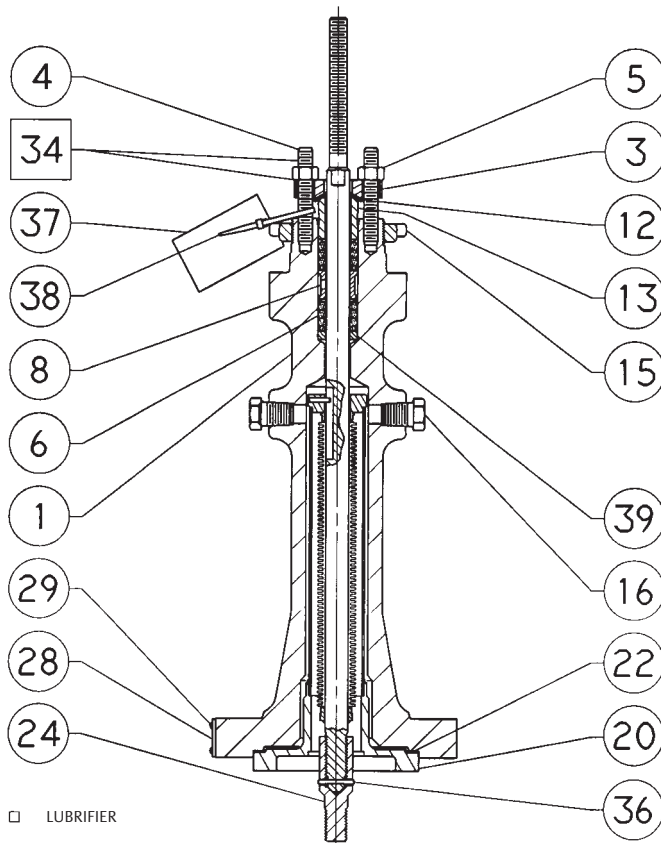
CU3911-D

CHAPEAU A SOUFFLET ENVIRO-SEAL



30A9425-A

DETAIL DU BOULONNAGE DE L'ACTIONNEUR
A BOSSAGE D'ARCADE DE 127 mm (5 IN.)

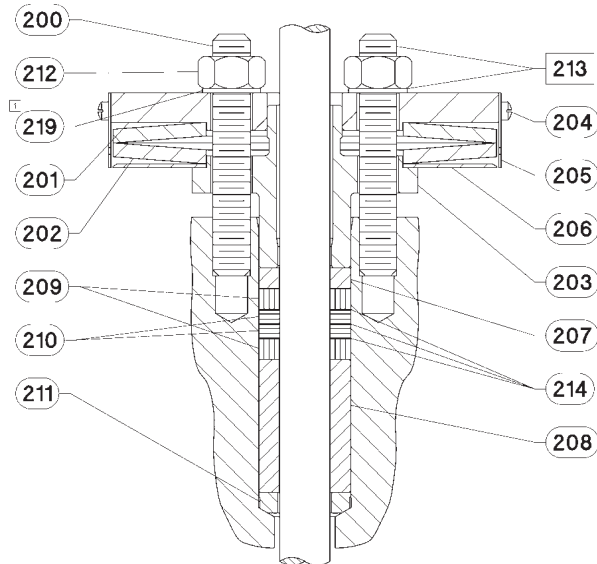


□ LUBRIFIER

42B3947-A

CHAPEAU A EXTENSION
DE TYPE 1 OU 2

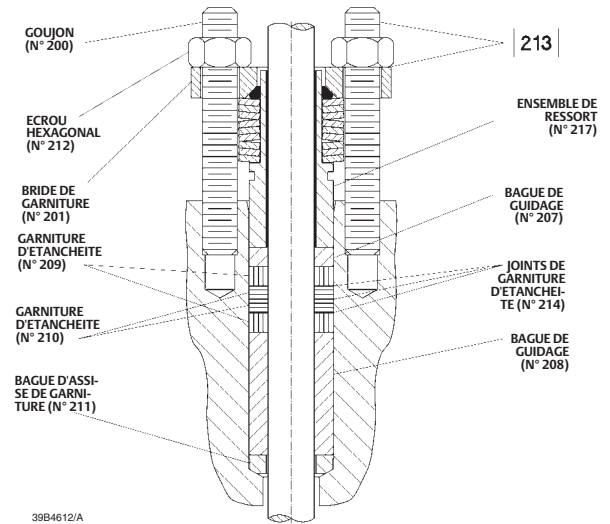
Figure 9. Garniture typique HIGH-SEAL graphite ULF



1. N° 219 NON REQUIS AVEC TIGE DE 3/8 IN.

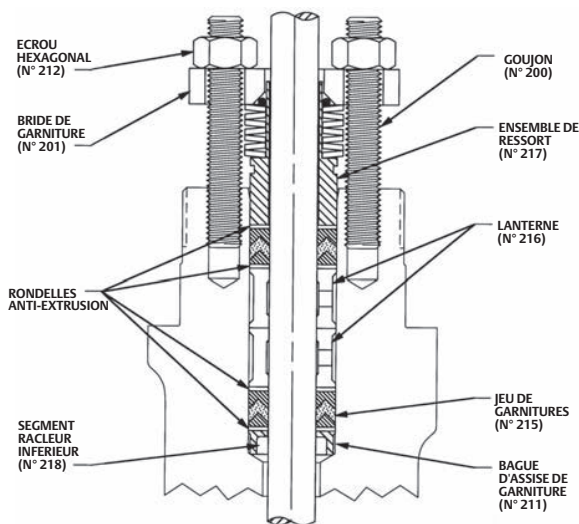
39B4153-A

Figure 11. Garniture typique ENVIRO-SEAL avec garniture graphite ULF



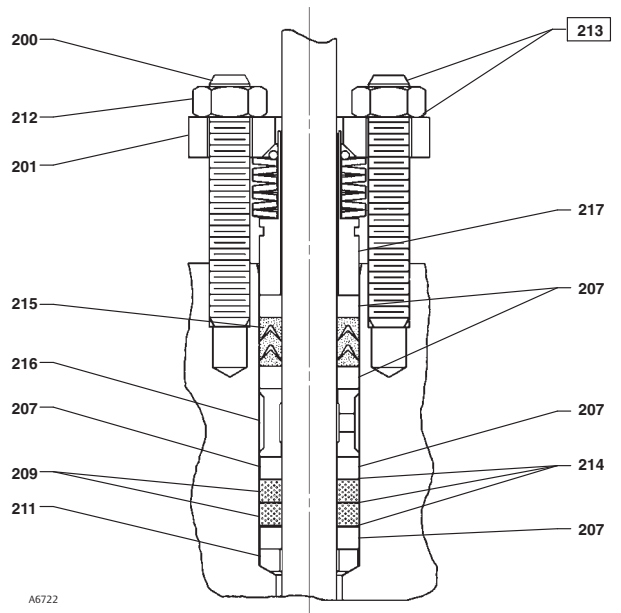
39B4612/A

Figure 10. Garniture type ENVIRO-SEAL avec garniture en PTFE



A6297-1 / IL

Figure 12. Garniture type ENVIRO-SEAL avec garniture Duplex



A6722

Keys 6*, 7*, 8, and 10 Packing Box Parts⁽¹⁾

DESCRIPTION		KEY NO.	STEM DIAMETER, INCHES (mm)					
			9.5 (3/8)	12.7 (1/2)	19.1 (3/4)	25.4 (1)	31.8 (1-1/4)	
PTFE V-Ring Packing	Packing Set, PTFE (1 req'd for single, 2 req'd for double) ⁽²⁾	6	1R290001012	1R290201012	1R290401012	1R290601012	1R290801012	
	Spring, Stainless Steel (for single only)	8	1F125437012	1F125537012	1F125637012	1D582937012	1D387437012	
	Lantern Ring, Stainless Steel (for double only)	8	1F364135072	1J962335072	0N028435072	0U099735072	0W087135072	
	Quantity required	Double	---	1	2	1	1	1
	Special Washer, Stainless Steel (for single only)	10	1F125236042	1F125136042	1F125036042	1H982236042	1H995936042	
PTFE/Composition Packing	Packing Ring, PTFE composition	7	1F3370X0012	1E319001042	1E319101042	1D7518X0012	1D7520X0012	
	Quantity required	Double	---	7	10	8	8	8
	Lantern Ring, Stainless Steel (1 req'd)	8	1F364135072	1J962335072	0N028435072	0U099735072	0W087135072	
Graphite Ribbon/Filament	Graphite Ribbon Ring	7	1V3160X0022	1V3802X0022	1V2396X0022	1U6768X0022	1V5666X0022	
	Quantity required	Single	---	2	2	2	2	2
		Double	---	3	3	3	3	3
	Graphite Filament Ring	7	1F3370X0322	1E3190X0222	1E3191X0282	1D7518X0132	1D7520X0162	
	Quantity required	Single	---	2	2	3	3	3
		Double	---	4	4	5	5	5
	Lantern Ring	8	1F364135072	1J962335072	0N028435072	0U099735072	0W087135072	
	Quantity required	Single	---	2	3	2	2	2
		Double	---	1	2	1	1	1

1. For ENVIRO-SEAL or HIGH-SEAL packing box parts, see instruction manual ENVIRO-SEAL Packing System for Sliding-Stem Valves, D101642X012 or HIGH-SEAL Live-Loaded Packing System, D101453X012.
 2. Key 6 for double construction contains one extra Packing Ring for the 9.5 mm (3/8 inch) stem and one extra Lower Wiper for all sizes. Discard upon assembly.

Corps de vanne (figures 13 - 15)

N°	Description	Référence	N°	Description	Référence
1	Valve Body If you need a valve body as a replacement part, order by valve size, serial number, and desired material.		22*	Disk Seat	see following table
2*	Valve plug	see following table	23*	Disk	see following table
3*	Cage	see following table	26	Load Ring	
4	Trim adaptor		27*	Shim	see following table
5	Trim adaptor		31*	Whisper Trim III Cage Retainer for Levels A3, B3 & C3 (NPS 6 ES only)	
7*	Valve plug stem	see following table		13Cr 400-Series SST	22A3255X012
8*	Pin, 316 stainless steel			WCC steel (ENC)	22A3256X012
	9.5 mm (3/8 inch) stem	1B599135072		316 stainless steel (ENC)	22A3256X022
	12.7 mm (1/2 inch) stem	1B599635072		316 stainless steel w/CoCr-A bore	22A3257X012
	19.1 mm (3/4 inch) stem	1F723635072		316 stainless steel (electrolized)	31A9792X012
	25.4 mm (1 inch) or 31.8 mm (1-1/4 inch) stem	1D269735072	31*	Whisper Trim III Cage retainer & Baffle Ass'y for Level D3 (NPS 6 ES only)	
9*	Liner	see following table		13Cr 400-Series SST retainer & steel baffle	22A3258X012
9*	Seat Ring	see following table		WCC steel (ENC) retainer & steel baffle	22A3258X022
10*	Bonnet Gasket	see following table		316 stainless steel (ENC) retainer & steel baffle	22A3258X052
11*	Cage Gasket	see following table		316 stainless steel w/CoCr-A bore retainer & steel baffle	22A3258X032
12*	Spiral-Wound Gasket	see following table		316 stainless steel (ENC) retainer & 316 stainless steel baffle	22A3258X042
13*	Seat Ring or Liner Gasket	see following table		316 stainless steel (electrolized) retainer & 316 stainless steel baffle	22A3258X062
14*	Adaptor Gasket	see following table	32	Whisper Trim III Bonnet Spacer	
15	Cap Screw		51*	Shim	see following table
15	Stud		53	Nameplate	
16	Nut		54	Wire	
17	Pipe Plug				
18	Flow Direction Arrow				
19	Drive Screw				
20*	Adaptor Gasket	see following table			
21*	Seat Disk Retainer	see following table			

Figure 13. Vannes ES et EAS de Fisher de 1/2 à 6 NPS

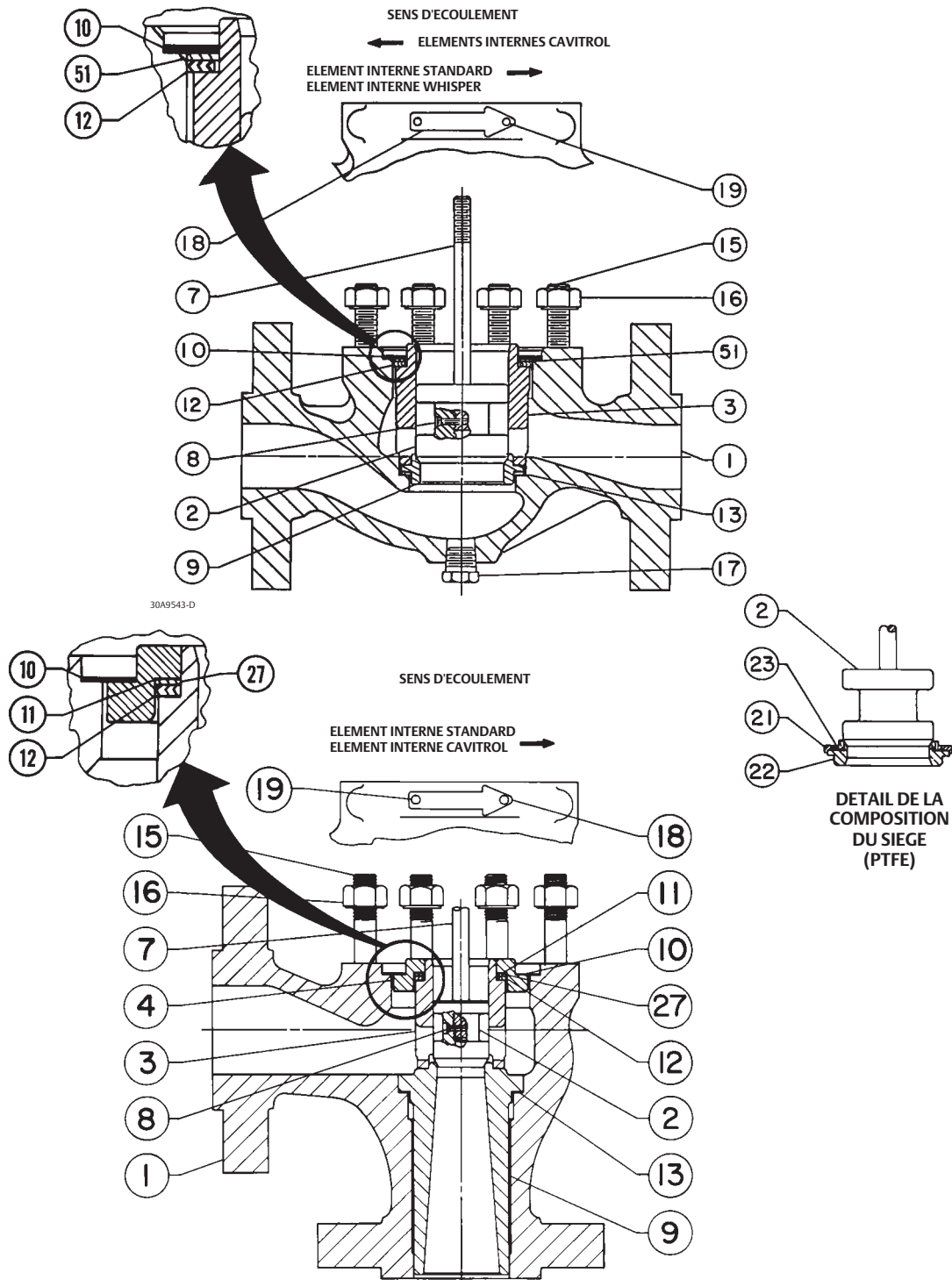


Figure 15. Détail de la cage Whisper Trim III avec bouchon de purge en option

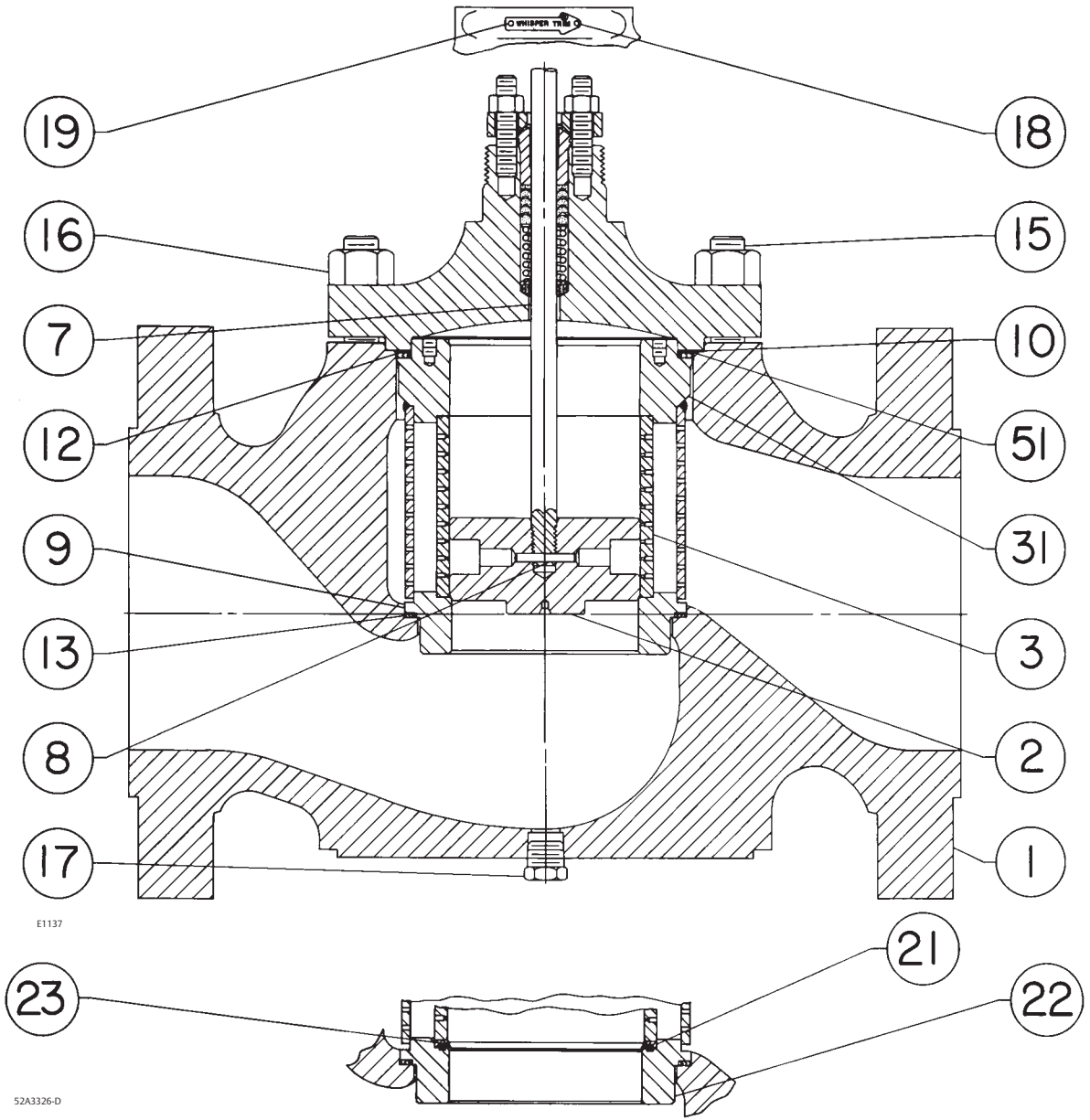
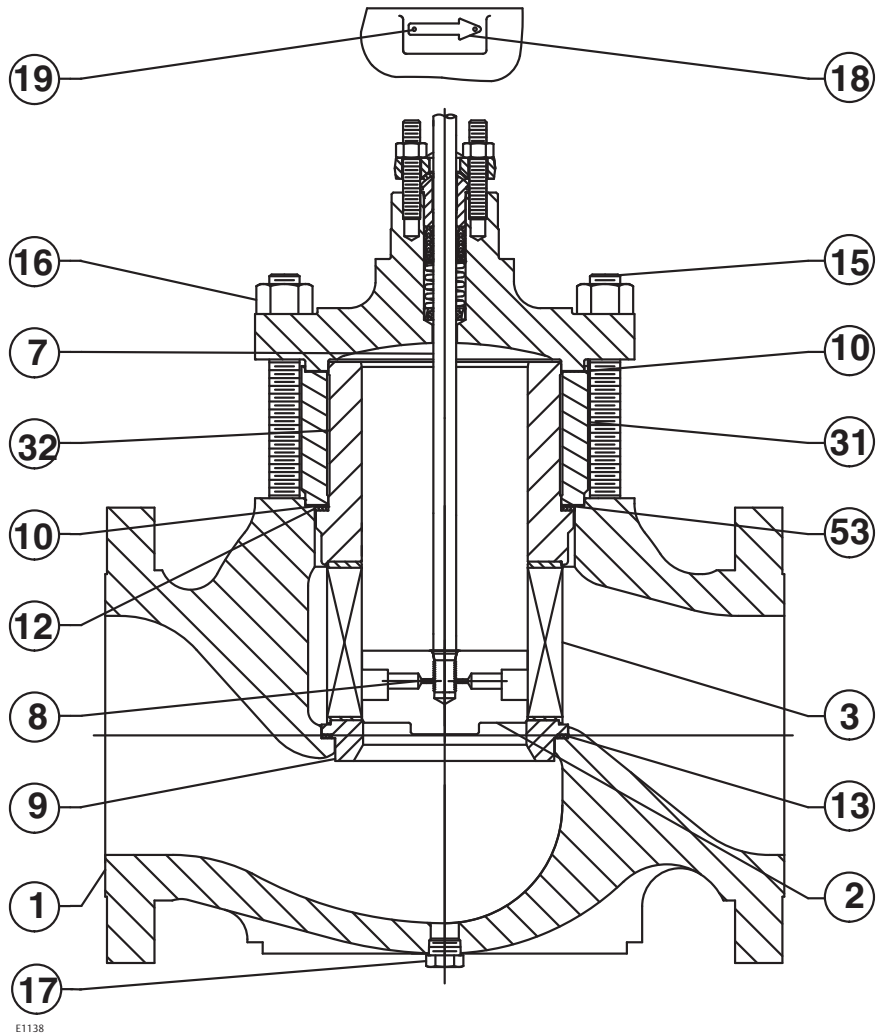


Figure 16. Ensemble vanne ES de Fisher avec cage WhisperFlo avec bouchon de purge en option



E1138

Keys 2*, 7*, and 8* Valve Plug and Stem Assembly for Plain Bonnet

VALVE SIZE, NPS		ORIFICE SIZE		STEM DIA & VSC SIZE		13Cr 400-Series Stainless Steel	316 Stainless Steel ⁽¹⁾	316 Stainless Steel w/ CoCr-A on Seat ⁽¹⁾	316 Stainless Steel w/ CoCr-A on Seat & Guide ⁽¹⁾	HIGH TEMPERATURE ⁽²⁾
ES	EAS	mm	Inch	mm	Inch					316 Stainless Steel w/ CoCr-A on Seat & Guide
1/2 thru 2	1, 2	6.4	0.25	9.5	3/8	1U2885X0072	1U2885X0042	2U8549X0032	2V3640X0032	21A8444X022
		9.5	0.375	9.5	3/8	1U2886X0022	1U2886X0032	2U8550X0032	2V5702X00A2	21A8445X022
		12.7	0.5	9.5	3/8	1U2887X0052	1U2887X0062	2U8551X0052	2V5681X0052	21A8446X042
		19.1	0.75	9.5	3/8	1U2888X0042	1U2888X0072	2U8552X0012	2V3335X0042	21A8447X022
		25.4	1	9.5	3/8	1U2889X0072	1U2889X0102	2U8553X00F2	2V5468X0042	---
1/2 thru 2	1, 2	6.4	0.25	12.7	1/2	1U2885X0092	1U2885X0222	2U8549X0022	2V3640X0092	---
		9.5	0.375	12.7	1/2	1U2886X0262	1U2886X0232	2U8550X0062	2V5702X0032	---
		12.7	0.5	12.7	1/2	1U2887X0042	1U2887X0032	2U8551X0042	2V5681X0032	21A8446X032
		19.1	0.75	12.7	1/2	1U2888X0082	1U2888X0092	2U8552X0032	2V3335X0052	---
		25.4	1	12.7	1/2	1U2889X0062	1U2889X0052	2U8553X00G2	2V5468X0032	21A8448X022
1/2, 3/4, 1, 1-1/4	1	33.3	1.312 5	9.5 12.7	3/8 1/2	1U2161X0082 1U2161X0232	1U2161X0132 1U2161X0192	11A5200X032 ---	11A5202X032 11A5202X052	11A5204X042 ---
1-1/2	2	47.6	1.875	9.5 12.7	3/8 1/2	11A5206X042 11A5207X052	11A5206X052 11A5207X242	11A5208X022 11A5210X062	11A5210X032 11A5211X062	---
1-1/2 x 1	2 x 1	33.3	1.312 5	9.5 12.7	3/8 1/2	1U2161X0122 1U2162X0082	1U2161X0182 ---	---	11A5202X062 11A5203X042	11A5204X032 11A5205X052
2, 3 x 2	4 x 2	58.7	2.312 5	12.7 19.1	1/2 3/4	11A5214X102 11A5215X072	11A5214X122 11A5215X082	11A5216X062 ---	11A5218X042 11A5219X072	11A5220X042 11A5221X052
2 x 1	---	33.3	1.312 5	12.7	1/2	1U2162X0022	1U2162X0052	11A5201X062	11A5203X062	11A5205X032
2-1/2, 4 x 2-1/2	3, 6 x 2-1/2	73.0	2.875	12.7 19.1	1/2 3/4	11A5222X042 11A5223X052	11A5222X112 11A5223X112	11A5224X022 ---	11A5226X072 11A5227X052	---
2-1/2 x 1-1/2	3 x 1-1/2	47.6	1.875	12.7	1/2	11A5207X052	11A5207X242	11A5209X022	11A5211X062	11A5213X022
3	4	87.3	3.437 5	12.7 19.1	1/2 3/4	11A5230X082 11A5231X052	11A5230X092 11A5231X042	11A5232X022 ---	11A5234X042 11A5235X042	11A5236X042 ---
4	6	111.1	4.375	12.7 19.1	1/2 3/4	11A5238X052 11A5239X072	11A5238X072 11A5239X062	11A5241X022 ---	11A5244X032 11A5245X112	---
6	---	177.8	7	19.1	3/4	11A5250X052	11A5250X142	11A5253X022	---	---
8	---	203.2	8	19.1	3/4	21A5262X0A2	---	---	---	---

1. Not for use with 17-4PH stainless steel cages above 210°C (410°F) or CoCr-A cages above 427°C (800°F); use high temperature valve plugs for these applications.
2. For use with 17-4PH stainless steel cages between 210°C (410°F) and 427°C (800°F) and with CoCr-A cages over 427°C (800°F), note that the letter H is stamped on top for identification.

Keys 2*, 7*, and 8* Valve Plug and Stem Assembly for Style 1 Extension Bonnet

VALVE SIZE, NPS		ORIFICE SIZE		STEM DIA & VSC SIZE		13Cr 400-Series Stainless Steel	316 Stainless Steel ⁽¹⁾	316 Stainless Steel w/ CoCr-A on Seat ⁽¹⁾	316 Stainless Steel w/ CoCr-A on Seat & Guide ⁽¹⁾	HIGH TEMPERATURE ⁽²⁾
ES	EAS	mm	Inch	mm	Inch					316 Stainless Steel w/ CoCr-A on Seat & Guide
1/2 thru 2	1, 2	6.4	0.25	9.5	3/8	1U2885X0082	---	2U8549X0042	2V3640X0042	---
		9.5	0.375	9.5	3/8	1U2886X0072	1U2886X0042	2U8550X0042	2V5702X0042	21A8445X032
		12.7	0.5	9.5	3/8	1U2887X0092	1U2887X0232	2U8551X0032	2V5681X0062	---
		19.1	0.75	9.5	3/8	1U2888X0062	1U2888X0112	2U8552X0022	---	21A8447X0B2
		25.4	1	9.5	3/8	1U2889X0082	1U2889X0112	---	2V5468X0242	21A8448X032
1/2 thru 2	1, 2	6.4	0.25	12.7	1/2	1U2885X0112	---	---	---	---
		9.5	0.375	12.7	1/2	---	---	---	---	---
		12.7	0.5	12.7	1/2	1U2887X0122	---	2U8551X0062	---	---
		19.1	0.75	12.7	1/2	1U2888X0122	---	2U8552X0052	2V3335X0122	---
		25.4	1	12.7	1/2	1U2889X0162	---	2U8553X00C2	2V5468X00C2	---
1/2, 3/4, 1, 1-1/4	1	33.3	1.3125	9.5 12.7	3/8 1/2	1U2161X0162 ---	1U2161X0262 ---	---	11A5202X082 ---	11A5204X112 11A5205X152
1-1/2	2	47.6	1.875	9.5 12.7	3/8 1/2	11A5206X062 11A5207X062	11A5206X292 ---	---	11A5210X052 11A5211X052	11A5212X022 ---
1-1/2 x 1	2 x 1	33.3	1.3125	9.5 12.7	3/8 1/2	1U2161X0212 1U2162X0242	---	---	11A5202X152 ---	11A5204X052 11A5205X072
2, 3 x 2	4 x 2	58.7	2.3125	12.7 19.1	1/2 3/4	11A5214X112 11A5215X062	---	11A5216X032 ---	11A5218X052 11A5219X042	11A5220X032 11A5221X042
2 x 1	---	33.3	1.3125	12.7	1/2	1U2162X0042	1U2162X0032	---	---	---
2-1/2, 4 x 2-1/2	3, 6 x 2-1/2	73.0	2.875	12.7 19.1	1/2 3/4	11A5222X062 11A5223X072	---	---	11A5226X032 ---	---
2-1/2 x 1-1/2	3 x 1-1/2	47.6	1.875	12.7	1/2	11A5207X062	---	---	11A5211X052	---
3	4	87.3	3.4375	12.7 19.1	1/2 3/4	11A5230X482 11A5231X152	---	---	11A5233X022	---
4	6	111.1	4.375	12.7 19.1	1/2 3/4	11A5238X102 11A5239X192	11A5238X062 ---	---	---	11A5245X122 ---
6	---	177.8	7	19.1	3/4	11A5250X072	---	---	---	---
8	---	203.2	8	19.1	3/4	---	---	21A5265X022	---	---

1. Not for use with 17-4PH stainless steel cages above 210°C (410°F) or CoCr-A cages above 427°C (800°F); use high temperature valve plugs for these applications.
 2. For use with 17-4PH stainless steel cages between 210°C (410°F) and 427°C (800°F) and with CoCr-A cages over 427°C (800°F), note that the letter H is stamped on top for identification.

Keys 2* Valve Plug

VALVE SIZE, NPS		ORIFICE SIZE		STEM DIA & VSC SIZE		13Cr 400-Series Stainless Steel	316 Stainless Steel ⁽¹⁾	316 Stainless Steel w/ CoCr-A on Seat ⁽¹⁾	316 Stainless Steel w/ CoCr-A on Seat & Guide ⁽¹⁾	HIGH TEMPERATURE ⁽²⁾
ES	EAS	mm	Inch	mm	Inch					316 Stainless Steel w/ CoCr-A on Seat & Guide
1/2 thru 2	1, 2	6.4	0.25	9.5	3/8	1U288546172	1U288535072	2U854946052	2V364046062	21A8444X012
		9.5	0.375	9.5	3/8	1U288646172	1U288635072	2U855046052	2V570246062	21A8445X012
		12.7	0.5	9.5	3/8	1U288746172	1U288735072	2U855146052	2V568146062	21A8446X012
		19.1	0.75	9.5	3/8	1U288846172	1U288835072	2U855246052	2V333546062	21A8447X012
1/2, 3/4, 1, 1-1/4, 1-1/2 X 1	1, 2 X 1	33.3	1.3125	9.5	3/8	1U216146172	1U216135072	11A5200X012	11A5202X012	11A5204X012
				12.7	1/2	1U216246172	1U216235072	11A5201X012	11A5203X012	11A5205X012
				9.5	3/8	11A5206X012	11A5206X022	11A5208X012	11A5210X012	11A5212X012
				12.7	1/2	11A5207X012	11A5207X022	11A5209X012	11A5211X012	11A5213X012
1-1/2	2	47.6	1.875	9.5	3/8	11A5214X012	11A5214X022	11A5216X012	11A5218X012	11A5220X012
				12.7	1/2	11A5215X012	11A5215X022	11A5217X012	11A5219X012	11A5221X012
2, 3 x 2	4 x 2	58.7	2.3125	12.7	1/2	11A5216246172	11A5216235072	11A5201X012	11A5203X012	11A5205X012
2 x 1	---	33.3	1.3125	12.7	1/2	11A5222X012	11A5222X022	11A5224X012	11A5226X012	11A5228X012
2-1/2, 4 x 2-1/2	3, 6 x 2-1/2	73.0	2.875	12.7	1/2	11A5223X012	11A5223X022	11A5225X012	11A5227X012	11A5229X012
2-1/2 x 1-1/2	3 x 1-1/2	47.6	1.875	12.7	1/2	11A5230X012	11A5230X022	11A5232X012	11A5234X012	11A5236X012
3	4	87.3	3.4375	12.7	1/2	11A5231X012	11A5231X022	11A5233X012	11A5235X012	11A5237X012
				19.1	3/4	11A5238X012	11A5238X022	11A5241X012	11A5244X012	11A5247X012
4	6	111.1	4.375	12.7	1/2	11A5239X012	11A5239X022	11A5242X012	11A5245X012	11A5248X012
				19.1	3/4	11A5240X012	11A5240X022	11A5243X012	11A5246X012	11A5249X012
				25.4	1	11A5250X012	11A5250X022	11A5253X012	11A5256X012	11A5259X012
6	---	177.8	7	25.4	1	11A5251X012	11A5251X022	11A5254X012	11A5257X012	11A5260X012
				31.8	1-1/4	11A5252X012	11A5252X022	11A5255X012	11A5258X012	11A5261X012
				19.1	3/4	21A5262X012	21A5262X022	21A5265X012	21A5268X012	21A5271X012
8	---	203.2	8	25.4	1	21A5263X012	21A5263X022	21A5266X012	21A5269X012	21A5272X012
				31.8	1-1/4	21A5264X012	21A5264X022	21A5267X012	21A5270X012	21A5273X012

1. Not for use with 17-4PH stainless steel cages above 210°C (410°F) or CoCr-A cages above 427°C (800°F); use high temperature valve plugs for these applications.
2. For use with 17-4PH stainless steel cages between 210°C (410°F) and 427°C (800°F) and with CoCr-A cages over 427°C (800°F), note that the letter H is stamped on top for identification.

Key 3* Quick Opening Cage

VALVE SIZE, NPS		17-4PH SST (HARDENED)	316 SST		ALLOY 6
ES	EAS		Chrome Plated	Nickel Coated	
1, 1-1/4, 1-1/2 x 1, or 2 x 1	1 or 2 x 1	2U215033272	2U691146102	2U740348932	2U215039102
1-1/2 or 2-1/2 x 1-1/2	2 or 3 x 1-1/2	2U219233272	2U691846102	2U725448932	2U219239102
2 or 3 x 2	4 x 2	2U223433272	2U692146102	2U740448932	2U223439102
2-1/2 or 4 x 2-1/2	3 or 6 x 2-1/2	2U227633272	2U692446102	2U740548932	2U227639102
3	4	2U231833272	2U692746102	2U740648932	2U231839102
4	6	2U236033272	2U693046102	2U740748932	2U236039102
6	---	2U506333272	2U693546102	2U806948932	2U506339102
8	---	20A3249X012	20A4350X012	20A5469X012	20A3249X092

Key 3* Linear Cage

VALVE SIZE, NPS		17-4PH SST (HARDENED)	316 SST		ALLOY 6
ES	EAS		Chrome Plated	Nickel Coated	
1, 1-1/4, 1-1/2 x 1, or 2 x 1	1 or 2 x 1	2U215633272	2U691746102	2U741448932	2U215639102
1-1/2 or 2-1/2 x 1-1/2	2 or 3 x 1-1/2	2U219833272	2U692046102	2U741548932	2U219839102
2 or 3 x 2	4 x 2	2U224033272	2U692346102	2U741648932	2U224039102
2-1/2 or 4 x 2-1/2	3 or 6 x 2-1/2	2U228233272	2U692646102	2U741748932	2U228239102
3	4	2U232433272	2U692946102	2U741848932	2U232439102
4	6	2U236633272	2U693346102	2U741948932	2U236639102
6	---	2U506133272	2U693846102	2U806848932	2U506139102
8	---	20A3247X012	20A4349X012	20A5468X012	20A3247X092

Key 3* Equal Percentage Cage

VALVE SIZE, NPS		17-4PH SST (HARDENED)	316 SST		ALLOY 6
ES	EAS		Chrome Plated	Nickel Coated	
1, 1-1/4, 1-1/2 x 1, or 2 x 1	1 or 2 x 1	2U215333272	2U691346102	2U740848932	2U215339102
1-1/2 or 2-1/2 x 1-1/2	2 or 3 x 1-1/2	2U219533272	2U691946102	2U740948932	2U219539102
2 or 3 x 2	4 x 2	2U223733272	2U692246102	2U741048932	2U223739102
2-1/2 or 4 x 2-1/2	3 or 6 x 2-1/2	2U227933272	2U692546102	2U741148932	2U227939102
3	4	2U232133272	2U692846102	2U741248932	2U232139102
4	6	2U236333272	2U693146102	2U741348932	2U236339102
6	---	2U505933272	2U693746102	2U806748932	2U505939102
8	---	20A3245X012	20A4348X012	20A5467X012	20A3245X092

Key 3* Micro-Flow and Micro-Flute Cage

ES VALVE SIZE, NPS	EAS VALVE SIZE, NPS	17-4PH SST (HARDENED)	316 SST		ALLOY
			Chrome Plated	Nickel Coated	
1/2, 3/4, 1, 1-1/4	1, 2 x 1	2U215033272	2U691146102	2U740348932	2U215039102
1-1/2	2	1U286733272	2U693946102	2U742048932	1U286739102
2	---	1U286933272	2U694046102	2U742148932	1U286939102

Key 3* Whisper Trim I Cage

VALVE SIZE, NPS		WHISPER TRIM I, 17-4PH SST (HARDENED)
ES	EAS	
1, 1-1/4, 1-1/2 x 1, or 2 x 1	1 or 2 x 1	2V502333272
1-1/2 or 2-1/2 x 1-1/2	2 or 3 x 1-1/2	2V502433272
2 or 3 x 2	4 x 2	2V502533272
2-1/2 or 4 x 2-1/2	3 or 6 x 2-1/2	2V502633272
3	4	2V502733272
4	6	23A8915X032
6	---	23A8913X012

Key 3* Whisper Trim III Cage (NPS 6 Fisher ES Only)

Level	13Cr 400-Series Stainless Steel	316 SST (Nickel Coated)	316 SST (Electrolized)
A3	32A3248X012	32A3251X012	32A3336X012
B3	32A3249X012	32A3252X012	32A3337X012
C3	32A3250X012	32A3253X012	32A3338X012
D3	32A6217X012	32A6220X012	32A6741X012

Key 7* Fisher ES Valve Plug Stem, 316 stainless steel (not for Whisper Trim III cage)

VALVE SIZE, NPS	STEM DIA & VSC SIZE	PLAIN BONNET ⁽³⁾				EXTENSION BONNET						
		Stem Length		Part Number	Style 1 ⁽³⁾		Style 2					
		mm	Inches		mm	Inches	mm	Inches	Part Number			
Full Capacity	1/2, 3/4, 1, 1-1/4, or 1-1/2	9.5	3/8	225	8.875	1U388835162	311	12.25	1U217735162	405	15.9375	10A8823X022
		12.7	1/2	300	11.8125	1U389035162	402	15.8125	1U217935162	473	18.625	1U218035162
	2	12.7	1/2	311	12.25	1K586935162	413	16.25	1U226335162	614	24.1875	1U226435162
		19.1	3/4	372	14.625	1U226535162	483	19	1L400135162	---	---	---
	2-1/2 or 3	12.7	1/2	321	12.625	1U230535162	421	16.5625	1U230635162	624	24.5625	1U230735162
		19.1	3/4	381	15	1U230835162	502	19.75	1U444635162	---	---	---
	4	12.7	1/2	321	12.625	1U230535162	421	16.5625	1U230635162	624	24.5625	1U230735162
19.1		3/4	394	15.5	1K587735162	502	19.75	1U444635162	694	27.3125	1U240035162	
25.4 ⁽¹⁾		1 ⁽¹⁾	464	18.25	1K759035162	---	---	---	---	---	---	
6	25.4 ⁽²⁾	1 ⁽²⁾	489	19.25	1U217535162	---	---	---	---	---	---	
	19.1	3/4	403	15.875	1L996435162	511	20.125	1U507135162	699	27.5	1U524435162	
8 ⁽³⁾	25.4	1	499	19.625	1N704735162	630	24.8125	1K785135162	---	---	---	
	31.8	1-1/4	508	20	1K415435162	656	25.8125	1R562435162	---	---	---	
Restricted Capacity	1-1/2 x 1	19.1	3/4	492	19.375	1K588035162	533	21	1U928235162	---	---	---
		25.4	1	614	24.1875	1K7891X0012	614	24.8125	1K7891X0012	---	---	---
	31.8	1-1/4	705	27.4375	1L268835162	705	29.4375	1L268835162	---	---	---	
	2 x 1 or 2-1/2 x 1-1/2	9.5	3/8	241	9.375	1U223635162	324	12.75	1U227035162	418	16.4375	1U227235162
3 x 2	12.7	1/2	311	12.25	1K586935162	413	16.25	1U226335162	486	19.125	1U227335162	
	19.1	3/4	372	14.625	1U226535162	483	19	1L400135162	614	24.1875	1U226435162	
	12.7	1/2	321	12.625	1U230535162	421	16.5625	1U230635162	624	24.5625	1U230735162	
4 x 2-1/2	19.1	3/4	381	15	1U230835162	502	19.75	1U444635162	681	26.8125	1U232335162	

1. 667 actuator.
2. 657 or 585C Size 60-130 actuator.
3. For the NPS 8 valve, the plain bonnet is standard for cast iron and WCC valves, and the style 1 bonnet is standard for CF8M valves.

Key 7* Whisper Trim III Valve Plug Stem, 316 stainless steel (NPS 6 Fisher ES only)

STEM DIA. & VSC SIZE		PLAIN BONNET	EXTENSION BONNET	
mm	Inches		Style 1	Style 2
19.1	3/4	1U341635162	1U928235162	1U6276X0012
25.4	1	1P847635162	1U627735162	---

Key 7* Fisher EAS Valve Plug Stem for Plain and Extension Bonnets

VALVE SIZE, NPS		STEM DIA & VSC SIZE		PLAIN BONNET			EXTENSION BONNET					
				Stem Length		Part Number	Style 1		Style 2			
				mm	Inches		mm	Inches	mm	Inches	Part Number	mm
Full Capacity	1 or 2	9.5	3/8	225	8.875	1U388835162	311	12.25	1U217735162	405	15.9375	1U217835162
		12.7	1/2	300	11.8125	1U389035162	402	15.8125	1U217935162	473	18.625	1U218035162
	3 or 4	12.7	1/2	321	12.625	1U230535162	421	16.5625	1U230635162	624	24.5625	1U230735162
		19.1	3/4	381	15	1U230835162	502	19.75	1U444635162	---	---	---
	6	12.7	1/2	321	12.625	1U230535162	421	16.5625	1U230635162	624	24.5625	1U230735162
		19.1	3/4	394	15.5	1K587735162	502	19.75	1U444635162	694	27.3125	1U240035162
25.4 ⁽¹⁾		1 ⁽¹⁾	464	18.25	1K759035162	---	---	---	---	---	---	
		25.4 ⁽²⁾	1 ⁽²⁾	489	19.25	1U217535162	---	---	---	---	---	
Restricted Capacity	2 x 1	9.5	3/8	241	9.375	1U223635162	324	12.75	1U227035162	418	16.4375	1U227235162
		12.7	1/2	311	12.25	1K586935162	413	16.25	1U226335162	486	19.125	1U227335162
	3 x 1-1/2	12.7	1/2	300	11.8125	1U389035162	402	15.8125	1U217935162	605	23.8125	1U389335162
		12.7	1/2	311	12.25	1K586935162	413	16.25	1U226335162	614	24.1875	1U226435162
	4 x 2	12.7	1/2	311	12.25	1K586935162	413	16.25	1U226335162	614	24.1875	1U226435162
		19.1	3/4	372	14.625	1U226535162	483	19	1L400135162	---	---	---
6 x 2-1/2	12.7	1/2	321	12.625	1U230535162	421	16.5625	1U230635162	624	24.5625	1U230735162	
	19.1	3/4	381	15	1U230835162	502	19.75	1U444635162	681	26.8125	1U232335162	

1. 667 actuator.
2. 657 or 585C Size 60-130 actuator.

Key 7* Valve Plug Stem for Bellows Seal Bonnet, 316 stainless steel

VALVE SIZE, NPS		STEM DIA. & VSC SIZE		STEM LENGTH		PART NUMBER
ES	EAS	mm	Inches	mm	Inches	
1/2, 3/4, 1, 1-1/4, 1-1/2, or 1-1/2 x 1	1, 2, or 2 x 1	9.5	3/8	222	8.75	1R288535162
		12.7	1/2	286	11.25	1R288835162
2, 2-1/2, 2-1/2 x 1-1/2, or 3	3 or 4	12.7	1/2	314	12.375	1U389235162
---	3 x 1-1/2	12.7	1/2	295	11.625	1U388935162
2 x 1 or 3 x 2	4 x 2	12.7	1/2	305	12	1U389135162
4	6	12.7	1/2	327	12.875	2R369335162
		19.1	3/4	387	15.25	1K587635162
4 x 2-1/2	6 x 2-1/2	12.7	1/2	327	12.875	2R369335072
		19.1	3/4	375	14.75	1U389435162
6	---	19.1	3/4	387	15.25	1K587635162

Key 9* Metal-Seat Seat Ring (not for Whisper Trim III Cage)

VALVE SIZE, NPS		13Cr 400-Series Stainless Steel	316 SST	R30006
ES	EAS			
1, 1-1/4 or 2 x 1	1	1U222546172	1U222535072	1U222539102
1-1/2 x 1	2 x 1	1U222046172	1U222035072	1U222039102
1-1/2 or 2-1/2 x 1-1/2	2 or 3 x 1-1/2	1U221946172	1U221935072	1U221939102
2 or 3 x 2	4 x 2	1U222646172	1U222635072	1U222639102
2-1/2 or 4 x 2-1/2	3 or 6 x 2-1/2	1U222746172	1U222735072	1U222739102
3	4	1U222846172	1U222835072	1U222839102
4	6	1U222946172	1U222933092	1U222939102
6	---	1U508046172	1U508033092	1U508039102
8	---	20A3260X012	20A3260X022	20A3260X152

Key 9* Fisher EAS Liner

Liner Material	Valve Size, NPS	CL150 Raised Face	CL300 Raised Face	CL600 Raised Face	Socket Weld	Schedule 40 or 80 Butt Weld
416 SST (hardened)	1	1V560146172	1U384246172	1V560246172	1V560146172	1V560146172
	2	1V560346172	1U384346172	1V560546172	1V560346172	1V560346172
	2 x 1	1V560646172	1U385146172	1V387646172	1V560646172	1V560646172
	3	2V561346172	2U384546172	2V561646172	---	2V561346172
	3 x 1-1/2	2V560946172	2U385346172	2V545946172	---	2V560946172
	4	2V562246172	2U384746172	2V561946172	---	2V562246172
	4 x 2	2V561846172	2U385546172	2V561246172	---	2V561846172
6	2V563146172	2U384946172	2V562846172	---	2U384946172	
6 x 2-1/2	2V562646172	2U385746172	2V562346172	---	2U385746172	
316 SST	1	1V560135072	1U384235072	1V560235072	1V560135072	1V560135072
	2	1V560335072	1U384335072	1V560535072	1V560335072	1V560335072
	2 x 1	1V560535072	1U385135072	1V387635072	1V560635072	1V560635072
	3	2V561335072	2U384535072	2V561635072	---	2V561335072
	3 x 1-1/2	2V560935072	2U385335072	2V545935072	---	2V560935072
	4	2V562235072	2U384735072	2V561935072	---	2V562235072
	4 x 2	2V561835072	2U385535072	2V561235072	---	2V561835072
6	2V563135072	2U384935072	2V562835072	---	2U384935072	
6 x 2-1/2	2V562635072	2U385735072	2V562335072	---	2U385735072	

Key 9* Whisper Trim III Seat Ring (NPS 6 Fisher ES only)

13Cr 400-Series Stainless Steel	316 SST	316 SST w/CoCr-A
21A9794X012	21A9794X022	21A9795X012

Key 9* Seat Ring, Micro-Flow and Micro-Flute Cage

ORIFICE SIZE, INCHES	VALVE SIZE, NPS		
	ES-1/2, 3/4, 1, 1-1/4	ES-1-1/2, EAS-2	ES-2
13Cr 400-Series Stainless Steel			
0.1875 ⁽¹⁾	1V108346172	1V108446172	1V108546172
0.25	1U285246172	1U285746172	1U286246172
0.375	1U285346172	1U285846172	1U286346172
0.5	1U285446172	1U285946172	1U286446172
0.75	1U2855X0342	1U286046172	1U286546172
1	1U2856X0242	1U286146172	1U286646172
316 SST			
0.1875 ⁽¹⁾	1V108335072	1V108435072	1V108535072
0.25	13A5872X012	1U285735072	1U286235072
0.375	13A5873X012	1U285835072	1U286335072
0.5	1U285435072	1U285935072	1U286435072
0.75	1U2855X0332	1U286035072	1U286535072
1	1U2856X0232	1U286135072	1U286635072
316 SST with CoCr-A Seat			
0.1875 ⁽¹⁾	2V626250332	20A0140X012	20A0141X012
0.25	2U855946052	2U856446052	2U856946052
0.375	2U856046052	2U856546052	2U857046052
0.5	2U856146052	2U856646052	2U857146052
0.75	2U8562X0192	2U856746052	2U857246052
1	2U8563X0092	2U856846052	2U857346052

1. Micro-Flow cage only.

Gasket Descriptions

KEY NUMBER	DESCRIPTION	MATERIAL	
		FGM -198° to 593°C (-325° to 1100°F)	
10	Bonnet Gasket	Graphite/S31600	
11	Cage Gasket		
13	Seat Ring or Liner Gasket		
14 or 20	Adapter Gasket		
12	Spiral Wound Gasket	N06600/Graphite	
27 or 51	Shim	S31600	

Keys 10*, 11*, 12*, 13*, 14*, 20*, 27*, and 51* Gaskets and Shims

Valve Size, NPS		Standard Trim Cage Whisper Trim I Cage		Whisper Trim III Cage WhisperFlo Cage		VALVE SIZE, NPS		Standard Trim Cage Whisper Trim I Cage		Whisper Trim III Cage WhisperFlo Cage	
ES	EAS	Key Number	-198 to 593°C (-325 to 1100°F)	Key Number	-198 to 593°C (-325 to 1100°F)	ES	EAS	Key Number	-198 to 593°C (-325 to 1100°F)	Key Number	-198 to 593°C (-325 to 1100°F)
1/2, 3/4, 1 or 1-1/4	1	Set ⁽¹⁾ 10 12 13 27 or 51	RGASKETX162 1R2859X0042 1R286099442 1R2862X0062 16A1936X012	Set 10 12 13 51	RGASKETX422 1R2859X0042(qty 2) 1R286099442 1R2862X0062 16A1936X012	3	4	Set ⁽¹⁾ 10 12 13 27 or 51	RGASKETX202 1R3484X0042 1R348299442 1R3481X0052 16A1940X012	Set 10 12 13 51	RGASKETX462 1R3484X0042(qty 2) 1R348299442 1R3481X0052 16A1940X012
1-1/2	2	Set ⁽¹⁾ 10 12 13 27 or 51	RGASKETX172 1R3101X0032 1R309999442 1R3098X0052 16A1937X012	Set 10 12 13 51	RGASKETX432 1R3101X0032(qty 2) 1R309999442 1R3098X0052 16A1937X012	3 x 2	4 x 2	Set ⁽¹⁾ 10 11 12 13 14 27 or 51	RGASKETX272 1R3484X0042 1R3298X0032 1R329799442 1R3296X0042 1R3481X0052 16A1938X012	---	---
1-1/2 x 1	2 x 1	Set ⁽¹⁾ 10 11 12 13 20 27 or 51	RGASKETX242 1R3101X0032 1R2861X0042 1R286099442 1R3098X0052 1U2152X0042 16A1936X012	---	---	4	6	Set ⁽¹⁾ 10 12 13 27 or 51	RGASKETX212 1R3724X0042 1R372299442 1J5047X0062 16A1941X012	Set 10 12 13 51	RGASKETX472 1R3724X0042(qty 2) 1R372299442 1J5047X0062 16A1941X012
2	---	Set 10 12 13 51	RGASKETX182 1R3299X0042 1R329799442 1R3296X0042 16A1938X012	Set 10 12 13 51	RGASKETX442 1R3299X0042(qty 2) 1R329799442 1R3296X0042 16A1938X012	4 x 2-1/2	6 x 2-1/2	Set ⁽¹⁾ 10 11 12 13 14 27 or 51	RGASKETX282 1R3724X0042 1R3846X0042 1R384599442 1R3844X0052 1J5047X0062 16A1939X012	---	---
2 x 1	---	Set 10 11 12 13 14 51	RGASKETX252 1R3299X0042 1R2861X0042 1R286099442 1R2862X0062 1R3296X0042 16A1936X012	---	---	6	---	Set 10 12 13 51	RGASKETX222 1U5081X0052 1U508599442 1U5086X0032 16A1942X012	Set 10 12 13 51	RGASKETX482 1U5081X0052(qty 2) 1U508599442 1U5086X0032 16A1942X012
2-1/2	3	Set ⁽¹⁾ 10 12 13 27 or 51	RGASKETX192 1R3847X0032 1R384599442 1R3844X0052 16A1939X012	Set 10 12 13 51	RGASKETX452 1R3847X0032(qty 2) 1R384599442 1R3844X0052 16A1939X012	8	---	Set 10 13	RGASKETX232 10A3265X112 10A3266X082	Set 10 13	10A3265X152 10A3265X112(qty 2) 10A3266X082
2-1/2 x 1-1/2	3 x 1-1/2	Set ⁽¹⁾ 10 11 12 13 14 27 or 51	RGASKETX262 1R3847X0032 1R3100X0032 1R309999442 1R3098X0052 1R3844X0052 16A1937X012	---	---						

1. Set number good for both ES and EAS valve.

Keys 21*, 22*, and 23* PTFE-Seat Disk Retainer, Disk Seat, and Disk

VALVE SIZE, NPS		KEY 21 DISK RETAINER, 316 SST	KEY 22 DISK SEAT		KEY 23 DISK, PTFE -73° TO 204° C (-100° TO 400° F)
ES	EAS		316 SST	CoCr-A	
1/2, 3/4, 1, 1-1/4, or 2 x 1	1	1V710035072	1V710235072	1V710239012	1V710106242
1-1/2 or 2-1/2 x 1-1/2	2 or 3 x 1-1/2	1V710335072	1V710535072	1V710539102	1V710406242
1-1/2 x 1	2 x 1	1V712135072	1V712235072	1V712239102	1V710106242
2 or 3 x 2	4 x 2	1V710835072	1V710635072	1V710639102	1V710706242
2-1/2 or 4 x 2-1/2	3	1V710935072	1V711135072	1V711139102	1V711006242
3	6 x 2-1/2	1V711235072	1V711435072	1V711439102	1V711306242
4	6	1V711533092	1V711733092	1V711739102	1V711606242
6	All except Whisper Trim III cage	1V711833092	1V712033092	1V7120X0012	1V711906242
	Whisper Trim III cage	23A4937X012	23A4938X012	---	13A4936X012
8	---	10A4446X012	20A4467X012	20A4467X022	20A4468X012

*Pièces de rechange recommandées

Ni Emerson, ni Emerson Process Management, ni aucune de leurs entités affiliées n'assument quelque responsabilité que ce soit quant au choix, à l'utilisation ou à la maintenance d'un quelconque produit. La responsabilité du choix, de l'utilisation et de la maintenance d'un produit incombe à l'acquéreur et à l'utilisateur final.

Fisher, easy-e, ENVIRO-SEAL, WhisperFlo, et Whisper Trim sont des marques de l'une des sociétés de la division commerciale d'Emerson Process Management d'Emerson Electric Co. Emerson Process Management, Emerson et le logo Emerson sont des marques commerciales et de service de Emerson Electric Co. Toutes les autres marques sont la propriété de leurs propriétaires respectifs.

Le contenu de cette publication n'est présenté qu'à titre informatif et, bien que les efforts aient été faits pour s'assurer de la véracité des informations offertes, celles-ci ne sauraient être considérées comme une ou des garanties, tacites ou expresses, des produits ou services décrits par les présentes, ni une ou des garanties quant à l'utilisation ou à l'applicabilité desdits produits et services. Toutes les ventes sont régies par nos conditions, disponibles sur demande. La société se réserve le droit de modifier ou d'améliorer la conception ou les spécifications de ces produits à tout moment et sans préavis.

Emerson Process Management
Marshalltown, Iowa 50158 USA
Sorocaba, 18087 Brazil
Chatham, Kent ME4 4QZ UK
Dubai, United Arab Emirates
Singapore 128461 Singapore
www.Fisher.com

