

Fisher® VBL 流量放大器

Fisher VBL 流量放大器可与定位器一起用于提高控制阀的动作速度。

这款流量放大器结合了固定的死区、软阀座结构以及一个集成式旁路节流阀，消除了不具有这些特点的流量放大器带来的定位器饱和问题。为了使系统具有良好的稳定性，必须调整旁路节流阀。调整旁路节流阀不会影响流量放大器的死区，但确实会使得控制阀能够对微小的输入信号变化作出响应，而且不会降低稳态精确度。此外，这款流量放大器在输入信号发生明显、快速的变化时可以提供高流量输出，以实现阀门的快速动作。

该流量放大器可用于提高阀门的动作速度。如果需要精确的阀门控制，则建议与定位器配合使用。如果流量放大器仅与执行机构配合用于开关控制，则必须关闭（顺时针完全旋紧）流量放大器上的旁路节流阀。

为了方便进行诊断测试，可以给 VBL 流量放大器安装相应的连接件和管道。

特点

- **快速响应**—在输入信号突然发生明显变化时，这款流量放大器可以提供使得执行机构快速动作所需的流量。



X0648

- **可调响应**—旁路节流阀调整流量放大器的响应，即使平缓的信号变化也能引起执行机构流畅地动作。
- **高效运行**—通过软阀座结构保证紧密关闭，从而减少不必要的耗气以及避免定位器的气动放大器出现饱和现象。
- **稳定精准**—这款流量放大器可根据需要实现执行机构快速动作，而且不会降低定位器的稳态精确度。



产品样本

62.3:VBL
2014年2月

VBL 流量放大器
D103393X0CN

规格

输入信号

定位器输出压力

最大输入信号压力⁽¹⁾

VBL-1 和 VBL-3: 5.5 bar (80 psig)

VBL-2 和 VBL-4: 10.3 bar (150 psig)

输入压力与输出压力之比

始终为 1:1

供气压力范围⁽¹⁾

流量放大器与定位器或其它气动附件一起使用时，必须用同一个气源通过 Fisher 67D、67DR 或 95H 调压阀（见图 2）向定位器和流量放大器供气。应在调压阀的供气管线中安装高流量过滤器，例如 Fisher 262K 过滤器。供气压力同样不得超过执行机构的最大压力等级。

工作温度极限⁽¹⁾

-40 至 93°C (-40 至 200°F)

最大流量系数

见表 1

接口

输入信号接口: 1/4 英寸 NPT 螺纹接口

供气接口和输出接口: 1/2 英寸 NPT 螺纹接口

危险区域分类

符合 ATEX II 类 2 级气体和粉尘要求



结构材料

壳体: 铝

膜片: 氢化丁腈橡胶（含尼龙纤维）

上、下阀芯: 氢化丁腈橡胶

O 型圈: 氢化丁腈橡胶

诊断测试用连接件: ■ 不锈钢或 ■ 黄铜

近似重量

1.0 kg (2.2 lb)

注意: ANSI/ISA 51.1 标准 - 过程仪表术语中定义了专用的仪表术语。
1. 不得超过本文中的压力/温度极限以及任何适用的规范或标准。

表 1. 最大流量系数

仪表	流量系数	
	供气口流量系数 C_v	排气口流量系数 C_v
VBL-1 流量放大器	2.5	1.1
VBL-2 流量放大器	2.5	1.1
VBL-3 流量放大器	2.5	1.8
VBL-4 流量放大器	2.5	1.8
FIELDVUE™ DVC6200、DVC6200 SIS、DVC6200f、 DVC6200p、DVC6000、DVC6000 SIS、DVC6000f 数字式 阀门控制器	0.37	0.31
FIELDVUE DVC2000 数字式阀门控制器:		
低压放大器	0.13	0.15
高压放大器	0.19	0.20
Fisher 3570 型阀门定位器	0.25	0.25
Fisher 3582 型阀门定位器	0.17	0.19
Fisher 3610J、3610JP、3611JP、3620J、3620JP、3621JP 阀门 定位器	0.37	0.30

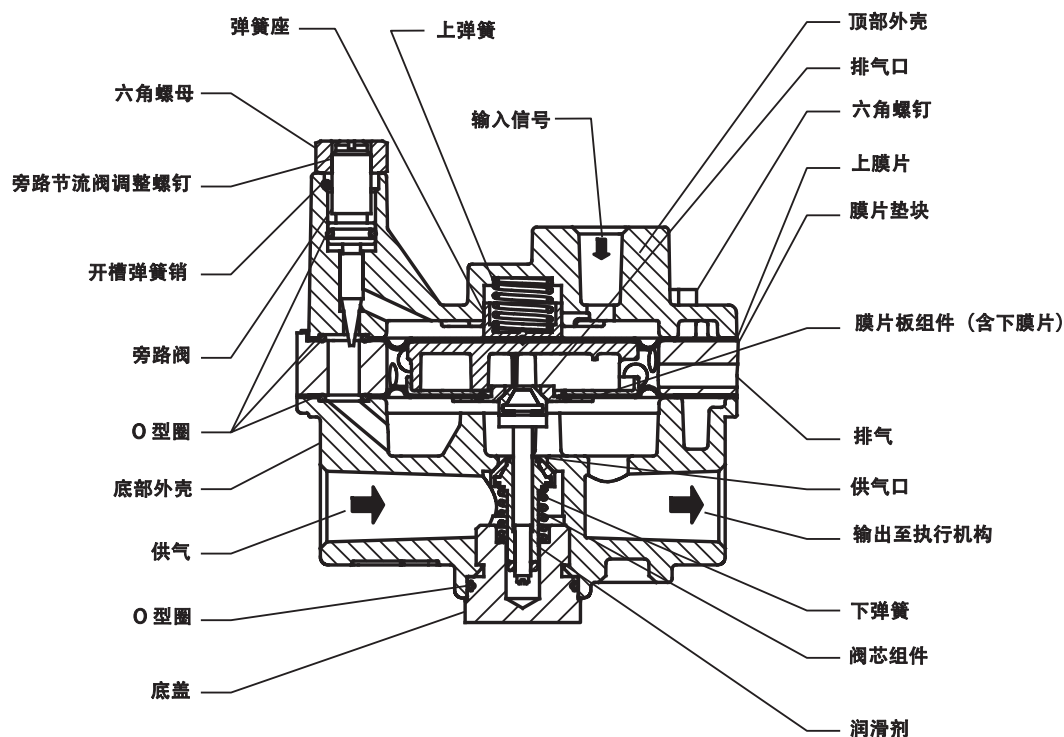
工作原理

参见图 1、图 2 和图 3。由于有旁路节流阀，输入信号的明显变化会在到达执行机构前更快地到达流量放大器的输入膜片。输入信号的突然明显变化会使输入信号和流量放大器的输出信号之间出现压差。当出现这种情况时，膜片会移动，使供气口或排气口打开，无论哪个口打开都是用来减少这个输入与输出之间的压

差。供气口或排气口会一直打开，直到流量放大器的输入压力和输出压力之间的压差恢复到流量放大器的死区范围内。当调整了旁路节流阀后，变化缓慢且微小的信号会通过旁路节流阀到达执行机构，但不会启动流量放大器的操作。

供气口和排气口会保持关闭，以防止不必要的耗气以及定位器的气动放大器出现饱和现象。

图 1. 流量放大器剖视图



GE26237-剖视图

图 2. 配备活塞式执行机构的典型安装示意图

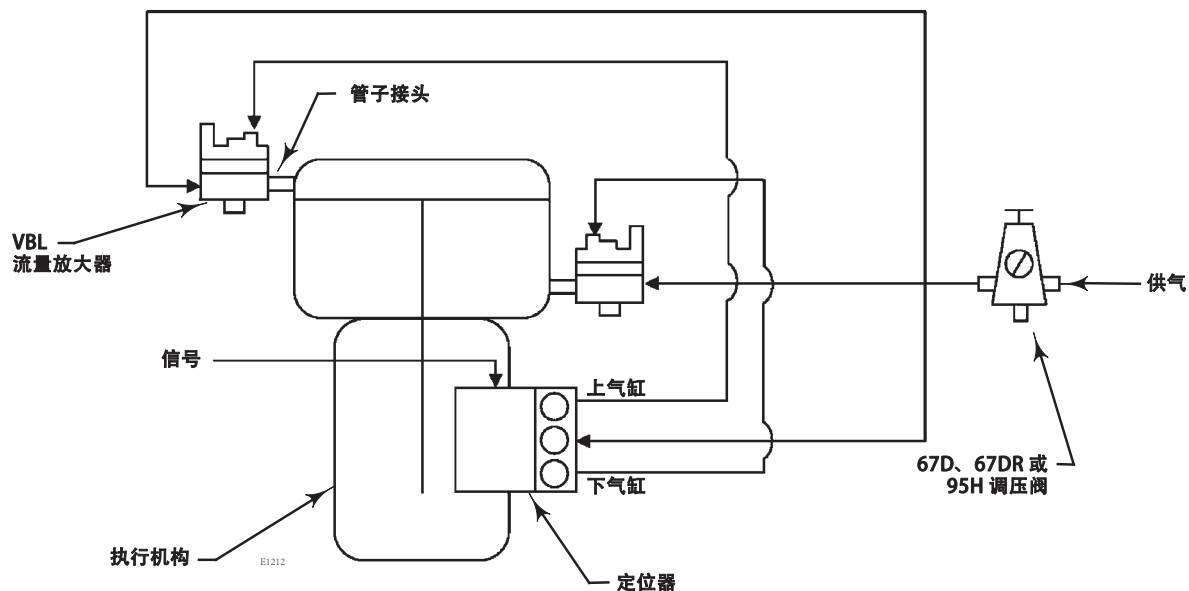
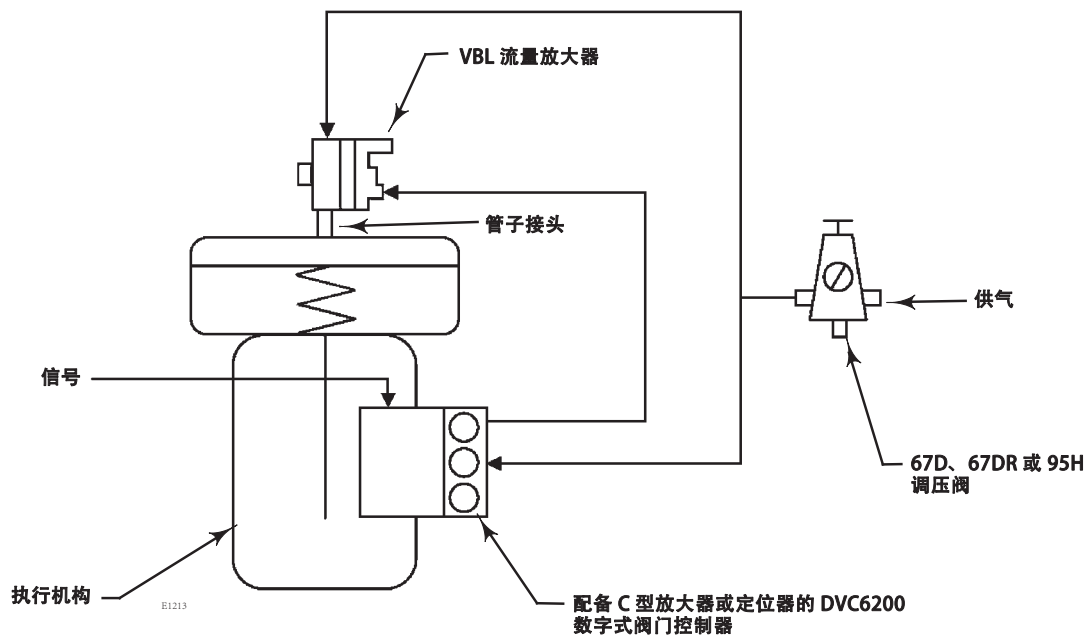


图 3. 配备膜片式执行机构的典型安装示意图



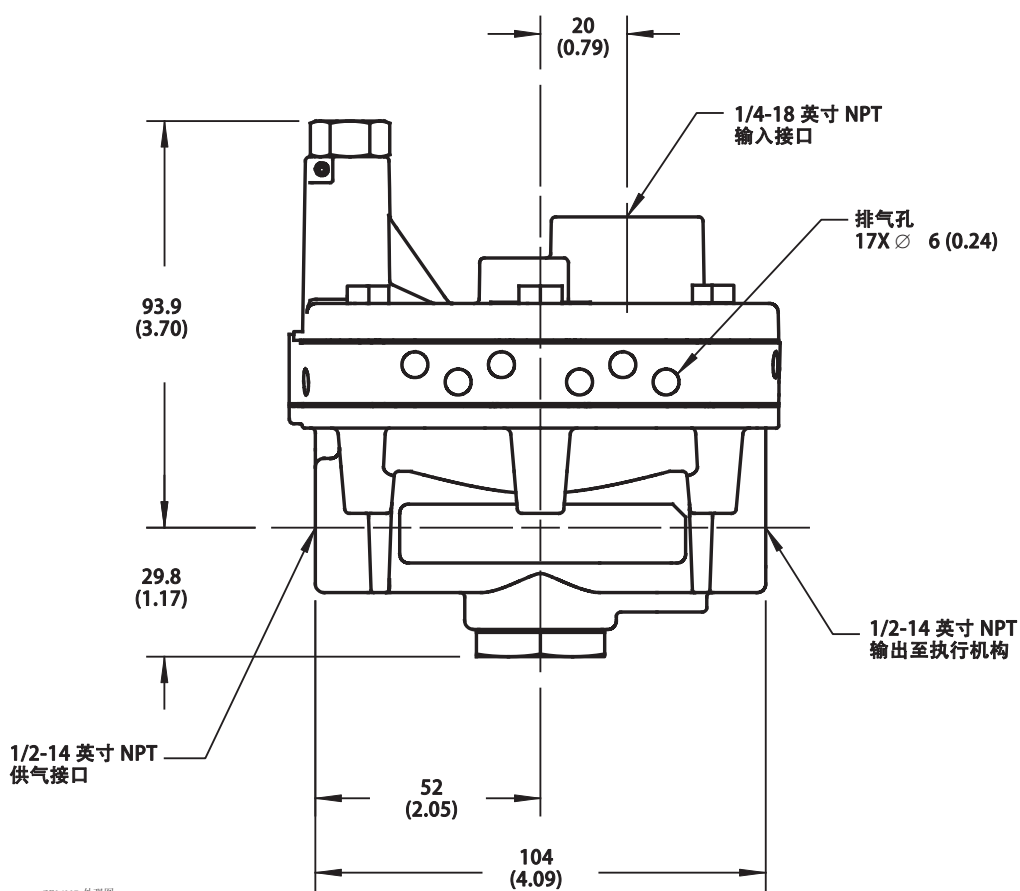
安装

图2和图3分别为将VBL流量放大器安装到活塞式执行机构和膜片式执行机构的典型安装示意图。建议让定位器和流量放大器共用一个调压阀。气源介质必须是清洁、干燥、无油的空气或是非腐蚀性气体。

请记住，很多执行机构都需要使用更大的膜盖或气缸连接管，才能充分利用流量放大器提供的高流量输出。流量放大器的尺寸见图4。确保供气方向与流量放大器上的箭头流向一致。

验证调压阀处的流量是否符合动作流量要求。

图4. 尺寸



GE26237-外观图

mm
(INCH)

订购信息

在工厂安装时，请提供动作速度信息，以很好地整定仪表。指定关键或非关键动作速度或时间。

提示

关键动作速度或时间示例：阀门在少于或等于4秒完成两个方向的全行程动作。

非关键动作速度或时间示例：阀门大约在4秒内完成两个方向的全行程动作。

产品样本

62.3:VBL
2014年2月

VBL 流量放大器
D103393X0CN

艾默生、艾默生过程管理有限公司及其任何相关实体均不承担产品的选型、使用或维修责任。产品的选型、使用和维修责任由购买者和最终用户承担。

Fisher 和 FIELDVUE 是艾默生电气公司的分公司艾默生过程管理有限公司属下其中一家公司拥有的标记。艾默生过程管理、艾默生和艾默生标识均为艾默生电气公司的商标和服务标记。所有其他标记均为其各自所有者的财产。

本出版物的内容仅供参考使用。尽管已尽力确保内容的准确性，但其介绍的产品与服务或其使用或适用性，不得视为明示或暗示的证明或担保。所有销售活动均受本公司的条款和条件（如有需要，予以提供）制约。本公司保留随时修改或完善该产品的设计与规格的权利，如有更改，恕不另行通知。

艾默生过程管理有限公司

详情请联系艾默生过程管理阀门分部：
北京市朝阳区雅宝路 10 号凯威大厦 7 层
邮编：100020
电话：010 8572 6666
传真：010 8572 8888

www.Fisher.com

