

Válvulas Fisher® EWD, EWS e EWT até o NPS 12 x 8

Índice

Introdução	1
Escopo do manual	1
Descrição	3
Especificações	3
Serviços educacionais	4
Instalação	4
Aplicações de válvula globo invertidas (Atuador abaixo da válvula)	6
Manutenção	7
Lubrificação das juntas	8
Manutenção da junta	10
Substituição da junta	10
Manutenção do interno	14
Remoção do interno	15
Sobreposição de sedes de metal	16
Manutenção do obturador da válvula	17
Substituição do interno	19
Adaptação: Instalando o interno da vedação C	20
Substituição do interno da vedação C instalado	24
Remoção do interno (Construções de vedação C)	24
Sobreposição de sedes de metal (Construções de vedação C)	25
Reusinagem de sedes de metal (Construções de vedação C)	25
Substituição do interno (Construções de vedação C)	26
Castelo da vedação de folios ENVIRO-SEAL™	27
Encomenda de peças	32
Kits de peças	33
Lista de peças	36

Introdução

Escopo do manual

Este manual de instruções inclui informações sobre a instalação, manutenção e peças para válvulas Fisher NPS 4 x 2 a 12 x 8 EWD, EWS e EWT (figura 1). Consulte os manuais separados para obter instruções sobre o atuador e acessórios.

Não instale, opere, nem faça a manutenção da válvula EW sem ter sido devidamente treinado e qualificado para fazer a instalação, operação e manutenção de válvulas, atuadores e acessórios. Leia, entenda e siga todas as instruções deste manual, inclusive os avisos e advertências de segurança para evitar ferimentos e danos materiais. Se tiver alguma dúvida sobre estas instruções, entre em contato com o escritório de vendas da Emerson Process Management antes de continuar.

Figura 1. Válvula Fisher NPS 12 x 6 Série EW com atuador 667



W2771-2*



Tabela 1. Especificações

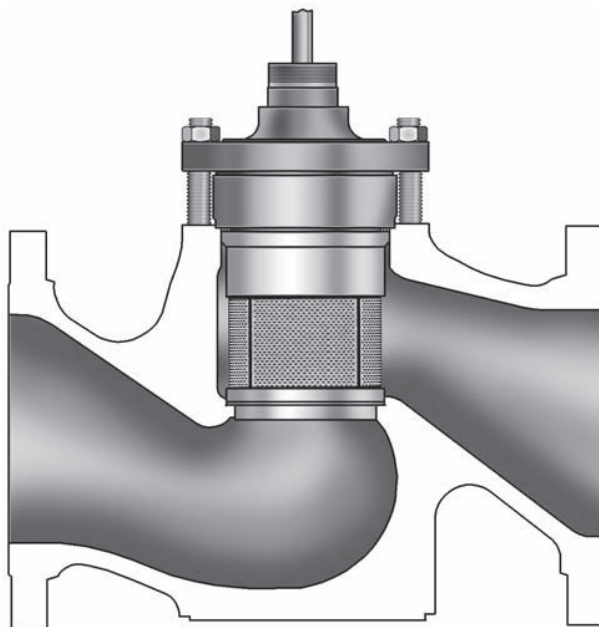
<p>Estilos de conexões de extremidade</p> <p>Extremidades flangeadas: Flanges soltos de face elevada ou do tipo anel CL300, CL600 ou CL900, de acordo com o ASME B16.5</p> <p>Extremidades soldadas de topo: Os estilos de acordo com os processos ASME B16.25 consistentes com o ASME B16.34 são: Processos ■ 40 ou ■ 80 para todas as válvulas CL300 e CL600, Processo ■ 80 ou ■ XXS para as válvulas NPS 8 x 6 CL900 ou Processo ■ 80, ■ 100 ou ■ 120 para as válvulas NPS 12 x 8 CL900.</p> <p>Máximo de pressões da entrada, temperaturas e quedas de pressão⁽¹⁾</p> <p>Consistente com as classificações aplicáveis ■ CL300, ■ CL600⁽²⁾, or ■ CL900⁽³⁾ de pressão/temperatura de acordo com o ASME B16.34, mas não exceder as condições de pressão, temperatura e queda de pressão especificadas quando a válvula foi solicitada. Consulte também a seção Instalação.</p> <p>Consulte também o Boletim 80.3:010 Internos de atenuação aerodinâmica WhisperFlo™, D102362X012</p> <p>Classificações de corte</p> <p>Consulte a tabela 2</p> <p>Interno de vedação C: Alta temperatura, Classe V de acordo com ANSI/FCI 70-2 e IEC 60534-4</p> <p>Consulte a tabela 3</p> <p>WhisperFlo Trim:</p> <p>■ Classe IV de acordo com ANSI/FCI 70-2 e IEC 60534-4</p> <p>■ Outros por aplicação</p> <p>Características da vazão</p> <p>Gaiolas padrão: ■ linear, ■ de abertura rápida ou ■ de porcentagem igual</p> <p>Gaiolas Whisper Trim™ e Cavitrol™:</p> <p>WhisperFlo Trim linear: Linear (gaiolas lineares obstruídas e gaiolas especiais e caracterizadas estão disponíveis - consulte o escritório de vendas da Emerson Process Management)</p> <p>Direções de vazão</p> <p>EWS e gaiola padrão: normalmente para cima</p> <p>EWD ou EWT com gaiola padrão: normalmente para baixo</p>	<p>Gaiolas Whisper Trim: Sempre para cima</p> <p>Gaiolas Cavitrol: Sempre para baixo</p> <p>WhisperFlo Trim: Vazão para cima (padrão) - passando pelo anel de sede e saindo pelos orifícios da gaiola</p> <p>Pesos aproximados</p> <p>Consulte a tabela 4</p> <p>Material e seleção do WhisperFlo Trim</p> <p>■ 410 aço inoxidável</p> <p>■ Outros por aplicação</p> <p>Consulte o boletim do corpo de válvula apropriado</p> <p>Capacidade de pressão/temperatura do WhisperFlo</p> <p>■ -29 a 427 °C (-20 to 800 °F)</p> <p>■ Outros por aplicação</p> <p>Consulte o boletim do corpo de válvula apropriado para obter informações complementares</p> <p>Classificações de pressão do WhisperFlo Trim Aerodinâmico^(1,2)</p> <p>Queda de até 1500 psi</p> <p>Limites de velocidade do WhisperFlo</p> <p>O WhisperFlo Trim foi projetado para 0,3 MACH como um limite de velocidade de saída inerente. Variações mais altas e baixas podem ser efetuadas para aplicações especiais</p> <p>Variabilidade do WhisperFlo</p> <p>100:1</p> <p>Atenuação de ruído do WhisperFlo</p> <p>Aproximadamente -40 dBA no máximo, dependendo da relação $\Delta P/P_1$ de acordo com o procedimento de cálculo IEC 534-8-3</p> <p>Consulte o gerente de especificações da Fisher</p> <p>Especificações adicionais</p> <p>Para obter as especificações como materiais, diâmetros de porta, deslocamentos do obturador de válvula, diâmetros da bossa da forquilha e diâmetros da haste, consulte a Lista de peças</p>
---	---

1. Os limites de pressão ou temperatura neste manual e qualquer limite padrão aplicável não devem ser excedidos.

2. Algumas seleções de materiais que prendem o castelo podem necessitar de um conjunto de válvula easy-e CL600 para ter sua capacidade normal reduzida. Entre em contato com o escritório de vendas da Emerson Process Management.

3. Existem dois corpos de válvula CL900 NPS 8x6 diferentes, um para usar apenas com gaiolas Cavitrol III e o outro para usar com todas as outras construções. Uma válvula CL900 com gaiola Cavitrol III pode suportar quedas totais da pressão CL900. Para obter informações sobre outras construções NPS 8x6 que podem suportar quedas totais da pressão CL900, entre em contato com o escritório de vendas da Emerson Process Management. Todas as outras construções do interno são limitadas a limites de pressão/temperatura CL600, mesmo se instaladas em uma válvula CL900.

Figura 2. Detalhe do corte do WhisperFlo Trim da Fisher, corpo de válvula típico



Descrição

Essas válvulas no estilo globo e de porta única possuem orientação de gaiola, anéis de sede fixados e uma ação de obturador da válvula pressione para baixo para fechar. As configurações de válvula são as seguintes:

EWD: Obturador de válvula balanceado com sede metal a metal para todas as aplicações gerais em uma ampla faixa de quedas de pressão e temperaturas.

O interno de vedação C está disponível para as válvulas EWD, CL300 e CL600, nos tamanhos NPS 6 x 4 x 2-1/2, 6 x 4, 8 x 4, 8 x 6, 12 x 6, 10 x 8 e 12 x 8.

Com o interno de vedação C, uma válvula balanceada pode alcançar um corte de alta temperatura, Classe V. Uma vez que a vedação do obturador de vedação C é formada de metal (liga de níquel N07718) em não um elastômero, uma válvula equipada com o interno de vedação C pode ser aplicada em processos com uma temperatura de fluidos de até 593 °C (1100 °F), desde que os limites dos outros materiais não sejam excedidos.

EWS: Obturador de válvula desbalanceado com sede de metal a metal ou de metal a PTFE opcional, para todas as aplicações gerais que exigem capacidades melhores de corte do que as que podem ser obtidas com a válvula EWD.

EWT: Obturador de válvula balanceado com sede de metal a PTFE (padrão para todas, exceto para gaiolas Cavitrol III) para requisitos de corte mais rigorosos, ou sede de metal a metal (padrão para gaiolas Cavitrol III, opcional para todas as outras) para temperaturas mais altas.

As válvulas de controle com gaiolas WhisperFlo (figura 2) fornecem uma atenuação adicional do ruído aerodinâmico em aplicações de vapor ou gás muito rigorosas com quedas de pressão alta. A gaiola WhisperFlo com um corpo de válvula de tamanho apropriado foi projetada para reduzir o nível de ruído em até -40 dBA. Para aplicações especiais, pode ser alcançada uma atenuação de -50 dBA.

Especificações

As especificações típicas para essas válvulas são mostradas na tabela 1.

Tabela 2. Classificação de corte de acordo com ANSI/FCI 70-2 e IEC 60534-4

Válvula	Sede	Classe de corte
EWD	Metal	II (padrão)
		III (opcional para válvulas NPS 6 x 4 até 12 x 6 com anel de pistão de grafite único opcional ou para válvulas NPS 10 x 8 e 12 x 8 com anéis de pistão duplo opcional)
		IV (opcional para válvulas NPS 6 x 4 até 12 x 8 com vários anéis de pistão de grafite opcionais)
EWS	Metal	IV (padrão)
		V (opcional, consulte o escritório de vendas da Emerson Process Management)
EWS	PTFE	VI
EWT com todas, exceto as gaiolas Cavitrol III	PTFE	Teste de ar padrão (vazamento máximo é o diâmetro de porta 0,05 mL/min/psid/pol.)
		V (opcional)
	Metal	IV (padrão)
	Metal	V (opcional) ⁽¹⁾
EWT com gaiola Cavitrol III de 1 tempo	Metal	IV (padrão)
		V (opcional)
EWT com gaiola Cavitrol III de 2 tempos	Metal	V

1. O corte de Classe V para EWT exige um anel de vedação carregado com mola, o obturador da sede de raio, o anel de sede de bisel largo e a sobreposição da sede. Não está disponível com a gaiola de porta de 8 pol. e abertura rápida. Não está disponível com o obturador de válvula e o anel de sede S31600 (316 SST).

Tabela 3. Classificação de corte adicional para o interno de vedação C de acordo com ANSI/FCI 70-2 e IEC 60534-4

Válvula	Tamanho da válvula, NPS	Diâmetro da porta, polegadas	Estilo da gaiola	Classe de vazamento
EWD (CL300, CL600)	6 x 4 x 2-1/2	2,875	Porcentagem igual, linear, Whisper I, Cavitrol III (2 tempos)	V (para diâmetros de porta de 2,875 até 8 pol. com interno de vedação C opcional)
	6 x 4 8 x 4	4,375	Porcentagem igual, linear, Whisper I, Cavitrol III (1 tempo)	
	8 x 6 e 12 x 6	5,375	Whisper III (A3, B3, D3, D3), Cavitrol III (2 tempos)	
	8 x 6 12 x 6	7	Porcentagem igual, linear, Whisper I, Cavitrol III (1 tempo)	
	10 x 8 12 x 8	8	Porcentagem igual, linear, Whisper I, Cavitrol III (1 tempo)	

Serviços educacionais

Para obter informações de cursos disponíveis sobre a válvula Fisher EW, bem como uma variedade de outros produtos, entre em contato:

Emerson Process Management
 Educational Services - Registration
 Telefone: 1-641-754-3771 ou 1-800-338-8158
 E-mail: education@emerson.com
<http://www.emersonprocess.com/education>

Instalação

⚠ ADVERTÊNCIA

Use sempre luvas, roupas e óculos de proteção antes de efetuar qualquer operação de instalação, para evitar ferimentos.

A liberação repentina de pressão ou a explosão de peças podem causar ferimentos ou danos nos equipamentos se o conjunto da válvula for instalado onde as condições de serviço possam exceder os limites indicados na tabela 1 ou nas placas de nome apropriadas. Para evitar ferimentos ou danos, providencie uma válvula de alívio para uma proteção contra pressão excessiva, tal como é exigido pelos códigos de indústria de acordo com as normas de segurança.

Verifique com o engenheiro do processo ou de segurança se são necessárias medidas adicionais para proteção contra os meios de processo.

Se efetuar a instalação numa aplicação existente, consulte a seção ADVERTÊNCIA no início da seção Manutenção deste manual de instruções.

CUIDADO

Quando encomendada, a configuração da válvula e os materiais de construção foram selecionados para satisfazer as condições de pressão, temperatura, queda de pressão e fluido controlado. A responsabilidade para a segurança do meio do processo e compatibilidade do material da válvula com o meio de processo está exclusivamente nas mãos do comprador e usuário final. Uma vez que algumas combinações de material de corpo/interno são limitadas nas faixas de queda de pressão e temperatura, não aplique nenhuma outra condição à válvula sem primeiro entrar em contato com o escritório de vendas da Emerson Process Management.

Antes de instalar a válvula, inspecione a válvula e as linhas de tubulação quanto a danos e materiais estranhos que possam causar danos ao produto.

Tabela 4. Pesos aproximados

CONEXÃO DA EXTREMIDADE	TAMANHO DA VÁLVULA, NPS														
	4 X 2		6 X 4		8 X 4		8 X 6		10 X 8		12 X 6		12 X 8		
	Kg	Lb	Kg	Lb	Kg	Lb	Kg	Lb	Kg	Lb	Kg	Lb	Kg	Lb	
CL300 (somente flangeado)	84	185	150	330	234	515	284	625	567	1250	500	1102	653	1440	
CL600	Flangeado	100	220	195	430	272	600	308	680	744	1640	721	1590	857	1890
	Soldados de topo	61	135	122	270	177	390	272	600	512	1130	526	1160	658	1450
CL900	Flangeado	---	---	---	---	---	---	612	1350	---	---	---	---	1361	3000
	Soldados de topo	---	---	---	---	---	---	454	1000	---	---	---	---	1293	2850

CUIDADO

Se levantar a válvula, use uma correia de nylon para proteger as superfícies. Posicione a correia cuidadosamente para evitar danos à tubulação do atuador e a qualquer acessório. Além disso, tenha cuidado para evitar ferimentos no caso do gancho ou amarração escapar inesperadamente. Consulte a tabela 4 para ver os pesos do conjunto da válvula. Certifique-se de utilizar ganchos e correntes ou correias de tamanho adequado para manipular a válvula.

1. Antes de instalar a válvula, inspecione cavidade do corpo da válvula e equipamento associado quanto a danos e materiais estranhos.
2. Certifique-se de que o interior do corpo da válvula está limpo, que as linhas da tubulação estão livres de material estranho e que a válvula está orientada de forma que a vazão da linha da tubulação esteja na mesma direção que a seta na lateral da válvula.
3. Instale o conjunto da válvula de controle em qualquer orientação, a não ser que seja limitado por critérios sísmicos. Contudo, o método normal é com o atuador vertical acima da válvula. Outras posições podem resultar em um desgaste de forma desigual do obturador da válvula e da gaiola e funcionamento impróprio. Com algumas válvulas, o atuador também pode necessitar de ser suportado quando não está na vertical. Para obter mais informações, consulte o escritório de vendas da Emerson Process Management.

Observação

Se estiver instalando uma válvula com passagens de vazão internas pequenas, como nas gaiolas WhisperFlo, Whisper Trim ou Cavitrol, pense em instalar um coador na montante para evitar o alojamento de partículas nessas passagens. Isso é especialmente importante se a tubulação não puder ser completamente limpa ou se o meio que está fluindo não estiver limpo.

- Use práticas de tubulação e soldagem aceitas quando instalar a válvula na linha. Para corpos de válvulas flangeadas, use uma gaxeta adequada entre o corpo e os flanges da linha de tubulação.

CUIDADO

Dependendo dos materiais usados no corpo da válvula, talvez seja necessário fazer um tratamento térmico após a soldagem. Se for esse o caso, podem ocorrer danos nas peças de elastômero e de plástico internas, bem como nas peças de metal internas. As peças de ajuste perfeito e conexões com rosca também podem se soltar. De forma geral, se for necessário aplicar um tratamento térmico após a soldagem, remova todas as peças. Entre em contato com o escritório de vendas da Emerson Process Management para obter informações adicionais.

- Com uma construção de castelo de retorno, remova os tampões da tubulação (números 14 e 16, figura 21) desde o castelo para conectar a tubulação de retorno. Se o funcionamento contínuo for necessário durante a inspeção ou manutenção, instale um desvio de três válvulas ao redor do conjunto de válvula de controle.
- Se o atuador e a válvula forem enviados separadamente, consulte o procedimento de montagem do atuador no manual de instruções do atuador.

⚠️ ADVERTÊNCIA

Vazamentos da junta poderão originar ferimentos. A vedação da válvula é feita antes do envio; no entanto, a vedação poderá necessitar de um pequeno reajuste para satisfazer as condições específicas de operação. Verifique com o engenheiro do processo ou de segurança se são necessárias medidas adicionais para proteção contra os meios de processo.

Válvulas com juntas carregadas ao vivo ENVIRO-SEAL ou juntas carregadas ao vivo HIGH-SEAL não necessitarão deste ajuste inicial. Consulte os manuais de instruções Fisher, Sistema de juntas ENVIRO-SEAL para válvulas de haste deslizante, D101642X012, ou Sistema de juntas carregado ao vivo HIGH-SEAL, D101453X012, (conforme apropriado), para obter as instruções sobre a junta. Se você deseja converter a sua configuração atual de junta para junta ENVIRO-SEAL, consulte os kits de adaptação indicados na subseção Kits de peças, perto do final deste manual.

Aplicações de válvula globo invertidas (Atuador abaixo da válvula)

Devido a restrições de espaço em sua aplicação, pode ser necessário montar o conjunto de válvula/atuador em uma orientação invertida, com o atuador posicionado abaixo da válvula. Nesse caso, os procedimentos a seguir ajudam nas técnicas de montagem e desmontagem.

⚠️ ADVERTÊNCIA

Evite lesão pessoal ou dano materiais causados pela queda dos componentes.

Com a válvula/atuador de cabeça para baixo, os componentes podem cair durante a montagem ou desmontagem. Cuidado para não ficar abaixo da válvula, no caminho das peças que possam cair.

À medida que o castelo/obturador/gaiola é abaixado a partir do corpo da válvula, o centro da gravidade estará acima dos pontos de levantamento. Tome cuidado para evitar que o conjunto fique inclinado enquanto é abaixado. Deixe o atuador encaixado ao obturador e ao castelo, encaixe correias na haste ou evite a inclinação de outra maneira.

Desmontagem

- Forneça um suporte adequado para o atuador enquanto o remove do castelo.

2. Forneça um suporte adequado para o castelo enquanto remove as porcas do mesmo.
3. Saiba que o castelo/obturador/gaiola pode inclinar enquanto é abaixado a partir do corpo da válvula. Tome providências para evitar essa inclinação.
4. Saiba que a gaiola e o anel da sede podem não sair com o castelo e o conjunto do obturador/haste. Se isso ocorrer, tome providências para suportar essas peças, porque podem cair inesperadamente.

Montagem

1. Inicie este procedimento de montagem com o conjunto obturador/haste já instalado no castelo.
2. Ponha as gaxetas e a gaiola sobre o castelo e o obturador.
3. Coloque o anel de sede com sua gaxeta sobre a gaiola, se aplicável para o design da válvula.
4. Levante o conjunto do castelo/obturador/gaiola no corpo da válvula. Tome providências para evitar a inclinação dessas peças enquanto estão sendo elevadas no corpo da válvula.
5. Aperte as porcas do castelo.
6. Monte o atuador.

Manutenção

As peças das válvulas estão sujeitas a desgaste normal e devem ser inspecionadas e substituídas sempre que for necessário. A frequência de inspeção e manutenção depende de quão duras são as condições de trabalho. Esta seção inclui instruções sobre a lubrificação das vedações, manutenção das juntas, manutenção dos internos, sobreposição de sedes de metal e substituição do castelo da junta dos foles ENVIRO-SEAL. Todas as operações de manutenção podem ser realizadas com a válvula em linha.

⚠ ADVERTÊNCIA

Evite ferimentos ou danos materiais que possam ser causados pela liberação repentina de pressão do processo. Antes de efetuar quaisquer operações de manutenção:

- Não remova o atuador da válvula enquanto a válvula ainda estiver pressurizada.
- Use sempre luvas, roupas e óculos de segurança antes de efetuar quaisquer operações de manutenção para evitar ferimentos.
- Desconecte todas as linhas de operação que estejam fornecendo pressão de ar, energia elétrica ou um sinal de controle ao atuador. Certifique-se de que o atuador não possa abrir ou fechar a válvula inesperadamente.
- Use as válvulas de desvio ou desligue completamente o processo para isolar a válvula da pressão do processo. Libere a pressão do processo em ambos os lados da válvula. Drene o meio de processo dos dois lados da válvula.
- Faça a ventilação da pressão de carga do atuador pneumático e libere qualquer pré-compressão da mola do atuador.
- Use os procedimentos de segurança para se certificar de que as medidas acima permanecem em efeito enquanto você trabalha no equipamento.
- A caixa de juntas da válvula poderá conter fluidos do processo pressurizados, *mesmo quando a válvula tiver sido removida da tubulação*. Os fluidos do processo poderão ser pulverizados para fora quando remover as peças de vedação ou os anéis de juntas, ou quando desapertar o obturador do cano da caixa de vedação.
- Verifique com o engenheiro do processo ou de segurança se são necessárias medidas adicionais para proteção contra os meios de processo.

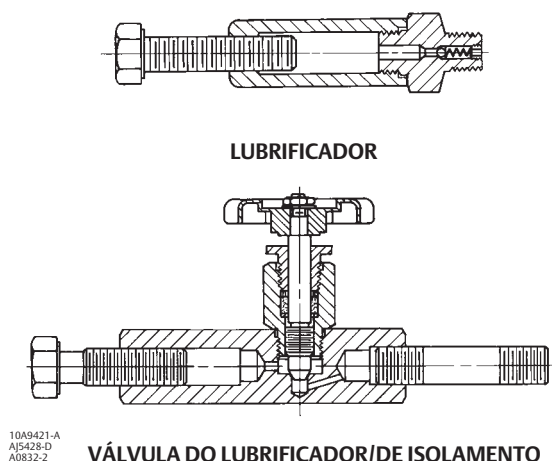
CUIDADO

Siga as instruções cuidadosamente para evitar danos nas superfícies do produto, que podem resultar em danos no produto.

Observação

Instale uma nova vedação na nova montagem, sempre que uma junta for afetada pela remoção ou movimentação das peças. Isto é necessário para assegurar uma boa vedação da gaxeta uma vez que a gaxeta antiga poderá não vedar corretamente.

Figura 3. Válvula do lubrificador e lubrificador/isolamento (opcional)



Lubrificação das juntas

CUIDADO

Não lubrifique o retentor de grafite. O retentor de grafite é autolubrificante. A lubrificação adicional pode resultar em um movimento "slip-stick" da válvula.

Observação

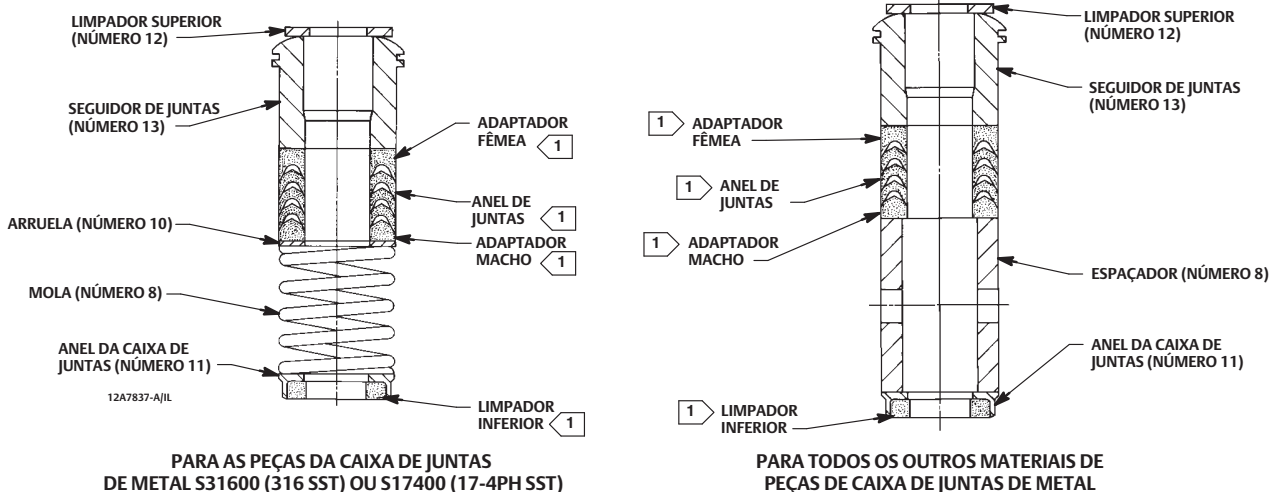
As juntas ENVIRO-SEAL e HIGH-SEAL não requerem lubrificação.

⚠️ ADVERTÊNCIA

Para evitar ferimentos ou danos materiais causados por incêndios ou explosões, não lubrifique as juntas usadas em processos que envolvam oxigênio ou processos com temperaturas acima de 260 °C (500 °F).

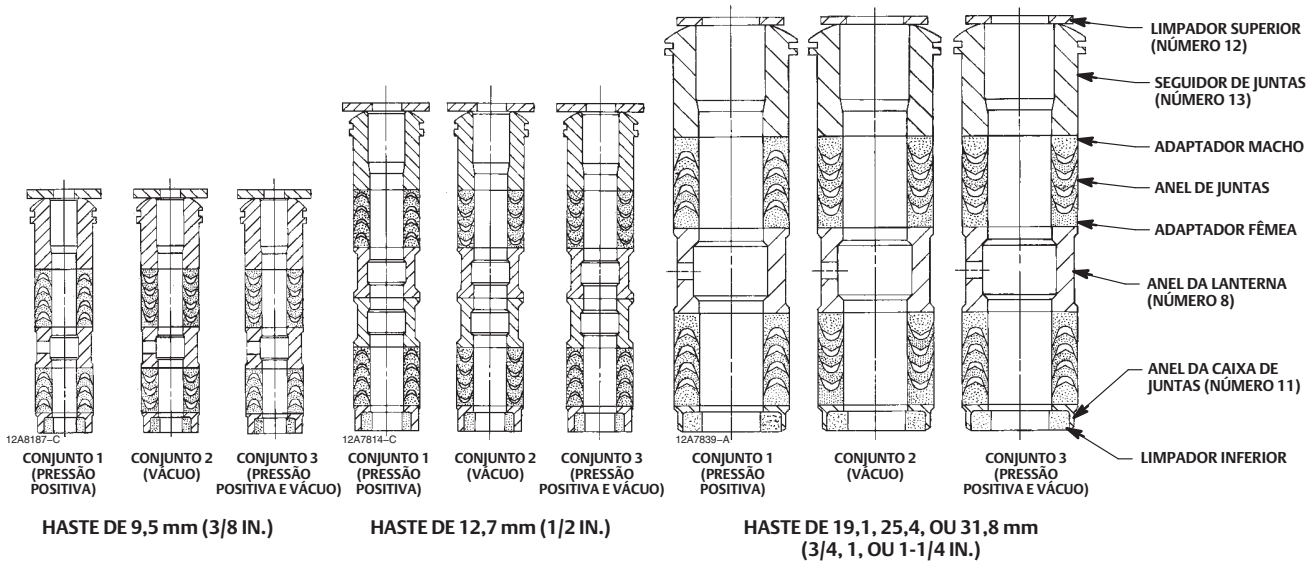
Se um lubrificador ou válvula do lubrificador/de isolamento (figura 3) para PTFE/composição ou outras juntas que requeiram lubrificação, ele ou ela será instalado no lugar do tampão da tubulação (número 14, figura 21). Use um lubrificante de boa qualidade à base de silicone. Não lubrifique as juntas usadas em trabalhos que envolvam oxigênio ou em processos com temperaturas superiores a 260 °C (500 °F). Para operar o lubrificador, basta girar o parafuso da tampa no sentido horário para forçar a lubrificação para dentro da caixa juntas. A válvula do lubrificador/de isolamento funciona da mesma forma exceto que é necessário abrir a válvula de isolamento antes de girar o parafuso da tampa e depois fechar a válvula de isolamento depois de a lubrificação ter sido concluída.

Figura 4. Disposições das juntas de PTFE de anel V



DISPOSIÇÕES SIMPLES

OBSERVAÇÃO:
 1 CONJUNTO DE JUNTAS (NÚMERO 6) (2 EXIGIDOS PARA DISPOSIÇÕES DUPLAS).
 B2398



B1428-2

Manutenção da junta

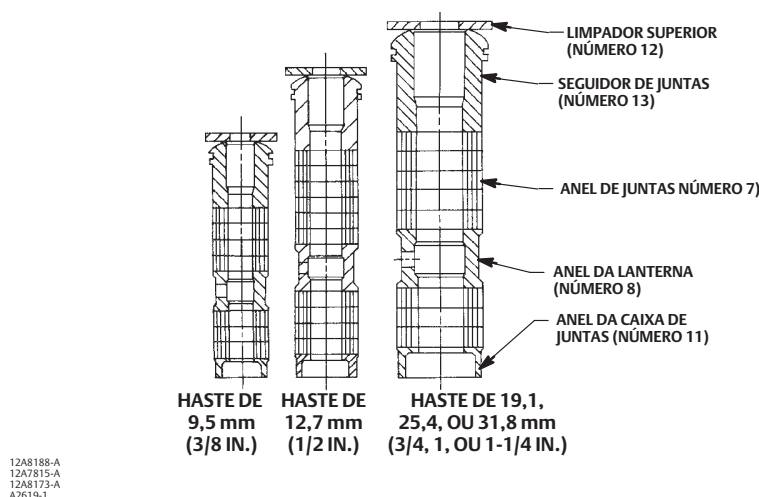
Observação

Para válvulas com juntas carregadas ao vivo ENVIRO-SEAL, consulte o manual de instruções Fisher, Sistema de juntas ENVIRO-SEAL para válvulas de haste deslizante, D101642X012, para obter instruções sobre as juntas. Para válvulas com juntas carregadas ao vivo HIGH-SEAL, consulte o manual de instruções Fisher, Sistema de juntas carregadas ao vivo HIGH-SEAL, D101453X012, para obter instruções sobre as juntas.

Os números de peça se referem à figura 4 para juntas anel V de PTFE e para figura 5 para juntas de PTFE/composição, a menos que de outra forma indicado.

Em juntas com um anel V de PTFE carregadas por mola, a mola (número 8, figura 4) mantém uma força de vedação nas juntas. Se for observado qualquer vazamento ao redor do seguidor das juntas (número 13, figura 4), certifique-se de que o batente no seguidor das juntas está tocando no castelo. Se o batente não estiver tocando no castelo, aperte as porcas de flange das juntas (número 5, figura 21) até que o batente esteja em contato com o castelo. Se o vazamento não parar dessa forma, continue até o procedimento de Substituição das Juntas desse manual.

Figura 5. Detalhe das disposições de junta de PTFE/composição



DISPOSIÇÕES TÍPICAS (DUPLAS)

Se houver um vazamento indesejável nas juntas em juntas que não sejam carregadas por mola, primeiro, tente conter o vazamento e estabelecer uma vedação da haste apertando as porcas de flange das juntas.

Se as juntas forem relativamente novas e apertadas na haste e se apertar as porcas de flange das juntas não interromper o vazamento, a haste da válvula pode estar desgastada ou cortada de forma que a vedação não pode ser feita. O acabamento da superfície de uma haste da válvula é essencial para criar uma boa vedação das juntas. Se o vazamento vier do diâmetro externo das juntas, o vazamento pode ser causado por cortes ou arranhões ao redor da parede da caixa de juntas. Ao realizar qualquer um dos seguintes procedimentos, inspecione a haste da válvula e a parede da caixa de juntas quanto a cortes e arranhões.

Substituição da junta

⚠ ADVERTÊNCIA

Evite ferimentos ou danos materiais que possam ser causados pela liberação repentina de pressão do processo. Antes de efetuar quaisquer operações de manutenção:

- Não remova o atuador da válvula enquanto a válvula ainda estiver pressurizada.
- Use sempre luvas, roupas e óculos de segurança antes de efetuar quaisquer operações de manutenção para evitar ferimentos.
- Desconecte todas as linhas de operação que estejam fornecendo pressão de ar, energia elétrica ou um sinal de controle ao atuador. Certifique-se de que o atuador não possa abrir ou fechar a válvula inesperadamente.
- Use as válvulas de desvio ou desligue completamente o processo para isolar a válvula da pressão do processo. Libere a pressão do processo em ambos os lados da válvula. Drene o meio de processo dos dois lados da válvula.
- Faça a ventilação da pressão de carga do atuador pneumático e libere qualquer pré-compressão da mola do atuador.
- Use os procedimentos de segurança para se certificar de que as medidas acima permanecem em efeito enquanto você trabalha no equipamento.
- A caixa de juntas da válvula poderá conter fluidos do processo pressurizados, *mesmo quando a válvula tiver sido removida da tubulação*. Os fluidos do processo poderão ser pulverizados para fora quando remover as peças de vedação ou os anéis de juntas, ou quando desapertar o obturador do cano da caixa de vedação.
- Verifique com o engenheiro do processo ou de segurança se são necessárias medidas adicionais para proteção contra os meios de processo.

1. Isole a válvula de controle da pressão da linha, libere a pressão em ambos os lados da válvula e drene o fluido do processo de ambos os lados da válvula. Se estiver usando um atuador mecânico, feche todas as linhas de pressão que vão para o atuador mecânico e libere toda a pressão do atuador. Use os procedimentos de segurança para se certificar de que as medidas acima permanecem em efeito enquanto você trabalha no equipamento.
2. Desconecte as linhas de operação do atuador e de qualquer tubulação de retorno do castelo. Desconecte o conector da haste e remova o atuador da válvula desenroscando a contraporca da forquilha (número 15, figura 21) ou as porcas hexagonais (número 26, figura 21).
3. Desaperte as porcas de flange das juntas (número 5, figura 21) para que as juntas não estejam apertadas demais na haste da válvula. Remova as peças do indicador de deslocamento e as contraporcas da haste das rosca da haste da válvula.

⚠ ADVERTÊNCIA

Para evitar ferimentos e danos materiais causados pelo movimento descontrolado do castelo, desaperte o castelo seguindo as instruções descritas no passo a seguir. Não remova um castelo preso puxando-o com equipamento que possa esticar ou armazenar energia de qualquer modo. A súbita liberação de energia armazenada poderá provocar um movimento não controlado do castelo.

Observação

O passo a seguir fornece uma garantia adicional de que a pressão do fluido da estrutura da válvula foi liberada.

4. Porcas hexagonais (número 16, figura 22, 23 ou 24) prendem o castelo (número 1, figura 21) ao corpo da válvula (número 1, figura 22, 23 ou 24). Afrouxe essas porcas aproximadamente 3 mm (1/8 pol.). Em seguida, solte a junta com gaxeta do corpo ao castelo movendo o castelo para frente e para trás ou empurrando com uma alavanca entre o castelo e o corpo da válvula. Mova a ferramenta usada como alavanca em torno do castelo até que ele se solte. Se nenhum fluido vazar da junta, prossiga com a remoção do castelo conforme descrito nas etapas a seguir.

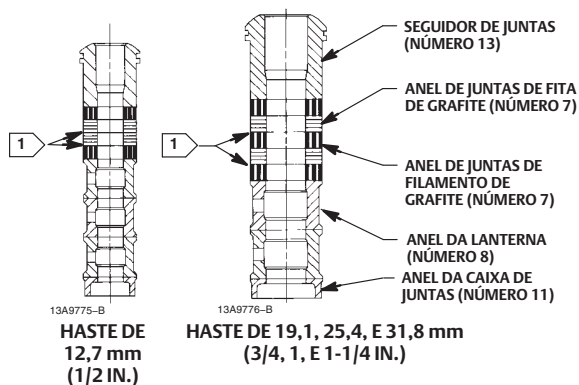
CUIDADO

Para evitar danos à superfície de contato, causados quando o obturador da válvula e o conjunto da haste caem do castelo depois de ser elevado até metade do percurso, instale temporariamente uma contraporca na haste da válvula ao elevar o castelo. A contraporca impede que o obturador da válvula e o conjunto da haste caiam do castelo.

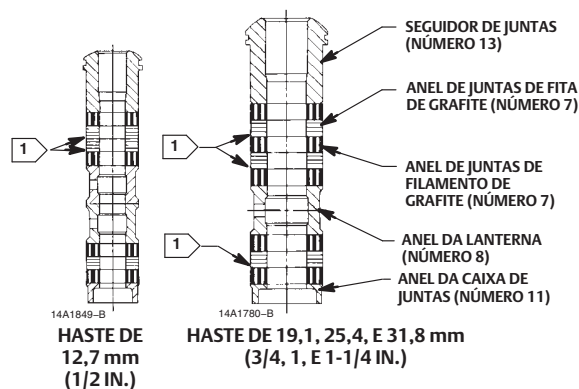
5. Remova completamente as porcas hexagonais (número 16) e eleve o castelo cuidadosamente do corpo da válvula.

6. Remova a contraporca e separe o obturador da válvula e a haste do castelo. Coloque as peças numa superfície de proteção para prevenir danos nas gaxetas ou superfícies de contato.
7. Remova a gaxeta do castelo (número 10, figura 22 a 24) e cubra a abertura no corpo da válvula para proteger a superfície da gaxeta e evitar que materiais estranhos entrem na cavidade do corpo da válvula.
8. Remova as porcas de flange das juntas, flange das juntas, limpador superior e seguido das juntas (números 5, 3, 12 e 13, figura 21). Cuidadosamente, empurre as peças restantes das juntas a partir da lateral da válvula do castelo usando uma haste redonda ou outra ferramenta que não arranhe a parede da caixa de juntas. Limpe a caixa de juntas e as peças de metal das juntas.
9. Inspeccione a haste da válvula, as roscas e as superfícies da caixa de vedação quanto a quaisquer extremidades pontiagudas que possam cortar a gaxeta. Arranhões ou cortes poderão provocar um vazamento da caixa de juntas ou danificar a junta nova. Se a condição da superfície não puder ser melhorada lixando-se levemente, substitua as peças danificadas seguindo os passos adequados indicados no procedimento de Manutenção do interno.
10. Remova a cobertura que protege a cavidade da válvula e instale uma gaxeta de castelo nova (número 10, figura 22 a 24), certificando-se de que as superfícies de contato da gaxeta estão limpas e lisas. Coloque a haste e o obturador da válvula no corpo da válvula e deslize o castelo sobre a haste e os parafusos prisioneiros (número 15, figura 22, 23 ou 24).

Figura 6. Detalhe de junta da fita/filamento de grafite



DISPOSIÇÕES SIMPLES



DISPOSIÇÕES DUPLAS

A6067

OBSERVAÇÕES:

☐ ARRUELAS DE ZINCO ESPESSAS DE PROTEÇÃO DE 0,102 mm (0.004 IN.); USE SOMENTE UMA SOB CADA ANEL DE FITA DE GRAFITE.

Observação

O desempenho adequado dos procedimentos de aparafusamento no passo 11 comprime a gaxeta da vareta em espiral (número 12, figura 22 a 23) ou anel de carregamento (número 26, figura 24) o suficiente para carregar e vedar a gaxeta do anel da sede (número 13, figura 22, 23 ou 24). Comprime também as bordas externas da gaxeta do castelo (número 10, figura 22 a 24) o suficiente para vedar o corpo à junta do castelo.

Os procedimentos de aparafusamento corretos indicados no passo 11 incluem - mas não estão limitados a - assegurar que as roscas de aparafusamento estão limpas e apertar igualmente as porcas sobre os prisioneiros, em um padrão em cruz. Devido às características de aparafusamento das gaxetas de vareta em espiral, apertar uma porca pode soltar a porca adjacente. Repita este padrão de aperto em cruz várias vezes até que a porca esteja bem apertada e a vedação do corpo ao castelo seja feita. Quando a temperatura de operação tiver sido alcançada, execute este procedimento de torque outra vez.

Observação:

O(s) pino(s) e porca(s) devem ser instalados de modo que a marca comercial e a marca de grau de material do fabricante fique visível, possibilitando fácil comparação com os materiais selecionados e documentados na placa serial Emerson/Fisher, fornecida com este produto.

⚠️ ADVERTÊNCIA

Podem ocorrer danos pessoais ou ao equipamento se forem usados um pino e porca ou peças inadequadas. Não opere nem monte este produto com pino(s) e porca(s) não aprovados pela engenharia da Emerson/Fisher e/ou que não estejam relacionados na placa serial fornecida com este produto. O uso de materiais e peças não aprovadas pode levar a tensões que excederão o limite de projeto ou código destinado a esse serviço específico. Instale os pinos com o grau de material e a marca de identificação do fabricante visíveis. Entre em contato com seu representante da Emerson Process Management imediatamente se houver a suspeita de discrepância entre peças verificadas e peças aprovadas.

11. Lubrifique os parafusos e porcas (não é necessário executar este passo se parafusos e porcas pré-lubrificadas na fábrica estiverem sendo usados) e instale-os usando os procedimentos de aparafusamento adequados durante o aperto, para que a junta entre o corpo e o castelo suportem os procedimentos de teste e as condições de serviço da aplicação. Use os torques para parafusos indicados na tabela 5 como diretrizes.
12. Instale as juntas novas e as peças da caixa de juntas de acordo com a disposição correta indica na figura 4, 5 ou 6. Coloque um tubo com bordas lisas sobre a haste da válvula e bata suavemente cada peça da gaxeta para dentro da caixa de vedação.
13. Deslize o seguidor das juntas, limpador superior e flange das juntas (números 13, 12 e 3, figura 21) para dentro da posição. Lubrifique os prisioneiros de flange de junta (número 4, figura 21) e as faces das porcas de flange das juntas (número 5, figura 21). Instale as porcas de flange das juntas.
14. Para juntas de anel de PTFE V carregadas por mola, aperte as porcas de flange das juntas até que o batente no seguidor das juntas (número 13, figura 21) entre em contato com o castelo.

Para juntas de grafite, aperte as porcas de flange das juntas ao torque máximo recomendado mostrado na tabela 6. Em seguida, desaperte as porcas de flange das juntas e reaperte-as ao torque mínimo recomendado indicado na tabela 6.

Para juntas carregadas ao vivo ENVIRO-SEAL ou HIGH-SEAL, consulte a nota no início da seção Manutenção de juntas.

Para outros tipos de juntas, aperte as porcas de flange das juntas de forma alternada em incrementos pequenos e iguais até que uma das porcas alcance o torque mínimo recomendado indicado na tabela. Em seguida, aperte as porcas de flange remanescentes até que a flange esteja nivelada e a um ângulo de 90 graus em relação à haste da válvula.

15. Monte o atuador no conjunto da válvula e reconecte o atuador e a haste da válvula de acordo com o procedimento indicado no manual de instruções do respectivo atuador.

Manutenção do interno

⚠️ ADVERTÊNCIA

Evite ferimentos ou danos materiais que possam ser causados pela liberação repentina de pressão do processo. Antes de efetuar quaisquer operações de manutenção:

- Não remova o atuador da válvula enquanto a válvula ainda estiver pressurizada.
- Use sempre luvas, roupas e óculos de segurança antes de efetuar quaisquer operações de manutenção para evitar ferimentos.
- Desconecte todas as linhas de operação que estejam fornecendo pressão de ar, energia elétrica ou um sinal de controle ao atuador. Certifique-se de que o atuador não possa abrir ou fechar a válvula inesperadamente.
- Use as válvulas de desvio ou desligue completamente o processo para isolar a válvula da pressão do processo. Libere a pressão do processo em ambos os lados da válvula. Drene o meio de processo dos dois lados da válvula.
- Faça a ventilação da pressão de carga do atuador pneumático e libere qualquer pré-compressão da mola do atuador.
- Use os procedimentos de segurança para se certificar de que as medidas acima permanecem em efeito enquanto você trabalha no equipamento.
- A caixa de juntas da válvula poderá conter fluidos do processo pressurizados, *mesmo quando a válvula tiver sido removida da tubulação*. Os fluidos do processo poderão ser pulverizados para fora quando remover as peças de vedação ou os anéis de juntas, ou quando despertar o obturador do cano da caixa de vedação.
- Verifique com o engenheiro do processo ou de segurança se são necessárias medidas adicionais para proteção contra os meios de processo.

Tabela 5. Diretrizes de torque do parafuso corpo ao castelo

TAMANHO DA VÁLVULA, NPS		TORQUES DO PARAFUSO ^(1, 2)	
		N•m	Lbf•ft
4 X 2		102	75
6 x 4 ou 8 x 4		259	191
8 X 6	CL300 ou CL600	548	404
	CL900	1315	970
10 X 8		745	550
12 X 6		548	404
12 X 8	CL300 ou CL600	732	540
	CL900	2712	2000

1. Determinado a partir dos testes de laboratório.
2. Para outros materiais, entre em contato com o escritório de vendas da Emerson Process Management para consultar os torques.

Tabela 6. Torque recomendado para as porcas de flange das juntas

DIÂMETRO DA HASTE DA VÁLVULA		CLASSIFICAÇÃO DE PRESSÃO	JUNTAS DE GRAFITE				JUNTAS DE PTFE			
			Torque mínimo		Torque máximo		Torque mínimo		Torque máximo	
			Nm	Lbf-in.	Nm	Lbf-in.	Nm	Lbf-in.	Nm	Lbf-in.
12,7	1/2	CL300	7	59	10	88	3	28	5	42
12,7		CL600	9	81	14	122	4	39	7	58
19,1	3/4	CL300	15	133	23	199	7	64	11	95
19,1		CL600	21	182	31	274	10	87	15	131
25,4	1	CL300	26	226	38	339	12	108	18	162
25,4		CL600	35	310	53	466	17	149	25	223
31,8	1-1/4	CL300	36	318	54	477	17	152	26	228
31,8		CL600	49	437	74	655	24	209	36	314

CUIDADO

Nos procedimentos aplicáveis a seguir, para evitar danos às peças, não prenda a cobertura dos foles nem outras peças do conjunto da haste/foles. Prenda somente nas áreas planas na haste onde ela se estende para fora do topo da cobertura dos foles.

Para a construção de vedação C, consulte as respectivas seções neste manual de instruções.

Exceto onde indicado, os números nesta seção são referenciados na figura 22 para as construções EWD, figura 22 para os detalhes do interno obstruído, figura 23 para construções EWS e figura 24 para as de EWT. Consulte as figuras 26 e 27 para Cavitrol III, figura 27 para Whisper Trim III e figura 29 para construção WhisperFlo.

Remoção do interno

1. Remova o atuador e castelo de acordo com os passos 1 a 5 do procedimento de Substituição das juntas.

⚠️ ADVERTÊNCIA

Evite ferimentos ou danos materiais que possam ser causados pelo vazamento da válvula ou das juntas.

Ao elevar a haste do obturador da válvula (número 7) e o obturador da válvula encaixado (número 2) da válvula, verifique se a gaiola (número 3) permaneceu na válvula (número 1). Isso evita os danos à gaiola que poderiam ser causados pela queda da gaiola para trás na válvula, depois de elevada.

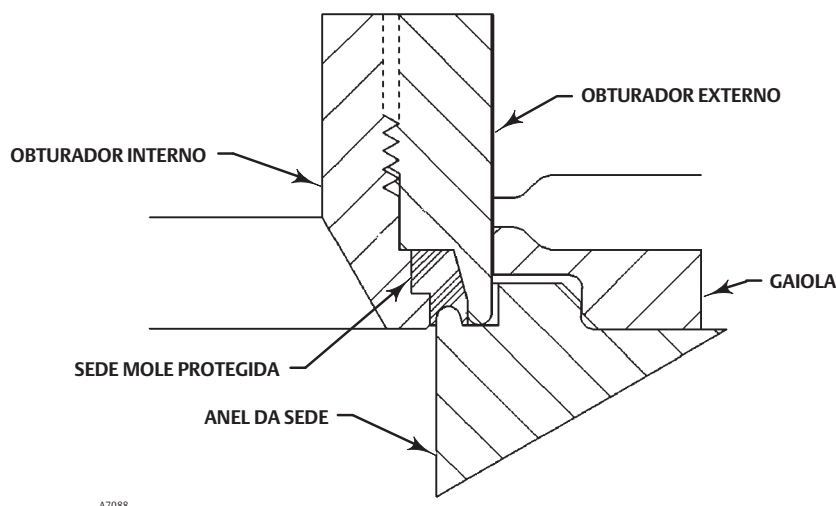
Tenha cuidado para não danificar as superfícies de vedação da gaxeta.

Cada anel de pistão de grafite (número 6) em uma válvula EWD é frágil e tem dois pedaços. Tome cuidado para evitar danos aos anéis de pistão devido a uma queda ou manipulação brusca.

Qualquer dano às superfícies de vedação da gaxeta pode causar o vazamento da válvula. O acabamento da superfície da haste da válvula (peça 7) é muito importante para criar uma boa vedação. A superfície interna da gaiola ou conjunto da gaiola/defletor (número 3), ou retentor da gaiola (número 31), é essencial para o funcionamento correto do obturador da válvula, e para fazer uma vedação com o anel de pistão (número 6) ou o anel de vedação (número 28). As superfícies de contato do obturador da válvula (número 2) e o anel da sede (número 9) em uma construção de sede de metal são essenciais para o corte correto. Proteja essas peças adequadamente ao desmontar o interno.

2. Remova as porcas de flange das juntas, flange das juntas, limpador superior e seguidor das juntas (números 5, 3, 24 e 25, figura 21). Cuidadosamente, empurre as peças restantes das juntas a partir da lateral da válvula do castelo usando uma haste redonda ou outra ferramenta que não arranhe a parede da caixa de juntas. Limpe a caixa de juntas e as peças de metal das juntas.
3. Inspeccione a haste da válvula, as roscas e as superfícies da caixa de juntas quanto a quaisquer extremidades pontiagudas que possam cortar as juntas. Arranhões ou cortes poderão provocar um vazamento da caixa de juntas ou danificar a junta nova. Se não conseguir melhorar a condição da superfície passando uma lixa suave, substitua as peças.
4. Remova a mola de carregamento (número 26) da válvula NPS 10 x 8 ou 12 x 8 ou o adaptador da gaiola (número 4) de qualquer válvula de interno obstruída através da NPS 8 x 4 e envolva-a para protegê-la.
5. Em uma válvula de deslocamento de 102 mm (4 pol.) com gaiola Whisper Trim I ou qualquer válvula de NPS 8 x 6 ou 12 x 6 gaiola Whisper Trim III, remova o espaçador do castelo (número 32) e a gaxeta do castelo (número 10) na parte superior do espaçador. Em qualquer construção com retentor de gaiola (número 31), remova o retentor de gaiola e a gaxeta associada ao mesmo. Um retentor de gaiola Whisper Trim III tem tarrachadeiras de 3/8 pol.- 16 UNC nas quais os parafusos ou prisioneiros podem ser instalados para elevação.
6. Remova a gaiola ou o conjunto da gaiola/defletor (número 3) e gaxetas associadas (números 10, 11 e 12). Com as construções de capacidade total que tenham conjuntos de gaxeta FGM, um calço (número 53) é usado em vez da gaxeta da gaiola (número 11). Se a gaiola estiver presa na válvula, use uma marreta de borracha para bater na parte exposta da gaiola em pontos diferentes ao redor da sua circunferência.

Figura 7. TSO (sigla em inglês que significa: Interno hermético de corte), detalhe da sede mole protegida



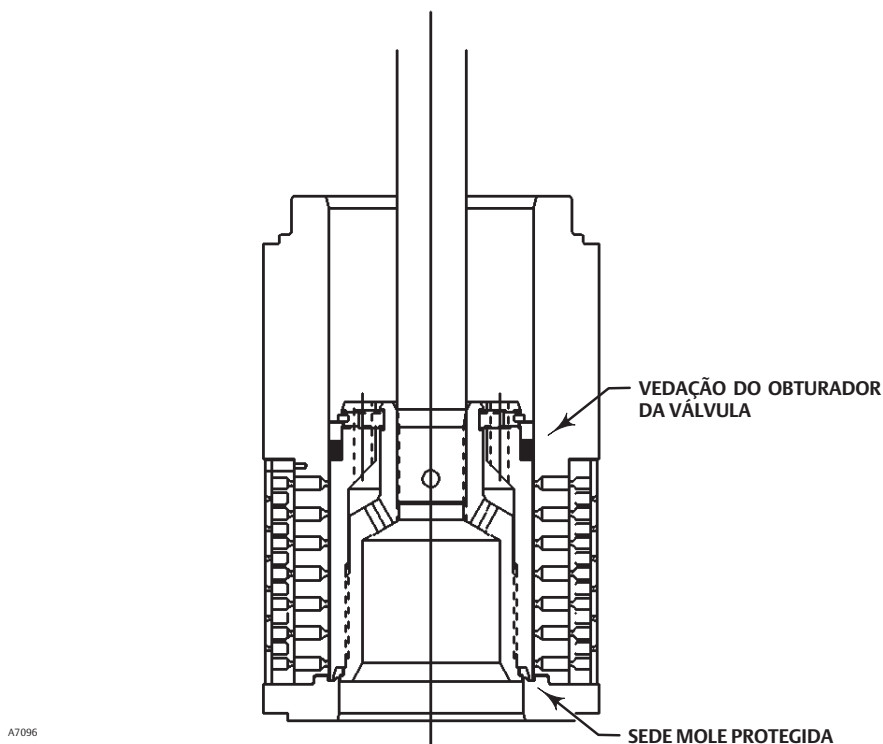
7. Para construções diferentes de interno TSO (corte hermético), remova o anel da sede (número 9) ou sede do disco (número 22), gaxeta do anel da sede (número 13), e o adaptador do anel da sede (número 5) e a gaxeta do adaptador (número 14) foram usados em uma construção de capacidade obstruída. Construções de sede de PTFE EWS e EWT usam um disco (número 23) instalado entre a sede do disco e o retentor do disco (número 21). Uma construção CL900 NPS 8x6 EWT com gaiola Cavitrol III tem sua gaxeta de vareta em espiral (número 12) no lado do anel da sede oposto à gaxeta do anel da sede.
8. Para construções de internos TSO (corte hermético), execute os seguintes passos (consulte as figuras 7 e 8):
 - Remova o anel do pistão, os anéis anti-extrusão, o anel de segurança e o retentor.
 - Remova os parafusos de ajuste que travam o obturador externo ao obturador interno.
 - Usando uma chave de fita ou ferramenta similar, desenrosque o obturador externo do obturador interno. Não cause danos nas superfícies guia do obturador externo.
 - Remova a vedação da sede mole protegida.
 - Verifique se existem danos nas peças e substitua as peças danificadas conforme necessário.
9. Para todas as construções, inspecione as peças quanto a desgaste ou danos que possam impedir o funcionamento correto da válvula. Substitua ou conserte as peças do interno de acordo com os procedimentos indicados a seguir para sedes de metal de sobreposição ou em outros procedimentos de manutenção do obturador da válvula conforme for adequado.

Sobreposição de sedes de metal

CUIDADO

Para evitar danificar o conjunto do castelo de vedação dos foles ENVIRO-SEAL, não tente sobrepor em superfícies de contato de metal. O desenho do conjunto evita a rotação da haste e qualquer rotação forçada causará danos nos componentes internos do castelo de vedação dos foles ENVIRO-SEAL.

Figura 8. Interno TSO balanceado típico



Exceto relativamente ao conjunto do castelo de vedação dos foles ENVIRO-SEAL, com construções de sede metal, as superfícies de contato do obturador da válvula e anel da sede (números 2 e 9, figuras 24 a 26) podem ser sobrepostas para melhorar o corte. (Cortes profundos devem ser eliminados por usinagem em vez de esmerilado). Use um composto de sobreposição de boa qualidade de uma mistura de 280 a 600 saibro. Aplique o composto na parte inferior do obturador da válvula.

Monte a válvula para que a gaiola (e o retentor da gaiola e espaçador do castelo, se usado) fiquem no lugar e o castelo fique aparafusado à válvula. Uma alavanca simples pode ser feita a partir das peças ferro de faixa presas à haste do obturador da válvula com porcas. Gire a alavanca de forma alternada em cada direção para sobrepor as sedes. Depois da sobreposição, remova o castelo e limpe as superfícies da sede. Monte a válvula completamente, como descrito na parte Substituição do interno na seção Manutenção do interno, e teste a válvula para verificar se ele interrompe a vazão. Repita o procedimento de sobreposição se o vazamento ainda for excessivo.

Manutenção do obturador da válvula

Exceto onde indicado, os números nesta seção são referenciados na figura 22 para os obturadores de válvula EWD, figura 23 para EWS e figura 24 para EWT.

CUIDADO

Caso substitua o anel de pistão (número 6) ou anel de vedação (número 28), tenha cuidado para não riscar as superfícies da ranhura do anel no obturador da válvula ou quaisquer das superfícies do anel de substituição, ou ele pode não vedar adequadamente.

1. Com o obturador da válvula (número 2) removido, de acordo com a seção Remoção do interno, proceda conforme apropriado:

Para o anel de pistão de PTFE cheio com carbono EWD, o anel é dividido em um local. Se houver um dano visível, abra o anel ligeiramente e remova-o da ranhura do obturador da válvula. Para instalar um anel de pistão de PTFE cheio de carbono, abra o anel ligeiramente na divisão e instale-o sobre a haste e dentro da ranhura no obturador da válvula. O lado aberto deve ficar voltado para a haste, dependendo da direção da vazão, como mostra a figura 22.

Para cada anel de pistão de grafite EWD, o anel pode ser removido facilmente uma vez que tem dois pedaços. Um novo anel de pistão de grafite é fornecido como um anel completo. Use um torno com mordentes macios ou afunilados para quebrar o anel de substituição na metade. Coloque o novo anel no torno de maneira que os mordentes comprimam o anel em um formato oval. Comprima o anel lentamente até que ele quebre nos dois lados. Se um dos lados quebrar primeiro, não tente dividir ou cortar o outro. Em vez disso, continue comprimindo o anel até o outro lado quebrar. Não deixe de combinar as duas metades quebradas quando instalar o anel na ranhura do obturador da válvula.

Para o anel de vedação de duas peças EWT, o anel não pode ser reutilizado, pois é um anel fechado que deve ser separado e/ou cortado da ranhura. Em seguida, o anel de segurança elastomérico (número 29) pode ser ligeiramente aberto e removido.

Para instalar um novo anel de duas peças, aplique um lubrificante à base de silicone para fins gerais no anel de segurança e no anel de vedação (números 29 e 28). Coloque o anel de segurança sobre a haste da válvula (número 7) e na ranhura. Coloque o anel de vedação sobre a extremidade superior do obturador da válvula (número 2) de modo que ele entre na ranhura em um dos lados do obturador da válvula. Lentamente e com cuidado, introduza o anel de vedação sobre a extremidade superior do obturador da válvula. Deve permitir-se um tempo de vazão de arrefecimento para o material de PTFE durante o procedimento de alongamento, para evitar um movimento brusco neste anel. Depois de introduzido, o anel de vedação poderá parecer muito frouxo, porém ele encolherá para o seu tamanho original quando for inserido na gaiola.

Para o anel de vedação carregado por mola EWT, o anel usado em um obturador da válvula com um diâmetro de porta de 136,5 mm (5.375 in.) ou menor pode ser removido sem danos trabalhando-se primeiro para remover o anel de retenção (número 27) com uma chave de fenda. Em seguida, deslize cuidadosamente o anel de segurança de metal (número 29) e anel de vedação (número 28) para fora do obturador da válvula (número 2). O anel de vedação carregado por mola usado em um obturador da válvula com um diâmetro de porta de 178mm (7 in.) ou maior deve ser removido e/ou cortado da sua ranhura cuidadosamente. Portanto, ele não pode ser reutilizado.

Um anel carregado por mola deve ser instalado de forma que o seu lado aberto fique de frente para a parte superior ou inferior do obturador da válvula, dependendo da direção da vazão, como mostrado na exibição A da figura 24. Para instalar um anel carregado por mola em um obturador da válvula com um diâmetro de porta de 136,5 mm (5,375 pol.) ou menos, deslize o anel de vedação (número 28) sobre o obturador da válvula seguido por um anel de segurança de metal (número 29). Em seguida, instale o anel de retenção (número 27) inserindo uma extremidade na ranhura e, girando o bujão ao mesmo tempo, pressione o anel para dentro da ranhura. Novamente, tenha cuidado para não arranhar nenhuma superfície do anel ou bujão.

Para instalar um anel de vedação em um obturador da válvula com um diâmetro de porta igual ou maior que 178 mm (7 in.) lubrifique-o com um lubrificante para fins gerais à base de silicone. Depois, com cuidado, introduza o anel de vedação sobre a extremidade superior do obturador da válvula. Deve permitir-se um tempo de vazão de arrefecimento para o material de PTFE durante o procedimento de alongamento, para evitar um movimento brusco no anel. Depois de introduzido, o anel de vedação poderá parecer muito frouxo, porém ele encolherá para o seu tamanho original quando for inserido na gaiola.

CUIDADO

Nunca reutilize hastes ou adaptadores antigos com um obturador da válvula novo. Usar uma haste ou adaptador antigo com um obturador novo requer que se perfure um novo furo de pino na haste (ou adaptador, no caso de um castelo de vedação de folas ENVIRO-SEAL estar sendo usado). Esta perfuração enfraquece a haste ou adaptador e pode causar uma falha no serviço. Contudo, um obturador da válvula pode ser reutilizado com uma haste ou adaptador novo, exceto com o interno Cavitrol III.

Observação

O obturador da válvula e a haste do obturador da válvula para o interno Cavitrol III são um jogo correspondente e devem ser encomendados juntos. Se um obturador da válvula Cavitrol III ou uma haste de obturador da válvula estiver danificado, substitua o conjunto inteiro (número 2, figura 26 e 27).

2. Para substituir a haste da válvula (número 7), retire o pino (número 8). Desparafuse o obturador da válvula da haste ou adaptador.

- Para substituir o adaptador (número 24, figura 21) nos castelos de vedação de foles ENVIRO-SEAL, coloque o conjunto da haste do obturador e o obturador da válvula em uma morsa ou outro tipo de torno com mordentes macios de forma que os mordentes prendam uma parte do obturador da válvula que não seja a superfície de contato. Retire o pino (número 36, figura 21). Inverta o conjunto da haste do obturador e o obturador da válvula na morsa de mordentes macios. Prenda as áreas planas na haste da válvula, imediatamente abaixo das roscas para a conexão do atuador/haste. Desaparafuse o conjunto do obturador da válvula/adaptador (número 24, figura 21) do conjunto da haste da válvula (número 20, figura 21).
- Aparafuse a haste ou adaptador novo dentro do obturador da válvula. Aperte ao valor de torque indicado na tabela 7. Consulte a tabela 7 para selecionar o tamanho adequado da broca. Perfure a haste ou adaptador usando o orifício no obturador da válvula como um guia. Remova qualquer material residual e insira um pino novo para travar o conjunto.
- Para os castelos de vedação de foles ENVIRO-SEAL, prenda as partes planas da haste que saem da parte superior da cobertura dos foles com uma morsa ou outro tipo de torno de mordentes macios. Aparafuse o conjunto do obturador da válvula/adaptador sobre a haste da válvula. Aperte como necessário para alinhar o orifício do pino na haste com um dos orifícios no adaptador. Prenda o adaptador à haste com um pino novo.

Substituição do interno

Exceto onde indicado, os números nesta seção são referenciados na figura 22 para as construções EWD, figura 22 para os detalhes do interno obstruído, figura 23 para construções EWS e figura 24 para as de EWT. Consulte as figuras 26 e 27 para Cavitrol III, figura 28 para Whisper Trim III e figura 29 para construções WhisperFlo.

- Com uma construção de anel de sede de interno restrito, instale a gaxeta do adaptador (número 14) e adaptador de anel de sede (número 5).
- Instale a gaxeta do anel de sede (número 13), anel de sede (número 9), ou sede de disco (número 22). Com uma construção de sede de PTFE, instale o disco e o retentor do disco (números 21 e 23). Com uma válvula NPS 8 x 6 CL900 EWT com gaiola Cavitrol III, instale a gaxeta de vareta em espiral (número 12) no anel da sede.
- Instale a gaiola ou o conjunto da gaiola/defletor (número 3). Qualquer orientação rotacional da gaiola ou conjunto relativamente à válvula é aceitável. Uma gaiola Whisper Trim III desenhada por nível A3, B3 ou C3 pode ser instalada com qualquer extremidade para cima. O conjunto de gaiola/defletor D3 ou conjunto de gaiola Cavitrol III, contudo, deve ser instalado com o a extremidade de padrão de orifícios próxima ao anel da sede. Se for necessário usar um retentor de gaiola (número 31), coloque-o no topo da gaiola.
- Para construções que não sejam de interno TSO (corte hermético), deslize o obturador da válvula (número 2) e conjunto da haste, ou obturador da válvula e conjunto de vedação dos foles ENVIRO-SEAL para dentro da gaiola. Certifique-se de que o anel de pistão ou de vedação (número 6 ou 28) está igualmente engatado no chanfro de entrada no topo da gaiola (número 3) ou retentor da gaiola (número 31) para evitar causar danos no anel.
- Para construções de internos TSO (corte hermético), execute os seguintes passos (consulte as figuras 7 e 8).
 - Enrosque o obturador externo sobre o obturador interno até que as peças façam contato de metal com metal, usando uma chave de fita ou uma ferramenta semelhante que não causará danos nas superfícies do obturador externo.
 - Marque o topo do obturador interno e obturador externo com marcas de alinhamento na posição montada.

Tabela 7. Torque da haste da válvula ao obturador e dados de substituição do pino

DIÂMETRO DA HASTE DA VÁLVULA		TORQUE DA HASTE, MÍNIMO AO MÁXIMO		TAMANHO DA BROCA, POLEGADAS
mm	in.	Nm	Lbf-ft	
12,7	1/2	81 a 115	60 a 85	1/8
19,1	3/4	237 a 339	175 a 250	3/16
25,4	1	420 a 481	310 a 355	1/4
31,8	1-1/4	827 a 908	610 a 670	1/4

- Desmonte o obturador externo do obturador interno e instale a vedação sobre o obturador interno, de forma que a vedação fique encaixada abaixo da área com rosclas.
- Enrosque o obturador externo sobre o obturador interno e aperte com a chave de fita ou uma ferramenta semelhante até que as marcas de alinhamento se alinhem. Isso garantirá que as peças do obturador estão em contato metal com metal e que a vedação esteja comprimida corretamente. Não cause danos nas superfícies guia do obturador externo.

- Instale os parafusos de ajuste centrando o obturador interno no obturador externo e aplique um torque de 11 Nm (8 lbf-ft).
 - Monte o anel do pistão, os anéis anti-extrusão, o anel de segurança e o retentor.
6. Para todas as construções, coloque as gaxetas (números 12, 11 ou 14 se usada e 10) e o calço (número 53) no topo da gaiola ou retentor da gaiola. Se há um adaptador de gaiola (número 4) ou um espaçador de castelo (número 32), ajuste-o na gaiola ou nas gaxetas do retentor de gaiola e coloque uma outra gaxeta de placa plana (número 10) no topo do adaptador ou espaçador. Se houver apenas um retentor de gaiola ou espaçador do castelo, coloque uma outra gaxeta de placa plana no retentor ou espaçador.
 7. Com uma válvula NPS 10 x 8 ou 12 x 8, instale o anel de carga (número 26).
 8. Monte o castelo sobre a válvula e complete o conjunto de acordo com os passos 11 a 15 do procedimento de Substituição de juntas. Certifique-se de observar a nota que vem antes do passo 11.

Adaptação: Instalando o interno da vedação C

Observação

Um empuxo adicional do atuador é exigido para uma válvula com interno de vedação C. Ao instalar o interno de vedação C em uma válvula existente, entre em contato com o escritório de vendas da Emerson Process Management para obter ajuda para determinar os requisitos de empuxo do novo atuador.

Monte o novo conjunto de obturador da válvula/retentor (com a vedação do obturador da vedação C) usando as seguintes instruções):

CUIDADO

Para evitar vazamentos quando a válvula é retornada ao serviço, use métodos e materiais apropriados para proteger todas as superfícies de vedação das peças do novo interno, enquanto monta as peças individuais e durante a instalação no corpo da válvula.

1. Aplique um lubrificante adequado de alta temperatura no diâmetro interno da vedação do obturador de vedação C. Além disso, lubrifique o diâmetro externo do obturador da válvula, onde a vedação do obturador de vedação C deve ser pressionado na posição de vedação adequada (figura 9).
 2. Oriente a vedação do obturador de vedação C para a ação correta de vedação, com base na direção da vazão do fluido do processo através da válvula.
- O interior aberto da vedação do obturador de vedação C deve ficar voltado para cima em uma válvula com construção de vazão ascendente (figura 9).
 - O interior aberto da vedação do obturador de vedação C deve ficar voltado para baixo em uma válvula com construção de vazão descendente (figura 9).

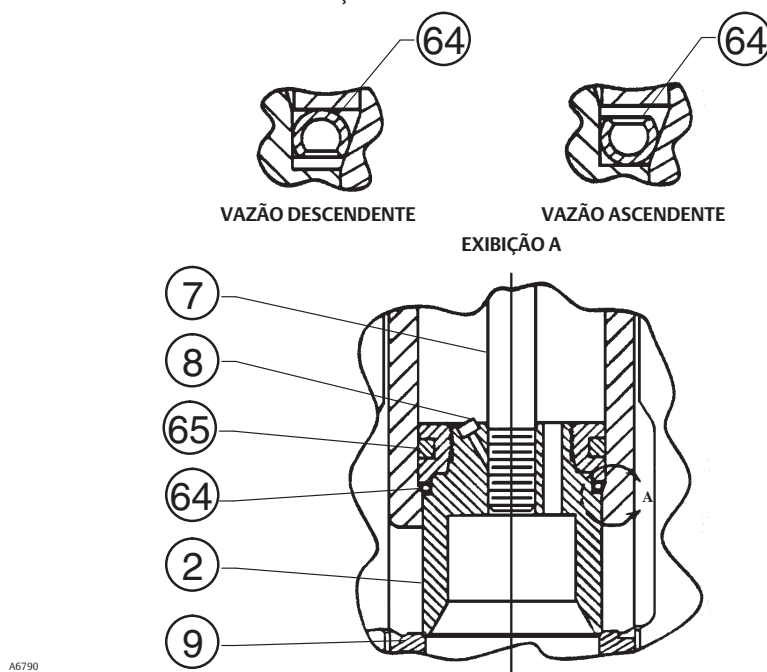
Observação

Uma ferramenta de instalação deve ser usada para posicionar corretamente a vedação do obturador de vedação C no obturador da válvula. Uma ferramenta está disponível como uma peça sobressalente da Emerson Process Management, ou uma ferramenta pode ser fabricada seguindo as dimensões cedidas na figura 10.

3. Coloque a vedação do obturador de vedação C na parte superior do obturador da válvula e pressione-a sobre o obturador usando a ferramenta de instalação da vedação C. Pressione cuidadosamente a vedação do obturador de vedação C sobre o obturador até a ferramenta de instalação contatar a superfície de referência horizontal do obturador da válvula (figura 11).
4. Aplique um lubrificante adequado de alta temperatura nas roscas do obturador. Em seguida, coloque o retentor de vedação C sobre o obturador e aperte o retentor usando uma ferramenta apropriada como uma chave de fita.

5. Usando uma ferramenta apropriada como um furador central, empilhe as roscas em cima do obturador em um local (figura 12) para fixar o retentor de vedação C.

Figura 9. EWD Fisher com interno de vedação C



6. Instale o novo conjunto do obturador/retenção com a vedação do obturador de vedação C na nova haste seguindo as instruções apropriadas na seção de Substituição do interno deste manual.
7. Instale os anéis de pistão seguindo as instruções na seção Substituição do interno deste manual.
8. Remova o atuador da válvula existente e o castelo, seguindo as instruções apropriadas na seção Substituição das juntas deste manual.

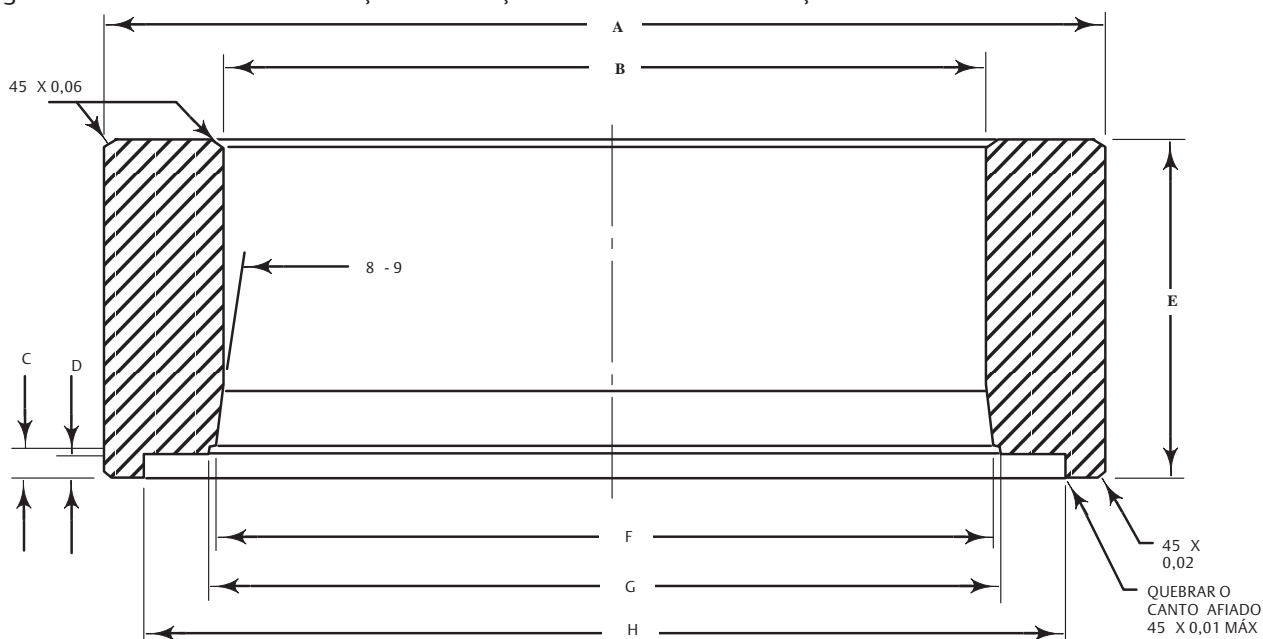
CUIDADO

Não remova a haste da válvula existente do obturador da válvula, a menos que você esteja planejando substituir a haste. Nunca reutilize uma haste da válvula antiga com um obturador novo e nem reinstale uma haste depois de removida. Substituir uma haste da válvula exige perfurar um novo orifício de pino na haste. Essa perfuração enfraquece a haste e pode causar uma falha no serviço. Contudo, um obturador da válvula usado pode ser reutilizado com uma nova haste.

9. Remova a haste da válvula existente e o obturador, gaiola e anel de sede do corpo da válvula, seguindo as instruções apropriadas na seção Remoção do interno deste manual.
10. Substitua todas as gaxetas de acordo com as instruções apropriadas na seção Substituição do interno deste manual.
11. Instale o novo anel de sede, gaiola, conjunto de obturador da válvula/retentor e haste no corpo da válvula e remonte completamente a junta da válvula, seguindo as instruções apropriadas na seção Substituição do interno deste manual.

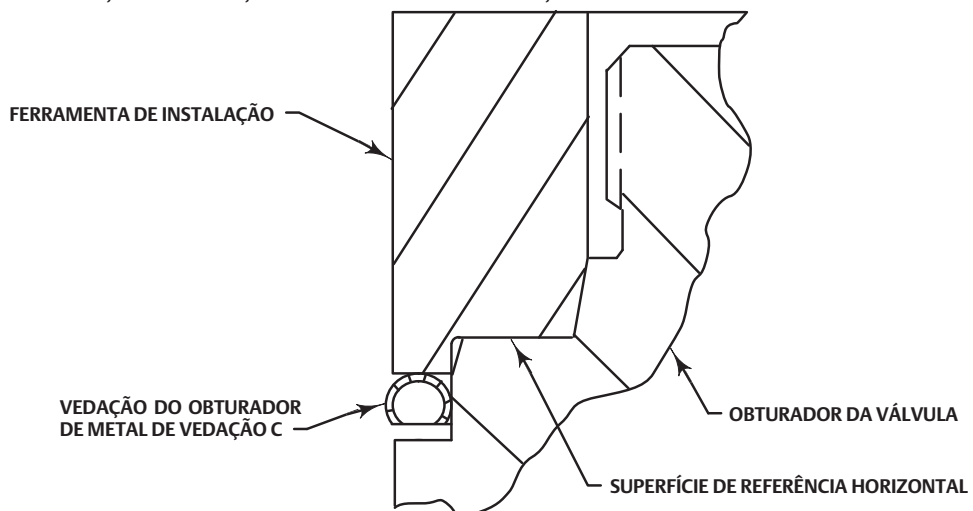
PARA OBTURADORES DA VÁLVULA AJUSTADOS AO TAMANHO DA PORTA (polegadas)	DIMENSÕES, mm (Consulte o desenho abaixo)								Número de peça (para solicitar uma ferramenta)
	A	B	C	D	E	F	G	H	
2,875	82,55	52,324 - 52,578	4,978 - 5,029	3,708 - 3,759	41,148	52,680 - 52,781	55,118 - 55,626	70,891 - 71,044	24B9816X012
3,4375	101,6	58,674 - 58,928	4,978 - 5,029	3,708 - 3,759	50,8	61,011 - 61,112	63,449 - 63,957	85,166 - 85,319	24B5612X012
3,625	104,394	65,024 - 65,278	4,978 - 5,029	3,708 - 3,759	50,8	68,936 - 69,037	71,374 - 71,882	89,941 - 90,094	24B3630X012
4,375	125,984	83,439 - 83,693	4,978 - 5,029	3,708 - 3,759	50,8	87,351 - 87,452	89,789 - 90,297	108,991 - 109,144	24B3635X012
5,375	142,748	100,076 - 100,33	4,978 - 5,029	3,708 - 3,759	45,974	103,835 - 103,937	106,274 - 106,782	128,219 - 128,372	23B9193X012
7	184,15	141,376 - 141,630	4,978 - 5,029	3,708 - 3,759	60,198	145,136 - 145,237	147,574 - 148,082	169,520 - 169,672	23B9180X012
8	209,55	166,776 - 167,030	4,978 - 5,029	3,708 - 3,759	55,88	170,536 - 170,637	172,974 - 173,482	194,920 - 195,072	24B9856X012
PARA OBTURADORES DA VÁLVULA AJUSTADOS AO TAMANHO DA PORTA (polegadas)	DIMENSÕES, in. (Consulte o desenho abaixo)								Número de peça (para solicitar uma ferramenta)
	A	B	C	D	E	F	G	H	
2,875	3.25	2.060 - 2.070	0.196 - 0.198	0.146 - 0.148	1.62	2.074 - 2.078	2.170 - 2.190	2.791 - 2.797	24B9816X012
3,4375	4.00	2.310 - 2.320	0.196 - 0.198	0.146 - 0.148	2.00	2.402 - 2.406	2.498 - 2.518	3.353 - 3.359	24B5612X012
3,625	4.11	2.560 - 2.570	0.196 - 0.198	0.146 - 0.148	2.00	2.714 - 2.718	2.810 - 2.830	3.541 - 3.547	24B3630X012
4,375	4.96	3.285 - 3.295	0.196 - 0.198	0.146 - 0.148	2.00	3.439 - 3.443	3.535 - 3.555	4.291 - 4.297	24B3635X012
5,375	5.62	3.940 - 3.950	0.196 - 0.198	0.146 - 0.148	1.81	4.088 - 4.092	4.184 - 4.204	5.048 - 5.054	23B9193X012
7	7.25	5.566 - 5.576	0.196 - 0.198	0.146 - 0.148	2.37	5.714 - 5.718	5.810 - 5.830	6.674 - 6.680	23B9180X012
8	8.25	6.566 - 6.576	0.196 - 0.198	0.146 - 0.148	2.20	6.714 - 6.718	6.810 - 6.830	7.674 - 7.680	24B9856X012

Figura 10. Ferramenta de instalação da vedação do obturador de vedação C



A6777

Figura 11. Instalação da vedação do obturador de vedação C usando a ferramenta de instalação

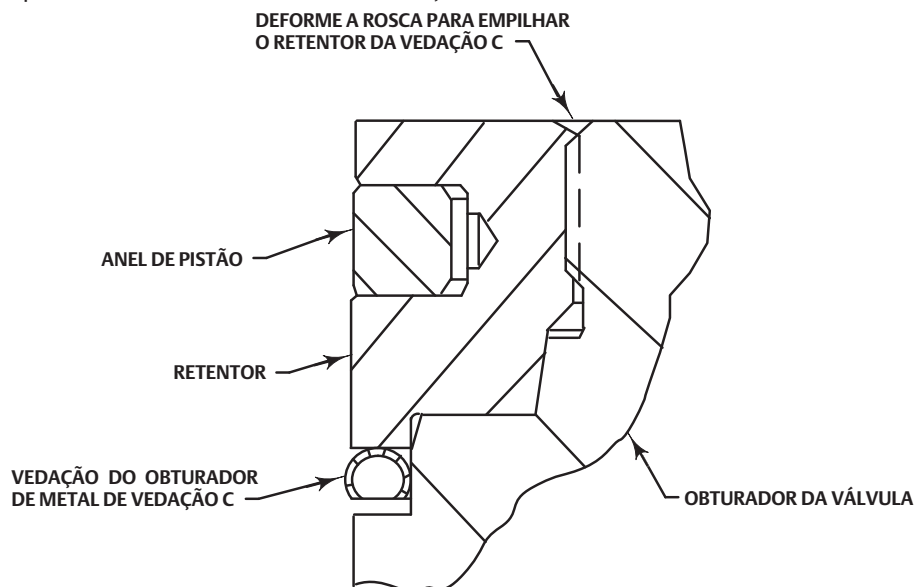


VAZÃO DESCENDENTE

OBSERVAÇÃO:
PRESSIONE A FERRAMENTA DE INSTALAÇÃO SOBRE O OBTURADOR ATÉ A FERRAMENTA CONTATAR A SUPERFÍCIE DE REFERÊNCIA HORIZONTAL DO OBTURADOR DA VÁLVULA.

A6778

Figura 12. Empilhe as roscas do retentor de vedação C



VAZÃO DESCENDENTE

A6779

CUIDADO

Para evitar o vazamento excessivo e a erosão da sede, o obturador da válvula deve ser assentado inicialmente com força suficiente para superar a resistência da vedação do obturador de vedação C e contatar o anel da sede. Você pode assentar o obturador da válvula corretamente aplicando a carga total do atuador. Essa força orienta o obturador da válvula adequadamente para o anel da sede, fornecendo assim uma configuração permanente predeterminada para a vedação do obturador de vedação C. Uma vez que isso é feito, o conjunto do obturador/retentor, a gaiola e o anel da sede tornam-se um conjunto combinado.

Com a força total do atuador aplicada e o obturador da válvula totalmente assentado, alinhe a escala de indicação do deslocamento do atuador com a extremidade inferior do deslocamento da válvula. Consulte os manuais de instruções adequados do atuador para obter informações sobre esse procedimento.

Substituição do interno da vedação C instalado

Remoção do interno (Construções de vedação C)

1. Remova o atuador da válvula e o castelo, seguindo as instruções apropriadas na seção Substituição das juntas deste manual.

CUIDADO

Para evitar vazamentos quando a válvula é retornada ao serviço, use os métodos e materiais adequados para proteger todas as superfícies de vedação das partes do interno durante a manutenção.

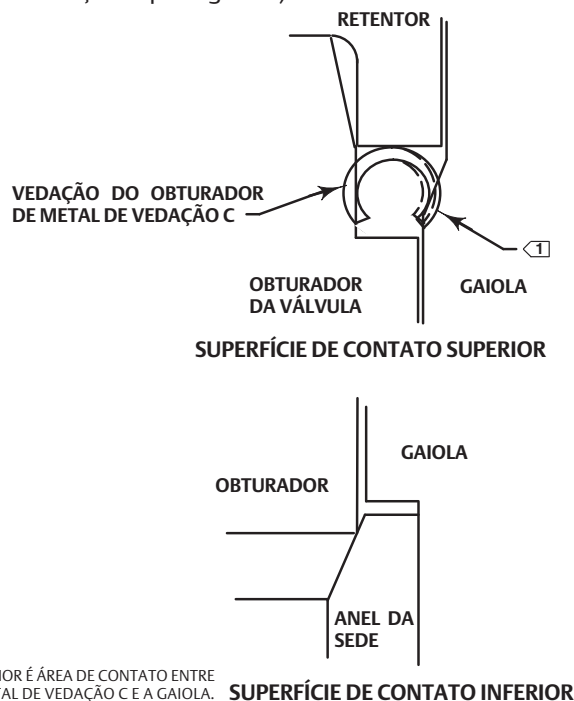
Tome cuidado ao remover os anéis do pistão e a vedação do obturador de vedação C, para evitar arranhar qualquer superfície de vedação.

CUIDADO

Não remova a haste da válvula do conjunto do obturador/retentor, a menos que você esteja planejando substituir a haste. Nunca reutilize uma haste da válvula antiga com um obturador novo e nem reinstale uma haste depois de removida. Substituir uma haste da válvula exige perfurar um novo orifício de pino na haste. Essa perfuração enfraquece a haste e pode causar uma falha no serviço. Contudo, um obturador da válvula usado pode ser reutilizado com uma nova haste.

2. Remova o conjunto do obturador/retentor (com a vedação do obturador de vedação C), gaiola e anel de sede do corpo da válvula, seguindo as instruções apropriadas na seção Remoção do interno deste manual.
3. Localize a rosca empilhada em cima do obturador da válvula (figura 12). A rosca empilhada prende o retentor. Use uma broca com um dente de 1/8 pol. para perfurar a área empilhada da rosca. Perfure aproximadamente 1/8 pol. no metal para remover o empilhamento.
4. Localize a quebra entre as partes dos anéis do pistão. Usando uma ferramenta adequada como uma chave de fenda plana, retire cuidadosamente os anéis de pistão das ranhuras no retentor da vedação C.
5. Depois de remover os anéis, localize o orifício de 1/4 pol. de diâmetro na ranhura. No retentor com duas ranhuras do anel de pistão, o orifício será encontrado na ranhura superior.
6. Selecione uma ferramenta apropriada como um furador, e coloque a ponta da ferramenta no orifício com o corpo da ferramenta tangencial ao diâmetro externo do retentor. Bata na ferramenta com um martelo para girar o retentor e soltá-lo do obturador da válvula. Remova o retentor do obturador.
7. Use uma ferramenta apropriada como uma chave de fenda plana para retirar a vedação do obturador de vedação C do obturador. Tome cuidado para evitar arranhões ou outros danos às superfícies de contato, onde a vedação do obturador de vedação C faz contato com o obturador da válvula (figura 13).

Figura 13. Superfície de contato inferior (obturador da válvula para anel da sede) e superior (vedação do obturador de vedação C para gaiola)



OBSERVAÇÃO:

1 A SUPERFÍCIE DE CONTATO SUPERIOR É ÁREA DE CONTATO ENTRE A VEDAÇÃO DO OBTURADOR DE METAL DE VEDAÇÃO C E A GAIOLA.

A6780

8. Inspeccione a superfície de contato inferior, onde o obturador da válvula contata o anel da sede, para ver se há desgastes ou danos que impediriam a operação adequada da válvula. Além disso, inspeccione a superfície de contato superior dentro da gaiola, onde a vedação do obturador de vedação C contata a gaiola, e também a superfície de contato onde ela contata o obturador (figura 13).
9. Substitua ou conserte as peças do interno de acordo com o procedimento indicado a seguir para sedes de metal de sobreposição, reusinagem de sedes de metal ou outros procedimentos de manutenção do obturador da válvula conforme for adequado.

Sobreposição de sedes de metal (Construções de vedação C)

Antes de instalar uma nova vedação do obturador de vedação C, substitua a superfície de contato inferior (obturador da válvula para anel de sede, figura 13) seguindo os procedimentos adequados na seção Sobreposição de sedes de metal deste manual.

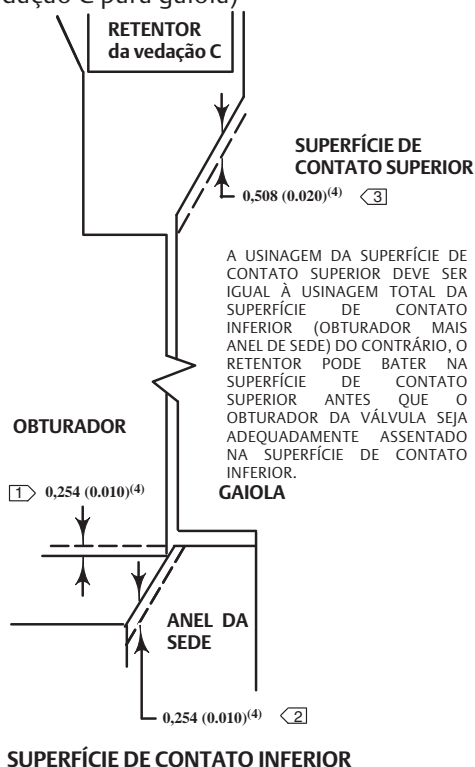
Reusinagem de sedes de metal (Construções de vedação C)

Consulte a figura 14. Um obturador da válvula com uma vedação do obturador de metal de vedação C apresenta duas superfícies de contato. Uma superfície de contato é encontrada onde o obturador da válvula contata o anel de sede. A segunda é encontrada onde a vedação do obturador de vedação C contata a superfície de contato superior na gaiola. Se você usar as sedes no anel de sede e/ou obturador, deve usar uma dimensão igual da área da sede na gaiola.

CUIDADO

Se o metal for removido do anel de sede e obturador e uma quantidade correspondente não for removida da área de sede da gaiola, a vedação do obturador de vedação C será esmagada quando a válvula fechar e o retentor da vedação C irá golpear a área da sede da gaiola, impedindo o fechamento da válvula.

Figura 14. Exemplo de usinagem da superfície de contato inferior (obturador da válvula para anel da sede) e superior (vedação do obturador de vedação C para gaiola)



OBSERVAÇÃO:
MAIS 1 REMOÇÃO DE 0,254 mm (0.010 in.) DO OBTURADOR DA VÁLVULA
2 REMOÇÃO DE 0,254 mm (0.010 in.) DO ANEL DA SEDE
3 REMOÇÃO DE 0,508 mm (0.020 in.) DA SUPERFÍCIE DE CONTATO SUPERIOR NA GAIOLA

4. ESSES VALORES SERVEM APENAS COMO EXEMPLOS. REMOVA APENAS A QUANTIDADE MÍNIMA DE MATERIAL NECESSÁRIA PARA RENOVAR AS SEDES.

A6781 / IL

Substituição do interno (Construções de vedação C)

1. Aplique um lubrificante adequado de alta temperatura no diâmetro interno da vedação do obturador de vedação C. Além disso, lubrifique o diâmetro externo do obturador da válvula, onde a vedação do obturador de vedação C deve ser pressionado na posição de vedação adequada (figura 9).
 2. Oriente a vedação do obturador de vedação C para a ação correta de vedação, com base na direção da vazão do fluido do processo através da válvula.
- O interior aberto da vedação do obturador de vedação C deve ficar voltado para cima em uma válvula com construção de vazão ascendente (figura 9).
 - O interior aberto da vedação do obturador de vedação C deve ficar voltado para baixo em uma válvula com construção de vazão descendente (figura 9).

Observação

Uma ferramenta de instalação deve ser usada para posicionar corretamente a vedação do obturador de vedação C no obturador da válvula. Uma ferramenta está disponível como uma peça sobressalente da Emerson Process Management, ou uma ferramenta pode ser fabricada seguindo as dimensões cedidas na figura 10.

- Coloque a vedação do obturador de vedação C na parte superior do obturador da válvula e pressione-a no obturador usando a ferramenta de instalação. Pressione cuidadosamente a vedação do obturador de vedação C sobre o obturador até a ferramenta de instalação contatar a superfície de referência horizontal do obturador da válvula (figura 11).
- Aplique um lubrificante adequado de alta temperatura nas roscas do obturador. Em seguida, coloque o retentor a vedação C sobre o obturador e aperte o retentor usando uma ferramenta apropriada como uma chave de fita.
- Usando uma ferramenta apropriada como um furador central, empilhe as roscas em cima do obturador em um local (figura 12) para fixar o retentor de vedação C.
- Substitua os anéis de pistão seguindo as instruções na seção Substituição do interno deste manual.
- Retorne o anel de sede, gaiola, conjunto de obturador/retentor e haste no corpo da válvula e remonte completamente a junta da válvula, seguindo as instruções apropriadas na seção Substituição do interno deste manual.

CUIDADO

Para evitar o vazamento excessivo e a erosão da sede, o obturador da válvula deve ser assentado inicialmente com força suficiente para superar a resistência da vedação do obturador de vedação C e contatar o anel da sede. Você pode assentar o obturador da válvula corretamente aplicando a carga total do atuador. Essa força orienta o obturador da válvula adequadamente para o anel da sede, fornecendo assim uma configuração permanente predeterminada para a vedação do obturador de vedação C. Uma vez que isso é feito, o conjunto do obturador/retentor, a gaiola e o anel da sede tornam-se um conjunto combinado.

Com a força total do atuador aplicada e o obturador da válvula totalmente assentado, alinhe a escala de indicação do deslocamento do atuador com a extremidade inferior do deslocamento da válvula. Consulte os manuais de instruções adequados do atuador para obter informações sobre esse procedimento.

Castelo de vedação de foles ENVIRO-SEAL

Substituição de um castelo plano ou de extensão por um castelo de sede de foles ENVIRO-SEAL (conjunto da haste/foles)

Exceto onde indicado, os números nesta seção são referenciados na figura 22 para as construções EWD, figura 22 para os detalhes do interno obstruído, figura 23 para construções EWS e figura 24 para as de EWT. Consulte as figuras 26 e 27 para Cavitol III, figura 27 para Whisper Trim III e figura 29 para construções WhisperFlo.

Tabela 8. Torque recomendado para as porcas de flange das juntas do castelo de vedação dos foles ENVIRO-SEAL

TAMANHO DA VÁLVULA, NPS	DIÂMETRO DA HASTE DA VÁLVULA ATRAVÉS DAS JUNTAS	TORQUE MÍNIMO		TORQUE MÁXIMO	
		Nm	Lbf-in.	Nm	Lbf-in.
4 X 2	1/2	2	22	4	33
6 x 4 a 12 x 8	1	5	44	8	67

- Remova o atuador e castelo de acordo com os passos 1 a 6 do procedimento de Substituição das Juntas indicado na seção Manutenção.
- Eleve a gaiola.
- Remova e descarte a gaxeta do castelo existente. Cubra a abertura do corpo da válvula para proteger as superfícies de vedação e para evitar que materiais estranhos entrem na cavidade do corpo da válvula.

Observação

O conjunto de haste/foles ENVIRO-SEAL para válvulas easy-e™ está disponível somente com a conexão de obturador/adaptador/haste com rosca e perfurada. O obturador da válvula existente pode ser reutilizado com o novo conjunto de haste/foles ou um obturador novo pode ser instalado.

4. Inspeccione o obturador da válvula existente. Se o obturador está em boa condição, ele pode ser reutilizado com o conjunto da haste/foles ENVIRO-SEAL. Para remover o obturador da válvula existente da haste, primeiro, coloque o conjunto da haste do obturador existente em uma morsa ou outro tipo de torno de mordentes macios de forma que os mordentes prendam a parte do obturador da válvula que não é uma superfície de contato. Retire o pino (número 8), use uma furadeira se for necessário.
5. Em seguida, inverta o conjunto da haste do obturador na morsa de mordentes macios. Prenda a haste da válvula em um lugar adequado e desaparafuse o obturador existente da haste da válvula.

CUIDADO

Para instalar o obturador da válvula no conjunto da haste/foles ENVIRO-SEAL, a haste da válvula não pode ser girada. Ou poderão ocorrer danos nos foles.

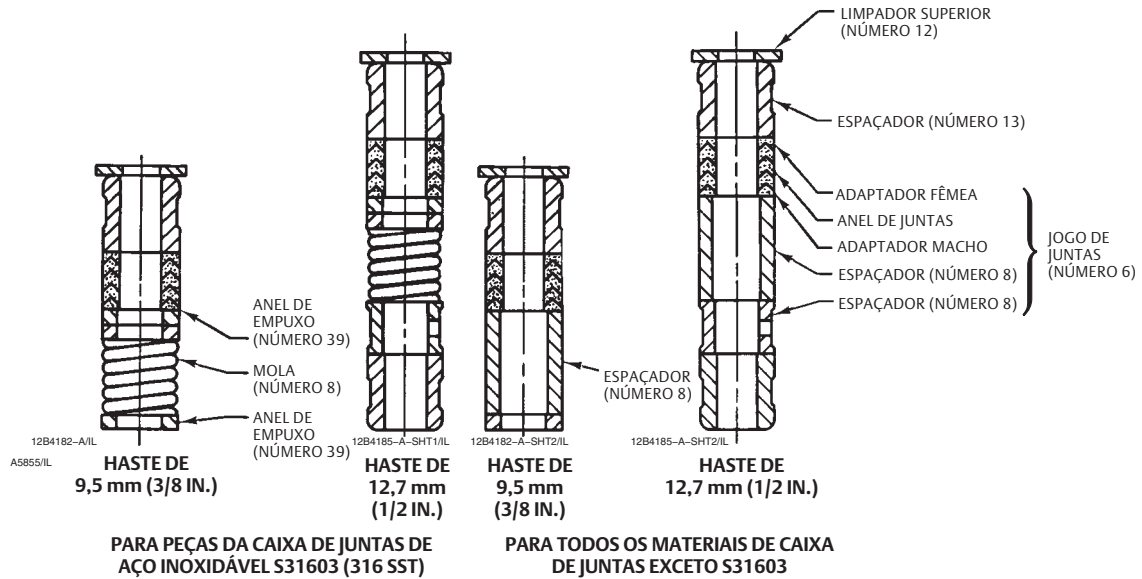
Não prenda a cobertura dos foles nem outras peças do conjunto da haste/foles. Prenda somente nas áreas planas na haste onde ela se estende para fora do topo da cobertura dos foles.

Observação

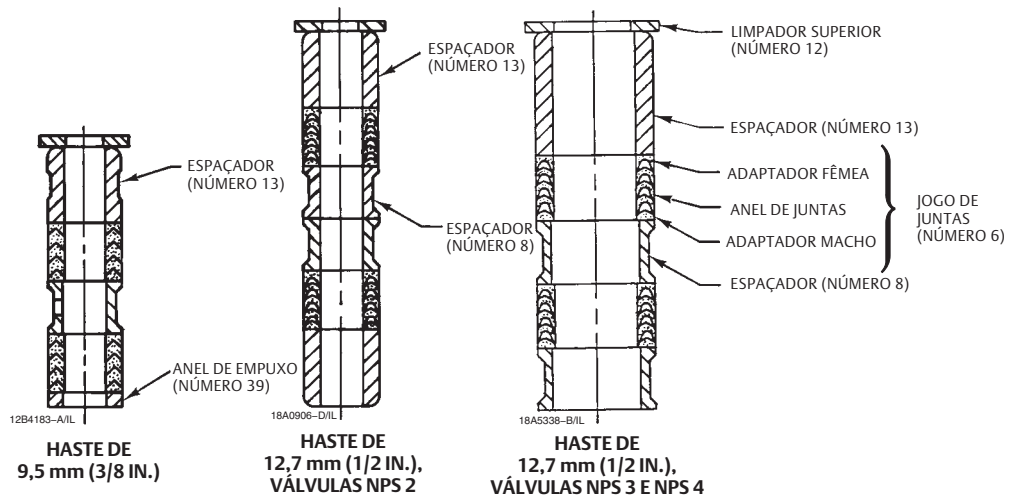
O conjunto da haste/foles ENVIRO-SEAL tem uma haste de uma peça.

6. Para conectar o obturador da válvula à haste do novo conjunto de haste/foles ENVIRO-SEAL, é necessário primeiro conectar o obturador ao adaptador (número 24, figura 21). Localize o adaptador. Observe que o orifício não foi perfurado nas roscas onde o obturador é aparafusado sobre o adaptador. Prenda o obturador da válvula em uma morsa de mordentes macios ou um outro tipo de morsa. Não prenda o obturador por nenhuma superfície de contato. Posicione o obturador na morsa ou torno para ficar mais fácil de rosquear o adaptador. Enrosque o adaptador dentro do obturador da válvula e aperte utilizando o valor de torque adequado.
7. Selecione o tamanho adequado de broca e perfure o adaptador usando o orifício no obturador da válvula como um guia. Remova qualquer material residual e insira um pino novo (número 8) para travar o conjunto do obturador/adaptador junto.
8. Conecte o conjunto do obturador/adaptador ao conjunto de haste/foles ENVIRO-SEAL prendendo primeiro o conjunto de haste/foles em uma morsa ou um outro tipo de torno de mordentes macios de forma que os mordentes da morsa ou torno prendam as partes planas da haste que saem do topo da cobertura dos foles. Aparafuse o conjunto do obturador da válvula/adaptador sobre a haste da válvula. Aperte o conjunto do obturador/adaptador até encaixar firmemente. Em seguida, gire o conjunto do obturador/adaptador até o orifício do próximo pino na haste da válvula. Insira o novo pino (número 36, figura 21) para travar o conjunto.
9. Inspeccione o anel de sede (número 9). Substitua se for necessário.
10. Coloque uma gaxeta nova (número 10) dentro do corpo da válvula no lugar da gaxeta do castelo. Instale o conjunto de haste/fole novo com o obturador da válvula/adaptador colocando-o dentro do corpo da válvula no topo da gaxeta nova dos foles.
11. Coloque uma gaxeta nova (número 22, figura 21) sobre o conjunto de haste/foles. Coloque o castelo novo ENVIRO-SEAL sobre o conjunto da haste/foles.

Figura 15. Disposição das juntas de PTFE para Uso com Castelos de Vedação de folas Fisher ENVIRO-SEAL



DISPOSIÇÕES SIMPLES



A5886-1

DISPOSIÇÕES DUPLAS

Observação:

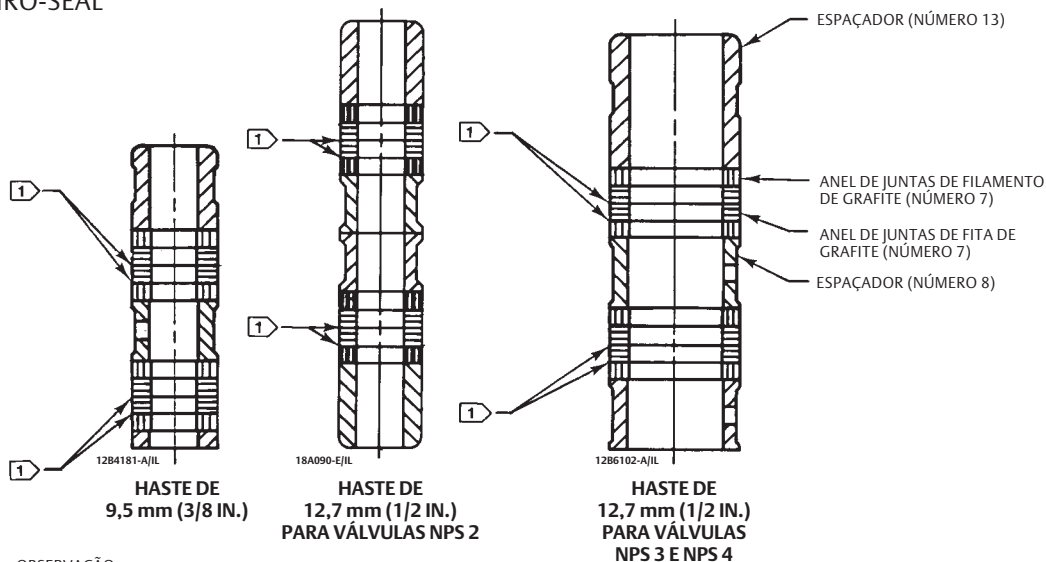
O(s) pino(s) e porca(s) devem ser instalados de modo que a marca comercial e a marca de grau de material do fabricante fique visível, possibilitando fácil comparação com os materiais selecionados e documentados na placa serial Emerson/Fisher, fornecida com este produto.

⚠ ADVERTÊNCIA

Podem ocorrer danos pessoais ou ao equipamento se forem usados um pino e porca ou peças inadequadas. Não opere nem monte este produto com pino(s) e porca(s) não aprovados pela engenharia da Emerson/Fisher e/ou que não estejam relacionados na placa serial fornecida com este produto. O uso de materiais e peças não aprovadas pode levar a tensões que excederão o limite de projeto ou código destinado a esse serviço específico. Instale os pinos com o grau de material e a marca de identificação do fabricante visíveis. Entre em contato com seu representante da Emerson Process Management imediatamente se houver a suspeita de discrepância entre peças verificadas e peças aprovadas.

12. Lubrifique corretamente os parafusos prisioneiros do castelo. Instale e aperte as porcas hexagonais do castelo utilizando o torque correto.
13. Instale as juntas novas e as peças da caixa de juntas de acordo com a disposição correta indica na figura 15 ou 16.
14. Instale a flange das juntas. Lubrifique corretamente os parafusos prisioneiros da flange das junta e as faces das porcas de flange das juntas.

Figura 16. Disposições de fita/filamento de grafite para uso com castelos de vedação de folos Fisher ENVIRO-SEAL

**OBSERVAÇÃO:**

1 ARRUELAS DE ZINCO ESPESSAS DE PROTEÇÃO DE 0,102 mm (0,004 IN.); USE SOMENTE UMA SOB CADA ANEL DE FITA DE GRAFITE.

AS887-1

Para juntas de grafite, aperte as porcas de flange das juntas ao torque máximo recomendado mostrado na tabela 8. Em seguida, desaperte as porcas de flange das juntas e reaperte-as ao torque mínimo recomendado indicado na tabela 8.

Para outros tipos de juntas, aperte as porcas de flange das juntas de forma alternada em incrementos pequenos e iguais até que uma das porcas alcance o torque mínimo recomendado indicado na tabela 8. Em seguida, aperte a porca de flange remanescente até que a flange esteja nivelada e a um ângulo de 90 graus em relação à haste da válvula.

15. Instale as peças do indicador de deslocamento e as contraporcas da haste; monte o atuador no corpo da válvula de acordo com o procedimento no manual de instruções adequado do atuador.

Substituição de um castelo de sede de foles ENVIRO-SEAL instalado (conjunto da haste/foles)

1. Remova o atuador e castelo de acordo com os passos 1 a 6 do procedimento de Substituição das juntas indicado na seção Manutenção.
2. Eleve a gaiola. Remova e descarte a gaxeta do castelo e a gaxeta dos foles existentes. Cubra a abertura do corpo da válvula para proteger as superfícies de vedação e para evitar que materiais estranhos entrem na cavidade do corpo da válvula.

CUIDADO

O conjunto de haste/foles ENVIRO-SEAL para válvulas easy-e está disponível somente com a conexão de obturador/adaptador/haste com roscas e com pinos. O obturador da válvula existente pode ser reutilizado com o novo conjunto de haste/foles ou um obturador novo pode ser instalado. Se for reutilizar o obturador antigo da válvula, você também pode reutilizar o adaptador se ele estiver em boas condições. Contudo, nunca reutilize hastes ou adaptadores antigos com um obturador da válvula novo. Usar um adaptador antigo com um obturador da válvula novo requer a perfuração de um novo orifício para o pino no adaptador. Esta perfuração enfraquece o adaptador e pode causar uma falha no serviço. Contudo, um obturador da válvula usado pode ser reutilizado com um novo adaptador.

3. Inspeccione o obturador da válvula e adaptador existente. Se eles estiverem em boas condições, eles podem ser reutilizados com o conjunto de haste/foles novo e eles não precisam ser separados.

CUIDADO

Ao remover/instalar o obturador da válvula no conjunto da haste/foles ENVIRO-SEAL, a haste da válvula não pode ser girada. Ou poderão ocorrer danos nos foles.

Não prenda a cobertura dos foles nem outras peças do conjunto da haste/foles. Prenda somente nas áreas planas na haste onde ela se estende para fora do topo da cobertura dos foles.

Observação

O conjunto da haste/foles ENVIRO-SEAL tem uma haste de uma peça.

4. Se o obturador da válvula e adaptador não estiverem em boas condições e precisam ser substituídos, primeiro o conjunto do obturador da válvula/adaptador deve ser removido do conjunto da haste/foles; em seguida remova o obturador da válvula do adaptador. Primeiro, coloque o conjunto da haste/foles e obturador da válvula em uma morsa ou um outro tipo de torno de mordentes macios de modo que os mordentes prendam uma parte do obturador da válvula que não é uma superfície de contato. Retire o pino (número 8), use uma furadeira se for necessário. Retire o pino (número 36, figura 21).
5. Em seguida, inverta o conjunto da haste/foles e obturador/adaptador na morsa ou torno de mordentes macios. Prenda as áreas planas na haste da válvula, imediatamente abaixo das roscas para a conexão do atuador/haste. Desaparafuse o conjunto do obturador/adaptador do conjunto da haste/foles. Desaparafuse o obturador da válvula do adaptador.
6. Para conectar o obturador da válvula antigo ou um novo à haste do conjunto de haste/foles ENVIRO-SEAL, conecte primeiro o obturador ao adaptador (se o obturador da válvula foi removido do adaptador) da seguinte forma:
 - Localize o adaptador. Observe que o orifício não foi perfurado nas roscas do novo adaptador onde o obturador é aparafusado sobre o adaptador.
 - Prenda o obturador da válvula em uma morsa de mordentes macios ou um outro tipo de morsa. Não prenda o obturador por nenhuma superfície de contato. Posicione o obturador na morsa ou torno para ficar mais fácil de rosquear o adaptador.

- Enrosque o adaptador dentro do obturador da válvula e aperte utilizando o valor de torque adequado.
7. Complete a instalação seguindo os passos 7 a 15 das instruções de instalação do castelo de vedação dos foles ENVIRO-SEAL, fornecidas acima.

Purga do castelo da sede dos foles ENVIRO-SEAL

O castelo de vedação de foles ENVIRO-SEAL foi projetado para que possa ser testado quanto a purga ou vazamentos. Consulte a figura 21 para ver uma ilustração de um castelo de vedação de foles ENVIRO-SEAL. Realize as seguintes etapas para o teste de purga ou vazamento.

1. Remova os dois tampões de tubulação opostos diametricamente (número 16, figura 21).
2. Conecte um fluido de purga a uma das conexões do tampão da tubulação.
3. Instale os encanamentos ou tubulação adequados na outra conexão do tampão da tubulação para retirar o fluido purgado ou para fazer uma conexão a uma analisador para testar a existência de vazamentos.
4. Quando um teste de purga ou vazamentos tiver sido concluído, remova os canos ou tubulação e volte a instalar os tampões da tubulação (número 16, figura 21).

Encomenda de peças

Cada conjunto de corpo-castelo recebe um número de série que pode ser encontrado na válvula. Este mesmo número também aparece na placa de nome do atuador quando a válvula é enviada da fábrica como parte de um conjunto de válvula de controle. Faça referência ao número de série quando contatar o escritório de vendas da Emerson Process Management para obter assistência técnica. Para encomendar peças de substituição, consulte o número de série e o número de peça de onze caracteres para cada peça necessário para informações na seguinte lista de peças.

ADVERTÊNCIA

Use apenas peças de substituição Fisher genuínas. Os componentes que não são fornecidos pela Emerson Process Management não devem, em nenhuma circunstância, ser utilizados em qualquer válvula Fisher, uma vez que invalidarão a garantia, e poderão afetar adversamente o desempenho da válvula e aumentar o risco de ferimentos ou danos materiais.

Kits de peças

Kits de gaxeta

Gasket Kits (includes keys 10, 12, 13, and 53; plus 11 and 14 for restricted trim)

VALVE SIZE, NPS	Standard Trim Cage Whisper Trim I Cage Cavitrol III - 1 Stage Cage	Cavitrol III - 2 Stage Cage Whisper Trim III Cage WhisperFlo Cage
	-198 to 593°C (-325 to 1100°F)	
	Part Number	Part Number
4x2	RGASKETX182	RGASKETX442
6x4x2-1/2	RGASKETX282	---
6x4 or 8x4	RGASKETX212	RGASKETX472
8x6 or 12x6 CL300, CL600, or CL900	RGASKETX392	---
8x6 or 12x6 Whisper Trim I	RGASKETX412 ⁽¹⁾	---
10x8 or 12x8	RGASKETX232	10A3265X152

1. Includes a quantity 2 of key 10.

Kits de juntas

Kits de reparo das juntas padrão

Os kits de reparo das juntas padrão incluem os números 6, 8, 10, 11 e 12.

Observação

Os kits não se aplicam aos internos de liga C (N10276 e CW2M), liga 20 (N08020 e CN7M) ou liga 400 (N04400 e M35-1).

Standard Packing Repair Kits (Non Live-Loaded)

Stem Diameter, mm (Inches) Yoke Boss Diameter, mm (Inches)	12.7 (1/2) 71 (2-13/16)	19.1 (3/4) 90 (3-9/16)	25.4 (1) 127 (5)	31.8 (1-1/4) 127 (5, 5H)
PTFE (Contains keys 6, 8, 10, 11, and 12)	RPACKX00022	RPACKX00032	RPACKX00342	RPACKX00352
Double PTFE (Contains keys 6, 8, 11, and 12)	RPACKX00052	RPACKX00062	RPACKX00362	RPACKX00372
PTFE/Composition (Contains keys 7, 8, 11, and 12)	RPACKX00082	RPACKX00092	---	---
Single Graphite Ribbon/Filament (Contains keys 7 [ribbon ring], 7 [filament ring], 8, and 11)	RPACKX00112	RPACKX00122	---	---
Single Graphite Ribbon/Filament (Contains keys 7 [ribbon ring], 7 [filament ring], and 11)	---	---	RPACKX00532	RPACKX00542
Single Graphite Ribbon/Filament (Contains keys 7 [ribbon ring], 7 [filament ring])	RPACKX00142	RPACKX00152	---	---
Double Graphite Ribbon/Filament (Contains keys 7 [ribbon ring], 7 [filament ring], 8, and 11)	RPACKX00172	RPACKX00182	---	---

Kits de adaptação das juntas HIGH-SEAL e ENVIRO-SEAL

Os kits de adaptação incluem peças para converter válvulas com castelos padrão existentes para a construção de caixa de juntas HIGH-SEAL ou ENVIRO-SEAL. Consulte a figura 17 para ver os números referentes às juntas HIGH-SEAL. Para as juntas ENVIRO-SEAL, consulte a figura 18 para os números das juntas de PTFE, figura 19 para as de Grafite ULF e figura 20 para as juntas duplex.

As construções de hastes e caixa de juntas que não satisfazem as especificações da Emerson Process Management quanto às especificações de acabamento da haste, tolerâncias de dimensões e especificações de desenho, podem alterar o desempenho deste kit de juntas de forma adversa.

HIGH-SEAL Packing Retrofit Kits

Stem Diameter, mm (Inches) Yoke Boss Diameter, mm (Inches)	12.7 (1/2) 71 (2-13/16)	19.1 (3/4) 90 (3-9/16)	25.4 (1) 127 (5)	31.8 (1-1/4) 127 (5, 5H)
4200 psi Process Pressure Rating (Contains keys 200 through 212)	11B2182X052	11B2184X052	11B2187X052	11B2189X052

ENVIRO-SEAL Packing Retrofit Kits

Stem Diameter, mm (Inches) Yoke Boss Diameter, mm (Inches)	12.7 (1/2) 71 (2-13/16)	19.1 (3/4) 90 (3-9/16)	25.4 (1) 127 (5)	31.8 (1-1/4) 127 (5, 5H)
Double PTFE (Contains keys 200, 201, 211, 212, 214, 215, 217, 218, tag, cable tie)	RPACKXRT022	RPACKXRT032	RPACKXRT042	RPACKXRT052
Graphite ULF (Contains keys 200, 201, 207, 208, 209, 210, 211, 212, 214, 217, tag, cable tie)	RPACKXRT272	RPACKXRT282	RPACKXRT292	RPACKXRT302
Duplex (Contains keys 200, 201, 207, 209, 211, 212, 214, 215, 216, 217, tag, cable tie)	RPACKXRT222	RPACKXRT232	RPACKXRT242	RPACKXRT252

Kits de reparos de juntas ENVIRO-SEAL

Os kits de reparos incluem peças para substituir os materiais de juntas moles nas válvulas que já possuem disposições de juntas ENVIRO-SEAL instaladas ou em válvulas que foram atualizadas com kits de adaptação ENVIRO-SEAL. Consulte a figura 18 para ver os números de peça para as juntas de PTFE, figura 19 para as de grafite ULF e figura 20 para as juntas duplex.

As construções de hastes e caixa de juntas que não satisfazem as especificações da Emerson Process Management quanto às especificações de acabamento da haste, tolerâncias de dimensões e especificações de desenho, podem alterar o desempenho deste kit de juntas de forma adversa.

ENVIRO-SEAL Packing Repair Kits

Stem Diameter, mm (Inches) Yoke Boss Diameter, mm (Inches)	12.7 (1/2) 71 (2-13/16)	19.1 (3/4) 90 (3-9/16)	25.4 (1) 127 (5)	31.8 (1-1/4) 127 (5, 5H)
Double PTFE (Contains keys 214, 215, 218)	RPACKX00202	RPACKX00212	RPACKX00222	RPACKX00232
Graphite ULF (Contains keys 207, 208, 209, 210, 214)	RPACKX00602	RPACKX00612	RPACKX00622	RPACKX00632
Duplex (Contains keys 207, 209, 214, 215)	RPACKX00302	RPACKX00312	RPACKX00322	RPACKX00332

Figura 17. Sistema típico de juntas Fisher HIGH-SEAL

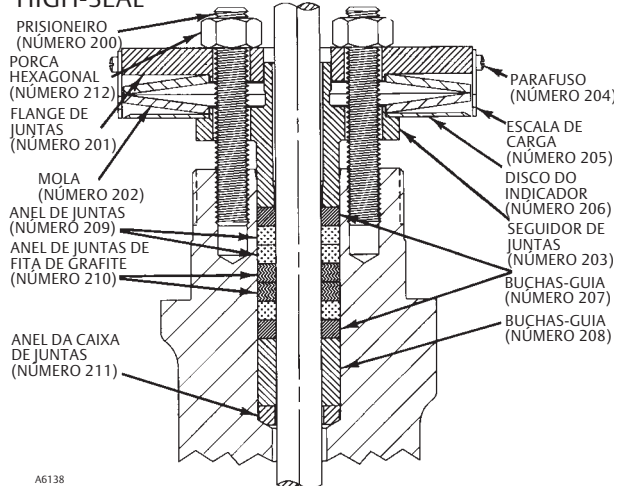


Figura 19. Sistema típico de juntas Fisher ENVIRO-SEAL com juntas de grafite ULF

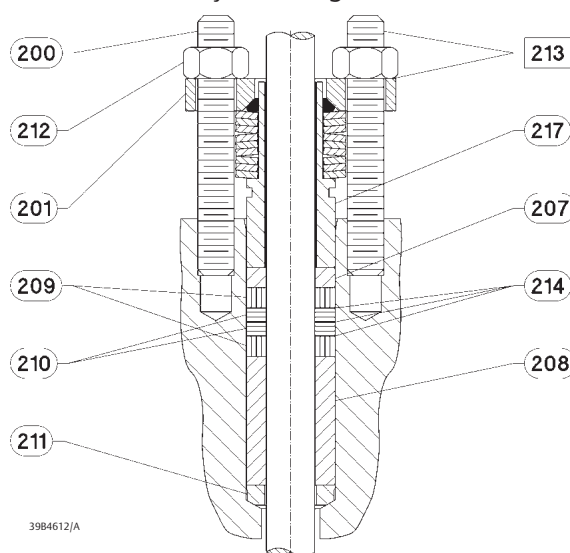


Figura 18. Sistema típico de juntas Fisher ENVIRO-SEAL com juntas de PTFE

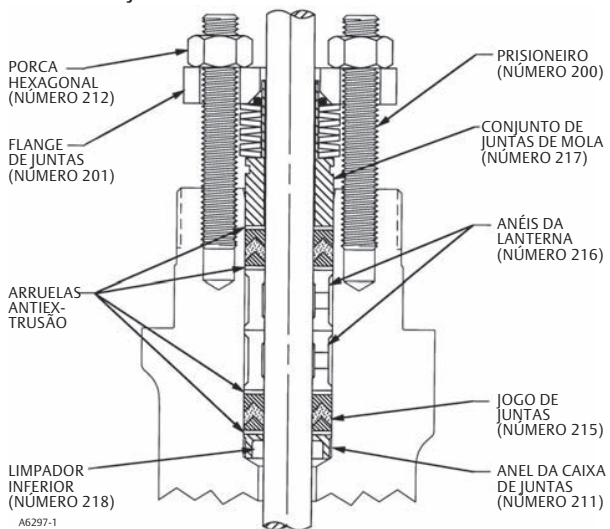
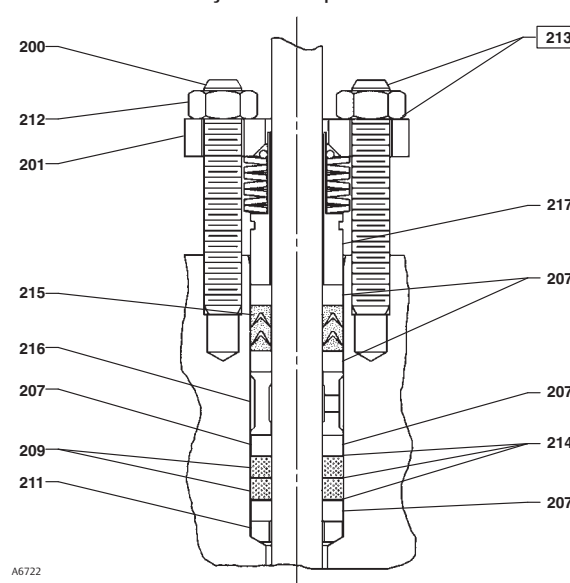


Figura 20. Sistema típico de juntas Fisher ENVIRO-SEAL com juntas duplex



Lista de peças

As numerosas combinações disponíveis das peças da válvula dificultam a seleção de algumas peças. Ao solicitar peças de válvula cujo número não esteja listado, forneça o número de série da válvula com o pedido, permitindo a seleção adequada de peças sobressalentes na fábrica.

Observação

Os números de peças estão mostrados para as peças de reposição apenas. Para os números de peças não exibidos, contate o escritório de vendas da Emerson Process Management.

Castelo (figuras 4, 5, 6 e 21)

Peça	Descrição	Número da peça
1	Bonnet If you need a bonnet and/or and ENVIRO-SEAL bellows seal bonnet as a replacement part, order by valve size and stem diameter, serial number, and desired material.	
2	Extension Bonnet Bushing	
3	Packing Flange	
3	ENVIRO-SEAL bellows seal packing flange	
4	Packing Flange Studs	
4	ENVIRO-SEAL bellows seal stud bolt (2 req'd)	
5	Packing Flange Nuts	
5	ENVIRO-SEAL bellows seal packing flange nut (2 req'd)	
6*	Single PTFE V-Ring Packing Set	See following table
6*	ENVIRO-SEAL bellows seal packing set PTFE (1 req'd for single, 2 req'd for double) Size 4x2 w/ 12.7 mm (1/2 inch) stem Sizes 6x4x2-1/2, 6x4, & 8x4 w/ 12.7 mm (1/2 inch) stem (For double PTFE only)(2 req'd)	12A9016X012 12A8832X012
7*	Individual Packing Ring	See following table
7*	ENVIRO-SEAL bellows seal packing ring Double packing graphite filament (4 req'd) Size 4x2 w/ 12.7 mm (1/2 inch) stem Sizes 6x4x2-1/2, 6x4, & 8x4 w/ 12.7 mm (1/2 inch) stem	1P3905X0172 14A0915X042
7*	ENVIRO-SEAL bellows seal packing ring Double packing graphite ribbon (4 req'd) Size 4x2 w/ 12.7 mm (1/2 inch) stem Sizes 6x4x2-1/2, 6x4, & 8x4 w/ 12.7 mm (1/2 inch) stem	18A0908X012 18A0918X012
8	Packing Box Spring or Lantern Ring	
8	ENVIRO-SEAL bellows seal spring, 316 SST Size 4x2 w/ 12.7 mm (1/2 inch) stem (single packing only)	
8	ENVIRO-SEAL bellows seal spacer, S31600 For single PTFE packing Size 4x2 w/ 12.7 mm (1/2 inch) stem	

Peça	Descrição	Número da peça
	For double PTFE, graphite rib/fil packing Size 4x2 w/ 12.7 mm (1/2 inch) stem (2 req'd) Size 6x4x2-1/2, 6x4, & 8x4 w/ 12.7 mm (1/2 inch) stem (2 req'd)	
8	ENVIRO-SEAL bellows seal spacer, N10276 For single PTFE packing Size 4x2 w/ 12.7 mm (1/2 inch) stem (1 req'd) For double PTFE, graphite rib/fil packing Size 4x2 w/ 12.7 mm (1/2 inch) stem (2 req'd) Size 6x4x2-1/2, 6x4, & 8x4 w/ 12.7 mm (1/2 inch) stem (2 req'd)	
9*	Individual Packing Ring	See following table
10	Special Washer	See following table
11*	Packing Box Ring, S31600 12.7 mm (1/2 inch) stem 19.1 mm (3/4 inch) stem 25.4 mm (1 inch) stem 31.8 mm (1-1/4 inch) stem	1J873235072 1J873335072 1J873435072 1J873535072
12*	Upper Wiper, felt 12.7 mm (1/2 inch) stem 19.1 mm (3/4 inch) stem 25.4 mm (1 inch) stem 31.8 mm (1-1/4 inch) stem	1J872706332 1J872806332 1J872906332 1J873006332
12*	ENVIRO-SEAL bellows seal upper wiper, felt Size 4x2 w/ 12.7 mm (1/2 inch) stem Sizes 6x4x2-1/2, 6x4, & 8x4 w/ 12.7 mm (1/2 inch) stem	18A0868X012 18A0870X012
13	Packing follower, 316 stainless steel	
13*	ENVIRO-SEAL bellows seal bushing size 4x2 w/ 12.7 mm (1/2 inch) stem (2 req'd) S31600 (316 SST) R30006 (alloy 6) S31600 chrome coated For size 6x4x2-1/2, 6x4, & 8x4 w/ 12.7 mm (1/2 inch) stem (1 req'd) S31600 (316 SST) R30006 (alloy 6) S31600 chrome coated	18A0820X012 18A0819X012 11B1155X012 18A0824X012 18A0823X012 11B1157X012
13*	ENVIRO-SEAL bellows seal bushing/liner size 4x2 w/ 12.7 mm (1/2 inch) stem (2 req'd) N10276 bushing, PTFE/glass liner N10276 bushing, PTFE/carbon liner For size 6x4x2-1/2, 6x4, & 8x4 w/ 12.7 mm (1/2 inch) stem (1 req'd) N10276 bushing, PTFE/glass liner N10276 bushing, PTFE/carbon liner	12B2713X012 12B2713X042 12B2715X012 12B2715X042
14	Packing Box Pipe Plug	
14	Lubricator, steel/440 SST	
14	Lubricator/Isolating Valve Assy. pl steel	
15	Yoke Locknut, steel	
15	ENVIRO-SEAL bellows seal yoke locknut, steel	
16	Pipe Plug for double-tapped bonnet For size 4x2 thru 12x6 valve Steel for WCC steel bonnet S31600 for chrome moly steel or 316 SST bonnet For size 10x8 or 12x8 valve Steel for WCC steel bonnet	

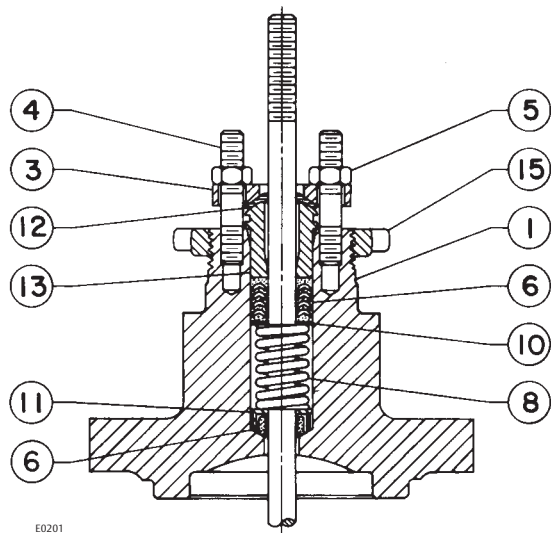
Peça	Descrição	Número da peça	Peça	Descrição	Número da peça
	S31600 for chrome moly steel or 316 SST bonnet			N06022 trim, N06022 bellows	
16	ENVIRO-SEAL bellows seal pipe plug (2 req'd)			Size 4x2 w/ 12.7 mm (1/2 inch) stem	32B4226X042
20*	ENVIRO-SEAL bellows seal stem/bellows assembly			Size 6x4x2-1/2, 6x4, & 8x4 w/ 12.7 mm (1/2 inch) stem	32B4228X042
	1 ply bellows		22*	ENVIRO-SEAL bellows seal bonnet gasket, graphite/laminate	
	S31603 (316L SST) trim, N06625 bellows			Size 4x2 valve	12B6318X022
	Size 4x2 w/ 12.7 mm (1/2 inch) stem	32B4226X012		Size 6x4x2-1/2, 6x4, & 8x4 valve	12B6320X022
	Size 6x4x2-1/2, 6x4, & 8x4 w/ 12.7 mm (1/2 inch) stem	32B4228X012	24	ENVIRO-SEAL bellows seal adaptor	
	N06022 trim, N06022 bellows		25	Cap Screw for 127 mm (5 inch) yoke boss, steel (8 req'd)	
	Size 4x2 w/ 12.7 mm (1/2 inch) stem	32B4226X022		Size 12x8 valve, CL900	
	Size 6x4x2-1/2, 6x4, & 8x4 w/ 12.7 mm (1/2 inch) stem	32B4228X022	26	Hex Nut for 127 mm (5 inch) yoke boss, pl steel (8 req'd)	
20*	ENVIRO-SEAL bellows seal stem/bellows assembly (cont'd)		27	Pipe Nipple for lubricator/isolating valve	
	2 ply bellows		28	Warning Nameplate for ENVIRO-SEAL bellows	
	S31603 (316L SST) trim, N06625 bellows		29	Drive Screw for ENVIRO-SEAL bellows, stainless steel (2 req'd)	
	Size 4x2 w/ 12.7 mm (1/2 inch) stem	32B4226X032	36*	ENVIRO-SEAL bellows seal pin, N06022	12B3951X012
	Size 6x4x2-1/2, 6x4, & 8x4 w/ 12.7 mm (1/2 inch) stem	32B4228X032	37	Warning Tag for ENVIRO-SEAL bellows	
			38	Tie for ENVIRO-SEAL bellows	
			39	ENVIRO-SEAL bellows seal thrust ring	
				Trim S31600	
				Single PTFE Packing	
				Size 4x2 w/ 12.7 mm (1/2 inch) stem (2 req'd)	

Keys 6*, 7*, 8, and 10 Packing Box Parts

DESCRIPTION	KEY NO.	STEM DIAMETER, mm (INCHES)					
		12.7 (1/2)	19.1 (3/4)	25.4 (1)	31.8 (1-1/4)		
PTFE V-Ring Packing	Packing Set, PTFE (1 req'd for single, 2 req'd for double) ⁽¹⁾	6	1R290201012	1R290401012	1R290601012	1R290801012	
	Spring, Stainless Steel (for single only)	8	1F125537012	1F125637012	1D582937012	1D387437012	
	Lantern Ring, Stainless Steel (for double only)	8	1J269335072	0N028435072	0U099735072	0W087135072	
	Quantity required	Double	---	2	1	1	1
	Special washer, Stainless Steel (for single only)	10	1F125136042	1F125036042	1H982236042	1H995936042	
PTFE/composition Packing	Packing Ring, PTFE composition	7	1E319001042	1E319101042	1D7518X0012	1D7520X0012	
	Quantity required	Double	---	10	8	8	8
	Lantern Ring, Stainless Steel (1 req'd)	8	1J962335072	0N028435072	0U099735072	0W087135072	
Graphite Ribbon/Filament	Graphite Ribbon Ring	7	1V3802X0022	1V2396X0022	1U6768X0022	1V5666X0022	
	Quantity required	Single	---	2	2	2	2
		Double	---	3	3	3	3
	Graphite Filament Ring	7	1E3190X0222	1E3191X0282	1D7518X0132	1D7520X0162	
	Quantity required	Single	---	2	3	3	3
		Double	---	4	5	5	5
	Lantern Ring	8	1J962335072	0N028435072	0U099735072	0W087135072	
	Quantity required	Single	---	3	2	2	2
Double		---	2	1	1	1	

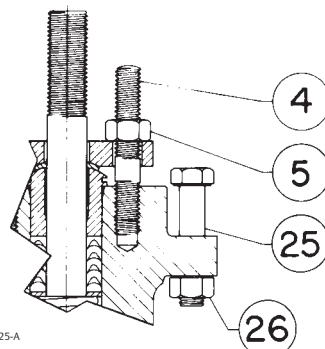
1. Key 6 for double construction contains one extra Lower Wiper for all sizes. Discard upon assembly.

Figura 21. Castelo Fisher típico com conjunto de juntas de anel V de PTFE simples



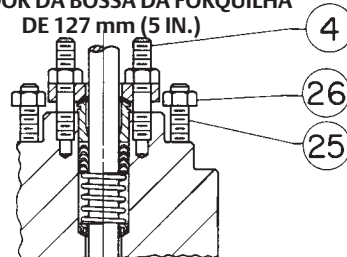
E0201

CASTELO PLANO



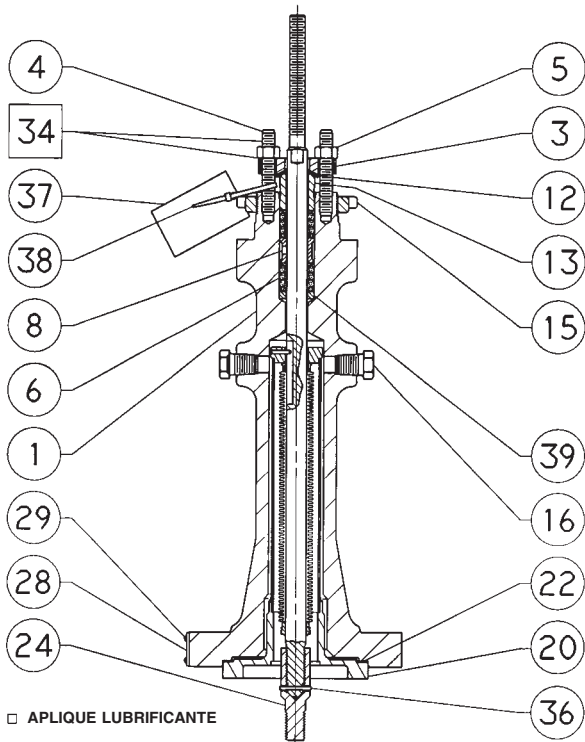
30A9425-A

DETALHE DO APARAFUSAMENTO DO
ATUADOR DA BOSSA DA FORQUILHA
DE 127 mm (5 IN.)



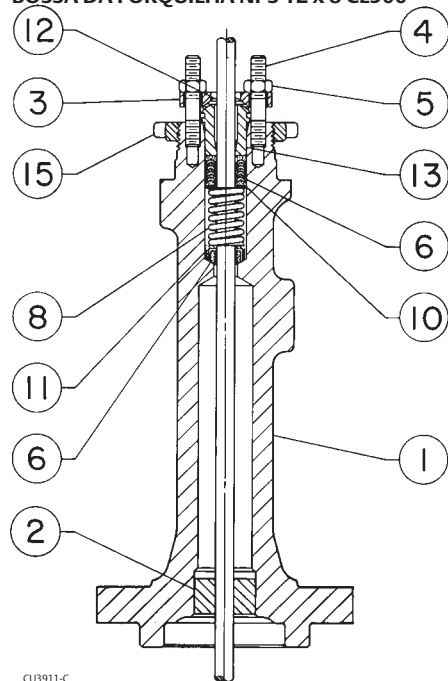
35A3976-A

DETALHE DO APARAFUSAMENTO DA
BOSSA DA FORQUILHA NPS 12 x 8 CL900



42B3947-A

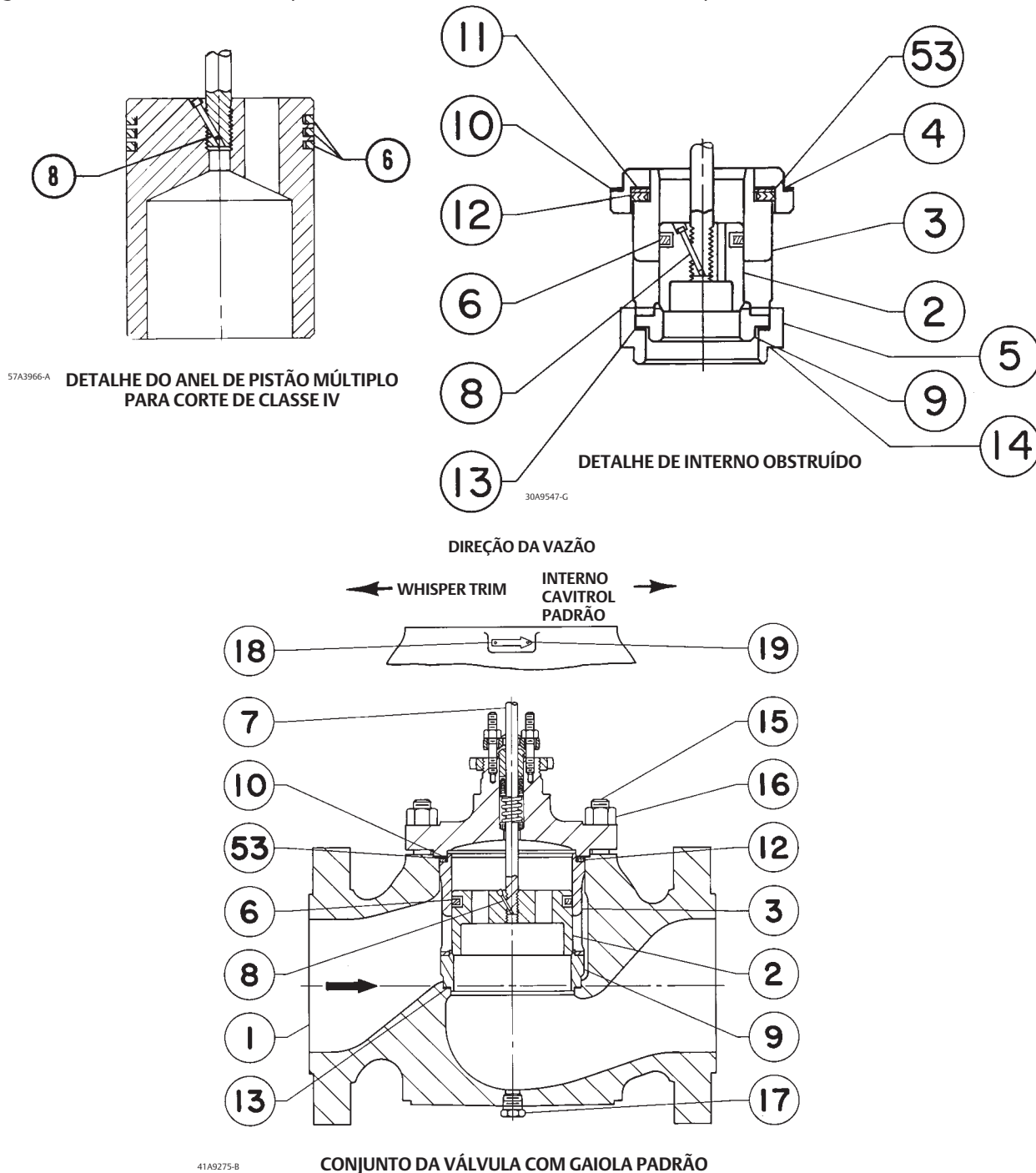
CASTELO DE VEDAÇÃO DE
FOLES ENVIRO-SEAL



CU3911-C

CASTELO DE EXTENSÃO ESTILO 1 OU 2

Figura 22. Válvula Fischer EWD para NPS 12 x 6 com obturador de dreno opcional



Peça	Descrição	Número da peça	Peça	Descrição	Número da peça
17	Pipe Plug for drain-tapped valve			Spring-loaded ⁽¹⁾ PTFE for all except 2-stage Cavitrol III	
18	Flow Arrow, SST			Size 4x2 valve	10A4206X012
19	Drive screw, SST (6 req'd)			Size 6x4x2-1/2 valve	10A4215X012
21*	Disk Retainer for PTFE-seat EWS or EWT			Size 6x4 or 8x4 valve	10A4223X012
	Size 4x2 valve, S31600	1V710835072		Size 8x6 or 12x6 valve	
	Size 6x4x2-1/2 valve, S31600	1V710935072		For std and Whisper Trim I cages	10A2643X022
	Size 6x4 or 8x4 valve, CF8M	1V711533092	29*	Backup Ring for EWT 2-piece seal ring w/o spring loading	10A3261X012
	Size 8x6 or 12x6 valve, CF8M			Fluorocarbon ⁽²⁾	
	For all except Whisper Trim III cages	1V711833092		Size 4x2 valve	1V550705292
	Size 10x8 or 12x8 valve			Size 6x4x2-1/2 valve	1V659405292
	CF8M 10A4466X012			Size 6x4 or 8x4 valve	1V659805292
	R30006 (Alloy 6)	10A4466X022		Size 8x6 or 12x6 valve	
22*	Disk Seat for PTFE-seat EWS or EWT			For std. Whisper Trim I cages	1V660005292
	Size 4x2 valve			Ethylene-Propylene	
	S31600	10A5936X012		Size 4x2 valve	1V5507X0042
	S41600 (416 SST) HT	10A5936X072		Size 6x4x2-1/2 valve	1V6594X0032
	Size 6x4x2-1/2 valve, S31600	1V711135072		Size 6x4 or 8x4 valve	1V6598X0022
	Size 6x4 valve, CF8M	1V712533092		Size 8x6 or 12x6 valve	
	Size 8x4 valve, S31600	1V712633092		For std. Whisper Trim I cages	1V6600X0022
	Size 8x6 or 12x6 CL300 or CL600 valve, 316 SST		29*	Backup Ring for spring-loaded EWT seal rings	
	For all except Whisper Trim III cages			For all except 2-stage Cavitrol III constructions	
	Size 8x6 valve only			Size 4x2 valve, S41600	10A4208X012
	51 mm (2 inch) or 76 mm (3 inch) travel	2V721733092		Size 6x4x2-1/2 valve, S41600	10A4217X012
	102 mm (4 inch) travel	20A1180X012		Size 6x4 or 8x4 valve, S41600	10A4224X012
	Size 12x6 valve only			For Whisper III constructions only	
	51 mm (2 inch) or 76 mm (3 inch) travel	2V712733092		Size 8x6 or 12x6 valve	
	102 mm (4 inch) travel	20A1180X012		S41600	12A3332X012
	Size 8x6 CL900 valve, CF8M	21A9344X012		S31600	12A3332X022
	Size 10x8 or 12x8 valve		31*	Cage Retainer, required for Whisper Trim III and Cavitrol III cages only. See your Emerson Process Management sales office.	
	CF8M	20A4467X012	32	Bonnet Spacer	
	R30006	20A4467X022	51	Anti-seize lubricant (not furnished)	
23*	Disk for PTFE-seat EWS or EWT, PTFE		52	Cage Spacer	
	Size 4x2 valve	1V710706242	53*	Shim	See following table
	Size 6x4x2-1/2 valve	1V711006242	55	Wire	
	Size 6x4 or 8x4 valve	1V711606242			
	Size 8x6 or 12x6 valve				
	For all except Whisper Trim III cages	1V711906242			
	Size 10x8 or 12x8 valve	20A4468X012			
26	Load Ring for Size 10x8 or 12x8 valve only				
27*	Retaining Ring for spring-loaded EWT seal rings, 302 SST		2*	Plug/Retainer	see following table
	All except 2-stage Cavitrol III construction		3*	Cage	see following table
	Size 4x2 valve	10A4210X012	7*	Valve Plug Stem, S20910	see following table
	Size 6x4 or 8x4 valve	10A4225X012	9*	Seat Ring	see following table
	Size 6x4x2-1/2 valve, std construction only	10A4219X012	64*	C-seal, N07718	see following table
28*	EWT 2-Piece Seal Ring for all except Cavitrol III constructions				
	Carbon-filled PTFE (not used w/ size NPS 12x8 valve)				
	Size 4x2 valve	1V550805092	3*	Cage	See following table
	Size 6x4x2-1/2 valve	1V659505092	9*	Seat Ring	See following table
	Size 6x4 or 8x4 valve	1V659905092	2*	Plug/Stem Assembly	See following table
	Size 8x6 or 12x6 valve		28*	Seal Ring	See following table
	For std. Whisper Trim I cages	1V660105092	63*	Anti-Extrusion Ring	See following table
			29*	Back Up Ring	See following table
			27*	Retaining Ring	See following table

Interno da vedação C (figura 9)

2*	Plug/Retainer	see following table
3*	Cage	see following table
7*	Valve Plug Stem, S20910	see following table
9*	Seat Ring	see following table
64*	C-seal, N07718	see following table

Interno TSO (figuras 7 e 8)

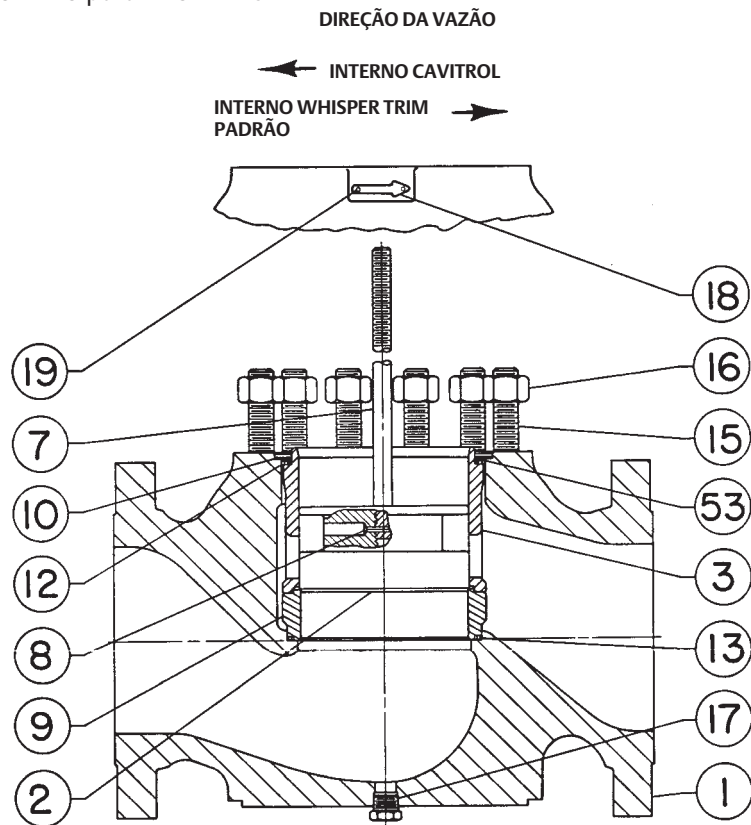
3*	Cage	See following table
9*	Seat Ring	See following table
2*	Plug/Stem Assembly	See following table
28*	Seal Ring	See following table
63*	Anti-Extrusion Ring	See following table
29*	Back Up Ring	See following table
27*	Retaining Ring	See following table

*Peças de reposição recomendadas

1. Mola é N06022.

2. Inadequado para vapor ou água acima de 82 °C (180 °F).

Figura 23. Válvula Fisher EWS para NPS 12 x 6



CONJUNTO DA VÁLVULA COMPLETO COM SEDE DE METAL COM O OBTURADOR DE DRENO OPCIONAL

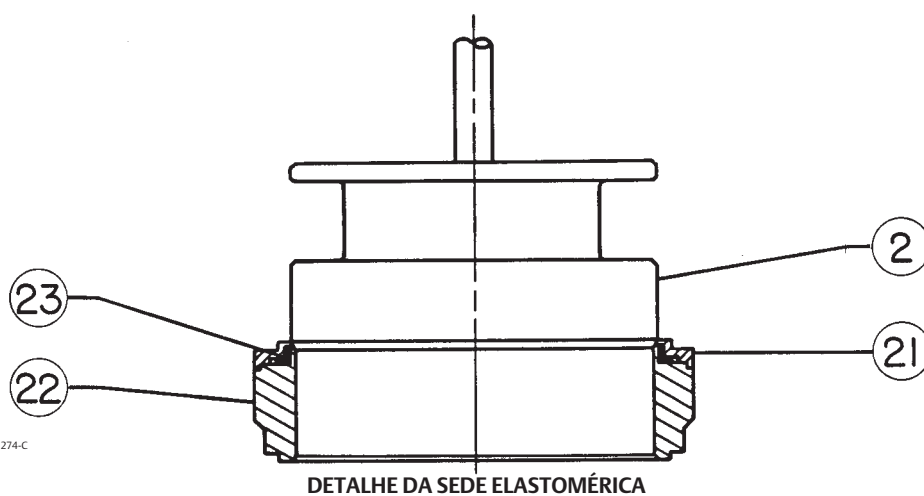


Figura 24. Conjuntos típicos de válvula Fisher EWT

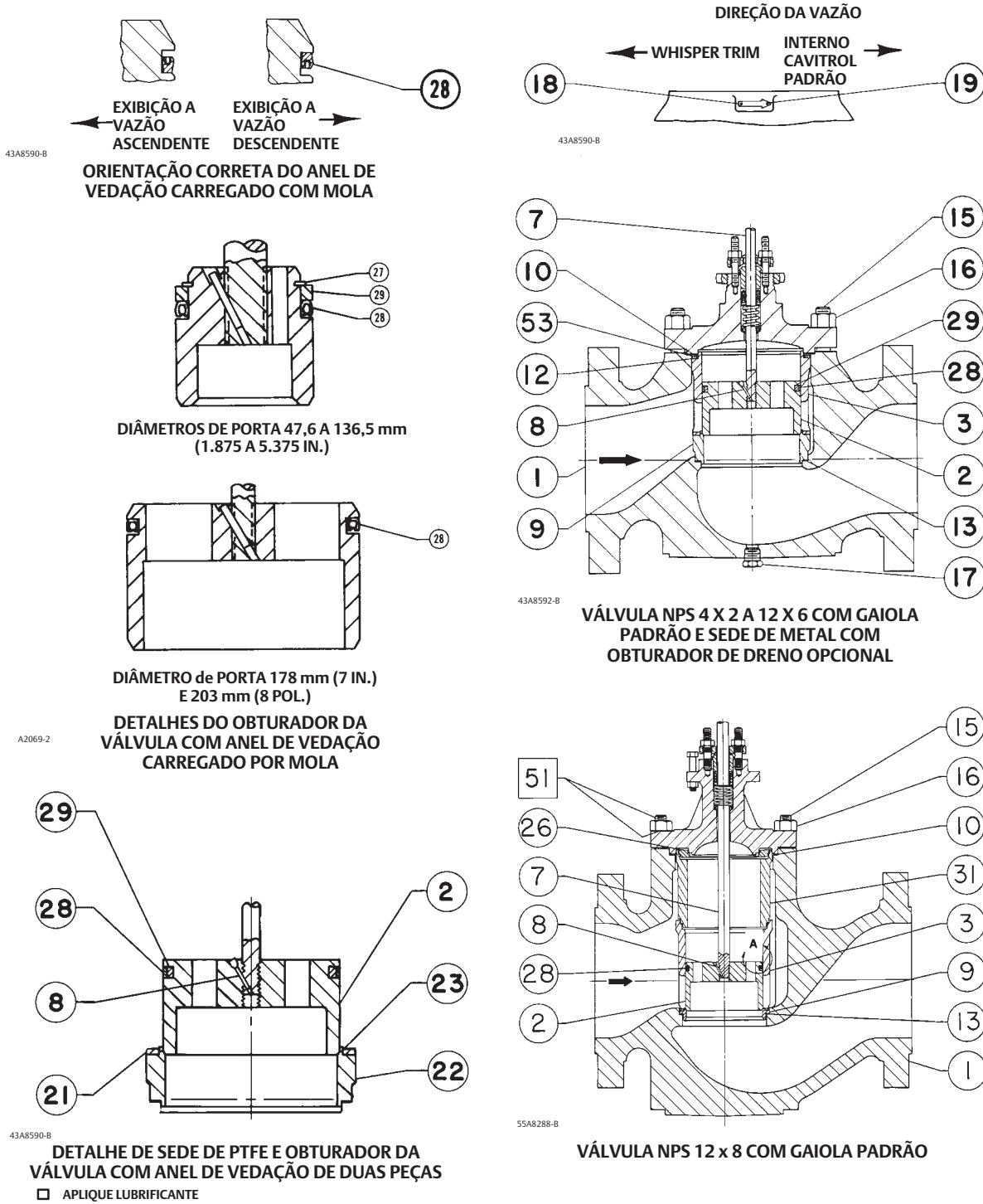


Figura 25. Detalhe da gaxeta FGM com obturador de dreno opcional

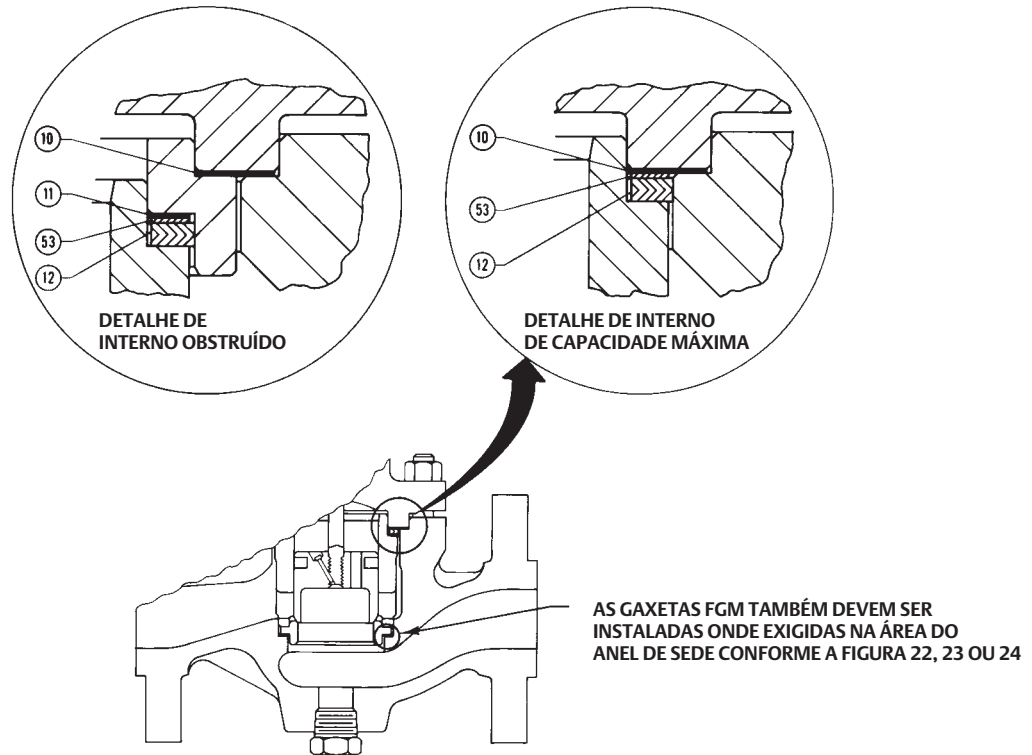


Figura 26. Válvulas Fisher NPS 4 x 2 a 12 x 8 com gaiola Cavitol III de 1 tempo

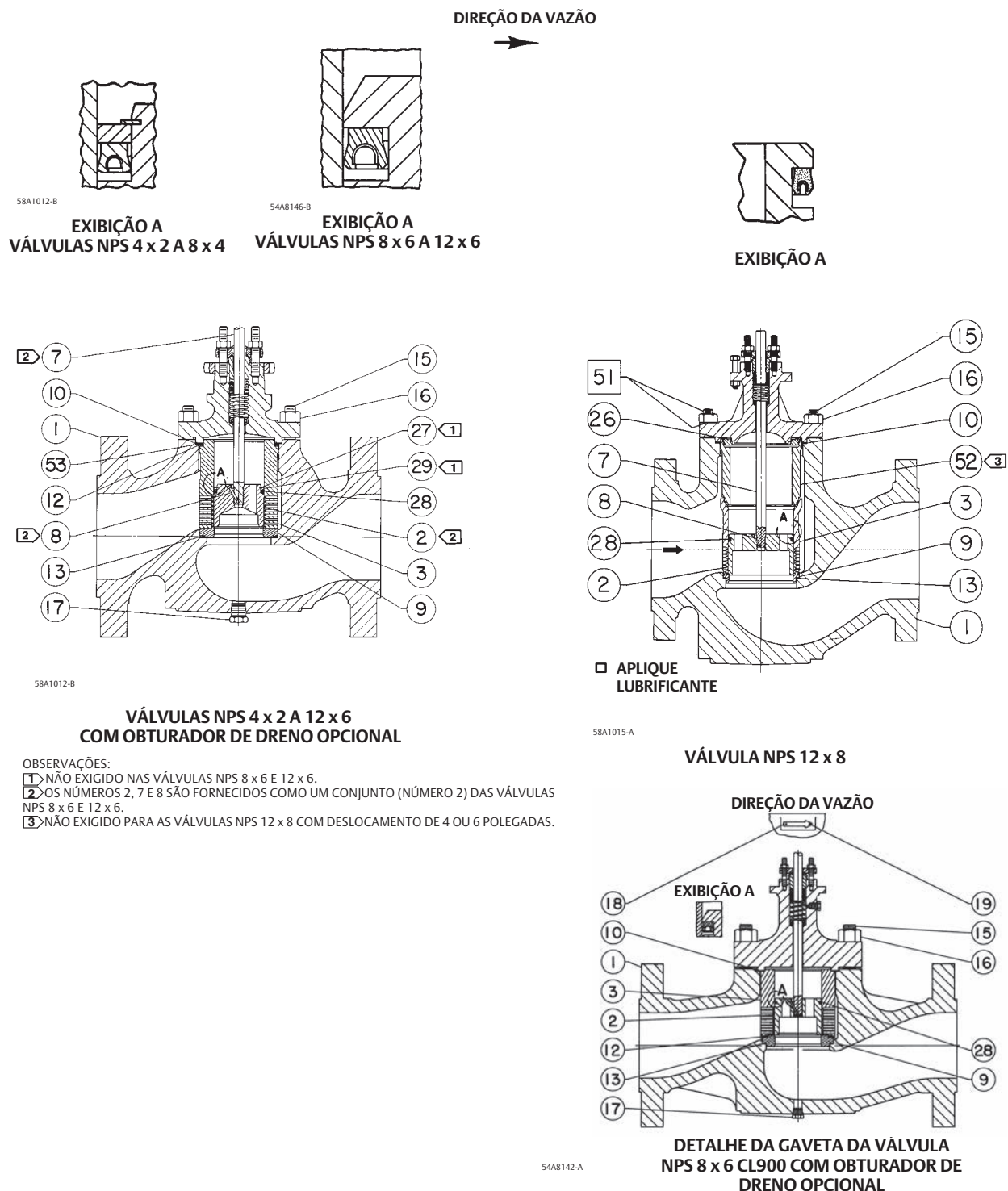
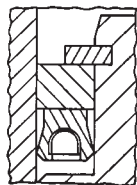
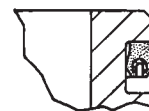


Figura 27. Válvulas Fisher NPS 4 x 2 a 12 x 8 com gaiola Cavitol III de 2 tempo

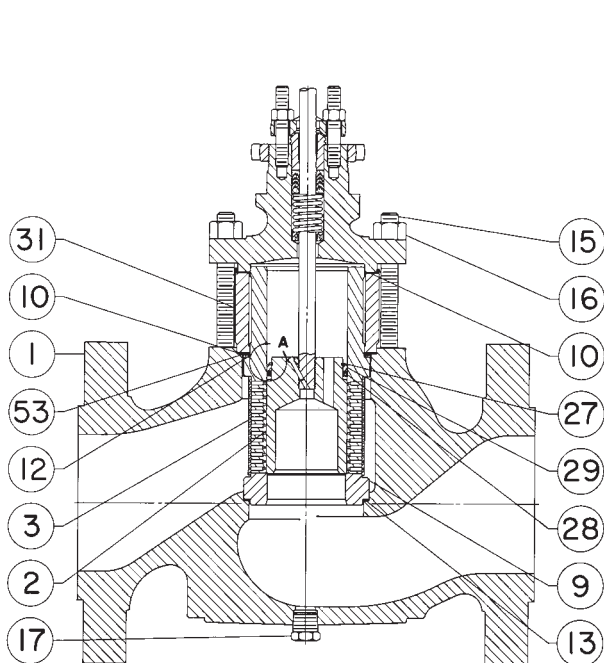
DIREÇÃO DA VAZÃO



EXIBIÇÃO A



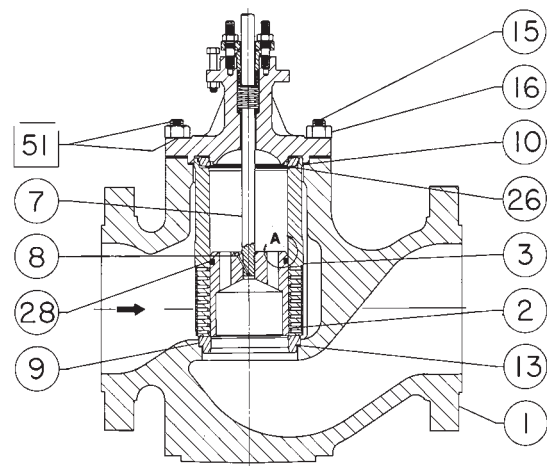
EXIBIÇÃO A



54A7497-B

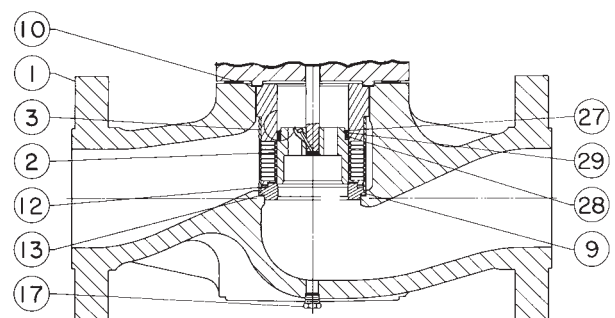
VÁLVULAS NPS 4 x 2 A 12 x 6 COM
OBTURADOR DE DRENO OPCIONAL

□ APLIQUE LUBRIFICANTE



55A8886-A

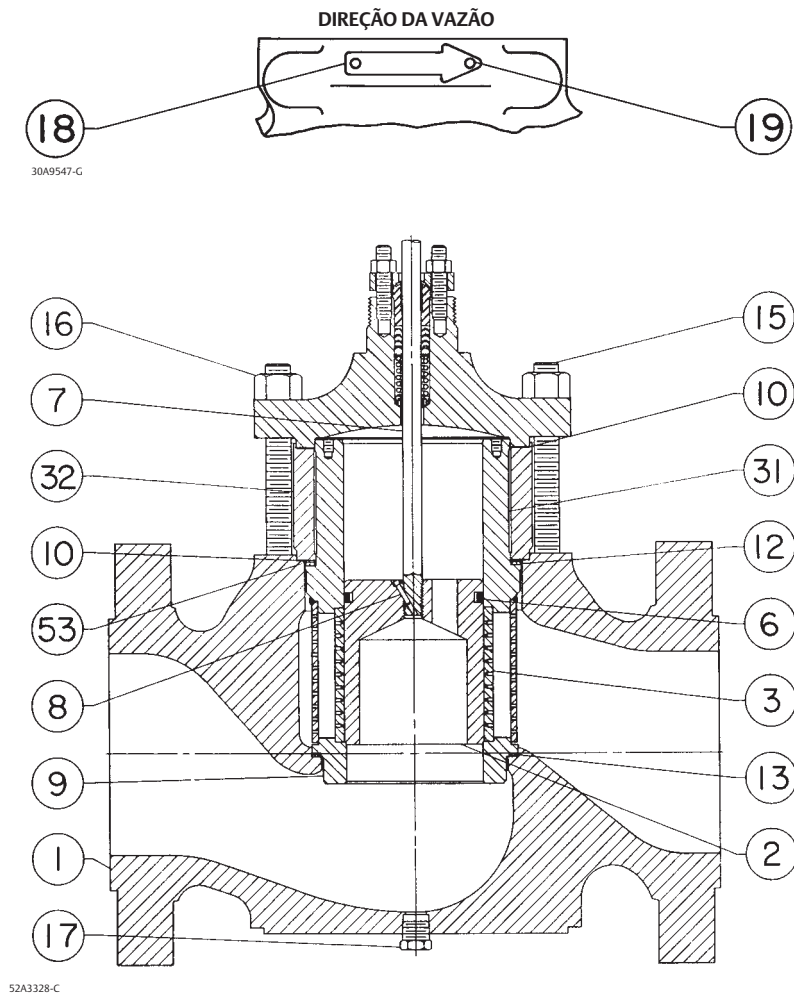
VÁLVULA NPS 12 x 8



54A7495-A

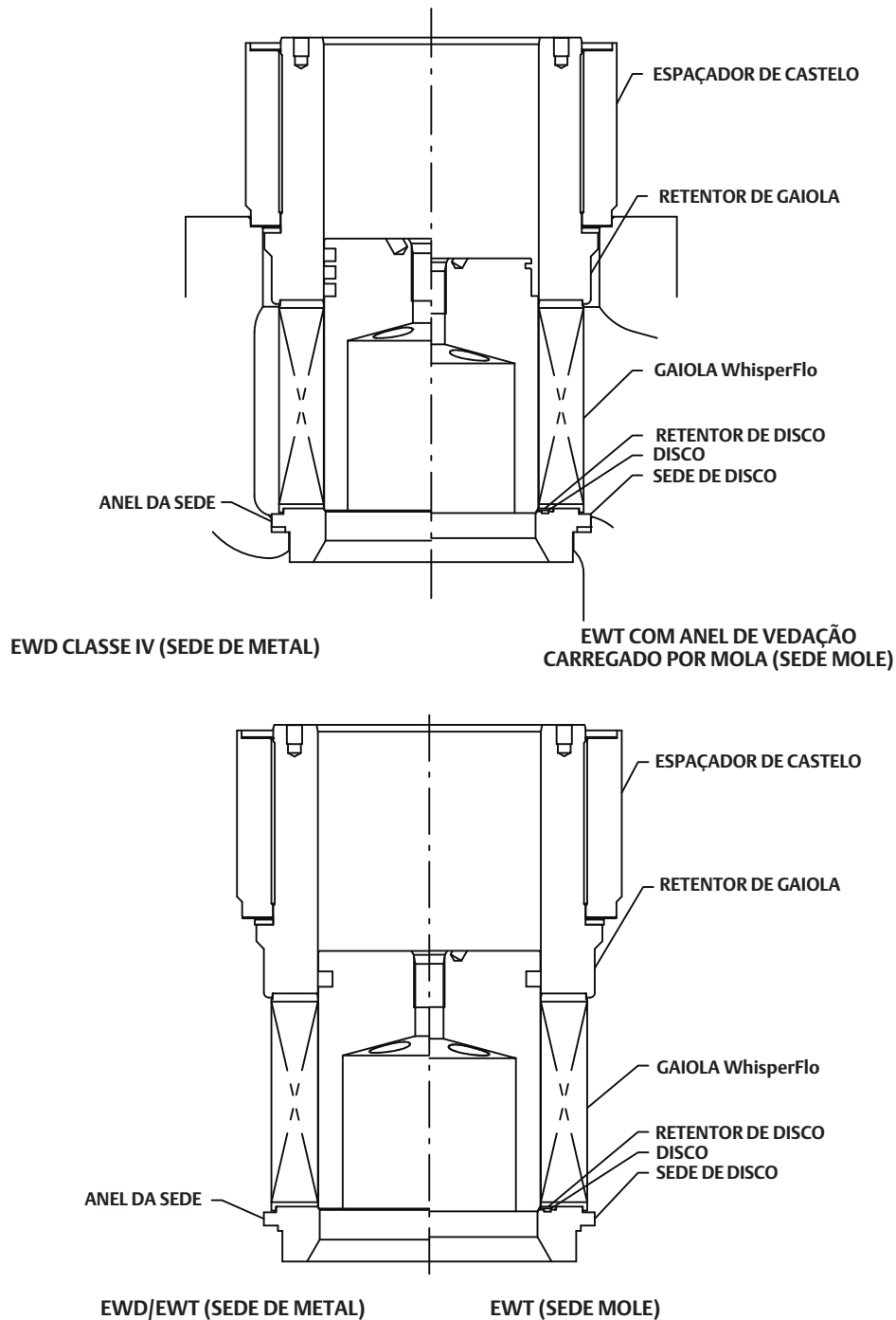
DETALHE DA GAXETA DA VÁLVULA NPS 8 x 6
CL900 COM OBTURADOR DE DRENO OPCIONAL

Figura 28. Válvula Fisher EWD típica com gaiola Whisper Trim III



CONJUNTO COMPLETO DA VÁLVULA COM GAIOLA WHISPER TRIM III,
ANEL DE PISTÃO DE GRAFITE ÚNICO E OBTURADOR DE DRENO OPCIONAL

Figura 29. Internos Fisher WhisperFlo típicos



Key 2* Fisher EWD Valve Plug

VALVE SIZE, NPS		MATERIAL	STEM DIA, mm (INCH)				
			12.7 (1/2)	19.1 (3/4)	25.4 (1)	31.8 (1-1/4)	
4 x 2 (for 1 piston ring only)		Hardened S41600 (416 SST)	1V657546172	1V657646172	---	---	
		S31600 (316 SST)	1V657535072	1V657635072	---	---	
		S31600/CoCr-A on seat and guide ⁽¹⁾	11A5326X012	11A5327X012	---	---	
		S31600/CoCr-A on seat and guide ⁽²⁾	11A5328X012	11A5329X012	---	---	
6 x 4 x 2-1/2 (for 1 piston ring only)		Hardened S41600	1V657746172	1V657846172	---	---	
		S31600	1V657735072	1V657835072	---	---	
		S31600/CoCr-A on seat and guide ⁽¹⁾	11A5332X012	11A5333X012	---	---	
		S31600/CoCr-A on seat and guide ⁽²⁾	11A5334X012	11A5335X012	---	---	
6 x 4 or 8 x 4	For 1 piston ring	Hardened S41600	1V658146172	1V658246172	1V658346172	---	
		S31600	1V658135072	1V658235072	1V658335072	---	
		S31600/CoCr-A on seat and guide ⁽¹⁾	11A5344X012	11A5345X012	11A5346X012	---	
		S31600/CoCr-A on seat and guide ⁽²⁾	11A5347X012	11A5348X012	11A5349X012	---	
	For 3 piston rings	Hardened S41600	27A3932X012	27A3933X012	---	---	
		S31600	27A3932X012	27A3933X012	---	---	
		S31600/CoCr-A on seat and guide ⁽¹⁾	27A3938X012	27A3939X012	---	---	
		S31600/CoCr-A on seat and guide ⁽²⁾	27A3941X012	27A3942X012	---	---	
8 x 6 or 12 x 6, except for Whisper Trim III cages	51 or 76 mm (2 or 3 inch) travel	For 1 piston ring	Hardened S41600	---	1V658446172	1V658546172	1V658646172
			S31600	---	1V658435072	1V658535072	1V658635072
			S31600/CoCr-A on seat and guide ⁽¹⁾	---	21A5351X012	20A0103X012	20A4608X012
			S31600/CoCr-A on seat and guide ⁽²⁾	---	21A5353X012	21A5354X012	21A5355X012
	For 3 piston rings	Hardened S41600	---	27A3944X012	27A3945X012	---	
		S31600	---	27A3944X022	27A3945X022	---	
		S31600/CoCr-A on seat and guide ⁽¹⁾	---	27A3950X012	27A3951X012	---	
		S31600/CoCr-A on seat and guide ⁽²⁾	---	27A3953X012	27A3954X012	---	
10 x 8 or 12 x 8	For 1 piston ring	Hardened S41600	---	21A5356X012	21A5357X012	21A5358X012	
		S31600	---	21A5356X022	21A5357X022	21A5358X022	
		S31600/CoCr-A on seat and guide ⁽¹⁾	---	21A5362X012	21A5363X012	21A5364X012	
		S31600/CoCr-A on seat and guide ⁽²⁾	---	21A5365X012	21A5366X012	21A5367X012	
	For 2 piston rings	Hardened S41600	---	27A3956X012	27A3957X012	---	
		S31600	---	27A3956X022	27A3957X022	---	
		S31600/CoCr-A on seat and guide ⁽¹⁾	---	27A3962X012	27A3963X012	---	
		S31600/CoCr-A on seat and guide ⁽²⁾	---	27A3965X012	27A3966X012	---	

1. Not for use with CB7CU-1 (17-4PH SST) cages above 210°C (410°F) or R30006 (Alloy 6) cages above 427°C (800°F).

2. High-temperature material (identified by an H stamped on top of the plug) for use with CB7CU-1 cages above 210°C (410°F) or R30006 cages above 427°C (800°F).

Key 2* Fisher EWS Valve Plug

VALVE SIZE, NPS		MATERIAL	STEM DIA, mm (INCH)			
			12.7 (1/2)	19.1 (3/4)	25.4 (1)	31.8 (1-1/4)
4 x 2		Hardened S41600 (416 SST)	11A5214X012	11A5215X012	---	---
		S31600 (316 SST)	11A5214X022	11A5215X022	---	---
		S31600/CoCr-A on seat and guide ⁽¹⁾	11A5218X012	11A5219X012	---	---
		S31600/CoCr-A on seat and guide ⁽²⁾	11A5220X012	11A5221X012	---	---
6 x 4 x 2-1/2		Hardened S41600	11A5222X012	11A5223X012	---	---
		S31600	11A5222X022	11A5223X022	---	---
		S31600/CoCr-A on seat and guide ⁽¹⁾	11A5226X012	11A5227X012	---	---
		S31600/CoCr-A on seat and guide ⁽²⁾	11A5228X012	11A5229X012	---	---
6 x 4 or 8 x 4		Hardened S41600	11A5238X012	11A5239X012	11A5240X012	---
		S31600	11A5238X022	11A5239X022	11A5240X022	---
		S31600/CoCr-A on seat and guide ⁽¹⁾	11A5244X012	11A5245X012	11A5246X012	---
		S31600/CoCr-A on seat and guide ⁽²⁾	11A5247X012	11A5248X012	11A5249X012	---
8 x 6 or 12 x 6	Except for Whisper Trim III cages	Hardened S41600	---	11A5250X012	11A5251X012	11A5252X012
		S31600	---	11A5250X022	11A5251X022	11A5252X022
		S31600/CoCr-A on seat and guide ⁽¹⁾	---	11A5256X012	11A5257X012	11A5258X012
		S31600/CoCr-A on seat and guide ⁽²⁾	---	11A5259X012	11A5260X012	11A5261X012
10 x 8 or 12 x 8		Hardened S41600	---	21A5262X012	21A5263X012	21A5264X012
		S31600	---	21A5262X012	21A5263X012	21A5264X012
		S31600/CoCr-A on seat and guide ⁽¹⁾	---	21A5268X012	21A5269X012	21A5270X012
		S31600/CoCr-A on seat and guide ⁽²⁾	---	21A5271X012	21A5272X012	21A5273X012

1. Not for use with CB7CU-1 (17-4PH SST) cages above 210°C (410°F) or R30006 (Alloy 6) cages above 427°C (800°F).
 2. High-temperature material (identified by an H stamped on top of the plug) for use with CB7CU-1 cages above 210°C (410°F) or R30006 cages above 427°C (800°F).

Key 2* Valve Plug for Fisher EWT with Two-Piece Seal Ring

VALVE SIZE, NPS		MATERIAL	STEM DIA, mm (INCH)			
			12.7 (1/2)	19.1 (3/4)	25.4 (1)	31.8 (1-1/4)
4 x 2		Hardened S41600 (416 SST)	1V657546172	1V657646172	---	---
		S31600 (316 SST)	1V657535072	1V657635072	---	---
		S31600/CoCr-A on seat and guide ⁽¹⁾	11A5326X012	11A5327X012	---	---
6 x 4 x 2-1/2		Hardened S41600	1V657746172	1V657846172	---	---
		S31600	1V657735072	1V657835072	---	---
		S31600/CoCr-A on seat and guide ⁽¹⁾	11A5332X012	11A5333X012	---	---
6 x 4 or 8 x 4		Hardened S41600	1V658146172	1V658246172	1V658346172	---
		S31600	1V658135072	1V658235072	1V658335072	---
		S31600/CoCr-A on seat and guide ⁽¹⁾	11A5344X012	11A5345X012	11A5346X012	---
8 x 6 or 12 x 6, except for Whisper Trim III cages	For 51 or 76 mm (2 or 3 inch) travel	Hardened S41600	---	1V658446172	1V658546172	1V658646172
		S31600	---	1V658435072	1V658535072	1V658635072
		S31600/CoCr-A on seat and guide ⁽¹⁾	---	21A5351X012	20A0103X012	20A4608X012
	For 102 mm (4 inch) travel	Hardened S41600	---	11A2622X012	---	---
		S31600	---	11A2622X022	---	---
		S31600/CoCr-A on seat and guide ⁽¹⁾	---	21A8128X012	---	---

1. Not for use with CB7CU-1 (17-4PH SST) cages above 210°C (410°F).

Key 2* Valve Plug for Spring-Loaded Fisher EWT Seal Ring (except for Cavitrol III constructions)

VALVE SIZE, NPS		MATERIAL	STEM DIA, mm (INCH)			
			12.7 (1/2)	19.1 (3/4)	25.4 (1)	31.8 (1-1/4)
4 X 2		Hardened S41600 (416 SST)	20A4097X012	20A4098X012	---	---
6 x 4 x 2-1/2		Hardened S41600	20A9533X012	20A4144X012	---	---
6 x 4 or 8 x 4		Hardened S41600	20A2641X012	20A4194X012	20A4195X012	---
8 x 6 or 12 x 6, except for Whisper Trim III cages		Hardened S41600	---	20A2642X012	20A5621X012	20A7343X012
		S31600/CoCr-A on seat and guide ⁽¹⁾	---	21A8443X012	20A6706X012	---
10 x 8 or 12 x 8		Hardened S41600	---	21A5356X012	21A5357X012	21A5358X012
		S31600	---	21A5356X022	21A5357X022	21A5358X022
		S31600/CoCr-A on seat and guide ⁽¹⁾	---	21A5362X012	21A5363X012	21A5364X012

1. Not for use with CB7CU-1 (17-4PH SST) cages above 210°C (410°F).

C-seal Parts for Fisher EWD Valve (Keys 3*, 2*, 9*, 64*, 6*, and 7*)

VALVE SIZE	PORT DIA	TRAVEL	TRIM	STEM DIA	CHARACTER-ISTIC	CAGE	PLUG/RETAINER	SEAT RING	C-seal	PISTON RING	STEM
NPS	Inch	Inch		mm (Inch)		Key 3	Key 2	Key 9	Key 64	Key 6	Key 7
6X4	4.375	2	1	12.7 (1/2)	Linear	34B5346X022	37B2279X012	23B6129X012	23B9197X012	14B5341X012	1U2305X0142 ⁽¹⁾ 1U2306X0192 ⁽²⁾
					Equal %	37B3194X012					
					Whisper I	34B9852X012					
				19.1 (3/4)	Linear	34B5346X022	37B2279X022	23B6129X012	23B9197X012	14B5341X012	1K5877X0132 ⁽¹⁾ 1U4446X0102 ⁽²⁾
					Equal %	37B3194X012					
					Whisper I	34B9852X012					
				25.4 (1)	Linear	34B5346X022	37B2279X032	23B6129X012	23B9197X012	14B5341X012	1K7796X0062 ⁽¹⁾ 1K7891X0242 ⁽²⁾
					Equal %	37B3194X012					
					Whisper I	34B9852X012					
			3H	12.7 (1/2)	Linear	34B5346X012	34B5345X032	23B6150X012	23B9197X012	14B5341X012	1U2305X0142 ⁽¹⁾ 1U2306X0192 ⁽²⁾
					Equal %	37B3194X022					
					Whisper I	---					
				19.1 (3/4)	Linear	34B5346X012	34B5345X012	23B6150X012	23B9197X012	14B5341X012	1K5877X0132 ⁽¹⁾ 1U4446X0102 ⁽²⁾
					Equal %	37B3194X022					
					Whisper I	---					
				25.4 (1)	Linear	34B5346X012	34B5345X022	23B6150X012	23B9197X012	14B5341X012	1K7796X0062 ⁽¹⁾ 1K7891X0242 ⁽²⁾
					Equal %	37B3194X022					
					Whisper I	---					
			37H	12.7 (1/2)	Linear	34B5346X022	34B5345X032	23B6150X012	23B9197X012	14B5341X012	1U2305X0142 ⁽¹⁾ 1U2306X0192 ⁽²⁾
					Equal %	37B3194X012					
					Whisper I	34B9852X012					
				19.1 (3/4)	Linear	34B5346X022	34B5345X012	23B6150X012	23B9197X012	14B5341X012	1K5877X0132 ⁽¹⁾ 1U4446X0102 ⁽²⁾
					Equal %	37B3194X012					
					Whisper I	34B9852X012					
25.4 (1)	Linear	34B5346X022		34B5345X022	23B6150X012	23B9197X012	14B5341X012	1K7796X0062 ⁽¹⁾ 1K7891X0242 ⁽²⁾			
	Equal %	37B3194X012									
	Whisper I	34B9852X012									
8X4	4.375	2	1	12.7 (1/2)	Linear	34B5346X022	37B2279X012	23B6130X012	23B9197X012	14B5341X012	1U2305X0142 ⁽¹⁾ 1U2306X0192 ⁽²⁾
					Equal %	37B3194X012					
					Whisper I	34B9852X012					
				19.1 (3/4)	Linear	34B5346X022	37B2279X022	23B6130X012	23B9197X012	14B5341X012	1K5877X0132 ⁽¹⁾ 1U4446X0102 ⁽²⁾
					Equal %	37B3194X012					
					Whisper I	34B9852X012					
				25.4 (1)	Linear	34B5346X022	37B2279X032	23B6130X012	23B9197X012	14B5341X012	1K7796X0062 ⁽¹⁾ 1K7891X0242 ⁽²⁾
					Equal %	37B3194X012					
					Whisper I	34B9852X012					
			3H	12.7 (1/2)	Linear	34B5346X012	34B5345X032	23B6130X032	23B9197X012	14B5341X012	1U2305X0142 ⁽¹⁾ 1U2306X0192 ⁽²⁾
					Equal %	37B3194X022					
					Whisper I	---					
				19.1 (3/4)	Linear	34B5346X012	34B5345X012	23B6130X032	23B9197X012	14B5341X012	1K5877X0132 ⁽¹⁾ 1U4446X0102 ⁽²⁾
					Equal %	37B3194X022					
					Whisper I	---					
				25.4 (1)	Linear	34B5346X012	34B5345X022	23B6130X032	23B9197X012	14B5341X012	1K7796X0062 ⁽¹⁾ 1K7891X0242 ⁽²⁾
					Equal %	37B3194X022					
					Whisper I	---					

1. For Standard Bonnet.
2. For Style 1 Extension Bonnet.

-continuação-

C-seal Parts for Fisher EWD Valve (Keys 3*, 2*, 9*, 64*, 6*, and 7*) (continued)

VALVE SIZE	PORT DIA	TRAVEL	TRIM	STEM DIA	CHARACTER-ISTIC	CAGE	PLUG/RETAINER	SEAT RING	C-seal	PISTON RING	STEM
NPS	Inch	Inch		mm (Inch)		Key 3	Key 2	Key 9	Key 64	Key 6	Key 7
8X4	4.375	2	37H	12.7 (1/2)	Linear	34B5346X022	34B5345X032	23B6130X032	23B9197X012	14B5341X012	1U2305X0142 ⁽¹⁾ 1U2306X0192 ⁽²⁾
					Equal %	37B3194X012					
					Whisper I	34B9852X012					
				19.1 (3/4)	Linear	34B5346X022	34B5345X012	23B6130X032	23B9197X012	14B5341X012	1K5877X0132 ⁽¹⁾ 1U4446X0102 ⁽²⁾
					Equal %	37B3194X012					
					Whisper I	34B9852X012					
				25.4 (1)	Linear	34B5346X022	34B5345X022	23B6130X032	23B9197X012	14B5341X012	1K7796X0062 ⁽¹⁾ 1K7891X0242 ⁽²⁾
					Equal %	37B3194X012					
					Whisper I	34B9852X012					
8X6	7	2	1	19.1 (3/4)	Linear	33B9178X012	33B9195X012	20B0811X012	23B9182X012	13B9176X012	1K5877X0132 ⁽¹⁾ 1U4446X0102 ⁽²⁾
					Equal %	34B3628X012					
					Whisper I	---					
				25.4 (1)	Linear	33B9178X012	33B9195X022	20B0811X012	23B9182X012	13B9176X012	1N7047X0052 ⁽¹⁾ 1L8776X0032 ⁽²⁾
					Equal %	34B3628X012					
					Whisper I	---					
			3H	19.1 (3/4)	Linear	---	34B7699X022	33B8104X012	23B9182X012	13B9176X012	1K5877X0132 ⁽¹⁾ 1U4446X0102 ⁽²⁾
					Equal %	---					
					Whisper I	34B9828X012					
				25.4 (1)	Linear	---	34B7699X012	33B8104X012	23B9182X012	13B9176X012	1N7047X0052 ⁽¹⁾ 1L8776X0032 ⁽²⁾
					Equal %	---					
					Whisper I	34B9828X012					
			37H	19.1 (3/4)	Linear	33B9178X012	34B7699X022	33B8104X012	23B9182X012	13B9176X012	1K5877X0132 ⁽¹⁾ 1U4446X0102 ⁽²⁾
					Equal %	34B3628X012					
					Whisper I	---					
				25.4 (1)	Linear	33B9178X012	34B7699X012	33B8104X012	23B9182X012	13B9176X012	1N7047X0052 ⁽¹⁾ 1L8776X0032 ⁽²⁾
					Equal %	34B3628X012					
					Whisper I	---					
12X6	7	2	1	19.1 (3/4)	Linear	33B9178X012	33B9195X012	33B6131X012	23B9182X012	13B9176X012	1K5877X0132 ⁽¹⁾ 1U4446X0102 ⁽²⁾
					Equal %	34B3628X012					
					Whisper I	34B9828X022					
				25.4 (1)	Linear	33B9178X012	33B9195X022	33B6131X012	23B9182X012	13B9176X012	1N7047X0052 ⁽¹⁾ 1L8776X0032 ⁽²⁾
					Equal %	34B3628X012					
					Whisper I	34B9828X022					
			3H	19.1 (3/4)	Linear	33B9178X022	34B7699X022	33B6133X012	23B9182X012	13B9176X012	1K5877X0132 ⁽¹⁾ 1U4446X0102 ⁽²⁾
					Equal %	34B3628X022					
					Whisper I	34B9828X012					
				25.4 (1)	Linear	33B9178X022	34B7699X012	33B6133X012	23B9182X012	13B9176X012	1N7047X0052 ⁽¹⁾ 1L8776X0032 ⁽²⁾
					Equal %	34B3628X022					
					Whisper I	34B9828X012					
			37H	19.1 (3/4)	Linear	33B9178X012	34B7699X022	33B6133X012	23B9182X012	13B9176X012	1K5877X0132 ⁽¹⁾ 1U4446X0102 ⁽²⁾
					Equal %	34B3628X012					
					Whisper I	34B9828X022					
				25.4 (1)	Linear	33B9178X012	34B7699X012	33B6133X012	23B9182X012	13B9176X012	1N7047X0052 ⁽¹⁾ 1L8776X0032 ⁽²⁾
					Equal %	34B3628X012					
					Whisper I	34B9828X012					

1. For Standard Bonnet.
 2. For Style 1 Extension Bonnet.
 3. Requires bonnet spacer 34B1369.

-continuação-

C-seal Parts for Fisher EWD Valve (Keys 3*, 2*, 9*, 64*, 6*, and 7*) (continued)

VALVE SIZE	PORT DIA	TRAVEL	TRIM	STEM DIA	CHARACTERISTIC	CAGE	PLUG/RETAINER	SEAT RING	C-seal	PISTON RING	STEM		
												NPS	Inch
10X8	8	3	1	19.1 (3/4)	Linear	37B1663X022	37B6392X022	29A9704X012	34B9827X012	24B9826X012	1K5880X0262 ⁽¹⁾		
					Equal %	37B5635X022							
				25.4 (1)	Linear	37B1663X022	37B6392X012	29A9704X012	34B9827X012	24B9826X012	10A3282X222 ⁽²⁾		
					Equal %	37B5635X022							
				2	1	25.4 (1)	Whisper I	47B6378X012	37B6389X012	29A9704X012	34B9827X012	24B9826X012	10A3282X222 ⁽²⁾
							Whisper I	47B5214X012					
		3.5 ⁽³⁾	1	31.8 (1-1/4)	Whisper I	47B6378X012	37B6379X012	29A9704X012	34B9827X012	24B9826X012	10A6073X072 ⁽²⁾		
					Whisper I	47B5214X012							
		3	3H	19.1 (3/4)	Linear	37B1663X012	37B1665X032	29A9704X022	34B9827X012	24B9826X012	1K5880X0262 ⁽¹⁾		
					Equal %	37B5635X012							
				25.4 (1)	Linear	37B1663X012	37B1665X012	29A9704X022	34B9827X012	24B9826X012	10A3282X222 ⁽²⁾		
					Equal %	37B5635X012							
31.8 (1-1/4)	Linear			37B1663X012	37B1665X022	29A9704X022	34B9827X012	24B9826X012	1L2298X0202 ⁽²⁾				
	Equal %			37B5635X012									
10X8	8	3	37H	19.1 (3/4)	Linear	37B1663X022	37B1665X032	29A9704X022	34B9827X012	24B9826X012	1K5880X0262 ⁽¹⁾		
					Equal %	37B5635X022							
				25.4 (1)	Linear	37B1663X022	37B1665X012	29A9704X022	34B9827X012	24B9826X012	10A3282X222 ⁽²⁾		
					Equal %	37B5635X022							
				31.8 (1-1/4)	Linear	37B1663X022	37B1665X022	29A9704X012	34B9827X012	24B9826X012	1L2298X0202 ⁽²⁾		
					Equal %	37B5635X022							
		2	37H	25.4 (1)	Whisper I	47B6378X012	34B9848X012	29A9704X012	34B9827X012	24B9826X012	10A3282X222 ⁽²⁾		
					Whisper I	47B5214X012							
		3.5 ⁽³⁾	37H	31.8 (1-1/4)	Whisper I	47B6378X012	---	29A9704X012	34B9827X012	24B9826X012	10A6073X072 ⁽²⁾		
					Whisper I	47B5214X012							
		2	37H	31.8 (1-1/4)	Whisper I	47B6378X012	---	29A9704X012	34B9827X012	24B9826X012	10A6073X072 ⁽²⁾		
					Whisper I	47B5214X012							
12X8	8	3	3H	25.4 (1)	Linear	37B1663X012	37B1665X012	29A9704X022	34B9827X012	24B9826X012	10A3282X222		
					Equal %	37B5635X012							
				31.8 (1-1/4)	Linear	37B1663X012	37B1665X022	29A9704X022	34B9827X012	24B9826X012	10A3282X222		
					Equal %	37B5635X012							

1. For Standard Bonnet.
 2. For Style 1 Extension Bonnet.
 3. Requires bonnet spacer 34B1369.

TSO Parts for Fisher EWT Valve (Keys 3*, 9*, 2*, 28*, 63*, 29*, and 27*)⁽¹⁾

VALVE SIZE	PORT DIA	STEM DIAMETER		CHARACTERISTIC	CAGE	SEAT RING	PLUG/STEM ASSY	SEAL RING	ANTI-EXT RING	BACKUP RING	RETAINING RING
		mm	Inch								
6x4	4.1875	19.1	3/4	Linear	2U236633272	38B0278X012	38B0282X012	10A4223X142	21B9341X012	10A4224X012	10A4225X012
				Equal %	2U236333272						
				Quick Open	2U236033272						
				Whisper	23A8915X032						
8x4	4.1875	19.1	3/4	Linear	2U236633272	38B0279X012	38B0282X012	10A4223X142	21B9341X012	10A4224X012	10A4225X012
				Equal %	2U236333272						
				Quick Open	2U236033272						
				Whisper	23A8915X032						
8x6	6.8125	19.1	3/4	Linear	2U505933272	38B0280X012	38B0284X012	10A2643X112	22B5998X012	12B5997X012	14A4652X012
				Equal %	2U506133272						
				Quick Open	2U506333272						
				Whisper	23A8913X032						
12x6	6.8125	19.1	3/4	Linear	2U505933272	38B0281X012	38B0284X012	10A2643X112	22B5998X012	12B5997X012	14A4652X012
				Equal %	2U506133272						
				Quick Open	2U506333272						
				Whisper	23A8913X032						

1. Travel is 2-Inch. Trim is 812.

Key 3* Cage (except for Whisper Trim III and Cavitrol III constructions)

Valve Size, NPS	Cage Style		Standard Stainless Steel ⁽¹⁾	CF8M (316 SST), Electroless Nickel Coating	R30006 (Alloy 6)
4x2	Quick-opening		2U223433272	2U740448932	2U223439102
	Equal percentage		2U223733272	2U741048932	2U223739102
	Linear		2U224033272	2U741648932	2U224039102
	Whisper Trim I		2V502533272	---	2V5025X0012
6x4x2-1/2	Quick-opening		2U227633272	2U740548932	2U227639102
	Equal percentage		2U227933272	2U741148932	2U227939102
	Linear		2U228233272	2U741748932	2U228239102
	Whisper Trim I		2V502633272	2V503348932	2V5026X0012
6x4 or 8x4	Quick-opening		2U236033272	2U740748932	2U236039102
	Equal percentage		2U236333272	2U741348932	2U236339102
	Linear		2U236633272	2U741948932	2U236639102
	Whisper Trim I		23A8915X032	---	23A8915X012
8x6 or 12x6, except for Whisper Trim III cages	Quick-opening		2U506333272	2U8069	2U506339102
	Equal percentage		2U505933272	2U8067	2U505939102
	Linear		2U506133272	2U8068	2U506139102
	Whisper Trim I	51 mm (2 inch) travel		23A8913X032	---
102 mm (4 inch) travel		NPS 8x6 valve	23A7190X012	---	23A7190X022
		NPS 12x6 valve	23A7191X012	---	23A7191X022
10x8 or 12x8	Quick-opening		20A3249X012	20A5469X012	20A3249X092
	Equal percentage		20A3245X012	20A5467X012	20A3245X092
	Linear		20A3247X012	20A5468X012	20A3247X092
	Whisper Trim I, NPS 10x8 valve only, 102 mm (4-inch) travel		43B7381X012	---	---

1. Standard stainless steel is CB7CU-1 (S17400 H900). S41600 (416 SST) is standard for Whisper Trim III cages in NPS 8X6 and NPS 12X6 with 5.375 inch port.

Actuator Groups (by Type Number)

Group 1 54 mm (2-1/8 inches), 71 mm (2-13/16 inches) or 90 mm (3-9/16 inches) Yoke Boss	Group 100 127 mm (5 inches) Yoke Boss	Group 101 127 mm (5 inches) Yoke Boss	Group 403 90.5 mm (3-9/16 inches) Yoke Boss
585C Series—50.8 mm (2 inches) travel	585C	667	585C
472 & 473	472		1008
657 & 667—76.2 mm (3 inches) travel	473		
1008—71.4 mm (2-13/16 inches) yoke boss	657		
	1008		

Key 7* Valve Stem (except for Cavitol III constructions)

VALVE SIZE, NPS	STEM DIA		ACTU- ATOR GROUP	BONNET					
	mm	Inch		Plain		Style 1 Extension		Style 2 Extension	
				S31600 (316 SST)	S31600 Cr Pj(1)	S31600	S31600 Cr Pj(1)	S31600	
4x2	12.7	1/2	1	1K586935162	1K586946592	1U226335162	1U226346592	1U226435162	
	19.1	3/4	1	1U226535162	1U226546592	1L400135162	1L400146592	---	
6x4x2-1/2	12.7	1/2	1	1P669335162	1P669346592	1K587335162	1K587346592	1V782535162	
	19.1	3/4	1	1K587735162	1K587746592	1V782435162	1V782446592	1V240035162	
6x4 or 8x4	12.7	1/2	1	1U230535162	1U230546592	1U230635162	1U230646592	1U230735162 ⁽³⁾	
	19.1	3/4	1	1K587735162	1K587746592	1U444635162	1U444646592	1U240035162	
	25.4	1	100	1U217535162	1U217546592	---	---	---	
	25.4	1	101	1K759035162	1K759046592	---	---	---	
8x6 CL300 or CL600, except for Whisper Trim III cages	51 mm (2-Inch) travel	19.1	3/4	1	1L996435162	1L996446592	1U507135162	1U507146592	1U524435162
		25.4	1	100	1N704735162	1N704746592	1K785135162	1K785146592	---
		25.4	1	101	1K759135162	1K759146592 ⁽³⁾	1P597335162 ⁽³⁾	1P597346592 ⁽³⁾	---
		31.8	1-1/4	100	1K415435162	1K415446592	1R562435162	1R562446592	---
	31.8	1-1/4	101	1K775335162	1K775346592	1U316235162	1U316246592	---	
	76 mm (3-Inch) travel	19.1	3/4	1	1U293835162	---	1U928235162	---	---
		25.4	1	100, 101	1N704735162	1N704746592	1K785135162	1K785146592	---
		31.8	1-1/4	100, 101	1K415435162	1K415446592	1N770735162	---	---
	102 mm (4-Inch) travel	19.1	3/4	1, 403	1U294135162	---	10A9265X552	---	10A9265X562
	8x6 CL900	51 mm (2-Inch) travel	19.1	3/4	1	1K588035162	---	---	---
25.4			1	100	1K778335162	---	---	---	---
25.4			1	101	1L2687X0012 ⁽²⁾	---	---	---	---
31.8			1-1/4	100	1N325635162 ⁽³⁾	---	---	---	---
76 mm (3-Inch) travel		19.1	3/4	1	1U9886X0012	---	---	---	---
		25.4	1	100, 101	1U316235162	---	---	---	---
		31.8	1-1/4	100, 101	1K588035162	---	---	---	---
		31.8	1-1/4	100, 101	1N325635162	---	---	---	---
12x6 except for Whisper Trim III cages	51 or 76 mm (2 or 3-Inch) travel	19.1	3/4	1	1L996435162	1L996446592	1U507135162	1U507146592	1U524435162
		25.4	1	100	1N704735162	1N704746592	1K785135162	1K785146592	---
		31.8	1-1/4	101	1K759135162	1K759146592	1P597335162 ⁽⁴⁾	1P597346592 ⁽⁴⁾	---
	102 mm (4-Inch) travel	100	1K415435162	1K415446592	1R562435162	1R562446592	---		
		101	1K775335162	1K775346592	1U316235162	1U316246592	---		
19.1	3/4	1, 403	1U294135162	---	10A9265X552	---	10A9265X562		
10x8	51 mm (2-Inch) travel	19.1	3/4	1	1K588035162	1K5880X0262	1U928235162	1U9282X0192	---
		25.4	1	100	1K7891X0012	---	1K7891X0012	---	---
	76 mm (3-Inch) travel	25.4	1	100, 101	10A3282X012	---	10A3282X012	---	---
		31.8	1-1/4	100	1L2298X0012	---	1L2298X0012	---	---

-continuação-

Key 7* Valve Stem (except for Cavitrol III constructions) (continued)

VALVE SIZE, NPS		STEM DIA		ACTU- ATOR GROUP	BONNET				
					Plain		Style 1 Extension		Style 2 Extension
		mm	Inch		S31600 (316 SST)	S31600 Cr Pl ⁽¹⁾	S31600	S31600 Cr Pl ⁽¹⁾	S31600
12x8, CL300 or CL600	51 mm (2-Inch) travel	19.1	3/4	1	10A9265X882	---	1L818235162	---	---
		25.4	1	100	11A3429X452	---	11A3429X452	---	---
		31.8	1-1/4	100	1V2092X0032	---	1V2092X0032	---	---
	76 mm (3-Inch) travel	25.4	1	100, 101	1L294135162	---	1L294135162	---	---
31.8		1-1/4	100, 101	11A3430X012	---	11A3430X012	---	---	
12x8, CL900	51 mm (2-Inch) travel	19.1	3/4	1	10A9265XB52	---	---	---	---
		25.4	1	100	11A3429XA92	---	---	---	---
		31.8	1-1/4	100	11A3430X362	---	---	---	---
	76 mm (3-Inch) travel	25.4	1	100, 101	11A3429XA82	---	---	---	---
31.8		1-1/4	100, 101	11A3430X622	---	---	---	---	

1. Use when temperatures are over 427°C (800°F).
 2. For EWD with multipiston ring.
 3. Not for EWD with multipiston ring.
 4. Not for 51 mm (2-Inch) travel EWD with multipiston ring.

Key 9* Metal-Seat Seat Ring (except for Cavitrol III constructions)

VALVE SIZE, NPS			MATERIAL		
			S41600 (416 SST)	CF8M (316 SST)	CF8M/CoCr-A (316 SST)
4x2			10A5935X012	10A5935X022 ⁽²⁾	10A5935X032 ⁽³⁾
6x4			1V676446172	1V676433092	2V676546062 ⁽⁵⁾
6x4x2-1/2			1U222746172	1U222735072 ⁽²⁾	1U222739102 ⁽³⁾
8x4			1V642346172	1V642333092 ⁽²⁾	2V642446062 ⁽⁴⁾
8x6, CL300 or CL600	Except for Whisper Trim III cages	51 mm (2-Inch) travel	2V721546172 ⁽¹⁾	2V721533092	2V721646062
		76 mm (3-Inch) or 102 mm (4-Inch) travel	2V9406X00B2 ⁽¹⁾	2V9406X00A2	20A1181X012
8x6 CL900	51 mm (2-Inch) travel 76 mm (3-Inch) travel		21A8231X012 ⁽¹⁾	---	21A9343X012 ⁽⁴⁾
			21A9345X012 ⁽¹⁾	---	21A9346X012
12x6	Except for Whisper Trim III cages	51 mm (2-Inch) travel	2V643946172	2V643933092	2V644046062
		76 mm (3-Inch) travel	20A6345X012	20A6345X022	---
		102 mm (4-Inch) travel	2V9406X00B2 ⁽¹⁾	2V9406X00A2	20A1181X012
10x8 or 12x8			20A3260X012 ⁽¹⁾	20A3260X022	20A3260X152 ⁽¹⁾

1. CA15 is substituted for this construction.
 2. S31600 (316 SST) is substituted for this construction.
 3. R30006 is substituted for this construction.
 4. S31600/CoCr-A is substituted for this construction.
 5. S31600/CoCr-A hard faced seat ring.

Gasket Descriptions

KEY NUMBER	DESCRIPTION	MATERIAL
		FGM -198 TO 593°C (-325 TO 1100°F)
10	Bonnet Gasket	Graphite/S31600
11	Cage Gasket	
13	Seat Ring or Liner Gasket	
14	Adapter Gasket	
12	Spiral-Wound Gasket	N06600/Graphite
53	Shim	S31600

Keys 10*, 11*, 12*, 13*, 14*, and 53* Gaskets and Shims

Valve Size, NPS	Key Number	Standard Trim Cage Whisper Trim I Cage Cavitrol III - 1 Stage Cage	Cavitrol III - 2 Stage Cage Whisper Trim III Cage WhisperFlo Cage
		-198 to 593°C (-325 to 1100°F)	
		Part Number	Part Number
4x2	Set	RGASKETX182	RGASKETX442
	10	1R3299X0042	1R3299X0042 (qty 2)
	12	1R329799442	1R329799442
	13	1R3296X0042	1R3296X0042
	53	16A1938X012	16A1938X012
6x4x2-1/2	Set	RGASKETX282	---
	10	1R3724X0042	---
	11	1R3846X0042	---
	12	1R384599442	---
	13	1R3844X0052	---
	14	1J5047X0062	---
6x4 or 8x4	Set	RGASKETX212	RGASKETX472
	10	1R3724X0042	1R3724X0042 (qty 2)
	12	1R372299442	1R372299442
	13	1J5047X0062	1J5047X0062
	53	16A1941X012	16A1941X012
8x6 or 12x6 CL300, CL600, or CL900	Set	RGASKETX392	---
	10	1U5081X0052	---
	12	1U508599442	---
	13	1V644199442	---
	53	16A1942X012	---
8x6 or 12x6 Whisper I	Set	RGASKETX412	---
	10 (qty 2)	1U5081X0052	---
	12	1U508599442	---
	13	1V644199442	---
	53	16A1942X012	---
10x8 or 12x8	Set	RGASKETX232	10A3265X152
	10	10A3265X112	10A3265X112 (qty 2)
	13	10A3266X082	10A3266X082

A Emerson, a Emerson Process Management ou qualquer uma de suas entidades afiliadas não assumem qualquer responsabilidade pela seleção, utilização e manutenção de quaisquer produtos. A responsabilidade pela seleção, utilização e manutenção adequadas de qualquer produto é exclusiva do comprador e usuário final do produto.

Fisher, ENVIRO-SEAL, WhisperFlo, Whisper Trim, Cavitrol e easy-e são marcas de propriedade de uma das companhias na unidade empresarial da Emerson Process Management da Emerson Electric Co. Emerson Process Management, Emerson e o logotipo da Emerson são marcas comerciais e marcas de serviços da Emerson Electric Co. Todas as outras marcas são de propriedade dos respectivos proprietários.

O conteúdo desta publicação é apresentado apenas para fins de informação e, apesar de todos os esforços terem sido feitos para a sua precisão, não deverá ser interpretado como confirmação ou garantia, expressa ou implícita, quanto aos produtos ou serviços descritos nele ou seu uso ou aplicabilidade. Todas as vendas são regidas por nossos termos e condições, que se encontram disponíveis mediante solicitação. Reservamo-nos o direito de modificar ou melhorar os modelos ou especificações de tais produtos a qualquer momento, sem aviso prévio.

Emerson Process Management
Marshalltown, Iowa 50158 USA
Sorocaba, 18087 Brazil
Chatham, Kent ME4 4QZ UK
Dubai, United Arab Emirates
Singapore 128461 Singapore

www.Fisher.com