

Fisher[®] Ventile EWD, EWS und EWT bis NPS 12 x 8

Inhalt

Einführung	1
Inhalt der Betriebsanleitung	1
Beschreibung	3
Technische Daten	3
Schulungsprogramme	4
Installation	4
Mit hängendem Antrieb eingebaute Ventile (Antrieb unterhalb des Ventils)	6
Wartung	7
Schmierung der Packung	8
Wartung der Stopfbuchsenpackung	10
Austausch der Packung	10
Wartung der Innengarnitur	14
Ausbau der Innengarnitur	15
Läppen von Metallsitzen	16
Wartung des Ventilkegels	17
Einbau der Innengarnitur	19
Umrüstung auf C-seal-Innengarnitur	20
Austausch einer vorhandenen C-seal-Innengarnitur ...	24
Ausbau der Innengarnitur (C-seal-Ausführung) ...	24
Läppen von Metallsitzen (C-seal-Ausführung)	25
Maschinelles Nacharbeiten von Metallsitzen (C-seal-Ausführung)	25
Einbau der Innengarnitur (C-seal-Ausführung) ...	26
ENVIRO-SEAL [™] Faltenbalg-Oberteil	27
Bestellung von Ersatzteilen	32
Ersatzteilsätze	33
Stückliste	36

Abbildung 1. Fisher Ventil der Baureihe EW,
NPS 12 x 6, mit Antrieb 667



W2771-2*

Einführung

Inhalt der Betriebsanleitung

Diese Betriebsanleitung enthält Informationen über Installation, Wartung und Einzelteile der Fisher Ventile EWD, EWS und EWT, Nennweite NPS 4 x 2 bis 12 x 8 (Abbildung 1). Informationen über Antrieb und Zubehör sind in separaten Betriebsanleitungen enthalten.

Die Ventile der Baureihe EW dürfen nur von Personen eingebaut, bedient oder gewartet werden, die in Bezug auf die Installation, Bedienung und Wartung von Ventilen, Antrieben und Zubehör umfassend geschult wurden und darin qualifiziert sind. Um Personen- oder Sachschäden zu vermeiden, ist es erforderlich, diese Betriebsanleitung einschließlich aller Sicherheits- und Warnhinweise komplett zu lesen und zu befolgen. Bei Fragen zu Anweisungen in dieser Anleitung Kontakt mit dem zuständigen Vertriebsbüro von Emerson Process Management aufnehmen.



Tabelle 1. Technische Daten

Anschlussarten

Flanschanschlüsse: Class 300, Class 600 oder Class 900
Flansche mit glatter Dichtleiste (RF) oder mit Nut (RTJ)
gemäß ASME B16.5

Anschweißenden: Ausführung nach ASME B16.25,
Rohrklassen entsprechend ASME B16.34. Dies sind
Schedule ■ 40 oder ■ 80 für alle Class 300 und Class 600
Ventile, Schedule ■ 80 oder ■ XXS für Class 900 Ventile
mit Nennweite NPS 8 x 6 oder Schedules ■ 80, ■ 100 oder
■ 120 für Class 900 Ventile mit Nennweite NPS 12 x 8.

Maximale Eingangsdrücke, Temperaturen und Differenzdrücke⁽¹⁾

In Übereinstimmung mit den Druck-/Temperaturwerten
der Druckstufen ■ Class 300, ■ Class 600⁽²⁾ oder
■ Class 900⁽³⁾ nach ASME B16.34, wobei die bei der
Bestellung des Ventils angegebenen Drücke, Temperaturen
und Differenzdrücke nicht überschritten werden dürfen.
Siehe auch Abschnitt Installation.

Siehe auch Bulletin 80.3:010: WhisperFlo™ Aerodynamic
Attenuation Trims (Innengarnituren zur Minderung
aerodynamischer Geräusche), Dokument-Nr.
D102362X012

Dichtheit des Abschlusses

Siehe Tabelle 2
C-seal-Innengarnitur: Hochtemperatur, Class V nach
ANSI/FCI 70-2 und IEC 60534-4
Siehe Tabelle 3
WhisperFlo Innengarnitur:
■ Class IV nach ANSI/FCI 70-2 und IEC 60534-4
■ Andere gemäß Anwendung

Ventilkennlinien

Standardkäfige: ■ Linear, ■ Auf-Zu oder
■ gleichprozentig
Whisper Trim™ und Cavitrol™ Käfige: Linear
WhisperFlo Innengarnitur: Linear (lineare Käfige mit
reduziertem Durchfluss und Käfige mit speziellen
Kennlinien sind erhältlich - wenden Sie sich bitte an Ihr
Emerson Process Management Vertriebsbüro)

Durchflussrichtung

EWS mit Standardkäfig: Normalerweise aufwärts
EWD oder EWT mit Standardkäfig: Normalerweise
abwärts

Whisper Trim Käfige: Immer aufwärts
Cavitrol Käfige: Immer abwärts
WhisperFlo Innengarnitur: Aufwärts (Standard) - Eintritt
durch den Sitzring und Austritt durch die Käfigöffnungen

Ungefähres Gewicht

Siehe Tabelle 4

WhisperFlo Innengarnitur - Werkstoff und Auswahl

■ Edelstahl 410
■ Andere gemäß Anwendung
Siehe entsprechendes Produktdatenblatt des Ventils

WhisperFlo - Druck-/Temperaturbeständigkeit

■ -29 bis 427 °C (-20 bis 800 °F)
■ Andere gemäß Anwendung
Weitere Informationen siehe Produktdatenblatt des
entsprechenden Ventils

WhisperFlo - Druckstufe der aerodynamischen Innengarnitur^(1,2)

Bis zu 103 bar (1500 psi) Differenzdruck

WhisperFlo - Zulässige Strömungsgeschwindigkeit

Die WhisperFlo Innengarnitur ist systembedingt für eine
Austrittsströmungsgeschwindigkeit von 0,3 MACH
ausgelegt. Höhere oder niedrigere
Austrittsgeschwindigkeiten sind für spezielle Applikationen
zulässig.

WhisperFlo - Stellverhältnis

100:1

WhisperFlo - Geräuschminderung

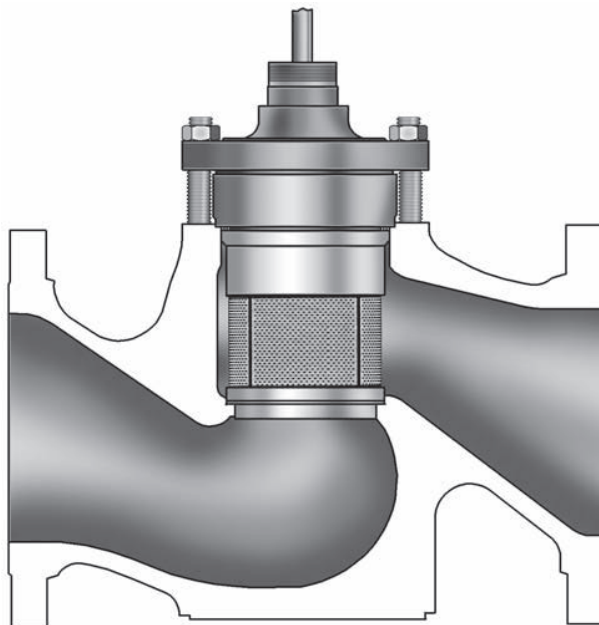
Maximale Geräuschminderung ca. 40 dBA abhängig vom
Verhältnis $\Delta P/P_1$ nach dem IEC 534-8-3
Berechnungsverfahren
Siehe Fisher Specification Manager

Weitere technische Daten

Technische Daten wie Werkstoffe, VSitzweiten, Ventilhöhe,
Durchmesser der Antriebsaufnahme und
Spindeldurchmesser sind im Abschnitt Stückliste zu finden

1. Die in dieser Betriebsanleitung angegebenen Grenzwerte für Drücke und Temperaturen dürfen nicht überschritten werden. Alle gültigen Standards und gesetzlichen Vorschriften müssen eingehalten werden.
2. In Verbindung mit bestimmten Werkstoffen für die Gehäuse-/Oberteilbolzen ist es notwendig, die zulässigen Druck-/Temperaturgrenzen von easy-e-Ventilen der Class 600 herabzusetzen. Weitere Informationen sind beim Emerson Process Management Vertriebsbüro erhältlich.
3. Es gibt zwei unterschiedliche Class 900 Ventilgehäuse mit NPS 8 x 6 Nennweite. Ein Gehäuse wird bei Cavitrol III Käfigen eingesetzt, das andere für alle anderen Ausführungen. Das Class 900 Ventil mit Cavitrol III Käfig ist für den vollen Differenzdruck gemäß Class 900 ausgelegt. Informationen zu anderen NPS 8 x 6 Ausführungen, die für den vollen Differenzdruck gemäß Class 900 ausgelegt sind, erhalten Sie bei Ihrem Emerson Process Management Vertriebsbüro. Alle anderen Innengarnitur-Ausführungen sind auf die Druck-/Temperaturgrenzen der Druckstufe Class 600 beschränkt, auch wenn sie in einem Class 900 Ventil eingebaut sind.

Abbildung 2. Schnittdarstellung der Fisher WhisperFlo Innengarnitur, typisches Ventilgehäuse



W6825-1

Beschreibung

Gemeinsames Merkmal dieser Einsitz-Durchgangsventile ist die Käfigführung, der geklemmte Sitzring und der mit Abwärtshub schließende Ventilkegel. Folgende Ventilkonfigurationen sind möglich:

EWD: Druckentlasteter Ventilkegel mit Metall-auf-Metall-Sitz für alle allgemeinen Anwendungen. Geeignet für einen weiten Bereich an Differenzdrücken und Temperaturen.

Die C-seal-Innengarnitur ist lieferbar für EWD Ventile, Class 300 und 600, in den Nennweiten NPS 6 x 4 x 2 1/2, 6 x 4, 8 x 4, 8 x 6, 12 x 6, 10 x 8 und 12 x 8.

Mit einer C-seal-Innengarnitur erreicht ein druckentlastetes Ventil auch bei hohen Temperaturen die Leckageklasse V. Die Kegeldichtung der C-seal-Innengarnitur besteht aus Metall (Nickellegierung N07718) anstelle von Elastomer. Dadurch kann ein mit der C-seal-Innengarnitur ausgestattetes Ventil für Prozesstemperaturen von bis zu 593 °C (1100 °F) eingesetzt werden, vorausgesetzt, andere Materialgrenzwerte werden nicht überschritten.

EWS: Nicht druckentlasteter Ventilkegel mit Metall-auf-Metall-Sitz oder optionalem Metall-auf-PTFE-Sitz für alle allgemeinen Anwendungen, die eine höhere Dichtheit des Abschlusses erfordern, als sie mit einem EWD-Ventil erreichbar ist.

EWT: Druckentlasteter Ventilkegel mit Metall-auf-PTFE-Sitz (Standard außer bei Cavitrol III Käfigen) für hohe Anforderungen an die Dichtheit oder mit Metall-auf-Metall-Sitz (Standard bei Cavitrol III Käfigen, optional für alle anderen) für höhere Temperaturen.

Regelventile mit WhisperFlo Käfigen (Abbildung 2) bieten zusätzliche Minderung aerodynamischer Geräusche in anspruchsvollen Dampf- oder Gasanwendungen mit hohen Differenzdrücken. Ein WhisperFlo Käfig in einem passend ausgelegten Ventilgehäuse ist so konstruiert, dass der Geräuschpegel um bis zu 40 dBA reduziert wird. In bestimmten Fällen kann eine Geräuschminderung von 50 dBA erreicht werden.

Technische Daten

Die typischen technischen Daten für diese Ventile sind in Tabelle 1 aufgeführt.

Tabelle 2. Dichtheit des Abschlusses nach ANSI/FCI 70-2 und IEC 60534-4

Ventilausführung	Sitz	Leckageklasse
EWD	Metall	II (Standard)
		III (optional für Ventile mit Nennweite NPS 6 x 4 bis 12 x 6 mit optionalem einfachen Graphit-Kolbenring oder für Ventile mit Nennweiten NPS 10 x 8 und 12 x 8 mit optionalen doppelten Kolbenringen)
		IV (optional für Ventile mit Nennweiten NPS 6 x 4 bis 12 x 8 mit optionalen multiplen Graphit-Kolbenringen)
EWS	Metall	IV (Standard)
		V (optional, weitere Informationen sind beim Emerson Process Management Vertriebsbüro erhältlich)
EWS	PTFE	VI
EWT mit allen Käfigarten außer Cavitrol III	PTFE	Standardtest mit Luft (maximale Leckage 0,05 ml/min/psid/Zoll Sitzweite)
		V (optional)
	Metall	IV (Standard)
EWT mit 1-stufigem Cavitrol III Käfig	Metall	V (optional) ⁽¹⁾
		IV (Standard)
		V (optional)
EWT mit 2-stufigem Cavitrol III Käfig	Metall	V

1. Die Abdichtung nach Klasse V für EWT Ventile erfordert einen federbelasteten Dichtring, einen Ventilkegel mit gerundetem Sitz, einen Sitzring mit breiter Fase und Lappen des Sitzes. Nicht lieferbar für Auf-Zu-Innengarnitur mit 203 mm Sitzweite. Nicht lieferbar bei S31600 (Edelstahl 316) Ventilkegel und Sitzring.

Tabelle 3. Weitere Leckageklassen für C-seal-Innengarnituren nach ANSI/FCI 70-2 und IEC 60534-4

Ventil	Nennweite, NPS	Sitzweite, Zoll	Käfigart	Leckageklasse
EWD (Class 300, Class 600)	6 x 4 x 2 1/2	2,875	Gleichprozentig, linear, Whisper I, Cavitrol III (2-stufig)	V (bei Sitzweiten von 73 bis 203 mm [2,875 bis 8 Zoll] mit optionaler C-seal-Innengarnitur)
	6 x 4 8 x 4	4,375	Gleichprozentig, linear, Whisper I, Cavitrol III (1-stufig)	
	8 x 6 und 12 x 6	5,375	Whisper III (A3, B3, D3, D3), Cavitrol III (2-stufig)	
	8 x 6 12 x 6	7	Gleichprozentig, linear, Whisper I, Cavitrol III (1-stufig)	
	10 x 8 12 x 8	8	Gleichprozentig, linear, Whisper I, Cavitrol III (1-stufig)	

Schulungsprogramme

Wenden Sie sich bitte zwecks Informationen über angebotene Kurse für das Fisher EW-Ventil und zu einer Vielzahl anderer Produkte an:

Emerson Process Management
Educational Services - Registration
Telefon: 1-641-754-3771 oder 1-800-338-8158
E-Mail: education@emerson.com
<http://www.emersonprocess.com/education>

Installation

⚠️ WARNUNG

Zur Vermeidung von Verletzungen bei Einbauarbeiten stets Schutzhandschuhe, Schutzkleidung und Augenschutz tragen.

Personen- und Sachschäden an Geräten können durch plötzliche Freisetzung von Druck oder berstende Teile verursacht werden, wenn das Ventil an einem Ort installiert wird, an dem die in Tabelle 1 oder auf dem entsprechenden Typenschild angegebenen Einsatzbedingungen überschritten werden können. Zur Vermeidung derartiger Personen- und Sachschäden ist gemäß den amtlichen oder Industrienormen und guter Ingenieurspraxis ein Sicherheitsventil für den Überdruckschutz vorzusehen.

Mit dem zuständigen Prozess- oder Sicherheitsingenieur abklären, ob weitere Maßnahmen zum Schutz vor dem Prozessmedium zu treffen sind.

Bei Einbau in eine vorhandene Anlage auch die **WARNUNG** am Beginn des Abschnitts **Wartung** in dieser Betriebsanleitung beachten.

VORSICHT

Die Ventilkonfiguration und die Werkstoffe wurden entsprechend der Kundenbestellung für ein bestimmtes Prozessmedium, bestimmte Drücke, Differenzdrücke und Temperaturen ausgelegt. Die Verantwortung für die Sicherheit der Prozessmedien und die Eignung der Ventilwerkstoffe für die Prozessmedien liegt allein beim Käufer und Endanwender. Da Differenzdruck- und Temperaturbereich einiger Kombinationen aus Ventilkörper- und Innengarniturwerkstoffen eingeschränkt ist, darf das Ventil nicht unter anderen Bedingungen eingesetzt werden, ohne vorher mit dem zuständigen Emerson Process Management Vertriebsbüro Kontakt aufzunehmen.

Vor der Installation das Ventil und die Rohrleitungen auf Beschädigungen und Fremdkörper kontrollieren.

Tabelle 4. Ungefähres Gewicht

ANSCHLUSS		NENNWEITE, NPS													
		4 x 2		6 x 4		8 x 4		8 x 6		10 x 8		12 x 6		12 x 8	
		kg	lb	kg	lb	kg	lb	kg	lb	kg	lb	kg	lb	kg	lb
Class 300 (nur geflanscht)		84	185	150	330	234	515	284	625	567	1250	500	1102	653	1440
Class 600	Geflanscht	100	220	195	430	272	600	308	680	744	1640	721	1590	857	1890
	Anschweißenden	61	135	122	270	177	390	272	600	512	1130	526	1160	658	1450
Class 900	Geflanscht	---	---	---	---	---	---	612	1350	---	---	---	---	1361	3000
	Anschweißenden	---	---	---	---	---	---	454	1000	---	---	---	---	1293	2850

VORSICHT

Beim Anheben des Ventils mit einem Hebezeug eine Nylonschlinge verwenden, um die Oberflächen zu schützen. Die Schlinge sorgfältig positionieren, um Schäden an der Antriebsverrohrung und am Zubehör zu vermeiden. Außerdem entsprechende Sicherheitsvorkehrungen treffen, damit keine Personen verletzt werden, falls Hebezeug oder Verzerrung unerwartet abrutschen sollten. Ventilmgewichte (ohne Antrieb) sind in Tabelle 4 angegeben. Die verwendeten Hebezeuge und Ketten oder Seile müssen dem Gewicht des Ventils und Antriebs entsprechend ausgelegt sein.

1. Vor dem Einbau den Hohlraum des Ventils sowie die zugehörige Ausrüstung auf Beschädigungen und Fremdkörper kontrollieren.
2. Darauf achten, dass der Innenraum des Ventilgehäuses sauber ist, dass die Rohrleitungen frei von Fremdkörpern sind und dass der Durchfluss in Richtung des Pfeils an der Seite des Gehäuses erfolgt.
3. Das Regelventil kann in beliebiger Lage installiert werden, vorausgesetzt, es sind keine Einschränkungen durch seismische Kriterien vorhanden. Normalerweise wird das Ventil jedoch so installiert, dass sich der Antrieb senkrecht über dem Ventil befindet. Andere Einbauten können zu ungleichmäßiger Abnutzung des Kegels und Käfigs sowie zu Beeinträchtigung der Funktion führen. Bei einigen Ventilen muss der Antrieb eventuell abgestützt werden, wenn er nicht vertikal angeordnet ist. Weitere Informationen erhalten Sie bei Ihrem Emerson Process Management Vertriebsbüro.

Hinweis

Beim Einbau eines Ventils mit kleinen internen Strömungskanälen, wie dies bei WhisperFlo, Whisper Trim oder Cavitrol Käfigen der Fall ist, sollte der Einbau eingangsseitigen Siebs in Erwägung gezogen werden, um die Ablagerung von Partikeln in diesen Kanälen zu verhindern. Dies ist besonders wichtig, wenn die Rohrleitung nicht gründlich gereinigt werden kann bzw. wenn das durchfließende Medium nicht sauber ist.

- Die Installation des Ventils in der Leitung nach den üblichen Richtlinien des Rohrleitungsbaus und nach anerkannten Schweißverfahren durchführen. Bei geflanschten Ventilgehäusen eine geeignete Dichtung zwischen den Ventil- und Rohrleitungsflanschen verwenden.

VORSICHT

Je nach verwendetem Ventilgehäusewerkstoff kann nach dem Einschweißen eine Wärmenachbehandlung erforderlich sein. Hierdurch können Teile im Ventilinneren aus Elastomer, Kunststoff oder Metall beschädigt werden. Auch aufgeschrunppte Teile oder Schraubverbindungen lösen sich eventuell. Generell sollten vor einer Wärmenachbehandlung alle Teile der Innengarnitur ausgebaut werden. Weitere Informationen sind beim Emerson Process Management Vertriebsbüro erhältlich.

- Bei einem Oberteil mit Leckanschluss die Rohrstopfen (Pos. 14 und 16, Abbildung 21) vom Oberteil entfernen, um die Leckageleitung anzuschließen. Wenn der Anlagenbetrieb für Inspektions- und Wartungsarbeiten am Ventil nicht unterbrochen werden soll, ist eine Bypassleitung mit drei Ventilen zu installieren.
- Bei getrennter Lieferung von Antrieb und Ventil siehe die Montageanleitung für den Antrieb in der Betriebsanleitung des Antriebs.

⚠️ WARNUNG

Bei Leckage der Packung besteht Verletzungsgefahr. Die Packung wurde vor dem Versand festgezogen, jedoch muss sie möglicherweise den Einsatzbedingungen entsprechend nachgezogen werden. Mit dem zuständigen Prozess- oder Sicherheitsingenieur abklären, ob weitere Maßnahmen zum Schutz vor dem Prozessmedium zu treffen sind.

Ventile mit vorgespannter ENVIRO-SEAL-Packung oder vorgespannter HIGH-SEAL-Packung erfordern diese Nachjustierung zu Betriebsbeginn nicht. Hinweise zu diesen Packungen sind in den Fisher-Betriebsanleitungen für das ENVIRO-SEAL-Packungssystem für Hubventile (Dokument-Nr. D101642X012) bzw. für das vorgespannte HIGH-SEAL-Packungssystem (Dokument-Nr. D101453X012) zu finden. Zur Umrüstung von der vorhandenen Stopfbuchsenpackung auf das ENVIRO-SEAL-Stopfbuchsenpackungssystem werden Umrüstsätze angeboten, die in der Stückliste am Ende dieser Betriebsanleitung aufgeführt sind.

Mit hängendem Antrieb eingebaute Ventile (Antrieb unterhalb des Ventils)

Aus räumlichen Gründen innerhalb der Anlage kann es erforderlich sein, das Ventil umgekehrt, d. h. mit nach unten hängendem Antrieb, einzubauen. Sollte dies der Fall sein, helfen Ihnen die folgenden Vorgehensweisen bei Zerlegung und Zusammenbau.

⚠️ WARNUNG

Personen- und Sachschäden durch herunterfallende Komponenten vermeiden.

Bei umgedrehtem Ventil/Antrieb können Komponenten während der Zerlegung bzw. des Zusammenbaus herunterfallen. Achten Sie darauf, dass Sie sich keinesfalls unter dem Ventil befinden, wo Teile herunterfallen könnten.

Wenn Oberteil/Ventilkegel/Käfig aus dem Ventilgehäuse abgesenkt werden, liegt der Schwerpunkt über den Hebepunkten. Sicherstellen, dass die Baugruppe beim Absenken nicht kippt. Den Antrieb entweder an Ventilkegel und Oberteil belassen, Gurte an der Spindel anbringen oder andere Maßnahme ergreifen, um ein Kippen zu vermeiden.

Zerlegung

- Den Antrieb ausreichend abstützen, während er vom Oberteil entfernt wird.

2. Das Oberteil ausreichend abstützen, während die Muttern des Oberteils entfernt werden.
3. Beachten, dass Oberteil/Ventilkegel/Käfig kippen können, wenn sie aus dem Ventilgehäuse abgesenkt werden. Vorkehrungen treffen, die ein Kippen verhindern.
4. Beachten, dass Käfig und Sitzring ggf. nicht mit Oberteil und Ventilkegel/Spindel herauskommen. Ist das der Fall, geeignete Maßnahmen zum Abstützen dieser Teile treffen, damit sie nicht unerwartet herausfallen können.

Zusammenbau

1. Vor Beginn der nachstehend beschriebenen Zusammenbauarbeiten, müssen Ventilkegel und Spindel bereits im Oberteil installiert sein.
2. Die Dichtungen und den Käfig auf Oberteil und Ventilkegel setzen.
3. Sitzring und Sitzringdichtung (sofern für die Ventilausführung erforderlich) auf den Käfig setzen.
4. Oberteil/Ventilkegel/Käfig in das Ventilgehäuse heben. Sicherstellen, dass diese Teile nicht kippen können, während sie in das Ventilgehäuse gehoben werden.
5. Die Muttern des Oberteils anziehen.
6. Den Antrieb montieren.

Wartung

Die Bauteile des Regelventils unterliegen normalem Verschleiß und müssen nach Bedarf überprüft und ausgetauscht werden. Die Häufigkeit der Überprüfung und Wartung hängt von den Einsatzbedingungen ab. Dieser Abschnitt enthält Anweisungen zur Schmierung der Stopfbuchsenpackung, zur Wartung der Packung und Innengarnitur, zum Läppen der Metallsitze sowie zum Austausch des ENVIRO-SEAL Faltenbalg-Oberteils. Alle Wartungsarbeiten können bei in der Rohrleitung eingebautem Ventil vorgenommen werden.

⚠️ WARNUNG

Personen- und Sachschäden durch plötzliches Entweichen des Prozessdrucks vermeiden. Vor der Durchführung jeglicher Wartungsarbeiten:

- Den Antrieb nicht vom Ventil trennen, während das Ventil noch mit Druck beaufschlagt ist.
- Zur Vermeidung von Verletzungen bei Wartungsarbeiten stets Schutzhandschuhe, Schutzkleidung und Augenschutz tragen.
- Alle Leitungen für Druckluft, elektrische Energie und Stellsignal vom Antrieb trennen. Sicherstellen, dass der Antrieb das Ventil nicht plötzlich öffnen oder schließen kann.
- Bypass-Ventile verwenden oder den Prozess vollständig abstellen, um das Ventil vom Prozessdruck zu trennen. Auf beiden Seiten der Armatur den Prozessdruck entlasten und das Prozessmedium ablassen.
- Den Stelldruck des Antriebs entlasten und eventuell vorhandene Federvorspannung am Antrieb lösen.
- Mit Hilfe geeigneter Verriegelungen und Sperren sicherstellen, dass die oben getroffenen Maßnahmen während der Arbeit an dem Gerät wirksam bleiben.
- Im Bereich der Ventilpackung befindet sich möglicherweise unter Druck stehende Prozessflüssigkeit, *selbst wenn das Ventil aus der Rohrleitung ausgebaut wurde*. Beim Entfernen von Teilen der Stopfbuchsenpackung oder der Packungsringe bzw. beim Lösen des Rohrstopfens am Gehäuse der Stopfbuchsenpackung kann unter Druck stehende Prozessflüssigkeit herausspritzen.
- Mit dem zuständigen Prozess- oder Sicherheitsingenieur abklären, ob weitere Maßnahmen zum Schutz vor dem Prozessmedium zu treffen sind.

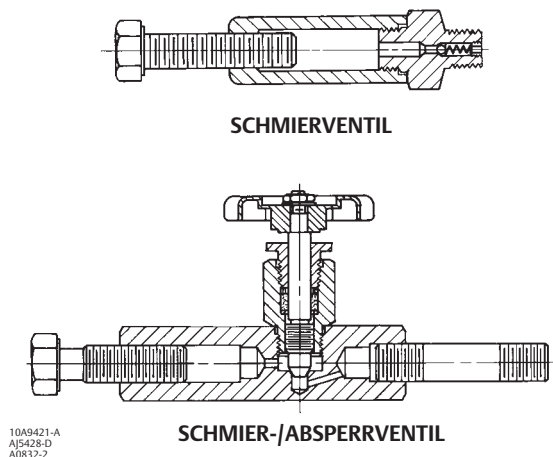
VORSICHT

Die Anweisungen sorgfältig beachten, um die Produktoberflächen und folglich das Produkt nicht zu beschädigen.

Hinweis

Wurden abgedichtete Teile demontiert oder gegeneinander verschoben, muss in jedem Fall beim Zusammenbau eine neue Dichtung eingebaut werden. Dies ist erforderlich, um die Dichtheit zu gewährleisten, da gebrauchte Dichtungen möglicherweise nicht mehr richtig abdichten.

Abbildung 3. Optionales Schmierventil und Schmier-/Absperrventil



Schmierung der Packung

VORSICHT

Die Graphitpackung nicht schmieren. Die Graphitpackung ist selbstschmierend. Eine zusätzliche Schmierung kann zu einer Gleit-/Haftbewegung des Ventils führen.

Hinweis

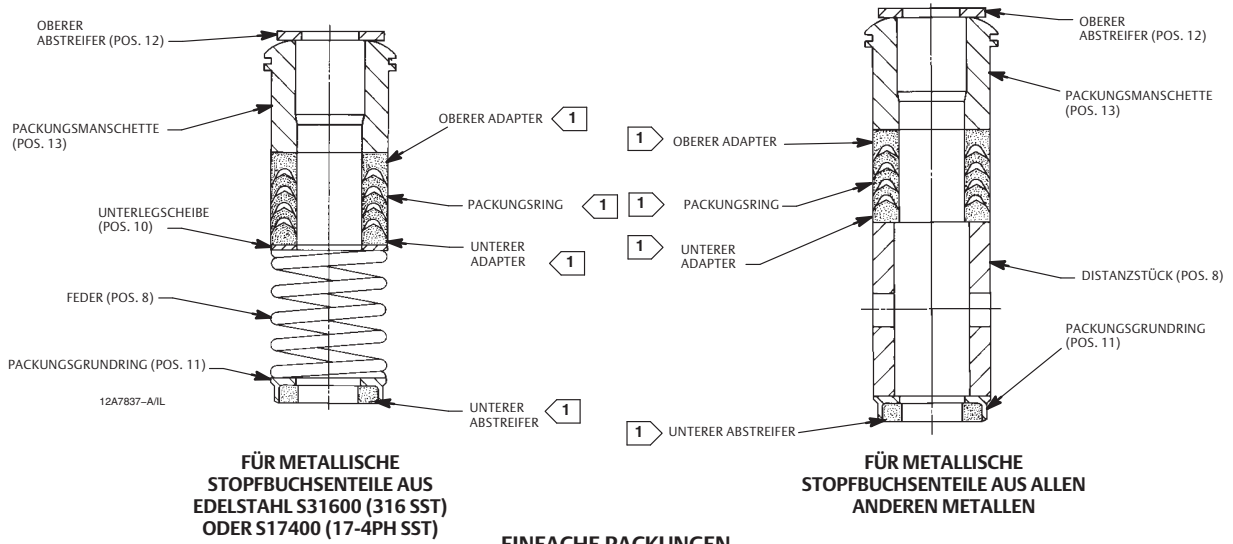
ENVIRO-SEAL- oder HIGH-SEAL-Packungen erfordern keine Schmierung.

⚠️ WARNUNG

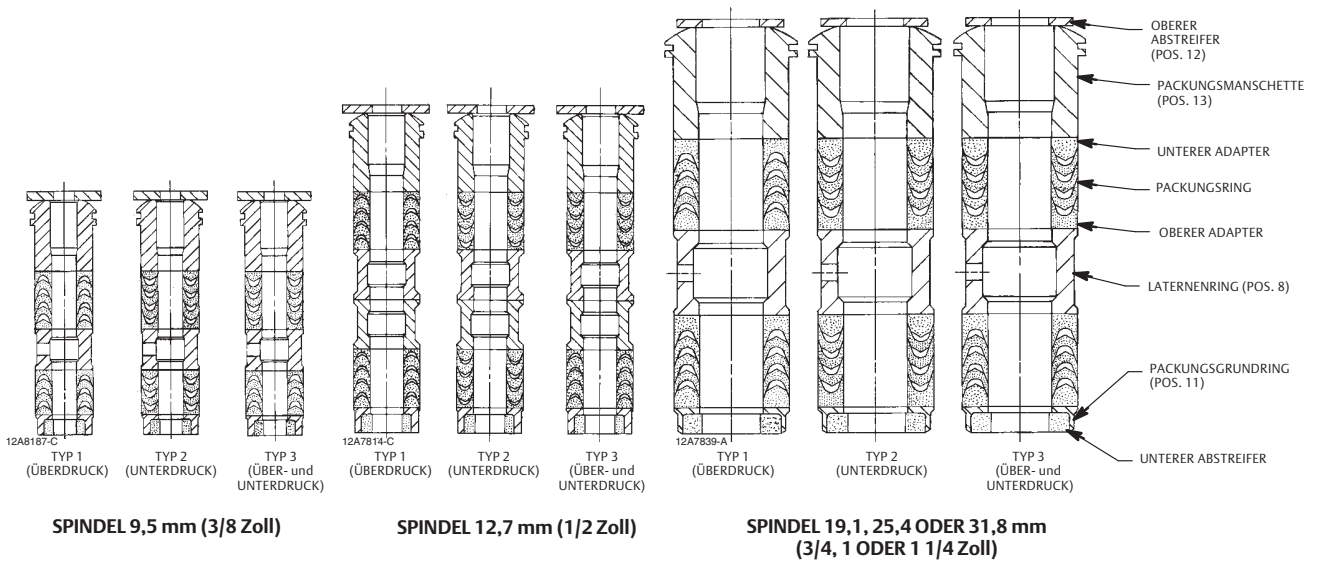
Zur Vermeidung von Personen- und Sachschäden durch Brand oder Explosion die Packung nicht schmieren, wenn sie für Sauerstoffeinsatz verwendet wird oder die Prozesstemperaturen über 260 °C (500 °F) liegen.

Bei Verwendung eines optionalen Schmierventils oder Schmier-/Absperrventils (Abbildung 3) für PTFE-Compound-Packungen oder andere Packungen, die Schmierung erfordern, wird dieses anstelle des Rohrstopfens (Pos. 14, Abbildung 21) installiert. Ein hochwertiges Schmiermittel auf Silikonbasis verwenden. Die Packung nicht schmieren, wenn sie für Sauerstoffeinsatz verwendet wird oder die Prozesstemperaturen über 260 °C (500 °F) liegen. Zum Schmieren mithilfe des Schmierventils einfach die Schraube im Uhrzeigersinn drehen, wodurch das Schmiermittel in die Stopfbuchse gepresst wird. Bei einem Schmier-/Absperrventil muss zuerst das Ventil geöffnet und nach der Schmierung wieder geschlossen werden.

Abbildung 4. Anordnungen der PTFE-Dachmanschettenpackung



1 HINWEIS:
PACKUNGSSATZ (POS. 6) (FÜR DOPPELPACKUNGEN 2 SÄTZE ERFORDERLICH).
B2398



Wartung der Stopfbuchsenpackung

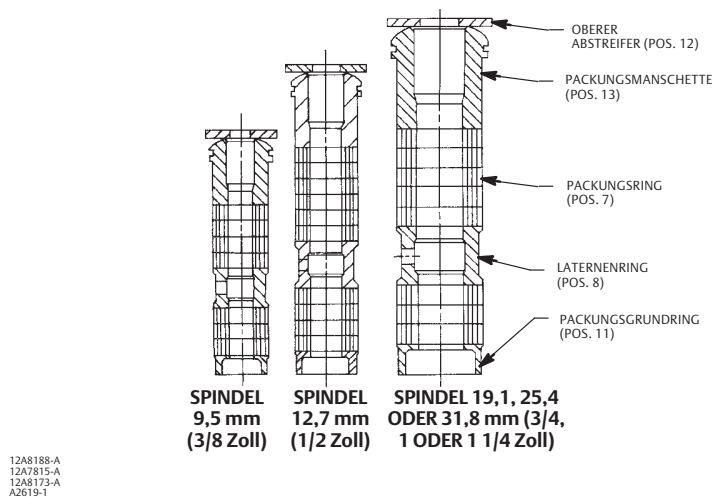
Hinweis

Informationen zur Packungswartung bei Ventilen mit vorgespannter ENVIRO-SEAL-Packung finden Sie in der Fisher Betriebsanleitung zum ENVIRO-SEAL-Packungssystem für Hubventile (Dokument-Nr. D101642X012). Informationen zur Packungswartung bei Ventilen mit vorgespannter HIGH-SEAL-Packung finden Sie in der Fisher Betriebsanleitung zum vorgespannten HIGH-SEAL-Packungssystem (Dokument-Nr. D101453X012).

Sofern nicht anders angegeben, sind die Positionsnummern für die PTFE-Dachmanschettenpackung in Abbildung 4 und für die PTFE-Compound-Packung in Abbildung 5 zu finden.

Bei einer federbelasteten einfachen PTFE-Dachmanschettenpackung übt die Feder (Pos. 8, Abbildung 4) eine Abdichtkraft auf die Packung aus. Wird um die Packungsmanschette (Pos. 13, Abbildung 4) herum eine Leckage festgestellt, überprüfen, ob der Ansatz an der Packungsmanschette das Oberteil berührt. Berührt der Ansatz das Oberteil nicht, die Muttern der Stopfbuchsenbrille (Pos. 5, Abbildung 21) festziehen, bis der Ansatz am Oberteil anliegt. Falls die Leckage dadurch nicht beseitigt werden kann, muss die Packung wie unter Austausch der Packung beschrieben ausgetauscht werden.

Abbildung 5. Detaildarstellung der PTFE-Compound-Packung



TYPISCHE DOPPELPAKUNGEN

Tritt bei nicht federbelasteten Packungen eine unerwünschte Leckage auf, zuerst versuchen, durch Festziehen der Muttern der Stopfbuchsenbrille die Leckage zu begrenzen und eine Abdichtung an der Spindel zu erreichen.

Ist die Packung relativ neu und liegt stramm auf der Spindel und das Festziehen der Muttern der Stopfbuchsenbrille stoppt die Leckage nicht, ist die Ventilspindel möglicherweise verschlissen oder weist Einkerbungen auf, sodass sie nicht abgedichtet werden kann. Der Oberflächenzustand einer Ventilspindel ist ausschlaggebend für eine gute Abdichtung der Packung. Tritt die Leckage außen an der Packung auf, wird die Leckage möglicherweise durch Einkerbungen oder Kratzer an der Wand der Stopfbuchse verursacht. Bei jeder der folgenden Arbeiten die Ventilspindel und die Wand der Stopfbuchse auf Einkerbungen und Kratzer überprüfen.

Austausch der Packung

⚠ WARNUNG

Personen- und Sachschäden durch plötzliches Entweichen des Prozessdrucks vermeiden. Vor sämtlichen Wartungsarbeiten folgende Hinweise beachten:

- Den Antrieb nicht vom Ventil trennen, während das Ventil noch mit Druck beaufschlagt ist.
- Zur Vermeidung von Verletzungen bei Wartungsarbeiten stets Schutzhandschuhe, Schutzkleidung und Augenschutz tragen.
- Alle Leitungen für Druckluft, Strom und Stellsignal vom Antrieb trennen. Sicherstellen, dass der Antrieb das Ventil nicht plötzlich öffnen oder schließen kann.
- Bypass-Ventile verwenden oder den Prozess vollständig abstellen, um das Ventil vom Prozessdruck zu trennen. Auf beiden Seiten der Armatur den Prozessdruck entlasten und das Prozessmedium ablassen.
- Den Stelldruck des Antriebs entlasten und eventuell vorhandene Federvorspannung am Antrieb lösen.
- Mit Hilfe geeigneter Verriegelungen und Sperren sicherstellen, dass die oben getroffenen Maßnahmen während der Arbeit an dem Gerät wirksam bleiben.
- Im Bereich der Ventilpackung befindet sich möglicherweise unter Druck stehende Prozessflüssigkeit, *selbst wenn das Ventil aus der Rohrleitung ausgebaut wurde*. Beim Entfernen von Teilen der Stopfbuchsenpackung oder der Packungsringe bzw. beim Lösen des Rohrstopfens am Gehäuse der Stopfbuchsenpackung kann unter Druck stehende Prozessflüssigkeit herausspritzen.
- Mit dem zuständigen Prozess- oder Sicherheitsingenieur abklären, ob weitere Maßnahmen zum Schutz vor dem Prozessmedium zu treffen sind.

1. Das Regelventil vom Druck in der Rohrleitung trennen, den Druck auf beiden Seiten des Ventils entlasten und das Prozessmedium auf beiden Seiten des Ventils ablassen. Bei Verwendung eines pneumatischen Stellantriebs alle Druckleitungen zum Stellantrieb absperren und den Druck am Antrieb entlasten. Mit Hilfe geeigneter Verriegelungen und Sperren sicherstellen, dass die oben getroffenen Maßnahmen während der Arbeit an dem Gerät wirksam bleiben.
2. Alle Leitungen vom Antrieb sowie alle Leckageleitungen vom Oberteil trennen. Das Spindelschloss lösen und dann den Antrieb vom Ventil demontieren, indem die Antriebs-Befestigungsmutter (Pos. 15, Abbildung 21) oder die Sechskantmutter (Pos. 26, Abbildung 21) entfernt werden.
3. Die Muttern der Stopfbuchsenbrille (Pos. 5, Abbildung 21) lockern, sodass die Packung nicht stramm auf der Ventilspindel sitzt. Alle Teile der Hubanzeige und die Kontermuttern der Spindel vom Gewinde der Ventilspindel entfernen.

⚠ WARNUNG

Zur Vermeidung von Personen- und Sachschäden durch unkontrollierte Bewegungen des Oberteils das Oberteil gemäß den im nächsten Schritt folgenden Anweisungen lockern. Ein klemmendes Oberteil darf nicht durch Ziehen mit einem Hilfsmittel entfernt werden, das sich dehnen oder in irgendeiner Form Energie speichern kann. Das plötzliche Freisetzen der gespeicherten Energie kann zu einer unkontrollierten Bewegung des Oberteils führen.

Hinweis

Der folgende Schritt bietet eine zusätzliche Sicherheit dafür, dass der Druck des Prozessmediums im Ventil vollständig abgebaut ist.

4. Das Oberteil (Pos. 1, Abbildung 21) ist mit Sechskantmutter (Pos. 16, Abbildung 22, 23 oder 24) am Ventilgehäuse (Pos. 1, Abbildung 22, 23 oder 24) befestigt. Diese Muttern etwa 3 mm (1/8 Zoll) lockern. Dann die Dichtungsverbindung zwischen Ventilgehäuse und -oberteil lockern; hierzu entweder das Oberteil hin- und herkippen oder mit einem zwischen Oberteil und Ventilgehäuse eingeführten Werkzeug loshebeln. Das Hebelwerkzeug rund um das Oberteil herum an mehreren Stellen ansetzen, bis sich das Oberteil lockert. Wenn an der Verbindung kein Prozessmedium austritt, mit dem Ausbau des Oberteils gemäß den folgenden Anweisungen fortfahren.

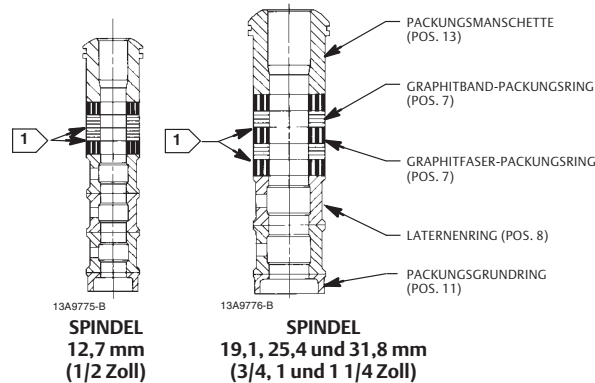
VORSICHT

Um zu vermeiden, dass die Sitzflächen beschädigt werden, wenn der Ventilkegel mit Spindel beim Anheben des Oberteils herunterfällt, wird vorübergehend eine Spindelkontermutter auf die Spindel geschraubt. Die Spindelmutter verhindert das Herausrutschen des Ventilkegels mit Spindel aus dem Oberteil.

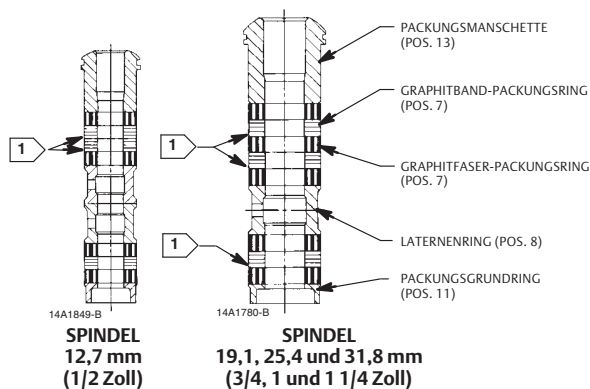
5. Die Sechskantmutter (Pos. 16) vollständig abschrauben und das Oberteil vorsichtig vom Ventilgehäuse abheben.

6. Die Kontermutter entfernen und den Ventilkegel mit Spindel aus dem Oberteil herausziehen. Die Teile auf einer schützenden Oberfläche ablegen, um Beschädigungen der Dicht- und Sitzflächen zu vermeiden.
7. Die Oberteildichtung (Pos. 10, Abbildung 22 bis 24) entfernen und die Öffnung im Ventilgehäuse abdecken, um die Dichtfläche zu schützen und zu verhindern, dass Fremdkörper in das Innere des Ventilgehäuses gelangen.
8. Die Muttern der Stopfbuchsenbrille, die Stopfbuchsenbrille, den oberen Abstreifer und die Packungsmanschette (Pos. 5, 3, 12 und 13, Abbildung 21) entfernen. Die verbliebenen Packungsteile mit einem abgerundeten Stab oder einem anderen Werkzeug, das keine Kratzer an der Wand der Stopfbuchse verursacht, vorsichtig von der Ventilseite des Oberteils aus herausdrücken. Die Stopfbuchse und die Metallteile der Packung reinigen.
9. Das Gewinde der Ventilschindel und die Oberfläche der Stopfbuchse auf scharfe Kanten untersuchen, die die Packung beschädigen können. Kratzer oder Grate können zur Leckage der Stopfbuchse führen oder die neue Packung beschädigen. Wenn der Oberflächenzustand durch leichtes Schmirgeln nicht verbessert werden kann, die beschädigten Teile gemäß den entsprechenden Arbeitsschritten unter Wartung der Innengarnitur austauschen.
10. Die Abdeckung zum Schutz des Ventilinneren entfernen und eine neue Oberteildichtung (Pos. 10, Abbildung 22 bis 24) einlegen; dabei darauf achten, dass die Auflageflächen der Dichtung sauber und glatt sind. Den Ventilkegel mit Spindel in das Gehäuse einsetzen und das Oberteil über die Spindel und auf die Stehbolzen (Pos. 15, Abbildung 22, 23 oder 24) setzen.

Abbildung 6. Detail der Graphitband-/Graphitfaserpackung



EINFACHE PACKUNGEN



DOPPELPACKUNGEN

A6067

HINWEISE:

1 > KORROSIONSSCHUTZ-ZINKSCHEIBEN MIT 0,102 mm (0,004 Zoll) DICKE:
NUR EINE UNTER JEDEM GRAPHITBAND-RING VERWENDEN.

Hinweis

Durch die korrekte Vorgehensweise beim Festziehen der Schrauben in Schritt 11 wird die Spiraldichtung (Pos. 12, Abbildung 22 bis 23) oder der Druckring (Pos. 26, Abbildung 24) so weit zusammengedrückt, dass die Sitzringdichtung (Pos. 13, Abbildung 22, 23 oder 24) belastet wird und dadurch abdichtet. Der Außenrand der Oberteildichtung (Pos. 10, Abbildungen 22 bis 24) wird ebenfalls so weit zusammengedrückt, dass die Verbindung zwischen Ventilkörper und Oberteil abgedichtet wird.

Zum korrekten Festziehen der Muttern bzw. Schrauben in Schritt 11 gehört unter anderem, darauf zu achten, dass die Gewinde sauber sind und dass die Muttern bzw. Schrauben über Kreuz festgezogen werden. Aufgrund der Eigenschaften von Spiraldichtungen kann sich durch das Festziehen einer Mutter eine benachbarte Mutter wieder lockern. Die Schrauben bzw. Muttern mehrere Male über Kreuz festziehen, bis jede Schraube bzw. Mutter fest sitzt und die Verbindung zwischen Ventilgehäuse und -oberteil zuverlässig abgedichtet ist. Nach Erreichen der Betriebstemperatur die Schrauben bzw. Muttern erneut festziehen.

Hinweis

Bolzen und Muttern sollten so montiert werden, dass das Markenzeichen und die Kennzeichnung der Werkstoffgüte sichtbar sind, um einen einfachen Vergleich zwischen den ausgewählten und in der Serienkarte von Emerson/Fisher dokumentierten Werkstoffen für dieses Produkt zu ermöglichen.

⚠️ WARNUNG

Personen- oder Sachschäden sind möglich, wenn die falschen Werkstoffe für Bolzen und Muttern bzw. falsche Teile verwendet werden. Dieses Produkt nicht mit Bolzen oder Muttern betreiben oder zusammenbauen, die nicht von Emerson/Fisher Engineering zugelassen und/oder nicht auf der dem Produkt beiliegenden Serienkarte aufgeführt sind. Die Verwendung nicht zugelassener Werkstoffe und Teile kann zu einer Materialbeanspruchung führen, die die Auslegungs- oder gesetzlich vorgeschriebenen Grenzwerte für diesen bestimmten Einsatz übersteigt. Die Bolzen so montieren, dass die Werkstoffgüte und die Herstellerkennzeichnung sichtbar sind. Wenden Sie sich umgehend an einen Vertreter von Emerson Process Management, wenn eine Diskrepanz zwischen eigentlichen und zugelassenen Teilen angenommen wird.

11. Die Bolzen mit Schmiermittel versehen (nicht erforderlich, wenn vom Werk bereits mit Schmiermittel versehene Muttern für die Stehbolzen verwendet werden) und installieren; dabei das Festziehen der Schrauben unter Anwendung der üblichen Verfahren so vornehmen, dass die Verbindung zwischen Ventilgehäuse und -oberteil den Prüfdrücken und den Betriebsbedingungen standhält. Als Richtlinie dienen die Drehmomente in Tabelle 5.
12. Die neue Packung und die Metallteile der Stopfbuchse je nach zutreffender Anordnung in Abbildung 4, 5 oder 6 einlegen. Dazu ein Rohr mit glattem Rand über die Spindel stülpen und jedes der weichen Packungsteile vorsichtig in die Stopfbuchse schieben.
13. Die Packungsmanschette, den oberen Abstreifer und die Stopfbuchsenbrille (Pos. 13, 12 und 3, Abbildung 21) einbauen. Die Stehbolzen der Stopfbuchsenbrille (Pos. 4, Abbildung 21) und die Kontaktflächen der Muttern der Stopfbuchsenbrille (Pos. 5, Abbildung 21) mit Schmiermittel versehen. Die Muttern der Stopfbuchsenbrille auf die Stehbolzen schrauben.
14. Federbelastete PTFE-Dachmanschettenpackung: Die Muttern der Stopfbuchsenbrille so weit festziehen, bis der Ansatz an der Packungsmanschette (Pos. 13, Abbildung 21) das Oberteil berührt.

Graphitpackung: Die Muttern der Stopfbuchsenbrille mit dem in Tabelle 6 empfohlenen maximalen Drehmoment festziehen. Dann die Muttern lockern und mit dem in Tabelle 6 empfohlenen Mindest-Drehmoment festziehen.

Bei vorgespannten ENVIRO-SEAL- oder vorgespannten HIGH-SEAL-Packungen den Hinweis zu Beginn des Abschnittes Wartung der Packung beachten.

Andere Packungsarten: Die Muttern der Stopfbuchsenbrille abwechselnd in kleinen Schritten anziehen, bis eine der Muttern das in Tabelle empfohlene Mindest-Drehmoment erreicht hat. Dann die anderen Muttern festziehen, bis die Stopfbuchsenbrille sich in einem Winkel von 90 Grad zur Spindel befindet.

15. Den Antrieb auf das Ventil montieren und den Antrieb sowie die Ventilspindel gemäß der Betriebsanleitung für den jeweiligen Antrieb wieder anschließen.

Wartung der Innengarnitur

⚠️ WARNUNG

Personen- und Sachschäden durch plötzliches Entweichen des Prozessdrucks vermeiden. Vor sämtlichen Wartungsarbeiten folgende Hinweise beachten:

- Den Antrieb nicht vom Ventil trennen, während das Ventil noch mit Druck beaufschlagt ist.
- Zur Vermeidung von Verletzungen bei Wartungsarbeiten stets Schutzhandschuhe, Schutzkleidung und Augenschutz tragen.
- Alle Leitungen für Druckluft, Strom und Stellsignal vom Antrieb trennen. Sicherstellen, dass der Antrieb das Ventil nicht plötzlich öffnen oder schließen kann.
- Bypass-Ventile verwenden oder den Prozess vollständig abstellen, um das Ventil vom Prozessdruck zu trennen. Auf beiden Seiten der Armatur den Prozessdruck entlasten und das Prozessmedium ablassen.
- Den Stelldruck des Antriebs entlasten und eventuell vorhandene Federvorspannung am Antrieb lösen.
- Mit Hilfe geeigneter Verriegelungen und Sperren sicherstellen, dass die oben getroffenen Maßnahmen während der Arbeit an dem Gerät wirksam bleiben.
- Im Bereich der Ventilpackung befindet sich möglicherweise unter Druck stehende Prozessflüssigkeit, *selbst wenn das Ventil aus der Rohrleitung ausgebaut wurde*. Beim Entfernen von Teilen der Stopfbuchsenpackung oder der Packungsringe bzw. beim Lösen des Rohrstopfens am Gehäuse der Stopfbuchsenpackung kann unter Druck stehende Prozessflüssigkeit herausspritzen.
- Mit dem zuständigen Prozess- oder Sicherheitsingenieur abklären, ob weitere Maßnahmen zum Schutz vor dem Prozessmedium zu treffen sind.

Tabelle 5. Empfohlene Drehmomente für die Gehäuse-/Oberteilverbindung

NENNWEITE, NPS		DREHMOMENTE ^(1,2)	
		Nm	Lbf-ft
4 x 2		102	75
6 x 4 oder 8 x 4		259	191
8 x 6	Class 300 oder Class 600	548	404
	Class 900	1315	970
10 x 8		745	550
12 x 6		548	404
12 x 8	Class 300 oder Class 600	732	540
	Class 900	2712	2000

1. In Laborversuchen ermittelt.
2. Drehmomente für andere Werkstoffe sind auf Anfrage bei Ihrem Emerson Process Management Vertriebsbüro erhältlich.

Tabelle 6. Empfohlenes Drehmoment für die Muttern der Stopfbuchsenbrille

DURCHMESSER DER VENTILSPINDEL		DRUCKSTUFE	GRAPHITPACKUNG				PTFE-PACKUNG			
			Mindest-Drehmoment		Maximales Drehmoment		Mindest-Drehmoment		Maximales Drehmoment	
			Nm	Lbf-in	Nm	Lbf-in	Nm	Lbf-in	Nm	Lbf-in
12,7	1/2	Class 300	7	59	10	88	3	28	5	42
12,7		Class 600	9	81	14	122	4	39	7	58
19,1	3/4	Class 300	15	133	23	199	7	64	11	95
19,1		Class 600	21	182	31	274	10	87	15	131
25,4	1	Class 300	26	226	38	339	12	108	18	162
25,4		Class 600	35	310	53	466	17	149	25	223
31,8	1 1/4	Class 300	36	318	54	477	17	152	26	228
31,8		Class 600	49	437	74	655	24	209	36	314

VORSICHT

In den folgenden Arbeitsschritten die Spindel/Faltenbalg-Baugruppe nicht an der Faltenbalgverkleidung oder an anderen Teilen einspannen, um eine Beschädigung zu vermeiden. Nur die Abflachungen an der Ventilspindel fassen, die oben aus der Faltenbalgverkleidung herausragen.

Bei Ausführungen mit C-seal siehe die entsprechenden C-seal-Abschnitte in dieser Betriebsanleitung.

Sofern nicht anders angegeben, sind die Positionsnummern in diesem Abschnitt für Ausführung EWD in Abbildung 22, für Details der reduzierten Innengarnituren in Abbildung 22, für Ausführung EWS in Abbildung 23 und für Ausführung EWT in Abbildung 24 zu finden. Ventile mit: Cavitrol III siehe Abbildung 26 und 27, Whisper Trim III siehe Abbildung 27 und WhisperFlo siehe Abbildung 29.

Ausbau der Innengarnitur

1. Den Antrieb und das Oberteil gemäß den Schritten 1 bis 5 des Arbeitsablaufes zum Austausch der Packung abbauen.

⚠️ WARNUNG

Personen- und Sachschäden durch Leckagen am Ventil oder an der Packung vermeiden.

Beim Herausheben die Ventilspindel (Pos. 7) mit dem daran befestigten Ventilkegel (Pos. 2) aus dem Ventil sicherstellen, dass der Käfig (Pos. 3) im Ventilgehäuse (Pos. 1) verbleibt. Dadurch wird vermieden, dass der teilweise herausgezogene Käfig in das Gehäuse zurück fällt und eventuell beschädigt wird.

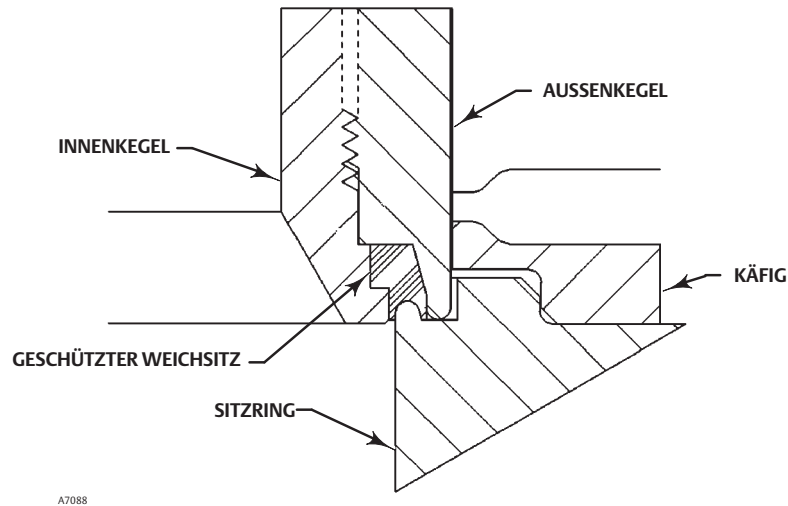
Darauf achten, dass keine Dichtflächen beschädigt werden.

Die Graphit-Kolbenringe (Pos. 6) des EWD-Ventils sind spröde und bestehen aus zwei Teilen. Kolbenringe können durch Herunterfallen oder unsachgemäße Handhabung beschädigt werden und müssen entsprechend sorgfältig behandelt werden.

Jegliche Beschädigung der Auflageflächen für Dichtungen kann zu einer Leckage am Ventil führen. Der Oberflächenzustand der Ventilspindel (Pos. 7) ist ausschlaggebend für eine gute Abdichtung der Packung. Die Innenfläche des Käfigs oder des Käfigs mit Leithülse (Pos. 3) oder des Käfighalters (Pos. 31) ist ausschlaggebend für den gleichmäßigen Lauf des Ventilkegels und für die Abdichtung durch den Kolbenring (Pos. 6) oder Dichtring (Pos. 28). Die Sitzflächen des Ventilkegels (Pos. 2) und des Sitzrings (Pos. 9) bei einer Metallsitz-Ausführung sind ausschlaggebend für den dichten Abschluss des Ventils. Diese Teile bei der Demontage der Innengarnitur dementsprechend vor Beschädigung bewahren.

- Die Muttern der Stopfbuchsenbrille, die Stopfbuchsenbrille, den oberen Abstreifer und die Packungsmanschette (Pos. 5, 3, 24 und 25, Abbildung 21) entfernen. Die verbliebenen Packungsteile mit einem abgerundeten Stab oder einem anderen Werkzeug, das keine Kratzer an der Wand der Stopfbuchse verursacht, vorsichtig von der Ventilseite des Oberteils aus herausdrücken. Die Stopfbuchse und die Metallteile der Packung reinigen.
- Das Gewinde der Ventilspindel und die Oberfläche der Stopfbuchse auf scharfe Kanten untersuchen, die die Packung beschädigen können. Kratzer oder Grate können zur Leckage der Stopfbuchse führen oder die neue Packung beschädigen. Wenn der Oberflächenzustand durch leichtes Schmirgeln nicht verbessert werden kann, die beschädigten Teile austauschen.
- Bei Ventilen der Nennweite NPS 10 x 8 oder 12 x 8 den Druckring (Pos. 26) bzw. bei Ventilen bis Nennweite NPS 8 x 4 mit reduzierter Innengarnitur den Käfigadapter (Pos. 4) entfernen. Die Teile zum Schutz umwickeln.
- Bei Ventilen mit 102 mm (4 Zoll) Hub und mit Whisper Trim I Käfig bzw. bei allen Ventilen in Nennweite NPS 8 x 6 oder 12 x 6 mit Whisper Trim III Käfig das Oberteil-Distanzstück (Pos. 32) und die Oberteildichtung (Pos. 10) auf dem Distanzstück entfernen. Dann bei allen Ausführungen mit Käfighalter (Pos. 31) den Käfighalter und die zugehörigen Dichtungen entfernen. Ein Whisper Trim III Käfighalter weist zwei Gewindebohrungen (3/8"-16 UNC) auf, in die Schrauben zum Anheben eingedreht werden können.
- Den Käfig oder den Käfig mit Leithülse (Pos. 3) und die zugehörigen Dichtungen (Pos. 10, 11 und 12) entfernen. Ausführungen mit voller Durchflussleistung und FGM-Dichtungssatz haben anstelle der Käfigdichtung (Pos. 11) eine Beilagscheibe (Pos. 53). Falls der Käfig im Ventil klemmt, kann er durch Schläge mit einem Gummihammer auf mehrere Stellen am Umfang des überstehenden Teils des Käfigs gelockert werden.

Abbildung 7. TSO-Innengarnitur (dicht schließend), Detail des geschützten Weichsitzes



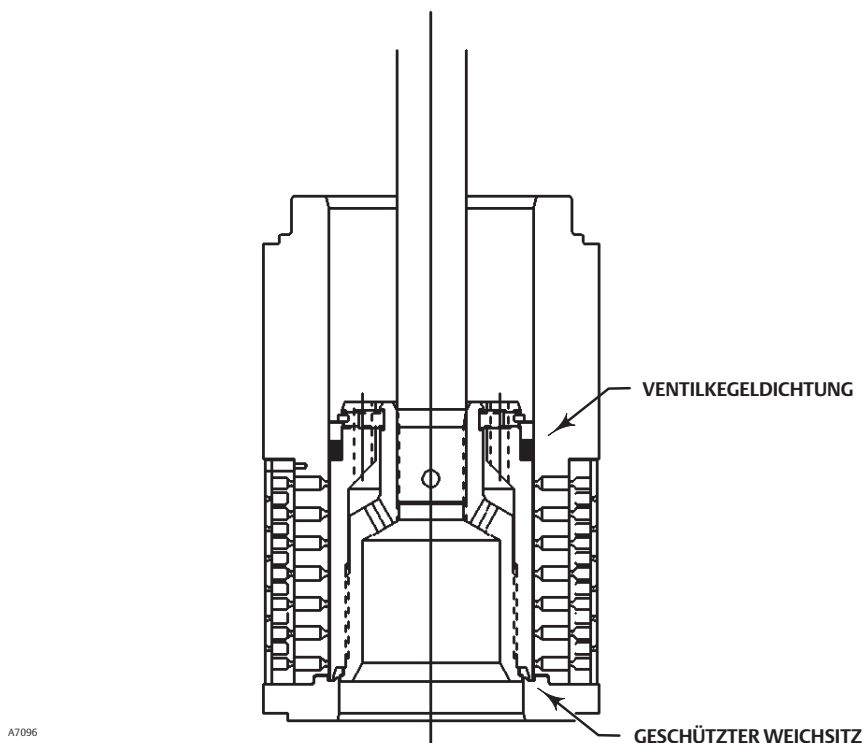
7. Bei allen Ausführungen außer (dicht schließender) TSO-Innengarnitur: Den Sitzring (Pos. 9, bzw. 22 bei Weichsitz), die Sitzringdichtung (Pos. 13) sowie bei reduzierter Innengarnitur den Sitzringadapter (Pos. 5) und die Adapterdichtung (Pos. 14) entfernen, sofern vorhanden. Bei EWS und EWT Ventilen liegt der PTFE-Weichsitz (Pos. 23) zwischen dem Sitzring und dem Weichsitzhalter (Pos. 21). Bei EWT-Ventilen Class 900, NPS 8 x 6, mit Cavitrol III Käfig liegt die Spiraldichtung (Pos. 12) auf der der Sitzringdichtung gegenüberliegenden Seite des Sitzrings.
8. Ausführungen mit TSO-Innengarnitur: Die folgenden Schritte ausführen (siehe Abbildung 7 und 8):
 - Den Kolbenring, die Anti-Extrusionsringe, den Stützring und den Halter entfernen.
 - Die Feststellschrauben entfernen, mit denen der Außenkegel am Innenkegel befestigt ist.
 - Den Außenkegel mit einem Bandschlüssel oder ähnlichen Werkzeug vom Innenkegel abschrauben. Die Führungsflächen am Außenkegel nicht beschädigen.
 - Den geschützten Weichsitzdichtring entfernen.
 - Die Bauteile auf Beschädigung untersuchen und gegebenenfalls austauschen.
9. Alle Ausführungen: Die Teile auf Verschleiß und Beschädigungen prüfen, welche eine ordnungsgemäße Funktion des Ventils verhindern könnten. Die Teile der Innengarnitur ersetzen oder gemäß den zutreffenden Arbeitsabläufen zum Läppen von Metallsitzen oder je nach Erfordernis gemäß anderen Verfahren zur Wartung von Ventilkegeln instand setzen.

Läppen von Metallsitzen

VORSICHT

Die metallischen Sitzflächen von Ventilen mit ENVIRO-SEAL Faltenbalg-Oberteil dürfen nicht geläppt werden. Die Konstruktion dieses Bauteils verhindert die Drehung der Spindel und jede erzwungene Drehung führt zur Beschädigung der Innenteile des ENVIRO-SEAL Faltenbalg-Oberteils.

Abbildung 8. Typische druckentlastete TSO-Innengarnitur



Ventile mit ENVIRO-SEAL Faltenbalg-Oberteil mit Metallsitz dürfen konstruktionsbedingt nicht geläppt werden. Bei allen anderen Ventilen können die Sitzflächen des Ventilkegels und der Sitzring (Pos. 2 und 9, Abbildungen 24 bis 26) zur Verbesserung der Dichtheit des Abschlusses geläppt werden. (Tiefe Einkerbungen sollten maschinell bearbeitet und nicht weggeschliffen werden.) Eine qualitativ hochwertige Läpppaste aus einer Mischung von 280er bis 600er Körnung verwenden. Die Läpppaste unten am Ventilkegel auftragen.

Das Ventil so weit zusammenbauen, dass der Käfig (mit Käfighalter und Oberteil-Distanzstück, falls verwendet) eingebaut und das Oberteil am Ventil festgeschraubt ist. Aus einem Stück Bandeisen, das mit Muttern an der Ventilspindel befestigt wird, kann ein einfacher Griff angefertigt werden. Zum Läppen der Sitze den Griff abwechselnd hin und her drehen. Nach dem Läppen das Oberteil entfernen und die Sitzflächen reinigen. Das Ventil wie unter Wartung der Innengarnitur im Arbeitsablauf Einbau der Innengarnitur beschrieben komplett montieren und die Dichtheit des Abschlusses testen. Falls die Leckage noch immer zu hoch ist, das Läppen wiederholen.

Wartung des Ventilkegels

Sofern nicht anders angegeben, sind die Positionsnummern in diesem Abschnitt bei Ventilkegeln EWD in Abbildung 22, bei Ventilkegeln EWS in Abbildung 23 und bei Ventilkegeln EWT in Abbildung 24 zu finden.

VORSICHT

Beim Austausch des Kolbenrings (Pos. 6) oder des Dichtrings (Pos. 28) darauf achten, dass die Oberflächen der Ringnut im Ventilkegel oder die Oberflächen des Austauschrings nicht zerkratzt werden, da der Austauschring sonst nicht richtig abdichtet.

1. Nachdem der Ventilkegel (Pos. 2) gemäß den Anweisungen im Abschnitt Ausbau der Innengarnitur ausgebaut wurde, je nach Ventil wie folgt vorgehen:

Mit Kohlenstoff gefüllter PTFE-Kolbenring bei Ventilen Typ EWD: Der Ring ist an einer Stelle geteilt. Bei einer sichtbaren Beschädigung den Ring leicht spreizen und aus der Nut im Ventilkegel herausnehmen. Zum Einsetzen eines mit Kohlenstoff gefüllten PTFE-Kolbenrings den Ring am Spalt leicht spreizen, über die Spindel führen und in die Nut des Ventilkegels einsetzen. Die offene Seite muss wie in Abbildung 22 dargestellt je nach Durchflussrichtung zur Spindel zeigen.

Graphit-Kolbenring bei EWD Ventilen: Der Ring kann leicht entfernt werden, da er aus zwei Teilen besteht. Ein neuer Graphit-Kolbenring wird als Ring aus einem Stück geliefert. Den neuen Ring in einem Schraubstock mit glatten oder mit einem Band umwickelten Backen in zwei Hälften brechen. Den neuen Ring so in den Schraubstock einspannen, dass er zu einem Oval zusammengedrückt wird. Den Ring langsam zusammendrücken, bis er an beiden Seiten bricht. Falls eine Seite zuerst bricht, die andere Seite nicht abreißen oder zerschneiden. Stattdessen den Ring weiter zusammendrücken, bis die andere Seite ebenfalls bricht. Beim Einsetzen des Rings in die Nut des Ventilkegels darauf achten, dass die gebrochenen Enden zueinander passen.

Zweiteilige Kegelabdichtung bei EWT Ventilen: Der Dichtring kann nicht wieder verwendet werden, weil es sich um einen geschlossenen Ring handelt, der aus der Nut herausgehoben und/oder herausgeschnitten werden muss. Anschließend kann der Elastomer-Stützring (Pos. 29) leicht gespreizt und entfernt werden.

Zum Einsetzen einer neuen zweiteiligen Kegelabdichtung ein Mehrzweck-Schmiermittel auf Silikonbasis auf den Stützring und auf den Dichtring (Pos 29 und 28) auftragen. Den Stützring über die Spindel (Pos. 7) hinweg in die Nut einsetzen. Den Dichtring so über die Oberkante des Ventilkegels (Pos. 2) legen, dass er auf einer Seite des Ventilkegels in der Nut liegt. Den Dichtring langsam und vorsichtig dehnen und über die Oberkante des Ventilkegels schieben. Das PTFE-Material im Dichtring muss während des Dehnens ausreichend Zeit für den Kaltfluss haben; daher nicht ruckartig am Ring ziehen. Durch das Dehnen des Dichtrings über den Ventilkegel scheint der Ring übermäßig locker in der Nut zu liegen; der Ring zieht sich jedoch nach dem Einsetzen in den Käfig auf seine Originalgröße zusammen.

Federdichtring bei EWT Ventilen: Bei Ventilkegeln mit Sitzweite 136,5 mm (5,375 Zoll) oder kleiner kann der Dichtring ohne Beschädigung entfernt werden, indem zuerst der Haltering (Pos. 27) mit einem Schraubendreher entfernt wird. Dann den metallenen Stützring (Pos. 29) und den Dichtring (Pos. 28) vorsichtig vom Ventilkegel (Pos. 2) schieben. Bei Ventilkegeln mit einer Sitzweite von 178 mm (7 Zoll) oder größer muss der Federdichtring vorsichtig aus seiner Nut herausgehoben und/oder herausgeschnitten werden. Daher kann er nicht wieder verwendet werden.

Ein Federdichtring muss so installiert werden, dass seine offene Seite je nach Durchflussrichtung wie in Ansicht A von Abbildung 24 dargestellt entweder zur Oberseite oder zur Unterseite des Ventilkegels zeigt. Zum Einbau in einen Ventilkegel mit 136,5 mm (5,375 Zoll) Sitzweite oder kleiner den Federdichtring (Pos. 28) auf den Ventilkegel schieben und danach den metallenen Stützring (Pos. 29). Dann den Haltering (Pos. 27) installieren; hierzu ein Ende in die Nut legen und den Ring unter Drehung des Kegels in die Nut drücken. Auch hier darauf achten, dass die Oberflächen von Ring und Kegel keine Kratzer erleiden.

Zum Einbau des Federdichtrings in einen Ventilkegel mit einer Sitzweite von 178 mm (7 Zoll) oder größer ein Mehrzweck-Schmiermittel auf Silikonbasis auf den Dichtring auftragen. Den Dichtring dann vorsichtig dehnen und über die Oberkante des Ventilkegels schieben. Das PTFE-Material im Dichtring muss während des Dehnens ausreichend Zeit für den Kaltfluss haben; daher nicht ruckartig am Ring ziehen. Durch das Dehnen des Dichtrings über den Ventilkegel scheint der Ring übermäßig locker in der Nut zu liegen; der Ring zieht sich jedoch nach dem Einsetzen in den Käfig auf seine Originalgröße zusammen.

VORSICHT

Keinesfalls eine alte Spindel oder einen alten Adapter für einen neuen Ventilkegel verwenden. Der Zusammenbau einer alten Spindel oder eines alten Adapters mit einem neuen Ventilkegel würde es erforderlich machen, ein neues Loch in die Spindel (oder in den Adapter, falls es sich ein ENVIRO-SEAL Faltenbalg-Oberteil handelt) zu bohren. Diese Bohrung schwächt die Spindel oder den Adapter und kann einen Ventilausfall verursachen. Außer bei der Cavitrol III Innengarnitur ist jedoch ein gebrauchter Ventilkegel in Verbindung mit einer neuen Spindel oder einem neuen Adapters zulässig.

Hinweis

Bei der Cavitrol III Innengarnitur bilden Ventilkegel und Spindel eine genau aufeinander abgestimmte Baugruppe und müssen zusammen bestellt werden. Sind bei einer Cavitrol III Innengarnitur der Ventilkegel oder die Ventilspindel beschädigt, muss die komplette Baugruppe (Pos. 2, Abbildung 26 und 27) ausgetauscht werden.

2. Zum Austausch der Ventilspindel (Pos. 7) den Stift (Pos. 8) heraustreiben. Den Ventilkegel von der Spindel oder vom Adapter abschrauben.

3. Zum Austausch des Adapters (Pos. 24, Abbildung 21) bei ENVIRO-SEAL Faltenbalg-Oberteilen die Spindel mit dem Ventilkegel so in eine Spannvorrichtung oder in einen Schraubstock mit weichen Backen einspannen, dass die Backen nicht an der Sitzfläche des Ventilkegels anliegen. Den Stift (Pos. 36, Abbildung 21) heraustreiben. Den Ventilkegel mit der Spindel in der Spannvorrichtung oder dem Schraubstock mit weichen Backen umdrehen. Die Abflachungen an der Ventilschindel unmittelbar unterhalb des Gewindes für die Verbindung Antrieb/Spindel einspannen. Den Ventilkegel mit Adapter (Pos. 24, Abbildung 21) von der Ventilschindel (Pos. 20, Abbildung 21) abschrauben.
4. Die neue Spindel oder den neuen Adapter in den Ventilkegel einschrauben und mit dem in Tabelle 7 angegebenen Drehmoment festziehen. Die passende Bohrergröße anhand von Tabelle 7 auswählen. Spindel oder Adapter durchbohren; dazu die Bohrung im Ventilkegel als Führung verwenden. Bohrspäne und Grat entfernen und einen neuen Stift zur Fixierung der Baugruppe eindrücken.
5. Bei ENVIRO-SEAL Faltenbalg-Oberteilen die Abflachungen der Spindel, die oben aus dem Faltenbalg herausragen, in eine geeigneten Spannvorrichtung mit weichen Backen einspannen. Den Ventilkegel mit Adapter auf die Spindel schrauben und anziehen, so dass die Stiftbohrungen in der Spindel und im Adapter fluchten. Den Adapter mit einem neuen Stift an der Spindel befestigen.

Einbau der Innengarnitur

Sofern nicht anders angegeben, sind die Positionsnummern in diesem Abschnitt für Ausführung EWD in Abbildung 22, für Details der reduzierten Innengarnituren in Abbildung 22, für Ausführung EWS in Abbildung 23 und für Ausführung EWT in Abbildung 24 zu finden. Ventile mit: Cavitrol III siehe Abbildung 26 und 27, Whisper Trim III siehe Abbildung 28 und WhisperFlo siehe Abbildung 29.

1. Bei einem Ventil mit reduzierter Innengarnitur die Adapterdichtung (Pos. 14) und den Sitzringadapter (Pos. 5) einsetzen.
2. Die Sitzringdichtung (Pos. 13), den Sitzring (Pos. 9) oder (Pos. 22) bei Weichsitz einbauen. Bei einer Ausführung mit PTFE-Sitz den Weichsitz und den Weichsitzhalter (Pos. 21 und 23) einbauen. Bei Class 900 EWT Ventilen in Nennweite NPS 8 x 6 und Cavitrol III Käfig die Spiraldichtung (Pos. 12) auf den Sitzring legen.
3. Den Käfig oder den Käfig mit Leithülse (Pos. 3) einsetzen. Es ist keine bestimmte Ausrichtung des Käfigs in Bezug auf den Ventilkörper erforderlich. Bei Whisper Trim III Käfigen der Stufen A3, B3 und C3 spielt es keine Rolle, welches Ende des Käfigs oben oder unten ist. Der Käfig Stufe D3 mit Leithülse sowie der Cavitrol III Käfig muss jedoch so eingesetzt werden, dass das Ende mit dem Lochmuster zum Sitzring zeigt. Den Käfighalter (Pos. 31), sofern verwendet, oben auf den Käfig setzen.
4. Alle Ausführungen außer (dicht schließende) TSO-Innengarnitur: Den Ventilkegel (Pos. 2) mit Spindel oder den Ventilkegel mit ENVIRO-SEAL-Faltenbalg in den Käfig einsetzen. Darauf achten, dass der Kolbenring oder Dichtring (Pos. 6 bzw. 28) gleichmäßig in die Eingangsansaugung oben am Käfig (Pos.3) oder am Käfighalter (Pos. 31) hineingleitet, um eine Beschädigung des Ringes zu vermeiden.
5. Ausführungen mit TSO-Innengarnitur: Die folgenden Schritte ausführen (siehe Abbildung 7 und 8):
 - Den Außenkegel mit einem Bandschlüssel oder einem ähnlichen Werkzeug, durch das die Führungsflächen des Außenkegels nicht beschädigt werden, auf den Innenkegel schrauben, bis Metall auf Metall sitzt.
 - Den Innen- und Außenkegel in zusammengeschraubter Position oben markieren, um die Ausrichtung zueinander festzuhalten.

Tabelle 7. Drehmoment für Ventilschindel/Ventilkegel und Bohrergröße für den Stiftaustausch

DURCHMESSER DER VENTILSPINDEL		DREHMOMENT SPINDEL,VON - BIS		BOHRERGRÖSSE, ZOLL
mm	Zoll	Nm	Lbf-ft	
12,7	1/2	81 bis 115	60 bis 85	1/8
19,1	3/4	237 bis 339	175 bis 250	3/16
25,4	1	420 bis 481	310 bis 355	1/4
31,8	1 1/4	827 bis 908	610 bis 670	1/4

- Den Außenkegel vom Innenkegel demontieren und den Weichsitz so auf den Innenkegel schieben, dass er unterhalb des Gewindebereichs liegt.
- Den Außenkegel auf den Innenkegel schrauben und mit einem Bandschlüssel oder ähnlichem Werkzeug festziehen, bis die Markierungen wieder übereinstimmen. Dadurch wird gewährleistet, dass die Teile des Kegels metallischen Kontakt haben und der Weichsitz korrekt eingespannt ist. Die Führungsflächen am Außenkegel nicht beschädigen.

- Die Feststellschrauben einsetzen, mit denen der Innenkegel im Außenkegel zentriert wird, und mit einem Drehmoment von 11 Nm (8 lbf-ft) festziehen.
 - Den Kolbenring, die Anti-Extrusionsringe, den Stützring und den Halter montieren.
6. Für alle Ausführungen: Die Dichtungen (Pos. 12, 11 oder 14, falls verwendet, und 10) und, falls verwendet, die Beilagscheibe (Pos. 53) oben auf den Käfig oder Käfighalter legen. Ist ein Käfigadapter (Pos. 4) oder ein Oberteil-Distanzstück (Pos. 32) vorhanden, dieses auf die Käfig- oder Käfighalterdichtung setzen und eine weitere Flachdichtung (Pos. 10) auf den Adapter oder Halter legen. Wird lediglich ein Käfighalter oder Oberteil-Distanzstück verwendet, eine weitere Flachdichtung auf den Halter oder das Distanzstück legen.
 7. Bei Ventilen der Nennweite NPS 10 x 8 oder 12 x 8 den Druckring (Pos. 26) einsetzen.
 8. Das Oberteil am Ventil montieren und die Montage gemäß den Schritten 11 bis 15 im Abschnitt Austausch der Packung abschließen. Unbedingt den Hinweis vor Schritt 11 beachten.

Umrüstung auf C-seal-Innengarnitur

Hinweis

Bei einem Ventil mit C-seal-Innengarnitur wird mehr Schubkraft des Antriebs benötigt. Vor dem Einbau einer C-seal-Innengarnitur in ein vorhandenes Ventil Kontakt mit dem zuständigen Emerson Process Management Vertriebsbüro aufnehmen, um die neue erforderliche Schubkraft des Antriebs berechnen zu lassen.

Den neuen Ventilkegel/Halter (mit der C-seal-Kegeldichtung) gemäß den folgenden Anweisungen montieren:

VORSICHT

Zur Vermeidung von Leckage bei der Wiederinbetriebnahme des Ventils alle Dichtflächen der neuen Teile der Innengarnitur beim Zusammenbau der Einzelteile und beim Einbau in den Ventilkörper mit Hilfe geeigneter Maßnahmen und Materialien vor Beschädigung schützen.

1. Ein geeignetes hochtemperaturbeständiges Schmiermittel am Innendurchmesser der C-seal-Kegeldichtung aufbringen. Außerdem den Ventilkegel am Außenumfang dort mit Schmiermittel versehen, wo die C-seal-Kegeldichtung in die richtige Dichtposition (Abbildung 9) gedrückt werden muss.
2. Um eine zuverlässige Abdichtung zu erreichen, die C-seal-Kegeldichtung entsprechend der Durchflussrichtung durch das Ventil ausrichten.
 - Die Öffnung der C-seal-Kegeldichtung muss bei einem Ventil mit aufwärts gerichtetem Durchfluss (Abbildung 9) nach oben zeigen.
 - Die Öffnung der C-seal-Kegeldichtung muss bei einem Ventil mit abwärts gerichtetem Durchfluss (Abbildung 9) nach unten zeigen.

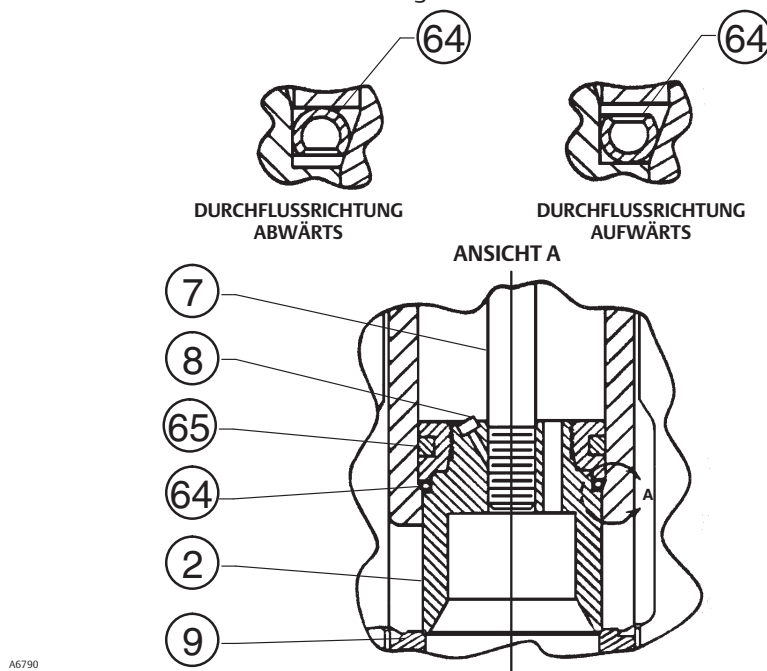
Hinweis

Zur korrekten Positionierung der C-seal-Kegeldichtung auf dem Ventilkegel muss ein Einbauwerkzeug verwendet werden. Ein solches Werkzeug ist bei Emerson Process Management als Ersatzteil erhältlich bzw. kann anhand der Abmessungen in Abbildung 10 hergestellt werden.

3. Die C-seal-Kegeldichtung über den oberen Teil des Ventilkegels legen und mit Hilfe des C-seal-Einbauwerkzeugs auf den Kegel drücken. Die C-seal-Kegeldichtung vorsichtig auf den Kegel drücken, bis das Einbauwerkzeug die horizontale Bezugsfläche des Ventilkegels (Abbildung 11) berührt.
4. Ein geeignetes hochtemperaturbeständiges Schmiermittel auf das Gewinde des Ventilkegels aufbringen. Dann den C-seal-Halter auf den Kegel schrauben und mit einem geeigneten Werkzeug wie z. B. einem Bandschlüssel festziehen.

5. Das Gewinde mit einem geeigneten Werkzeug wie z. B. einem Körner oben am Ventilkegel an einer Stelle (Abbildung 12) verkörnen, um den C-seal-Halter gegen Losdrehen zu sichern.

Abbildung 9. Fisher EWD Ventil mit C-seal-Innengarnitur



6. Den neuen Kegel/Halter mit der C-seal-Kegeldichtung gemäß den entsprechenden Anweisungen im Abschnitt Einbau der Innengarnitur in dieser Betriebsanleitung an die neue Spindel anschrauben.
7. Die Kolbenringe gemäß den Anweisungen im Abschnitt Einbau der Innengarnitur in dieser Betriebsanleitung einbauen.
8. Den Ventiltrieb und das Oberteil gemäß den entsprechenden Anweisungen im Abschnitt Austausch der Packung in dieser Betriebsanleitung demontieren.

VORSICHT

Die vorhandene Ventilschindel nur vom Ventilkegel lösen, wenn der Austausch der Ventilschindel vorgesehen ist.

Keinesfalls eine alte Ventilschindel für einen neuen Ventilkegel verwenden oder eine Ventilschindel wieder einbauen, nachdem sie ausgebaut wurde. Beim Austausch der Ventilschindel muss für den Stift ein neues Loch in die Spindel gebohrt werden. Diese Bohrung schwächt die Spindel und kann einen Ventilausfall verursachen. Ein bereits gebrauchter Ventilkegel kann jedoch zusammen mit einer neuen Ventilschindel verwendet werden.

9. Die vorhandene Ventilschindel mit Kegel, den Käfig und den Sitzring gemäß den entsprechenden Anweisungen im Abschnitt Ausbau der Innengarnitur in dieser Betriebsanleitung aus dem Ventilkörper ausbauen.
10. Alle Dichtungen gemäß den entsprechenden Anweisungen im Abschnitt Einbau der Innengarnitur in dieser Betriebsanleitung austauschen.
11. Die neuen Teile: Sitzring, Käfig, Ventilkegel/Halter und Spindel in den Ventilkörper einbauen und das Ventil gemäß den zutreffenden Anweisungen im Abschnitt Einbau der Innengarnitur in dieser Betriebsanleitung vollständig montieren.

VENTILKEGEL FÜR FOLGENDE SITZWEITE (Zoll)	ABMESSUNGEN, mm (siehe folgende Zeichnung)								Teilenummer (für die Werkzeug- bestellung)
	A	B	C	D	E	F	G	H	
2,875	82,55	52,324 - 52,578	4,978 - 5,029	3,708 - 3,759	41,148	52,680 - 52,781	55,118 - 55,626	70,891 - 71,044	24B9816X012
3,4375	101,6	58,674 - 58,928	4,978 - 5,029	3,708 - 3,759	50,8	61,011 - 61,112	63,449 - 63,957	85,166 - 85,319	24B5612X012
3,625	104,394	65,024 - 65,278	4,978 - 5,029	3,708 - 3,759	50,8	68,936 - 69,037	71,374 - 71,882	89,941 - 90,094	24B3630X012
4,375	125,984	83,439 - 83,693	4,978 - 5,029	3,708 - 3,759	50,8	87,351 - 87,452	89,789 - 90,297	108,991 - 109,144	24B3635X012
5,375	142,748	100,076 - 100,33	4,978 - 5,029	3,708 - 3,759	45,974	103,835 - 103,937	106,274 - 106,782	128,219 - 128,372	23B9193X012
7	184,15	141,376 - 141,630	4,978 - 5,029	3,708 - 3,759	60,198	145,136 - 145,237	147,574 - 148,082	169,520 - 169,672	23B9180X012
8	209,55	166,776 - 167,030	4,978 - 5,029	3,708 - 3,759	55,88	170,536 - 170,637	172,974 - 173,482	194,920 - 195,072	24B9856X012
VENTILKEGEL FÜR FOLGENDE SITZWEITE (Zoll)	ABMESSUNGEN, ZOLL (siehe folgende Zeichnung)								Teilenummer (für die Werkzeug- bestellung)
	A	B	C	D	E	F	G	H	
2,875	3,25	2,060 - 2,070	0,196 - 0,198	0,146 - 0,148	1,62	2,074 - 2,078	2,170 - 2,190	2,791 - 2,797	24B9816X012
3,4375	4,00	2,310 - 2,320	0,196 - 0,198	0,146 - 0,148	2,00	2,402 - 2,406	2,498 - 2,518	3,353 - 3,359	24B5612X012
3,625	4,11	2,560 - 2,570	0,196 - 0,198	0,146 - 0,148	2,00	2,714 - 2,718	2,810 - 2,830	3,541 - 3,547	24B3630X012
4,375	4,96	3,285 - 3,295	0,196 - 0,198	0,146 - 0,148	2,00	3,439 - 3,443	3,535 - 3,555	4,291 - 4,297	24B3635X012
5,375	5,62	3,940 - 3,950	0,196 - 0,198	0,146 - 0,148	1,81	4,088 - 4,092	4,184 - 4,204	5,048 - 5,054	23B9193X012
7	7,25	5,566 - 5,576	0,196 - 0,198	0,146 - 0,148	2,37	5,714 - 5,718	5,810 - 5,830	6,674 - 6,680	23B9180X012
8	8,25	6,566 - 6,576	0,196 - 0,198	0,146 - 0,148	2,20	6,714 - 6,718	6,810 - 6,830	7,674 - 7,680	24B9856X012

Abbildung 10. Einbauwerkzeug für die C-seal Kegeldichtung

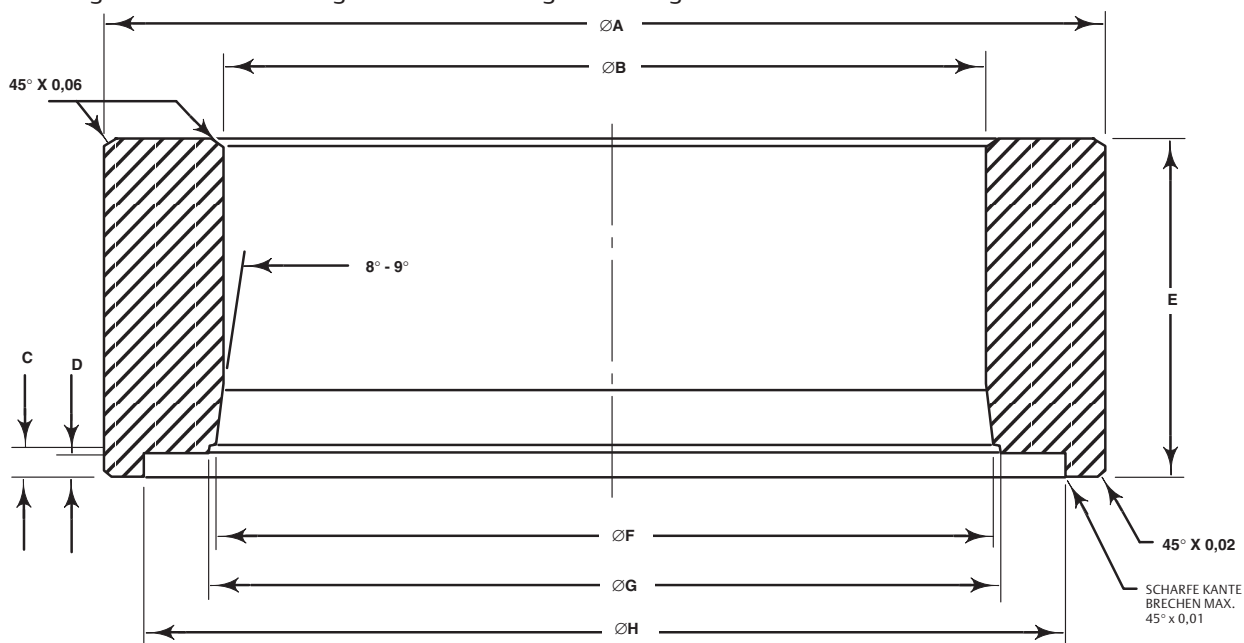
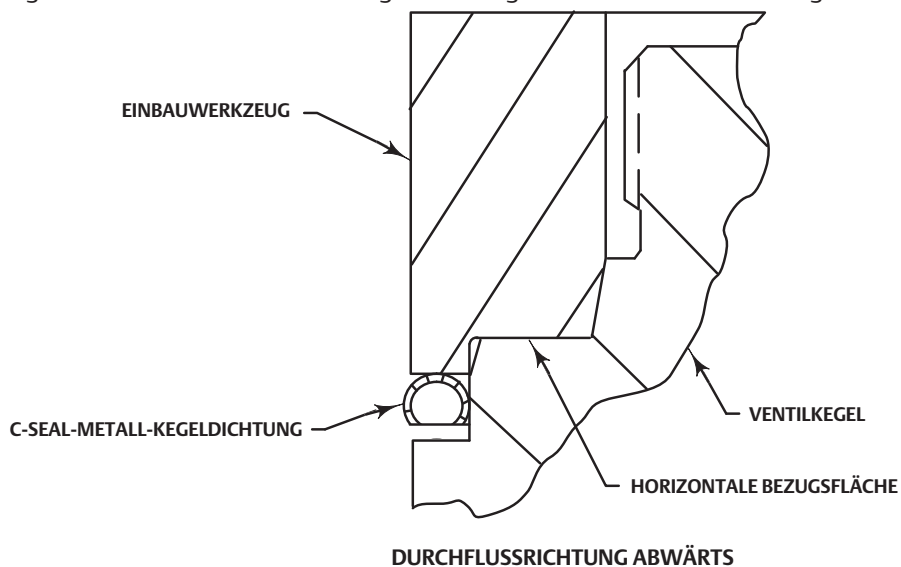


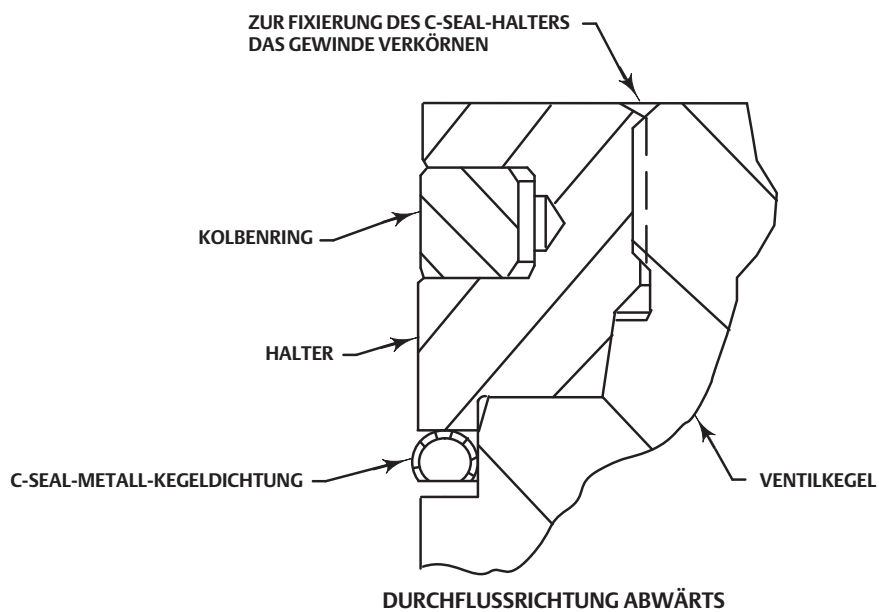
Abbildung 11. Installieren der C-seal Kegeldichtung mit dem Einbauwerkzeug



A6778

HINWEIS:
DAS EINBAUWERKZEUG AUF DEN VENTILKEGEL DRÜCKEN, BIS DAS WERKZEUG DIE HORIZONTALE BEZUGSFLÄCHE DES VENTILKEGELS BERÜHRT.

Abbildung 12. Gewinde des C-seal Halters fixieren



A6779

VORSICHT

Zur Vermeidung übermäßiger Leckage und Erosion des Sitzes muss der Ventilkegel zu Anfang mit ausreichender Kraft in den Sitz gedrückt werden, um den Widerstand der C-seal-Kegeldichtung zu überwinden und den Kontakt zum Sitzring herzustellen. Hierzu kann die bei der Antriebsauslegung errechnete maximale Schließkraft angewendet werden. Diese Kraft reicht aus, um den Kegel in den Sitz zu pressen und der C-seal-Dichtung eine dauerhafte Passung zu verleihen. Nach diesem Vorgang bilden Ventilkegel/Halter, Käfig und Sitzring eine aufeinander abgestimmte Baugruppe.

Bei angelegter voller Antriebskraft und auf den Sitz gepresstem Ventilkegel die Hubanzeigeskala des Antriebs auf den untersten Punkt des Ventilhubs einstellen. Informationen über diesen Arbeitsablauf sind in der Betriebsanleitung des betreffenden Antriebs zu finden.

Austausch einer vorhandenen C-seal-Innengarnitur

Ausbau der Innengarnitur (C-seal-Ausführung)

1. Den Ventiltrieb und das Oberteil gemäß den entsprechenden Anweisungen im Abschnitt Austausch der Packung in dieser Betriebsanleitung entfernen.

VORSICHT

Zur Vermeidung von Leckage bei der Wiederinbetriebnahme des Ventils alle Dichtflächen der Teile der Innengarnitur während der Wartung mit Hilfe geeigneter Maßnahmen und Materialien vor Beschädigung schützen.

Den/die Kolbenring(e) und die C-seal-Kegeldichtung vorsichtig entfernen, um Kratzer auf den Dichtflächen zu vermeiden.

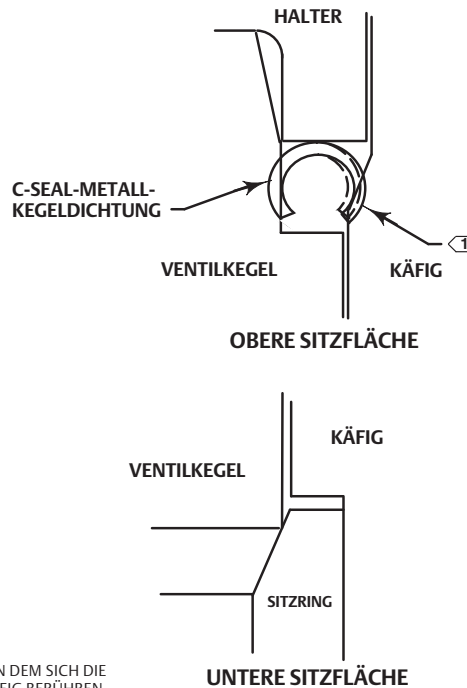
VORSICHT

Die Ventilspindel nur vom Ventilkegel/Halter lösen, wenn der Austausch der Ventilspindel vorgesehen ist.

Keinesfalls eine alte Ventilspindel für einen neuen Ventilkegel verwenden oder eine Ventilspindel wieder einbauen, nachdem sie ausgebaut wurde. Beim Austausch der Ventilspindel muss für den Stift ein neues Loch in die Spindel gebohrt werden. Diese Bohrung schwächt die Spindel und kann einen Ventilausfall verursachen. Ein bereits gebrauchter Ventilkegel kann jedoch zusammen mit einer neuen Ventilspindel verwendet werden.

2. Den Kegel/Halter (mit C-seal-Kegeldichtung), den Käfig und den Sitzring gemäß den zutreffenden Anweisungen im Abschnitt Ausbau der Innengarnitur in dieser Betriebsanleitung aus dem Ventilkörper ausbauen.
3. Das verkörnte Gewinde oben auf dem Ventilkegel (Abbildung 12) suchen. Mit dieser Verkörnung ist der Halter gesichert. Den verkörnten Bereich des Gewindes mit einem 3 mm Bohrer ausbohren. Zur Beseitigung der Verkörnung etwa 3 mm in das Metall bohren.
4. Die Bruchstellen zwischen den Teilen des Kolbenrings/der Kolbenringe suchen. Den/die Kolbenring(e) mit einem geeigneten Werkzeug wie z. B. einem Schraubendreher mit flacher Klinge vorsichtig aus der/den Nut(en) im C-seal-Halter heraushebeln.
5. Nach dem Entfernen des Kolbenrings/der Kolbenringe die 1/4-Zoll-Bohrung in der Nut suchen. Bei einem Halter mit zwei Kolbenringnuten ist die Bohrung in der oberen Nut zu finden.
6. Die Spitze eines geeigneten Werkzeugs wie z. B. eines Durchschlags in die Bohrung einführen, wobei das Werkzeug tangential zum Außendurchmesser des Halters gehalten wird. Mit einem Hammer auf das Werkzeug schlagen, um den Halter mit einer Drehbewegung vom Ventilkegel zu lösen. Den Halter vom Ventilkegel abschrauben.
7. Die C-seal-Kegeldichtung mit einem geeigneten Werkzeug wie z. B. einem Schraubendreher mit flacher Klinge vom Ventilkegel herunterhebeln. Dabei vorsichtig vorgehen, um Kratzer oder andere Beschädigungen an den Dichtflächen, an denen die C-seal-Dichtung mit dem Ventilkegel (Abbildung 13) in Berührung kommt, zu vermeiden.

Abbildung 13. Untere (Ventilkegel zum Sitzring) und obere (C-seal Kegeldichtung zum Käfig) Sitzfläche



HINWEIS:

1 DIE OBERE SITZFLÄCHE IST DER BEREICH, IN DEM SICH DIE C-SEAL-METALL-KEGELDICHUNG UND DER KÄFIG BERÜHREN.

A6780

8. Die untere Sitzfläche an den Stellen, an denen der Ventilkegel mit dem Sitzring in Berührung kommt, auf Verschleiß oder Beschädigung untersuchen, der/die Einfluss auf die korrekte Funktion des Ventils haben könnte. Außerdem die obere Sitzfläche im Inneren des Käfigs an den Stellen untersuchen, an denen die C-seal-Kegeldichtung den Käfig berührt, und die Dichtfläche an den Stellen untersuchen, an denen die C-seal-Kegeldichtung den Ventilkegel (Abbildung 13) berührt.
9. Die Teile der Innengarnitur austauschen oder gemäß dem folgenden Arbeitsablauf zum Läppen von Metallsitzen, zum maschinellen Nachbearbeiten von Metallsitzen oder je nach Erfordernis gemäß anderen Arbeitsabläufen zur Wartung von Ventilkegeln instand setzen.

Läppen von Metallsitzen (C-seal-Ausführung)

Vor dem Installieren einer neuen C-seal-Kegeldichtung die untere Sitzfläche (Ventilkegel zum Sitzring, Abbildung 13) gemäß den entsprechenden Arbeitsabläufen im Abschnitt Läppen von Metallsitzen in dieser Betriebsanleitung läppen.

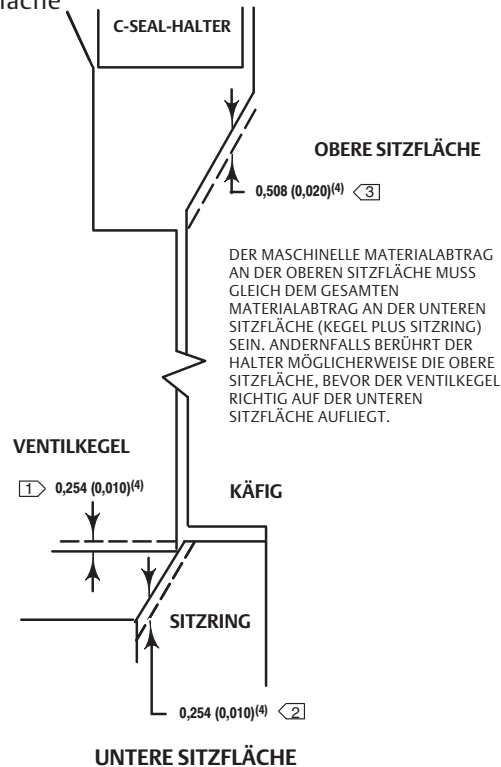
Maschinelles Nacharbeiten von Metallsitzen (C-seal-Ausführung)

Siehe Abbildung 14. Ein Ventilkegel mit einer C-seal-Kegeldichtung aus Metall weist zwei Sitzflächen auf. Eine Sitzfläche ist an der Stelle zu finden, an der der Ventilkegel mit dem Sitzring in Kontakt kommt. Die zweite Sitzfläche ist dort zu finden, wo die C-seal-Kegeldichtung mit der oberen Sitzfläche im Käfig in Berührung kommt. Werden die Sitze am Sitzring und/oder Kegel bearbeitet, muss dasselbe Maß vom Sitzbereich im Käfig abgetragen werden.

VORSICHT

Wird Material vom Sitzring und vom Kegel abgetragen, kein entsprechender Betrag im Sitzbereich des Käfigs, wird die C-seal-Kegeldichtung beim Schließen des Ventils zerdrückt und der C-seal-Halter trifft auf den Sitzbereich des Käfigs. Das Ventil würde in dem Falle nicht richtig schließen.

Abbildung 14. Beispiel für das maschinelle Bearbeiten der unteren (Ventilkegel zum Sitzring) und oberen (C-seal Kegeldichtung zum Käfig) Sitzfläche



HINWEIS:

- PLUS
- <1> ABTRAG VON 0,254 mm (0,010 Zoll) AM VENTILKEGEL.
 - <2> ABTRAG VON 0,254 mm (0,010 Zoll) AM SITZRING.
 - <3> ABTRAG VON 0,508 mm (0,020 Zoll) AN DER OBEREN SITZFLÄCHE IM KÄFIG.
 - 4. DIESE WERTE DIENEN NUR ALS BEISPIEL. NUR SOVIEL MATERIAL ABTRAGEN, WIE FÜR DIE AUFARBEITUNG DER SITZE ERFORDERLICH IST.

A6781 / IL

Einbau der Innengarnitur (C-seal-Ausführung)

1. Ein geeignetes hochtemperaturbeständiges Schmiermittel am Innendurchmesser der C-seal-Kegeldichtung aufbringen. Außerdem den Ventilkegel am Außenumfang dort mit Schmiermittel versehen, wo die C-seal-Kegeldichtung in die richtige Dichtposition (Abbildung 9) gedrückt werden muss.
2. Um eine zuverlässige Abdichtung zu erreichen, die C-seal-Kegeldichtung entsprechend der Durchflussrichtung durch das Ventil ausrichten.
 - Die Öffnung der C-seal-Kegeldichtung muss bei einem Ventil mit aufwärts gerichtetem Durchfluss (Abbildung 9) nach oben zeigen.
 - Die Öffnung der C-seal-Kegeldichtung muss bei einem Ventil mit abwärts gerichtetem Durchfluss (Abbildung 9) nach unten zeigen.

Hinweis

Zur korrekten Positionierung der C-seal-Kegeldichtung auf dem Ventilkegel muss ein Einbauwerkzeug verwendet werden. Ein solches Werkzeug ist bei Emerson Process Management als Ersatzteil erhältlich bzw. kann anhand der Abmessungen in Abbildung 10 hergestellt werden.

3. Die C-seal-Kegeldichtung oben auf den Ventilkegel legen und mit Hilfe des Einbauwerkzeugs auf den Kegel drücken. Die C-seal-Kegeldichtung vorsichtig auf den Kegel drücken, bis das Einbauwerkzeug die horizontale Bezugsfläche des Ventilkegels (Abbildung 11) berührt.
4. Ein geeignetes hochtemperaturbeständiges Schmiermittel auf das Gewinde des Ventilkegels aufbringen. Dann den C-seal-Halter auf den Kegel schrauben und mit einem geeigneten Werkzeug wie z. B. einem Bandschlüssel festziehen.
5. Das Gewinde mit einem geeigneten Werkzeug wie z. B. einem Körner oben am Ventilkegel an einer Stelle (Abbildung 12) verkörnen, um den C-seal-Halter gegen Losdrehen zu sichern.
6. Den/die Kolbenring(e) gemäß den Anweisungen im Abschnitt Einbau der Innengarnitur in dieser Betriebsanleitung wieder einbauen.
7. Sitzring, Käfig, Ventilkegel/Halter und Spindel wieder in den Ventilkörper einbauen und das Ventil gemäß den zutreffenden Anweisungen im Abschnitt Einbau der Innengarnitur in dieser Betriebsanleitung vollständig montieren.

VORSICHT

Zur Vermeidung übermäßiger Leckage und Erosion des Sitzes muss der Ventilkegel zu Anfang mit ausreichender Kraft in den Sitz gedrückt werden, um den Widerstand der C-seal-Kegeldichtung zu überwinden und den Kontakt zum Sitzring herzustellen. Um das Ventil vollständig in den Sitz zu fahren, wird die volle Antriebskraft angelegt. Diese Kraft reicht aus, um den Kegel in den Sitz zu pressen und der C-seal-Dichtung eine dauerhafte Passung zu verleihen. Nach diesem Vorgang bilden Ventilkegel/Halter, Käfig und Sitzring eine aufeinander abgestimmte Baugruppe.

Bei angelegter voller Antriebskraft und auf den Sitz gepresstem Ventilkegel die Hubanzeigeskala des Antriebs auf den untersten Punkt des Ventilhubes einstellen. Informationen über diesen Arbeitsablauf sind in der Betriebsanleitung des betreffenden Antriebs zu finden.

ENVIRO-SEAL Faltenbalg-Oberteil

Austausch eines Standard- oder verlängerten Oberteils gegen ein ENVIRO-SEAL Faltenbalg-Oberteil (Spindel/Faltenbalg-Baugruppe)

Sofern nicht anders angegeben, sind die Positionsnummern in diesem Abschnitt für Ausführung EWD in Abbildung 22, für Details der reduzierten Innengarnituren in Abbildung 22, für Ausführung EWS in Abbildung 23 und für Ausführung EWT in Abbildung 24 zu finden. Ventile mit: Cavitrol III siehe Abbildung 26 und 27, Whisper Trim III siehe Abbildung 27 und WhisperFlo siehe Abbildung 29.

Tabelle 8. Empfohlene Drehmomente für die Muttern der Stopfbuchsenbrille des ENVIRO-SEAL Faltenbalg-Oberteils

NENNWEITE, NPS	VENTILSPINDEL-DURCHMESSER AN DER PACKUNG	MINDEST-DREHMOMENT		MAXIMALES DREHMOMENT	
		Nm	Lbf-in	Nm	Lbf-in
4 x 2	12,7 (1/2)	2	22	4	33
6 x 4 bis 12 x 8	25,4 (1)	5	44	8	67

1. Den Antrieb und das Oberteil gemäß den Schritten 1 bis 6 des Arbeitsablaufes zum Austausch der Packung im Abschnitt Wartung abbauen.
2. Den Käfig herausheben.
3. Die vorhandene Oberteildichtung entfernen und entsorgen. Die Öffnung im Ventilkörper abdecken, um die Dichtflächen zu schützen und um zu verhindern, dass Fremdkörper in das Innere des Ventilkörpers gelangen.

Hinweis

Die ENVIRO-SEAL Spindel/Faltenbalg-Baugruppe für easy-e® Ventile ist nur komplett mit angeschraubtem und verstiftetem Adapter für die Kegel-/Spindelverbindung erhältlich. Der vorhandene Ventilkegel kann mit der neuen Spindel/Faltenbalg-Baugruppe wiederverwendet oder es kann ein neuer Kegel installiert werden.

4. Den vorhandenen Ventilkegel überprüfen. Befindet sich der Kegel in gutem Zustand, kann er mit der neuen ENVIRO-SEAL Spindel/Faltenbalg-Baugruppe wiederverwendet werden. Zur Demontage des vorhandenen Ventilkegels von der Spindel zuerst den Kegel mit Spindel so in eine Spannvorrichtung oder in einen Schraubstock mit weichen Backen einspannen, dass die Backen nicht an der Sitzfläche des Ventilkegels anliegen. Den Stift (Pos. 8) her austreiben oder ausbohren.
5. Dann den Ventilkegel mit der Spindel in der Spannvorrichtung oder dem Schraubstock mit weichen Backen umdrehen. Die Ventilspindel an einer geeigneten Stelle fassen und den vorhandenen Kegel von der Ventilspindel abschrauben.

VORSICHT

Beim Zusammenbau des Ventilkegels und der ENVIRO-SEAL Spindel/Faltenbalg-Baugruppe darf die Ventilspindel nicht gedreht werden. Andernfalls kann der Faltenbalg beschädigt werden.

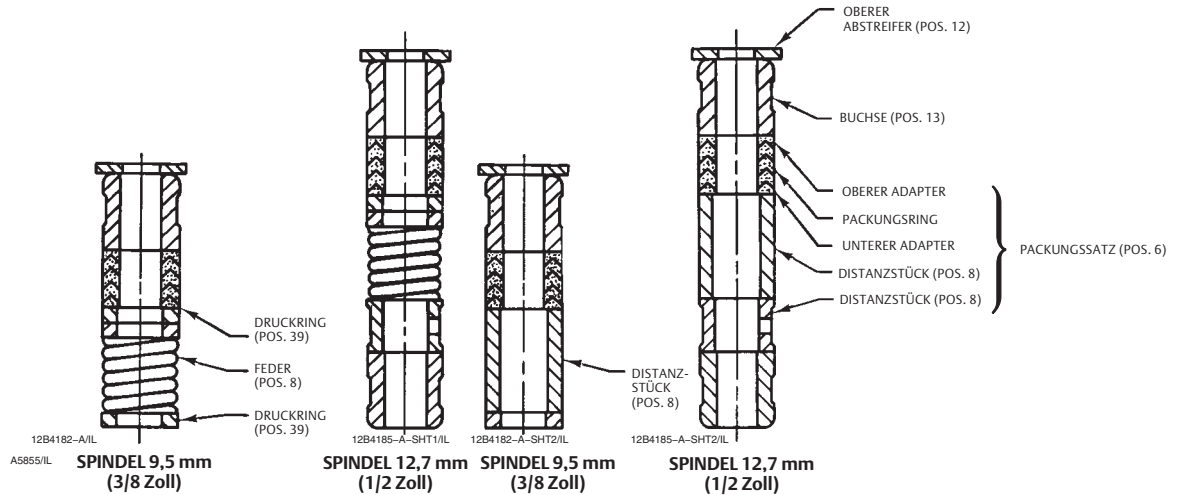
Die Baugruppe nicht an der Faltenbalgverkleidung oder an anderen Teilen der Spindel/Faltenbalg-Baugruppe einspannen. Nur die Abflachungen an der Ventilspindel fassen, die oben aus der Faltenbalgverkleidung herausragen.

Hinweis

Die Spindel der ENVIRO-SEAL Spindel/Faltenbalg-Baugruppe besteht aus einem Stück.

6. Um den Ventilkegel an der Spindel der neuen ENVIRO-SEAL Spindel/Faltenbalg-Baugruppe zu befestigen, muss der Ventilkegel zuerst an den Adapter (Pos. 24, Abbildung 21) angeschraubt werden. Den Adapter zur Hand nehmen. Zu beachten ist, dass dort, wo Kegel und Adapter zusammengeschaubt werden, noch keine Bohrung im Gewinde vorhanden ist. Den Ventilkegel in eine Spannvorrichtung oder einen Schraubstock mit weichen Backen einspannen. Den Kegel nicht an einer Sitzfläche einspannen. Den Kegel so in die Spannvorrichtung oder den Schraubstock einspannen, dass der Adapter leicht angeschraubt werden kann. Den Adapter in den Ventilkegel schrauben und mit dem entsprechenden Drehmoment festziehen.
7. Die richtige Bohrergröße wählen und den Adapter durchbohren, wobei die vorhandene Bohrung im Ventilkegel als Führung dient. Metallbohrspäne und Grat entfernen und einen neuen Stift (Pos. 8) zur Fixierung von Ventilkegel/Adapter eindrücken.
8. Den Kegel mit dem Adapter an die ENVIRO-SEAL Spindel/Faltenbalg-Baugruppe anschrauben. Hierzu die Spindel/Faltenbalg-Baugruppe an den Abflachungen der Spindel, die oben aus der Faltenbalgverkleidung herausragen, in eine Spannvorrichtung oder einen Schraubstock mit weichen Backen einspannen. Den Ventilkegel mit Adapter auf die Spindel schrauben und leicht festziehen. Dann die Kegel/Adapter-Baugruppe bis zur nächsten Stiftbohrung in der Ventilspindel drehen. Zur Fixierung der Baugruppe einen neuen Stift (Pos. 36, Abbildung 21) hineintreiben.
9. Den Sitzring (Pos. 9) überprüfen. Falls erforderlich austauschen.
10. Eine neue Dichtung (Pos. 10) anstelle der Oberteildichtung in den Ventilkörper legen. Die neue Spindel/Faltenbalg-Baugruppe mit Ventilkegel/Adapter in den Ventilkörper und auf die neue Faltenbalgdichtung setzen.
11. Eine neue Dichtung (Pos. 22, Abbildung 21) über die Spindel mit Faltenbalg auflegen. Das neue ENVIRO-SEAL Oberteil über die Spindel mit Faltenbalg setzen.

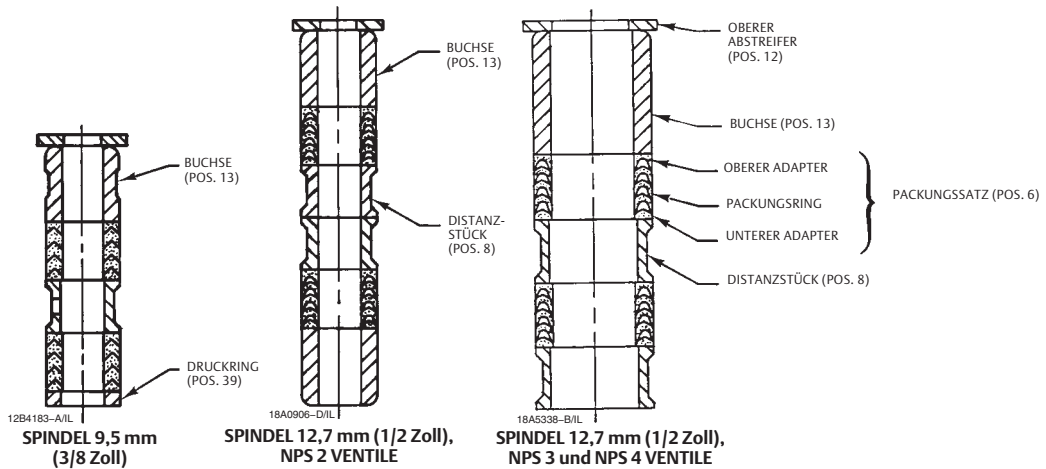
Abbildung 15. Anordnung der PTFE-Packung für Fisher ENVIRO-SEAL Faltenbalg-Oberteile



FÜR STOPFBUCHSENTEILE AUS S31603
(EDELSTAHL 316)

FÜR ALLE STOPFBUCHSENWERKSTOFFE
AUSSER S31603

EINFACHE PACKUNGEN



A5886-1

DOPPELPACKUNGEN

Hinweis

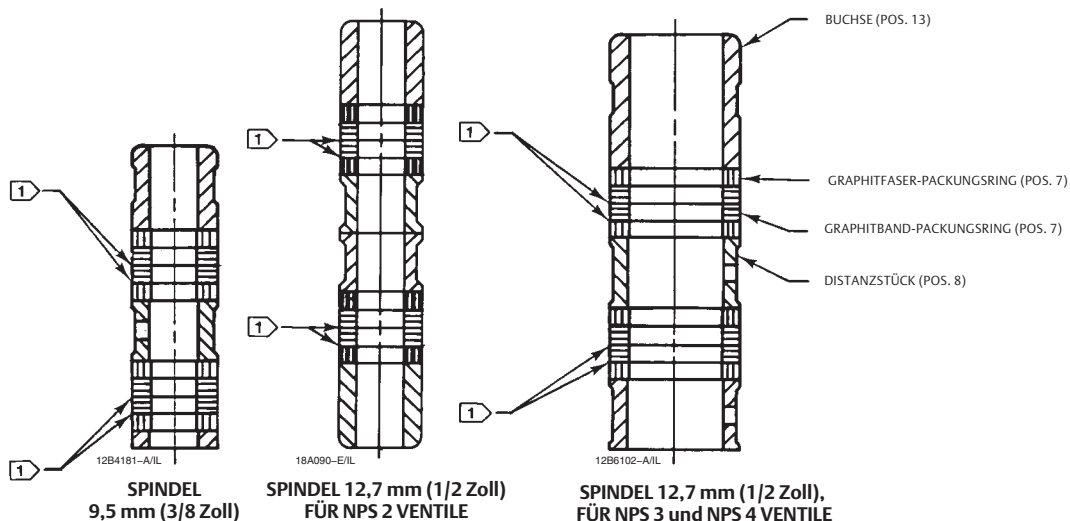
Bolzen und Muttern sollten so montiert werden, dass das Markenzeichen und die Kennzeichnung der Werkstoffgüte sichtbar sind, um einen einfachen Vergleich zwischen den ausgewählten und in der Serienkarte von Emerson/Fisher dokumentierten Werkstoffen für dieses Produkt zu ermöglichen.

⚠️ WARNUNG

Personen- oder Sachschäden sind möglich, wenn die falschen Werkstoffe für Bolzen und Muttern bzw. falsche Teile verwendet werden. Dieses Produkt nicht mit Bolzen oder Muttern betreiben oder zusammenbauen, die nicht von Emerson/Fisher Engineering zugelassen und/oder nicht auf der dem Produkt beiliegenden Serienkarte aufgeführt sind. Die Verwendung nicht zugelassener Werkstoffe und Teile kann zu einer Materialbeanspruchung führen, die die Auslegungs- oder gesetzlich vorgeschriebenen Grenzwerte für diesen bestimmten Einsatz übersteigt. Die Bolzen so montieren, dass die Werkstoffgüte und die Herstellerkennzeichnung sichtbar sind. Wenden Sie sich umgehend an einen Vertreter von Emerson Process Management, wenn eine Diskrepanz zwischen eigentlichen und zugelassenen Teilen angenommen wird.

- Die Gehäuse-Stehbolzen ausreichend schmieren. Die Sechskantmutter zur Befestigung des Oberteils mit dem entsprechenden Drehmoment festziehen.
- Je nach Anordnung in Abbildung 15 oder 16 die neue Packung und die Metallteile der Stopfbuchse einbauen.
- Die Stopfbuchsenbrille installieren. Die Stehbolzen der Stopfbuchsenbrille und die Kontaktflächen der Muttern der Stopfbuchsenbrille ausreichend schmieren.

Abbildung 16. Doppelte Graphitband-/Graphitfaserpackungen für Fisher ENVIRO-SEAL Faltenbalg-Oberteile



HINWEIS:
1 KORROSIONSSCHUTZ-ZINKSCHEIBEN MIT 0,102 mm (0,004 Zoll)
DICKE: NUR EINE UNTER JEDEM GRAPHITBAND-RING VERWENDEN.

A5887-1

Graphitpackung: Die Muttern der Stopfbuchsenbrille mit dem in Tabelle 8 empfohlenen maximalen Drehmoment festziehen. Dann die Muttern lockern und mit dem in Tabelle 8 empfohlenen Mindest-Drehmoment festziehen.

Andere Packungsarten: Die Muttern der Stopfbuchsenbrille abwechselnd in kleinen Schritten anziehen, bis eine der Muttern das in Tabelle 8 empfohlene Mindest-Drehmoment erreicht hat. Dann die andere Mutter festziehen, bis die Stopfbuchsenbrille waagrecht steht und sich in einem Winkel von 90 Grad zur Spindel befindet.

15. Die Teile der Hubanzeige und die Spindel-Kontermuttern anbauen und den Antrieb gemäß der entsprechenden Betriebsanleitung am Ventil montieren.

Austausch eines vorhandenen ENVIRO-SEAL-Faltenbalgs (Spindel/Faltenbalg-Baugruppe)

1. Den Antrieb und das Oberteil gemäß den Schritten 1 bis 6 des Arbeitsablaufes zum Austausch der Packung im Abschnitt Wartung abbauen.
2. Den Käfig herausheben. Die vorhandene Oberteil- und Faltenbalgdichtung entfernen und entsorgen. Die Öffnung im Ventilkörper abdecken, um die Dichtflächen zu schützen und um zu verhindern, dass Fremdkörper in das Innere des Ventilkörpers gelangen.

VORSICHT

Die ENVIRO-SEAL Spindel/Faltenbalg-Baugruppe für easy-e Ventile ist nur mit angeschraubtem und verstifteten Adapter für die Kegel-/Spindelverbindung erhältlich. Der vorhandene Ventilkegel kann mit einer neuen Spindel/Faltenbalg-Baugruppe wiederverwendet oder es kann ein neuer Kegel installiert werden. Bei Wiederverwendung des gebrauchten Ventilkegels und gutem Zustand des Adapters kann auch der Adapter wiederverwendet werden. Keinesfalls jedoch einen alten Adapter für einen neuen Ventilkegel verwenden. Die Verwendung des alten Adapters mit einem neuen Ventilkegel erfordert eine neue Stift-Bohrung im Adapter. Diese Bohrung schwächt den Adapter und kann einen Ventilausfall verursachen. Ein bereits gebrauchter Ventilkegel kann jedoch zusammen mit einem neuen Adapter verwendet werden.

3. Den vorhandenen Ventilkegel und Adapter überprüfen. Bei gutem Zustand können sie mit einer neuen Spindel/Faltenbalg-Baugruppe wiederverwendet werden und müssen nicht auseinandergebaut werden.

VORSICHT

Beim Zusammenbau/Zerlegen des Ventilkegels und der ENVIRO-SEAL Spindel/Faltenbalg-Baugruppe darf die Ventilspindel nicht gedreht werden. Andernfalls kann der Faltenbalg beschädigt werden.

Die Baugruppe nicht an der Faltenbalgverkleidung oder an anderen Teilen der Spindel/Faltenbalg-Baugruppe einspannen. Nur die Abflachungen an der Ventilspindel fassen, die oben aus der Faltenbalgverkleidung herausragen.

Hinweis

Die Spindel der ENVIRO-SEAL Spindel/Faltenbalg-Baugruppe besteht aus einem Stück.

4. Sind Ventilkegel und Adapter in keinem guten Zustand und müssen ausgetauscht werden, muss zuerst der Ventilkegel mit Adapter von der Spindel/Faltenbalgbaugruppe und dann der Ventilkegel vom Adapter abgeschraubt werden. Dazu die ganze Baugruppe am Kegel so in eine Spannvorrichtung oder in einen Schraubstock mit weichen Backen einspannen, dass die Backen nicht an der Sitzfläche des Ventilkegels anliegen. Den Stift (Pos. 8) austreiben oder ausbohren. Den Stift (Pos. 36, Abbildung 21) heraustreiben.
5. Dann die Spindel/Faltenbalg-Baugruppe mit Ventilkegel/Adapter in der Spannvorrichtung oder dem Schraubstock mit weichen Backen umdrehen. Die Abflachungen an der Ventilspindel unmittelbar unterhalb des Gewindes für die Verbindung Antrieb/Spindel fassen. Den Ventilkegel mit Adapter von der Spindel mit Faltenbalg abschrauben. Den Ventilkegel vom Adapter abschrauben.
6. Um den gebrauchten oder neuen Ventilkegel an der Spindel einer neuen ENVIRO-SEAL Spindel/Faltenbalg-Baugruppe zu befestigen, werden zuerst der Ventilkegel und der Adapter wie folgt zusammengebaut (sofern der Ventilkegel vom Adapter abgebaut wurde):
 - Den Adapter zur Hand nehmen. Zu beachten ist, dass dort, wo Kegel und Adapter zusammengeschraubt werden, noch keine Bohrung im Gewinde des neuen Adapters vorhanden ist.
 - Den Ventilkegel in eine Spannvorrichtung oder einen Schraubstock mit weichen Backen einspannen. Den Kegel nicht an einer Sitzfläche einspannen. Den Kegel so in die Spannvorrichtung oder den Schraubstock einspannen, dass der Adapter leicht angeschraubt werden kann.

- Den Adapter in den Ventilkegel schrauben und mit dem entsprechenden Drehmoment festziehen.
7. Den Zusammenbau gemäß den Schritten 7 bis 15 der oben aufgeführten Anweisungen zur Installation eines ENVIRO-SEAL Faltenbalg-Oberteils durchführen.

Spülen des ENVIRO-SEAL Faltenbalg-Oberteils

Das ENVIRO-SEAL Faltenbalg-Oberteil ist so konstruiert, dass es gespült oder auf Dichtheit geprüft werden kann. Ein Schnittbild des ENVIRO-SEAL Faltenbalg-Oberteils ist in Abbildung 21 zu finden. Zum Spülen oder Prüfen der Dichtheit wie folgt vorgehen:

1. Die beiden einander gegenüberliegenden Rohrstopfen (Pos. 16, Abbildung 21) entfernen.
2. Das Spülmedium an einen der beiden Rohranschlüsse anschließen.
3. Am anderen Rohranschluss eine geeignete Rohr- oder Schlauchleitung anschließen, um das Spülmedium abzuleiten oder zur Dichtheitsprüfung eine Verbindung zu einem Analysegerät herzustellen.
4. Nach Abschluss des Spülvorgangs oder Dichtheitstests die Rohr- oder Schlauchleitungen entfernen und die Rohrstopfen (Pos. 16, Abbildung 21) wieder anbringen.

Bestellung von Ersatzteilen

Jedes Ventil weist eine Seriennummer auf, die am Gehäuse zu finden ist. Dieselbe Nummer steht auch auf dem Typenschild des Antriebs, wenn das Ventil vom Werk als komplettes Regelventil versandt wurde. Diese Seriennummer bei Kontaktaufnahme mit dem Emerson Process Management Vertriebsbüro bezüglich technischer Unterstützung angeben. Bei der Bestellung von Ersatzteilen diese Seriennummer sowie die elfstellige Teilenummer aus der folgenden Stückliste für jedes benötigte Teil angeben.

⚠️ WARNUNG

Nur Original-Ersatzteile von Fisher verwenden. Nicht von Emerson Process Management gelieferte Bauteile dürfen unter keinen Umständen in Fisher Armaturen verwendet werden, weil dadurch jeglicher Gewährleistungsanspruch erlischt, das Betriebsverhalten des Ventils beeinträchtigt werden kann sowie Personen- und Sachschäden ausgelöst werden können.

Ersatzteilsätze

Dichtungssätze

Gasket Kits (includes keys 10, 12, 13, and 53; plus 11 and 14 for restricted trim)

VALVE SIZE, NPS	Standard Trim Cage Whisper Trim I Cage Cavitrol III - 1 Stage Cage	Cavitrol III - 2 Stage Cage Whisper Trim III Cage WhisperFlo Cage
	-198 to 593°C (-325 to 1100°F)	
	Part Number	Part Number
4x2	RGASKETX182	RGASKETX442
6x4x2-1/2	RGASKETX282	---
6x4 or 8x4	RGASKETX212	RGASKETX472
8x6 or 12x6 CL300, CL600, or CL900	RGASKETX392	---
8x6 or 12x6 Whisper Trim I	RGASKETX412 ⁽¹⁾	---
10x8 or 12x8	RGASKETX232	10A3265X152

1. Includes a quantity 2 of key 10.

Packungssätze

Standard-Packungsreparatursätze

Packungsreparatursätze für Standardpackungen enthalten die Positionsnummern 6, 8, 10, 11 und 12.

Hinweis

Die Sätze gelten nicht für Innengarnituren aus Alloy C (N10276 und CW2M), Alloy 20 (N08020 und CN7M) oder Alloy 400 (N04400 und M35-1).

Standard Packing Repair Kits (Non Live-Loaded)

Stem Diameter, mm (Inches) Yoke Boss Diameter, mm (Inches)	12.7 (1/2) 71 (2-13/16)	19.1 (3/4) 90 (3-9/16)	25.4 (1) 127 (5)	31.8 (1-1/4) 127 (5, 5H)
PTFE (Contains keys 6, 8, 10, 11, and 12)	RPACKX00022	RPACKX00032	RPACKX00342	RPACKX00352
Double PTFE (Contains keys 6, 8, 11, and 12)	RPACKX00052	RPACKX00062	RPACKX00362	RPACKX00372
PTFE/Composition (Contains keys 7, 8, 11, and 12)	RPACKX00082	RPACKX00092	---	---
Single Graphite Ribbon/Filament (Contains keys 7 [ribbon ring], 7 [filament ring], 8, and 11)	RPACKX00112	RPACKX00122	---	---
Single Graphite Ribbon/Filament (Contains keys 7 [ribbon ring], 7 [filament ring], and 11)	---	---	RPACKX00532	RPACKX00542
Single Graphite Ribbon/Filament (Contains keys 7 [ribbon ring], 7 [filament ring])	RPACKX00142	RPACKX00152	---	---
Double Graphite Ribbon/Filament (Contains keys 7 [ribbon ring], 7 [filament ring], 8, and 11)	RPACKX00172	RPACKX00182	---	---

Nachrüstsätze für HIGH-SEAL- und ENVIRO-SEAL-Packungen

Die Nachrüstsätze enthalten die erforderlichen Teile zur Umrüstung von Ventilen mit Standard-Stopfbuchse auf HIGH-SEAL- oder ENVIRO-SEAL-Stopfbuchse. Die Positionsnummern für die HIGH-SEAL-Packung sind in Abbildung 17 dargestellt. Die Positionsnummern für ENVIRO-SEAL-Packungen sind für die PTFE-Packung in Abbildung 18, für die Graphit-ULF-Packung in Abbildung 19, und für die Duplex-Packung in Abbildung 20 zu finden.

Spindel- und Stopfbuchsenausführungen, bei denen die Oberflächengüte der Spindel, die Maßtoleranzen und die Konstruktionsspezifikationen von Emerson Process Management nicht eingehalten werden, können die Leistung dieser Packungssätze nachteilig beeinflussen.

HIGH-SEAL Packing Retrofit Kits

Stem Diameter, mm (Inches) Yoke Boss Diameter, mm (Inches)	12.7 (1/2) 71 (2-13/16)	19.1 (3/4) 90 (3-9/16)	25.4 (1) 127 (5)	31.8 (1-1/4) 127 (5, 5H)
4200 psi Process Pressure Rating (Contains keys 200 through 212)	11B2182X052	11B2184X052	11B2187X052	11B2189X052

ENVIRO-SEAL Packing Retrofit Kits

Stem Diameter, mm (Inches) Yoke Boss Diameter, mm (Inches)	12.7 (1/2) 71 (2-13/16)	19.1 (3/4) 90 (3-9/16)	25.4 (1) 127 (5)	31.8 (1-1/4) 127 (5, 5H)
Double PTFE (Contains keys 200, 201, 211, 212, 214, 215, 217, 218, tag, cable tie)	RPACKXRT022	RPACKXRT032	RPACKXRT042	RPACKXRT052
Graphite ULF (Contains keys 200, 201, 207, 208, 209, 210, 211, 212, 214, 217, tag, cable tie)	RPACKXRT272	RPACKXRT282	RPACKXRT292	RPACKXRT302
Duplex (Contains keys 200, 201, 207, 209, 211, 212, 214, 215, 216, 217, tag, cable tie)	RPACKXRT222	RPACKXRT232	RPACKXRT242	RPACKXRT252

Reparatursätze für die ENVIRO-SEAL-Packung

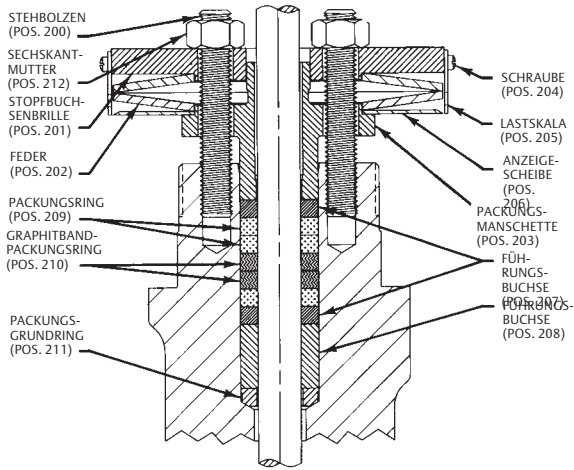
Die Reparatursätze enthalten Teile zum Austausch der weichen Packungsmaterialien bei Ventilen, in denen bereits ENVIRO-SEAL-Packungen eingebaut sind, oder bei Ventilen, bei denen mit Hilfe der ENVIRO-SEAL-Nachrüstsätze ein Umbau vorgenommen wurde. Die Positionsnummern für PTFE-Packungen sind in Abbildung 18, für Graphit-ULF-Packungen in Abbildung 19, und für Duplex-Packungen in Abbildung 20 zu finden.

Spindel- und Stopfbuchsenausführungen, bei denen die Oberflächengüte der Spindel, die Maßtoleranzen und die Konstruktionsspezifikationen von Emerson Process Management nicht eingehalten werden, können die Leistung dieser Packungssätze nachteilig beeinflussen.

ENVIRO-SEAL Packing Repair Kits

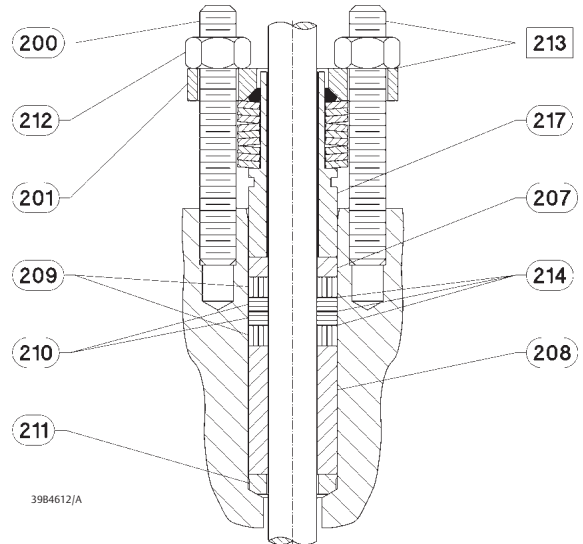
Stem Diameter, mm (Inches) Yoke Boss Diameter, mm (Inches)	12.7 (1/2) 71 (2-13/16)	19.1 (3/4) 90 (3-9/16)	25.4 (1) 127 (5)	31.8 (1-1/4) 127 (5, 5H)
Double PTFE (Contains keys 214, 215, 218)	RPACKX00202	RPACKX00212	RPACKX00222	RPACKX00232
Graphite ULF (Contains keys 207, 208, 209, 210, 214)	RPACKX00602	RPACKX00612	RPACKX00622	RPACKX00632
Duplex (Contains keys 207, 209, 214, 215)	RPACKX00302	RPACKX00312	RPACKX00322	RPACKX00332

Abbildung 17. Typisches Fisher HIGH-SEAL-Packungssystem



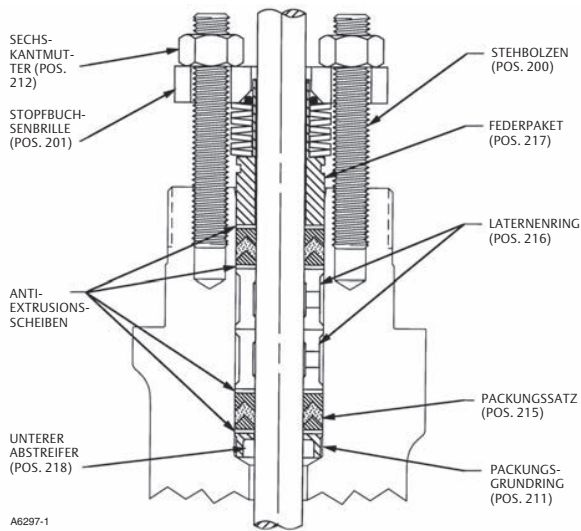
A6138

Abbildung 19. Typisches Fisher ENVIRO-SEAL-Packungssystem mit Graphit-ULF-Packung



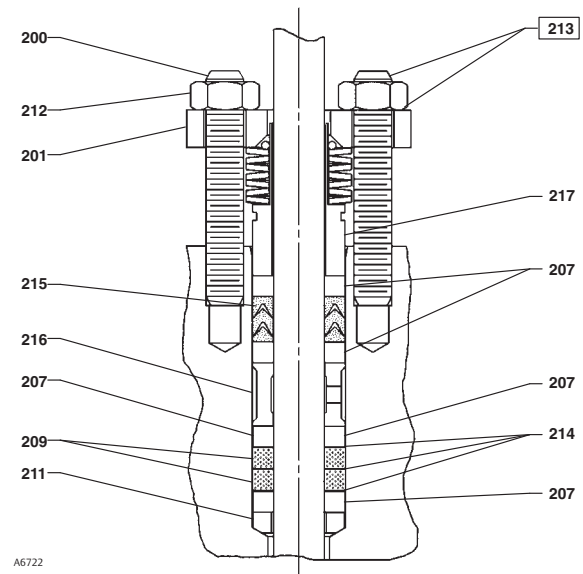
3984612/A

Abbildung 18. Typisches Fisher ENVIRO-SEAL-Packungssystem mit PTFE-Packung



A6297-1

Abbildung 20. Typisches Fisher ENVIRO-SEAL-Packungssystem mit Duplexpackung



A6722

Stückliste

Die Vielzahl der möglichen Ausführungen macht die richtige Auswahl mancher Teile schwierig. Bei der Bestellung von Ventiltteilen, für die keine Teilenummern gelistet sind, bitte die Seriennummer des Ventils angeben. Dadurch wird gewährleistet, dass die richtigen Ersatzteile im Werk spezifiziert werden können.

Hinweis

Es sind nur die Teilenummern der empfohlenen Ersatzteile aufgeführt. Wegen nicht angegebener Teilenummern Kontakt mit der Emerson Process Management Vertretung aufnehmen.

Oberteil (Abbildungen 4, 5, 6 und 21)

Pos.	Beschreibung	Teilenummer
1	Bonnet If you need a bonnet and/or and ENVIRO-SEAL bellows seal bonnet as a replacement part, order by valve size and stem diameter, serial number, and desired material.	
2	Extension Bonnet Bushing	
3	Packing Flange	
3	ENVIRO-SEAL bellows seal packing flange	
4	Packing Flange Studs	
4	ENVIRO-SEAL bellows seal stud bolt (2 req'd)	
5	Packing Flange Nuts	
5	ENVIRO-SEAL bellows seal packing flange nut (2 req'd)	
6*	Single PTFE V-Ring Packing Set	See following table
6*	ENVIRO-SEAL bellows seal packing set PTFE (1 req'd for single, 2 req'd for double) Size 4x2 w/ 12.7 mm (1/2 inch) stem Sizes 6x4x2-1/2, 6x4, & 8x4 w/ 12.7 mm (1/2 inch) stem (For double PTFE only)(2 req'd)	12A9016X012 12A8832X012
7*	Individual Packing Ring	See following table
7*	ENVIRO-SEAL bellows seal packing ring Double packing graphite filament (4 req'd) Size 4x2 w/ 12.7 mm (1/2 inch) stem Sizes 6x4x2-1/2, 6x4, & 8x4 w/ 12.7 mm (1/2 inch) stem	1P3905X0172 14A0915X042
7*	ENVIRO-SEAL bellows seal packing ring Double packing graphite ribbon (4 req'd) Size 4x2 w/ 12.7 mm (1/2 inch) stem Sizes 6x4x2-1/2, 6x4, & 8x4 w/ 12.7 mm (1/2 inch) stem	18A0908X012 18A0918X012
8	Packing Box Spring or Lantern Ring	
8	ENVIRO-SEAL bellows seal spring, 316 SST Size 4x2 w/ 12.7 mm (1/2 inch) stem (single packing only)	
8	ENVIRO-SEAL bellows seal spacer, S31600 For single PTFE packing Size 4x2 w/ 12.7 mm (1/2 inch) stem	

Pos.	Beschreibung	Teilenummer
8	For double PTFE, graphite rib/fil packing Size 4x2 w/ 12.7 mm (1/2 inch) stem (2 req'd) Size 6x4x2-1/2, 6x4, & 8x4 w/ 12.7 mm (1/2 inch) stem (2 req'd) ENVIRO-SEAL bellows seal spacer, N10276 For single PTFE packing Size 4x2 w/ 12.7 mm (1/2 inch) stem (1 req'd) For double PTFE, graphite rib/fil packing Size 4x2 w/ 12.7 mm (1/2 inch) stem (2 req'd) Size 6x4x2-1/2, 6x4, & 8x4 w/ 12.7 mm (1/2 inch) stem (2 req'd)	
9*	Individual Packing Ring	See following table
10	Special Washer	See following table
11*	Packing Box Ring, S31600 12.7 mm (1/2 inch) stem 19.1 mm (3/4 inch) stem 25.4 mm (1 inch) stem 31.8 mm (1-1/4 inch) stem	1J873235072 1J873335072 1J873435072 1J873535072
12*	Upper Wiper, felt 12.7 mm (1/2 inch) stem 19.1 mm (3/4 inch) stem 25.4 mm (1 inch) stem 31.8 mm (1-1/4 inch) stem	1J872706332 1J872806332 1J872906332 1J873006332
12*	ENVIRO-SEAL bellows seal upper wiper, felt Size 4x2 w/ 12.7 mm (1/2 inch) stem Sizes 6x4x2-1/2, 6x4, & 8x4 w/ 12.7 mm (1/2 inch) stem	18A0868X012 18A0870X012
13	Packing follower, 316 stainless steel	
13*	ENVIRO-SEAL bellows seal bushing size 4x2 w/ 12.7 mm (1/2 inch) stem (2 req'd) S31600 (316 SST) R30006 (alloy 6) S31600 chrome coated For size 6x4x2-1/2, 6x4, & 8x4 w/ 12.7 mm (1/2 inch) stem (1 req'd) S31600 (316 SST) R30006 (alloy 6) S31600 chrome coated	18A0820X012 18A0819X012 11B1155X012 18A0824X012 18A0823X012 11B1157X012
13*	ENVIRO-SEAL bellows seal bushing/liner size 4x2 w/ 12.7 mm (1/2 inch) stem (2 req'd) N10276 bushing, PTFE/glass liner N10276 bushing, PTFE/carbon liner For size 6x4x2-1/2, 6x4, & 8x4 w/ 12.7 mm (1/2 inch) stem (1 req'd) N10276 bushing, PTFE/glass liner N10276 bushing, PTFE/carbon liner	12B2713X012 12B2713X042 12B2715X012 12B2715X042
14	Packing Box Pipe Plug	
14	Lubricator, steel/440 SST	
14	Lubricator/Isolating Valve Assy. pl steel	
15	Yoke Locknut, steel	
15	ENVIRO-SEAL bellows seal yoke locknut, steel	
16	Pipe Plug for double-tapped bonnet For size 4x2 thru 12x6 valve Steel for WCC steel bonnet S31600 for chrome moly steel or 316 SST bonnet For size 10x8 or 12x8 valve Steel for WCC steel bonnet	

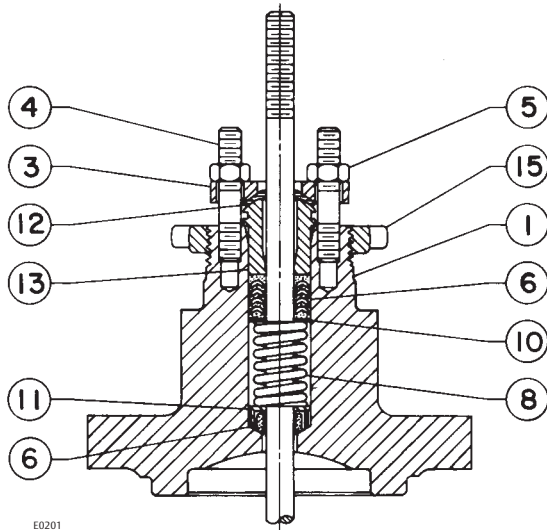
Pos.	Beschreibung	Teilenummer	Pos.	Beschreibung	Teilenummer
	S31600 for chrome moly steel or 316 SST bonnet			N06022 trim, N06022 bellows	
16	ENVIRO-SEAL bellows seal pipe plug (2 req'd)			Size 4x2 w/ 12.7 mm (1/2 inch) stem	32B4226X042
20*	ENVIRO-SEAL bellows seal stem/bellows assembly			Size 6x4x2-1/2, 6x4, & 8x4 w/ 12.7 mm (1/2 inch) stem	32B4228X042
	1 ply bellows		22*	ENVIRO-SEAL bellows seal bonnet gasket, graphite/laminate	
	S31603 (316L SST) trim, N06625 bellows			Size 4x2 valve	12B6318X022
	Size 4x2 w/ 12.7 mm (1/2 inch) stem	32B4226X012		Size 6x4x2-1/2, 6x4, & 8x4 valve	12B6320X022
	Size 6x4x2-1/2, 6x4, & 8x4 w/ 12.7 mm (1/2 inch) stem	32B4228X012	24	ENVIRO-SEAL bellows seal adaptor	
	N06022 trim, N06022 bellows		25	Cap Screw for 127 mm (5 inch) yoke boss, steel (8 req'd)	
	Size 4x2 w/ 12.7 mm (1/2 inch) stem	32B4226X022		Size 12x8 valve, CL900	
	Size 6x4x2-1/2, 6x4, & 8x4 w/ 12.7 mm (1/2 inch) stem	32B4228X022	26	Hex Nut for 127 mm (5 inch) yoke boss, pl steel (8 req'd)	
20*	ENVIRO-SEAL bellows seal stem/bellows assembly (cont'd)		27	Pipe Nipple for lubricator/isolating valve	
	2 ply bellows		28	Warning Nameplate for ENVIRO-SEAL bellows	
	S31603 (316L SST) trim, N06625 bellows		29	Drive Screw for ENVIRO-SEAL bellows, stainless steel (2 req'd)	
	Size 4x2 w/ 12.7 mm (1/2 inch) stem	32B4226X032	36*	ENVIRO-SEAL bellows seal pin, N06022	12B3951X012
	Size 6x4x2-1/2, 6x4, & 8x4 w/ 12.7 mm (1/2 inch) stem	32B4228X032	37	Warning Tag for ENVIRO-SEAL bellows	
			38	Tie for ENVIRO-SEAL bellows	
			39	ENVIRO-SEAL bellows seal thrust ring	
				Trim S31600	
				Single PTFE Packing	
				Size 4x2 w/ 12.7 mm (1/2 inch) stem (2 req'd)	

Keys 6*, 7*, 8, and 10 Packing Box Parts

DESCRIPTION		KEY NO.	STEM DIAMETER, mm (INCHES)				
			12.7 (1/2)	19.1 (3/4)	25.4 (1)	31.8 (1-1/4)	
PTFE V-Ring Packing	Packing Set, PTFE (1 req'd for single, 2 req'd for double) ⁽¹⁾	6	1R290201012	1R290401012	1R290601012	1R290801012	
	Spring, Stainless Steel (for single only)	8	1F125537012	1F125637012	1D582937012	1D387437012	
	Lantern Ring, Stainless Steel (for double only)	8	1J269335072	0N028435072	0U099735072	0W087135072	
	Quantity required	Double	---	2	1	1	1
	Special washer, Stainless Steel (for single only)	10	1F125136042	1F125036042	1H982236042	1H995936042	
PTFE/composition Packing	Packing Ring, PTFE composition	7	1E319001042	1E319101042	1D7518X0012	1D7520X0012	
	Quantity required	Double	---	10	8	8	8
	Lantern Ring, Stainless Steel (1 req'd)	8	1J962335072	0N028435072	0U099735072	0W087135072	
Graphite Ribbon/Filament	Graphite Ribbon Ring	7	1V3802X0022	1V2396X0022	1U6768X0022	1V5666X0022	
	Quantity required	Single	---	2	2	2	2
		Double	---	3	3	3	3
	Graphite Filament Ring	7	1E3190X0222	1E3191X0282	1D7518X0132	1D7520X0162	
	Quantity required	Single	---	2	3	3	3
		Double	---	4	5	5	5
	Lantern Ring	8	1J962335072	0N028435072	0U099735072	0W087135072	
Quantity required	Single	---	3	2	2	2	
	Double	---	2	1	1	1	

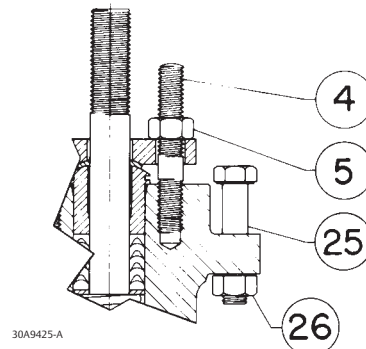
1. Key 6 for double construction contains one extra Lower Wiper for all sizes. Discard upon assembly.

Abbildung 21. Typische Fisher Oberteile mit einfachem PTFE V-Ring Packungssatz



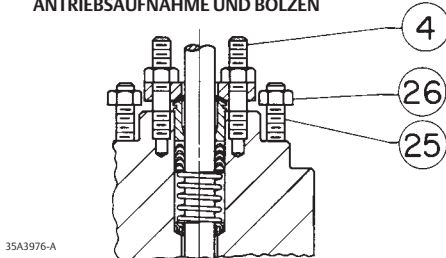
E0201

STANDARD-OBERTEIL



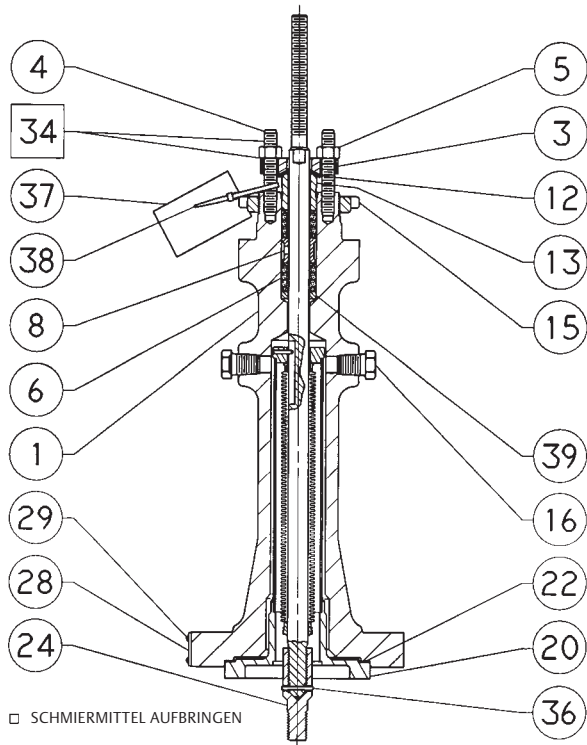
30A9425-A

DETAIL DER 127 mm (5 Zoll)
ANTRIEBSAUFNAHME UND BOLZEN



35A3976-A

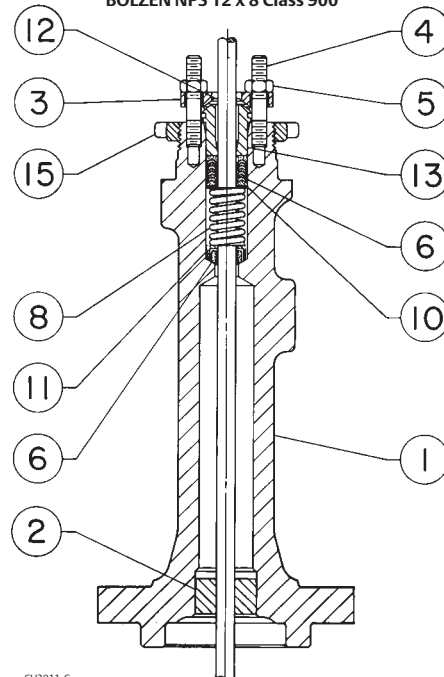
DETAIL DER ANTRIEBSAUFNAHME UND
BOLZEN NPS 12 x 8 Class 900



□ SCHMIERMITTEL AUFBRINGEN

42B3947-A

ENVIRO-SEAL
FALTENBALG-OBERTEIL



CU3911-C

VERLÄNGERTES OBERTEIL DER
BAUART 1 ODER 2

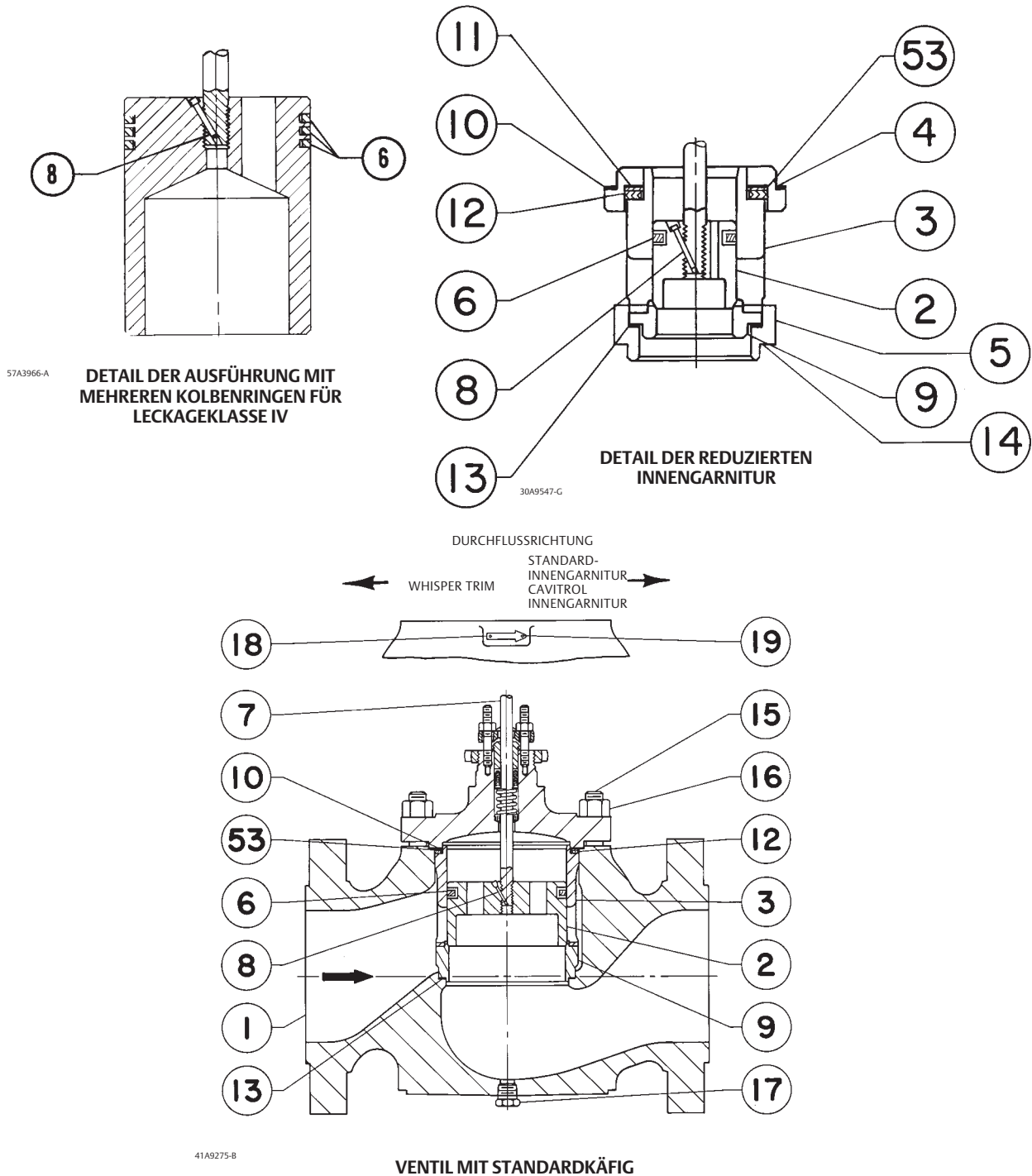
Ventilkörper (Abbildungen 22 bis 24)

Hinweis

Diese Stückliste enthält die Teilenummern für Standardventile sowie Ventile mit Whisper Trim I Käfigen. Bzgl. Teilenummern für Ventile mit WhisperFlo, Whisper Trim III oder Cavitrol III Käfigen wenden Sie sich bitte an Ihr Emerson Process Management Vertriebsbüro.

Pos.	Beschreibung	Teilenummer
7*	Valve Plug Stem	See following table
8*	Pin, S31600 (316 SST) EWD or EWT 12.7 mm (1/2 inch) stem dia 19.1 mm (3/4 inch) stem dia 25.4 mm (1 inch) or 31.8 mm (1-1/4 inch) stem dia	1V322735072 1V326035072 1V334035072
	EWS 12.7 mm (1/2 inch) stem dia 19.1 mm (3/4 inch) stem dia 25.4 mm (1 inch) or 31.8 mm (1-1/4 inch) stem dia Size 10x8 or 12x8 valve, 31.8 mm (1-1/4 inch) stem dia	1B599635072 1F723635072 1D269735072 1K249838992
9*	Seat Ring	See following table
10* thru 14*	Gaskets	See following table
15	Stud Bolt, steel Plain, ext style 1, or ext style 2 bonnet All constructions except 2-stage Cavitrol III Size 4x2 valve (8 req'd) Size 6x4, 6x4x2-1/2, or 8x4 valve (8 req'd) Size 8x6 CL300 or CL600 valve (12 req'd) Whisper Trim I cage (4-inch travel) All other constructions except Whisper I (4-inch travel), Whisper III, and 2-stage Cavitrol III Size 8x6 CL900 valve (12 req'd) Size 12x6 valve (12 req'd) Whisper Trim I cage (4-inch travel) All other constructions except Whisper I (4-inch travel), Whisper III, and 2-stage Cavitrol III Size 10x8 valve (16 req'd) Size 12x8 CL300 or CL600 valve (16 req'd) Size 12x8 CL900 valve (12 req'd)	
16	Stud Bolt Nut, steel, factory lubricated Size 4x2 valve (8 req'd) Size 6x4, 6x4x2-1/2, or 8x4 valve (8 req'd) Size 8x6 CL300 or CL600 valve (12 req'd) Size 8x6 CL900 valve (12 req'd) Size 12x6 valve (12 req'd) Size 10x8 valve (16 req'd) Size 12x8 valve, CL300 or CL600 (16 req'd) Size 12x8 CL900 (12 req'd)	
1	Valve Body If you need a valve body as a replacement part, order by valve size, serial number, and desired material.	
2*	Valve Plug	See following table
3*	Cage	See following table
4	Cage Adaptor for restricted-capacity Size 6x4x2-1/2 valve	
5	Seat Ring Adaptor for restricted-capacity Size 6x4x2-1/2 valve	
6*	EWD Piston Ring Class II shutoff minimum (1 req'd) To 900°F (to 482°C), graphite Size 4x2 valve Size 6x4x2-1/2 valve Size 6x4 or 8x4 valve Size 8x6 or 12x6 valve For all except Whisper Trim III cages Size 10x8 or 12x8 valve Optional Class IV shutoff, graphite Size 6x4 or 8x4 valve (3 req'd) Standard, to 482°C (to 900°F) High-temp, 482 to 593°C (901 to 1100°F) Size 8x6 or 12x6 valve (3 req'd) For all except Whisper Trim III cages Standard, 482°C (to 900°F) High-temp, 482 to 593°C (901 to 1100°F) Size 10x8 or 12x8 valve (2 req'd) Standard, to 482°C (to 900°F) High-temp, 482 to 593°C (901 to 1100°F)	1U2258X0012 1U2300X0012 1U2392X0012 1U5069X0012 10A3262X022 17A3988X012 17A3988X022 17A3990X012 17A3990X022 17A3991X012 17A3991X022

Abbildung 22. Fisher EWD Ventil bis NPS 12 x 6 mit optionaler Ablassschraube



Pos.	Beschreibung	Teilenummer	Pos.	Beschreibung	Teilenummer
17	Pipe Plug for drain-tapped valve			Spring-loaded ⁽¹⁾ PTFE for all except 2-stage Cavitrol III	
18	Flow Arrow, SST			Size 4x2 valve	10A4206X012
19	Drive screw, SST (6 req'd)			Size 6x4x2-1/2 valve	10A4215X012
21*	Disk Retainer for PTFE-seat EWS or EWT			Size 6x4 or 8x4 valve	10A4223X012
	Size 4x2 valve, S31600	1V710835072		Size 8x6 or 12x6 valve	
	Size 6x4x2-1/2 valve, S31600	1V710935072		For std and Whisper Trim I cages	10A2643X022
	Size 6x4 or 8x4 valve, CF8M	1V711533092		Size 10x8 or 12x8 valve	10A3261X012
	Size 8x6 or 12x6 valve, CF8M		29*	Backup Ring for EWT 2-piece seal ring	
	For all except Whisper Trim III cages	1V711833092		w/o spring loading	
	Size 10x8 or 12x8 valve			Fluorocarbon ⁽²⁾	
	CF8M 10A4466X012			Size 4x2 valve	1V550705292
	R30006 (Alloy 6)	10A4466X022		Size 6x4x2-1/2 valve	1V659405292
22*	Disk Seat for PTFE-seat EWS or EWT			Size 6x4 or 8x4 valve	1V659805292
	Size 4x2 valve			Size 8x6 or 12x6 valve	
	S31600	10A5936X012		For std. Whisper Trim I cages	1V660005292
	S41600 (416 SST) HT	10A5936X072		Ethylene-Propylene	
	Size 6x4x2-1/2 valve, S31600	1V711135072		Size 4x2 valve	1V5507X0042
	Size 6x4 valve, CF8M	1V712533092		Size 6x4x2-1/2 valve	1V6594X0032
	Size 8x4 valve, S31600	1V712633092		Size 6x4 or 8x4 valve	1V6598X0022
	Size 8x6 or 12x6 CL300 or CL600 valve, 316 SST			Size 8x6 or 12x6 valve	
	For all except Whisper Trim III cages			For std, Whisper Trim I cages	1V6600X0022
	Size 8x6 valve only		29*	Backup Ring for spring-loaded EWT seal rings	
	51 mm (2 inch) or 76 mm (3 inch) travel	2V721733092		For all except 2-stage Cavitrol III constructions	
	102 mm (4 inch) travel	20A1180X012		Size 4x2 valve, S41600	10A4208X012
	Size 12x6 valve only			Size 6x4x2-1/2 valve, S41600	10A4217X012
	51 mm (2 inch) or 76 mm (3 inch) travel	2V712733092		Size 6x4 or 8x4 valve, S41600	10A4224X012
	102 mm (4 inch) travel	20A1180X012		For Whisper III constructions only	
	Size 8x6 CL900 valve, CF8M	21A9344X012		Size 8x6 or 12x6 valve	
	Size 10x8 or 12x8 valve			S41600	12A3332X012
	CF8M	20A4467X012		S31600	12A3332X022
	R30006	20A4467X022	31*	Cage Retainer, required for Whisper Trim III and Cavitrol III cages only. See your Emerson Process Management sales office.	
23*	Disk for PTFE-seat EWS or EWT, PTFE		32	Bonnet Spacer	
	Size 4x2 valve	1V710706242	51	Anti-seize lubricant (not furnished)	
	Size 6x4x2-1/2 valve	1V711006242	52	Cage Spacer	
	Size 6x4 or 8x4 valve	1V711606242	53*	Shim	See following table
	Size 8x6 or 12x6 valve		55	Wire	
	For all except Whisper Trim III cages	1V711906242			
	Size 10x8 or 12x8 valve	20A4468X012			
26	Load Ring for Size 10x8 or 12x8 valve only				
27*	Retaining Ring for spring-loaded EWT seal rings, 302 SST				
	All except 2-stage Cavitrol III construction				
	Size 4x2 valve	10A4210X012			
	Size 6x4 or 8x4 valve	10A4225X012			
	Size 6x4x2-1/2 valve, std construction only	10A4219X012			
28*	EWT 2-Piece Seal Ring for all except Cavitrol III constructions				
	Carbon-filled PTFE (not used w/ size NPS 12x8 valve)				
	Size 4x2 valve	1V550805092			
	Size 6x4x2-1/2 valve	1V659505092			
	Size 6x4 or 8x4 valve	1V659905092			
	Size 8x6 or 12x6 valve				
	For std, Whisper Trim I cages	1V660105092			

C-seal-Innengarnitur (Abbildung 9)

2*	Plug/Retainer	see following table
3*	Cage	see following table
7*	Valve Plug Stem, S20910	see following table
9*	Seat Ring	see following table
64*	C-seal, N07718	see following table

TSO-Innengarnitur (Abbildungen 7 und 8)

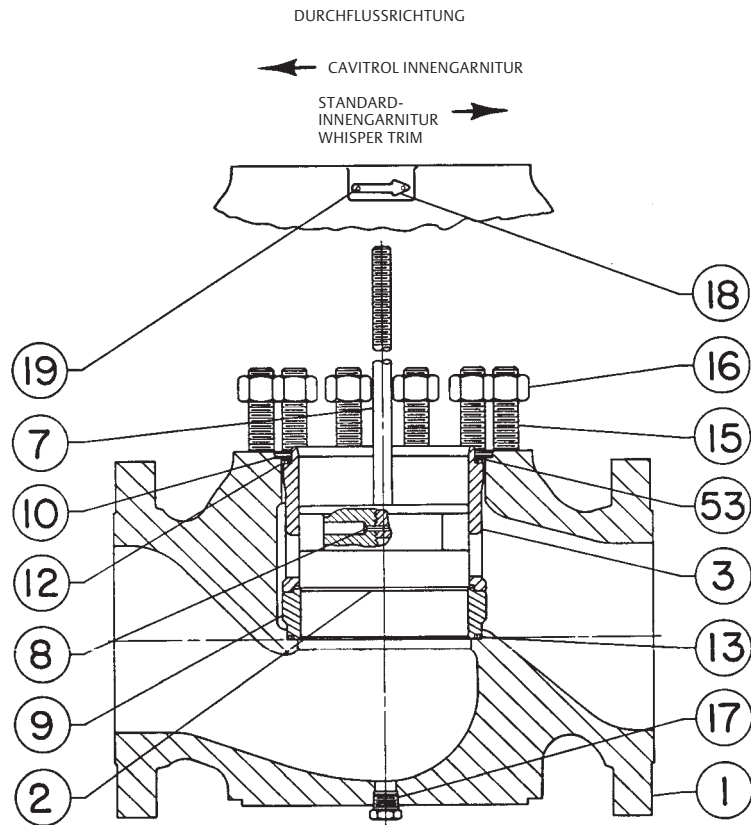
3*	Cage	See following table
9*	Seat Ring	See following table
2*	Plug/Stem Assembly	See following table
28*	Seal Ring	See following table
63*	Anti-Extrusion Ring	See following table
29*	Back Up Ring	See following table
27*	Retaining Ring	See following table

*Empfohlene Ersatzteile

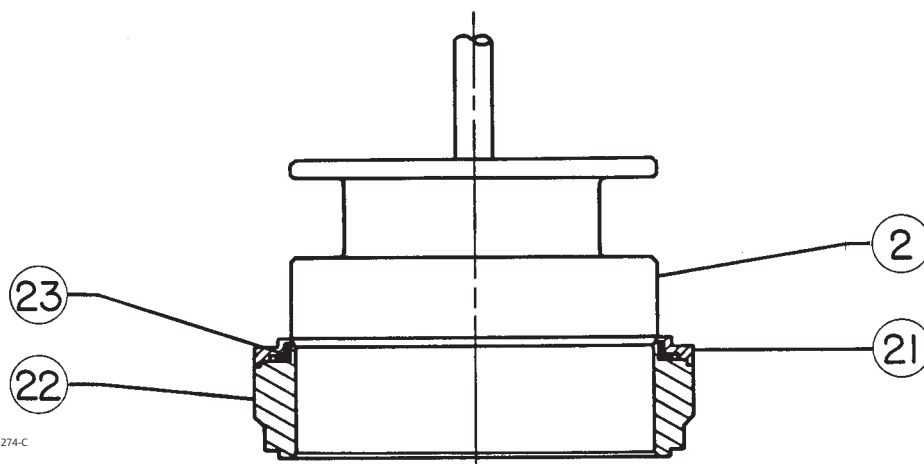
1. Feder ist N06022.

2. Nicht für Dampf oder Wasser mit Temperaturen über 82 °C (180 °F) geeignet.

Abbildung 23. Fisher EWS Ventil bis NPS 12 x 6



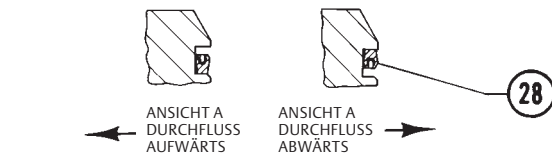
KOMPLETTES VENTIL MIT METALLSITZ, ABLASSSCHRAUBE OPTIONAL



DETAIL DES WEICHSITZES

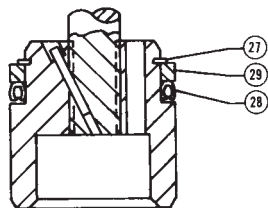
31A9274-C

Abbildung 24. Typisches Fisher EWT Ventil

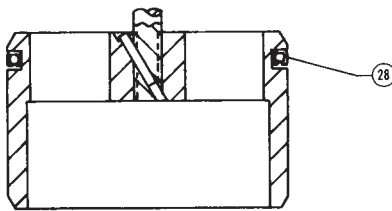


43A8590-B

RICHTIGE AUSRICHTUNG DES FEDERBELASTETEN DICHRINGS



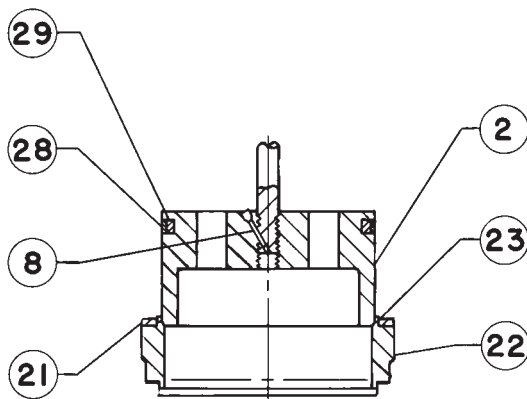
47,6 BIS 136,5 mm (1,875 BIS 5,375 Zoll) SITZWEITE



178 mm (7 Zoll) UND 203 mm (8 Zoll) SITZWEITE

VENTILKEGEL MIT FEDERBELASTETEM DICHRING, DETAIL

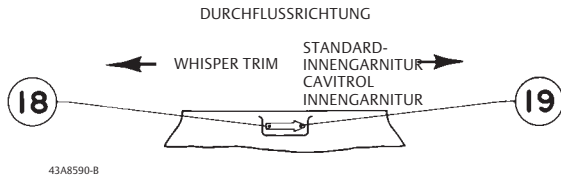
A2069-2



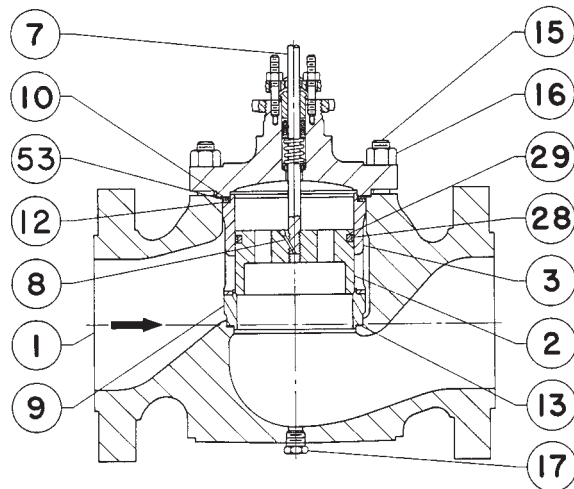
43A8590-B

PTFE-WEICHSITZ UND VENTILKEGEL MIT ZWEITEILIGEM DICHRING, DETAIL

☐ SCHMIERMITTEL AUFBRINGEN

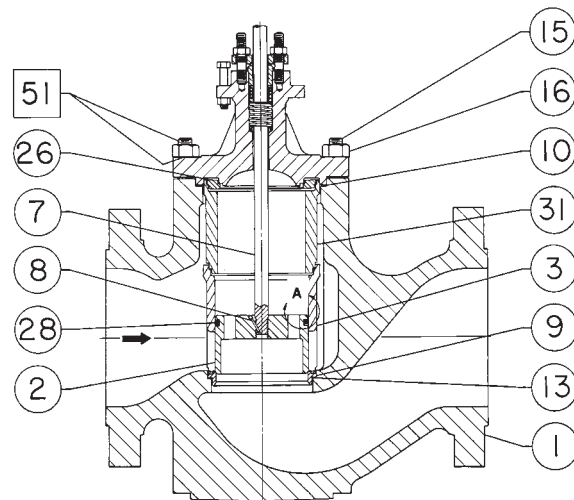


43A8590-B



43A8592-B

VENTIL MIT STANDARDKÄFIG UND METALLSITZ, NPS 4 x 2 BIS 12 x 6, ABLASSSCHRAUBE OPTIONAL



55A8288-B

VENTIL MIT STANDARDKÄFIG, NPS 12 x 8

Abbildung 25. Detail der FGM-Dichtung, Ventil mit optionaler Ablassschraube

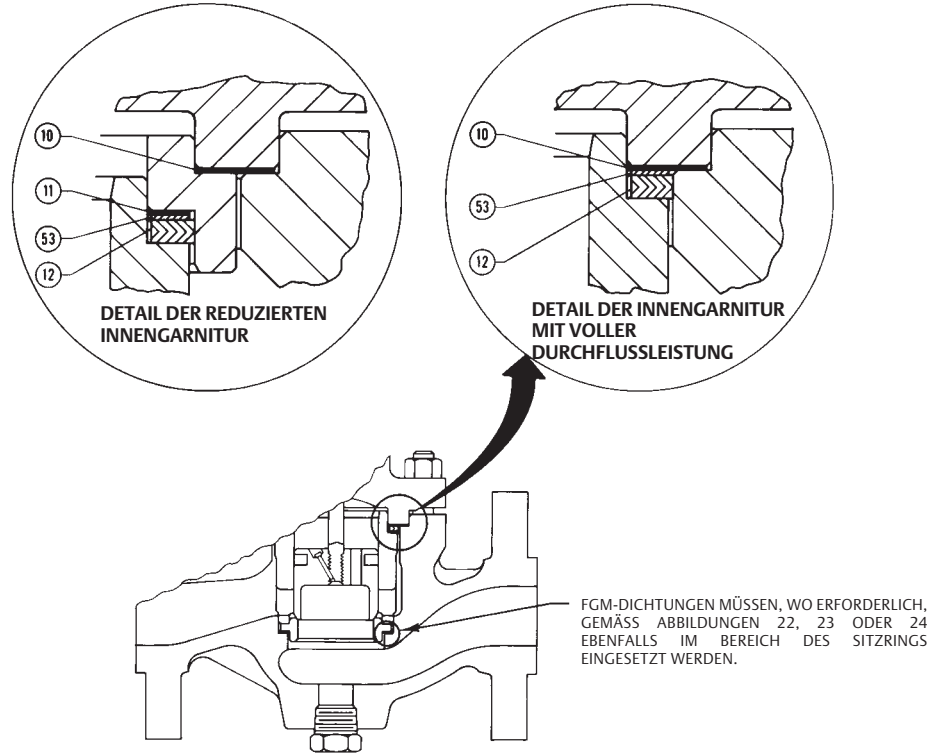


Abbildung 26. Fisher Ventile mit Nennweite NPS 4x2 bis 12x8 und mit einstufigem Cavitrol III Käfig

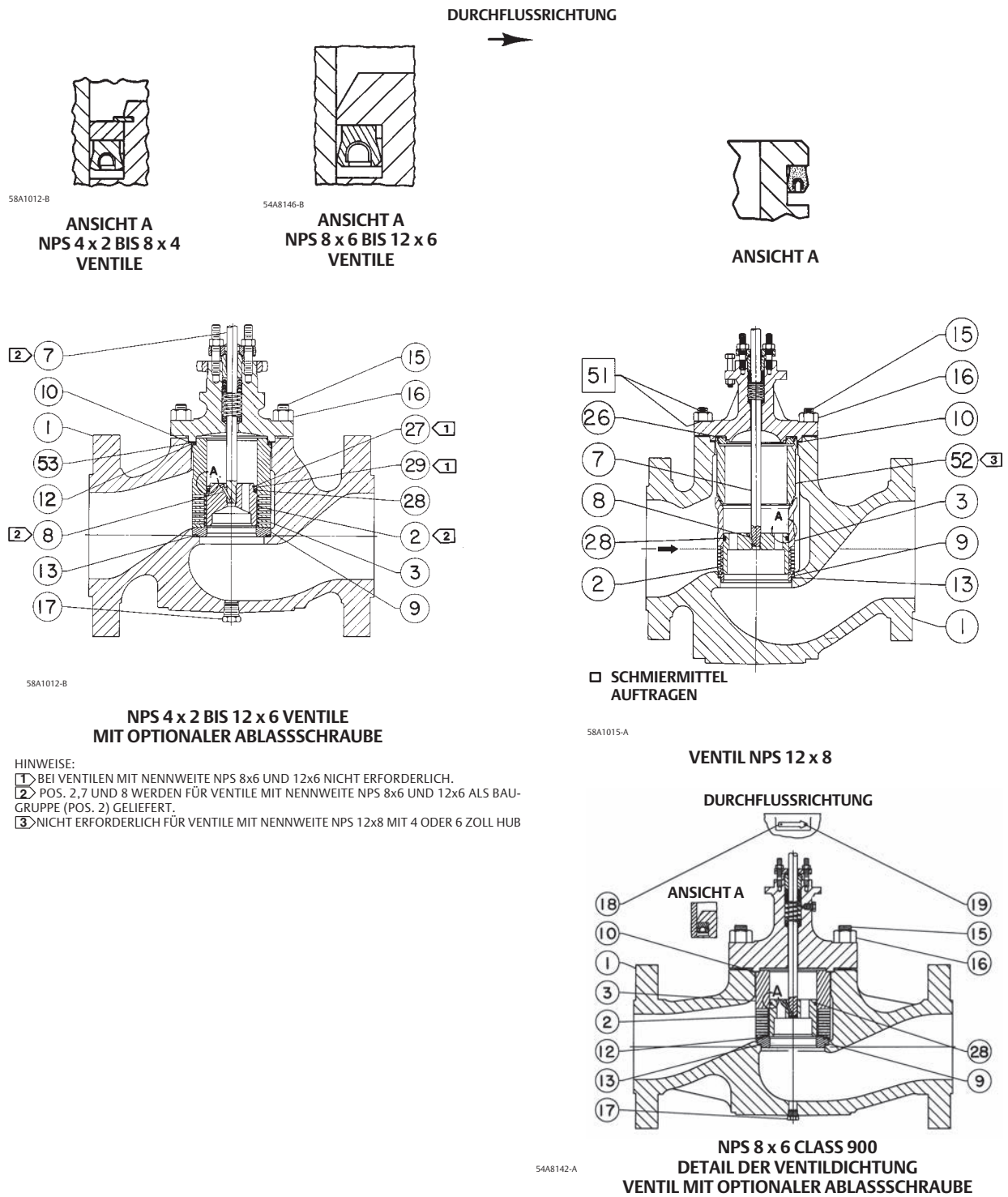
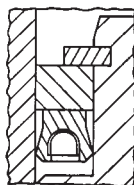
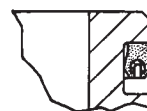


Abbildung 27. Fisher Ventile Nennweite NPS 4 x 2 bis 12 x 8 mit zweistufigem Cavitrol III Käfig

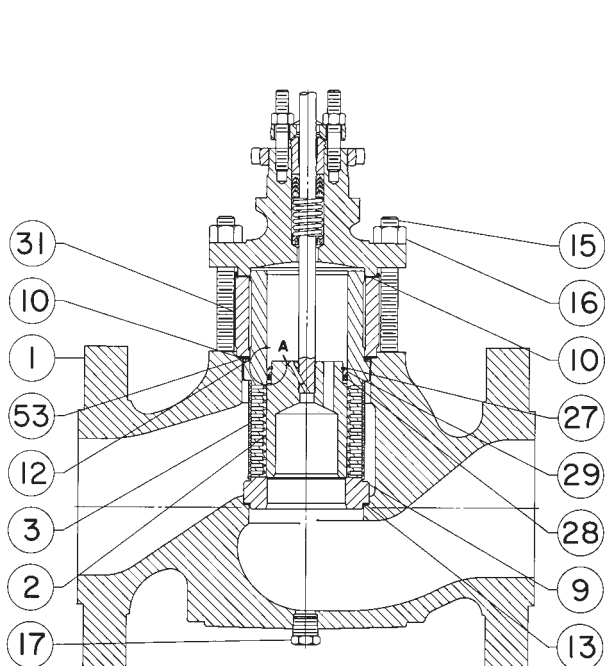
DURCHFLUSSRICHTUNG



ANSICHT A

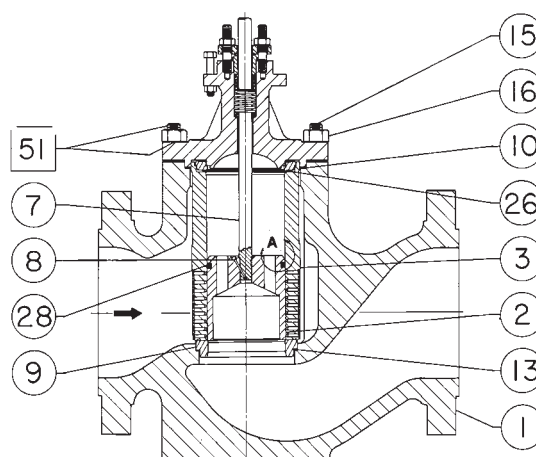


ANSICHT A



54A7497-B

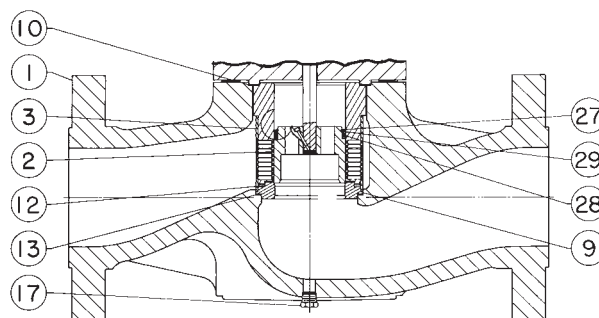
**NPS 4 x 2 BIS 12 x 6 VENTILE,
ABLASSSCHRAUBE OPTIONAL**



55A8886-A

NPS 12 x 8 VENTIL

□ SCHMIERMITTEL
AUFBRINGEN



54A7495-A

**DICHTUNGEN DES NPS 8 x 6,
CLASS 900 VENTILS,
ABLASSSCHRAUBE OPTIONAL**

Abbildung 28. Typisches Fisher EWD Ventil mit Whisper Trim III Käfig

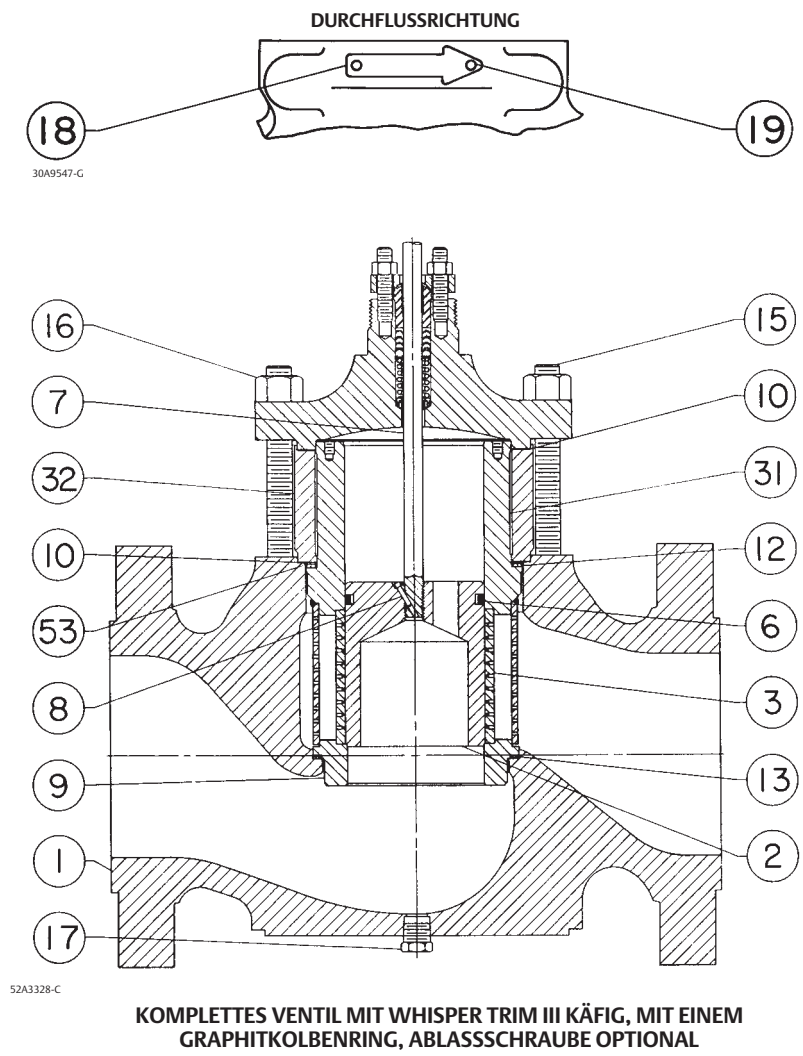
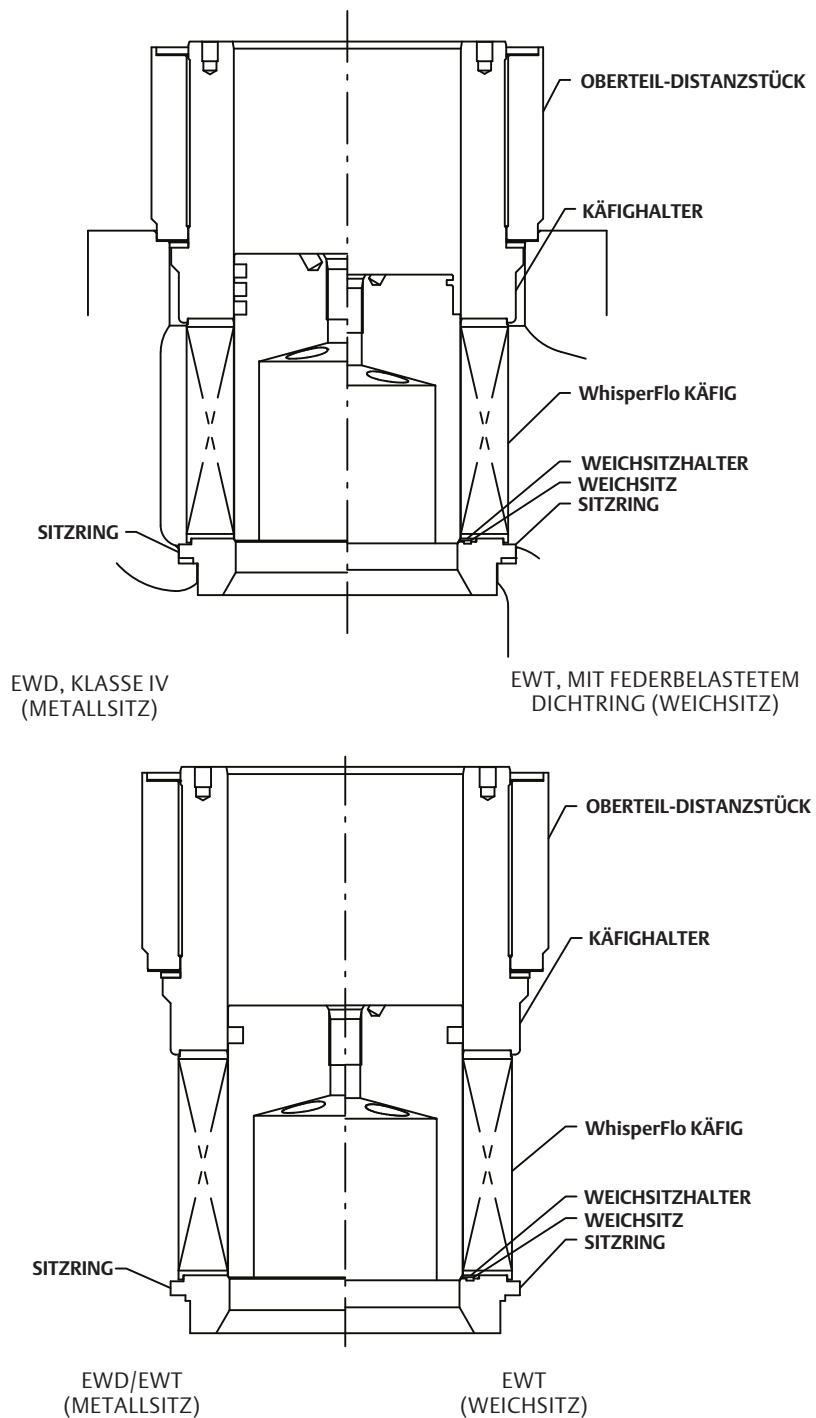


Abbildung 29. Typische Fisher WhisperFlo Innengarnituren



Key 2* Fisher EWD Valve Plug

VALVE SIZE, NPS		MATERIAL	STEM DIA, mm (INCH)				
			12.7 (1/2)	19.1 (3/4)	25.4 (1)	31.8 (1-1/4)	
4 x 2 (for 1 piston ring only)		Hardened S41600 (416 SST)	1V657546172	1V657646172	---	---	
		S31600 (316 SST)	1V657535072	1V657635072	---	---	
		S31600/CoCr-A on seat and guide ⁽¹⁾	11A5326X012	11A5327X012	---	---	
		S31600/CoCr-A on seat and guide ⁽²⁾	11A5328X012	11A5329X012	---	---	
6 x 4 x 2-1/2 (for 1 piston ring only)		Hardened S41600	1V657746172	1V657846172	---	---	
		S31600	1V657735072	1V657835072	---	---	
		S31600/CoCr-A on seat and guide ⁽¹⁾	11A5332X012	11A5333X012	---	---	
		S31600/CoCr-A on seat and guide ⁽²⁾	11A5334X012	11A5335X012	---	---	
6 x 4 or 8 x 4	For 1 piston ring	Hardened S41600	1V658146172	1V658246172	1V658346172	---	
		S31600	1V658135072	1V658235072	1V658335072	---	
		S31600/CoCr-A on seat and guide ⁽¹⁾	11A5344X012	11A5345X012	11A5346X012	---	
		S31600/CoCr-A on seat and guide ⁽²⁾	11A5347X012	11A5348X012	11A5349X012	---	
	For 3 piston rings	Hardened S41600	27A3932X012	27A3933X012	---	---	
		S31600	27A3932X012	27A3933X012	---	---	
		S31600/CoCr-A on seat and guide ⁽¹⁾	27A3938X012	27A3939X012	---	---	
		S31600/CoCr-A on seat and guide ⁽²⁾	27A3941X012	27A3942X012	---	---	
8 x 6 or 12 x 6, except for Whisper Trim III cages	51 or 76 mm (2 or 3 inch) travel	For 1 piston ring	Hardened S41600	---	1V658446172	1V658546172	1V658646172
			S31600	---	1V658435072	1V658535072	1V658635072
			S31600/CoCr-A on seat and guide ⁽¹⁾	---	21A5351X012	20A0103X012	20A4608X012
			S31600/CoCr-A on seat and guide ⁽²⁾	---	21A5353X012	21A5354X012	21A5355X012
	For 3 piston rings	Hardened S41600	---	27A3944X012	27A3945X012	---	
		S31600	---	27A3944X022	27A3945X022	---	
		S31600/CoCr-A on seat and guide ⁽¹⁾	---	27A3950X012	27A3951X012	---	
		S31600/CoCr-A on seat and guide ⁽²⁾	---	27A3953X012	27A3954X012	---	
10 x 8 or 12 x 8	For 1 piston ring	Hardened S41600	---	21A5356X012	21A5357X012	21A5358X012	
		S31600	---	21A5356X022	21A5357X022	21A5358X022	
		S31600/CoCr-A on seat and guide ⁽¹⁾	---	21A5362X012	21A5363X012	21A5364X012	
		S31600/CoCr-A on seat and guide ⁽²⁾	---	21A5365X012	21A5366X012	21A5367X012	
	For 2 piston rings	Hardened S41600	---	27A3956X012	27A3957X012	---	
		S31600	---	27A3956X022	27A3957X022	---	
		S31600/CoCr-A on seat and guide ⁽¹⁾	---	27A3962X012	27A3963X012	---	
		S31600/CoCr-A on seat and guide ⁽²⁾	---	27A3965X012	27A3966X012	---	

1. Not for use with CB7CU-1 (17-4PH SST) cages above 210°C (410°F) or R30006 (Alloy 6) cages above 427°C (800°F).
 2. High-temperature material (identified by an H stamped on top of the plug) for use with CB7CU-1 cages above 210°C (410°F) or R30006 cages above 427°C (800°F).

Key 2* Fisher EWS Valve Plug

VALVE SIZE, NPS		MATERIAL	STEM DIA, mm (INCH)			
			12.7 (1/2)	19.1 (3/4)	25.4 (1)	31.8 (1-1/4)
4 x 2		Hardened S41600 (416 SST)	11A5214X012	11A5215X012	---	---
		S31600 (316 SST)	11A5214X022	11A5215X022	---	---
		S31600/CoCr-A on seat and guide ⁽¹⁾	11A5218X012	11A5219X012	---	---
		S31600/CoCr-A on seat and guide ⁽²⁾	11A5220X012	11A5221X012	---	---
6 x 4 x 2-1/2		Hardened S41600	11A5222X012	11A5223X012	---	---
		S31600	11A5222X022	11A5223X022	---	---
		S31600/CoCr-A on seat and guide ⁽¹⁾	11A5226X012	11A5227X012	---	---
		S31600/CoCr-A on seat and guide ⁽²⁾	11A5228X012	11A5229X012	---	---
6 x 4 or 8 x 4		Hardened S41600	11A5238X012	11A5239X012	11A5240X012	---
		S31600	11A5238X022	11A5239X022	11A5240X022	---
		S31600/CoCr-A on seat and guide ⁽¹⁾	11A5244X012	11A5245X012	11A5246X012	---
		S31600/CoCr-A on seat and guide ⁽²⁾	11A5247X012	11A5248X012	11A5249X012	---
8 x 6 or 12 x 6	Except for Whisper Trim III cages	Hardened S41600	---	11A5250X012	11A5251X012	11A5252X012
		S31600	---	11A5250X022	11A5251X022	11A5252X022
		S31600/CoCr-A on seat and guide ⁽¹⁾	---	11A5256X012	11A5257X012	11A5258X012
		S31600/CoCr-A on seat and guide ⁽²⁾	---	11A5259X012	11A5260X012	11A5261X012
10 x 8 or 12 x 8		Hardened S41600	---	21A5262X012	21A5263X012	21A5264X012
		S31600	---	21A5262X012	21A5263X012	21A5264X012
		S31600/CoCr-A on seat and guide ⁽¹⁾	---	21A5268X012	21A5269X012	21A5270X012
		S31600/CoCr-A on seat and guide ⁽²⁾	---	21A5271X012	21A5272X012	21A5273X012

1. Not for use with CB7CU-1 (17-4PH SST) cages above 210°C (410°F) or R30006 (Alloy 6) cages above 427°C (800°F).
2. High-temperature material (identified by an H stamped on top of the plug) for use with CB7CU-1 cages above 210°C (410°F) or R30006 cages above 427°C (800°F).

Key 2* Valve Plug for Fisher EWT with Two-Piece Seal Ring

VALVE SIZE, NPS		MATERIAL	STEM DIA, mm (INCH)			
			12.7 (1/2)	19.1 (3/4)	25.4 (1)	31.8 (1-1/4)
4 x 2		Hardened S41600 (416 SST)	1V657546172	1V657646172	---	---
		S31600 (316 SST)	1V657535072	1V657635072	---	---
		S31600/CoCr-A on seat and guide ⁽¹⁾	11A5326X012	11A5327X012	---	---
6 x 4 x 2-1/2		Hardened S41600	1V657746172	1V657846172	---	---
		S31600	1V657735072	1V657835072	---	---
		S31600/CoCr-A on seat and guide ⁽¹⁾	11A5332X012	11A5333X012	---	---
6 x 4 or 8 x 4		Hardened S41600	1V658146172	1V658246172	1V658346172	---
		S31600	1V658135072	1V658235072	1V658335072	---
		S31600/CoCr-A on seat and guide ⁽¹⁾	11A5344X012	11A5345X012	11A5346X012	---
8 x 6 or 12 x 6, except for Whisper Trim III cages	For 51 or 76 mm (2 or 3 inch) travel	Hardened S41600	---	1V658446172	1V658546172	1V658646172
		S31600	---	1V658435072	1V658535072	1V658635072
		S31600/CoCr-A on seat and guide ⁽¹⁾	---	21A5351X012	20A0103X012	20A4608X012
	For 102 mm (4 inch) travel	Hardened S41600	---	11A2622X012	---	---
		S31600	---	11A2622X022	---	---
		S31600/CoCr-A on seat and guide ⁽¹⁾	---	21A8128X012	---	---

1. Not for use with CB7CU-1 (17-4PH SST) cages above 210°C (410°F).

Key 2* Valve Plug for Spring-Loaded Fisher EWT Seal Ring (except for Cavitrol III constructions)

VALVE SIZE, NPS		MATERIAL	STEM DIA, mm (INCH)			
			12.7 (1/2)	19.1 (3/4)	25.4 (1)	31.8 (1-1/4)
4 X 2		Hardened S41600 (416 SST)	20A4097X012	20A4098X012	---	---
6 x 4 x 2-1/2		Hardened S41600	20A9533X012	20A4144X012	---	---
6 x 4 or 8 x 4		Hardened S41600	20A2641X012	20A4194X012	20A4195X012	---
8 x 6 or 12 x 6, except for Whisper Trim III cages		Hardened S41600	---	20A2642X012	20A5621X012	20A7343X012
		S31600/CoCr-A on seat and guide ⁽¹⁾	---	21A8443X012	20A6706X012	---
10 x 8 or 12 x 8		Hardened S41600	---	21A5356X012	21A5357X012	21A5358X012
		S31600	---	21A5356X022	21A5357X022	21A5358X022
		S31600/CoCr-A on seat and guide ⁽¹⁾	---	21A5362X012	21A5363X012	21A5364X012

1. Not for use with CB7CU-1 (17-4PH SST) cages above 210°C (410°F).

C-seal Parts for Fisher EWD Valve (Keys 3*, 2*, 9*, 64*, 6*, and 7*)

VALVE SIZE	PORT DIA	TRAVEL	TRIM	STEM DIA	CHARACTERISTIC	CAGE	PLUG/RETAINER	SEAT RING	C-seal	PISTON RING	STEM
NPS	Inch	Inch		mm (Inch)		Key 3	Key 2	Key 9	Key 64	Key 6	Key 7
6X4	4.375	2	1	12.7 (1/2)	Linear	34B5346X022	37B2279X012	23B6129X012	23B9197X012	14B5341X012	1U2305X0142 ⁽¹⁾ 1U2306X0192 ⁽²⁾
					Equal %	37B3194X012					
					Whisper I	34B9852X012					
				19.1 (3/4)	Linear	34B5346X022	37B2279X022	23B6129X012	23B9197X012	14B5341X012	1K5877X0132 ⁽¹⁾ 1U4446X0102 ⁽²⁾
					Equal %	37B3194X012					
					Whisper I	34B9852X012					
				25.4 (1)	Linear	34B5346X022	37B2279X032	23B6129X012	23B9197X012	14B5341X012	1K7796X0062 ⁽¹⁾ 1K7891X0242 ⁽²⁾
					Equal %	37B3194X012					
					Whisper I	34B9852X012					
			3H	12.7 (1/2)	Linear	34B5346X012	34B5345X032	23B6150X012	23B9197X012	14B5341X012	1U2305X0142 ⁽¹⁾ 1U2306X0192 ⁽²⁾
					Equal %	37B3194X022					
					Whisper I	---					
				19.1 (3/4)	Linear	34B5346X012	34B5345X012	23B6150X012	23B9197X012	14B5341X012	1K5877X0132 ⁽¹⁾ 1U4446X0102 ⁽²⁾
					Equal %	37B3194X022					
					Whisper I	---					
				25.4 (1)	Linear	34B5346X012	34B5345X022	23B6150X012	23B9197X012	14B5341X012	1K7796X0062 ⁽¹⁾ 1K7891X0242 ⁽²⁾
					Equal %	37B3194X022					
					Whisper I	---					
			37H	12.7 (1/2)	Linear	34B5346X022	34B5345X032	23B6150X012	23B9197X012	14B5341X012	1U2305X0142 ⁽¹⁾ 1U2306X0192 ⁽²⁾
					Equal %	37B3194X012					
					Whisper I	34B9852X012					
				19.1 (3/4)	Linear	34B5346X022	34B5345X012	23B6150X012	23B9197X012	14B5341X012	1K5877X0132 ⁽¹⁾ 1U4446X0102 ⁽²⁾
					Equal %	37B3194X012					
					Whisper I	34B9852X012					
25.4 (1)	Linear	34B5346X022		34B5345X022	23B6150X012	23B9197X012	14B5341X012	1K7796X0062 ⁽¹⁾ 1K7891X0242 ⁽²⁾			
	Equal %	37B3194X012									
	Whisper I	34B9852X012									
8X4	4.375	2	1	12.7 (1/2)	Linear	34B5346X022	37B2279X012	23B6130X012	23B9197X012	14B5341X012	1U2305X0142 ⁽¹⁾ 1U2306X0192 ⁽²⁾
					Equal %	37B3194X012					
					Whisper I	34B9852X012					
				19.1 (3/4)	Linear	34B5346X022	37B2279X022	23B6130X012	23B9197X012	14B5341X012	1K5877X0132 ⁽¹⁾ 1U4446X0102 ⁽²⁾
					Equal %	37B3194X012					
					Whisper I	34B9852X012					
				25.4 (1)	Linear	34B5346X022	37B2279X032	23B6130X012	23B9197X012	14B5341X012	1K7796X0062 ⁽¹⁾ 1K7891X0242 ⁽²⁾
					Equal %	37B3194X012					
					Whisper I	34B9852X012					
			3H	12.7 (1/2)	Linear	34B5346X012	34B5345X032	23B6130X032	23B9197X012	14B5341X012	1U2305X0142 ⁽¹⁾ 1U2306X0192 ⁽²⁾
					Equal %	37B3194X022					
					Whisper I	---					
				19.1 (3/4)	Linear	34B5346X012	34B5345X012	23B6130X032	23B9197X012	14B5341X012	1K5877X0132 ⁽¹⁾ 1U4446X0102 ⁽²⁾
					Equal %	37B3194X022					
					Whisper I	---					
				25.4 (1)	Linear	34B5346X012	34B5345X022	23B6130X032	23B9197X012	14B5341X012	1K7796X0062 ⁽¹⁾ 1K7891X0242 ⁽²⁾
					Equal %	37B3194X022					
					Whisper I	---					

1. For Standard Bonnet.
2. For Style 1 Extension Bonnet.

- Fortsetzung nächste Seite -

C-seal Parts for Fisher EWD Valve (Keys 3*, 2*, 9*, 64*, 6*, and 7*) (continued)

VALVE SIZE	PORT DIA	TRAVEL	TRIM	STEM DIA	CHARACTER-ISTIC	CAGE	PLUG/RETAINER	SEAT RING	C-seal	PISTON RING	STEM
NPS	Inch	Inch		mm (Inch)		Key 3	Key 2	Key 9	Key 64	Key 6	Key 7
8X4	4.375	2	37H	12.7 (1/2)	Linear	34B5346X022	34B5345X032	23B6130X032	23B9197X012	14B5341X012	1U2305X0142 ⁽¹⁾ 1U2306X0192 ⁽²⁾
					Equal %	37B3194X012					
					Whisper I	34B9852X012					
				19.1 (3/4)	Linear	34B5346X022	34B5345X012	23B6130X032	23B9197X012	14B5341X012	1K5877X0132 ⁽¹⁾ 1U4446X0102 ⁽²⁾
					Equal %	37B3194X012					
					Whisper I	34B9852X012					
				25.4 (1)	Linear	34B5346X022	34B5345X022	23B6130X032	23B9197X012	14B5341X012	1K7796X0062 ⁽¹⁾ 1K7891X0242 ⁽²⁾
					Equal %	37B3194X012					
					Whisper I	34B9852X012					
8X6	7	2	1	19.1 (3/4)	Linear	33B9178X012	33B9195X012	20B0811X012	23B9182X012	13B9176X012	1K5877X0132 ⁽¹⁾ 1U4446X0102 ⁽²⁾
					Equal %	34B3628X012					
					Whisper I	---					
				25.4 (1)	Linear	33B9178X012	33B9195X022	20B0811X012	23B9182X012	13B9176X012	1N7047X0052 ⁽¹⁾ 1L8776X0032 ⁽²⁾
					Equal %	34B3628X012					
					Whisper I	---					
			3H	19.1 (3/4)	Linear	---	34B7699X022	33B8104X012	23B9182X012	13B9176X012	1K5877X0132 ⁽¹⁾ 1U4446X0102 ⁽²⁾
					Equal %	---					
					Whisper I	34B9828X012					
				25.4 (1)	Linear	---	34B7699X012	33B8104X012	23B9182X012	13B9176X012	1N7047X0052 ⁽¹⁾ 1L8776X0032 ⁽²⁾
					Equal %	---					
					Whisper I	34B9828X012					
			37H	19.1 (3/4)	Linear	33B9178X012	34B7699X022	33B8104X012	23B9182X012	13B9176X012	1K5877X0132 ⁽¹⁾ 1U4446X0102 ⁽²⁾
					Equal %	34B3628X012					
					Whisper I	---					
				25.4 (1)	Linear	33B9178X012	34B7699X012	33B8104X012	23B9182X012	13B9176X012	1N7047X0052 ⁽¹⁾ 1L8776X0032 ⁽²⁾
					Equal %	34B3628X012					
					Whisper I	---					
12X6	7	2	1	19.1 (3/4)	Linear	33B9178X012	33B9195X012	33B6131X012	23B9182X012	13B9176X012	1K5877X0132 ⁽¹⁾ 1U4446X0102 ⁽²⁾
					Equal %	34B3628X012					
					Whisper I	34B9828X022					
				25.4 (1)	Linear	33B9178X012	33B9195X022	33B6131X012	23B9182X012	13B9176X012	1N7047X0052 ⁽¹⁾ 1L8776X0032 ⁽²⁾
					Equal %	34B3628X012					
					Whisper I	34B9828X022					
			3H	19.1 (3/4)	Linear	33B9178X022	34B7699X022	33B6133X012	23B9182X012	13B9176X012	1K5877X0132 ⁽¹⁾ 1U4446X0102 ⁽²⁾
					Equal %	34B3628X022					
					Whisper I	34B9828X012					
				25.4 (1)	Linear	33B9178X022	34B7699X012	33B6133X012	23B9182X012	13B9176X012	1N7047X0052 ⁽¹⁾ 1L8776X0032 ⁽²⁾
					Equal %	34B3628X022					
					Whisper I	34B9828X012					
			37H	19.1 (3/4)	Linear	33B9178X012	34B7699X022	33B6133X012	23B9182X012	13B9176X012	1K5877X0132 ⁽¹⁾ 1U4446X0102 ⁽²⁾
					Equal %	34B3628X012					
					Whisper I	34B9828X022					
				25.4 (1)	Linear	33B9178X012	34B7699X012	33B6133X012	23B9182X012	13B9176X012	1N7047X0052 ⁽¹⁾ 1L8776X0032 ⁽²⁾
					Equal %	34B3628X012					
					Whisper I	34B9828X012					

1. For Standard Bonnet.
 2. For Style 1 Extension Bonnet.
 3. Requires bonnet spacer 34B1369.

- Fortsetzung nächste Seite -

C-seal Parts for Fisher EWD Valve (Keys 3*, 2*, 9*, 64*, 6*, and 7*) (continued)

VALVE SIZE	PORT DIA	TRAVEL	TRIM	STEM DIA	CHARACTERISTIC	CAGE	PLUG/RETAINER	SEAT RING	C-seal	PISTON RING	STEM		
												NPS	Inch
10X8	8	3	1	19.1 (3/4)	Linear	37B1663X022	37B6392X022	29A9704X012	34B9827X012	24B9826X012	1K5880X0262 ⁽¹⁾		
					Equal %	37B5635X022							
				25.4 (1)	Linear	37B1663X022	37B6392X012	29A9704X012	34B9827X012	24B9826X012	10A3282X222 ⁽²⁾		
					Equal %	37B5635X022							
				2	1	25.4 (1)	Whisper I	47B6378X012	37B6389X012	29A9704X012	34B9827X012	24B9826X012	10A3282X222 ⁽²⁾
							Whisper I	47B5214X012					
		3.5 ⁽³⁾	2	31.8 (1-1/4)	Whisper I	47B6378X012	37B6379X012	29A9704X012	34B9827X012	24B9826X012	10A6073X072 ⁽²⁾		
					Whisper I	47B5214X012							
		3	3H	19.1 (3/4)	Linear	37B1663X012	37B1665X032	29A9704X022	34B9827X012	24B9826X012	1K5880X0262 ⁽¹⁾		
					Equal %	37B5635X012							
				25.4 (1)	Linear	37B1663X012	37B1665X012	29A9704X022	34B9827X012	24B9826X012	10A3282X222 ⁽²⁾		
					Equal %	37B5635X012							
31.8 (1-1/4)	Linear			37B1663X012	37B1665X022	29A9704X022	34B9827X012	24B9826X012	1L2298X0202 ⁽²⁾				
	Equal %			37B5635X012									
10X8	8	3	37H	19.1 (3/4)	Linear	37B1663X022	37B1665X032	29A9704X022	34B9827X012	24B9826X012	1K5880X0262 ⁽¹⁾		
					Equal %	37B5635X022							
				25.4 (1)	Linear	37B1663X022	37B1665X012	29A9704X022	34B9827X012	24B9826X012	10A3282X222 ⁽²⁾		
					Equal %	37B5635X022							
				31.8 (1-1/4)	Linear	37B1663X022	37B1665X022	29A9704X012	34B9827X012	24B9826X012	1L2298X0202 ⁽²⁾		
					Equal %	37B5635X022							
		2	37H	25.4 (1)	Whisper I	47B6378X012	34B9848X012	29A9704X012	34B9827X012	24B9826X012	10A3282X222 ⁽²⁾		
					Whisper I	47B5214X012							
		3.5 ⁽³⁾	2	31.8 (1-1/4)	Whisper I	47B6378X012	---	29A9704X012	34B9827X012	24B9826X012	10A6073X072 ⁽²⁾		
					Whisper I	47B5214X012							
		12X8	8	3	3H	25.4 (1)	Linear	37B1663X012	37B1665X012	29A9704X022	34B9827X012	24B9826X012	10A3282X222
							Equal %	37B5635X012					
31.8 (1-1/4)	Linear					37B1663X012	37B1665X022	29A9704X022	34B9827X012	24B9826X012	10A3282X222		
	Equal %					37B5635X012							

1. For Standard Bonnet.
2. For Style 1 Extension Bonnet.
3. Requires bonnet spacer 34B1369.

TSO Parts for Fisher EWT Valve (Keys 3*, 9*, 2*, 28*, 63*, 29*, and 27*)⁽¹⁾

VALVE SIZE	PORT DIA	STEM DIAMETER		CHARACTERISTIC	CAGE	SEAT RING	PLUG/STEM ASSY	SEAL RING	ANTI-EXT RING	BACKUP RING	RETAINING RING
		Inch	mm								
6x4	4.1875	19.1	3/4	Linear	2U236633272	38B0278X012	38B0282X012	10A4223X142	21B9341X012	10A4224X012	10A4225X012
				Equal %	2U236333272						
				Quick Open	2U236033272						
				Whisper	23A8915X032						
8x4	4.1875	19.1	3/4	Linear	2U236633272	38B0279X012	38B0282X012	10A4223X142	21B9341X012	10A4224X012	10A4225X012
				Equal %	2U236333272						
				Quick Open	2U236033272						
				Whisper	23A8915X032						
8x6	6.8125	19.1	3/4	Linear	2U505933272	38B0280X012	38B0284X012	10A2643X112	22B5998X012	12B5997X012	14A4652X012
				Equal %	2U506133272						
				Quick Open	2U506333272						
				Whisper	23A8913X032						
12x6	6.8125	19.1	3/4	Linear	2U505933272	38B0281X012	38B0284X012	10A2643X112	22B5998X012	12B5997X012	14A4652X012
				Equal %	2U506133272						
				Quick Open	2U506333272						
				Whisper	23A8913X032						

1. Travel is 2-Inch. Trim is 812.

Key 3* Cage (except for Whisper Trim III and Cavitrol III constructions)

Valve Size, NPS	Cage Style		Standard Stainless Steel ⁽¹⁾	CF8M (316 SST), Electroless Nickel Coating	R30006 (Alloy 6)	
4x2	Quick-opening		2U223433272	2U740448932	2U223439102	
	Equal percentage		2U223733272	2U741048932	2U223739102	
	Linear		2U224033272	2U741648932	2U224039102	
	Whisper Trim I		2V502533272	---	2V5025X0012	
6x4x2-1/2	Quick-opening		2U227633272	2U740548932	2U227639102	
	Equal percentage		2U227933272	2U741148932	2U227939102	
	Linear		2U228233272	2U741748932	2U228239102	
	Whisper Trim I		2V502633272	2V503348932	2V5026X0012	
6x4 or 8x4	Quick-opening		2U236033272	2U740748932	2U236039102	
	Equal percentage		2U236333272	2U741348932	2U236339102	
	Linear		2U236633272	2U741948932	2U236639102	
	Whisper Trim I		23A8915X032	---	23A8915X012	
8x6 or 12x6, except for Whisper Trim III cages	Quick-opening		2U506333272	2U8069	2U506339102	
	Equal percentage		2U505933272	2U8067	2U505939102	
	Linear		2U506133272	2U8068	2U506139102	
	Whisper Trim I	51 mm (2 inch) travel		23A8913X032	---	23A8913X012
		102 mm (4 inch) travel	NPS 8x6 valve	23A7190X012	---	23A7190X022
		NPS 12x6 valve	23A7191X012	---	23A7191X022	
10x8 or 12x8	Quick-opening		20A3249X012	20A5469X012	20A3249X092	
	Equal percentage		20A3245X012	20A5467X012	20A3245X092	
	Linear		20A3247X012	20A5468X012	20A3247X092	
	Whisper Trim I, NPS 10x8 valve only, 102 mm (4-inch) travel		43B7381X012	---	---	

1. Standard stainless steel is CB7CU-1 (S17400 H900). S41600 (416 SST) is standard for Whisper Trim III cages in NPS 8X6 and NPS 12X6 with 5.375 inch port.

Actuator Groups (by Type Number)

Group 1 54 mm (2-1/8 inches), 71 mm (2-13/16 inches) or 90 mm (3-9/16 inches) Yoke Boss	Group 100 127 mm (5 inches) Yoke Boss	Group 101 127 mm (5 inches) Yoke Boss	Group 403 90.5 mm (3-9/16 inches) Yoke Boss
585C Series—50.8 mm (2 inches) travel	585C	667	585C
472 & 473	472		1008
657 & 667—76.2 mm (3 inches) travel	473		
1008—71.4 mm (2-13/16 inches) yoke boss	657		
	1008		

Key 7* Valve Stem (except for Cavitrol III constructions)

VALVE SIZE, NPS	STEM DIA		ACTU- ATOR GROUP	BONNET				
	mm	Inch		Plain		Style 1 Extension		Style 2 Extension
				S31600 (316 SST)	S31600 Cr Pj(1)	S31600	S31600 Cr Pj(1)	S31600
4x2	12.7	1/2	1	1K586935162	1K586946592	1U226335162	1U226346592	1U226435162
	19.1	3/4	1	1U226535162	1U226546592	1L400135162	1L400146592	---
6x4x2-1/2	12.7	1/2	1	1P669335162	1P669346592	1K587335162	1K587346592	1V782535162
	19.1	3/4	1	1K587735162	1K587746592	1V782435162	1V782446592	1V240035162
6x4 or 8x4	12.7	1/2	1	1U230535162	1U230546592	1U230635162	1U230646592	1U230735162 ⁽³⁾
	19.1	3/4	1	1K587735162	1K587746592	1U444635162	1U444646592	1U240035162
	25.4	1	100	1U217535162	1U217546592	---	---	---
	25.4	1	101	1K759035162	1K759046592	---	---	---
8x6 CL300 or CL600, except for Whisper Trim III cages	19.1	3/4	1	1L996435162	1L996446592	1U507135162	1U507146592	1U524435162
	25.4	1	100	1N704735162	1N704746592	1K785135162	1K785146592	---
	25.4	1	101	1K759135162	1K759146592 ⁽³⁾	1P597335162 ⁽³⁾	1P597346592 ⁽³⁾	---
	31.8	1-1/4	100	1K415435162	1K415446592	1R562435162	1R562446592	---
	31.8	1-1/4	101	1K775335162	1K775346592	1U316235162	1U316246592	---
	19.1	3/4	1	1U293835162	---	1U928235162	---	---
	25.4	1	100, 101	1N704735162	1N704746592	1K785135162	1K785146592	---
	31.8	1-1/4	100, 101	1K415435162	1K415446592	1N770735162	---	---
	19.1	3/4	1, 403	1U294135162	---	10A9265X552	---	10A9265X562
	---	---	---	---	---	---	---	---
8x6 CL900	19.1	3/4	1	1K588035162	---	---	---	---
	25.4	1	100	1K778335162	---	---	---	---
	25.4	1	101	1L2687X0012 ⁽²⁾	---	---	---	---
	---	---	---	1N325635162 ⁽³⁾	---	---	---	---
	31.8	1-1/4	100	1U9886X0012	---	---	---	---
	---	---	---	1U316235162	---	---	---	---
	19.1	3/4	1	1K588035162	---	---	---	---
	25.4	1	100, 101	1N325635162	---	---	---	---
31.8	1-1/4	100, 101	1U316235162	---	---	---	---	
12x6 except for Whisper Trim III cages	19.1	3/4	1	1L996435162	1L996446592	1U507135162	1U507146592	1U524435162
	25.4	1	100	1N704735162	1N704746592	1K785135162	1K785146592	---
	---	---	---	1K759135162	1K759146592	1P597335162 ⁽⁴⁾	1P597346592 ⁽⁴⁾	---
	31.8	1-1/4	100	1K415435162	1K415446592	1R562435162	1R562446592	---
	---	---	---	1K775335162	1K775346592	1U316235162	1U316246592	---
	19.1	3/4	1, 403	1U294135162	---	10A9265X552	---	10A9265X562
10x8	19.1	3/4	1	1K588035162	1K5880X0262	1U928235162	1U9282X0192	---
	25.4	1	100	1K7891X0012	---	1K7891X0012	---	---
	25.4	1	100, 101	10A3282X012	---	10A3282X012	---	---
	31.8	1-1/4	100	1L2298X0012	---	1L2298X0012	---	---

- Fortsetzung nächste Seite -

Key 7* Valve Stem (except for Cavitrol III constructions) (continued)

VALVE SIZE, NPS		STEM DIA		ACTU- ATOR GROUP	BONNET				
					Plain		Style 1 Extension		Style 2 Extension
		mm	Inch		S31600 (316 SST)	S31600 Cr Pl ⁽¹⁾	S31600	S31600 Cr Pl ⁽¹⁾	S31600
12x8, CL300 or CL600	51 mm (2-Inch) travel	19.1	3/4	1	10A9265X882	---	1L818235162	---	---
		25.4	1	100	11A3429X452	---	11A3429X452	---	---
		31.8	1-1/4	100	1V2092X0032	---	1V2092X0032	---	---
	76 mm (3-Inch) travel	25.4	1	100, 101	1L294135162	---	1L294135162	---	---
31.8		1-1/4	100, 101	11A3430X012	---	11A3430X012	---	---	
12x8, CL900	51 mm (2-Inch) travel	19.1	3/4	1	10A9265XB52	---	---	---	---
		25.4	1	100	11A3429XA92	---	---	---	---
		31.8	1-1/4	100	11A3430X362	---	---	---	---
	76 mm (3-Inch) travel	25.4	1	100, 101	11A3429XA82	---	---	---	---
31.8		1-1/4	100, 101	11A3430X622	---	---	---	---	

1. Use when temperatures are over 427°C (800°F).
 2. For EWD with multipiston ring.
 3. Not for EWD with multipiston ring.
 4. Not for 51 mm (2-Inch) travel EWD with multipiston ring.

Key 9* Metal-Seat Seat Ring (except for Cavitrol III constructions)

VALVE SIZE, NPS			MATERIAL		
			S41600 (416 SST)	CF8M (316 SST)	CF8M/CoCr-A (316 SST)
4x2			10A5935X012	10A5935X022 ⁽²⁾	10A5935X032 ⁽³⁾
6x4			1V676446172	1V676433092	2V676546062 ⁽⁵⁾
6x4x2-1/2			1U222746172	1U222735072 ⁽²⁾	1U222739102 ⁽³⁾
8x4			1V642346172	1V642333092 ⁽²⁾	2V642446062 ⁽⁴⁾
8x6, CL300 or CL600	Except for Whisper Trim III cages	51 mm (2-Inch) travel 76 mm (3-Inch) or 102 mm (4-Inch) travel	2V721546172 ⁽¹⁾ 2V9406X00B2 ⁽¹⁾	2V721533092 2V9406X00A2	2V721646062 20A1181X012
8x6 CL900	51 mm (2-Inch) travel 76 mm (3-Inch) travel		21A8231X012 ⁽¹⁾ 21A9345X012 ⁽¹⁾	--- ---	21A9343X012 ⁽⁴⁾ 21A9346X012
12x6	Except for Whisper Trim III cages	51 mm (2-Inch) travel 76 mm (3-Inch) travel 102 mm (4-Inch) travel	2V643946172 20A6345X012 2V9406X00B2 ⁽¹⁾	2V643933092 20A6345X022 2V9406X00A2	2V644046062 --- 20A1181X012
10x8 or 12x8			20A3260X012 ⁽¹⁾	20A3260X022	20A3260X152 ⁽¹⁾

1. CA15 is substituted for this construction.
 2. S31600 (316 SST) is substituted for this construction.
 3. R30006 is substituted for this construction.
 4. S31600/CoCr-A is substituted for this construction.
 5. S31600/CoCr-A hard faced seat ring.

Gasket Descriptions

KEY NUMBER	DESCRIPTION	MATERIAL
		FGM -198 TO 593°C (-325 TO 1100°F)
10	Bonnet Gasket	Graphite/S31600
11	Cage Gasket	
13	Seat Ring or Liner Gasket	
14	Adapter Gasket	
12	Spiral-Wound Gasket	N06600/Graphite
53	Shim	S31600

Keys 10*, 11*, 12*, 13*, 14*, and 53* Gaskets and Shims

Valve Size, NPS	Key Number	Standard Trim Cage Whisper Trim I Cage Cavitrol III - 1 Stage Cage	Cavitrol III - 2 Stage Cage Whisper Trim III Cage WhisperFlo Cage
		-198 to 593°C (-325 to 1100°F)	
		Part Number	Part Number
4x2	Set	RGASKETX182	RGASKETX442
	10	1R3299X0042	1R3299X0042 (qty 2)
	12	1R329799442	1R329799442
	13	1R3296X0042	1R3296X0042
	53	16A1938X012	16A1938X012
6x4x2-1/2	Set	RGASKETX282	---
	10	1R3724X0042	---
	11	1R3846X0042	---
	12	1R384599442	---
	13	1R3844X0052	---
	14	1J5047X0062	---
6x4 or 8x4	Set	RGASKETX212	RGASKETX472
	10	1R3724X0042	1R3724X0042 (qty 2)
	12	1R372299442	1R372299442
	13	1J5047X0062	1J5047X0062
	53	16A1941X012	16A1941X012
8x6 or 12x6 CL300, CL600, or CL900	Set	RGASKETX392	---
	10	1U5081X0052	---
	12	1U508599442	---
	13	1V644199442	---
	53	16A1942X012	---
8x6 or 12x6 Whisper I	Set	RGASKETX412	---
	10 (qty 2)	1U5081X0052	---
	12	1U508599442	---
	13	1V644199442	---
	53	16A1942X012	---
10x8 or 12x8	Set	RGASKETX232	10A3265X152
	10	10A3265X112	10A3265X112 (qty 2)
	13	10A3266X082	10A3266X082

Weder Emerson, Emerson Process Management noch jegliches andere Konzernunternehmen übernimmt die Verantwortung für Auswahl, Einsatz oder Wartung eines Produktes. Die Verantwortung bezüglich der richtigen Auswahl, Verwendung und Wartung der einzelnen Produkte liegt allein beim Käufer und Endanwender.

Fisher, ENVIRO-SEAL, WhisperFlo, Whisper Trim, Cavitrol und easy-e sind Marken, die sich im Besitz eines der Unternehmen des Geschäftsbereichs Emerson Process Management der Emerson Electric Co. befinden. Emerson Process Management, Emerson und das Emerson-Logo sind Marken und Dienstleistungsmarken der Emerson Electric Co. Alle anderen Marken sind Eigentum der jeweiligen Rechteinhaber.

Der Inhalt dieser Veröffentlichung dient nur zu Informationszwecken; obwohl große Sorgfalt zur Gewährleistung ihrer Exaktheit aufgewendet wurde, können diese Informationen nicht zur Ableitung von Garantie- oder Gewährleistungsansprüchen, ob ausdrücklicher Art oder stillschweigend, hinsichtlich der in dieser Publikation beschriebenen Produkte oder Dienstleistungen oder ihres Gebrauchs oder ihrer Verwendbarkeit herangezogen werden. Für alle Verkäufe gelten unsere allgemeinen Geschäftsbedingungen, die auf Anfrage zur Verfügung gestellt werden. Wir behalten uns jederzeit und ohne Vorankündigung das Recht zur Veränderung oder Verbesserung der Konstruktion und der technischen Daten dieser Produkte vor.

Emerson Process Management
Marshalltown, Iowa 50158 USA
Sorocaba, 18087 Brazil
Chatham, Kent ME4 4QZ UK
Dubai, United Arab Emirates
Singapore 128461 Singapore

www.Fisher.com