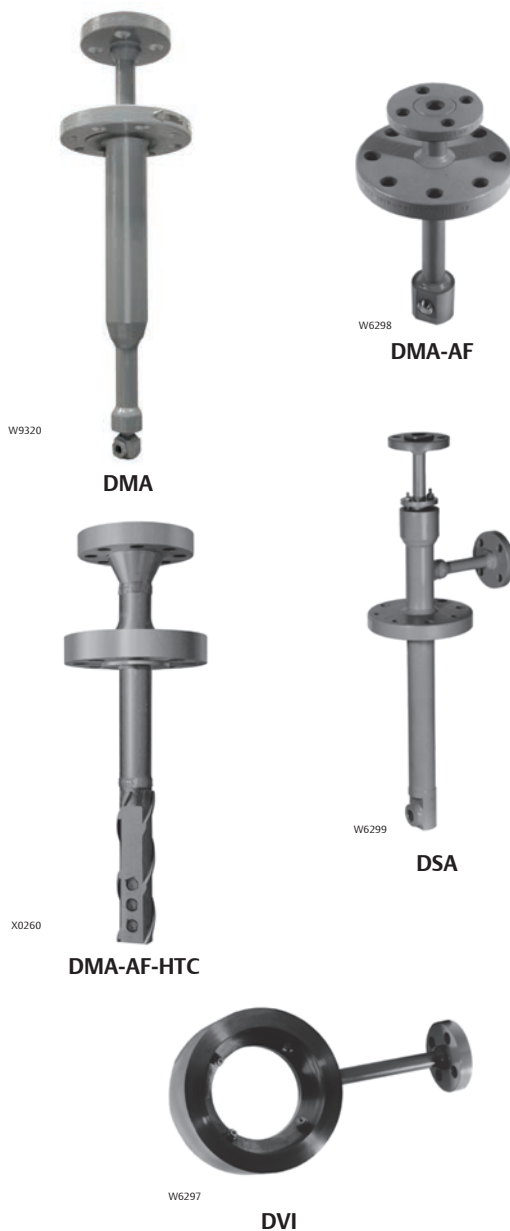


Пароохладители Fisher® DMA, DMA-AF, DMA-AF-HTC, DSA и DVI

Пароохладители Fisher DMA, DMA-AF, DMA-AF-HTC, DSA и DVI можно использовать в различных устройствах для эффективного уменьшения температуры перегретого пара до заданного значения. Рассматриваемые модели обеспечивают механическое распыление охлаждающей воды через форсунку (с фиксированной или изменяемой геометрией) для охлаждения пара. Такие пароохладители могут устанавливаться в паропроводы диаметром DN 25 - 500 (NPS 1 - 60) и способны поддерживать температуру в пределах 6 °C (10 °F) от температуры насыщения пара.

Имеющиеся пароохладители вставляемого типа

- **DMA** - простой пароохладитель с механическим распылением, оснащенный одной или несколькими форсунками с фиксированной геометрией, предназначен для применений с нагрузкой, близкой к постоянной. DMA устанавливается с помощью фланцевого соединения на стороне трубопровода диаметром DN 150 (NPS 6) или больше. Максимальное значение C_v составляет 3,8.
- **DMA-AF** - пароохладитель с изменяемой геометрией и механическим распылением, работающий от обратного давления и оснащенный одной, двумя или тремя форсунками, предназначен для применений, требующих контроля умеренных колебаний нагрузки. Пароохладитель DMA/AF (рис. 1) устанавливается с помощью фланцевого соединения на стороне трубопровода диаметром DN 200 (NPS 8) или больше. Максимальное значение C_v составляет 15,0.



- **DMA/AF-НТС** - DMA/AF-НТС функционально аналогичен DMA/AF, однако, благодаря своей структуре, пригоден для более тяжелых условий применения. К наиболее распространенным из них относится регулирование температуры в промежуточной точке пароводяного тракта котла, где пароохладитель подвергается циклическому воздействию сильных тепловых нагрузок, высокой скорости потока пара, а также вибрации, вызванной потоком. Помимо этого специального применения, DMA/AF-НТС пригоден для охлаждения пара в других тяжелых условиях применения. В DMA/AF-НТС используется конструкция, оптимизированная с точки зрения вынесения сварных соединений из областей, испытывающих высокие механические напряжения.

Конструкция пароохладителя предусматривает встроенную термообшивку внутри трубы корпуса пароохладителя. Это сводит к минимуму возможность теплового удара, когда холодная вода попадает в устройство, которое уже нагрето до рабочей температуры пара.

Монтаж форсунки в DMA/AF-НТС спроектирован таким образом, чтобы свести к минимуму возможность возбуждения вследствие отрыва завихрений и вибрации, создаваемой потоком среды. Пароохладитель DMA/AF-НТС (рис. 3) устанавливается с помощью фланцевого соединения на стороне трубопровода диаметром DN 200 (NPS 8) или больше. Максимальное значение C_v составляет 15,0.

- **DSA** - пароохладитель DSA использует пар высокого-давления для быстрого и полного распыления охлаждающей воды в паровых линиях с низкой - скоростью потока. Этот пароохладитель (рис. 2) устанавливается с помощью фланцевого соединения на стороне трубопровода диаметром DN 200 (NPS 8) или больше. Этот пароохладитель предназначен для устройств, которые работают с большим диапазоном изменений регулируемой величины. Максимальное значение C_v устройства составляет 9,97.

Имеющиеся пароохладители кольцевого типа

- **DVI** - этот пароохладитель впрыскивает охлаждающую воду в выходную секцию трубки Вентури, обеспечивая быстрое распыление и отличное смешивание. Пароохладитель DVI (рис. 4) легко устанавливается между фланцами в паропроводах диаметром DN 25 - 600 (NPS 1 - 24). Не имеет перемещающихся частей, схема впрыска воды обеспечивает быстрое и полное охлаждение. Предназначен для применения в установках со средними изменениями нагрузки и низкой скоростью пара. Максимальное значение C_v составляет 9,48.

Характеристики

Выпускаемые типы

■ DMA, ■ DMA-AF, ■ DMA-AF-HTC, ■ DSA и ■ DVI
(описание см. в разделе «Выпускаемые типы
пароохладителей»)

Соединения

См. таблицу 1.

Максимальное номинальное давление⁽¹⁾

В соответствии с применимыми номинальными значениями соотношения давления и температуры (см. таблицу 1) по стандарту ASME B16.34

Внутренний диапазон изменений регулируемой величины

До 50:1. Соотношение максимальной и минимальной контролируемых величин C_v зависит от перепада давления воды

Требуемое давление охлаждающей воды⁽²⁾

На 3,5 - 35 бар (50 - 500 фунтов на кв. дюйм) больше давления паропровода

Распыляемый пар (модель DSA)

Давление распыляемого пара должно быть по крайней мере в 2,0 раза больше давления пара в охлаждаемой линии. Количество распыляемого пара

будет равно 10 % от максимального потока охлаждающей воды

Максимальное значение C_v (для потока охлаждающей воды)

DMA: 3,8
DMA/AF: 15,0
DMA/AF-HTC: 15,0
DSA: 9,97
DVI: 9,48

Материалы конструкции

Корпус пароохладителя (все модели, кроме DMA-AF-HTC): ■ углеродистая сталь,

■ хромомолибденовая легированная сталь (F22) или ■ нержавеющая сталь марки 300 Корпус пароохладителя (DMA-AF-HTC): ■ хромомолибденовая легированная сталь (F22, F91) или ■ углеродистая сталь (SA105)

Примечание. модели с NPS 3 изготавливаются из подходящего для корпуса эквивалентного литейного материала для монтажа форсунки

Материал форсунки

DMA: ■ сталь марки 303 или ■ 316

DMA-AF, DMA-AF-HTC и DSA: нержавеющая сталь марки ■ 410

DVI: ■ нержавеющая сталь марки 303 или ■ 316 или ■ F22 для сужаемой части, с просверленным отверстием

1. Не превышайте ограничения давления или температуры, указанные в этом документе, а также иные применимые правила или стандартные ограничения.
2. Функция требуемого диапазона изменения и выбора оборудования.

Таблица 1. Размеры соединений

МОДЕЛЬ	РАЗМЕРЫ ПАРОВОДА, NPS	СОЕДИНЕНИЯ ПАРОВОДА		СОЕДИНЕНИЯ ПАТРУБКОВ ОХЛАЖДАЮЩЕЙ ВОДЫ		СОЕДИНЕНИЕ ДЛЯ ПОДАЧИ РАСПЫЛЯЕМОГО ПАРА	
		Размер, NPS	Фланец с соедин. выступом ном. давл. ASME ⁽¹⁾	Размер, NPS	Фланец с соедин. выступом ном. давл. ASME ⁽¹⁾	Размер, NPS	Фланец с соедин. выступом ном. давл. ASME ⁽¹⁾
DMA	6 - 60	3, 4 или 6	Класс 150 - 1500	1, 1-1/2 или 2	Класс 150 - 1500	Нет данных	Нет данных
DMA/AF	8 - 60	3 ⁽²⁾ , 4 или 6		1, 1-1/2, 2, 2-1/2 или 3		Нет данных	Нет данных
DMA/AF-HTC	8 - 60	3 или 4	Кл. 150, 300, 600, 900, 1500 или 2500	1-1/2 ⁽³⁾ или 2	Класс 150 - 2500	Нет данных	Нет данных
DSA	8 - 60	3 ⁽²⁾ , 4 или 6	Кл. 150, 300, 600, 900 или 1500	1, 1-1/2 или 2	Класс 150 - 2500	1, 1-1/2 или 2	Кл. 150, 300, 600, 900 или 1500
DVI	1 - 24	1 - 24	Класс 150 - 2500	1/2, 3/4, 1 или 2	Класс 150 - 2500	Нет данных	Нет данных

1. Также имеются фланцы и соединения других стандартов.
2. Обратитесь в торговое представительство компании Emerson Process Management относительно наличия монтажного соединения NPS 3 для указанного класса размеров и давления.
3. Соединение DN 40 (NPS 1-1/2) для распыления охлаждающей воды доступно только для Кл. 150 - 900.

Принцип действия

Для наиболее эффективного использования тепловой энергии пара необходимо уменьшить температуру пара до температуры, близкой к температуре насыщения. Использование пара с температурой точки насыщения или близкой к точке насыщения позволяет восстановить большое количество энергии, которая была потрачена на получение пара из воды. Охлаждение перегретого пара или регулирование температуры, как его иногда называют, чаще всего используется для • повышения теплового к.п.д. процессов теплопередачи путем использования пара в состоянии, близком к насыщению, • контроля непреднамеренного перегрева вследствие снижения давления пара и • защиты оборудования и трубопроводов, находящихся далее по ходу движения среды, от повышенных температур и давления.

Пароохладители DMA, DMA/AF, DMA/AF-НТС, DSA и DVI распыляют охлаждающую воду в паропроводе (рис. 5). Впрыскиваемая вода охлаждает пар до температуры, близкой к температуре насыщения, или до значения, заданного пользователем. Скорость охлаждения зависит от размера, распределения и скорости капель охлаждающей воды. Температура регулируется изменением расхода охлаждающей воды.

В процессе работы охлаждающая вода подается в соединение на пароохладителе. Расположенный ниже по потоку контроллер управляет исполнительным механизмом или клапаном с целью регулирования расхода охлаждающей воды для снижения температуры пара. Регулирующий клапан охлаждающей воды - это отдельный клапан в трубопроводе охлаждающей воды.

В пароохладителе DSA пар высокого давления смешивается с охлаждающей водой для создания критического или близкого к критическому перепада давления в распыляемом паре, который достигает очень высокой скорости. Под действием высокой скорости охлаждающая вода распыляется на микроскопические капли для быстрого охлаждения.

В пароохладителе DVI охлаждающая вода подается в водяной патрубок пароохладителя. Затем она поступает в распределительную камеру и далее в распылительные форсунки. Пар подается в трубку Вентури пароохладителя и разгоняется до максимальной скорости в точке впрыска воды. Высокая скорость и турбулентность потока пара обеспечивают эффективное смешивание воды и пара, расширяя диапазон изменений регулируемой величины.

Рис. 1. Пароохладитель Fisher DMA/AF

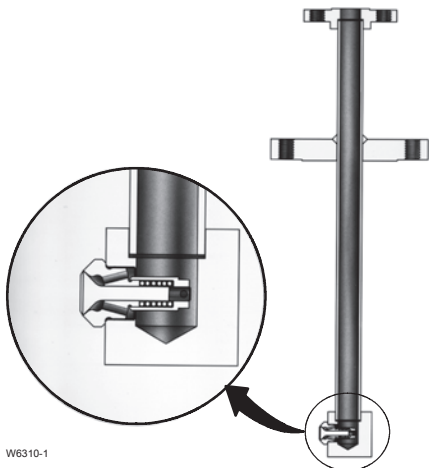


Рис. 2. Пароохладитель Fisher DSA

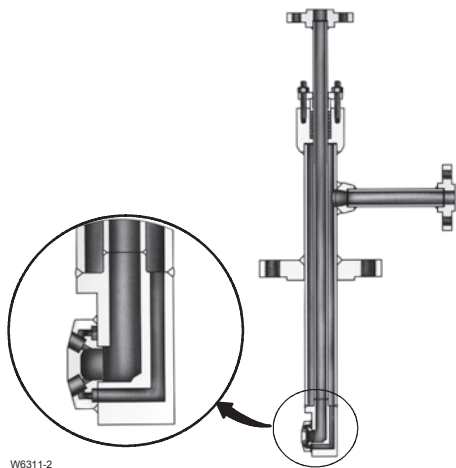


Рис. 3. Пароохладитель Fisher DMA/AF-НТС

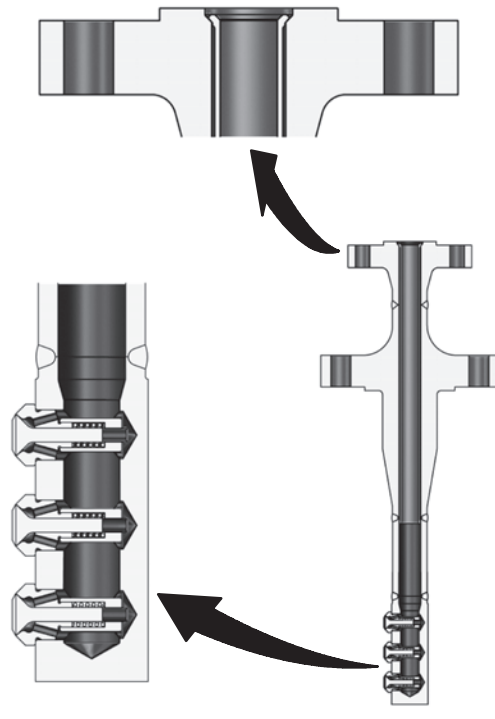


Рис. 4. Пароохладитель Fisher DVI

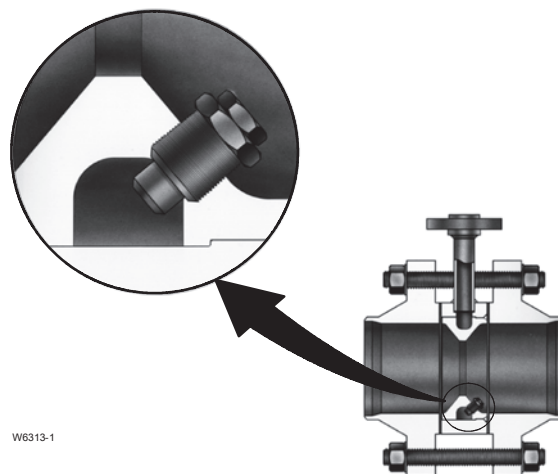
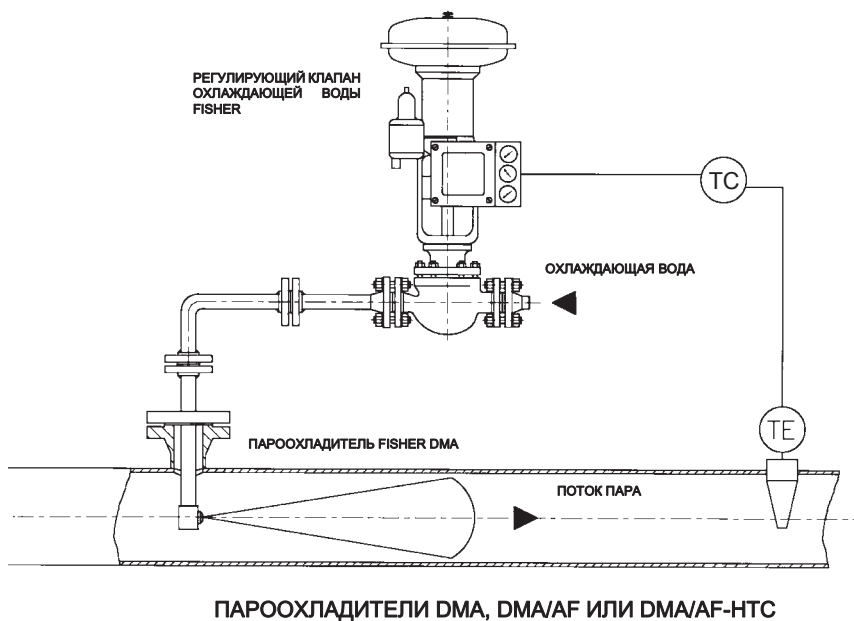
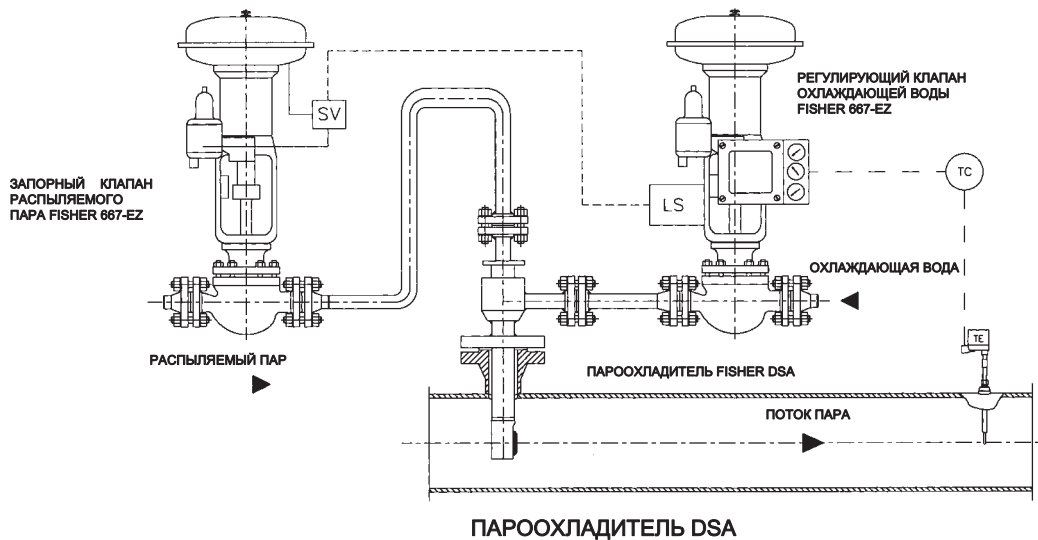
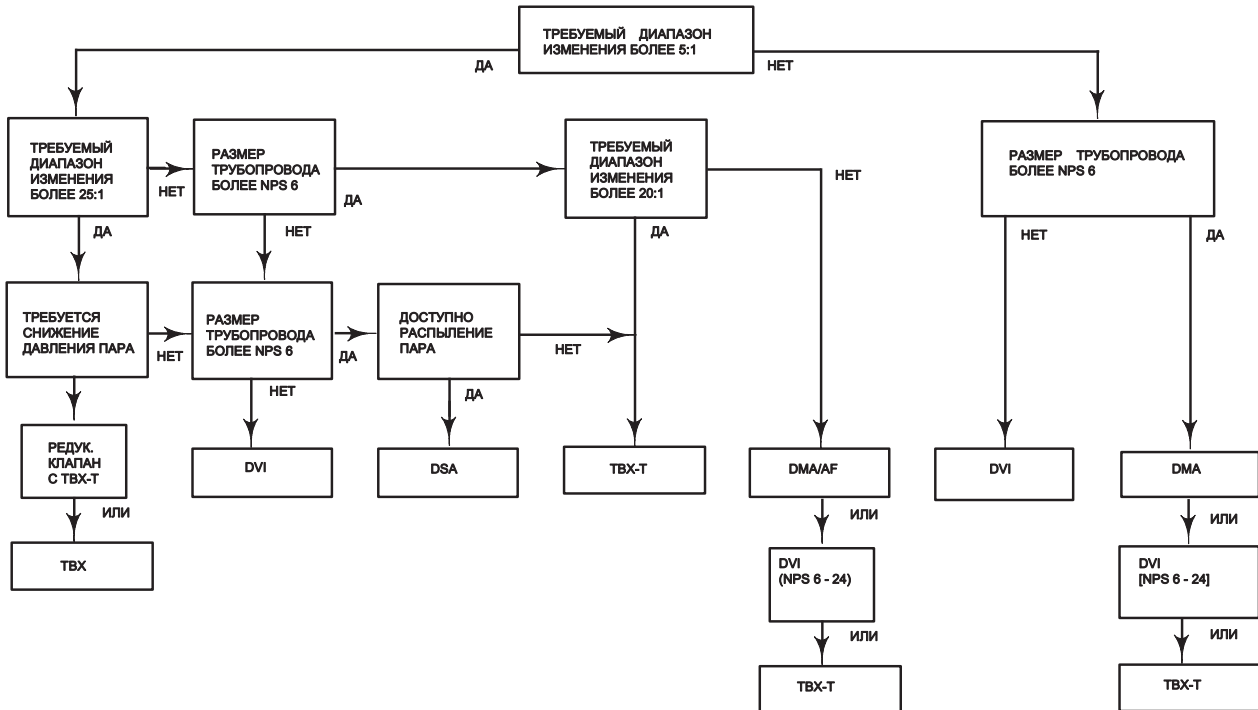


Рис. 5. Типовые варианты установки



B2317

Рис. 6. График выбора потока



A6619

Информация для оформления заказа

Используйте схему на рис. 6 для выбора наиболее подходящего пароохладителя. Размеры показаны на рис. 7, 8, 9 и 10.

При заказе указывайте следующую информацию. Пункты 1 - 6 требуются для определения размеров пароохладителя.

1. Максимальная, номинальная и минимальная скорость потока пара.
2. Давление и температура пара на входе и выходе.
3. Давление и температура охлаждающей воды.
4. Давление и температура распыляемого пара (только для пароохладителя DSA).
5. Проектные условия, если они отличаются от рабочих условий.
6. Размеры паропровода.
7. Размер, тип и класс соединения пароохладителя с паропроводом.
8. Размер соединения трубопровода охлаждающей воды см. в таблице 1.
9. Размер соединения трубопровода распыляемого пара см. в таблице 1 (только для пароохладителя DSA).

Рис. 7. Размеры Fisher DMA и DMA/AF (также см. таблицу 2)

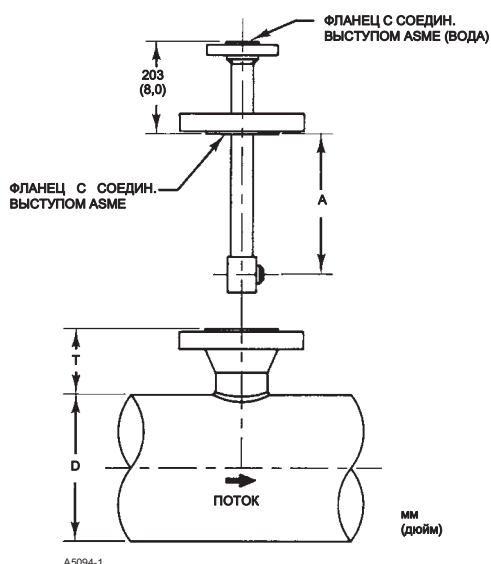


Таблица 2. Строительные размеры Fisher DMA и DMA/AF

РАЗМЕР				
A		D (Номинальный размер трубы), NPS	T	
мм	дюймы		мм	дюймы
360	14,19	6 ⁽¹⁾	273	10,75
		8	248	9,75
		10	216	8,50
448	17,63	12	279	11,00
		14	267	10,50
		16	241	9,50
		18	216	8,50
524	20,63	20	267	10,50
		22	241	9,50
		24	216	8,50
		>24	216	8,50

1. Только для DMA.
Примечание. В случае монтажных фланцев NPS 6 и 8 (только DMA/AF) добавьте 69,6 мм (2,75 дюйма) к размерам A и T. При монтаже КЛ 2500 обращайтесь в торговое представительство Emerson Process Management. Для проверки требований к внутреннему диаметру при монтаже DMA/AF см. заверенный чертеж.

Таблица 3. Минимальный монтажный внутренний диаметр пароохладителя DMA/AF компании Fisher

МОДЕЛЬ ФОРСУНКИ	ТРУБА КОРПУСА КЛАПАНА	МИНИМАЛЬНЫЙ ФЛАНЕЦ КОРПУСА	ФЛАНЕЦ ДЛЯ ВОДЫ	МИН. МОНТАЖНЫЙ ВНУТРЕННИЙ ДИАМЕТР	
	Размер, NPS	Размер, NPS	Размер, NPS	мм	дюймы
Распылительная форсунка DMA - M	1	3	1, 1-1/2 или 2	73,66	2,9
Распылительная форсунка DMA - A - DMA - U				58,42	2,3
DMA/AF-A,B,C			1	66,65	2,624
DMA/AF-D,E	73,66	2,9			
DMA/AF-A,B,C,D	1-1/2	4	1, 1-1/2 или 2	77,98	3,07
DMA/AF-E				80,06	3,152
DMA/AF-F				87,33	3,438
DMA/AF-G				92,05	3,624
DMA/AF-H				97,18	3,826
DMA/AF-J				6	1, 1-1/2 или 2

Рис. 8. Размеры Fisher DSA (также см. таблицу 4)

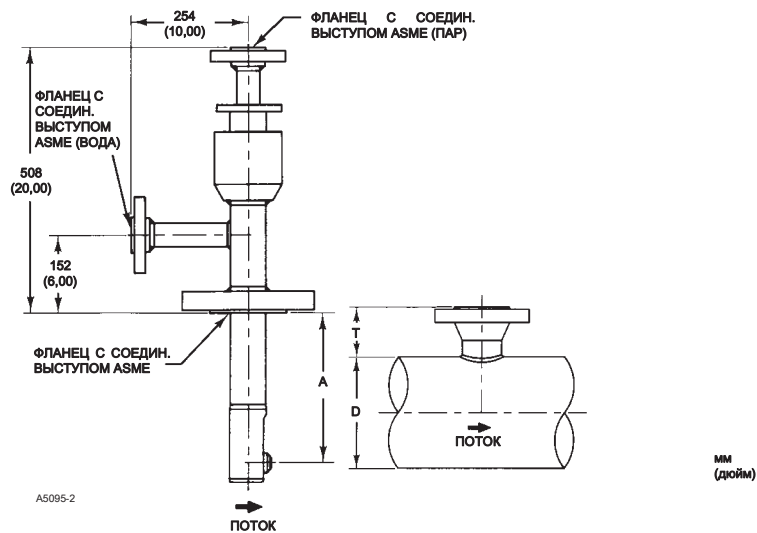


Таблица 4. Размеры Fisher DSA

РАЗМЕР				
A		D (Номинальный размер трубы), NPS	T	
мм	дюймы		мм	дюймы
360	14,19	8	248	9,75
		10	216	8,50
448	17,63	12	279	11,00
		14	267	10,50
		16	241	9,50
		18	216	8,50
524	20,63	20	267	10,50
		22	241	9,50
		24	216	8,50
		>24	216	8,50

Примечание: Для монтажного фланца NPS 6 добавьте 69,6 мм (2,75 дюйма) к размерам A и T. При монтаже CL2500 обращайтесь в торговое представительство Emerson Process Management.

Рис. 9. Размеры Fisher DVI (также см. таблицу 5)

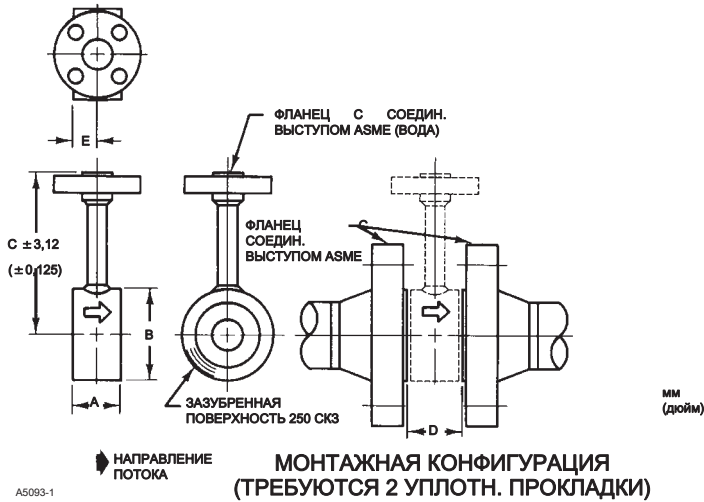
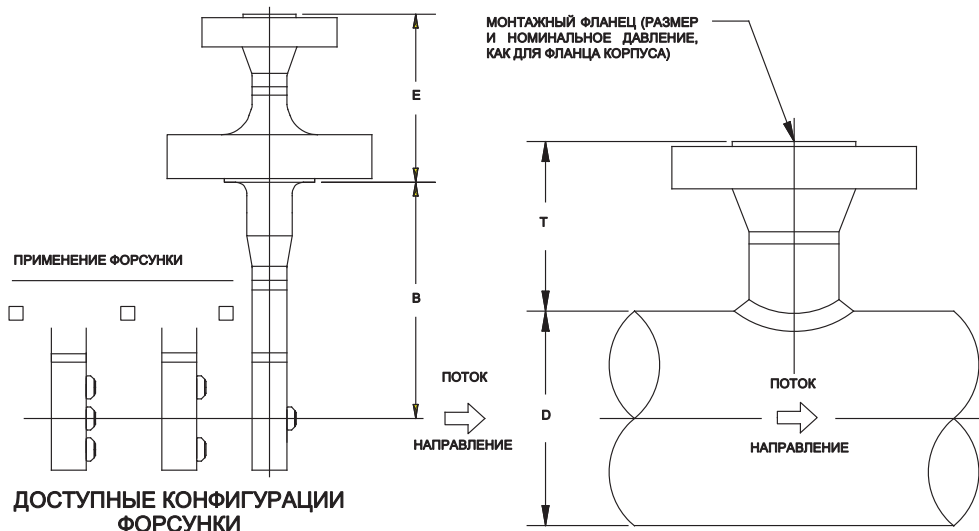


Таблица 5. Размеры Fisher DVI

НОМИНАЛЬНЫЙ РАЗМЕР ТРУБЫ, NPS	A	B	С-СОЕДИНЕНИЕ ВОДОПРОВОДА С КОНТРОФЛАНЦЕМ					D	E
			НОМИНАЛЬНОЕ ДАВЛЕНИЕ						
			Класс 150	Класс 300	Класс 600	Класс 900	Класс 1500		
мм									
1	76	51	254	254	254	254	254	83	38
1-1/2	76	73	254	254	254	254	254	83	38
2	76	92	254	254	254	254	254	83	38
2-1/2	76	105	254	254	254	254	254	83	38
3	76	127	254	254	254	254	254	83	38
4	76	157	254	254	254	254	254	83	38
6	76	216	254	254	254	406	406	83	38
8	102	270	254	406	406	406	406	108	51
10	102	324	406	406	406	406	406	108	51
12	152	381	406	406	406	406	508	159	76
14	152	413	406	406	406	508	508	159	76
16	152	470	406	406	508	508	508	159	76
18	203	533	406	508	508	508	559	210	102
20	203	584	508	508	508	559	660	210	102
24	203	692	508	559	559	660	711	210	102
дюймы									
1	3	2,00	10	10	10	10	10	3,25	1,50
1-1/2	3	2,88	10	10	10	10	10	3,25	1,50
2	3	3,63	10	10	10	10	10	3,25	1,50
2-1/2	3	4,13	10	10	10	10	10	3,25	1,50
3	3	5,00	10	10	10	10	10	3,25	1,50
4	3	6,19	10	10	10	10	10	3,25	1,50
6	3	8,50	10	10	10	16	16	3,25	1,50
8	4	10,63	10	16	16	16	16	4,25	2,00
10	4	12,75	16	16	16	16	16	4,25	2,00
12	6	15,00	16	16	16	16	20	6,25	3,00
14	6	16,25	16	16	16	20	20	6,25	3,00
16	6	18,50	16	16	20	20	20	6,25	3,00
18	8	21,00	16	20	20	20	22	8,25	4,00
20	8	23,00	20	20	20	22	26	8,25	4,00
24	8	27,25	20	22	22	26	28	8,25	4,00

Рис. 10. Размеры Fisher DMA/AF-НТС (см. также таблицы 6 и 7)



GA32864-C

Таблица 6. Размеры Fisher DMA/AF-НТС

ФЛАНЕЦ ДЛЯ ВОДЫ		ФЛАНЕЦ КОРПУСА ПАРООХЛАДИТЕЛЯ ⁽¹⁾		РАЗМЕР	
Размер, NPS	Номинальное давление	Размер, NPS	Номинальное давление	E (стандартный)	
				мм	дюймы
1-1/2	Класс 150	3 или 4	Класс 150	203	8
	Класс 300	3 или 4	Класс 300	203	8
	Класс 600	3 или 4	Класс 600	203	8
	Класс 900	3 или 4	Класс 900	203	8
2	Класс 150	3 или 4	Класс 150	203	8
	Класс 300	3 или 4	Класс 300	203	8
	Класс 600	3 или 4	Класс 600	203	8
	Класс 900	3 или 4	Класс 900	254	10
	Класс 1500	3 или 4	Класс 1500	254	10
	Класс 2500	3 или 4	Класс 2500	292	11,5

1. Для DMA/AF-НТС с NPS 4 требуется монтажный внутренний диаметр минимум 4,00 дюйма. По вопросам минимального внутреннего диаметра для DMA/AF-НТС с NPS 3 обращайтесь в торговое представительство Emerson Process Management.

Таблица 7. Установочные размеры Fisher DMA/AF-НТС

D (номинальный размер трубы, NPS)		Размер фланца корпуса пароохладителя, NPS	РАЗМЕР B (длина вставной секции)		РАЗМЕР T (высота)	
мм	НОМ. РАЗМ. ТРУБЫ		мм	дюймы	мм	дюймы
200	8	3 или 4	356	14,00	248	9,75
250	10	3 или 4	356	14,00	216	8,5
300	12	3 или 4	444	17,50	279	11,0
350	14	3 или 4	444	17,50	267	10,5
400	16	3 или 4	444	17,50	241	9,5
450	18	3 или 4	444	17,50	216	8,5
500	20	3 или 4	444	17,50	216	8,5
550	22	3 или 4	444	17,50	216	8,5
600 - 900	24 - 36	3 или 4	444	17,50	216	8,5

Описание продукта

85.2:DMA

Июль 2014 г.

Пароохладители

D101443X0RU

Таблица 8. Минимальный монтажный внутренний диаметр пароохладителя DMA/AF-НТС компании Fisher

МИНИМАЛЬНЫЙ ФЛАНЕЦ КОРПУСА	МОДЕЛЬ ФОРСУНКИ	ФЛАНЕЦ ДЛЯ ВОДЫ	МИН. МОНТАЖНЫЙ ВНУТРЕННИЙ ДИАМЕТР
3	DMA/AF-A,B,C	от 1-1/2 до 2	2,624
3	DMA/AF-D,E	от 1-1/2 до 2	2,9
4	DMA/AF-A - H	от 1-1/2 до 2	4

Ни Emerson, ни Emerson Process Management, а также ни одна из их дочерних компаний не несут ответственности за правильность выбора, использования и технического обслуживания любого изделия. Ответственность за выбор, использование и обслуживание любого изделия возлагается на покупателя и конечного пользователя.

Fisher является товарным знаком, принадлежащим одной из компаний подразделения Emerson Process Management компании Emerson Electric Co. Emerson Process Management и Emerson, а также логотип Emerson являются товарными и сервисными знаками компании Emerson Electric Co. Все другие товарные знаки являются собственностью соответствующих владельцев.

Информация, представленная в данном документе, приводится только в качестве справочной, и, хотя были приложены все усилия для обеспечения точности этой информации, ее нельзя истолковывать как поручительство или гарантию, прямые или косвенные, касающиеся данной продукции и услуг или их применения. Все продажи осуществляются в соответствии с нашими положениями и условиями, с которыми можно ознакомиться по запросу. Мы сохраняем все права на изменение или усовершенствование конструкции или технических характеристик изделий в любое время без предварительного уведомления.

Emerson Process Management

115114 Москва,

ул. Летниковская, д. 10,

стр. 2, 5 эт.

Тел.: +7 (495) 981-98-11

Факс: +7 (495) 981-98-10

Эл. почта: fisher.ru@emerson.com

Веб-адрес: www.emersonprocess.ru

