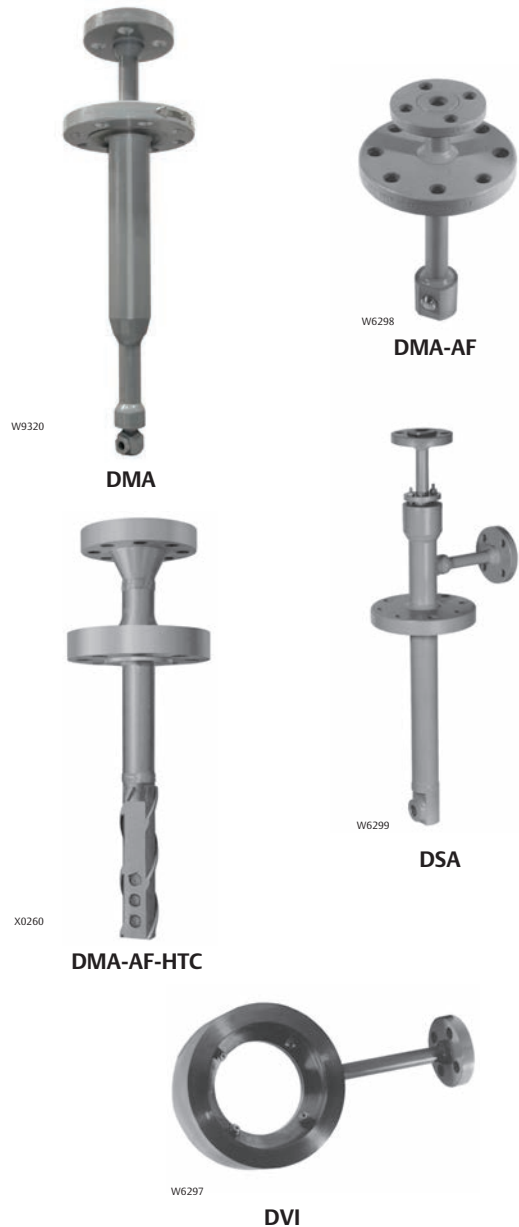


Fisher® DMA, DMA-AF, DMA-AF-HTC, DSA és DVI típusú Fisher gőzhűtők

A DMA, DMA-AF, DMA-AF-HTC, DSA és DVI típusú Fisher gőzhűtők számos alkalmazásban használhatóak kiválóan a túlhevített gőz kívánt hőmérsékletértékre való hatékony lehűtésére. A kapható típusváltozatok mechanikusan porlasztanak (mind fix, mind változó geometriával), és gőz segítségével működnek. A gőzhűtők a DN25 - DN1500 (NPS 1 - 60) átmérő-tartományú gőzvezetékben használhatóak. A gőzhűtők a gőz hőmérsékletét a telítési hőmérséklethez képest maximum 6 °C (10 °F) eltérésen belül tudják fenntartani.

Kapható behelyezhető kialakítású gőzhűtők

- DMA - Egyszerű mechanikus porlasztású gőzhűtő egyszeres vagy többszörös, fix geometriájú porlasztófűvőkával csaknem állandó terhelésű alkalmazásokhoz. A DMA karimás csatlakozóval építhető be DN 150 (NPS 6) vagy nagyobb csővezetékek oldalára. Az egység maximális K_V -értéke 3,8.
- DMA-AF - Változó geometriájú, mechanikus porlasztású, ellennyomás-aktivált gőzhűtő egy, kettő vagy három porlasztófűvőkával, mérsékelt terhelésváltozások szabályzását igénylő alkalmazásokhoz. A DMA/AF gőzhűtő (1. ábra) karimás csatlakozóval építhető be DN 200 (NPS 8) vagy nagyobb csővezetékek oldalára. Az egység maximális K_V -értéke 15,0.



- **DMA/AF-HTC** - A DMA/AF-HTC típus funkcionálisan azonos a DMA/AF típusal, szerkezetileg azonban nagyobb igénybevételekhez is használható. A legáltalánosabb alkalmazások közé tartozik a kazán közbenső hőmérséklet-szabályozása, ahol a gőzhűtő nagy hőmérsékletváltozásoknak és hőfeszültségeknek, nagy gőzsebességnek és áramlás által keltett vibrációnak van kitéve. Ezen sajátos alkalmazáson kívül a DMA/AF-HTC alkalmas egyéb komoly igénybevétellel járó környezetekben való alkalmazásokhoz is. A DMA/AF-HTC konstrukciója optimális a hegesztett csatlakozások nagyfeszültségű tartományoktól való elválasztására.

A gőzhűtő kialakítása olyan, hogy a gőzhűtő házáat alkotó csővezeték belsejében beépített hőszigetelő bélésű található. Ez csökkenti a hővesztést, amely akkor léphet fel, amikor a hűtővizet betáplálják a gőz üzemi hőmérsékletére melegített egységbe.

A DMA/AF-HTC típusnál a fűvóka rögzítése úgy van kialakítva, hogy minimalizálja a potenciális örvényleválás és áramlás által okozott vibráció miatti gerjesztést. A DMA/AF-HTC típusú gőzhűtő (3. ábra) karimás csatlakozóval építhető be DN 200 (NPS 8) vagy nagyobb csővezetékbe. Az egység maximális K_V -értéke 15,0.

- **DSA** - A DSA típusú gőzhűtő nagy nyomású gőzt használ a kis áramlási sebességű gőzvezetékben a hűtővíz gyors és teljes elporlasztásához. A gőzhűtő (2. ábra) karimás csatlakozóval építhető be DN 200 (NPS 8) vagy nagyobb csővezetékbe. Ez a gőzhűtő nagy skálázhatóságot igénylő alkalmazásokhoz készül. Az egység maximális K_V -értéke 9,97.

Kapható gyűrűs kialakítású gőzhűtők

- **DVI** - Ez a gőzhűtő a Venturi-szakasz kimenetében injektálja be a hűtővizet, kiváló keverést és gyors porlasztást biztosítva. A DVI gőzhűtő (4. ábra) könnyen szerelhető be DN 25 - DN 600 (NPS 1 - 24) karimák közé a gőzvezetékbe. Nincsenek mozgó alkatrészek, a vízbeinjektálás karakterisztikája pedig gyors és alapos hűtést biztosít. Ez a gőzhűtő mérsékelt terhelésváltozáshoz és kis sebességű gőzárakhoz készült. Az egység maximális K_V -értéke 9,48.

Műszaki adatok

Kapható típusok

■ DMA, ■ DMA-AF, ■ DMA-AF-HTC, ■ DSA és ■ DVI
(a leírásokhoz lásd a Kapható gőzhűtőtípusok fejezetet)

Csatlakozások

Lásd a 1. táblázatot

Maximális nyomásosztály⁽¹⁾

Megfelel az ASME B16.34 szerint alkalmazható nyomáshőmérséklet osztályoknak (az 1. táblázat szerint)

Nagyfokú skálázhatóság

Akár 50:1 arány. A maximális minimális szabályozható K_V aránya függ a rendelkezésre álló víznyomáskülönbségtől

Szükséges hűtővíznyomás⁽²⁾

3,5 - 35 bárral (50 - 500 psi) nagyobb, mint a gőzvezetéknyomás

Porlasztógőz (DSA típus)

A porlasztógőz nyomásának legalább kétszer nagyobbak kell lennie a lehűtendő gőz nyomásánál. A porlasztógőz mennyiségének a hűtővíz maximális térfogatárama 10%-ának kell lennie.

Az egység maximális K_V -értéke (a hűtővíz térfogatáramára vonatkoztatva)

DMA: 3,8
DMA/AF: 15,0
DMA/AF-HTC: 15,0
DSA: 9,97
DVI: 9,48

Szerkezeti anyagok

Gőzhűtő háza (összes típus, kivéve DMA-AF-HTC):

■ szénacél, ■ króm-molibdén acélötvözet (F22, F91), vagy ■ 300-as sorozatú korrózióálló acél

gőzhűtő háza (DMA-AF-HTC): ■ króm-molibdén acélötvözet (F22, F91), vagy ■ szénacél (SA105)

Megjegyzés: Az NPS 3 anyaga a házhoz illő, az öntvénynek megfelelő a fúvóka rögzítéséhez

Fúvóka anyaga

DMA: ■ 303 vagy ■ 316

DMA-AF, DMA-AF-HTC és DSA: ■ 410 korrózióálló acél

DVI: ■ 303 vagy ■ 316 korrózióálló acél vagy ■ F22

Venturi-cső furattal ellátva

1. Ne lépje túl a jelen ismertetőben, bármely vonatkozó előírásban vagy szabványban megadott nyomás- vagy hőmérséklet határokat.
2. A kivánt lecsapatás és készülék kiválasztás függvénye.

1. táblázat. Csatlakozóméretek

TÍPUS	GŐZVEZETÉK MÉRETE, NPS	GŐZVEZETÉK-CSATLAKOZÁS		HŰTŐVÍZ-CSATLAKOZÁS		PORLASZTÓGŐZ-CSATLAKOZÁS	
		Méret, NPS	ASME nyomásosztály, kiálló karima ⁽¹⁾	Méret, NPS	ASME nyomásosztály, kiálló karima ⁽¹⁾	Méret, NPS	ASME nyomásosztály, kiálló karima ⁽¹⁾
DMA	6 - 60	3, 4 vagy 6	CL150 - 1500	1, 1-1/2 vagy 2	CL150 - 1500	Nincs	Nincs
DMA/AF	8 - 60	3 ⁽²⁾ , 4 vagy 6		1, 1-1/2, 2, 2-1/2 vagy 3		Nincs	Nincs
DMA/AF-HTC	8 - 60	3 vagy 4	CL150, 300, 600, 900, 1500 vagy 2500	1-1/2 ⁽³⁾ vagy 2	CL150 - 2500	Nincs	Nincs
DSA	8 - 60	3 ⁽²⁾ , 4 vagy 6	CL150, 300, 600, 900 vagy 1500	1, 1-1/2 vagy 2	CL150 - 2500	1, 1-1/2 vagy 2	CL150, 300, 600, 900 vagy 1500
DVI	1 - 24	1 - 24	CL150 - 2500	1/2, 3/4, 1 vagy 2	CL150 - 2500	Nincs	Nincs

1. Egyéb szabványos karimák és csatlakozások szintén kaphatók.
2. Az NPS 3 szerelési csatlakozás méretének és megadott nyomásosztályának elfogadhatóságával kapcsolatban lépjen kapcsolatba az Emerson Process Management márkakereskedőjével.
3. A DN 40 (NPS 1-1/2) hűtővíz-csatlakozás csak CL150 - 900 típusokhoz rendelhető.

Működési elv

A gőz hőenergiájának még hatékonyabb kihasználása érdekében a gőz hőmérsékletét a telítési hőmérséklet közelébe kell lecsökkenteni. Ha a gőz hőmérséklete a telítési hőmérsékleten vagy annak közelében van, a víz gőzzé hevítésére befektetett energia nagy hányada visszanyerhető. A gőzhűtést, más néven termoregulációt, a leggyakrabban azért alkalmazzák, hogy

- a telített állapotához közeli gőzzel való hőátadási eljárás termikus hatékonyságát javítsák;
- szabályozni lehessen a gőz nyomáscsökkenéséből adódó szándékolatlan túlhevülést;
- megvédjék a kimeneti oldalon található berendezéseket és csővezetéseket a túlzottan magas hőmérséklettől és nyomástól.

A DMA, DMA/AF, DMA/AF-HTC, DSA és DVI típusú gőzhűtők hűtővizet permeteznek be a gőzvezetékbe (5. ábra). A hűtővíz a telítési hőmérséklet közelébe vagy egyedi alapértékre hűti le a gőzt. A hűtés mértéke függ a porlasztott víz cseppméretétől, eloszlásától és

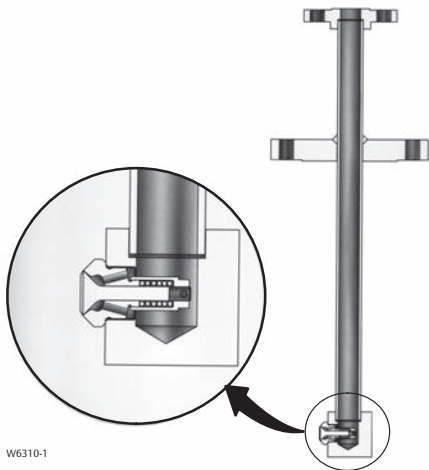
sebességétől. A hőmérséklet szabályozása a hűtővíz mennyiségének változtatásával történik.

Üzemelés közben a hűtővizet a gőzhűtőn lévő csatlakozón kell bevezetni. A folyásirányban elhelyezett vezérlő jele állítja a beavatkozószervert vagy szelepet a hűtővíz mennyiségének szabályozásához. A hűtővíz-szabályozó szelep egy különálló szelep a hűtővízvezetékben.

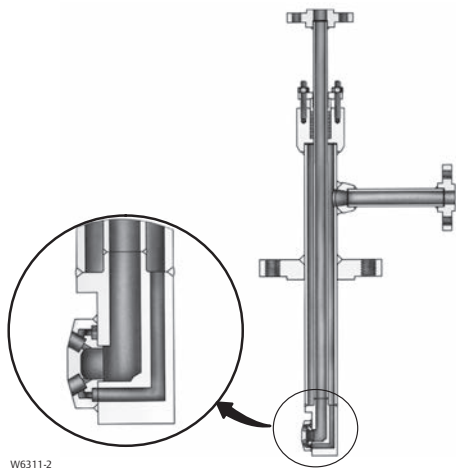
A DSA típusú gőzhűtőnél a nagy nyomású gőz keveredik a hűtővízzel, kritikus vagy kritikushoz közeli nyomásesést hozva a porlasztó gőzben a nagyon nagy sebesség érdekében. A nagy sebesség a hűtővizet nagyon apró részekre bontja a gyors hűtéshez.

A DVI típusú gőzhűtőben a hűtővíz a gőzhűtő vízcsövébe érkezik. Azután az elosztókamrába halad, ahonnan a befecskendezőnyílásokba jut. A gőz belép a gőzhűtő Venturi-csőbe, és felgyorsul, hogy maximális sebességet érjen el a vízbefecskendezési pontnál. A nagy gőzsebesség és a turbulens gőzáramlás javítja a víz és gőz keveredését, ami növeli a skálázhatóságot (a maximális és minimális térfogatáram arányát).

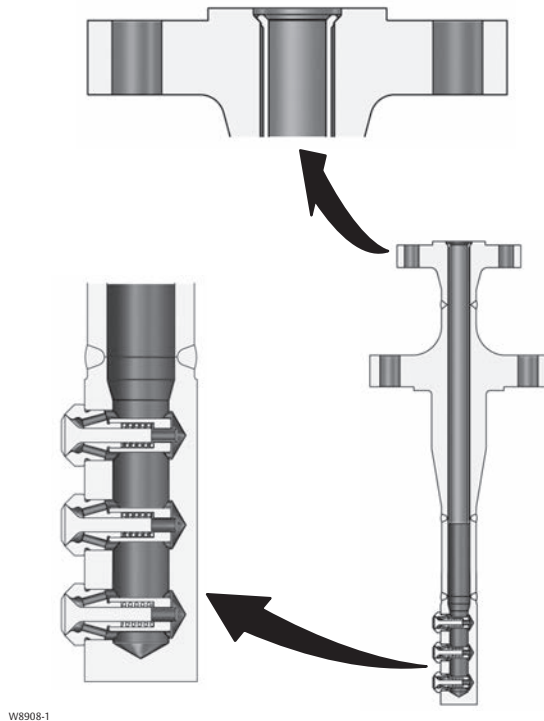
1. ábra Fisher DMA/AF gőzhűtő



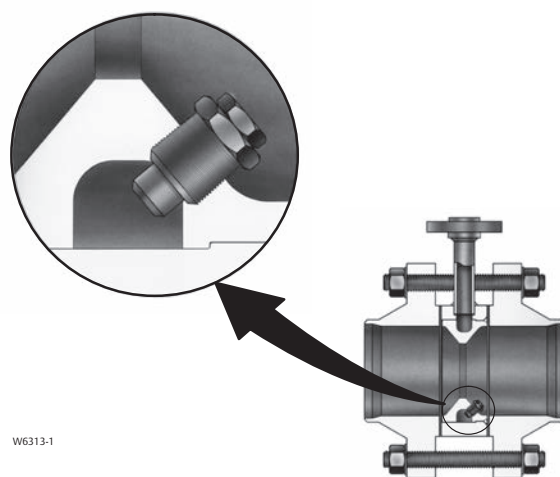
2. ábra Fisher DSA gőzhűtő



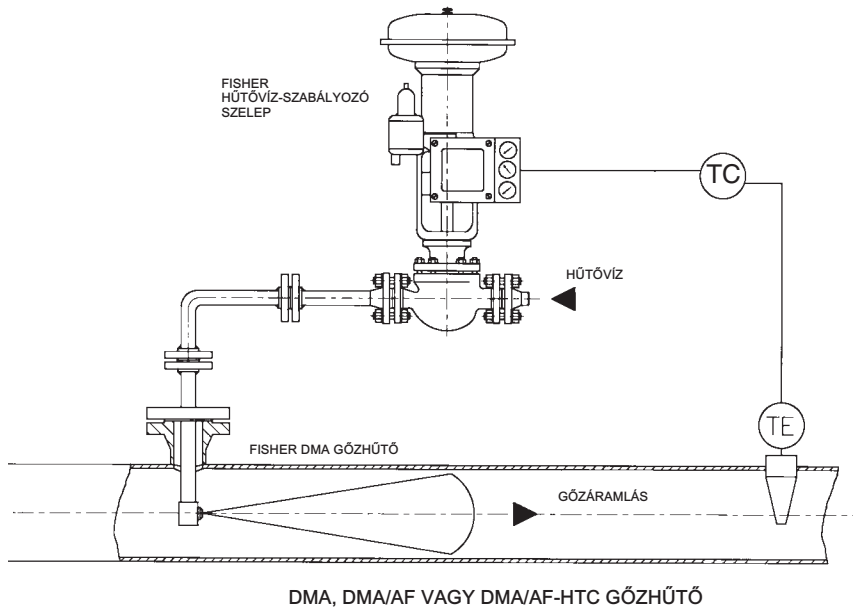
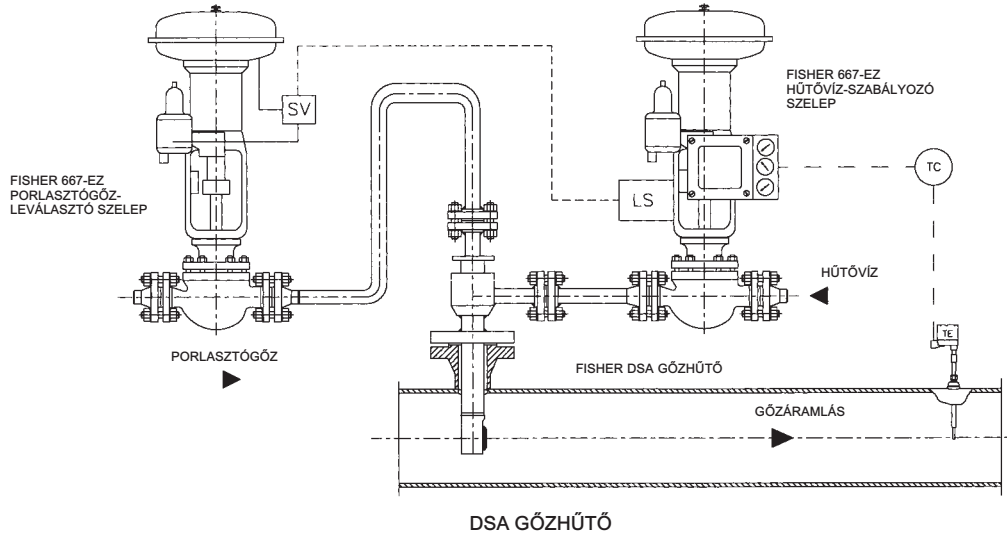
3. ábra Fisher DMA/AF-HTC gőzhűtő



4. ábra Fisher DVI gőzhűtő

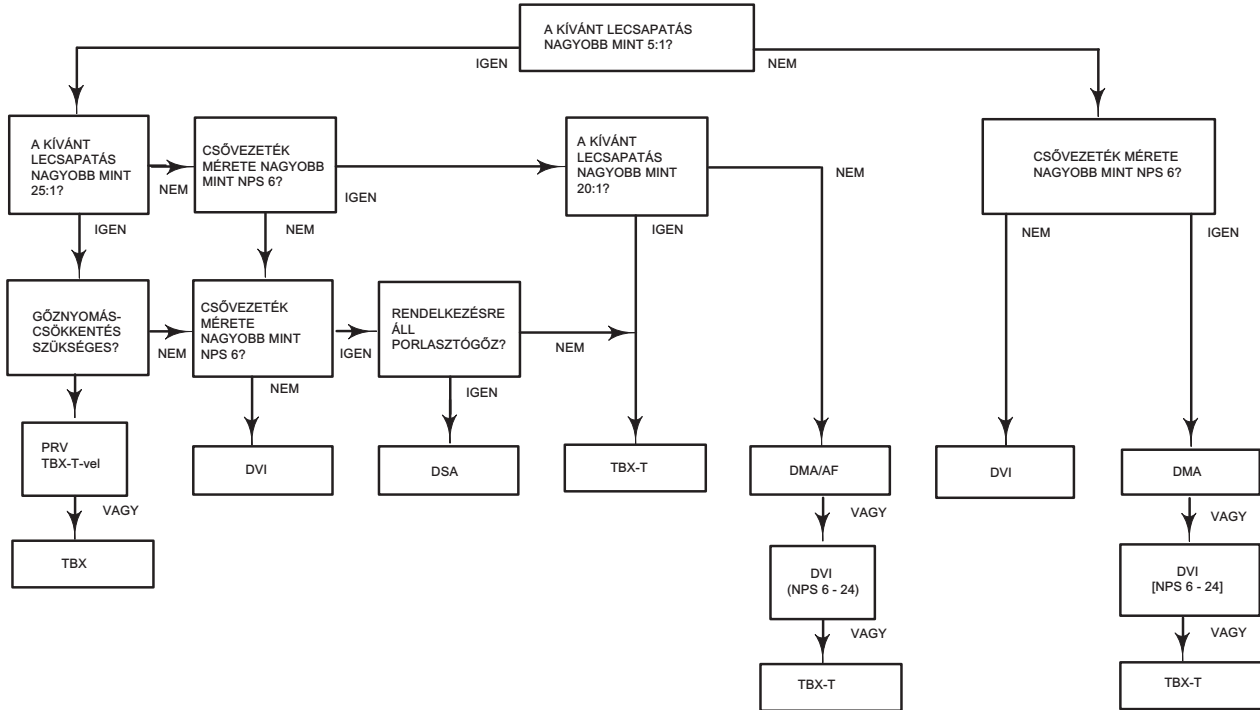


5. ábra Jellegzetes telepítés



B2317

6. ábra Kiválasztási folyamatábra



A6619

Rendelési tudnivalók

Használja a 6. ábra folyamatábráját az adott rendszer követelményeinek megfelelő gőzhűtő kiválasztásához. A méreteket a 7., 8., 9. és 10. ábra mutatja.

Rendeléskor adja meg az alábbi információkat. Az 1 - 6. pontok a gőzhűtő méretezéséhez szükségesek.

1. Maximális, normál és minimális gőzáramlási sebesség.
2. Gőznyomás és -hőmérséklet a be- és kimeneten.
3. Hűtővíz nyomása és hőmérséklete.

4. Porlasztógőz nyomása és hőmérséklete (csak DSA típusú gőzhűtők esetében).

5. Tervezési feltételek, ha azok eltérnek az üzemi feltételektől.

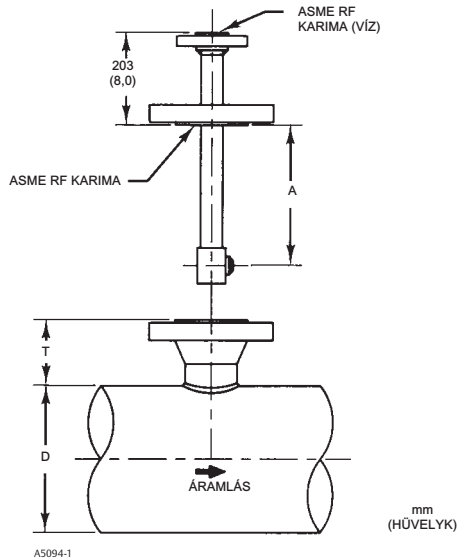
6. Gőzvezeték mérete.

7. A gőzhűtő gőzvezeték-csatlakozási mérete, típusa és osztálya.

8. A hűtővíz-csatlakozás mérete az 1. táblázat alapján.

9. A porlasztógőz-csatlakozás mérete az 1. táblázat alapján (csak DSA típusú gőzhűtő esetén).

7. ábra A Fisher DMA és DMA/AF méretei (lásd még a 2. táblázatot is)



2. táblázat. A Fisher DMA és DMA/AF felületek közötti méretei

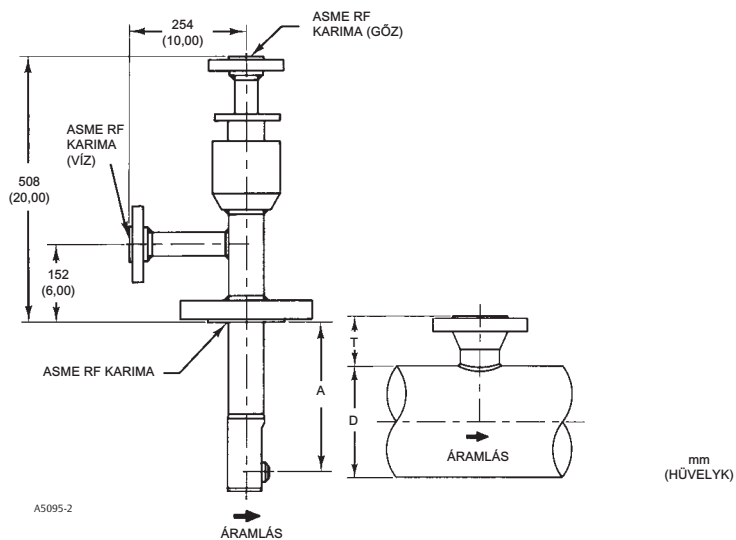
MÉRET				
A		D (névleges csőméret), NPS	T	
mm	hüvelyk		mm	hüvelyk
360	14,19	6 ⁽¹⁾	273	10,75
		8	248	9,75
		10	216	8,50
448	17,63	12	279	11,00
		14	267	10,50
		16	241	9,50
		18	216	8,50
524	20,63	20	267	10,50
		22	241	9,50
		24	216	8,50
		>24	216	8,50

1. Csak DMA.
Megjegyzés: NPS 6 és 8 (csak DMA/AF) szerelőkarima esetén adjon 69,6 mm-t (2,75 hüvelyk) az A és T méretekhez. A CL2500 szerelését illetően lépjen kapcsolatba az Emerson Process Management értékesítővel. A DMA/AF szerelésére vonatkozó belsőátmérő-követelmények ellenőrzésére tekintse meg a hitelesített rajzot.

3. táblázat. Fisher DMA/AF beépítési minimális belső átmérők

FÚVÓKA TÍPUSA	SZELEPHÁZCSŐ	A HÁZ MINIMÁLIS KARIMAMÉRETE	VÍZKARIMA	BEÉPÍTÉSI, MINIMÁLIS BELSŐ ÁTMÉRŐ	
	Méret, NPS	Méret, NPS	Méret, NPS	mm	hüvelyk
DMA - M permetezőfúvóka	1	3	1, 1-1/2 vagy 2	73,66	2,9
DMA-A-DMA-U permetezőfúvóka				58,42	2,3
DMA/AF-A,B,C			1	66,65	2,624
DMA/AF-D,E	1-1/2	4	1, 1-1/2 vagy 2	73,66	2,9
DMA/AF-A,B,C,D				77,98	3,07
DMA/AF-E				80,06	3,152
DMA/AF-F				87,33	3,438
DMA/AF-G				92,05	3,624
DMA/AF-H				97,18	3,826
DMA/AF-J				6	1, 1-1/2 vagy 2

8. ábra Fisher DSA méretek (lásd még a 4. táblázatot)

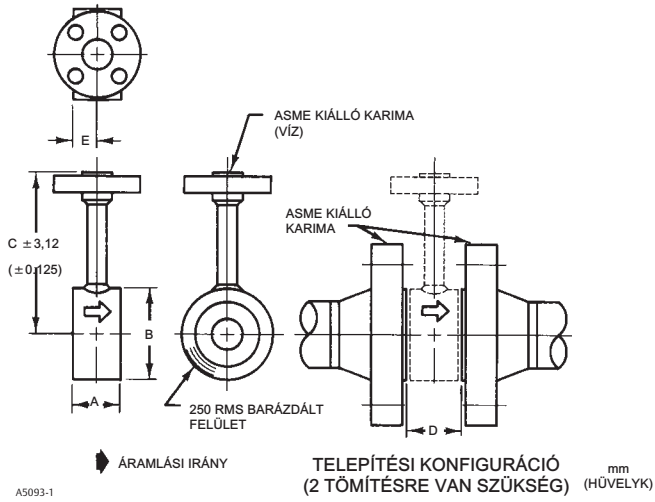


4. táblázat Fisher DSA típus méretei

MÉRET				
A		D (névleges csőméret), NPS	T	
mm	hüvelyk		mm	hüvelyk
360	14.19	8	248	9.75
		10	216	8.50
448	17.63	12	279	11.00
		14	267	10.50
		16	241	9.50
		18	216	8.50
524	20.63	20	267	10.50
		22	241	9.50
		24	216	8.50
		>24	216	8.50

Megjegyzés: NPS 6 szerelőkarima esetén adjon 69,6 mm-t (2,75 hüvelyk) az A és T méretekhez. A CL2500 szerelését illetően lépjen kapcsolatba az Emerson Process Management értékesítővel.

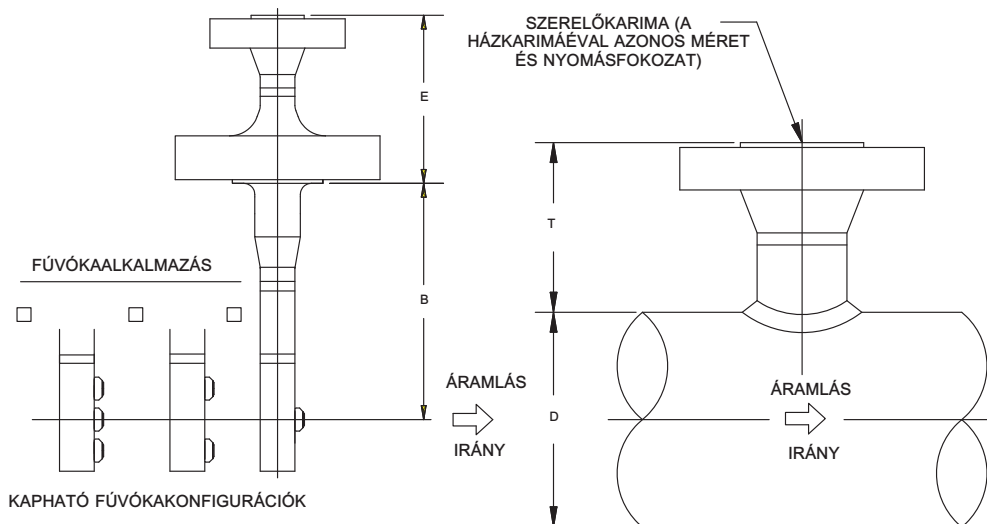
9. ábra Fisher DVI méretek (lásd még a 5. táblázatot)



5. táblázat. A Fisher DVI típus méretei

NÉVLEGES CSÖMÉRET, NPS	A	B	C - VÍZCSATLAKOZÁS ELLENKARIMÁHOZ					D	E
			NYOMÁSFOKOZAT						
			CL150	CL300	CL600	CL900	CL1500		
mm									
1	76	51	254	254	254	254	254	83	38
1-1/2	76	73	254	254	254	254	254	83	38
2	76	92	254	254	254	254	254	83	38
2-1/2	76	105	254	254	254	254	254	83	38
3	76	127	254	254	254	254	254	83	38
4	76	157	254	254	254	254	254	83	38
6	76	216	254	254	254	406	406	83	38
8	102	270	254	406	406	406	406	108	51
10	102	324	406	406	406	406	406	108	51
12	152	381	406	406	406	406	508	159	76
14	152	413	406	406	406	508	508	159	76
16	152	470	406	406	508	508	508	159	76
18	203	533	406	508	508	508	559	210	102
20	203	584	508	508	508	559	660	210	102
24	203	692	508	559	559	660	711	210	102
hüvelyk									
1	3	2,00	10	10	10	10	10	3,25	1,50
1-1/2	3	2,88	10	10	10	10	10	3,25	1,50
2	3	3,63	10	10	10	10	10	3,25	1,50
2-1/2	3	4,13	10	10	10	10	10	3,25	1,50
3	3	5,00	10	10	10	10	10	3,25	1,50
4	3	6,19	10	10	10	10	10	3,25	1,50
6	3	8,50	10	10	10	16	16	3,25	1,50
8	4	10,63	10	16	16	16	16	4,25	2,00
10	4	12,75	16	16	16	16	16	4,25	2,00
12	6	15,00	16	16	16	16	20	6,25	3,00
14	6	16,25	16	16	16	20	20	6,25	3,00
16	6	18,50	16	16	20	20	20	6,25	3,00
18	8	21,00	16	20	20	20	22	8,25	4,00
20	8	23,00	20	20	20	22	26	8,25	4,00
24	8	27,25	20	22	22	26	28	8,25	4,00

10. ábra A Fisher DMA/AF-HTC készülék méretei (lásd még 6. és 7. táblázatot is)



GA32864-C

6. táblázat. A Fisher DMA/AF-HTC típus méretei

VÍZKARIMA		A GŐZHŰTŐ HÁZKARIMÁJA ⁽¹⁾		MÉRET	
Méret, NPS	Nyomásfokozat	Méret, NPS	Nyomásfokozat	E (Standard)	
				mm	hüvelyk
1-1/2	CL150	3 vagy 4	CL150	203	8
	CL300	3 vagy 4	CL300	203	8
	CL600	3 vagy 4	CL600	203	8
	CL900	3 vagy 4	CL900	203	8
2	CL150	3 vagy 4	CL150	203	8
	CL300	3 vagy 4	CL300	203	8
	CL600	3 vagy 4	CL600	203	8
	CL900	3 vagy 4	CL900	254	10
	CL1500	3 vagy 4	CL1500	254	10
	CL2500	3 vagy 4	CL2500	292	11,5

1. Az NPS 4 DMA/AF-HTC minimálisan 4,00 hüvelyk belső szerelési csőátmérőt igényel. Lépjen kapcsolatba az Emerson Process Management értékesítővel az NPS 3 DMA/AF-HTC minimális szerelési belső csőátmérőért.

7. táblázat. A Fisher DMA/AF-HTC típus méretei

MÉRET						
D (névleges csőméret)		Gőzhűtő házkarimájának mérete, NPS	B (behelyezési hossz)		T (Magasság)	
mm	NPS		mm	hüvelyk	mm	hüvelyk
200	8	3 vagy 4	356	14,00	248	9,75
250	10	3 vagy 4	356	14,00	216	8,5
300	12	3 vagy 4	444	17,50	279	11,0
350	14	3 vagy 4	444	17,50	267	10,5
400	16	3 vagy 4	444	17,50	241	9,5
450	18	3 vagy 4	444	17,50	216	8,5
500	20	3 vagy 4	444	17,50	216	8,5
550	22	3 vagy 4	444	17,50	216	8,5
600 - 900	24 - 36	3 vagy 4	444	17,50	216	8,5

8. táblázat. Fisher DMA/AF beépítési minimális belső átmérő

A HÁZ MINIMÁLIS KARIMAMÉRETE	FÚVÓKA TÍPUSA	VÍZKARIMA	BEÉPÍTÉSI, MINIMÁLIS BELSŐ ÁTMÉRŐ
3	DMA/AF-A,B,C	1-1/2-2	2,624
3	DMA/AF-D,E	1-1/2-2	2,9
4	DMA/AF-A-H	1-1/2-2	4

Sem az Emerson, sem az Emerson Process Management, sem pedig egyik velük kapcsolatban álló entitás sem vállal felelősséget valamely termék kiválasztásáért, használatáért vagy karbantartásáért. Bármely termék kiválasztásának, használatának és karbantartásának felelőssége a vásárlót és a használót terheli.

A Fisher egy márkanév, amely az Emerson Electric Co. vállalat Emerson Process Management vállalati egysége egyik vállalatának tulajdonában van. Emerson Process Management, Emerson és az Emerson logó védjegyek és szolgáltatási jegyek, amelyek az Emerson Electric Co. tulajdonában vannak. Az összes többi védjegy a hozzájuk tartozó tulajdonos tulajdonában van.

A kiadvány tartalma kizárólag tájékoztatásra szolgál; és noha mindent megtettünk a pontosságának érdekében, nem tekinthető (kifejezett vagy vélelmezett) garanciának a benne leírt termékeket és szolgáltatásokat, illetve azok használatát vagy felhasználhatóságát tekintve. Az üzleti tevékenységet a cégünk által felállított feltételek és kikötések szabályozzák, amelyek kérésre rendelkezésre állnak. Fenntartjuk a jogot az ilyen termékek terveinek vagy jellemzőinek bármikori, bejelentés nélküli módosítására vagy javítására.

Emerson Process Management
Marshalltown, Iowa 50158 USA
Sorocaba, 18087 Brazil
Chatham, Kent ME4 4QZ UK
Dubai, United Arab Emirates
Singapore 128461 Singapore
www.Fisher.com

