

Πνευματικοί ενεργοποιητές Baumann™

Περιεχόμενα

Εισαγωγή	1	Ρύθμιση εύρους έδρας -	
Πεδίο εφαρμογής του εγχειριδίου	1	Ενεργοποιητής επέκτασης (ATE)	5
Επισημάνσεις όσον αφορά τη σχεδίαση	2	Σύνδεση ενεργοποιητή επέκτασης (ATE)	
Εγκατάσταση	2	με βαλβίδα - Μέρος 2	5
Σύνδεση ενεργοποιητή συμπίεσης (ATR)		Αντικατάσταση ελατηρίου,	
με βαλβίδα - Μέρος 1	3	Αλλαγή εύρους έδρας	6
Ρύθμιση εύρους έδρας -		Συντήρηση	6
Ενεργοποιητής συμπίεσης (ATR)	3	Μετατροπή στο χώρο εργασίας -	
Σύνδεση ενεργοποιητή συμπίεσης (ATR)		ATE σε ATR ή ATR σε ATE	6
με βαλβίδα - Μέρος 2	4	Αφαίρεση του ενεργοποιητή από τη βαλβίδα	7
Σύνδεση ενεργοποιητή επέκτασης (ATE)		Αποσυναρμολόγηση του ενεργοποιητή	8
με βαλβίδα - Μέρος 1	4	Επανασυναρμολόγηση του ενεργοποιητή ATE	8
		Επανασυναρμολόγηση του	
		ενεργοποιητή ATR	9
		Συντήρηση ενεργοποιητή	9
		Λειτουργία χειροκίνητου τροχού	9
		Παραγγελία ανταλλακτικών	24

Εισαγωγή

Οι ενεργοποιητές διαφράγματος πολλαπλών ελατηρίων Baumann είναι ισχυρές και συνεπτυγμένες συσκευές που είναι σχεδιασμένες να λειτουργούν βαλβίδες ελέγχου, στόμια αέρα, αποσβεστήρες ή μηχανικές συσκευές ρύθμισης ταχύτητας. Οι ενεργοποιητές παρέχουν είτε άμεση ενέργεια επέκτασης (ATE) είτε αντίστροφη ενέργεια συμπίεσης (ATR). Όταν εγκαθίσταται ενεργοποιητής ATE σε τυπική βαλβίδα Baumann, παρέχει κλείσιμο με αέρα (ATC) ή άνοιγμα σε περίπτωση αστοχίας. Όταν εγκαθίσταται ενεργοποιητής ATR, ο ενεργοποιητής παρέχει άνοιγμα με αέρα (ATO) ή κλείσιμο σε περίπτωση αστοχίας. Η σχεδίαση περιλαμβάνει εξαιρετικά χαμηλή υστέρηση λόγω απουσίας πλευρικών φορτίων που ασκούνται από λανθασμένη ευθυγράμμιση των ελατηρίων μονής σπείρας. Η χρήση πολλαπλών ελατηρίων προσφέρει επίσης σημαντικά χαμηλότερο προφίλ.

Οι συσκευές περιλαμβάνουν ψευδαργυρωμένα περιβλήματα διαφράγματος από χάλυβα με επικάλυψη εποξεικού υλικού και ζυγό ελατού σιδήρου με επικάλυψη εποξεικού υλικού. Διατίθενται περιβλήματα διαφράγματος από ανοξείδωτο χάλυβα, στελέχη ενεργοποιητή και ζυγοί για ενεργοποιητές Baumann μεγέθους 32 και 54. Ο ενεργοποιητής Baumann μεγέθους 16 διαθέτει ως στάνταρ εξοπλισμό, ζυγό από ανοξείδωτο χάλυβα και χαλύβδινο περίβλημα διαφράγματος με επικάλυψη εποξεικού υλικού. Όλα τα υπόλοιπα μεταλλικά εξαρτήματα κατασκευάζονται από ανοξείδωτο χάλυβα ή ψευδαργυρωμένο χάλυβα για βέλτιστη αντίσταση στη διάβρωση.

Όλοι οι ενεργοποιητές είναι κατάλληλοι για τυπικό εύρος θερμοκρασίας περιβάλλοντος -29 έως 71°C (-20 έως 160°F). Για λειτουργία σε υψηλότερη θερμοκρασία, διατίθεται μια προαιρετική σχεδίαση. Επικοινωνήστε με το γραφείο πωλήσεων της Emerson Process Management.

Πεδίο εφαρμογής του εγχειριδίου

Το παρόν εγχειρίδιο οδηγιών περιλαμβάνει πληροφορίες για την εγκατάσταση, τη συντήρηση και τα μέρη των πνευματικών ενεργοποιητών Baumann.

Μην εγκαθιστάτε, λειτουργείτε, ούτε να συντηρείτε ενεργοποιητές Baumann αν δεν είστε πλήρως εκπαιδευμένοι και πιστοποιημένοι στην εγκατάσταση, λειτουργία και συντήρηση των βαλβίδων, του ενεργοποιητή και των παρελκομένων. Για να αποφευχθεί η πρόκληση τραυματισμού ή υλικών ζημιών, είναι σημαντικό να διαβάσετε, να κατανοήσετε και να ακολουθήσετε προσεκτικά όλες τις οδηγίες του παρόντος εγχειριδίου, συμπεριλαμβανομένων όλων των συστάσεων ασφαλείας και των προειδοποιήσεων. Αν έχετε τυχόν απορίες σχετικά με τις οδηγίες αυτές, επικοινωνήστε με το γραφείο πωλήσεων της Emerson Process Management πριν προχωρήσετε στη χρήση.



Επισημάνσεις όσον αφορά τη σχεδίαση

Ο ίδιος βασικός ενεργοποιητής μπορεί να ρυθμιστεί με αρκετούς τρόπους. Από τις παραλλαγές μπορεί να προκύψει διαδρομή 7,9 mm (5/16 in.), 12,7 mm (1/2 in.) ή 19,1 mm (3/4 in.). Οι πίνακες ελατηρίων παραθέτουν τα ονομαστικά εύρη ελατηρίων έδρας. Κάθε γραμμή του πίνακα αναφέρει το υψηλό και το χαμηλό όριο για την πίεση αέρα σήματος, μετρημένη σε bar και λίβρες ανά τετραγωνική ίντσα (psi). Αυτές οι πιέσεις σήματος παράγουν τα ονομαστικά μήκη διαδρομής όταν ο ενεργοποιητής δεν φέρει φορτίο. Οι συνδέσεις αέρα σήματος χρησιμοποιούν ρακόρ 1/4 NPT και βρίσκονται τόσο στο κάτω (στοιχείο 43) όσο και στο πάνω (στοιχείο 44) περίβλημα διαφράγματος. Χρησιμοποιήστε την κάτω σύνδεση για ενεργοποιητή συμπίεσης (ATR) και την πάνω σύνδεση για ενεργοποιητή επέκτασης (ATE). Η πίεση αέρα σήματος δεν πρέπει να υπερβαίνει τα 2,4 bar (35 psi). Οι υψηλότερες πιέσεις μπορεί να προκαλέσουν διαρροή από το διάφραγμα.

Εγκατάσταση

⚠ ΠΡΟΕΙΔΟΠΟΙΗΣΗ

Φοράτε πάντα προστατευτικά γάντια, ρουχισμό και γυαλιά κατά την εκτέλεση των εργασιών εγκατάστασης, για να αποφύγετε σωματικές βλάβες.

Για να αποφύγετε σωματικές βλάβες ή υλικές ζημιές που προκαλούνται από τη ρήξη εξαρτημάτων που συγκρατούν πίεση, βεβαιωθείτε ότι οι συνθήκες λειτουργίας δεν υπερβαίνουν την ονομαστική τιμή του κορμού βαλβίδας ή την ονομαστική τιμή σύνδεσης φλάντζας ή άλλα όρια που αναφέρονται στην πινακίδα ονομαστικών στοιχείων. Χρησιμοποιήστε συσκευές περιορισμού ή εκτόνωσης της πίεσης ώστε οι συνθήκες λειτουργίας να μην υπερβαίνουν τα όρια αυτά.

Απευθυνθείτε στον υπεύθυνο μηχανικό ασφαλείας ή διεργασίας για πρόσθετα μέτρα που πρέπει να λαμβάνονται για την προστασία από τα μέσα διεργασίας.

Αν πρόκειται να γίνει εγκατάσταση του προϊόντος σε υπάρχουσα εφαρμογή, ανατρέξτε επίσης στην ΠΡΟΕΙΔΟΠΟΙΗΣΗ στην αρχή της ενότητας Συντήρηση στη σελίδα 6 του παρόντος εγχειριδίου οδηγιών.

ΠΡΟΣΟΧΗ

Συχνά, αυτοί οι τύποι ενεργοποιητών προσαρτώνται σε βαλβίδες οι οποίες περιλαμβάνουν στέλεχος από ανοξείδωτο χάλυβα και έδρα βαλβίδας. Κατά τη συναρμολόγηση ή ρύθμιση των ενεργοποιητών, μη στρέψετε ποτέ το στέλεχος της βαλβίδας όταν το πώμα ακουμπά στην έδρα της βαλβίδας. Αν τα δύο μέρη από ανοξείδωτο χάλυβα περιστρέφονται ενώ ακουμπούν το ένα το άλλο, είναι πολύ εύκολο να υποστούν ζημιά.

Κατά τη ρύθμιση του στελέχους της βαλβίδας (στοιχείο 5), μη χρησιμοποιείτε πένσα ή κλειδί για να πιάσετε απευθείας το στέλεχος. Κάτι τέτοιο θα καταστρέψει την επιφάνεια του στελέχους και θα προκαλέσει ζημιά στο παρέμβυσμα της βαλβίδας.

Αντ' αυτού, σφίξτε μαζί τα δύο παξιμάδια ασφάλισης (στοιχείο 27) στο στέλεχος, με αντίστροφη φορά το ένα από το άλλο. Η ενέργεια αυτή σας επιτρέπει να στρέψετε το στέλεχος, στρέφοντας τα παξιμάδια ασφάλισης με ένα κλειδί.

⚠ ΠΡΟΕΙΔΟΠΟΙΗΣΗ

Μπορεί να προκληθούν σωματικές βλάβες ή ζημιά στον εξοπλισμό από ξαφνική απελευθέρωση της πίεσης ή έκρηξη των εξαρτημάτων, αν το συγκρότημα βαλβίδας εγκατασταθεί εκεί όπου οι συνθήκες λειτουργίας ενδέχεται να υπερβαίνουν τα όρια που αναφέρονται στο έντυπο υλικό του προϊόντος, τα όρια που αναφέρονται στις αντίστοιχες πινακίδες ονομαστικών στοιχείων ή την ονομαστική τιμή της εφαρμοζόμενης φλάντζας σωλήνα. Χρησιμοποιήστε συσκευές εκτόνωσης της πίεσης σύμφωνα με όσα προβλέπονται από τους κρατικούς ή τους αποδεκτούς κώδικες του κλάδου και τις ορθές μηχανολογικές πρακτικές. Αν δεν μπορείτε να προσδιορίσετε τις προδιαγραφές και τα όρια αυτού του προϊόντος, επικοινωνήστε με το γραφείο πωλήσεων της Emerson Process Management πριν συνεχίσετε.

Η διαρροή από το παρέμβυσμα μπορεί να προκαλέσει σωματικές βλάβες. Ενδέχεται να χρειαστεί επαναρύθμιση του παρεμβύσματος προκειμένου αυτό να πληροί συγκεκριμένες συνθήκες λειτουργίας.

Αν μετακινήσετε ή εργαστείτε σε βαλβίδα στην οποία υπάρχει εγκατεστημένος ενεργοποιητής με πίεση φορτίου, μην πλησιάζετε τα χέρια σας και τα εργαλεία στη διαδρομή του στελέχους, για την αποφυγή σωματικών βλαβών. Να είστε ιδιαίτερα προσεκτικοί όταν αφαιρείτε το συνδετήρα του στελέχους για να αποδεσμεύσετε όλο το φορτίο του στελέχους του ενεργοποιητή, είτε προέρχεται από την πίεση αέρα στο διάφραγμα είτε από τη συμπίεση στα ελατήρια του ενεργοποιητή.

Να είστε επίσης προσεκτικοί όταν προσαρμόζετε ή καταργείτε κάποιο προαιρετικό στοπ διαδρομής. Ανατρέξτε στις σχετικές οδηγίες συντήρησης του ενεργοποιητή.

Αν ανυψώσετε τη βαλβίδα, λάβετε τις κατάλληλες προφυλάξεις για την αποφυγή τραυματισμού άλλων ατόμων σε περίπτωση που γλιστρήσει το βαρούλκο ή οι αρτάνες. Φροντίστε να χρησιμοποιείτε βαρούλκα και αλυσίδες ή αρτάνες κατάλληλου μεγέθους για το χειρισμό της βαλβίδας.

Σύνδεση ενεργοποιητή συμπίεσης (ATR) με βαλβίδα - Μέρος 1

Ακολουθήστε αυτές τις οδηγίες κατά τη συναρμολόγηση του ενεργοποιητή σε βαλβίδα ή άλλη συσκευή που παρέχει πλήρες στοπ προς μια κατεύθυνση.

1. Πριν την εκκίνηση, προσδιορίστε και εντοπίστε τα μέρη αυτά στο συγκρότημα βαλβίδας, σχήμα 1: παξιμάδια ασφάλισης στελέχους (27), δείκτης διαδρομής (58), κολάρο (στοιχείο 8), κινητήριο παξιμάδι ζυγού (9) και συγκρότημα πώματος και στελέχους (στοιχεία 4 και 5). Ανατρέξτε στις οδηγίες συναρμολόγησης για την κατάλληλη βαλβίδα ελέγχου Baumann.
2. Τοποθετήστε τον κορμό της βαλβίδας (στοιχείο 1) σε μέγερνη. Συσφίξτε τα επίπεδα ακραία μπροστινά μέρη της βαλβίδας. **ΜΗ ΣΥΣΦΙΓΓΕΤΕ ΤΑ ΠΛΑΙΪΝΑ ΜΕΡΗ ΤΗΣ ΒΑΛΒΙΔΑΣ.** Κάτι τέτοιο ενδέχεται να αλλοιώσει το σχήμα του καλουπιού και να καταστρέψει τη βαλβίδα.
3. Αρχίστε να συνδέετε τον ενεργοποιητή στον κορμό της βαλβίδας, σχήματα 1 και 2 έως σχήμα 14, ανάλογα με τον τύπο του ενεργοποιητή. Το κινητήριο παξιμάδι ζυγού (στοιχείο 9) και ο δείκτης διαδρομής (στοιχείο 58) πρέπει να αφαιρεθούν από το συγκρότημα κορμού βαλβίδας. Η οπή στο κάτω μέρος του ζυγού ενεργοποιητή (στοιχείο 17) πρέπει να εφαρμόζει πάνω από το επάνω μέρος του στελέχους βαλβίδας (στοιχείο 5). Γείρετε το επάνω μέρος του ενεργοποιητή προς τα πίσω υπό γωνία, ώστε να μπορέσετε να αποκτήσετε πρόσβαση στο επάνω μέρος του στελέχους βαλβίδας (στοιχείο 5).
4. Τοποθετήστε το κινητήριο παξιμάδι (στοιχείο 9) πάνω από το στέλεχος βαλβίδας (στοιχείο 5) με την επίπεδη πλευρά να βλέπει προς τα πάνω. (Η στρογγυλεμένη πλευρά πρέπει να βλέπει προς τα κάτω, προς την επάνω επιφάνεια του ζυγού).
5. Βιδώστε τα δύο παξιμάδια ασφάλισης (στοιχείο 27) στο στέλεχος βαλβίδας (στοιχείο 5). Στρέψτε και τα δύο παξιμάδια όσο το δυνατόν περισσότερο. Ασφαλίστε τα παξιμάδια μαζί χρησιμοποιώντας δύο κλειδιά ώστε να τα σφίξετε με αντίστροφη φορά το ένα από το άλλο. Στρέφοντας τα ασφαλισμένα παξιμάδια με ένα κλειδί, μπορείτε να περιστρέψετε το στέλεχος βαλβίδας χωρίς να προκαλέσετε ζημιά στην επιφάνεια του στελέχους.
6. Τοποθετήστε το δείκτη διαδρομής (στοιχείο 58) πάνω από το στέλεχος βαλβίδας (στοιχείο 5).
7. Αν ισχύει, ξεσφίξτε το κολάρο του άξονα, (στοιχείο 25), σχήμα 6, και στρέψτε το προς τα δεξιά μέχρι να φτάσει στο κάτω μέρος του στελέχους ενεργοποιητή (στοιχείο 26).
8. Αλείψτε με αντικολλητική ουσία τα πρώτα σπειρώματα του στελέχους βαλβίδας (στοιχείο 5). Στρέψτε τον ενεργοποιητή προς τα αριστερά για να εμπλέξετε το πρώτο σπείρωμα στο στέλεχος. Περάστε το στέλεχος στον ενεργοποιητή κατά μισή στροφή.
9. Εφαρμόστε πίεση 1 bar (15 psi) στη θύρα αέρα σήματος στο κάτω περίβλημα διαφράγματος (στοιχείο 43). Το κάτω μέρος του ζυγού θα κατέβει και θα ακουμπήσει στο επάνω μέρος του κολάρου βαλβίδας (στοιχείο 8).
10. Με το χέρι, σφίξτε το κινητήριο παξιμάδι (στοιχείο 9).
11. Χρησιμοποιήστε ένα κλειδί στα παξιμάδια αντίστροφης σύσφιξης (στοιχείο 27) και περιστρέψτε το στέλεχος (στοιχείο 5) προς τα επάνω μέχρι να αισθανθείτε αντίσταση.
12. Με σφυρί και ζουμπά, σφίξτε το κινητήριο παξιμάδι (στοιχείο 9).
13. Στη συνέχεια, πραγματοποιήστε τη ρύθμιση εύρους έδρας. Δείτε την επόμενη ενότητα.

Ρύθμιση εύρους έδρας - Ενεργοποιητής συμπίεσης (ATR)

Με τη ρύθμιση αυτή, η βαλβίδα ρυθμίζεται έτσι ώστε να ανοίγει και να κλείνει στις σωστές πιέσεις αέρα σήματος. Στον ενεργοποιητή συμπίεσης, όταν η πίεση φτάσει στη χαμηλή κλίμακα του εύρους, η βαλβίδα θα πρέπει μόλις να αρχίσει να ανοίγει. Αφού το εύρος έδρας ρυθμιστεί σωστά, η βαλβίδα πρέπει να είναι τελείως ανοικτή όταν λαμβάνει πλήρη πίεση αέρα σήματος, ενώ και η διαδρομή βαλβίδας πρέπει επίσης να είναι σωστή. Οι πίνακες ελατηρίων παραθέτουν τα πιθανά εύρη πίεσης για διάφορες διαμορφώσεις βαλβίδας. Το σήμα πίεσης στη χαμηλή σκάλα του εύρους πίεσης εξαρτάται από τα ελατήρια που χρησιμοποιούνται στον ενεργοποιητή. Για να κάνετε αυτή τη ρύθμιση, θα χρειαστείτε μια ρυθμιζόμενη πηγή πεπιεσμένου αέρα με εύρος από 0 έως 1 bar (0 έως 15 psi) για ενεργοποιητές Baumann 16 και 32 και 0 έως 1,4 bar (0 έως 20 psi) για ενεργοποιητές Baumann 54 και 70 με εξωτερικό συνδετήρα 1/4 NPT.

1. Συνδέστε την πηγή αέρα με τη θύρα αέρα σήματος στο κάτω περίβλημα διαφράγματος (στοιχείο 43). Αρχίστε με πίεση 0 bar (0 psi) αυξήστε σταδιακά την πίεση. Παρατηρήστε την πίεση στο σημείο όπου το στέλεχος βαλβίδας (στοιχείο 5) αρχίζει μόλις να κινείται.

- α. Αν η πίεση στο στάδιο αυτό είναι υπερβολικά χαμηλή (χαμηλότερα από τις συνιστώμενες αρχικές τιμές έδρας που φαίνεται στους πίνακες ελατηρίων), το συγκρότημα ενεργοποιητή και στελέχους πρέπει να είναι μακρύτερο. Περιστρέψτε το στέλεχος βαλβίδας (στοιχείο 5) κατά 1/2 της στροφής προς τα έξω από το στέλεχος ενεργοποιητή (στοιχείο 26).
- β. Αν η πίεση σε αυτό το στάδιο είναι υπερβολικά υψηλή, το συγκρότημα ενεργοποιητή και στελέχους πρέπει να είναι κοντύτερο. Περιστρέψτε το στέλεχος βαλβίδας (στοιχείο 5) στο στέλεχος ενεργοποιητή (στοιχείο 26) κατά 1/2 της στροφής.
2. Ρυθμίστε το μήκος του στελέχους βαλβίδας (στοιχείο 5) όπως περιγράφεται παραπάνω. Περιστρέψτε πάντα το στέλεχος βαλβίδας (στοιχείο 5), χρησιμοποιώντας ένα κλειδί στα δύο παξιμάδια αντίστροφης σύσφιξης (στοιχείο 27). Μην περιστρέψετε τα στελέχη ενώ το πώμα είναι στην έδρα.
3. Μπορεί να χρειαστεί να επαναλάβετε τα βήματα 1 και 2 αρκετές φορές ώστε να λάβετε τη σωστή ρύθμιση.

ΠΡΟΣΟΧΗ

Θυμηθείτε ότι δεν πρέπει να επιτρέπεται στο στέλεχος βαλβίδας (στοιχείο 5) να στρέφεται πάνω στην έδρα βαλβίδας όταν τα δύο μέρη ακουμπούν το ένα το άλλο. Πριν κάνετε οποιαδήποτε ρύθμιση, εφαρμόστε πίεση 1 bar (15 psi) στον ενεργοποιητή. Η ενέργεια αυτή ανυψώνει το στέλεχος βαλβίδας από την έδρα και βοηθά να αποφεύγεται η πρόκληση ζημιάς.

Σύνδεση ενεργοποιητή συμπίεσης (ATR) με βαλβίδα - Μέρος 2

1. Αφού το εύρος έδρας ρυθμιστεί σωστά, μπορείτε να ολοκληρώσετε τη συναρμολόγηση. Εφαρμόστε πίεση 1 bar (15 psi) στη θύρα σήματος του ενεργοποιητή.
2. Χρησιμοποιήστε δύο κλειδιά και απασφαλίστε τα δύο παξιμάδια αντίστροφης σύσφιξης (στοιχείο 27). Υπάρχουν επίπεδα τμήματα στο στέλεχος ενεργοποιητή (στοιχείο 26). Συγκρατήστε αυτά τα επίπεδα τμήματα με ένα κλειδί και περιστρέψτε, ένα-ένα, κάθε παξιμάδι όσο το δυνατόν περισσότερο. Σφίξτε πάλι τα δύο παξιμάδια με αντίστροφη φορά το ένα από το άλλο.
3. Μειώστε την πίεση αέρα σε 0 bar (0 psi). Ξεσφίξτε τις βίδες (στοιχείο 57) οι οποίες συγκρατούν την κλίμακα δείκτη διαδρομής (στοιχείο 56) στη θέση της. Ρυθμίστε την κλίμακα έτσι ώστε η χαμηλότερη γραμμή να ταιριάζει με το επίπεδο της ροδέλας του δείκτη διαδρομής.
4. Ρυθμίστε την πίεση αέρα στην υψηλή κλίμακα της λειτουργικής πίεσης της βαλβίδας. Ο δείκτης διαδρομής θα πρέπει μετακινείται σε όλο το εύρος της ονομαστικής διαδρομής των 7,9, 12,7, ή 19,1 mm (5/16, 1/2 ή 3/4 in.).

Σημείωση

Το κολάρο άξονα (στοιχείο 25), αν υπάρχει, μπορεί να ρυθμιστεί σε ενδιάμεσες θέσεις ώστε να παρέχεται ένα ελάχιστο διάστημα ανάσχεσης διαδρομής της ανοιγόμενης βαλβίδας μετά τη βαθμονόμηση.

Σύνδεση ενεργοποιητή επέκτασης (ATE) με βαλβίδα - Μέρος 1

Ακολουθήστε αυτές τις οδηγίες κατά τη συναρμολόγηση του ενεργοποιητή σε βαλβίδα ή άλλη συσκευή που παρέχει πλήρες στοπ προς μια κατεύθυνση (Ο ενεργοποιητής Baumann 70 είναι ATR μόνο).

1. Πριν την εκκίνηση, προσδιορίστε και εντοπίστε τα μέρη αυτά στο συγκρότημα βαλβίδας, σχήμα 1: παξιμάδια ασφάλισης στελέχους (στοιχείο 27), δείκτης διαδρομής (58), κολάρο (στοιχείο 8), κινητήριο παξιμάδι ζυγού (9) και συγκρότημα πώματος και στελέχους (στοιχεία 4 και 5). Ανατρέξτε στις οδηγίες συναρμολόγησης για την κατάλληλη βαλβίδα ελέγχου Baumann.
2. Τοποθετήστε τον κορμό της βαλβίδας (στοιχείο 1) σε μέγγενη. Συσφίξτε τα επίπεδα ακραία μπροστινά μέρη της βαλβίδας. **ΜΗ ΣΥΣΦΙΓΓΕΤΕ ΤΑ ΠΛΑΪΝΑ ΜΕΡΗ ΤΗΣ ΒΑΛΒΙΔΑΣ.** Κάτι τέτοιο ενδέχεται να αλλοιώσει το σχήμα του καλουπιού και να καταστρέψει τη βαλβίδα.
3. Αρχίστε να συνδέετε τον ενεργοποιητή με τον κορμό της βαλβίδας. Το κινητήριο παξιμάδι ζυγού (στοιχείο 9) και ο δείκτης διαδρομής (στοιχείο 58) πρέπει να αφαιρεθούν από το συγκρότημα κορμού βαλβίδας. Η οπή στο κάτω μέρος του ζυγού

ενεργοποιητή (στοιχείο 17) πρέπει να εφαρμόζει πάνω στο επάνω μέρος του στελέχους βαλβίδας (στοιχείο 5). Γείρτε το επάνω μέρος του ενεργοποιητή προς τα πίσω υπό γωνία, ώστε να μπορέσετε να αποκτήσετε πρόσβαση στο επάνω μέρος του στελέχους βαλβίδας (στοιχείο 5).

4. Τοποθετήστε το κινητήριο παξιμάδι (στοιχείο 9) πάνω από το στέλεχος βαλβίδας (στοιχείο 5) με την επίπεδη πλευρά να βλέπει προς τα πάνω. (Η στρογγυλεμένη πλευρά πρέπει να βλέπει προς τα κάτω, προς την επάνω επιφάνεια του ζυγού).
5. Βιδώστε τα δύο παξιμάδια ασφάλισης (στοιχείο 27) στο στέλεχος βαλβίδας (στοιχείο 5). Στρέψτε και τα δύο παξιμάδια όσο το δυνατόν περισσότερο. Ασφαλίστε τα παξιμάδια μαζί χρησιμοποιώντας δύο κλειδιά ώστε να τα σφίξετε αντίστροφα το ένα από το άλλο. Στρέφοντας τα ασφαλισμένα παξιμάδια με το κλειδί, μπορείτε να περιστρέψετε το στέλεχος βαλβίδας χωρίς να προκαλέσετε ζημιά στην επιφάνεια του στελέχους.
6. Τοποθετήστε το δείκτη διαδρομής (στοιχείο 58) πάνω από το στέλεχος βαλβίδας (στοιχείο 5).
7. Αν ισχύει, ξεσφίξτε το κολάρο του άξονα (στοιχείο 25, σχήμα 6) και στρέψτε το προς τα δεξιά μέχρι να φτάσει στο κάτω μέρος του στελέχους ενεργοποιητή (στοιχείο 26).
8. Αλείψτε με αντικολητική ουσία τα πρώτα σπειρώματα του στελέχους βαλβίδας (στοιχείο 5). Τοποθετήστε τον ενεργοποιητή πάνω από το επάνω μέρος του κολάρου βαλβίδας (στοιχείο 8). Ο ζυγός του ενεργοποιητή θα έρθει σε επαφή με το επάνω μέρος του κολάρου (στοιχείο 8). Εκτείνετε το στέλεχος βαλβίδας (στοιχείο 5) στο στέλεχος ενεργοποιητή (στοιχείο 26). Περιστρέψτε το στέλεχος (στοιχείο 5) μέχρι να σταματήσει και στη συνέχεια περιστρέψτε το προς τα πίσω κατά 1/2 της στροφής.
9. Με το χέρι, σφίξτε το κινητήριο παξιμάδι (στοιχείο 9).
10. Χρησιμοποιήστε ένα κλειδί στα παξιμάδια αντίστροφης σύσφιξης (στοιχείο 27) και περιστρέψτε το στέλεχος (στοιχείο 5) προς τα επάνω μέχρι να αισθανθείτε αντίσταση.
11. Με σφυρί και ζουμπά, σφίξτε το κινητήριο παξιμάδι (στοιχείο 9).
12. Στη συνέχεια, πραγματοποιήστε τη ρύθμιση εύρους έδρας. Δείτε την επόμενη ενότητα.

Ρύθμιση εύρους έδρας - Ενεργοποιητής επέκτασης (ATE)

Με τη ρύθμιση αυτή, η βαλβίδα ρυθμίζεται έτσι ώστε να ανοίγει και να κλείνει στις σωστές πιέσεις αέρα σήματος. Στον ενεργοποιητή επέκτασης, όταν η πίεση φτάσει στην υψηλή κλίμακα του εύρους, η βαλβίδα θα πρέπει να είναι εντελώς κλειστή. Αφού το εύρος έδρας ρυθμιστεί σωστά, η βαλβίδα πρέπει να είναι τελείως ανοικτή όταν λαμβάνει τη χαμηλή ένδειξη για την πίεση αέρα σήματος, ενώ και η διαδρομή βαλβίδας πρέπει επίσης να είναι σωστή. Οι πίνακες ελατηρίων παραθέτουν τα πιθανά εύρη πίεσης για διάφορες διαμορφώσεις βαλβίδας. Το σήμα πίεσης στην υψηλή σκάλα του εύρους πίεσης εξαρτάται από τα ελατήρια που χρησιμοποιούνται στον ενεργοποιητή. Για να κάνετε αυτή τη ρύθμιση, θα χρειαστείτε μια ρυθμιζόμενη πηγή πεπιεσμένου αέρα με εύρος από 0 έως 1 bar (0 έως 15 psi) για ενεργοποιητές Baumann 16 και 32 ή 0 έως 1,4 bar (0 έως 20 psi) για ενεργοποιητές Baumann 54 και 70 με εξωτερικό συνδετήρα 1/4 NPT.

1. Συνδέστε την πηγή αέρα με τη θύρα αέρα σήματος στο επάνω περίβλημα διαφράγματος (στοιχείο 44). Αυξήστε σταδιακά την πίεση προς την υψηλή κλίμακα που αναφέρεται στον κατάλληλο πίνακα ελατηρίων. Παρατηρήστε την πίεση στο στάδιο όπου η βαλβίδα εδράζεται πλήρως και το στέλεχος βαλβίδας (στοιχείο 5) σταματά να κινείται.
 - α. Αν η πίεση σε αυτό το στάδιο είναι υπερβολικά υψηλή, το συγκρότημα ενεργοποιητή και στελέχους πρέπει να είναι μακρύτερο. Περιστρέψτε το στέλεχος βαλβίδας (στοιχείο 5) κατά 1/2 της στροφής προς τα έξω από το στέλεχος ενεργοποιητή (στοιχείο 26).
 - β. Αν η πίεση σε αυτό το στάδιο είναι υπερβολικά χαμηλή, το συγκρότημα ενεργοποιητή και στελέχους πρέπει να είναι κοντύτερο. Περιστρέψτε το στέλεχος βαλβίδας (στοιχείο 5) στο στέλεχος ενεργοποιητή (στοιχείο 26) κατά 1/2 της στροφής.
2. Ρυθμίστε το μήκος του στελέχους βαλβίδας (στοιχείο 5) όπως περιγράφεται στο τελευταίο βήμα. Περιστρέψτε πάντα το στέλεχος βαλβίδας (στοιχείο 5), χρησιμοποιώντας ένα κλειδί στα δύο παξιμάδια αντίστροφης σύσφιξης (στοιχείο 27).

ΠΡΟΣΟΧΗ

Θυμηθείτε ότι δεν πρέπει να επιτρέπεται στο στέλεχος βαλβίδας (στοιχείο 5) να στρέφεται πάνω στην έδρα βαλβίδας όταν τα δύο μέρη ακουμπούν το ένα το άλλο. Πριν κάνετε οποιαδήποτε ρύθμιση, βεβαιωθείτε ότι δεν υπάρχει σήμα αέρα στον ενεργοποιητή.

3. Μπορεί να χρειαστεί να επαναλάβετε τα βήματα 1 και 2 αρκετές φορές ώστε να λάβετε τη σωστή ρύθμιση.

Σύνδεση ενεργοποιητή επέκτασης (ATE) με βαλβίδα - Μέρος 2

1. Αφού το εύρος έδρας ρυθμιστεί σωστά, μπορείτε να ολοκληρώσετε τη συναρμολόγηση. Εφαρμόστε πίεση 0 bar (0 psi) στη θύρα σήματος του ενεργοποιητή.

- Χρησιμοποιήστε δύο κλειδιά και απασφαλίστε τα δύο παξιμάδια αντίστροφης σύσφιξης (στοιχείο 27). Υπάρχουν επίπεδα τμήματα στο στέλεχος ενεργοποιητή (στοιχείο 26). Συγκρατήστε τα επίπεδα τμήματα με ένα κλειδί και περιστρέψτε, ένα-ένα, κάθε παξιμάδι προς τα πάνω μέχρι να αισθανθείτε αντίσταση. Σφίξτε πάλι τα δύο παξιμάδια με αντίστροφη φορά το ένα από το άλλο.
- Εφαρμόστε πίεση 1 bar (15 psi) στη θύρα σήματος. Ξεσφίξτε τις βίδες (στοιχείο 57) οι οποίες συγκρατούν την κλίμακα δείκτη διαδρομής (στοιχείο 56) στη θέση της. Ρυθμίστε την κλίμακα έτσι ώστε η χαμηλότερη γραμμή να ταιριάζει με το επίπεδο του δείκτη διαδρομής (στοιχείο 58).
- Εφαρμόστε πίεση 0 bar (0 psi). Ο δείκτης διαδρομής (στοιχείο 58) θα πρέπει μετακινείται σε όλο το εύρος της ονομαστικής διαδρομής των 7,9, 12,7, ή 19,1 mm (5/16, 1/2 ή 3/4 in.).

Αντικατάσταση ελατηρίου, Αλλαγή εύρους έδρας

Τα ελατήρια μέσα στον ενεργοποιητή μπορούν να αντικατασταθούν ή να αλλαχτούν αν χρειάζεται. Αυτό είναι απαραίτητο αν θέλετε να αλλάξετε το εύρος έδρας - το εύρος των πιέσεων στο οποίο έχει σχεδιαστεί να λειτουργεί ο ενεργοποιητής. Οι πίνακες ελατηρίων παραθέτουν τους πιθανούς συνδυασμούς ελατηρίου. Για να χρησιμοποιήσετε τους πίνακες, εντοπίστε τη διαδρομή και το εύρος πίεσης για τη διαμόρφωση της νέας βαλβίδας. Έτσι θα μάθετε τον αριθμό εξαρτήματος και την ποσότητα των ελατηρίων που χρειάζονται.

Τα σχήματα 2 και 3 για ενεργοποιητές Baumann 16, τα σχήματα 4 και 5 για ενεργοποιητές Baumann 32, τα σχήματα 10 και 11 για ενεργοποιητές Baumann 54 και το σχήμα 14 για ενεργοποιητές Baumann 70 δείχνουν τις σωστές διαμορφώσεις συγκροτήματος για βαλβίδες επέκτασης και βαλβίδες συμπίεσης. Λάβετε υπόψη ότι και οι δύο τύποι περιλαμβάνουν τα ίδια εξαρτήματα, αλλά έχουν διαφορετική διάταξη. Οι παρακάτω ενότητες περιέχουν λεπτομερείς οδηγίες συναρμολόγησης και αποσυναρμολόγησης.

Συντήρηση

⚠ ΠΡΟΕΙΔΟΠΟΙΗΣΗ

Αποτρέψτε τυχόν τραυματισμούς και υλικές ζημιές λόγω ξαφνικής εκτόνωσης πίεσης ή λόγω ρήξης των μερών. Πριν εκτελέσετε οποιοδήποτε εργασίες συντήρησης:

- Μη βγάξετε τον ενεργοποιητή από τη βαλβίδα, ενώ η βαλβίδα εξακολουθεί να είναι υπό πίεση.
- Φοράτε πάντα προστατευτικά γάντια, ρουχισμό και γυαλιά κατά την εκτέλεση εργασιών συντήρησης.
- Αποσυνδέστε τις γραμμές παροχής πίεσης αέρα, ηλεκτρικού ρεύματος ή σήματος ελέγχου στον ενεργοποιητή. Βεβαιωθείτε ότι ο ενεργοποιητής δεν μπορεί να ανοίξει ή να κλείσει ξαφνικά τη βαλβίδα.
- Χρησιμοποιήστε βαλβίδες παράκαμψης ή διακόψτε εντελώς την διεργασία για να απομονώσετε τη βαλβίδα από την πίεση διεργασίας. Εκτονώστε την πίεση διεργασίας και στις δύο πλευρές της βαλβίδας. Αποστραγγίστε τα μέσα διεργασίας και από τις δύο πλευρές της βαλβίδας.
- Ελευθερώστε την πίεση φόρτισης του υδραυλικού ενεργοποιητή και ανακουφίστε τυχόν προσυμπύεση ελατηρίου.
- Χρησιμοποιήστε τις διαδικασίες ασφάλισης, για να βεβαιωθείτε ότι εφαρμόζονται τα παραπάνω μέτρα ενόσω εργάζεστε στον εξοπλισμό.
- Ο στυπιοθλίπτης βαλβίδας μπορεί να περιέχει υγρά διεργασίας υπό πίεση, *ακόμη και όταν η βαλβίδα έχει αφαιρεθεί από τη σωλήνωση*. Τα υγρά της διεργασίας μπορεί να ψεκαστούν υπό πίεση όταν βγάξετε το υλικό στερέωσης παρεμβύσματος ή τους δακτύλιους παρεμβύσματος ή όταν ξεσφίγγετε την τάπα σωλήνα στυπιοθλίπτη.
- Απευθυνθείτε στον υπεύθυνο μηχανικό ασφαλείας ή διεργασίας για πρόσθετα μέτρα που πρέπει να λαμβάνονται για την προστασία από τα μέσα διεργασίας.

Μετατροπή στο χώρο εργασίας - ATE σε ATR ή ATR σε ATE

Εξαιρουμένου του ενεργοποιητή Baumann 70, αυτοί οι ενεργοποιητές μπορούν να αλλάξουν από λειτουργία επέκτασης (ATE) σε λειτουργία συμπίεσης ή από λειτουργία ATR σε λειτουργία ATE. Αν κάνετε αυτήν την αλλαγή χωρίς να αλλάξετε το εύρος έδρας, μπορείτε να επαναχρησιμοποιήσετε τα ίδια εξαρτήματα. Τα εξαρτήματα απλώς συναρμολογούνται με διαφορετικό τρόπο. Η συναρμολόγηση αυτή περιγράφεται λεπτομερώς στις παρακάτω ενότητες. Οι παρακάτω ενότητες περιέχουν τις οδηγίες συναρμολόγησης και αποσυναρμολόγησης.

Σημείωση

Ο ενεργοποιητής Baumann 70 διατίθεται μόνο σε λειτουργία ATR.

Η μετατροπή στο χώρο εργασίας δεν μπορεί να γίνει σε ενεργοποιητές με δύο στοπ.

⚠ ΠΡΟΕΙΔΟΠΟΙΗΣΗ

Για να αποφύγετε σωματικές βλάβες ή υλικές ζημιές λόγω συμπίεσης των ελατηρίων του ενεργοποιητή, βγάλτε τελευταία τα μακριά μπουλόνια με σπειρώματα.

Το επάνω περίβλημα ενεργοποιητή μπορεί να παραμείνει στερεωμένο στο διάφραγμα και το κάτω περίβλημα κατά την αποσυναρμολόγηση, ακόμη και αν έχετε ξεσφίξει τα μπουλόνια με σπειρώματα του περιβλήματος. Αν συμβεί αυτό, τα ελατήρια του ενεργοποιητή εξακολουθούν να είναι υπό συμπίεση. Το επάνω περίβλημα μπορεί ξαφνικά να χαλαρώσει και να εκτιναχθεί λόγω της συμπιεσμένης ενέργειας των ελατηρίων. Αν το επάνω περίβλημα είναι κολλημένο στο διάφραγμα και στο κάτω περίβλημα όταν αρχίζετε να ξεσφίγγετε τα μπουλόνια με σπειρώματα του περιβλήματος, ξεσφηνώστε το ένα περίβλημα από το άλλο χρησιμοποιώντας εργαλείο-λοστό. Να διασφαλίζετε πάντα ότι τα ελατήρια διασκορπίζουν την ενέργεια και το επάνω περίβλημα κινείται κατά μήκος των μπουλονιών μεγάλου μήκους κατά την αποσυναρμολόγηση.

⚠ ΠΡΟΕΙΔΟΠΟΙΗΣΗ

Για να αποφύγετε τις σωματικές βλάβες ή τις υλικές ζημιές που προκαλούνται από μη ελεγχόμενη κίνηση του ζυγού ενεργοποιητή, ξεσφίξτε τα παξιμάδια κορμού/ζυγού ή τα παξιμάδια κολάρου/ζυγού ακολουθώντας τις οδηγίες στο επόμενο βήμα. Μην αφαιρείτε κολλημένο ενεργοποιητή, τραβώντας τον με εξοπλισμό ο οποίος μπορεί να τεντωθεί ή να αποθηκεύσει ενέργεια με οποιονδήποτε άλλο τρόπο. Η απότομη απελευθέρωση της αποθηκευμένης ενέργειας μπορεί να προκαλέσει ανεξέλεγκτη κίνηση του ζυγού ενεργοποιητή.

Αφαίρεση του ενεργοποιητή από τη βαλβίδα

1. Για ενεργοποιητή συμπίεσης (ATR): Εφαρμόστε πίεση 1 bar (15 psi) για ενεργοποιητές Baumann 16 και 32 ή 1,4 bar (20 psi) για ενεργοποιητές Baumann 54 και 70, στην είσοδο αέρα σήματος στο κάτω περίβλημα διαφράγματος (στοιχείο 43). Με τον τρόπο αυτό, το πώμα και το στέλεχος (4/5) θα ανυψωθούν από την έδρα βαλβίδας.

Για ενεργοποιητή επέκτασης (ATE): Αποσυνδέστε το σωλήνα αέρα σήματος που είναι συνδεδεμένος στο επάνω περίβλημα διαφράγματος (στοιχείο 43). Με τον τρόπο αυτό διασφαλίζεται ότι ο ενεργοποιητής αερίζεται και το πώμα και στέλεχος βαλβίδας (4/5) ανυψώνονται πλήρως από την έδρα βαλβίδας.

2. Και για τους δύο τύπους: Τοποθετήστε ένα κλειδί στα επίπεδα τμήματα του στελέχους ενεργοποιητή. Με ένα πρόσθετο κλειδί, συμπλέξτε το επάνω παξιμάδι ασφάλισης (στοιχείο 27) στο στέλεχος και περιστρέψτε το στέλεχος προς τα έξω κατά περίπου 6,4 mm (1/4 in.) (Η διαδικασία αυτή αποτρέπει την περιστροφή του στελέχους ενεργοποιητή ώστε να μην προκληθεί ζημιά στο διάφραγμα).
3. Ξεσφίξτε το κινητήριο παξιμάδι ζυγού (στοιχείο 9).
4. Χρησιμοποιώντας το κλειδί στα παξιμάδια αντίστροφης σύσφιξης και περιστρέψτε το στέλεχος βαλβίδας (στοιχείο 5) τελείως κάτω μέχρι το άκρο να ξεβιδωθεί από το στέλεχος ενεργοποιητή (στοιχείο 26).
5. Αφαιρέστε το δείκτη διαδρομής (στοιχείο 58) από το στέλεχος βαλβίδας (στοιχείο 5). Ξεσφίξτε τα παξιμάδια ασφάλισης (στοιχείο 27) και βγάλτε τα. Βγάλτε το κινητήριο παξιμάδι ζυγού (στοιχείο 9).
6. Ανυψώστε το συγκρότημα ενεργοποιητή από το κολάρο βαλβίδας (στοιχείο 8).
7. Αποσυνδέστε το σωλήνα αέρα από τους ενεργοποιητές ATR.

Αποσυναρμολόγηση του ενεργοποιητή

1. Αφαιρέστε τον ενεργοποιητή από τη βαλβίδα όπως περιγράφεται νωρίτερα.
2. Αφαιρέστε τα μπουλόνια με σπειρώματα (στοιχείο 45) και τα παξιμάδια (στοιχείο 46). Ξεσφίξτε τα παξιμάδια από τα μπουλόνια με σπειρώματα σταδιακά και ομοιόμορφα. Ορισμένες μονάδες μπορεί να έχουν συνδυασμό μακρύτερων και κοντύτερων μπουλονιών. Αφού βγάλετε τα κοντύτερα μπουλόνια, τα υπόλοιπα μακρύτερα μπουλόνια πρέπει να ξεσφίγγονται ομοιόμορφα. Τα ελατήρια ασκούν μεγάλη δύναμη στα περιβλήματα διαφράγματος (στοιχεία 43 και 44). Είναι σημαντικό να ελευθερώσετε την τάση του ελατηρίου σταδιακά πριν προσπαθήσετε να ανοίξετε τα διαφράγματα.
3. Βγάλτε το επάνω περίβλημα διαφράγματος (στοιχείο 44) και σημειώστε τη θέση των μερών στο εσωτερικό. Στον ενεργοποιητή Baumann 70, η πάνω πλάκα διαφράγματος (στοιχείο 40) πρέπει επίσης να αφαιρεθεί.
4. Εξαιρουμένου του ενεργοποιητή Baumann 16, ανυψώστε και βγάλτε το στέλεχος ενεργοποιητή (στοιχείο 26) μαζί με την πλάκα διαφράγματος (στοιχείο 40) και το διάφραγμα (στοιχείο 39). Για τον ενεργοποιητή Baumann 16, ξεσφίξτε το παξιμάδι ασφάλισης (στοιχείο 30) και βγάλτε το στέλεχος (στοιχείο 26) από το κάτω μέρος.
5. Στους ενεργοποιητές Baumann 32, 54 και 70, το κάτω μέρος του στελέχους ενεργοποιητή (στοιχείο 26) έχει επίπεδα τμήματα. Χρησιμοποιήστε αυτά τα επίπεδα τμήματα για να πιάσετε το κάτω άκρο του στελέχους σε μέγγενη. Ξεβιδώστε το νάιλον ένθετο παξιμάδι ασφάλισης (στοιχείο 30). Σε μονάδα ΑΤΕ, βγάλτε τη ροδέλα (στοιχείο 112, στοιχείο 116 για τον ενεργοποιητή Baumann 54), το διάφραγμα (στοιχείο 39), την πλάκα διαφράγματος (στοιχείο 40) και για τον ενεργοποιητή Baumann 32, το κύπελλο στοπ (στοιχείο 79). ΣΗΜΕΙΩΣΗ: Δεν υπάρχει κύπελλο στοπ στον ενεργοποιητή Baumann 16 (Η μονάδα ΑΤΡ έχει τα ίδια μέρη, αλλά είναι συνδεδεμένα με διαφορετική σειρά.)
6. Αντικαταστήστε το διάφραγμα (στοιχείο 39) και το στεγανοποιητικό δακτύλιο (ή δακτύλιους) (στοιχείο 50) αν τα μέρη αυτά έχουν υποστεί ζημιά.

Επανασυναρμολόγηση του ενεργοποιητή ΑΤΕ

1. Χρησιμοποιήστε τα επίπεδα τμήματα στο στέλεχος ενεργοποιητή (στοιχείο 26) για να πιάσετε το κάτω άκρο του στελέχους σε μέγγενη.
2. Στον ενεργοποιητή Baumann 32, τοποθετήστε το κύπελλο στοπ (στοιχείο 79) στη θέση του στο επάνω άκρο του στελέχους. Στον ενεργοποιητή ΑΤΕ, το κύπελλο στοπ βλέπει προς τα κάτω.
3. Τοποθετήστε την πλάκα διαφράγματος (στοιχείο 40) στο επάνω άκρο του στελέχους (στοιχείο 26), ώστε να βλέπει επίσης προς τα κάτω.
4. Τοποθετήστε το διάφραγμα (στοιχείο 39) στη θέση του. Το καμπύλο μέρος του διαφράγματος πρέπει να ανοίγει προς τα κάτω.
5. Τοποθετήστε τη ροδέλα (στοιχείο 112, στοιχείο 116 για τον ενεργοποιητή Baumann 54) πάνω από το άνοιγμα στην πλάκα διαφράγματος.
6. Βιδώστε το νάιλον ένθετο παξιμάδι ασφάλισης (στοιχείο 30) στο άκρο του στελέχους (στοιχείο 26) και σφίξτε το.
7. Αναποδογυρίστε το συγκρότημα και πιάστε το νάιλον ένθετο παξιμάδι ασφάλισης (στοιχείο 30) στη μέγγενη.
8. Τοποθετήστε τα ελατήρια (στοιχείο 22) στην πλάκα διαφράγματος (στοιχείο 40). Κάθε ελατήριο θα πρέπει να είναι κεντραρισμένο σε μία από τις υπερυψωμένες προεξοχές της πλάκας.
9. Σύρετε το κολάρο του στοπ (στοιχείο 115) πάνω από το ελεύθερο άκρο του στελέχους ενεργοποιητή (στοιχείο 26).
10. Ελέγξτε για να βεβαιωθείτε ότι ο στεγανοποιητικός δακτύλιος (στοιχείο 50) βρίσκεται στη θέση του στο στέλεχος ενεργοποιητή (στοιχείο 26).
11. Εφαρμόστε λίγο λεπτόρρευστο γράσο στο στεγανοποιητικό δακτύλιο (στοιχείο 50) και στην επιφάνεια του στελέχους ενεργοποιητή (στοιχείο 26).
12. Σύρετε το κάτω περίβλημα διαφράγματος (στοιχείο 43), με το ζυγό ενεργοποιητή (στοιχείο 17) συνδεδεμένο, πάνω από το στέλεχος ενεργοποιητή (στοιχείο 26). Βεβαιωθείτε ότι οι εξωτερικές οπές μπουλονιού του κάτω περιβλήματος διαφράγματος (στοιχείο 43) είναι ευθυγραμμισμένες με τις οπές στο διάφραγμα (στοιχείο 39). Αν υπάρχει παρεμβολή με οποιοδήποτε από τα ελατήρια, περιστρέψτε το περίβλημα σε άλλη θέση.
13. Βγάλτε το συγκρότημα από τη μέγγενη. Πιέστε ελαφρά το συγκρότημα διαφράγματος για να συμπιέσετε τα ελατήρια. Αναποδογυρίστε το συγκρότημα και επανασυνδέστε το επάνω περίβλημα διαφράγματος (στοιχείο 44). Καθώς κάνετε αυτή την ενέργεια, βεβαιωθείτε ότι όλα τα ελατήρια είναι σε όρθια θέση και κανένα από αυτά δεν εδράζεται στις κεφαλές των μπουλονιών. Εισαγάγετε τα μπουλόνια με σπειρώματα (στοιχείο 45) και σφίξτε τα παξιμάδια (στοιχείο 46). Μπορεί να χρειαστεί να συμπιέσετε ελαφρά τα ελατήρια για να αρχίσουν να σφίγγουν τα παξιμάδια. Σφίξτε τα παξιμάδια ομοιόμορφα και διαγώνια, από τη μια πλευρά του συγκροτήματος στην άλλη καθώς τα σφίγγετε. Με τον τρόπο αυτό διασφαλίζεται ότι η τάνυση των ελατηρίων απορροφάται ομοιόμορφα.
14. Εφαρμόστε πίεση αέρα στον ενεργοποιητή και ελέγξτε για τριβή ή διαρροή. Η διαδρομή του ενεργοποιητή θα πρέπει να είναι ομαλή καθ' όλο το εύρος της διαδρομής. Βάλτε υγρό εντοπισμού διαρροής στην περιοχή γύρω από το δακτύλιο οδηγού (στοιχείο 54). Ελέγξτε επίσης για διαρροές γύρω από το εξωτερικό άκρο του διαφράγματος (στοιχείο 39).
15. Κάντε τις ρυθμίσεις που περιγράφονται στην ενότητα που αναφέρεται στη ρύθμιση εύρους έδρας της βαλβίδας επέκτασης (ΑΤΕ).

Επανασυναρμολόγηση του ενεργοποιητή ATR

1. Χρησιμοποιήστε τα επίπεδα τμήματα στο στέλεχος ενεργοποιητή (στοιχείο 26) για να πιάσετε το εξάρτημα αυτό σε μέγγενη.
2. Τοποθετήστε τη ροδέλα (στοιχείο 112, στοιχείο 116 για τον ενεργοποιητή Baumann 54) πάνω από το βιδωτό μέρος του στελέχους ενεργοποιητή (στοιχείο 26).
3. Τοποθετήστε το διάφραγμα (στοιχείο 39) στη θέση του. Το καμπύλο τμήμα του διαφράγματος πρέπει να ανοίγει προς τα πάνω.
4. Τοποθετήστε την πλάκα διαφράγματος (στοιχείο 40) στο επάνω άκρο του στελέχους (στοιχείο 26), ώστε να βλέπει επίσης προς τα πάνω.
5. Στον ενεργοποιητή Baumann 32, τοποθετήστε το κύπελλο στοπ (στοιχείο 79) στη θέση του στο επάνω άκρο του στελέχους (στοιχείο 26). Στον ενεργοποιητή ATR, το κύπελλο στοπ βλέπει προς τα πάνω.
6. Βιδώστε το νάιλον ένθετο παξιμάδι ασφάλισης (στοιχείο 30) στο άκρο του στελέχους (στοιχείο 26) και σφίξτε το.
7. Σύρετε το κολάρο του στοπ (στοιχείο 115) πάνω από το ελεύθερο άκρο του στελέχους ενεργοποιητή (στοιχείο 26).
8. Ελέγξτε για να βεβαιωθείτε ότι ο στεγανοποιητικός δακτύλιος (στοιχείο 50) βρίσκεται στη θέση του στο στέλεχος ενεργοποιητή (στοιχείο 26).
9. Εφαρμόστε λίγο λεπτόρρευστο γράσο στο στεγανοποιητικό δακτύλιο (στοιχείο 50) και στην επιφάνεια του στελέχους ενεργοποιητή (στοιχείο 26).
10. Σύρετε το στέλεχος ενεργοποιητή στο κάτω περίβλημα διαφράγματος (στοιχείο 43). Περιστρέψτε το συγκρότημα έτσι ώστε οι οπές στο διάφραγμα (στοιχείο 39) να είναι ευθυγραμμισμένες με τις οπές στο περίβλημα διαφράγματος (στοιχείο 43).
11. Τοποθετήστε τα ελατήρια (στοιχείο 22) στην πλάκα διαφράγματος (στοιχείο 40). Κάθε ελατήριο θα πρέπει να είναι κεντραρισμένο σε μία από τις υπερυψωμένες προεξοχές της πλάκας.
12. Επανασυνδέστε το επάνω περίβλημα διαφράγματος (στοιχείο 44). Καθώς κάνετε αυτήν την ενέργεια, βεβαιωθείτε ότι όλα τα ελατήρια είναι σε όρθια θέση. Εισαγάγετε τα μπουλόνια με σπειρώματα (στοιχείο 45) και σφίξτε τα παξιμάδια (στοιχείο 46). Μπορεί να χρειαστεί να πιέσετε ελαφρά το επάνω περίβλημα διαφράγματος (στοιχείο 44) για να συμπίεσετε τα ελατήρια ελαφρά και να αρχίσουν να σφίγγουν τα παξιμάδια. Σφίξτε τα παξιμάδια ομοιόμορφα και διαγώνια, από τη μια πλευρά του συγκροτήματος στην άλλη καθώς τα σφίγγετε. Με τον τρόπο αυτό διασφαλίζεται ότι η τάνυση των ελατηρίων απορροφάται ομοιόμορφα.
13. Εφαρμόστε πίεση αέρα στον ενεργοποιητή και ελέγξτε για τριβή ή διαρροή. Η διαδρομή του ενεργοποιητή θα πρέπει να είναι ομαλή καθ' όλο το εύρος της διαδρομής. Βάλτε υγρό εντοπισμού διαρροής στην περιοχή γύρω από το δακτύλιο οδηγού (στοιχείο 54). Ελέγξτε επίσης για διαρροές γύρω από το εξωτερικό άκρο του διαφράγματος.
14. Κάντε τις ρυθμίσεις που περιγράφονται στην ενότητα που αναφέρεται στη ρύθμιση εύρους έδρας της βαλβίδας συμπίεσης (ATR).

⚠ ΠΡΟΕΙΔΟΠΟΙΗΣΗ

Για να αποφύγετε σωματικές βλάβες ή ζημιά στον εξοπλισμό λόγω πιθανής μετατόπισης ή πτώσης του συγκροτήματος βαλβίδας, μη σηκώνετε το συγκρότημα βαλβίδας από τον τροχό χειρός.

Συντήρηση ενεργοποιητή

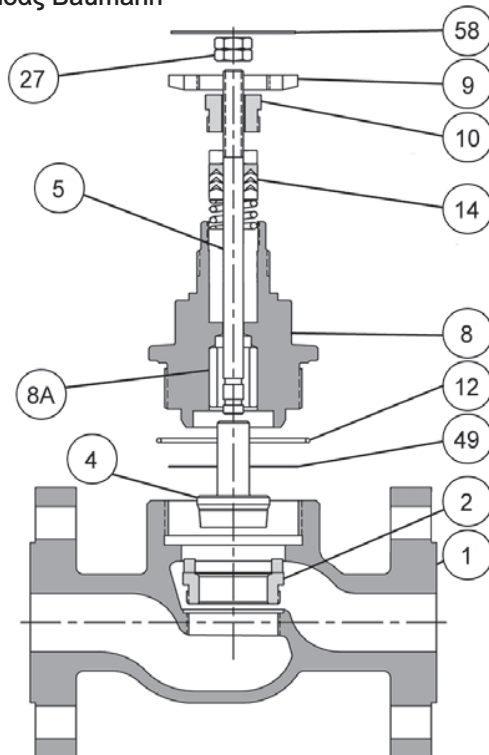
Το τακτικό πρόγραμμα συντήρησης μπορεί να περιλαμβάνει την τακτική αντικατάσταση του στεγανοποιητικού δακτυλίου (ή δακτυλίων) (στοιχείο 50) ή του διαφράγματος (στοιχείο 39). Ακολουθήστε τις οδηγίες συναρμολόγησης και αποσυναρμολόγησης που αναφέρονται παραπάνω.

Λειτουργία τροχού χειρός

Στους ενεργοποιητές συμπίεσης, γυρίστε τον τροχό χειρός προς τα δεξιά με το χέρι για να μαζέψετε χειροκίνητα το στέλεχος και προς τα αριστερά για να εκτείνετε το στέλεχος. Το μικρό κουμπί ασφαλίσης στο επάνω μέρος του συγκροτήματος τροχού χειρός επιτρέπει στο χρήστη να ασφαλίσει την επιθυμητή θέση του τροχού χειρός.

Στον ενεργοποιητή επέκτασης, γυρίστε τον τροχό χειρός προς τα δεξιά για να εκτείνετε χειροκίνητα το στέλεχος και προς τα αριστερά για να μαζέψετε το στέλεχος. Ο μοχλός στο στέλεχος του τροχού χειρός επιτρέπει στο χρήστη να ασφαλίσει την επιθυμητή θέση του τροχού χειρός.

Σχήμα 1. Τυπικά εξαρτήματα βαλβίδας Baumann

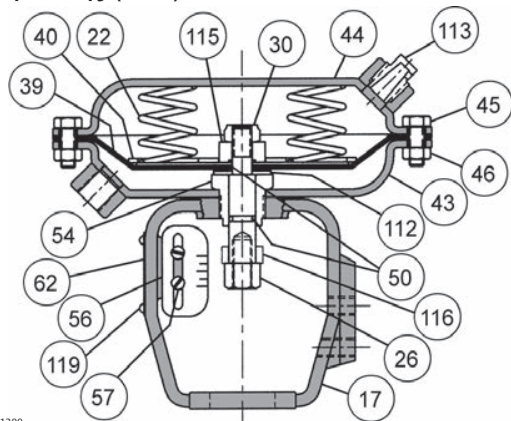


E1239

Πίνακας 1. Συνήθη εξαρτήματα βαλβίδας

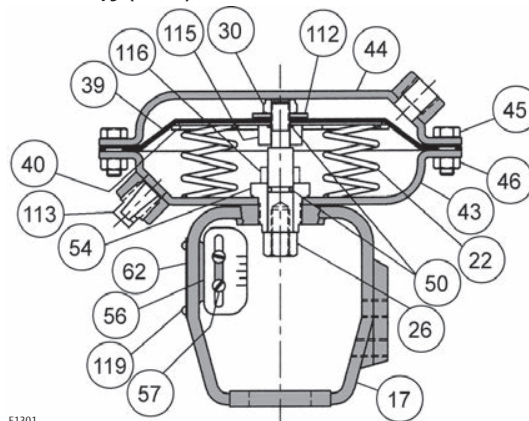
Αριθμός στοιχείου	Περιγραφή
1	Κορμός βαλβίδας
2	Δακτύλιος έδρας
4	Πώμα
5	Στέλεχος
8	Κολάρο
8A	Δακτύλιος κολάρου
9	Κινητήριο παξιμάδι
10	Ολισθητήρας παρεμβύσματος
12	Στεγανοποιητικός δακτύλιος
14	Παρέμβυσμα
27	Παξιμάδια ασφάλισης
49	Φλάντζα κορμού
58	Δείκτης διαδρομής

Σχήμα 2. Ενεργοποιητής Baumann 16, λειτουργία συμπίεσης (ATR)



E1300

Σχήμα 3. Ενεργοποιητής Baumann 16, λειτουργία επέκτασης (ATE)



E1301

Πίνακας 2. Συνήθη εξαρτήματα ενεργοποιητή Baumann 16

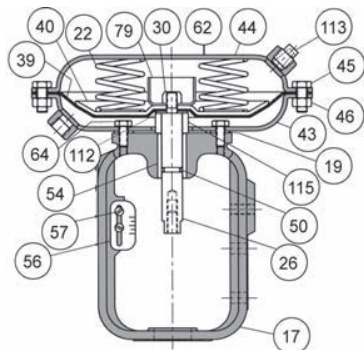
Αριθμός στοιχείου	Περιγραφή	Αριθμός εξαρτήματος	Ποσότητα	
17	Ζυγός ενεργοποιητή	81811	1	
22*	Ελατήριο	Βλ. πίνακα 3	Βλ. πίνακα 3	
26	Στέλεχος ενεργοποιητή	81840	1	
30	Παξιμάδι, αυτοσφαιζόμενο	81844	1	
39*	Διάφραγμα	011759-001-686	1	
40	Πλάκα διαφράγματος	81850-1	1	
43	Περιβλήμα διαφράγματος, κάτω	Χάλυβας	81820	1
		S30400	GG15182X012	1
44	Περιβλήμα διαφράγματος, επάνω	Χάλυβας	81823	1
		S30400	GG15181X012	1
45	Εξαγωγικό μπουλόνι με σπειρώματα	81824	8	
46	Nut, Hex	81825	8	
50*	O-Ring [FKM (Fluorocarbon)]	24080	2	
54	Παξιμάδι, εξαγωγικό	81830	1	
56	Κλίμακα διαδρομής, 0,5 ίντσες	983674-001-250	1	
	Κλίμακα διαδρομής, 0,3125 ίντσες	87935		
57	Μπουλόνι	81812	2	
62	Πινακίδα ονομαστικών στοιχείων	983753-21	1	
112	Ροδέλα	25861-24	1	
113	Πώμα αερισμού	24147	1	
115	Κολάρο	81870	1	
116	Κολάρο (μόνο διαδρομή 0,3125 ίντσών)	81842	1	
119	Κινητήριο μπουλόνι	24686	2	

*Συνιστώμενο ανταλλακτικό

Πίνακας 3. Εύρη ελατηρίων ενεργοποιητή Baumann 16

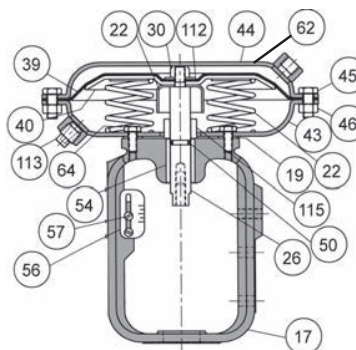
ΕΝΕΡΓΕΙΑ	ΔΙΑΔΡΟΜΗ		ΟΝΟΜΑΣΤΙΚΟ ΕΥΡΟΣ ΕΛΑΤΗΡΙΩΝ ΕΔΡΑΣ		ΑΡ. ΕΞΑΡΤΗΜΑΤΟΣ ΕΛΑΤΗΡΙΟΥ (ΣΤΟΙΧΕΙΟ 22)	ΠΟΣΟΤΗΤΑ	ΚΟΛΑΡΟ (ΣΤΟΙΧΕΙΟ 116)	ΠΟΣΟΤΗΤΑ
	mm	In.	bar	psi				
ATE (ATC)	12,7	0.5	0,2 - 0,9	3 - 13	81860	4	---	---
	7,9	0.3125	0,3 - 0,9	4 - 13	81864	4	81842	1
ATR (ATO)	12,7	0.5	0,2 - 1,0	3 - 15	81860	5	---	---
	7,9	0.3125	0,3 - 1,0	4 - 15	81863	4	81842	1

Σχήμα 4. Ενεργοποιητής Baumann 32, λειτουργία συμπίεσης (ATR)



E1302

Σχήμα 5. Ενεργοποιητής Baumann 32, λειτουργία επέκτασης (ATE)



E1303

Πίνακας 4. Συνήθη εξαρτήματα ενεργοποιητή Baumann 32

ΑΡΙΘΜΟΣ ΣΤΟΙΧΕΙΟΥ	ΠΕΡΙΓΡΑΦΗ	ΔΙΑΔΡΟΜΗ 12,7 mm (0.5 in.)		ΔΙΑΔΡΟΜΗ 19,1 mm (0,75 in.)		
		Αρ. εξαρτήματος	Ποσότητα	Αρ. εξαρτήματος	Ποσότητα	
17/54	Ζυγός με δακτύλιο-οδηγό	Ελατός σίδηρος	24184-10	1	24184-10	1
		Ανοξειδωτος χάλυβας, σειρά 300	24184-10X022	1	24184-10X022	1
	Ζυγός (για βαλβίδες Fisher®) με δακτύλιο-οδηγό	Ελατός σίδηρος	24184-1-1	1	24184-1-1	1
		Ανοξειδωτος χάλυβας, σειρά 300	---	---	---	---
19	Φλάντζα (στάνταρ) Φλάντζα (Υψηλής θερμοκρασίας)	Βλ. στοιχείο 39A				
22	Ελατήριο ενεργοποιητή	Βλ. πίνακα 5	---	Βλ. πίνακα 5	---	
26	Στέλεχος ενεργοποιητή, σπειρώμα 5/16 Στέλεχος ενεργοποιητή (για βαλβίδες Fisher), σπειρώμα 3/8	Χάλυβας	24613	1	24613	1
		Ανοξειδωτος χάλυβας, σειρά 300	24613-2		24613-2	
30 ⁽²⁾	Νάιλον ένθετο παξιμάδι ασφάλισης	Βλ. στοιχείο 39A				
39 ⁽²⁾	Διάφραγμα	Βλ. στοιχείο 39A				
39A ^(1,2)	Κιτ διαφράγματος (στάνταρ)	24462-1	1	24462-1	1	
	Κιτ διαφράγματος (Υψηλής θερμοκρασίας)	24464-1	1	24464-1	1	
40	Πλάκα διαφράγματος	24811	1	24811	1	
43	Περιβλήμα διαφράγματος (κάτω)	Χάλυβας	011767-004-999	1	011767-004-999	1
		Ανοξειδωτος χάλυβας, σειρά 300	011767-004-999ZX032	1	011767-004-999ZX032	1
44	Περιβλήμα διαφράγματος (πάνω)	Χάλυβας	011766-001-999	1	011766-001-999	1
		Ανοξειδωτος χάλυβας, σειρά 300	011766-001-999ZX032	1	011766-001-999ZX032	1
45	Μπουλόνι με σπειρώματα	25913-1	8	25913-1	8	
46	Παξιμάδι	971511-011-250	8	971511-011-250	8	
50 ⁽²⁾	Στεγανοποιητικός δακτύλιος FKM (φθοράνθρακας)	Βλ. στοιχείο 39A				
56	Κλίμακα δεικτη διαδρομής	983674-001-250	1	983674-003-250	1	
57	Μικρή βίδα	971302-003-250	2	971302-003-250	2	
62	Πινακίδα ονομαστικών στοιχείων	983753-21	1	983753-21	1	
64	Μπουλόνι με σπειρώματα	Βλ. στοιχείο 39A				
79	Κύπελλο στοπ	Βλ. πίνακα 5	---	Βλ. πίνακα 5	---	
112	Ροδέλα	25861-24	1	25861-24	1	
113	Πώμα αερισμού	24147	1	24147	1	
115	Κολάρο στοπ	24187	1	24187	1	

1. Συνιστώμενα ανταλλακτικά.
2. Το κιτ διαφράγματος (39A) περιλαμβάνει παξιμάδι ασφάλισης (στοιχείο 30), στεγανοποιητικό δακτύλιο (στοιχείο 50), φλάντζα (στοιχείο 19), μπουλόνι με σπειρώματα (στοιχείο 64) και διάφραγμα (στοιχείο 39). Τα εξαρτήματα αυτά δεν πωλούνται ξεχωριστά..

Πίνακας 5. Baumann 32 Συνήθη εξαρτήματα μίνι ενεργοποιητή

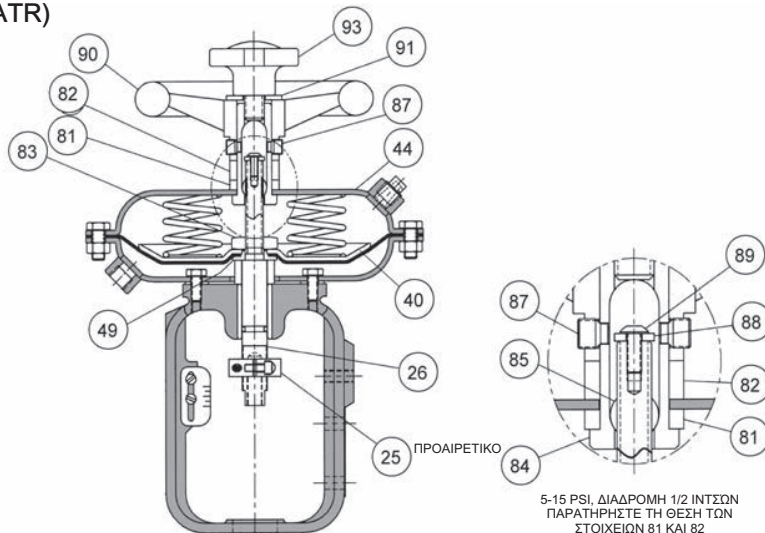
ΑΡΙΘΜΟΣ ΣΤΟΙΧΕΙΟΥ	ΠΕΡΙΓΡΑΦΗ	ΔΙΑΔΡΟΜΗ 12,7 mm (0.5 in.)		
		Αρ. εξαρτήματος	Ποσότητα	
17	Ζυγός	81811	1	
54	Σύζευξη ζυγού	81830	1	
19	Φλάντζα (σπάνταρ)	009191-445-883	1	
22	Ελατήριο ενεργοποιητή	Βλ. πίνακα 5	---	
26	Στέλεχος ενεργοποιητή, σπείρωμα 5/16	81840	1	
39 ⁽²⁾	Διάφραγμα	Βλ. στοιχείο 39Α		
39Α ^(1,2)	Κιτ διαφράγματος (σπάνταρ)	24462-7X012	1	
40	Πλάκα διαφράγματος	24811	1	
43	Περίβλημα διαφράγματος (κάτω)	Χάλυβας	011766-002-999	1
		Ανοξείδωτος χάλυβας, σειρά 300	011766-002-999X022	1
44	Περίβλημα διαφράγματος (πάνω)	Χάλυβας	011766-001-999	1
		Ανοξείδωτος χάλυβας, σειρά 300	011766-001-999X032	1
45	Μπουλόνι με σπειρώματα	25913-1	8	
46	Παξιμάδι	971511-011-250	8	
56	Κλίμακα δείκτη διαδρομής	983674-001-250	1	
57	Μικρή βίδα	81812	2	
62	Πινακίδα ονομαστικών στοιχείων	983753-21	1	
112	Ροδέλα	25861-24	1	
113	Πώμα αερισμού	24147	1	
115	Ροδέλα στοπ	25958-1	1	

1. Συνιστώμενα ανταλλακτικά.
2. Το κιτ διαφράγματος (39Α) περιλαμβάνει παξιμάδι ασφάλισης (στοιχείο 30), στεγανοποιητικό δακτύλιο (στοιχείο 50) και διάφραγμα (στοιχείο 39). Τα εξαρτήματα αυτά δεν πωλούνται ξεχωριστά.

Πίνακας 6. Εύρη ελατηρίων ενεργοποιητή Baumann 32

ΕΝΕΡΓΕΙΑ	ΔΙΑΔΡΟΜΗ		ΟΝΟΜΑΣΤΙΚΟ ΕΥΡΟΣ ΕΛΑΤΗΡΙΩΝ ΕΔΡΑΣ		ΑΡ. ΕΞΑΡΤΗΜΑΤΟΣ ΕΛΑΤΗΡΙΟΥ (ΣΤΟΙΧΕΙΟ 22)	ΠΟΣΟΤΗΤΑ	ΚΥΠΕΛΛΟ ΣΤΟΠ (ΣΤΟΙΧΕΙΟ 79)	ΠΟΣΟΤΗΤΑ
	mm	in.	bar	psi				
ATE (ATC)	12,7	0.5	0,2 - 0,6	3 - 9	24820	4	24116	1
			0,2 - 0,7	3 - 10	24821	6	24116	1
			0,2 - 0,9	3 - 13	24820	6	24116	1
	19,1	0.75	0,2 - 0,7	3 - 10	24821	4	24830	1
			0,2 - 0,9	3 - 13	24821	6	24830	1
ATR (ATO)	12,7	0.5	0,2 - 0,7	3 - 9	24820	4	24116	1
			0,3 - 1,0	5 - 15	24820	6	24116	1
			0,5 - 1,0	7 - 15	24821	6	24830	1
	19,1	0.75	0,2 - 0,7	3 - 9	24821	4	24830	1
			0,3 - 1,0	5 - 15	24827	6	24830	1

Σχήμα 6. Ενεργοποιητής Baumann 32 με τροχό χειρός και προαιρετικό στοπ ανόδου, λειτουργία συμπίεσης (ATR)



E1304

ΠΡΟΣΟΧΗ

Μη συνεχίζετε να στρέφετε τον τροχό χειρός αφού το στέλεχος έχει επεκταθεί πλήρως (πλήρως κλειστή βαλβίδα και το πώμα σε έδραση) ή έχει μαζευτεί πλήρως (πλήρως ανοικτή βαλβίδα) για να μην προκληθεί ζημιά στο συγκρότημα τροχού χειρός.

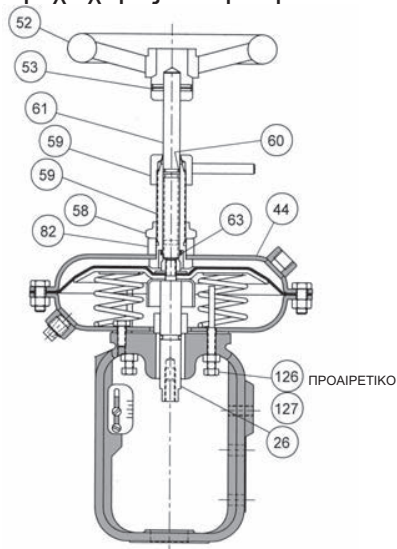
Πίνακας 7. Ενεργοποιητής Baumann 32 ATR με τροχό χειρός και στοπ ανόδου (ΑΤΟ)

Αρ. στοιχείου	Περιγραφή	Αρ. εξαρτήματος	Ποσότητα
25	Κολάρο άξονα (προαιρετικό στοπ ανόδου)	24732-2	1
26	Στέλεχος ενεργοποιητή, σπείρωμα 5/16	24613-4	1
	Στέλεχος ενεργοποιητή (για βαλβίδες Fisher), σπείρωμα 3/8	24613-3	1
	Στέλεχος ενεργοποιητή (για κολάρο προαιρετικού στοπ ανόδου)	24613-16	1
39A(1,2)	Κιτ διαφράγματος (σάνταρ)	24462-3	1
	Κιτ διαφράγματος (Υψηλής θερμοκρασίας)	24464-3	1
40	Πλάκα διαφράγματος	24811-1	1
44	Περίβλημα διαφράγματος (πάνω)	011766-012-999	1
49	Αποστάτης	24276	1
81	Αποστάτης	24855-1	1
82	Αποστάτης	24855	1
83	Επέκταση στελέχους	24602-1	1
84	Διχαλωτός πείρος	24603-1	1
85	Παξιμάδι, στρόγγυλο από ορείχαλκο	24604	1
87	Ακέφαλη βίδα	24606	2
88	Ροδέλα, επίπεδη	24620	1
89	Βίδα, κεφαλή με υποδοχή	24619	1
90	Τροχός χειρός	24605	1
91	Ροδέλα, επίπεδη	25958	1
93	Κουμπί ασφάλισης	24607	1

1. Συνιστώμενα ανταλλακτικά

2. Το κιτ διαφράγματος (39A) περιλαμβάνει στεγανοποιητικό δακτύλιο (στοιχείο 50) και διάφραγμα (στοιχείο 39). Τα εξαρτήματα αυτά δεν πωλούνται ξεχωριστά.

Σχήμα 7. Ενεργοποιητής Baumann 32 με τροχό χειρός και προαιρετικό διπλό στοπ, λειτουργία επέκτασης (ΑΤΕ)



E1305

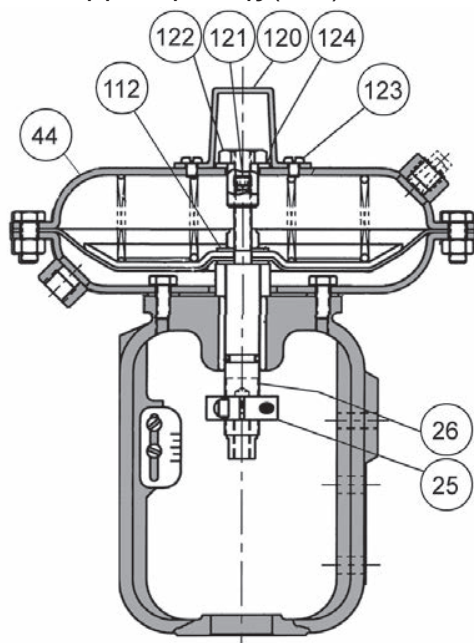
ΠΡΟΣΟΧΗ

Μη συνεχίζετε να στρέφετε τον τροχό χειρός αφού το στέλεχος έχει επεκταθεί πλήρως (πλήρως κλειστή βαλβίδα και το πώμα σε έδραση) ή έχει μαζευτεί πλήρως (πλήρως ανοικτή βαλβίδα) για να μην προκληθεί ζημιά στο συγκρότημα τροχού χειρός.

Πίνακας 8. Ενεργοποιητής Baumann 32 ΑΤΕ με τροχό χειρός και διπλό στοπ

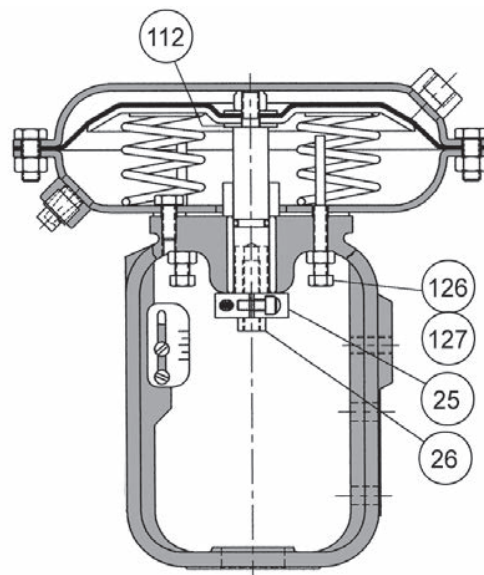
Αρ. στοιχείου	Περιγραφή	Αρ. εξαρτήματος	Ποσότητα
26	Στέλεχος ενεργοποιητή, σπείρωμα 5/16 (τροχός χειρός, χωρίς διπλό στοπ)	24613	1
	Στέλεχος ενεργοποιητή (για βαλβίδες Fisher), σπείρωμα 3/8 (τροχός χειρός, χωρίς διπλό στοπ)	24613-2	1
	Στέλεχος ενεργοποιητή, σπείρωμα 5/16 (τροχός χειρός και διπλό στοπ)	24613-15	1
	Στέλεχος ενεργοποιητή (για βαλβίδες Fisher), σπείρωμα 3/8 (τροχός χειρός και διπλό στοπ)	24613-20	1
44	Περίβλημα διαφράγματος (πάνω)	24807T001	1
52	Τροχός χειρός, αρ. εξαρτήματος 24605Z		
53	Κυλινδρικός πείρος, αρ. εξαρτήματος 25897		
55	Στέλεχος, τροχός χειρός, αρ. εξαρτήματος 25976		
58	Παξιμάδι, αυτοασφαλιζόμενο		
59	Προσαρμογέας, τροχός χειρός		
60	Στεγανοποιητικός δακτύλιος		
61	Παξιμάδι ασφάλισης		
63	Ελατηριωτός πείρος		
82	Δακτύλιος, τροχός χειρός		
126	Εξαγωνικό μπουλόνι (διαδρομή 0,5) - Διπλό στοπ μόνο	24756-6	2
	Εξαγωνικό μπουλόνι (διαδρομή 0,75) - Διπλό στοπ μόνο	24756-7	
127	Εξαγωνικό μπουλόνι - Διπλό στοπ μόνο	971511-010-250	2
112	Ροδέλα - Διπλό στοπ μόνο	25861-24	1

Σχήμα 8. Ενεργοποιητής Baumann 32 με διπλό στοπ, λειτουργία συμπίεσης (ATR)



E1306

Σχήμα 9. Ενεργοποιητής Baumann 32 με διπλό στοπ, λειτουργία επέκτασης (ATE)



E1307

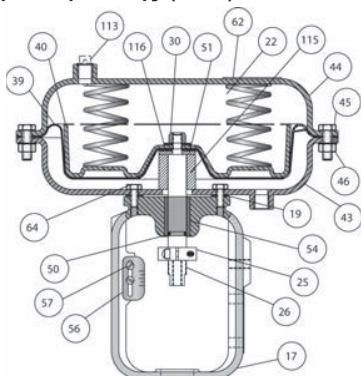
Πίνακας 9. Εξαρτήματα ενεργοποιητή Baumann 32 με διπλό στοπ (ATR) (ATO)

Αρ. στοιχείου	Περιγραφή	Αρ. εξαρτήματος	Ποσότητα	
25	Κολάρο άξονα	24732-2	1	
26	Στέλεχος ενεργοποιητή, σπείρωμα 5/16	24732-1	1	
	Στέλεχος ενεργοποιητή (για βαλβίδες Fisher), σπείρωμα 3/8	Σειρά 300 SST 24732-6		
44	Περιβλήμα διαφράγματος (πάνω)	Χάλυβας Σειρά 300 SST 24132ZΧ022	1	
112	Ροδέλα	25861-24	1	
120	Κάλυμμα στοπ διαδρομής	Χάλυβας	24128	1
		Σειρά 300 SST	24128S	1
121	Ακέφαλη βίδα	24126	1	
122	Στοπ διαδρομής	24129	1	
123	Βίδα	24128-1	2	
124	Κάτω δακτύλιος	25602	1	

Πίνακας 10. Εξαρτήματα ενεργοποιητή Baumann 32 με διπλό στοπ (ATE) (ATC)

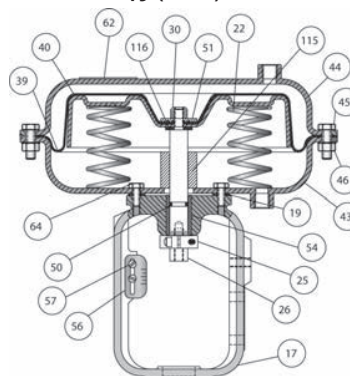
Αρ. στοιχείου	Περιγραφή	Αρ. εξαρτήματος	Ποσότητα
25	Κολάρο άξονα	24732-2	1
26	Στέλεχος ενεργοποιητή, σπείρωμα 5/16	24613-15	1
	Στέλεχος ενεργοποιητή (για βαλβίδες Fisher), σπείρωμα 3/8	24613-20	
112	Ροδέλα	25861-24	1
126	Εξαγωγικό μπουλόνι (διαδρομή 0,5 ιντσών)	24756-6	2
		24756-7	
127	Εξαγωγικό παξιμάδι	971511-010-250	2

Σχήμα 10. Ενεργοποιητής Baumann 54, λειτουργία συμπίεσης (ATR)



E1308

Σχήμα 11. Ενεργοποιητής Baumann 54, λειτουργία επέκτασης (ATE)



E1309

Πίνακας 11. Συνήθη εξαρτήματα ενεργοποιητή Baumann 54

Αρ. στοιχείου	Περιγραφή		12,7 mm (διαδρομή 0,5 in.)		Διαδρομή 19,1 mm (0,75 in.)	
			Αρ. εξαρτήματος	Ποσότητα	Αρ. εξαρτήματος	Ποσότητα
17/54	Ζυγός με δακτύλιο-οδηγό	Ελατός σιδηρός	24184-10	1	24184-10	1
		Ανοξειδωτός χάλυβας, σειρά 300	24184-10X022	1	24184-10X022	1
	Ζυγός (για βαλβίδες Fisher) με δακτύλιο-οδηγό	Ελατός σιδηρός	24184-1-1	1	24184-1-1	1
		Ανοξειδωτός χάλυβας, σειρά 300	---	---	---	---
19	Φλάντζα (στάνταρ)		Βλ. στοιχείο 39A			
	Φλάντζα (Υψηλής θερμοκρασίας)	Χάλυβας Ανοξειδωτός χάλυβας, σειρά 300				
22	Ελατήριο ενεργοποιητή	Χάλυβας	Βλ. πίνακα 12	---	Βλ. πίνακα 12	---
		Ανοξειδωτός χάλυβας, σειρά 300	Βλ. πίνακα 13	---	Βλ. πίνακα 13	---
25	Κολάρο άξονα		24732-2	1	24732-2	1
26	Στέλεχος ενεργοποιητή, σπείρωμα 5/16		24295-2	1	24295-2	1
	Στέλεχος ενεργοποιητή, σπείρωμα 3/8	Χάλυβας	24295-3		24295-3	
			Ανοξειδωτός χάλυβας, σειρά 300	---	---	---
30 ⁽²⁾	Νάιλον ένθετο παξιμάδι ασφάλισης		Βλ. στοιχείο 39A			
39 ⁽²⁾	Διάφραγμα		Βλ. στοιχείο 39A			
39A ^(1, 2)	Κιτ διαφράγματος (στάνταρ)		24463-1	1	24463-1	1
		Κιτ διαφράγματος (Υψηλής θερμοκρασίας)	Χάλυβας Ανοξειδωτός χάλυβας, σειρά 300	24465-1 ---	1 ---	24465-1 ---
	40	Πλάκα διαφράγματος		0.330-0420	1	0.330-0420
43	Περιβλήμα διαφράγματος (κάτω)	Χάλυβας	24294	1	24294	1
		Ανοξειδωτός χάλυβας, σειρά 300	24294ZX032	1	24294ZX032	1
44	Περιβλήμα διαφράγματος (πάνω)	Χάλυβας	25989	1	25989	1
		Ανοξειδωτός χάλυβας, σειρά 300	25989ZX032	1	25989ZX032	1
45	Μπουλόνι με σπειρώματα	Χάλυβας	Βλ. πίνακα 12	---	Βλ. πίνακα 12	---
		Ανοξειδωτός χάλυβας, σειρά 300	Βλ. πίνακα 13	---	Βλ. πίνακα 13	---
46 ⁽¹⁾	Παξιμάδι		971511-011-250	8	971511-011-250	8
50 ⁽²⁾	Στεγανοποιητικός δακτύλιος [FKM (φθοράνθρακας)]		Βλ. στοιχείο 39A			
51	Αποστάτης		24724	1	24724	1
56	Κλίμακα δείκτη διαδρομής		983674-001-250	1	983674-003-250	1
57	Μικρή βίδα		971302-003-250	2	971302-003-250	2
62	Πινακίδα ονομαστικών στοιχείων		983753-21	1	983753-21	1
64	Εξαγωνικό μπουλόνι με σπειρώματα		Βλ. στοιχείο 39A			
113	Πώμα αερισμού		24147	1	24147	1
115	Κολάρο στοπ ⁽³⁾		24297-1	1	24297-1	1
116	Ροδέλα		25861-24	1	25861-24	1

1. Συνιστώμενα ανταλλακτικά.
2. Το κιτ διαφράγματος (39A) περιλαμβάνει παξιμάδι ασφάλισης (στοιχείο 30), στεγανοποιητικό δακτύλιο (στοιχείο 50), φλάντζα (στοιχείο 19), μπουλόνι με σπειρώματα (στοιχείο 64) και διάφραγμα (στοιχείο 39). Τα εξαρτήματα αυτά δεν πωλούνται ξεχωριστά.
3. Βλ. πίνακα 12 για το κολάρο στοπ για τη βαλβίδα υεινής.

Πίνακας 12. Εύρη ελατηρίων ενεργοποιητή Baumann 54 - (Για εφαρμογές που δεν σχετίζονται με την υγιεινή)

ΕΝΕΡΓΕΙΑ	ΔΙΑΔΡΟΜΗ		ΟΝΟΜΑΣΤΙΚΟ ΕΥΡΟΣ ΕΛΑΤΗΡΙΩΝ ΕΔΡΑΣ		ΑΡ. ΕΞΑΡΤΗΜΑΤΟΣ ΕΛΑΤΗΡΙΟΥ (ΣΤΟΙΧΕΙΟ 22)	ΠΟΣΟΤΗΤΑ	ΜΠΟΥΛΟΝΙΑ ΜΕ ΣΠΕΙΡΩΜΑΤΑ (ΣΤΟΙΧΕΙΟ 45)		ΚΑΛΥΜΜΑΤΑ ΜΠΟΥΛΟΝΙΩΝ ΜΕ ΣΠΕΙΡΩΜΑΤΑ	ΠΟΣΟΤΗΤΑ		
	in.	mm	psi	bar			ΠΟΣΟΤΗΤΑ	ΠΟΣΟΤΗΤΑ				
ΑΤΕ (ΑΤC)	0.50	12,7	3 - 10	0,2 - 0,7	24906	4	24783	2	24900	2		
							25913-1	6				
			3 - 13	0,2 - 0,9	24906	6	24783	2			24900	2
	0.75	19,1	3 - 10	0,2 - 0,7	25915	4	24783	2	24900	2		
							25913-1	6				
			3 - 13	0,2 - 0,9	25915	6	24783	2			24900	2
ΑΤΡ (ΑΤΟ)	0.50	12,7	3 - 10	0,2 - 0,7	24906	4	24783	2	24900	2		
							25913-1	6				
			5 - 15	0,3 - 1,0	24906	6	24783	2			24900	2
							25913-1	6				
			6 - 14	0,4 - 1,0	25915	6	24783	2			24900	2
							25913-1	6				
			7 - 13	0,5 - 0,9	25915	6	24783	2			24900	2
							25913-1	6				
			7 - 15	0,5 - 1,0	25915	6	24783	2			24900	2
							25913-1	6				
	8 - 15	0,6 - 1,0	25915	6	24783	2	24900	2				
					25913-1	6						
	9 - 15	0,6 - 1,0	21819	4	24783	2	24900	2				
					25913-1	6						
	10 - 16	0,7 - 1,1	25940	6	24783	2	24900	2				
					25913-1	6						
	11 - 15	0,8 - 1,0	24654	6	24783	2	24900	2				
					25913-1	6						
	12 - 16	0,8 - 1,1	24654	6	24783	2	24900	2				
					25913-1	6						
0.75	19,1	3 - 10	0,2 - 0,7	25915	4	24783	2	24900	2			
						25913-1	6					
		3 - 14	0,2 - 1,0	24906	4	24783	2			24900	2	
						25913-1	6					
		4 - 16	0,2 - 1,1	24906	4	24783	2			24900	2	
						25913-1	6					
		5 - 15	0,3 - 1,0	25915	6	24783	2			24900	2	
						25913-1	6					
		6 - 16	0,4 - 1,1	25915	6	24783	2			24900	2	
						25913-1	6					
7 - 13	0,5 - 0,9	25940	4	24783	2	24900	2					
				25913-1	6							
8 - 14	0,6 - 1,0	21819	3	24783 (ΑΤΟ)	2 6	24900	2					
9 - 17	0,6 - 1,2	21819	4	24783	2	24900	2					
				25913-1	6							
10 - 14	0,7 - 1,0	41825	6	24783	2	24900	2					
				25913-1	6							
11 - 16	0,8 - 1,1	24654	6	24783	2	24900	2					
				25913-1	6							

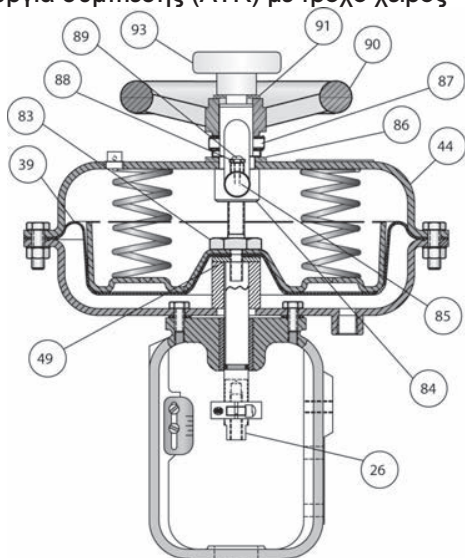
Πίνακας 13. Εύρη ελατηρίων ενεργοποιητή Baumann 54 - (Για εφαρμογές που σχετίζονται με την υγιεινή)

ΕΝΕΡΓΕΙΑ	ΔΙΑΔΡΟΜΗ		ΟΝΟΜΑΣΤΙΚΟ ΕΥΡΟΣ ΕΛΑΤΗΡΙΩΝ ΕΔΡΑΣ		ΑΡ. ΕΞΑΡΤΗΜΑΤΟΣ ΕΛΑΤΗΡΙΟΥ (ΣΤΟΙΧΕΙΟ 22)	ΠΟΣΟΤΗΤΑ	ΜΠΟΥΛΟΝΙΑ ΜΕ ΣΠΕΙΡΩΜΑΤΑ (ΣΤΟΙΧΕΙΟ 45)		ΚΑΛΥΜΜΑΤΑ ΜΠΟΥΛΟΝΙΩΝ ΜΕ ΣΠΕΙΡΩΜΑΤΑ	ΠΟΣΟΤΗΤΑ	ΚΥΠΕΛΛΟ ΣΤΟΠ (ΣΤΟΙΧΕΙΟ 115)	
	in.	mm	psi	bar			ΠΟΣΟΤΗΤΑ	ΠΟΣΟΤΗΤΑ			ΠΟΣΟΤΗΤΑ	ΠΟΣΟΤΗΤΑ
ATE (ATC)	0.50	12,7	3 - 10	0,2 - 0,7	24906	4	24783	2	24900	2	24907	1
							25913-1	6				
	0.75	19,1	3 - 13	0,2 - 0,9	24906	6	24783	2	24900	2	24907	1
							25913-1	6				
	0.75	19,1	3 - 10	0,2 - 0,7	25915	4	24783	2	24900	2	24297	1
							25913-1	6				
0.75	19,1	3 - 13	0,2 - 0,9	25915	6	24783	2	24900	2	24333	1	
						25913-1	6			24187	2	
ATR (ATO)	0.50	12,7	5 - 15	0,3 - 1,0	24906	6	24783	2	24900	2	24297	1
							25913-1	6				
	0.50	12,7	8 - 15	0,6 - 1,0	25915	6	24783	2	24900	2	24670 (επεξεργασμένο σε μήκος 1,54 ιντσες)	1
							25913-1	6				
	0.75	19,1	5 - 15	0,3 - 1,0	25915	6	24783	2	24900	2	24297	1
							25913-1	6				
	0.75	19,1	7 - 13	0,5 - 0,9	25940	4	24783	2	24900	2	24333	1
							25913-1	6			24187	2
	0.75	19,1	8 - 14	0,6 - 1,0	21819	3	24783	2	24900	2	24670-2 (επεξεργασμένο σε μήκος 1,50 ιντσών)	1
							25913-1	6				

ΠΡΟΣΟΧΗ

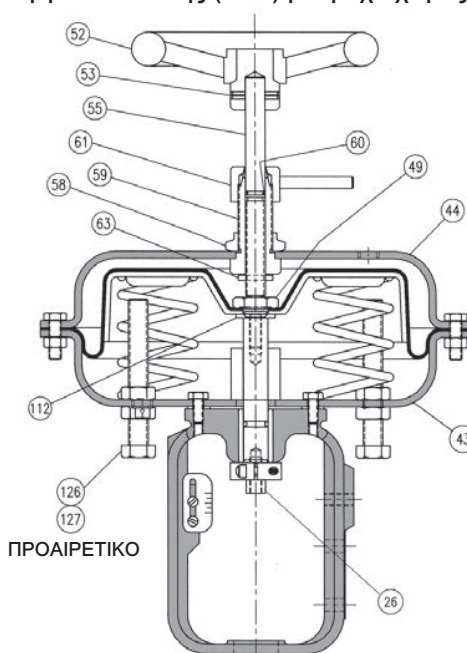
Μη συνεχίζετε να στρέφετε τον τροχό χειρός αφού το στέλεχος έχει επεκταθεί πλήρως (πλήρως κλειστή βαλβίδα και το πώμα σε έδραση) ή έχει μαζευτεί πλήρως (πλήρως ανοικτή βαλβίδα) για να μην προκληθεί ζημιά στο συγκρότημα τροχού χειρός.

Σχήμα 12. Ενεργοποιητής Baumann 54, λειτουργία συμπίεσης (ATR) με τροχό χειρός



E1310

Σχήμα 13. Ενεργοποιητής Baumann 54, λειτουργία επέκτασης (ATE) με τροχό χειρός



E1311

Πίνακας 14. Εξαρτήματα ενεργοποιητή Baumann 54 (ATR) με τροχό χειρός (ATO)⁽¹⁾

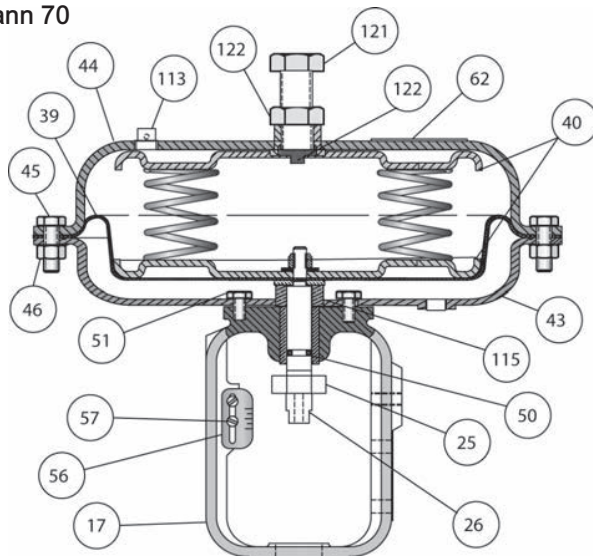
Αρ. στοιχείου	Περιγραφή	Αρ. εξαρτήματος	Ποσότητα
26	Στέλεχος ενεργοποιητή, σπείρωμα 5/16	24601	1
	Στέλεχος ενεργοποιητή, σπείρωμα 3/8	GE50137X012	
44	Περιβλήμα διαφράγματος (επάνω)	24608	1
49	Αποστάτης	24726	1
83	Παξιμάδι	24603-1	1
84	Διχαλωτός πείρος	24603	1
85	Παξιμάδι, στρόγγυλο από ορείχαλκο	24604	1
86	Ροδέλα	25613	1
87	Ακέφαλη βίδα	24606	2
88	Ροδέλα, επίπεδη	24620	1
89	Βίδα, κεφαλή με υποδοχή	24619	1
90	Τροχός χειρός	24605	1
91	Ροδέλα, επίπεδη	25958	2
93	Κουμπί ασφάλισης	24607	1

1. Η τυπική κατασκευή περιλαμβάνει στοπι ανόδου και καθόδου.

Πίνακας 15. Εξαρτήματα ενεργοποιητή Baumann 54 (ATE) με τροχό χειρός (ATC)

Αρ. στοιχείου	Περιγραφή	Αρ. εξαρτήματος	Ποσότητα
26	Στέλεχος ενεργοποιητή, σπείρωμα 5/16	24295	1
	Στέλεχος ενεργοποιητή, σπείρωμα 3/8	24295-1	1
43	Περιβλήμα διαφράγματος (κάτω)	24294	1
44	Περιβλήμα διαφράγματος (επάνω)	24608	1
49	Εξαγωνικό μπουλόνι	25987	1
52	Τροχός χειρός	Αρ. kit 25985	1
53	Κυλινδρικός πείρος		
55	Στέλεχος, τροχός χειρός		
58	Παξιμάδι, αυτοσφαιλιζόμενο	25924	1
59	Προσαρμογέας	25978	1
60	Στεγανοποιητικός δακτύλιος	25926	1
61	Παξιμάδι ασφάλισης	25979	1
63	Κυλινδρικός πείρος	25931	1
112	Ροδέλα	25918	1
126	Εξαγωνικό μπουλόνι (για διπλό στοπι μόνο)	24756-8	3
127	Εξαγωνικό κόντρα παξιμάδι (για διπλό στοπι μόνο)	42789	3

Σχήμα 14. Ενεργοποιητής Baumann 70



E1312

Πίνακας 16. Εξαρτήματα ενεργοποιητή Baumann 70

Αρ. στοιχείου	Περιγραφή	Αρ. εξαρτήματος	Ποσότητα
17/54	Ζυγός με δακτύλιο-οδηγό	24184-10	1
	Ζυγός (για βαλβίδες Fisher) με δακτύλιο-οδηγό	24184-1-1	
19	Βλ. στοιχείο 39A		
22	Ελατήριο ενεργοποιητή	Βλ. πίνακα 16	- - -
25	Κολάρο άξονα	24732-2	1
26	Στέλεχος ενεργοποιητή, σπείρωμα 5/16	24330-2	1
	Στέλεχος ενεργοποιητή, σπείρωμα 3/8	24330-3	
30 ⁽²⁾	Νάιλον ένθετο παξιμάδι ασφάλισης	Βλ. στοιχείο 39A	
39 ⁽²⁾	Διάφραγμα	Βλ. στοιχείο 39A	
39A ^(1, 2)	Κιτ διαφράγματος (σάνταρ)	24471-1	1
40	Πλάκα διαφράγματος	24350	2
43	Περίβλημα διαφράγματος (κάτω)	24310	1
44	Περίβλημα διαφράγματος (πάνω)	24317	1
45	Μπουλόνι με σπείρωμα (κοντό)	Βλ. πίνακα 16	- - -
46	Παξιμάδι	24705M	16
50 ⁽²⁾	Στεγανοποιητικός δακτύλιος [FKM (φθοράνθρακας)]	Βλ. στοιχείο 39A	
51	Αποστάτης	24724	1
56	Κλίμακα δείκτη διαδρομής (διαδρομή 0,5 ιντσών)	983674-001-250	1
	Κλίμακα δείκτη διαδρομής (διαδρομή 0,75 ιντσών)	983674-003-250	
57	Μικρή βίδα	971302-003-250	2
62	Σειριακή πλάκα	983753-21	1
64	Βλ. στοιχείο 39A		
112	Ροδέλα	25861-24	2
113	Πώμα αερισμού	24147	1
115	Κολάρο στοπ	24333	1
121	Ακέφαλη βίδα	24332-1	1
122	Κόντρα παξιμάδι	24334	1
125	Έδρα βίδας ρύθμισης	24331	1

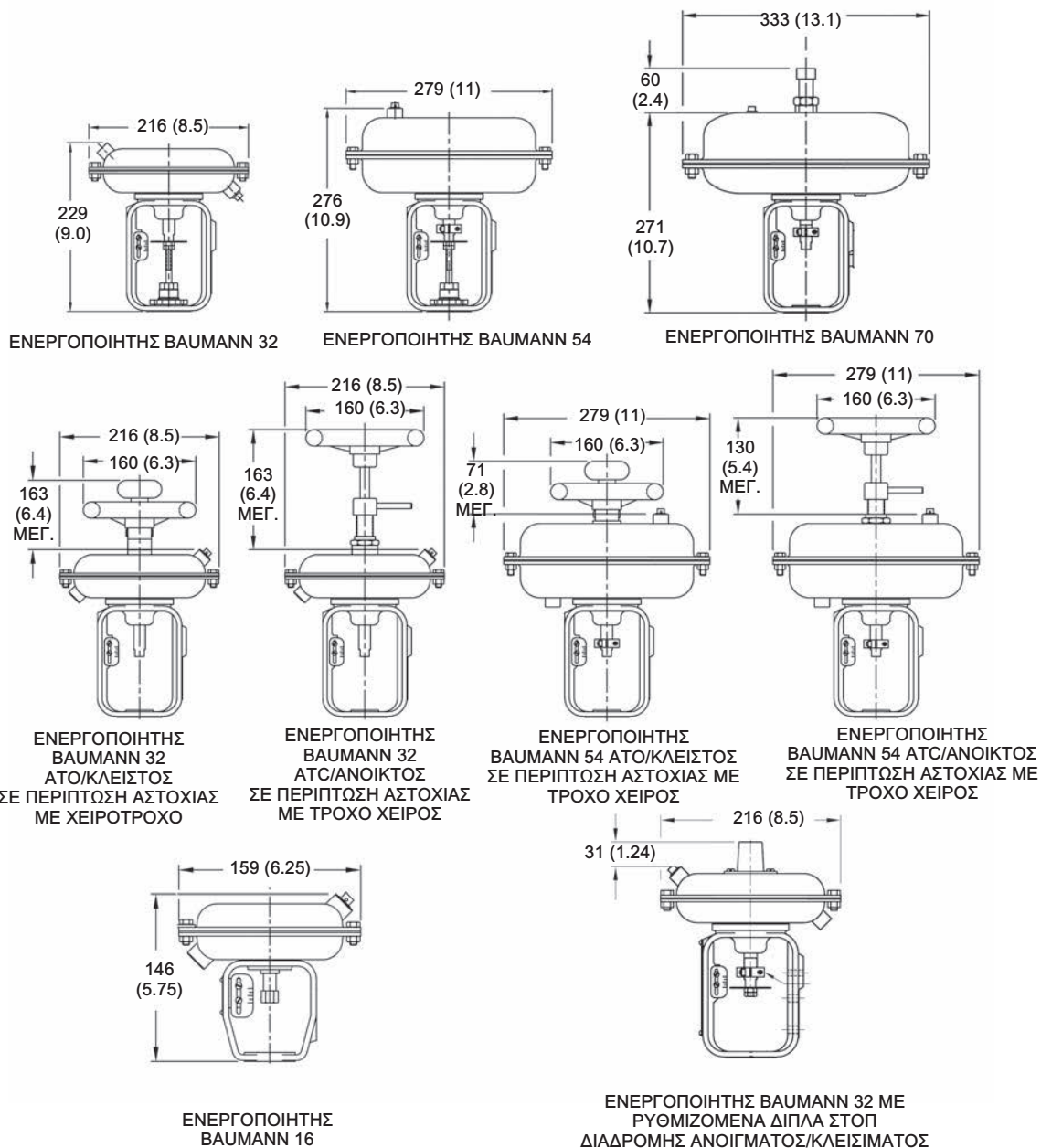
1. Συνιστώμενα ανταλλακτικά.

2. Το κιτ διαφράγματος (39A) περιλαμβάνει παξιμάδι ασφάλισης (στοιχείο 30), στεγανοποιητικό δακτύλιο (στοιχείο 50), φλάντζα (στοιχείο 19), μπουλόνι με σπείρωμα (στοιχείο 64) και διάφραγμα (στοιχείο 39). Τα εξαρτήματα αυτά δεν πωλούνται ξεχωριστά.

Πίνακας 17. Εύρη ελατηρίων ενεργοποιητή Baumann 70

ΕΝΕΡΓΕΙΑ	ΔΙΑΔΡΟΜΗ		ΟΝΟΜΑΣΤΙΚΟ ΕΥΡΟΣ ΕΛΑΤΗΡΙΩΝ ΕΔΡΑΣ		ΑΡ. ΕΞΑΡΤΗΜΑΤΟΣ ΕΛΑΤΗΡΙΟΥ (ΣΤΟΙΧΕΙΟ 22)	ΠΟΣΟΤΗΤΑ	ΜΠΟΥΛΟΝΙΑ ΜΕ ΣΠΕΙΡΩΜΑΤΑ (ΣΤΟΙΧΕΙΟ 45)	ΠΟΣΟΤΗΤΑ	ΚΑΛΥΜΜΑΤΑ ΜΠΟΥΛΟΝΙΩΝ ΜΕ ΣΠΕΙΡΩΜΑΤΑ	ΠΟΣΟΤΗΤΑ
	in.	mm	psi	bar						
ATR (ATO)	0.5	12,7	2 - 13	0,1 - 0,9	24380	8	24335M	12	---	---
							24336M	4	24338	4
			3 - 9	0,2 - 0,6		24335M	4	12	---	---
								24336M	4	24338
			3 - 14	0,2 - 1,0		24335M	8	12	---	---
								24336M	4	24338
			5 - 14	0,3 - 1,0	24906	6	24335M	12	---	---
							24336M	4	24338	4
			7 - 14	0,5 - 1,0	25915	8	24335M	12	---	---
							24336M	4	24338	4
							24335M	12	---	---
							24336M	4	24338	4
	9 - 15	0,6 - 1,0	6	24335M		12	---	---		
				24336M		4	24338	4		
	10 - 15	0,7 - 1,0	25940	6		24335M	12	---	---	
						24336M	4	24338	4	
	11 - 15	0,8 - 1,0	24654	8	24335M	12	---	---		
					24336M	4	24338	4		
	12 - 16	0,8 - 1,1	24654	8	24335M	12	---	---		
					24336M	4	24338	4		
	0.75	19,1	4 - 15	0,3 - 1,0	24380	6	24335M	12	---	---
							24336M	4	24338	4
			3 - 9	0,2 - 0,6	25915	4	24335M	12	---	---
							24336M	4	24338	4
4 - 13			0,3 - 0,9	24906	24335M		12	---	---	
					24336M		4	24338	4	
5 - 14			0,3 - 1,0	25915	6	24335M	12	---	---	
						24336M	4	24338	4	
6 - 14			0,4 - 1,0	21819	4	24335M	12	---	---	
						24336M	4	24338	4	
7 - 15			0,5 - 1,0	25940	6	24335M	12	---	---	
						24336M	4	24338	4	
8 - 15	0,6 - 1,0	41825	8	24335M	12	---	---			
				24336M	4	24338	4			
9 - 16	0,6 - 1,1	24654		24335M	12	---	---			
				24336M	4	24338	4			
10 - 15	0,7 - 1,0	24654	8	24335M	12	---	---			
				24336M	4	24338	4			
11 - 17	0,8 - 1,2	24654	8	24335M	12	---	---			
				24336M	4	24338	4			
12 - 18	0,8 - 1,2	24654	8	24335M	12	---	---			
				24336M	4	24338	4			

Σχήμα 15. Σχέδια διαστάσεων



E1313

Παραγγελία ανταλλακτικών

Όταν επικοινωνείτε με το γραφείο πωλήσεων της Emerson Process Management, να αναφέρετε πάντα το σειριακό αριθμό της βαλβίδας. Όταν παραγγέλνετε ανταλλακτικά, να προσδιορίζετε επίσης τον αριθμό στοιχείου, την ονομασία του εξαρτήματος και το επιθυμητό υλικό χρησιμοποιώντας τον παρακάτω πίνακα εξαρτημάτων.

⚠ ΠΡΟΕΙΔΟΠΟΙΗΣΗ

Χρησιμοποιείτε μόνο γνήσια ανταλλακτικά της Fisher. Τα εξαρτήματα που δεν παρέχονται από την Emerson Process Management δεν πρέπει, σε καμία περίπτωση, να χρησιμοποιούνται σε οποιαδήποτε βαλβίδα Fisher, διότι κάτι τέτοιο ενδέχεται να ακυρώσει την εγγύηση, να επηρεάσει αρνητικά την απόδοση της βαλβίδας και του ενεργοποιητή και μπορεί να προκαλέσει σωματικές βλάβες και υλικές ζημιές.

Ούτε η Emerson, ούτε η Emerson Process Management, ούτε οποιαδήποτε από τις θυγατρικές τους οντότητες αναλαμβάνουν ευθύνη για την επιλογή, χρήση ή συντήρηση οποιουδήποτε προϊόντος. Ο αγοραστής και ο τελικός χρήστης έχουν την αποκλειστική ευθύνη για τη σωστή επιλογή, χρήση και συντήρηση οποιουδήποτε προϊόντος.

Οι επωνυμίες Baumann και Fisher είναι σήματα υπό την κατοχή μιας εκ των εταιρειών του επιχειρηματικού τμήματος Emerson Electric Co. της Emerson Process Management. Οι επωνυμίες Emerson Process Management, Emerson και το λογότυπο Emerson είναι εμπορικά σήματα και σήματα υπηρεσιών της Emerson Electric Co. Όλα τα άλλα σήματα είναι ιδιοκτησία των αντίστοιχων κατόχων τους.

Το περιεχόμενο αυτής της δημοσίευσης παρατίθεται για πληροφοριακούς σκοπούς μόνο και, παρόλο που έχει καταβληθεί κάθε δυνατή προσπάθεια να διασφαλιστεί η ακρίβειά του, δεν πρέπει να ερμηνεύεται ως εγγύηση, ρητή ή σιωπηρή, όσον αφορά τα προϊόντα ή τις υπηρεσίες που περιγράφονται στο παρόν ή τη χρήση ή τη δυνατότητα εφαρμογής τους. Όλες οι πωλήσεις διέπονται από τους όρους και τις προϋποθέσεις μας, οι οποίοι είναι διαθέσιμοι κατόπιν αιτήματος. Διατηρούμε το δικαίωμα μετατροπής ή βελτίωσης της σχεδίασης ή των προδιαγραφών αυτών των προϊόντων οποιαδήποτε στιγμή χωρίς προειδοποίηση.

Emerson Process Management
Marshalltown, Iowa 50158 USA
Sorocaba, 18087 Brazil
Chatham, Kent ME4 4QZ UK
Dubai, United Arab Emirates
Singapore 128461 Singapore

www.Fisher.com