

# Siłowniki pneumatyczne Baumann™

## Spis treści

Wstęp .....	1	Regulacja warsztatowa zakresu roboczego siłownika ATE .....	5
Zawartość instrukcji .....	1	Mocowanie siłownika ATE do zaworu - część 2 .....	5
Uwagi konstrukcyjne .....	2	Wymiana sprężyn, zmiana warsztatowa zakresu roboczego .....	6
Instalacja .....	2	Obsługa .....	6
Mocowanie siłownika ATR (wsuwanie pod ciśnieniem) do zaworu - część 1 .....	3	Zmiana sposobu działania w warunkach polowych - z ATE na ATR lub z ATR na ATE .....	6
Regulacja warsztatowa zakresu roboczego siłownika ATR .....	3	Demontaż siłownika z zaworu .....	7
Mocowanie siłownika ATR do zaworu - część 2 .....	4	Rozłożenie siłownika .....	8
Mocowanie siłownika ATE (wysuwanie pod ciśnieniem) do zaworu - część 1 .....	4	Złożenie siłownika ATE .....	8
		Złożenie siłownika ATR .....	9
		Obsługa siłownika .....	9
		Działanie napędu ręcznego .....	9
		Zamawianie części .....	24

## Wstęp

Wielosprężynowe siłowniki membranowe Baumann to bardzo wydajne, kompaktowe urządzenia, przeznaczone do sterowania pracą zaworów regulacyjnych, żaluzji, układów tłumiących i mechanicznych regulatorów prędkości. Sprężone powietrze podane do siłownika rozciąga sprężynę (siłownik bezpośredniego działania, ATE: air-to-extend) lub ściska sprężynę (siłownik odwrotnego działania, ATR: air-to-retract). Siłownik ATE po zamontowaniu na typowym zaworze Baumann po podaniu ciśnienia zamyka zawór (air-to-close, ATC), a przy zaniku ciśnienia lub awarii otwiera zawór (fail-open). Siłownik ATR po zamontowaniu na zaworze po podaniu ciśnienia otwiera zawór (air-to-open, ATO), a przy zaniku ciśnienia lub awarii zamyka zawór (fail-closed). Konstrukcja siłownika charakteryzuje się wyjątkowo małą histerezą ze względu na brak obciążeń bocznych powstających w przypadku niewspółosiowości pojedynczych sprężyn. Zastosowanie wielu sprężyn dodatkowo pozwala na znaczne zmniejszenie wysokości siłownika.

W skład zespołu siłownika wchodzi epoksydowana obudowa membrany ze stali ocynkowanej oraz epoksydowane jarzmo z żeliwa sferoidalnego. Do siłowników Baumann o wielkości 32 i 54 dostępne są obudowy membrany, trzpienie siłowników i jarzma ze stali nierdzewnej. Siłowniki Baumann wielkość 16 są standardowo wyposażone w jarzmo ze stali nierdzewnej i obudowę membrany ze stali epoksydowanej. Wszystkie pozostałe części metalowe są wykonane ze stali nierdzewnej lub ocynkowanej dla zapewnienia wysokiej odporności na korozję.

Wszystkie siłowniki są przystosowane do pracy w standardowym zakresie temperatur otoczenia od -29 do 71°C. Dostępna jest opcjonalna konstrukcja, przeznaczona do eksploatacji w wyższych temperaturach - odpowiednie informacje można uzyskać w firmie Emerson Process Management.

## Zawartość instrukcji

Niniejsza instrukcja obsługi zawiera informacje dotyczące instalacji, obsługi i części siłowników pneumatycznych Baumann.

Siłowników Baumann nie wolno instalować, obsługiwać ani konserwować bez pełnego przeszkolenia i kwalifikacji w zakresie instalacji, obsługi i konserwacji zaworów, siłowników i ich wyposażenia dodatkowego. Aby uniknąć obrażeń ciała i szkód majątkowych, ważne jest przeczytanie ze zrozumieniem i przestrzeganie w całości treści niniejszej instrukcji obsługi, w tym wszystkich uwag i ostrzeżeń dotyczących bezpieczeństwa. W przypadku zaistnienia jakichkolwiek wątpliwości, przed przystąpieniem do wykonywania dalszych czynności, należy skontaktować się z firmą Emerson Process Management w celu ich wyjaśnienia.



## Uwagi konstrukcyjne

Ten sam siłownik podstawowy można skonfigurować na kilka sposobów. Różnice konstrukcyjne mogą dawać różny skok: 7,9 mm (5/16 cala), 12,7 mm (1/2 cala) lub 19,1 mm (3/4 cala). W tabelach sprężyn podano znamionowe zakresy robocze sprężyn. W poszczególnych wierszach tabel podano górne i dolne wartości graniczne ciśnienia sygnału pneumatycznego w barach i psi. Takie wartości ciśnień sygnału przekładają się na znamionowe wartości skoku, gdy siłownik nie jest obciążony. Przyłącza sygnału pneumatycznego mają średnicę 1/4 NPT i znajdują się w dolnej (poz. 43) i górnej (poz. 44) części obudowy membrany. Dolnego przyłącza należy używać w przypadku siłowników ATR (wsuwanie pod ciśnieniem), zaś górnego w przypadku siłowników ATE (wysuwanie pod ciśnieniem). Ciśnienie sygnału pneumatycznego nie może przekroczyć 2,4 bara (35 psi). Wyższe ciśnienia mogą skutkować nieszczelnością membrany.

## Instalacja

### **⚠ OSTRZEŻENIE**

Aby uniknąć obrażeń ciała, przy wykonywaniu jakichkolwiek czynności instalacyjnych należy bezwzględnie nosić rękawice, odzież i okulary ochronne.

Aby uniknąć obrażeń ciała lub szkód majątkowych spowodowanych gwałtownym odrzuceniem elementów ciśnieniowych, warunki eksploatacyjne nie mogą przekraczać wartości dopuszczalnych dla korpusu zaworu i połączenia kołnierzewego, ani innych wartości granicznych podanych na tabliczce znamionowej. Aby warunki eksploatacyjne nie przekroczyły określonych wartości granicznych, należy zastosować urządzenia ograniczające lub uwalniające ciśnienie.

Dodatkowe czynności, które należy podjąć w celu ochrony przed mediami procesowymi, należy uzgodnić z technologiem lub specjalistą ds. BHP.

W przypadku montażu w istniejącej instalacji należy dodatkowo zwrócić uwagę na OSTRZEŻENIE podane na początku rozdziału Obsługa (strona 6) w niniejszej instrukcji obsługi.

### **UWAGA**

Siłowniki tego typu często mocuje się do zaworów wyposażonych w trzpień i gniazdo ze stali nierdzewnej. Przy montażu lub regulacji siłowników nie należy obracać trzpienia zaworu, gdy grzyb dotyka gniazda zaworu. Obracanie stykających się ze sobą części ze stali nierdzewnej może bardzo łatwo doprowadzić do ich uszkodzenia.

Przy regulacji trzpienia zaworu (poz. 5) nie należy go chwytać bezpośrednio szczypcami lub kluczami. Spowoduje to uszkodzenie powierzchni trzpienia i dławnicy zaworu. Zamiast tego należy dokręcić do siebie dwie nakrętki blokujące (poz. 27) na trzpieniu. Umożliwi to obracanie trzpienia przez obrót nakrętek blokujących za pomocą klucza.

### **⚠ OSTRZEŻENIE**

Jeśli zespół zaworu zostanie zamontowany w miejscu, w którym warunki procesowe mogą przekroczyć wartości graniczne podane w dokumentacji technicznej wyrobu, na odpowiednich tabliczkach znamionowych lub dopuszczalne wartości dla przyłącza kołnierzewego, może to spowodować obrażenia ciała lub uszkodzenie urządzenia spowodowane nagłym uwolnieniem się medium pod ciśnieniem lub odrzuceniem części. Należy zastosować urządzenia ograniczające ciśnienie, zgodnie z wymaganiami przepisów administracyjnych lub branżowych oraz dobrą praktyką inżynierską. Jeśli nie można ustalić wartości znamionowych i granicznych dla urządzenia, należy przed wykonaniem dalszych czynności skontaktować się z firmą Emerson Process Management.

Nieszczelność dławnicy może spowodować obrażenia ciała. Dławnica może wymagać regulacji w określonych warunkach eksploatacyjnych.

W przypadku przesterowania lub wykonywania prac przy siłowniku zamontowanym na zaworze pod działaniem ciśnienia obciążenia, dla uniknięcia obrażeń ciała należy trzymać ręce z dala od drogi ruchu trzpienia. Szczególną ostrożność należy zachować przy demontowaniu łącznika trzpienia w celu zlikwidowania obciążenia trzpienia siłownika spowodowanego oddziaływaniem na membranę sprężonego powietrza lub sprężyn siłownika.

Podobną ostrożność należy zachować przy regulacji lub demontowaniu opcjonalnego ogranicznika ruchu. Patrz odpowiednie instrukcje obsługi siłownika.

Przy podnoszeniu zaworu należy zwrócić uwagę na zabezpieczenie osób przed obrażeniami ciała w przypadku ześlizgnięcia się zawiesia lub innych elementów używanych do podnoszenia. Należy upewnić się, że do przenoszenia zaworu używane są urządzenia dźwigowe, łańcuchy i zawiesia o odpowiednim udźwigu.

## Mocowanie siłownika ATR (wsuwanie pod ciśnieniem) do zaworu - część 1

Poniżej znajdują się instrukcje montażu siłownika na zaworze lub innym urządzeniu, w którym zakres ruchu w jednym kierunku jest ograniczony mechanicznie.

1. Przed rozpoczęciem zidentyfikuj i zlokalizuj następujące elementy zespołu zaworu (ilustracja 1): nakrętki blokujące trzpienia (poz. 27), wskaźnik skoku (poz. 58), pokrywa (poz. 8), nakrętka mocująca jarzma (poz. 9) i zespół grzyb-trzpień (poz. 4 i 5). Skorzystaj z instrukcji montażu odpowiedniego zaworu regulacyjnego Baumann.
2. Umieść korpus zaworu (poz. 1) w imadle. Zaciśnij w imadle płaskie płaszczyzny przyłącza zaworu. **NIE ZACISKAJ BOKÓW ZAWORU.** Może to spowodować odkształcenie odlewu i zniszczenie zaworu.
3. Rozpocznij mocowanie siłownika do korpusu zaworu - ilustracje 1 i 2 do 14, zależnie od typu siłownika. Odkręć nakrętkę regulacyjną jarzma (poz. 9) i wskaźnik skoku (poz. 58) z zespołu korpusu zaworu. Otwór w dolnej części jarzma siłownika (poz. 17) powinien być dopasowany do wierzchołka trzpienia zaworu (poz. 5). Odchyl górną część siłownika do kąta umożliwiającego dostęp do wierzchołka trzpienia zaworu (poz. 5).
4. Załóż nakrętkę mocującą (poz. 9) na trzpień zaworu (poz. 5) płaską stroną do góry. (Strona zaokrąglona powinna być skierowana w dół, ku górnej powierzchni jarzma).
5. Nakręć dwie nakrętki blokujące (poz. 27) na trzpień zaworu (poz. 5). Wkręcaj obie nakrętki blokujące aż do wycucia oporu. Dokręć nakrętki do siebie za pomocą dwóch kluczy. Obrót zablokowanych nakrętek przy użyciu klucza umożliwia obrót trzpienia zaworu bez uszkodzenia powierzchni trzpienia.
6. Załóż wskaźnik skoku (poz. 58) na trzpień zaworu (poz. 5).
7. Jeśli występuje kołnierz trzpienia (poz. 25 na ilustracji 6), poluzuj go i obracaj zgodnie z kierunkiem ruchu wskazówek zegara, aż zrówna się z dolną powierzchnią trzpienia siłownika (poz. 26).
8. Pokryj środkiem przeciwzatarciowym kilka pierwszych zwojów gwintu trzpienia zaworu (poz. 5). Obróć siłownik przeciwnie do kierunku ruchu wskazówek zegara, aby zlokalizować pierwszy zwój gwintu trzpienia. Wsuń trzpień w siłownik, wykonując pół obrotu.
9. Podaj ciśnienie 1 bar (15 psi) do przyłącza sygnału pneumatycznego w dolnej obudowie membrany (poz. 43). Spód jarzma przesunie się w dół i dotknie wierzchu pokrywy zaworu (poz. 8).
10. Dokręć ręcznie nakrętkę mocującą (poz. 9).
11. Załóż klucz na zablokowane nakrętki (poz. 27) i, obracając trzpień (poz. 5), przesuwaj go do góry aż do wycucia oporu.
12. Dokręć nakrętkę mocującą (poz. 9) za pomocą młotka i wybijaka.
13. Następnie wykonaj regulację warsztatową zakresu roboczego. Patrz następny rozdział.

## Regulacja warsztatowa zakresu roboczego siłownika ATR

Poniższa procedura pozwala tak wyregulować zawór, aby otwierał się i zamykał przy prawidłowym ciśnieniu sygnału pneumatycznego. W przypadku siłownika ATR, gdy ciśnienie osiągnie dolną wartość graniczną zakresu, zawór powinien zacząć się otwierać. Po prawidłowym wyregulowaniu zakresu roboczego zawór powinien być całkowicie otwarty przy pełnym ciśnieniu sygnału pneumatycznego, a skok zaworu powinien być prawidłowy. W tabelach sprężyn podano dopuszczalne zakresy ciśnienia dla różnych konfiguracji zaworów. Ciśnienie sygnału dla dolnej wartości granicznej zakresu jest zależne od sprężyn zastosowanych w siłowniku. Do wykonania regulacji potrzebne jest regulowane źródło zasilania pneumatycznego o zakresie regulacji od 0 do 1 bar (od 0 do 15 psi) w przypadku siłowników Baumann 16 i 32 oraz od 0 do 1,4 bar (od 0 do 20 psi) w przypadku siłowników Baumann 54 i 70 z przyłączem zewnętrznym 1/4 NPT.

1. Podłącz źródło zasilania do przyłącza sygnału pneumatycznego w dolnej obudowie membrany (poz. 43). Rozpocznij od ciśnienia 0 bar (0 psi), stopniowo je zwiększając. Zanotuj ciśnienie, przy którym trzpień zaworu (poz. 5) zaczyna się przesuwac.

- a. Jeśli takie ciśnienie jest zbyt niskie (niższe od zalecanego ciśnienia początkowego podanego w tabelach sprężyn), zespół siłownika i trzpienia powinien być dłuższy. Wykręć trzpień zaworu (poz. 5) z trzpienia siłownika (poz. 26), wykonując 1/2 obrotu.
  - b. Jeśli ciśnienie jest zbyt wysokie, zespół siłownika i trzpienia powinien być krótszy. Wkręć trzpień zaworu (poz. 5) w trzpień siłownika (poz. 26), wykonując 1/2 obrotu.
2. Wyreguluj długość trzpienia zaworu (poz. 5) w sposób opisany powyżej. Zawsze obracaj trzpień zaworu (poz. 5) za pomocą klucza założonego na dwie zablokowane nakrętki (poz. 27). Nigdy nie obracaj trzpieni, gdy grzyb styka się z gniazdem.
  3. Dla uzyskania prawidłowej nastawy niezbędne może być kilkakrotne powtórzenie kroków 1 i 2.

## UWAGA

Należy pamiętać, że trzpień zaworu (poz. 5) nie może obracać się w gnieździe zaworu, gdy te dwie części stykają się ze sobą. Przed wykonaniem jakiegokolwiek regulacji należy doprowadzić do siłownika ciśnienie 1 bar (15 psi). Spowoduje to uniesienie trzpienia zaworu z gniazda, co pozwoli uniknąć uszkodzeń.

## Mocowanie siłownika ATR do zaworu - część 2

1. Po prawidłowym wyregulowaniu zakresu roboczego w warunkach warsztatowych można dokończyć montaż. Doprowadź ciśnienie 1 bar (15 psi) do przyłącza sygnału siłownika.
2. Za pomocą dwóch kluczy rozdziel dwie zaciśnięte ze sobą nakrętki (poz. 27). Trzpień siłownika (poz. 26) posiada powierzchnie płaskie. Przytrzymując takie powierzchnie kluczem, wykręć pojedynczo każdą z nakrętek maksymalnie w górę. Ponownie dokręć do siebie obie nakrętki.
3. Obniż ciśnienie powietrza do 0 bar (0 psi). Poluzuj wkręty (poz. 57) mocujące skalę wskaźnika skoku (poz. 56). Ustaw skalę w taki sposób, aby najniższa kreska znajdowała się na poziomie podkładki wskaźnika skoku.
4. Ustaw ciśnienie powietrza na górną wartość graniczną zakresu ciśnienia roboczego siłownika. Wskaźnik skoku powinien przesunąć się o pełną wartość znamionową skoku wynoszącą 7,9, 12,7 lub 19,1 mm (5/16, 1/2 lub 3/4 cala).

### Uwaga

Jeśli występuje kołnierz trzpienia (poz. 25), można go ustawić w pozycji pośredniej, aby pełnił rolę ogranicznika minimalnego skoku otwierającego zawór po kalibracji.

## Mocowanie siłownika ATE (wysuwanie pod ciśnieniem) do zaworu - część 1

Poniżej znajdują się instrukcje montażu siłownika na zaworze lub innym urządzeniu, w którym zakres ruchu w jednym kierunku jest ograniczony mechanicznie. (Siłownik Baumann 70 jest dostępny tylko w wersji ATR).

1. Przed rozpoczęciem procedury zidentyfikuj i zlokalizuj następujące elementy zespołu zaworu (ilustracja 1): nakrętki blokujące trzpienia (poz. 27), wskaźnik skoku (poz. 58), pokrywa (poz. 8), nakrętka mocująca jarzma (poz. 9) i zespół grzyb-trzpień (poz. 4 i 5). Skorzystaj z instrukcji montażu odpowiedniego zaworu regulacyjnego Baumann.
2. Umieść korpus zaworu (poz. 1) w imadle. Zaciśnij w imadle płaskie płaszczyzny przyłącza zaworu. **NIE ZACISKAJ BOKÓW ZAWORU.** Może to spowodować odkształcenie odlewu i zniszczenie zaworu.
3. Rozpocznij mocowanie siłownika do korpusu zaworu. Odkręć nakrętkę mocującą jarzma (poz. 9) i wskaźnik skoku (poz. 58) z zespołu korpusu zaworu. Otwór w dolnej części jarzma siłownika (poz. 17) powinien być dopasowany

do wierzchołka trzpienia zaworu (poz. 5). Odchyl górną część siłownika do kąta umożliwiającego dostęp do wierzchołka trzpienia zaworu (poz. 5).

4. Załóż nakrętkę mocującą (poz. 9) na trzpień zaworu (poz. 5) płaską stroną do góry. (Strona zaokrąglona powinna być skierowana w dół, ku górnej powierzchni jarzma).
5. Nakręć dwie nakrętki blokujące (poz. 27) na trzpień zaworu (poz. 5). Obracaj obie nakrętki aż do wycucia oporu. Dokręć nakrętki do siebie za pomocą dwóch kluczy. Obrót zablokowanych nakrętek przy użyciu klucza umożliwia obrót trzpienia zaworu bez uszkodzenia powierzchni trzpienia.
6. Załóż wskaźnik skoku (poz. 58) na trzpień zaworu (poz. 5).
7. Jeśli występuje kołnierz wałka (poz. 25 na ilustracji 6), poluzuj go i obracaj go zgodnie z kierunkiem ruchu wskazówek zegara, aż zrówna się z dolną powierzchnią trzpienia siłownika (poz. 26).
8. Pokryj środkiem przeciwzatarciowym kilka pierwszych zwojów gwintu trzpienia zaworu (poz. 5). Umieść siłownik na pokrywie zaworu (poz. 8). Jarzmo siłownika zetknie się z górną powierzchnią pokrywy (poz. 8). Wsuń trzpień zaworu (poz. 5) w trzpień siłownika (poz. 26). Obracaj trzpień (poz. 5) aż do wycucia oporu, a następnie wycofaj go o 1/2 obrotu.
9. Dokręć ręcznie nakrętkę mocującą (poz. 9).
10. Załóż klucz na zaciśnięte nakrętki (poz. 27) i, obracając trzpień (poz. 5), przesuwaj go do góry aż do wycucia oporu.
11. Dokręć nakrętkę mocującą (poz. 9) za pomocą młotka i wybijaka.
12. Następnie wykonaj regulację warsztatową zakresu roboczego. Patrz następny rozdział.

## Regulacja warsztatowa zakresu roboczego siłownika ATE

Poniższa procedura pozwala tak wyregulować zawór, aby otwierał się i zamykał przy prawidłowym ciśnieniu sygnału pneumatycznego. W przypadku siłownika ATE, gdy ciśnienie osiągnie górną wartość graniczną zakresu, zawór powinien być całkowicie zamknięty. Po prawidłowym wyregulowaniu zakresu roboczego zawór powinien być całkowicie otwarty przy dolnej wartości granicznej ciśnienia sygnału pneumatycznego, a skok zaworu powinien być prawidłowy. W tabelach sprężyn podano dopuszczalne zakresy ciśnienia w różnych konfiguracjach zaworu. Ciśnienie sygnału dla górnej wartości granicznej zakresu jest zależne od sprężyn zastosowanych w siłowniku. Do wykonania takiej regulacji potrzebne jest regulowane źródło zasilania pneumatycznego o zakresie regulacji od 0 do 1 bar (od 0 do 15 psi) w przypadku siłowników Baumann 16 i 32 oraz od 0 do 1,4 bar (od 0 do 20 psi) w przypadku siłowników Baumann 54 i 70 z przyłączem zewnętrznym 1/4 NPT.

1. Podłącz źródło zasilania pneumatycznego do przyłącza sygnału pneumatycznego w górnej obudowie membrany (poz. 44). Stopniowo zwiększaj ciśnienie do górnej wartości granicznej zakresu ciśnienia znamionowego podanej w odpowiedniej tabeli sprężyn. Zanotuj ciśnienie, przy którym zawór jest całkowicie zamknięty, a trzpień zaworu (poz. 5) przestaje się poruszać.
  - a. Jeśli to ciśnienie jest zbyt wysokie, zespół siłownika i trzpienia powinien być dłuższy. Wykręć trzpień zaworu (poz. 5) z trzpienia siłownika (poz. 26) o 1/2 obrotu.
  - b. Jeśli ciśnienie jest zbyt niskie, zespół siłownika i trzpienia powinien być krótszy. Wkręć trzpień zaworu (poz. 5) w trzpień siłownika (poz. 26) o 1/2 obrotu.
2. Wyreguluj długość trzpienia zaworu (poz. 5) w sposób opisany w powyższym kroku. Zawsze obracaj trzpień zaworu (poz. 5) za pomocą klucza założonego na dwie zaciśnięte ze sobą nakrętki (poz. 27).

### UWAGA

Należy pamiętać, że trzpień zaworu (poz. 5) nie może obracać się w gnieździe zaworu, gdy te dwa elementy stykają się ze sobą. Przed wykonaniem jakiegokolwiek regulacji należy upewnić się, że do siłownika nie jest doprowadzany żaden sygnał pneumatyczny.

3. Dla uzyskania prawidłowej nastawy niezbędne może być kilkakrotne powtórzenie kroków 1 i 2.

## Mocowanie siłownika ATE do zaworu - część 2

1. Po prawidłowym wyregulowaniu zakresu roboczego można dokończyć montaż. Doprowadź ciśnienie 0 bar (0 psi) do przyłącza sygnału siłownika.

2. Za pomocą dwóch kluczy rozdziel dwie dociśnięte do siebie nakrętki (poz. 27). Trzpień siłownika (poz. 26) posiada powierzchnie płaskie. Przytrzymując te powierzchnie kluczem, wykręcaj pojedynczo każdą z nakrętek w górę, aż do wycucia oporu. Ponownie dokręć do siebie obie nakrętki.
3. Doprowadź ciśnienie 1 bar (15 psi) do przyłącza sygnału. Poluzuj wkręty (poz. 57) mocujące skalę wskaźnika skoku (poz. 56). Ustaw skalę w taki sposób, aby najniższa podziałka znajdowała się na poziomie wskaźnika skoku (poz. 58).
4. Doprowadź ciśnienie 0 bar (0 psi). Wskaźnik skoku (poz. 58) powinien przesunąć się o pełną wartość znamionową skoku wynoszącą 7,9, 12,7 lub 19,1 mm (5/16, 1/2 lub 3/4 cala).

## Wymiana sprężyn, zmiana warsztatowa zakresu roboczego

W razie potrzeby można wymienić lub zmienić sprężyny znajdujące się wewnątrz siłownika. Jest to niezbędne w przypadku zmiany zakresu roboczego - zakresu ciśnienia, usunąć przecinek. Tabele sprężyn uwzględniają możliwe kombinacje sprężyn. Aby skorzystać z takich tabel, należy określić skok i zakres ciśnień dla nowej konfiguracji zaworu. Na tej podstawie można ustalić numer katalogowy i wymaganą liczbę sprężyn.

Ilustracje 2 i 3 dla siłowników Baumann 16, ilustracje 4 i 5 dla siłowników Baumann 32, ilustracje 10 i 11 dla siłowników Baumann 54 i ilustracja 14 dla siłowników Baumann 70 przedstawiają prawidłowe konfiguracje montażowe zaworów ATE i ATR. Należy zauważyć, że oba typy zawierają te same elementy, jednak inaczej skonfigurowane. Kolejne rozdziały zawierają szczegółowe instrukcje rozkładania i składania siłowników.

## Obsługa

### **⚠ OSTRZEŻENIE**

Aby uniknąć obrażeń ciała i szkód majątkowych spowodowanych nagłym uwolnieniem się medium procesowego pod ciśnieniem lub odrzuceniem elementów urządzenia, przed przystąpieniem do jakichkolwiek czynności obsługowych należy uwzględnić poniższe zalecenia:

- Nie odłączać siłownika od zaworu, gdy zawór jest wciąż pod ciśnieniem.
- Przy wykonywaniu jakichkolwiek czynności konserwacyjnych bezwzględnie nosić rękawice, odzież i okulary ochronne.
- Odłączyć wszelkie przewody doprowadzające sprężone powietrze, zasilanie elektryczne lub sygnały sterujące do siłownika. Upewnić się, że siłownik nie będzie w stanie niespodziewanie otworzyć lub zamknąć zaworu.
- Zastosować zawory obejściowe lub całkowicie odciąć dopływ medium procesowego, aby odizolować zawór od ciśnienia medium. Usunąć ciśnienie medium procesowego z obu stron zaworu. Spuścić medium procesowe z obu stron zaworu.
- Usunąć ciśnienie obciążenia działające na siłownik i zlikwidować ucisk wstępny sprężyn.
- Zastosować odpowiednie blokady, aby powyższe środki bezpieczeństwa zagwarantować podczas prac przy sprężeniu.
- Komora dławnicy zaworu może wciąż zawierać medium procesowe pod ciśnieniem, *nawet po odłączeniu zaworu od rurociągu*. Media procesowe mogą wypływać pod ciśnieniem podczas demontażu elementów konstrukcyjnych dławnicy lub pierścieni dławnicy lub przy odkręcaniu zaślepek rurowych komory dławnicy.
- Dodatkowe czynności, które należy podjąć w celu ochrony przed mediami procesowymi, należy uzgodnić z technologiem lub specjalistą ds. BHP.

## Zmiana sposobu działania w warunkach polowych - z ATE na ATR lub z ATR na ATE

Istnieje możliwość zmiany sposobu działania opisywanych siłowników, poza siłownikiem Baumann 70, w warunkach polowych z ATE na ATR i odwrotnie. Jeśli zmianie takiej nie towarzyszy zmiana zakresu roboczego, można ponownie użyć tych samych części. Zmienia się jedynie sposób ich montażu. Więcej szczegółów na ten temat znajduje się w następujących rozdziałach. Poniższe punkty zawierają instrukcje rozłożenia i złożenia siłowników.



**Uwaga**

Siłownik Baumann 70 jest dostępny tylko w wersji ATR.

W warunkach polowych nie można zmienić sposobu działania siłowników z dwoma ogranicznikami.

**⚠ OSTRZEŻENIE**

Dla uniknięcia obrażeń ciała lub szkód majątkowych w wyniku rozprężenia ściśniętych sprężyn długie śruby mocujące należy wykręcić jako ostatnie.

Podczas rozkładania górna część obudowy siłownika może pozostawać przytwierdzona do membrany i dolnej części obudowy, nawet po odkręceniu śrub mocujących obudowy. W takim przypadku sprężyny siłownika pozostają ściśnięte. Górna część obudowy może nagle się uwolnić pod działaniem zmagazynowanej energii sprężyn. Jeśli górna część obudowy przywiera do membrany i dolnej części obudowy po rozpoczęciu odkręcania śrub z łbem sześciokątnym, należy ją podważyć za pomocą odpowiedniego narzędzia. Podczas demontażu należy zawsze upewnić się, że sprężyny oddają energię, a górna część obudowy przesuwana się na długich śrubach.

**⚠ OSTRZEŻENIE**

Dla uniknięcia obrażeń ciała lub szkód majątkowych w wyniku niekontrolowanego ruchu jarzma siłownika należy poluzować nakrętki korpus/jarzmo lub pokrywa/jarzmo według instrukcji podanych w następnym kroku. Nie wolno zdejmować zakleszczonego siłownika, ciągnąc go za pomocą narzędzia, które może naprężyć się lub w inny sposób zmagazynować energię. Nagłe uwolnienie się nagromadzonej energii może spowodować niekontrolowany ruch jarzma siłownika.

## Demontaż siłownika z zaworu

1. Siłownik ATR: Doprowadź ciśnienie 1 bar (15 psi) w przypadku siłowników Baumann 16 i 32 lub 1,4 bar (20 psi) w przypadku siłowników Baumann 54 i 70 do przyłącza sygnału pneumatycznego w dolnej części obudowy membrany (poz. 43). Spowoduje to uniesienie grzyba i trzpienia (4/5) z gniazda zaworu.

Siłownik ATE: Odłącz przewód sygnału pneumatycznego podłączony do górnej części obudowy membrany (poz. 43). Będziesz mieć pewność, że siłownik nie jest pod ciśnieniem oraz że grzyb i trzpień zaworu (4/5) są całkowicie uniesione z gniazda zaworu.

2. Oba typy: Załóż klucz na powierzchnie płaskie trzpienia siłownika. Za pomocą dodatkowego klucza dokręć górną nakrętkę blokującą (poz. 27) na trzpieniu i wykręć trzpień o około 6,4 mm (1/4 cala). (Uniemożliwi to obrót trzpienia siłownika i uszkodzenie przez niego membrany).
3. Poluzuj nakrętkę mocującą jarzma (poz. 9).
4. Załóż klucz na jedną z zaciśniętych nakrętek i obracaj trzpień zaworu (poz. 5) aby go przesunąć do końca w dół i wykręcić jego końcówkę trzpienia siłownika (poz. 26).
5. Zdejmij wskaźnik skoku (poz. 58) z trzpienia zaworu (poz. 5). Poluzuj przeciwnakrętki (poz. 27) i odkręć je. Odkręć nakrętkę mocującą jarzma (poz. 9).
6. Unieś zespół siłownika z pokrywy zaworu (poz. 8).
7. Odłącz przewód zasilania pneumatycznego od siłownika ATR.

## Rozłożenie siłownika

1. Odłącz siłownik od zaworu w sposób opisany powyżej.
2. Odkręć śruby mocujące (poz. 45) i nakrętki (poz. 46). Odkręcaj nakrętki stopniowo i równomiernie. W niektórych siłownikach mogą występować śruby dłuższe i krótsze. Po odkręceniu krótszych śrub pozostałe dłuższe śruby należy odkręcać równomiernie. Sprężyny wywierają duży nacisk na obudowy membrany (poz. 43 i 44). Przed ich otwarciem należy stopniowo zmniejszać ucisk sprężyn.
3. Zdejmij górną część obudowy membrany (poz. 44) i zanotuj pozycje elementów znajdujących się pod nią. W przypadku siłownika Baumann 70 należy także zdjąć górną płytę membrany (poz. 40).
4. Wyjmij trzpień siłownika (poz. 26) z płytą membrany (poz. 40) i membraną (poz. 39) (nie dotyczy siłownika Baumann 16). W przypadku siłownika Baumann 16 poluzuj nakrętkę blokującą (poz. 30) i wyjmij trzpień (poz. 26) od dołu.
5. W przypadku siłowników Baumann 32, 54 i 70 w dolnej części trzpienia (poz. 26) znajdują się powierzchnie płaskie. Korzystając z nich, zaciśnij dolną część trzpienia w imadle. Odkręć nakrętkę blokującą z wkładem nylonowym (poz. 30). W przypadku zespołu ATE zdejmij podkładkę (poz. 112; poz. 116 w siłowniku Baumann 54), wyjmij membranę (poz. 39), płytę membrany (poz. 40), a jeśli jest to siłownik Baumann 32 - także kubek oporowy (poz. 79). **UWAGA: Siłownik Baumann 16 nie ma kubka oporowego. (Zespół ATR ma te same elementy, jednak montowane w innej kolejności).**
6. Wymień membranę (poz. 39) i pierścień uszczelniający (poz. 50), jeśli te elementy są uszkodzone.

## Złożenie siłownika ATE

1. Korzystając z powierzchni płaskich trzpienia siłownika (poz. 26), zaciśnij dolną część trzpienia w imadle.
2. W przypadku siłownika Baumann 32 załóż kubek oporowy (poz. 79) na górną końcówkę trzpienia. W siłowniku ATE kubek oporowy jest skierowany w dół.
3. Załóż płytę membrany (poz. 40), też skierowaną w dół, na górną końcówkę trzpienia (poz. 26).
4. Załóż membranę (poz. 39). Wygięta część membrany powinna być skierowana ku dołowi.
5. Załóż podkładkę (poz. 112; poz. 116 w siłowniku Baumann 54) na otwór w płycie membrany.
6. Nakręć nakrętkę blokującą z wkładem nylonowym (poz. 30) na końcówkę trzpienia (poz. 26) i dokręć ją.
7. Odwróć zespół o 180 stopni i zaciśnij w imadle nakrętkę blokującą z wkładem nylonowym (poz. 30).
8. Umieść sprężyny (poz. 22) na płycie membrany (poz. 40). Każda sprężyna powinna być wyśrodkowana na jednym z występów płyty.
9. Nasuń kołnierz oporowy (poz. 115) na wolną końcówkę trzpienia siłownika (poz. 26).
10. Sprawdź, czy pierścień uszczelniający (poz. 50) znajduje się na swoim miejscu na trzpieniu siłownika (poz. 26).
11. Nałóż niewielką ilość lekkiego smaru na pierścień uszczelniający (poz. 50) i powierzchnię trzpienia siłownika (poz. 26).
12. Nasuń dolną obudowę membrany (poz. 43) z przymocowanym jarzmem siłownika (poz. 17) na trzpień siłownika (poz. 26). Upewnij się, że zewnętrzne otwory na śruby w dolnej części obudowy membrany (poz. 43) pokrywają się z otworami w membranie (poz. 39). Jeśli obudowa zaczepia o którąś ze sprężyn, obróć ją do innej pozycji.
13. Wyjmij zespół z imadła. Lekko przyciśnij zespół membrany w celu ściśnięcia sprężyn. Odwróć zespół i zamocuj górną część obudowy membrany (poz. 44). Przy wykonywaniu tej czynności upewnij się, że wszystkie sprężyny są ustawione pionowo i żadna z nich nie opiera się o łby śrub. Włóż śruby mocujące (poz. 45) i dokręć nakrętki (poz. 46). W celu założenia nakrętek niezbędne może być lekkie ściśnięcie sprężyn. Dokręcaj nakrętki równomiernie, w sposób naprzemienny. Zapewni to równomierne przejmowanie ucisku sprężyn.
14. Doprowadź sprężone powietrze do siłownika i sprawdź, czy nie występuje tarcie lub nieszczelność. Ruch trzpienia siłownika powinien być płynny w całym zakresie skoku. Pokryj płynem do wykrywania nieszczelności okolice tulei prowadzącej (poz. 54). Dodatkowo, sprawdź szczelność wokół zewnętrznej krawędzi membrany (poz. 39).
15. Wykonaj regulacje opisane w rozdziale Regulacja warsztatowa zakresu roboczego - siłownik ATE.



## Złożenie siłownika ATR

1. Korzystając z powierzchni płaskich trzpienia siłownika (poz. 26), zaciśnij tę część w imadle.
2. Załóż podkładkę (poz. 112; poz. 116 w siłowniku Baumann 54) na gwintowaną część trzpienia membrany (poz. 26).
3. Załóż membranę (poz. 39). Wygięta część membrany powinna być skierowana ku górze.
4. Załóż płytę membrany (poz. 40) skierowaną do góry, na górny koniec trzpienia (poz. 26).
5. W przypadku siłownika Baumann 32 załóż kubek oporowy (poz. 79) na górny koniec trzpienia (poz. 26). W siłowniku ATR kubek oporowy jest skierowany w górę.
6. Nakręć nakrętkę blokującą z wkładem nylonowym (poz. 30) na końcówkę trzpienia (poz. 26) i dokręć ją.
7. Nasuń kołnierz oporowy (poz. 115) na wolną końcówkę trzpienia siłownika (poz. 26).
8. Sprawdź, czy pierścień uszczelniający (poz. 50) znajduje się na swoim miejscu na trzpieniu siłownika (poz. 26).
9. Nałóż niewielką ilość lekkiego smaru na pierścień uszczelniający (poz. 50) i powierzchnię trzpienia siłownika (poz. 26).
10. Wsuń trzpień siłownika w dolną część obudowy membrany (poz. 43). Obróć zespół w taki sposób, aby otwory membrany (poz. 39) pokryły się z otworami w obudowie membrany (poz. 43).
11. Umieść sprężyny (poz. 22) na płycie membrany (poz. 40). Każda sprężyna powinna być wyśrodkowana na jednym z występów płyty.
12. Zamocuj górną obudowę membrany (poz. 44). Przy wykonywaniu tej czynności upewnij się, że wszystkie sprężyny są ustawione pionowo. Włóż śruby z łbem sześciokątnym (poz. 45) i dokręć nakrętki (poz. 46). Założenie nakrętek może wymagać niewielkiego ściśnięcia sprężyn przez lekkie przyciśnięcie górnej części obudowy membrany (poz. 44). Dokręcaj nakrętki równomiernie, po przekątnej. Zapewni to równomierne przejmowanie ucisku sprężyn.
13. Doprowadź sprężone powietrze do siłownika i sprawdź, czy nie występuje tarcie lub nieszczelność. Ruch trzpienia siłownika powinien być płynny w całym zakresie skoku. Pokryj płynem do wykrywania nieszczelności okolice tulei prowadzącej (poz. 54). Dodatkowo, sprawdź szczelność wokół zewnętrznej krawędzi membrany.
14. Wykonaj regulacje opisane w punkcie Regulacja warsztatowa zakresu roboczego - siłownik ATR.

### **⚠ OSTRZEŻENIE**

Dla uniknięcia obrażeń ciała lub uszkodzenia sprzętu w wyniku nagłego przesunięcia lub upadku zespołu zaworu nie należy go podnosić, trzymając za napęd ręczny.

## Obsługa siłownika

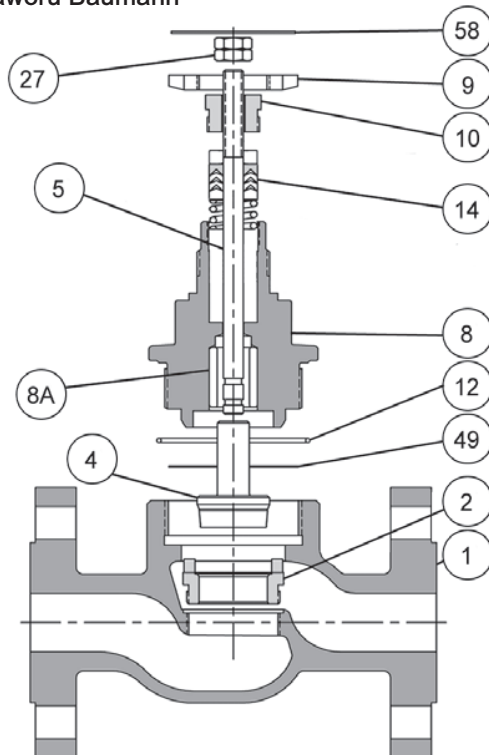
Harmonogram rutynowej konserwacji może wymagać regularnej wymiany pierścieni uszczelniających (poz. 50) lub membrany (poz. 39). Należy postępować zgodnie z opisanymi instrukcjami rozkładania i składania siłownika.

## Działanie napędu ręcznego

W przypadku siłowników ATR obrót koła napędu zgodnie z kierunkiem ruchu wskazówek zegara umożliwi ręczne wsunięcie trzpienia, a obrót przeciwnie do kierunku ruchu wskazówek zegara - jego wysunięcie. Niewielka gałka blokująca u góry zespołu napędu ręcznego umożliwia jego zablokowanie w wymaganej pozycji.

W przypadku siłowników ATE obrót koła napędu zgodnie z kierunkiem ruchu wskazówek zegara umożliwi ręczne wysunięcie trzpienia, a obrót przeciwnie do kierunku ruchu wskazówek zegara - jego wsunięcie. Dźwignia na trzpieniu napędu ręcznego umożliwia jego zablokowanie w wymaganej pozycji.

Ilustracja 1. Elementy typowego zaworu Baumann

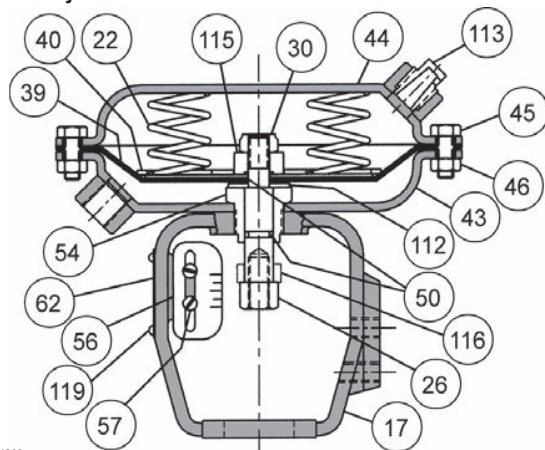


E1239

Tabela 1. Wspólne części zaworów

Numer pozycji	Opis
1	Korpus zaworu
2	Pierścień gniazda
4	Grzyb
5	Trzpień
8	Pokrywa
8A	Tuleja pokrywy
9	Nakrętka mocująca
10	Doszczelniacz dławnicy
12	Pierścień uszczelniający
14	Dławnica
27	Nakrętki blokujące
49	Uszczelka korpusu
58	Wskaźnik skoku

Ilustracja 2. Siłownik Baumann 16 ATR



Ilustracja 3. Siłownik Baumann 16 ATE

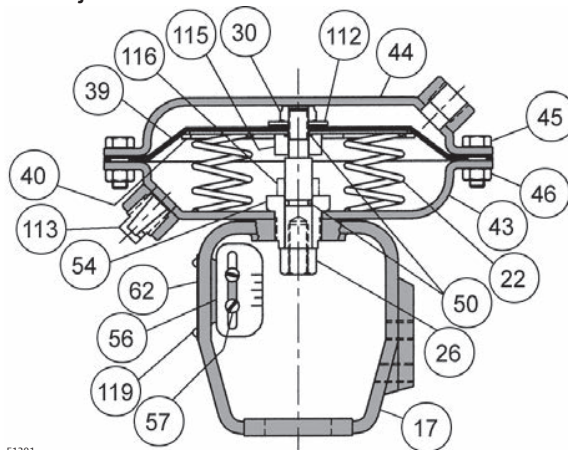


Tabela 2. Wspólne części siłowników Baumann 16

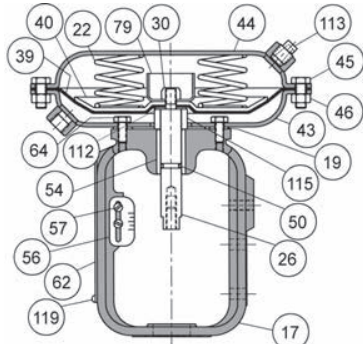
Numer pozycji	Opis		Numer katalogowy	Liczba
17	Jarzmo siłownika		81811	1
22*	Sprężyna		Patrz tabela 3	Patrz tabela 3
26	Trzpień siłownika		81840	1
30	Nakrętka samoblokująca		81844	1
39*	Membrana		011759-001-686	1
40	Płyta membrany		81850-1	1
43	Obudowa membrany, część dolna	Stal	81820	1
		S30400	GG15182X012	1
44	Obudowa membrany, część górna	Stal	81823	1
		S30400	GG15181X012	1
45	Śruba mocująca z łbem sześciokątnym		81824	8
46	Nakrętka sześciokątna		81825	8
50*	Pierścień uszczelniający [FKM (kautczuk fluorowy)]		24080	2
54	Łącznik		81830	1
56	Skala skoku, 12,7 mm		983674-001-250	1
	Skala skoku, 7,9 mm		87935	
57	Wkręt		81812	2
62	Tabliczka znamionowa		983753-21	1
112	Podkładka		25861-24	1
113	Zaślepka odpowietrzenia		24147	1
115	Kołnierz		81870	1
116	Kołnierz (tylko skok 7,9 mm)		81842	1
119	Wkręt mocujący		24686	2

\* Zalecane części zapasowe

Tabela 3. Zakresy robocze sprężyn siłowników Baumann 16

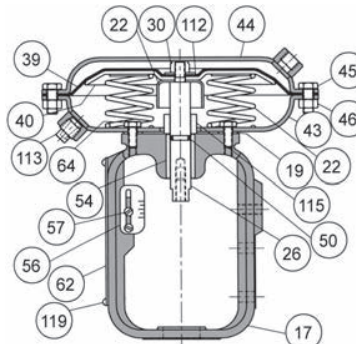
DZIAŁANIE	SKOK		ZNAMIONOWY ZAKRES ROBOCZY SPRĘŻYNY		NR KATALOGOWY SPRĘŻYNY (POZ. 22)	LICZBA	KOŁNIERZ (POZ. 116)	LICZBA
	mm	cale	bar	psi				
ATE (ATC)	12,7	0,5	0,2 - 0,9	3 - 13	81860	4	---	---
	7,9	0,3125	0,3 - 0,9	4 - 13	81864	4	81842	1
ATR (ATO)	12,7	0,5	0,2 - 1,0	3 - 15	81860	5	---	---
	7,9	0,3125	0,3 - 1,0	4 - 15	81863	4	81842	1

Ilustracja 4. Siłownik Baumann 32 ATR



E1302

Ilustracja 5. Siłownik Baumann 32 ATE



E1303

Tabela 4. Wspólne części siłowników Baumann 32

NR POZYCJI	OPIS	SKOK 12,7 mm (0,5 cala)		SKOK 19,1 mm (0,75 cala)		
		Nr katalogowy	Liczba	Nr katalogowy	Liczba	
17/54	Jarzmo z tuleją prowadzącą	Żeliwo sferoidalne	24184-10	1	24184-10	1
		Stal nierdzewna z serii 300	24184-10X022	1	24184-10X022	1
	Jarzmo (do zaworów Fisher®) z tuleją prowadzącą	Żeliwo sferoidalne	24184-1-1	1	24184-1-1	1
		Stal nierdzewna z serii 300	---	---	---	---
19	Uszczelka (standardowa)	Patrz poz. 39A				
	Uszczelka (wysokotemperaturowa)					
22	Sprężyna siłownika	Patrz tabela 5	---	Patrz tabela 5	---	
26	Trzpień siłownika, gwint 5/16	24613	1	24613	1	
	Trzpień siłownika (do zaworów Fisher), gwint 3/8	Stal		24613-2		24613-2
			---	---	---	---
30 <sup>(2)</sup>	Nakrętka blokująca z wkładem nylonowym	Patrz poz. 39A				
39 <sup>(2)</sup>	Membrana	Patrz poz. 39A				
39A <sup>(1,2)</sup>	Zestaw membrany (standardowy)	24462-1	1	24462-1	1	
	Zestaw membrany (wysokotemperaturowy)	24464-1	1	24464-1	1	
40	Płyta membrany	24811	1	24811	1	
43	Obudowa membrany, część dolna	Stal	011767-004-999	1	011767-004-999	1
		Stal nierdzewna z serii 300	011767-004-999ZX03 2	1	011767-004-999ZX03 2	1
44	Obudowa membrany, część górna	Stal	011766-001-999	1	011766-001-999	1
		Stal nierdzewna z serii 300	011766-001-999ZX03 2	1	011766-001-999ZX03 2	1
45	Śruba mocująca z łbem sześciokątnym	25913-1	8	25913-1	8	
46	Nakrętka	971511-011-250	8	971511-011-250	8	
50 <sup>(2)</sup>	Pierścień uszczelniający FKM (kautczuk fluorowy)	Patrz poz. 39A				
56	Skala wskaźnika skoku	983674-001-250	1	983674-003-250	1	
57	Wkręt mocujący	971302-003-250	2	971302-003-250	2	
62	Tabliczka znamionowa	983753-21	1	983753-21	1	
64	Śruba mocująca z łbem sześciokątnym	Patrz poz. 39A				
79	Kubek oporowy	Patrz tabela 5	---	Patrz tabela 5	---	
112	Podkładka	25861-24	1	25861-24	1	
113	Zaślepka odpowietrzenia	24147	1	24147	1	
115	Kołnierz oporowy	24187	1	24187	1	

1. Zalecane części zapasowe.  
2. W skład zestawu membrany (39A) wchodzi: nakrętka blokująca (poz. 30), pierścień uszczelniający (poz. 50), uszczelka (poz. 19), śruba z łbem gniazdowym (poz. 64) i membrana (poz. 39). Części te nie są sprzedawane oddzielnie.

Tabela 5. Wspólne części siłowników Baumann 32 mini

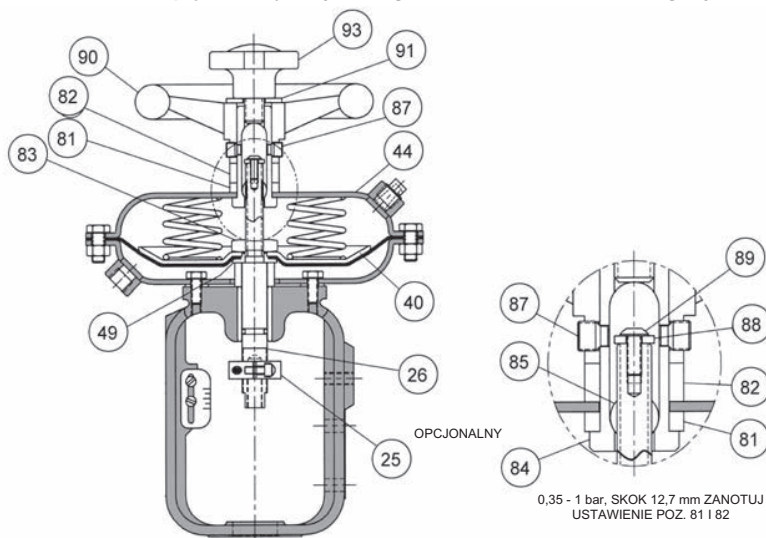
NR POZYCJI	OPIS	SKOK 12,7 mm (0,5 cala)		
		Nr katalogowy	Liczba	
17	Jarzmo:	81811	1	
54	Łącznik jarzma	81830	1	
19	Uszczelka (standardowa)	009191-445-883	1	
22	Sprężyna siłownika	Patrz tabela 5	---	
26	Trzpień siłownika, gwint 5/16	81840	1	
39 <sup>(2)</sup>	Membrana	Patrz poz. 39A		
39A <sup>(1,2)</sup>	Zestaw membrany (standardowy)	24462-7X012	1	
40	Płyta membrany	24811	1	
43	Obudowa membrany, część dolna	Stal	011766-002-999	1
		Stal nierdzewna z serii 300	011766-002-999X022	1
44	Obudowa membrany, część górna	Stal	011766-001-999	1
		Stal nierdzewna z serii 300	011766-001-999ZX032	1
45	Śruba mocująca z łbem sześciokątnym	25913-1	8	
46	Nakrętka	971511-011-250	8	
56	Skala wskaźnika skoku	983674-001-250	1	
57	Wkręt mocujący	81812	2	
62	Tabliczka znamionowa	983753-21	1	
112	Podkładka	25861-24	1	
113	Zaślepka odpowietrzenia	24147	1	
115	Podkładka oporowa	25958-1	1	

1. Zalecane części zapasowe.  
2. W skład zestawu membrany (39A) wchodzi: nakrętka blokująca (poz. 30), pierścień uszczelniający (poz. 50) i membrana (poz. 39). Te części nie są sprzedawane oddzielnie.

Tabela 6. Zakresy robocze sprężyn siłowników Baumann 32

DZIAŁANIE	SKOK		ZNAMIONOWY ZAKRES ROBOCZY SPRĘŻYNY		NR KATALOGOWY SPRĘŻYNY (POZ. 22)	LICZBA	KUBEK OPOROWY (POZ. 79)	LICZBA
	mm	cale	bar	psi				
ATE (ATC)	12,7	0,5	0,2 - 0,6	3 - 9	24820	4	24116	1
			0,2 - 0,7	3 - 10	24821	6	24116	1
			0,2 - 0,9	3 - 13	24820	6	24116	1
	19,1	0,75	0,2 - 0,7	3 - 10	24821	4	24830	1
0,2 - 0,9			3 - 13	24821	6	24830	1	
ATR (ATO)	12,7	0,5	0,2 - 0,7	3 - 9	24820	4	24116	1
			0,3 - 1,0	5 - 15	24820	6	24116	1
			0,5 - 1,0	7 - 15	24821	6	24830	1
	19,1	0,75	0,2 - 0,7	3 - 9	24821	4	24830	1
			0,3 - 1,0	5 - 15	24827	6	24830	1

Ilustracja 6. Siłownik Baumann 32 z napędem ręcznym i ogranicznikiem ruchu do góry ATR



E1304

## UWAGA

Nie należy kontynuować obracania koła napędu po całkowitym wysunięciu (zawór całkowicie zamknięty i grzyb osadzony w gnieździe) lub całkowitym wsunięciu (zawór całkowicie otwarty) trzpienia, gdyż może to spowodować uszkodzenie zespołu napędu ręcznego.

Tabela 7. Siłownik Baumann 32 ATR z napędem ręcznym i ogranicznikiem ruchu do góry (ATO)

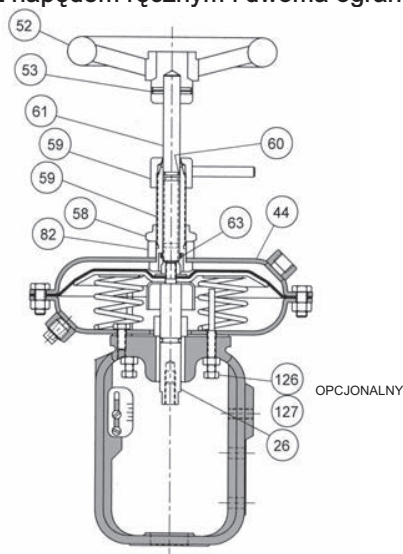
Nr pozycji	Opis	Nr katalogowy	Liczba
25	Kołnierz wałka (opcjonalny ogranicznik ruchu do góry)	24732-2	1
26	Trzpień siłownika, gwint 5/16	24613-4	1
	Trzpień siłownika (do zaworów Fisher), gwint 3/8	24613-3	1
39A <sup>(1,2)</sup>	Trzpień siłownika (do opcjonalnego ogranicznika ruchu do góry)	24613-16	1
	Zestaw membrany (standardowy)	24462-3	1
	Zestaw membrany (wysokotemperaturowy)	24464-3	1
40	Płyta membrany	24811-1	1
44	Obudowa membrany, część górna	011766-012-999	1
49	Element dystansowy	24276	1
81	Element dystansowy	24855-1	1
82	Element dystansowy	24855	1
83	Przedłużenie trzpienia	24602-1	1
84	Strzemię	24603-1	1
85	Nakrętka okrągła, brąz	24604	1
87	Śruba blokująca z łbem gniazdowym	24606	2
88	Podkładka płaska	24620	1
89	Śruba z łbem gniazdowym	24619	1
90	Koło napędu ręcznego	24605	1
91	Podkładka płaska	25958	1
93	Gałka blokująca	24607	1

1. Zalecane części zapasowe

2. W skład zestawu membrany (39A) wchodzi: pierścień uszczelniający (poz. 50) i membrana (poz. 39). Te części nie są sprzedawane oddzielnie.



Ilustracja 7. Siłownik Baumann 32 ATE z napędem ręcznym i dwoma ogranicznikami ruchu



E1305

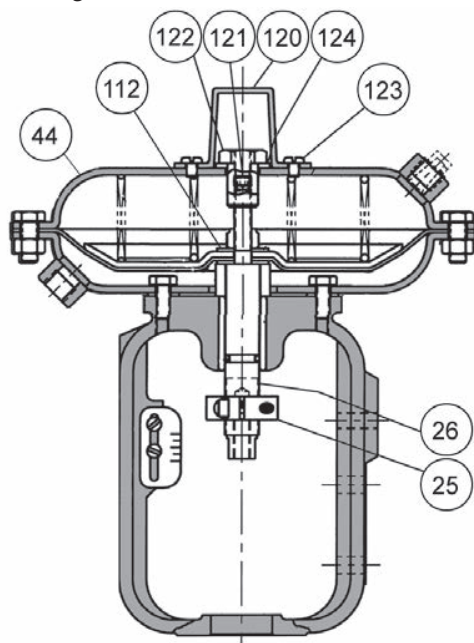
## UWAGA

Nie należy kontynuować obracania koła napędu ręcznego po całkowitym wysunięciu (zawór całkowicie zamknięty i grzyb osadzony w gnieździe) lub całkowitym wsunięciu (zawór całkowicie otwarty) trzpienia, gdyż może to spowodować uszkodzenie zespołu napędu ręcznego.

Tabela 8. Siłownik Baumann 32 ATE z napędem ręcznym i dwoma ogranicznikami ruchu

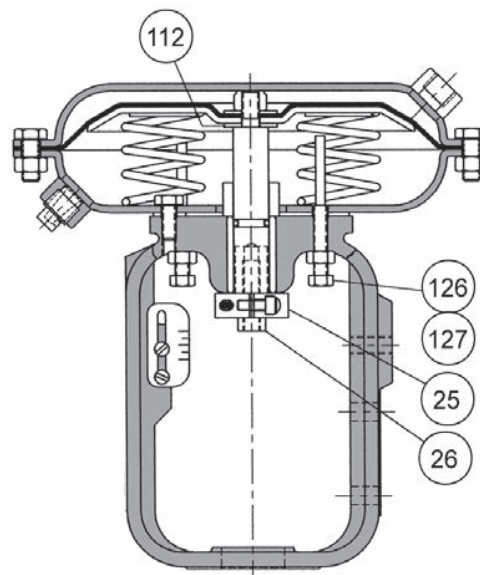
Nr pozycji	Opis	Nr katalogowy	Liczba
26	Trzpień siłownika, gwint 5/16 (napęd ręczny, brak podwójnego ogranicznika)	24613	1
	Trzpień siłownika (do zaworów Fisher), gwint 3/8 (napęd ręczny, brak podwójnego ogranicznika)	24613-2	1
	Trzpień siłownika, gwint 5/16 (napęd ręczny i podwójny ogranicznik)	24613-15	1
	Trzpień siłownika (do zaworów Fisher), gwint 3/8 (napęd ręczny i podwójny ogranicznik)	24613-20	1
44	Obudowa membrany, część górna	24807T001	1
52	Napęd ręczny, P/N 24605Z		
53	Kołek blokujący, P/N 25897		
55	Trzpień do napędu ręcznego, P/N 25976		
58	Nakrętka samoblokująca		
59	Adapter, napęd ręczny		
60	Pierścień uszczelniający		
61	Nakrętka blokująca		
63	Kołek sprężyny		
82	Tuleja, napęd ręczny		
126	Śruba sześciokątna (skok 0,5 cala) - tylko podwójny ogranicznik	24756-6	2
	Śruba sześciokątna (skok 0,75 cala) - tylko podwójny ogranicznik	24756-7	
127	Nakrętka sześciokątna - tylko podwójny ogranicznik	971511-010-250	2
112	Podkładka - tylko podwójny ogranicznik	25861-24	1

Ilustracja 8. Siłownik Baumann 32 ATR z dwoma ogranicznikami ruchu



E1306

Ilustracja 9. Siłownik Baumann 32 ATE z dwoma ogranicznikami ruchu



E1307

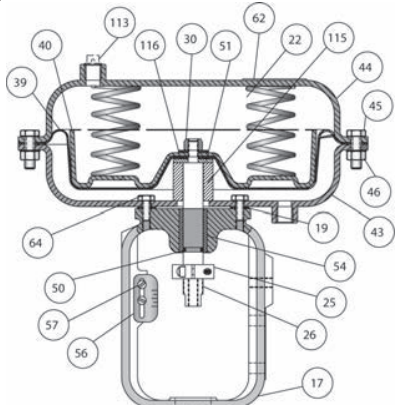
Tabela 9. Części siłownika Baumann 32 ATR z dwoma ogranicznikami ruchu (ATO)

Nr pozycji	Opis	Nr katalogowy	Liczba	
25	Kołnierz trzpienia	24732-2	1	
26	Trzpień siłownika, gwint 5/16	24732-1	1	
	Trzpień siłownika (do zaworów Fisher), gwint 3/8	Stal nierdzewna z serii 300 24732-6		
44	Obudowa membrany, część górna	Stal	24132	1
		Stal nierdzewna z serii 300	24132ZX022	1
112	Podkładka	25861-24	1	
120	Pokrywa ogranicznika ruchu	Stal	24128	1
		Stal nierdzewna z serii 300	24128S	1
121	Śruba blokująca	24126	1	
122	Ogranicznik ruchu	24129	1	
123	Wkręt	24128-1	2	
124	Pierścień dolny	25602	1	

Tabela 10. Części siłownika Baumann 32 ATE z dwoma ogranicznikami ruchu (ATC)

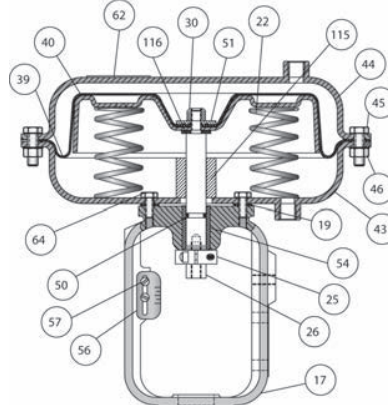
Nr pozycji	Opis	Nr katalogowy	Liczba
25	Kołnierz trzpienia	24732-2	1
26	Trzpień siłownika, gwint 5/16	24613-15	1
	Trzpień siłownika (do zaworów Fisher), gwint 3/8	24613-20	
112	Podkładka	25861-24	1
126	Śruba z łbem sześciokątnym (skok 12,7 mm)	24756-6	2
		Śruba z łbem sześciokątnym (skok 19,1 mm)	
127	Nakrętka sześciokątna	971511-010-250	2

Ilustracja 10. Siłownik Baumann 54 ATR



E1308

Ilustracja 11. Siłownik Baumann 54 ATE



E1309

Tabela 11. Wspólne części siłowników Baumann 54

Nr pozycji	Opis		Skok 12,7 mm (0,5 cala)		Skok 19,1 mm (0,75 cala)	
			Nr katalogowy	Liczba	Nr katalogowy	Liczba
17/54	Jarzmo z tuleją prowadzącą	Żeliwo sferoidalne	24184-10	1	24184-10	1
		Stal nierdzewna z serii 300	24184-10X022	1	24184-10X022	1
	Jarzmo (do zaworów Fisher) z tuleją prowadzącą	Żeliwo sferoidalne	24184-1-1	1	24184-1-1	1
		Stal nierdzewna z serii 300	---	---	---	---
19	Uszczelka (standardowa)		Patrz poz. 39A			
	Uszczelka (wysokotemperaturowa)	Stal				
22	Sprężyna siłownika	Stal	Patrz tabela 12	---	Patrz tabela 12	---
		Stal nierdzewna z serii 300	Patrz tabela 13	---	Patrz tabela 13	---
25	Kolnierz trzpienia		24732-2	1	24732-2	1
26	Trzpień siłownika, gwint 5/16		24295-2	1	24295-2	1
		Stal	24295-3		24295-3	
		Stal nierdzewna z serii 300	---		---	
30 <sup>(2)</sup>	Nakrętka blokująca z wkładem nylonowym		Patrz poz. 39A			
39 <sup>(2)</sup>	Membrana		Patrz poz. 39A			
39A <sup>(1, 2)</sup>	Zestaw membrany (standardowy)		24463-1	1	24463-1	1
	Zestaw membrany (wysokotemperaturowy)	Stal	24465-1	1	24465-1	1
		Stal nierdzewna z serii 300	---	---	---	---
40	Płyta membrany		0.330-0420	1	0.330-0420	1
43	Obudowa membrany, część dolna	Stal	24294	1	24294	1
		Stal nierdzewna z serii 300	24294ZX032	1	24294ZX032	1
44	Obudowa membrany, część górna	Stal	25989	1	25989	1
		Stal nierdzewna z serii 300	25989ZX032	1	25989ZX032	1
45	Śruba mocująca z łbem sześciokątnym	Stal	Patrz tabela 12	---	Patrz tabela 12	---
		Stal nierdzewna z serii 300	Patrz tabela 13	---	Patrz tabela 13	---
46 <sup>(1)</sup>	Nakrętka		971511-011-250	8	971511-011-250	8
50 <sup>(2)</sup>	Pierścień uszczelniający (FKM (kautczuk fluorowy))		Patrz poz. 39A			
51	Element dystansowy		24724	1	24724	1
56	Skala wskaźnika skoku		983674-001-250	1	983674-003-250	1
57	Wkręt mocujący		971302-003-250	2	971302-003-250	2
62	Tabliczka znamionowa		983753-21	1	983753-21	1
64	Śruba mocująca z łbem sześciokątnym		Patrz poz. 39A			
113	Zaślepka odpowietrzenia		24147	1	24147	1
115	Kolnierz oporowy <sup>(3)</sup>		24297-1	1	24297-1	1
116	Podkładka		25861-24	1	25861-24	1

1. Zalecane części zapasowe.  
 2. W skład zestawu membrany (39A) wchodzi: nakrętka blokująca (poz. 30), pierścień uszczelniający (poz. 50), uszczelka (poz. 19), śruba z łbem walcowym z gniazdem (poz. 64) i membrana (poz. 39). Części te nie są sprzedawane oddzielnie.  
 3. Kolnierze oporowe do zaworów w wykonaniu sanitarnym – patrz tabela 12.

Tabela 12. Zakresy robocze sprężyn siłowników Baumann 54 (wykonanie niesanitarnie)

DZIAŁANIE	SKOK		ZNAMIONOWY ZAKRES ROBOCZY SPRĘŻYNY		NR KATALOGOWY SPRĘŻYNY (POZ. 22)	LICZBA	ŚRUBY MOCUJĄCE (POZ. 45)	LICZBA	POKRYWY ŚRUB MOCUJĄCYCH	LICZBA	
	cale	mm	psi	bar							
ATE (ATC)	0,50	12,7	3 - 10	0,2 - 0,7	24906	4	24783 25913-1	2 6	24900	2	
			3 - 13	0,2 - 0,9	24906	6	24783 25913-1	2 6	24900	2	
	0,75	19,1	3 - 10	0,2 - 0,7	25915	4	24783 25913-1	2 6	24900	2	
			3 - 13	0,2 - 0,9	25915	6	24783 25913-1	2 6	24900	2	
	ATR (ATO)	0,50	12,7	3 - 10	0,2 - 0,7	24906	4	24783 25913-1	2 6	24900	2
				5 - 15	0,3 - 1,0	24906	6	24783 25913-1	2 6	24900	2
6 - 14				0,4 - 1,0	25915	6	24783 25913-1	2 6	24900	2	
7 - 13				0,5 - 0,9	25915	6	24783 25913-1	2 6	24900	2	
7 - 15				0,5 - 1,0	25915	6	24783 25913-1	2 6	24900	2	
8 - 15				0,6 - 1,0	25915	6	24783 25913-1	2 6	24900	2	
9 - 15				0,6 - 1,0	21819	4	24783 25913-1	2 6	24900	2	
10 - 16				0,7 - 1,1	25940	6	24783 25913-1	2 6	24900	2	
11 - 15				0,8 - 1,0	24654	6	24783 25913-1	2 6	24900	2	
12 - 16				0,8 - 1,1	24654	6	24783 25913-1	2 6	24900	2	
0,75		19,1	3 - 10	0,2 - 0,7	25915	4	24783 25913-1	2 6	24900	2	
			3 - 14	0,2 - 1,0	24906	4	24783 25913-1	2 6	24900	2	
			4 - 16	0,2 - 1,1	24906	4	24783 25913-1	2 6	24900	2	
			5 - 15	0,3 - 1,0	25915	6	24783 25913-1	2 6	24900	2	
			6 - 16	0,4 - 1,1	25915	6	24783 25913-1	2 6	24900	2	
			7 - 13	0,5 - 0,9	25940	4	24783 25913-1	2 6	24900	2	
			8 - 14	0,6 - 1,0	21819	3	24783 (ATO)	2 6	24900	2	
			9 - 17	0,6 - 1,2	21819	4	24783 25913-1	2 6	24900	2	
			10 - 14	0,7 - 1,0	41825	6	24783 25913-1	2 6	24900	2	
			11 - 16	0,8 - 1,1	24654	6	24783 25913-1	2 6	24900	2	

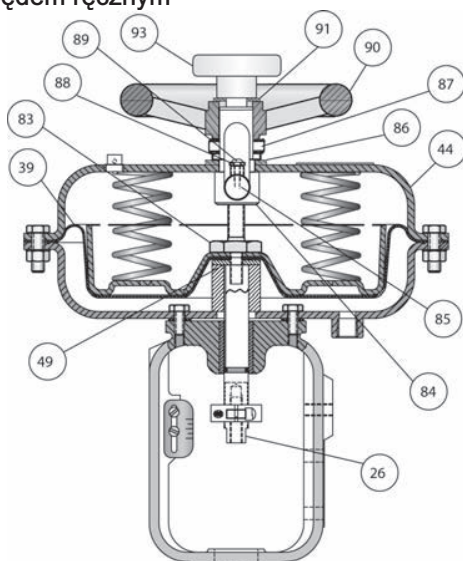
Tabela 13. Zakresy robocze sprężyn siłowników Baumann 54 (wykonanie sanitarne)

DZIAŁANIE	SKOK		ZNAMIONOWY ZAKRES ROBOCZY SPRĘŻYNY		NR KATALOGOWY SPRĘŻYNY (POZ. 22)	LICZBA	ŚRUBY MOCUJĄCE (POZ. 45)		LICZBA	POKRYWY ŚRUB MOCUJĄCYCH	LICZBA	PIERŚCIEŃ OPOROWY (POZ. 115)	LICZBA
	cale	mm	psi	bar									
ATE (ATC)	0,50	12,7	3 - 10	0,2-0,7	24906	4	24783	2	24900	2	24907	1	
							25913-1	6					
	0,75	19,1	3 - 13	0,2-0,9	24906	6	24783	2	24900	2	24907	1	
							25913-1	6					
			3 - 10	0,2-0,7	25915	4	24783	2	24900	2	24297	1	
							25913-1	6					
3 - 13	0,2-0,9	25915	6	24783	2	24900	2	24333	1				
				25913-1	6			24187	2				
ATR (ATO)	0,50	12,7	5 - 15	0,3-1,0	24906	6	24783	2	24900	2	24297	1	
							25913-1	6					
	0,75	19,1	8 - 15	0,6-1,0	25915	6	24783	2	24900	2	24670 (skrócony do długości 39 mm)	1	
							25913-1	6					
			5 - 15	0,3-1,0	25915	6	24783	2	24900	2	24297	1	
							25913-1	6					
			7 - 13	0,5-0,9	25940	4	24783	2	24900	2	24333	1	
							25913-1	6			24187	2	
8 - 14	0,6-1,0	21819	3	24783	2	24900	2	24670-2 (skrócony do długości 38 mm)	1				
				25913-1	6								

## UWAGA

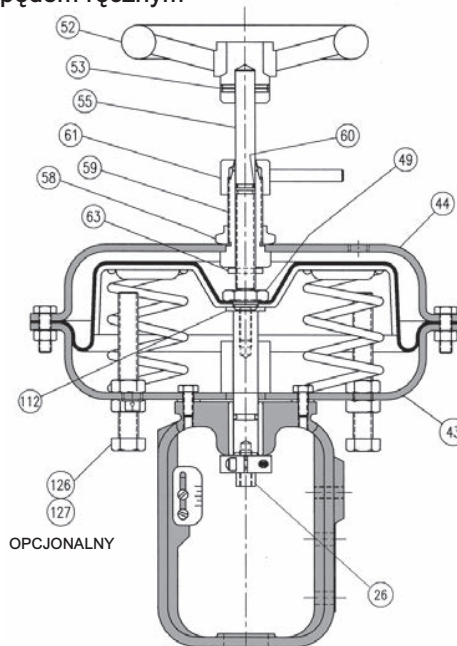
Nie należy kontynuować obracania koła napędu ręcznego po całkowitym wysunięciu (zawór całkowicie zamknięty i grzyb osadzony w gnieździe) lub całkowitym wsunięciu (zawór całkowicie otwarty) trzpienia, gdyż może to spowodować uszkodzenie zespołu napędu ręcznego.

Ilustracja 12. Siłownik Baumann 54 ATR z napędem ręcznym



E1310

Ilustracja 13. Siłownik Baumann 54 ATE z napędem ręcznym



E1311

Tabela 14. Części siłownika Baumann 54 ATR z napędem ręcznym (ATO)<sup>(1)</sup>

Nr pozycji	Opis	Nr katalogowy	Liczba
26	Trzpień siłownika, gwint 5/16	24601	1
	Trzpień siłownika, gwint 3/8	GE50137X012	
44	Obudowa membrany, część górna	24608	1
49	Element dystansowy	24726	1
83	Nakrętka	24603-1	1
84	Strzeżenie	24603	1
85	Nakrętka okrągła, brąz	24604	1
86	Podkładka	25613	1
87	Śruba blokująca z łbem gniazdowym	24606	2
88	Podkładka płaska	24620	1
89	Śruba z łbem gniazdowym	24619	1
90	Koło napędu ręcznego	24605	1
91	Podkładka płaska	25958	2
93	Gałka blokująca	24607	1

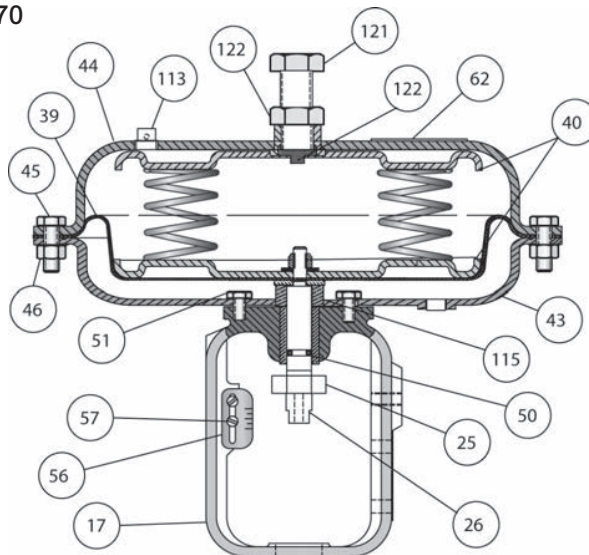
1. Konstrukcja standardowa obejmuje ograniczniki ruchu w górę i w dół.

Tabela 15. Części siłownika Baumann 54 ATE z napędem ręcznym (ATC)

Nr pozycji	Opis	Nr katalogowy	Liczba
26	Trzpień siłownika, gwint 5/16	24295	1
	Trzpień siłownika, gwint 3/8	24295-1	
43	Obudowa membrany, część dolna	24294	1
44	Obudowa membrany, część górna	24608	1
49	Śruba z łbem sześciokątnym	25987	1
52	Koło napędu ręcznego	Zestaw nr 25985	1
53	Kolek walcowy		
55	Trzpień napędu ręcznego		
58	Nakrętka samoblokująca	25924	1
59	Adapter	25978	1
60	Pierścień uszczelniający	25926	1
61	Nakrętka blokująca	25979	1
63	Kolek walcowy	25931	1
112	Podkładka	25918	1
126	Śruba z łbem sześciokątnym (tylko przy dwóch ogranicznikach)	24756-8	3
127	Przeciwnakrętka sześciokątna (tylko przy dwóch ogranicznikach)	42789	3



Ilustracja 14. Siłownik Baumann 70



E1312

Tabela 16. Części siłownika Baumann 70

Nr pozycji	Opis	Nr katalogowy	Liczba
17/54	Jarzmo z tuleją prowadzącą	24184-10	1
	Jarzmo (do zaworów Fisher) z tuleją prowadzącą	24184-1-1	
19	Patrz poz. 39A		
22	Sprężyna siłownika	Patrz tabela 16	---
25	Kołnierz trzpienia	24732-2	1
26	Trzpień siłownika, gwint 5/16	24330-2	1
	Trzpień siłownika, gwint 3/8	24330-3	
30 <sup>(2)</sup>	Nakrętka blokująca z wkładem nylonowym	Patrz poz. 39A	
39 <sup>(2)</sup>	Membrana	Patrz poz. 39A	
39A <sup>(1, 2)</sup>	Zestaw membrany (standardowy)	24471-1	1
40	Płyta membrany	24350	2
43	Obudowa membrany, część dolna	24310	1
44	Obudowa membrany, część górna	24317	1
45	Śruba mocująca z łbem sześciokątnym (krótka)	Patrz tabela 16	---
46	Nakrętka	24705M	16
50 <sup>(2)</sup>	Pierścień uszczelniający (FKM (kauczuk fluorowy))	Patrz poz. 39A	
51	Element dystansowy	24724	1
56	Skala wskaźnika skoku (skok 12,7 mm)	983674-001-250	1
	Skala wskaźnika skoku (skok 19,1 mm)	983674-003-250	
57	Wkręt mocujący	971302-003-250	2
62	Tabliczka z numerem seryjnym	983753-21	1
64	Patrz poz. 39A		
112	Podkładka	25861-24	2
113	Zaślepka odpowietrzenia	24147	1
115	Kołnierz oporowy	24333	1
121	Śruba blokująca	24332-1	1
122	Przeciwnakrętka	24334	1
125	Gniazdo śruby regulacyjnej	24331	1

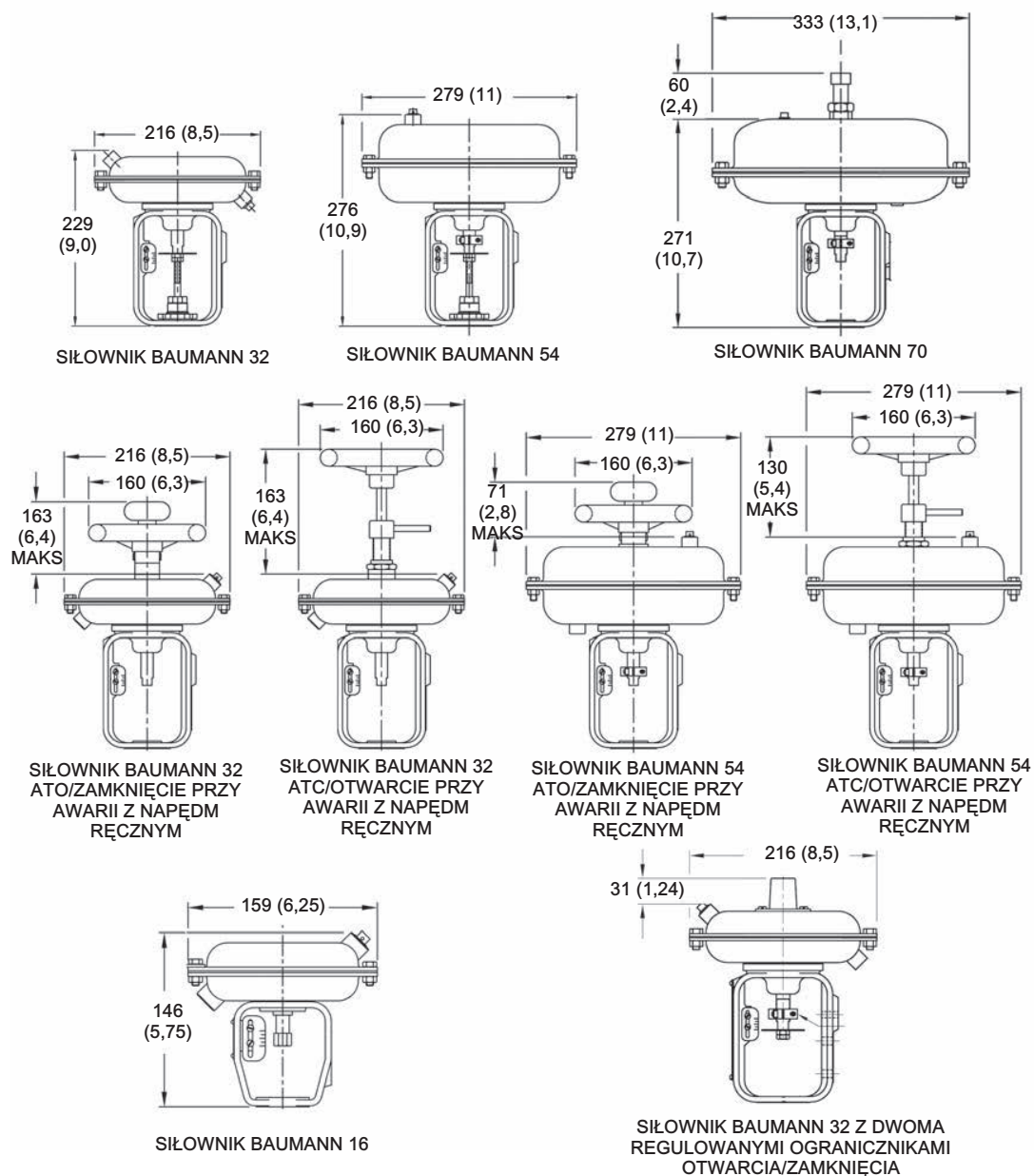
1. Zalecane części zapasowe.

2. W skład zestawu membrany (39A) wchodzi: nakrętka blokująca (poz. 30), pierścień uszczelniający (poz. 50), uszczelka (poz. 19), śruba z łbem gniazdowym (poz. 64) i membrana (poz. 39). Części te nie są sprzedawane oddzielnie.

Tabela 17. Zakresy robocze sprężyn siłowników Baumann 70

DZIAŁANIE	SKOK		ZNAMIONOWY ZAKRES ROBOCZY SPRĘŻYNY		NR KATALOGOWY SPRĘŻYNY (POZ. 22)	LICZBA	ŚRUBY MOCUJĄCE (POZ. 45)	LICZBA	POKRYWY ŚRUB MOCUJĄCYCH	LICZBA		
	cale	mm	psi	bar								
ATR (ATO)	0,5	12,7	2 - 13	0,1 - 0,9	24380	8	24335M	12	---	---		
								24336M	4	24338	4	
			3 - 9	0,2 - 0,6			4	24335M	12	---	---	
									24336M	4	24338	4
			3 - 14	0,2 - 1,0		8	24335M	12	---	---		
									24336M	4	24338	4
			5 - 14	0,3 - 1,0	24906	6	24335M	12	---	---		
									24336M	4	24338	4
			7 - 14	0,5 - 1,0	25915	8	24335M	12	---	---		
									24336M	4	24338	4
			8 - 15	0,6 - 1,0					24335M	12	---	---
									24336M	4	24338	4
	9 - 15	0,6 - 1,0		6	24335M	12	---	---				
							24336M	4	24338	4		
	10 - 15	0,7 - 1,0	25940	6	24335M	12	---	---				
							24336M	4	24338	4		
	11 - 15	0,8 - 1,0	24654	8	24335M	12	---	---				
							24336M	4	24338	4		
	12 - 16	0,8 - 1,1	24654	8	24335M	12	---	---				
							24336M	4	24338	4		
		0,75	19,1	4 - 15	0,3 - 1,0	24380	6	24335M	12	---	---	
									24336M	4	24338	4
	3 - 9			0,2 - 0,6	25915	4	24335M	12	---	---		
								24336M	4	24338	4	
	4 - 13			0,3 - 0,9	24906			24335M	12	---	---	
								24336M	4	24338	4	
	5 - 14			0,3 - 1,0			24335M	12	---	---		
							24336M	4	24338	4		
6 - 14	0,4 - 1,0			25915	6	24335M	12	---	---			
								24336M	4	24338	4	
7 - 15	0,5 - 1,0							24335M	12	---	---	
								24336M	4	24338	4	
8 - 15	0,6 - 1,0			21819	4	24335M	12	---	---			
								24336M	4	24338	4	
9 - 16	0,6 - 1,1			25940	6	24335M	12	---	---			
								24336M	4	24338	4	
10 - 15	0,7 - 1,0	41825	8	24335M	12	---	---					
					24336M	4	24338	4				
11 - 17	0,8 - 1,2	24654			24335M	12	---	---				
					24336M	4	24338	4				
12 - 18	0,8 - 1,2	24654		24335M	12	---	---					
						24336M	4	24338	4			

Ilustracja 15. Rysunki wymiarowe



E1313

## Zamawianie części

Kontaktując się z firmą Emerson Process Management w sprawie siłowników należy zawsze podawać numer seryjny zaworu. Przy zamawianiu części zamiennych należy ponadto podać numer pozycji, nazwę części i wymagany materiał, korzystając z tabeli Wykaz części.

### **⚠ OSTRZEŻENIE**

Należy stosować wyłącznie oryginalne części zamienne Fisher. W żadnym wypadku nie należy stosować części niedostarczonych przez firmę Emerson Process Management, gdyż może to spowodować utratę gwarancji, negatywnie wpływać na działanie zaworu i siłownika oraz doprowadzić do obrażeń ciała i szkód majątkowych.

Firmy Emerson, Emerson Process Management ani żadna związana z nimi jednostka nie biorą odpowiedzialności za dobór, użytkowanie ani konserwację żadnego produktu. Całkowitą odpowiedzialność za dobór, użytkowanie i konserwację produktów ponosi nabywca oraz użytkownik końcowy.

Baumann i Fisher są znakami będącymi własnością jednej z firm Emerson Process Management wchodzących w skład Emerson Electric Co.. Emerson Process Management, Emerson i logo Emerson są znakami towarowymi i usługowymi firmy Emerson Electric Co. Wszystkie pozostałe znaki są własnością ich prawowitych właścicieli.

Zawartość tej publikacji ma charakter wyłącznie informacyjny i została przedstawiona z przekonaniem, że jest prawdziwa. Żadne informacje umieszczone w niniejszej publikacji nie mogą stanowić podstawy dochodzenia praw gwarancyjnych ani praw wynikających z rękojmi, zarówno tych wyraźnych, jak i dorozumianych, związanych z produktami lub usługami bez względu na to, czy zostały wykorzystane lub zastosowane. Transakcje sprzedaży są zawierane na ustalonych przez nas warunkach, które udostępniamy na żądanie. Zastrzega się prawo do zmian i ulepszeń konstrukcji urządzeń oraz do zmiany danych technicznych w każdej chwili i bez powiadomienia.

Emerson Process Management Sp. z o.o.  
ul. Konstruktorska 11A  
02-673 Warszawa  
tel. 22 45 89 200  
faks 22 45 89 231

[info.pl@emerson.com](mailto:info.pl@emerson.com)

