

Tankbegasungs-/Dampfrückführungsregler Serie T208

Inhaltsverzeichnis

Einführung	1
Technische Daten	2
Funktionsprinzip	2
Montage	4
Inbetriebnahme, Einstellung und Abschaltung	5
Wartung	6
Bestellung von Ersatzteilen	11
Stückliste	11



Abbildung 1. Tankbegasungs-/Dampfrückführungsregler
Typ T208

WARNUNG

Nichtbeachtung dieser Anweisungen oder die unsachgemäße Installation und Wartung dieser Komponenten können Explosionen, Feuer und/oder chemische Kontamination verursachen, die zu Sachschäden, schweren Personenschäden oder Tod führen können.

Fisher® Dampfrückführungsregler müssen gemäß europäischen, nationalen und örtlichen Vorschriften, Bestimmungen und Richtlinien sowie Anweisungen von Emerson Process Management Regulator Technologies, Inc. (Regulator Technologies) installiert, betrieben und gewartet werden.

Bei Austritt von Prozessflüssigkeit aus dem Regler oder bei einem Systemleck muss der Regler möglicherweise gewartet werden. Wird das Problem nicht behoben, kann eine gefährliche Situation entstehen.

Einen qualifizierten Servicetechniker mit der Gerätwartung beauftragen. Installations-, Betriebs- und Wartungsverfahren, die von unqualifizierten Personen durchgeführt werden, können eine falsche Justierung und einen unsicheren Betrieb zur Folge haben. Diese Zustände können zu Sach- und/oder Personenschäden führen. Dampfrückführungsregler der Serie T208 dürfen nur von qualifiziertem Personal installiert oder gewartet werden.

Einführung

Inhalt der Betriebsanleitung

Diese Betriebsanleitung enthält Anweisungen zur Installation, Inbetriebnahme, Wartung und Ersatzteilbestellung für Dampfrückführungsregler Typ T208. Anweisungen und Teilleisten für andere Geräte, die mit diesen Reglern verwendet werden, sind in separaten Handbüchern zu finden.

Serie T208

Technische Daten

Der Abschnitt „Technische Daten“ auf dieser Seite liefert Nennwerte und andere Spezifikationen für die Serie T208. Werkseitige Spezifikationen wie Typ, maximaler Eingangsdruck, maximale Temperatur, maximaler Ausgangsdruck, Federbereich und Düsengröße sind auf dem werkseitig angebrachten Typenschild eingestanzt.

Produktkonfigurationen

Typ T208: Der Tankbegasungs-/Dampfdruckführungsregler mit einem Steuerdruckbereich von 5 mbar bis 0,48 bar / 2 inches w.c. bis 7 psig und lieferbar in sechs unterschiedlichen Federbereichen verfügt über eine interne Druckerfassung ohne auslaufseitige Steuerleitung.

Typ T208M: Ähnlich wie Typ T208, jedoch mit blockierter Ausladung und Anschluss für eine auslaufseitige Steuerleitung zur externen Druckerfassung.

Nennweiten und Anschlussarten

siehe Tabelle 1

Maximaler Eingangs-/Gehäusedruck⁽¹⁾

siehe Tabelle 1

Maximaler Ausgangsdruck⁽¹⁾

2,4 bar / 35 psig

Maximaler Not-Eingangsdruck zur Vermeidung von Schäden an internen Teilen⁽¹⁾

Mit Membran aus Nitril (NBR) oder Fluorkarbon (FKM): 2,4 bar / 35 psig

Mit Membran aus Fluoriertem Ethylenpropylen (FEP): 1,4 bar / 20 psig

Regeldruckbereiche⁽¹⁾

siehe Tabelle 2

Dichtheitsklassen nach ANSI/FCI 70-3-2004

Class VI (Weichsitz)

Druckerfassung

Typ T208: Intern

Typ T208M: Extern

Temperaturbeständigkeit der Werkstoffe⁽¹⁾⁽²⁾

Nitril (NBR):

-29 bis 82°C / -20 bis 180°F

Fluoriertes Ethylenpropylen (FEP):

-29 bis 82°C / -20 bis 180°F

Fluorkarbon (FKM):

4 bis 149°C / 40 bis 300°F

Ethylen-Propylen-Dien (EPDM):

-29 bis 107°C / -20 bis 225°F

Perfluorelastomer (FFKM):

-18 bis 149°C / 0 bis 300°F

Abblasanschluss am Federgehäuse

1/4 NPT

Steuerleitungsanschluss am Membrangehäuse (Typ T208M)

1/2 NPT

Ungefähres Gewicht

8 kg / 17.7 pounds

1. Die in dieser Betriebsanleitung angegebenen Druck- und Temperaturgrenzwerte sowie gültige Normen und gesetzliche Vorschriften müssen eingehalten werden.
2. Temperaturbereiche für verfügbare Innengarniturkombinationen siehe Tabelle 4.

Produktbeschreibung

Die Dampfdruckführungsregler Serie T208 sind direktbetätigt. Sie werden zur Erfassung von steigendem Behälterdruck und zum Abblasen von übermäßigem internem Behälterdruck in ein geeignetes Dampfentsorgungs- oder Dampfdruckführungssystem verwendet. Sie können ebenfalls als Gegendruckregler oder Überdruckventile eingesetzt werden.

Typ T208 – Der Regler Typ T208 mit interner Erfassung benötigt keine auslaufseitige Steuerleitung.

Typ T208M – Der Regler Typ T208M hat eine blockierte Ausladung und einen auslaufseitigen Steuerleitungsanschluss für die externe Druckerfassung.

Funktionsprinzip

Die Dampfdruckführungsregler Serie T208 werden zur Aufrechterhaltung eines konstanten Eingangs (Schutzgas)-Drucks eingesetzt, wobei der Ausgang in ein System mit einem unter dem Eingangsdruck liegenden Druck geleitet wird. Steigt der Behälterdruck durch Abpumpvorgänge oder Erwärmung über den am Regler eingestellten Sollwert, wird der auf die Membran wirkende Druck stärker als die Kraft der Sollwertfeder. Dies bewegt den Ventilteller von der Düse weg und ermöglicht so einen Gasstrom vom Behälter in das Dampfdruckgewinnungssystem. Sinkt der Behälterdruck, bewegt die Kraft der Ventiltellerfeder den Ventilteller gegen die Düse und verringert den Gasstrom aus dem Behälter. Wenn der Behälterdruck unter den Reglersollwert abfällt, verschließt der Ventilteller die Öffnung und unterbricht den Gasfluss.

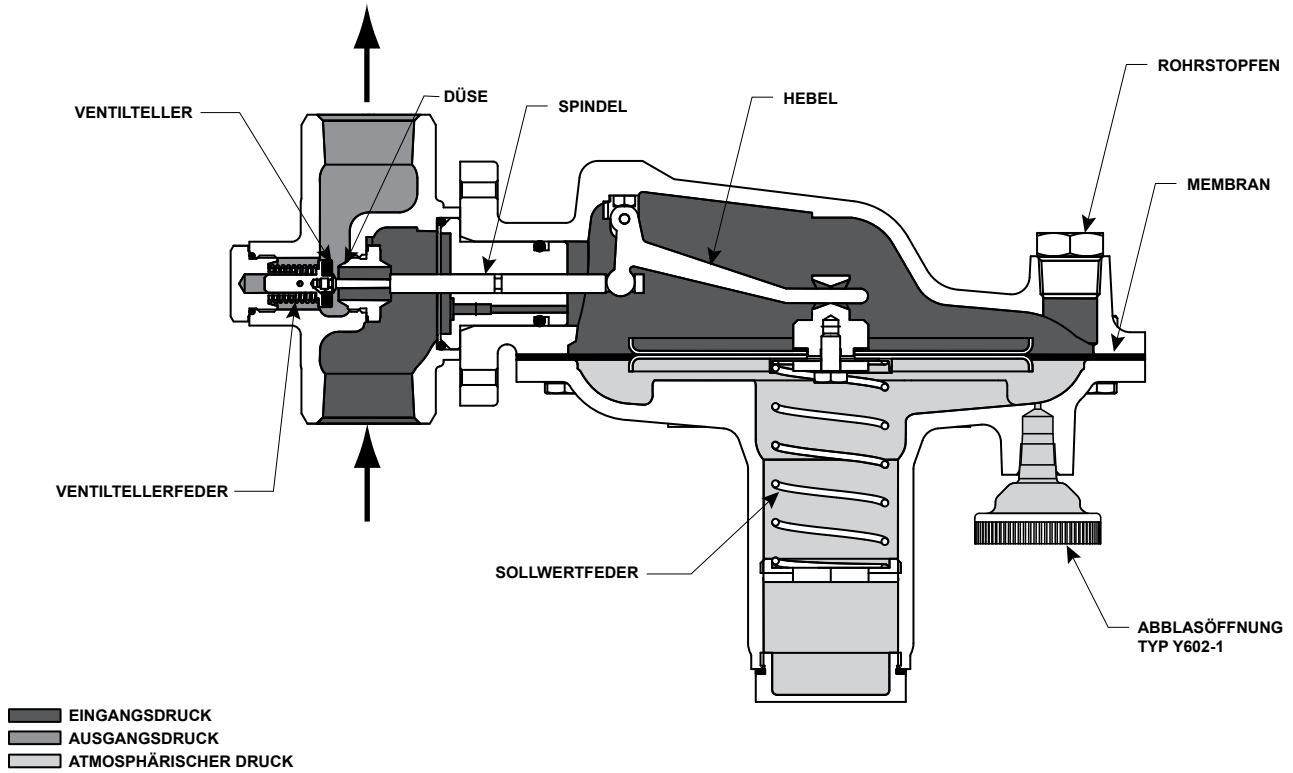


Abbildung 2. Typ T208 mit interner Erfassung – Funktionsschemata

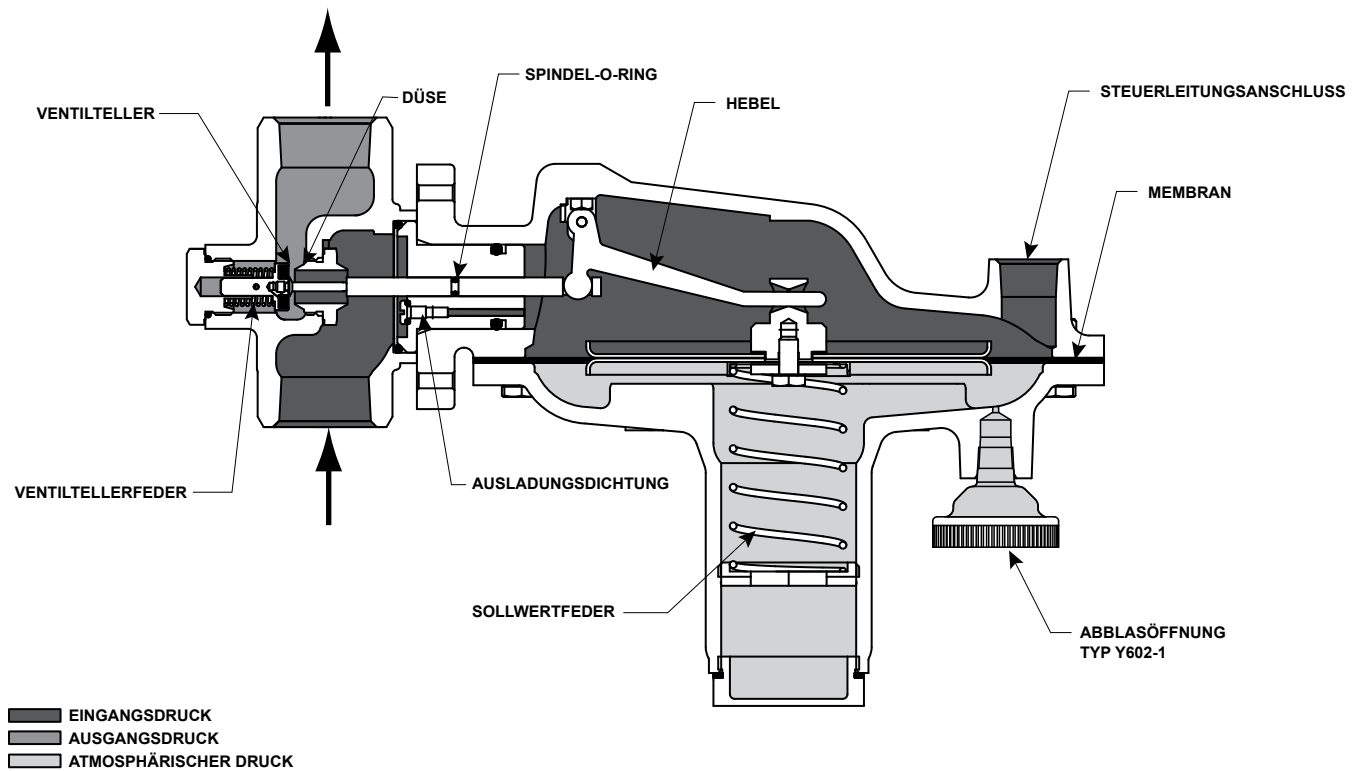


Abbildung 3. Typ T208M mit externer Erfassung – Funktionsschemata

Serie T208

Tabelle 1. Nennweiten, Anschlussarten und maximal zulässiger Eingangs-/Gehäusedruck

NENNWEITE		GEHÄUSEWERKSTOFF	ANSCHLUSSARTEN ⁽¹⁾	MAXIMAL ZULÄSSIGER EINGANGSDRUCK (GEHÄUSEDRUCK)	
DN	Inch			bar	psig
20 oder 25	3/4 oder 1	Grauguss	NPT	2,4	35
		WCC-Kohlenstoffstahl	NPT, CL150 RF, CL300 RF oder PN 16/25/40 RF	5,2	75
		Edelstahl CF8M/CF3M ⁽²⁾			

1. Alle Flansche sind verschweißt. Abmessungen verschweißter Flansch: Einbaulänge 356 mm / 14 inches.
2. Flanschgehäuseausführungen mit Rohrrippeln und Flanschen aus Edelstahl 316.

Tabelle 2. Regeldruckbereiche und Federdaten

REGELDRUCKBEREICH		FEDERTEILENUMMER	FARBE DER FEDER	FEDERDRAHTDURCHMESSER		FREIE FEDERLÄNGE	
mbar	Inch w.c.			mm	Inch	mm	Inch
5 bis 17 ⁽¹⁾⁽²⁾	2 bis 7 ⁽¹⁾⁽²⁾	1B653827052	rot	2,2	0.085	92,2	3.63
7 bis 32 ⁽¹⁾⁽²⁾	3 bis 13 ⁽¹⁾⁽²⁾	1B653927022	unlackiert	2,7	0.105	95,3	3.75
25 bis 65	10 bis 26	1B537027052	gelb	2,9	0.114	109	4.31
62 bis 172	0.9 bis 2.5 psig	1B537127022	grün	4,0	0.156	103	4.06
90 bis 310	1.3 bis 4.5 psig	1B537227022	hellblau	4,8	0.187	100	3.94
0,26 bis 0,48 bar	3.8 bis 7 psig	1B537327052	schwarz	5,5	0.218	101	3.98

1. Um den angegebenen Sollwertbereich zu erreichen, muss der Regler mit dem Federgehäuse nach unten installiert werden.
2. Bei Temperaturen unter 16°C / 60°F bei dieser Feder keine Fluorkarbon (FKM)-Membran verwenden.

Montage



WARNUNG

Personen- und Sachschäden, Beschädigungen des Gerätes, Undichtigkeiten durch austretendes Gas oder Bersten von druckbeaufschlagten Teilen können die Folge sein, wenn dieser Regler mit zu hohem Druck beaufschlagt oder Betriebsbedingungen ausgesetzt wird, die die im Abschnitt „Technische Daten“ (Seite 2) angegebenen Grenzwerte überschreiten, oder wenn die zulässigen Werte der angeschlossenen Rohrleitungen oder Rohrleitungsverbindungen überschritten werden.

Zur Vermeidung derartiger Gefahren sollten geeignete Einrichtungen zur Druckentlastung bzw. Druckbegrenzung (gemäß den Anforderungen der jeweiligen Vorschrift, Richtlinie oder Norm) vorgesehen werden, damit die Betriebsbedingungen diese Grenzwerte nicht überschreiten.

Ferner kann die mechanische Beschädigung des Reglers Personen- und Sachschäden durch austretendes Gas verursachen. Zur Vermeidung derartiger Personen- oder Sachschäden den Regler an einem sicheren Ort installieren.

- Der Regler darf nur von Personal installiert, bedient und gewartet werden, das durch Schulungen und aufgrund von Erfahrung ausreichend qualifiziert ist. Bei separat ausgelieferten Reglern darauf achten, dass der Regler unbeschädigt und frei von Rückständen ist. Außerdem sicherstellen, dass alle Schlauch- und Rohrleitungen sauber und frei von Fremdkörpern sind.

- Den Regler mit einer geraden Rohrleitung mit mindestens derselben Nennweite wie das Reglergehäuse installieren. Die Richtung des Flusses durch das Reglergehäuse wird durch den Pfeil am Gehäuse angezeigt. Wenn ein Absperrventil erforderlich ist, ein Ventil mit vollem Querschnitt zwischen dem Regler und dem begasten Behälter einbauen. Für den einwandfreien Betrieb sollten die Regler mit dem Federgehäuse nach unten montiert werden. Die in diesem Abschnitt aufgeführten Positionsnummern sind in den Abbildungen 4, 5 und 6 zu finden.



WARNUNG

Ein Druckminderer kann u. U. geringe Gasmengen in die Atmosphäre abblasen. Bei gefährlichen oder entflammbaren Gasanwendungen kann sich abgeblasenes Gas ansammeln und Feuer oder Explosionen verursachen, die Verletzungen, Todesfälle oder Sachschäden zur Folge haben können. Den Regler bei gefährlichen Gasanwendungen in einem entfernten, sicheren Bereich und nicht in der Nähe von Lufteinlässen oder Gefahrenbereichen abblasen. Die Abblasleitung oder die Abzugsöffnung muss gegen Kondensationsbildung und Verstopfen geschützt sein.

- Um zu verhindern, dass die Abblasöffnung (Pos. 26) verstopft oder sich im Federgehäuse (Pos. 3) Feuchtigkeit, ätzende Chemikalien oder Fremdkörper ansammeln, die Abblasöffnung nach unten richten oder auf andere Weise schützen. Das Membrangehäuse (Pos. 4, Abb. 6) kann zur gewünschten Positionierung gedreht werden.

4. Um den Regler extern abzublasen, das Abblasventil (Pos. 26) entfernen und eine hindernisfreie Rohrleitung in den 1/4 NPT Abblasgewindeanschluss installieren. Die externe Abblasöffnung durch Einbau einer Abblaskappe mit Sieb am externen Ende der Abblasleitung schützen. Wenn bei der Inspektion oder Wartung der Betrieb aufrechterhalten werden muss, um den Regler einen 3-Ventil-Bypass installieren.
5. Der Regler Typ T208M benötigt eine Steuerleitung in der Auslaufstrecke. Die Steuerleitung muss vor der Inbetriebnahme des Reglers installiert werden. Die Steuerleitung so kurz und gerade wie möglich und nicht an einer Stelle mit Durchflussturbulenzen installieren. Starke Verengungen in der Steuerleitung können zu einer ungenauen Druckerfassung führen. Handventile sollten als Ventile mit voller Querschnittsfreigabe, wie z. B. Kugelhähne mit vollem Querschnitt, ausgeführt sein. Die Steuerleitung schräg nach unten zum Tank installieren, um die Kondenswasserbildung und Tiefpunkte (oder Fallen), in denen sich Flüssigkeit ansammeln kann, zu vermeiden. Die Sensorleitung muss über dem Flüssigkeitsstand an einem Punkt eingeführt werden, wo der Dampfdruck ohne durch Tankdüsen oder Abblasventile verursachte Turbulenzen erfasst werden kann. Der Durchmesser des Steuerleitungsrohrs sollte mindestens 13 mm / 1/2 inch betragen und bei Sollwerten unter 12 mbar / 5 inches w.c. alle 3,05 m / 10 feet Steuerleitung um eine Rohrgröße erhöht werden.
6. Dampfdruckführungsregler werden zur Aufrechterhaltung eines konstanten Eingangs (Schutzgas)-Drucks eingesetzt, wobei der Ausgang in ein System mit einem unter dem Eingangsdruck liegenden Druck geleitet wird. Die Rückführungsregler sind nicht als ASME-zertifizierter Überdruckschutz für Tanks gedacht. Sie müssen in Verbindung mit einem Begasungssystem zur Regelung des Schutzgas-Ausgangsstroms unter normalen Bedingungen und zur Sammlung von Gasdämpfen für Dampfentsorgungs- oder Dampfdruckführungs-systeme verwendet werden. Für den Überdruckschutz in Notfällen müssen andere Maßnahmen getroffen werden.

Inbetriebnahme, Einstellung und Abschaltung

Hinweis

Im Abschnitt „Technische Daten“ und in Tabelle 1 sind die Maximaldrücke für die jeweilige Reglerbauart angegeben. Manometer verwenden, um den Eingangs- und Ausgangsdruck während der Inbetriebnahme zu überwachen.

Inbetriebnahme

1. Das Ausgangsabsperrentil (falls vorhanden) zum Dampfdruckführungs-system langsam öffnen und ganz geöffnet lassen.
2. Das Absperrventil zwischen Tank und Dampfdruckführungsregler langsam öffnen (bei Typ T208M das Absperrventil in der Steuerleitung zuerst öffnen, dann das Eingangsabsperrentil).
3. Manometer verwenden, um den Druck zu überwachen.

Einstellung



WARNING

Zur Vermeidung von Personen-, Sach- oder Maschinenschäden durch das Bersten druckbeaufschlagter Teile oder die Explosion angesammelter Gase darf die Sollwertfeder nie so eingestellt werden, dass der Regeldruck den oberen Grenzwert des Regeldruckbereichs der betreffenden Feder übersteigt. Liegt der gewünschte Steuerdruck nicht im Bereich der Sollwertfeder, eine Feder mit dem richtigen Bereich gemäß Abschnitt „Membran- und Federgehäuse“ des Wartungsverfahrens einbauen.

Den Regeldruck des Reglers so einstellen, dass die Anforderungen der jeweiligen Anwendung erfüllt werden. Der zulässige Druckeinstellbereich ist auf dem Typenschild angegeben. Ist eine Druckeinstellung erforderlich, die über den auf dem Typenschild angegebenen Bereich hinausgeht, gemäß den Verfahren zum Auswechseln der Feder im Abschnitt „Wartung“ eine Feder mit dem gewünschten Druckbereich einbauen. Zur Einstellung des Regeldrucks die folgenden Schritte ausführen (Positionsnummern siehe Abbildung 4, 5 und 6).

Bei internen, flachen, kreisförmigen Einstellschrauben

1. Die Verschlusskappe entfernen (Pos. 22).
2. Mit einem 25 mm / 1 inch Sechskant- oder flachen Schraubendreher die Einstellschraube (Pos. 35) für einen höheren Regeldruck im Uhrzeigersinn oder für einen niedrigeren Regeldruck gegen den Uhrzeigersinn drehen. Der Regler ist sofort betriebsbereit. Beim Ändern von Einstellungen stets ein Manometer verwenden, um den Dampfdruckführungsdruck zu überwachen und so den korrekten Betrieb zu gewährleisten.
3. Nach dem Einstellen die Dichtung der Verschlusskappe (Pos. 25) ersetzen und die Verschlusskappe (Pos. 22) wieder installieren.

Bei externen Vierkant-Einstellschrauben

1. Sicherungsmutter (Pos. 20) lösen.
2. Die Einstellschraube (Pos. 35) entweder im Uhrzeigersinn drehen, um den Ausgangsdruck zu erhöhen oder gegen den Uhrzeigersinn, um den Ausgangsdruck zu verringern. Der Regler ist sofort betriebsbereit. Beim Ändern von Einstellungen stets ein Manometer verwenden, um den Dampfdruckführungsdruck zu überwachen und so den korrekten Betrieb zu gewährleisten.
3. Nach dem Einstellen die Sicherungsmutter (Pos. 20) festziehen.

Abschalten

1. Das nächste einlaufseitige Absperrventil schließen.
2. Das nächste auslaufseitige Absperrventil schließen, um den Regler richtig abzublasen.
3. Das Abblasventil auf beiden Seiten (Einlauf- und Auslaufstrecke) des Reglers öffnen. Der ganze Druck zwischen diesen Absperrventilen wird durch das offene Abblasventil abgelassen. Bei Reglern mit Steuerleitung das Ventil in der Steuerleitung schließen und das Membrangehäuse in die Atmosphäre entlüften.

Wartung

Die Bauteile des Reglers unterliegen normalem Verschleiß und müssen nach Bedarf überprüft und ausgetauscht werden. Die Häufigkeit der Inspektionen und der Austausch von Teilen richten sich nach den Einsatzbedingungen bzw. den Anforderungen regionaler, staatlicher und bundeseinheitlicher Regelungen. Nur von Regulator Technologies hergestellte bzw. zur Verfügung gestellte Ersatzteile verwenden, da diese alle Herstelleranforderungen (Wärmebehandlung, Maßtoleranzen) von Regulator Technologies erfüllen.



WARNUNG

Zur Vermeidung von Personen-, Sach- oder Maschinenschäden durch das plötzliche Abblasen von Druck oder das Explodieren von angesammeltem Gas, den Regler erst dann warten oder zerlegen, wenn er vom Systemdruck getrennt und der interne Druck vollständig aus dem Regler abgelassen wurde.

Regler, die für eine Reparatur zerlegt wurden, müssen vor der Wiederinbetriebnahme auf einwandfreie Funktion geprüft werden. Für die Reparatur von Fisher® Reglern dürfen nur von Regulator Technologies hergestellte Ersatzteile verwendet werden. Die Gasnutzungsgeräte der normalen Inbetriebnahme entsprechend neu starten.

Allgemeine Wartung

1. Regler und Reglerteile einer Sichtprüfung auf Beschädigung unterziehen.
2. Sicherstellen, dass Anschlüsse und Dichtungen leckfrei sind und der Betrieb sicher ist. Bei Anzeichen von Leckagen oder instabilen internen Bewegungen ist ggf. eine Neumontage mit neuen Dichtungen und Nachschmierung erforderlich.
3. Schutzgasdruck überwachen.
4. Eingangsdruk auf korrekten Druck (eingestanzt auf Typenschild des Reglers) überprüfen.

Gehäusebereich

Ventilteller-Baugruppe, Düse und Gehäuse-O-Ring sind über das folgende Verfahren zugänglich. Vor dem Ausführen der folgenden Schritte den Druck vom Regler vollständig ablassen. Die Positionsnummern sind in den Abbildungen 4, 5 und 6 zu finden.

1. Zum Prüfen und Auswechseln der Ventilteller-Baugruppe (Pos. 13) den hinteren Gehäusedeckel (Pos. 43) abnehmen.
2. Die Ventilteller-Baugruppe (Pos. 13) vom Distanzstück (Pos. 44) entfernen und bei Bedarf ersetzen.
3. Zur Prüfung der Düse (Pos. 5) bei den Reglern Typen T208 und T208M oder des O-Rings der Ausladung (Pos. 31) und Maschinenschraube (Pos. 34) bei Typ T208M die Kopschrauben (Pos. 2) entfernen und das Membrangehäuse (Pos. 4) vom Reglergehäuse (Pos. 1) trennen.
4. O-Ring der Gehäusedichtung (Pos. 11) und den Stützring (Pos. 49) entfernen und prüfen. Bei Beschädigung ersetzen.
5. Beim Regler Typ T208M den O-Ring der Ausladung (Pos. 31) durch Entfernen der Maschinenschraube (Pos. 34) prüfen. Bei Bedarf ersetzen. Zum Einbauen einer Ausladungsdichtung den O-Ring der Ausladung zum Abdichten auf die Maschinenschraube und das Gewinde des Führungseinsatzes (Pos. 18) setzen.
6. Die Düse (Pos. 5) prüfen und bei Bedarf ersetzen. Das Gewinde der Ersatzdüse mit einem Fett hoher Güte leicht schmieren und mit einem Anzugsmoment von 38,5 bis 53,1 N•m / 340 bis 470 inch-pounds festziehen.
7. Den Stützring (Pos. 49) wieder in das Gehäuse (Pos. 1) einsetzen. Dann den O-Ring der Gehäusedichtung (Pos. 11) in das Gehäuse einsetzen.

Hinweis

Vor dem Ausführen der folgenden Schritte sicherstellen, dass das Federgehäuse nach unten gerichtet ist (siehe Abbildung 1).

8. Das Membrangehäuse (Pos. 4) auf das Gehäuse (Pos. 1) setzen. Das Membrangehäuse am Gehäuse mit Kopfschrauben (Pos. 2) und einem Drehmoment von 10,2 bis 14,2 N•m / 90 bis 126 inch-pounds befestigen.
9. Die Ventilteller-Baugruppe (Pos. 13) am Distanzstück (Pos. 44) sichern. Die Ventiltellerfeder (Pos. 41) und den neuen hinteren Gehäusedichtungs-O-Ring (Pos. 42) auf den hinteren Gehäusedeckel (Pos. 43) setzen.
10. Das Gewinde beim Ersetzen der hinteren Gehäusedeckel-Baugruppe leicht schmieren. Mit einem Anzugsmoment von 38,5 bis 53,1 N•m / 340 bis 470 inch-pounds festziehen.

Membran und Federgehäusebereich

Feder, Membran, Hebeleinheit und Spindel sind über das folgende Verfahren zugänglich. Vor dem Ausführen der folgenden Schritte den Druck vollständig vom Membrangehäuse ablassen. Die Positionsnummern sind in den Abbildungen 4, 5 und 6 zu finden.

Auswechseln der Sollwertfeder

Bei internen, flachen, kreisförmigen Einstellschrauben

1. Verschlusskappe (Pos. 22) und Verschlusskappendichtung (Pos. 25) entfernen. Die Einstellschraube (Pos. 35) gegen den Uhrzeigersinn drehen, bis die Sollwertfeder (Pos. 6) vollständig entlastet ist.
2. Die Einstellschraube (Pos. 35) entfernen und die Sollwertfeder (Pos. 6) mit dem gewünschten Federbereich einbauen.
3. Einstellschraube einbauen (Pos. 35).
4. Ausgangsdruck auf den gewünschten Regeldruckwert einstellen (siehe Schritt 2 und 3 im Abschnitt „Einstellung“).
5. Den auf dem Federgehäuse-Typenschild eingepprägten Federbereich ändern.

Bei externen Vierkant-Einstellschrauben

1. Die Sicherungsmutter (Pos. 20) lösen und die Einstellschraube (Pos. 35) gegen den Uhrzeigersinn drehen, bis die Sollwertfeder (Pos. 6) vollständig entlastet ist.
2. Einstellschraube (Pos. 35), Sicherungsmutter (Pos. 20), Verschlusskappe (Pos. 22), Verschlusskappendichtung (Pos. 25) und oberen Federsitz (Pos. 19) entfernen.
3. Sollwertfeder (Pos. 6) ausbauen und durch die gewünschte Feder ersetzen.
4. Oberen Federsitz (Pos. 19), Verschlusskappendichtung (Pos. 25), Verschlusskappe (Pos. 22), Sicherungsmutter (Pos. 20) und Einstellschraube (Pos. 35) wieder einbauen.
5. Ausgangsdruck auf den gewünschten Regeldruckwert einstellen (siehe Schritt 2 und 3 im Abschnitt „Einstellung“).

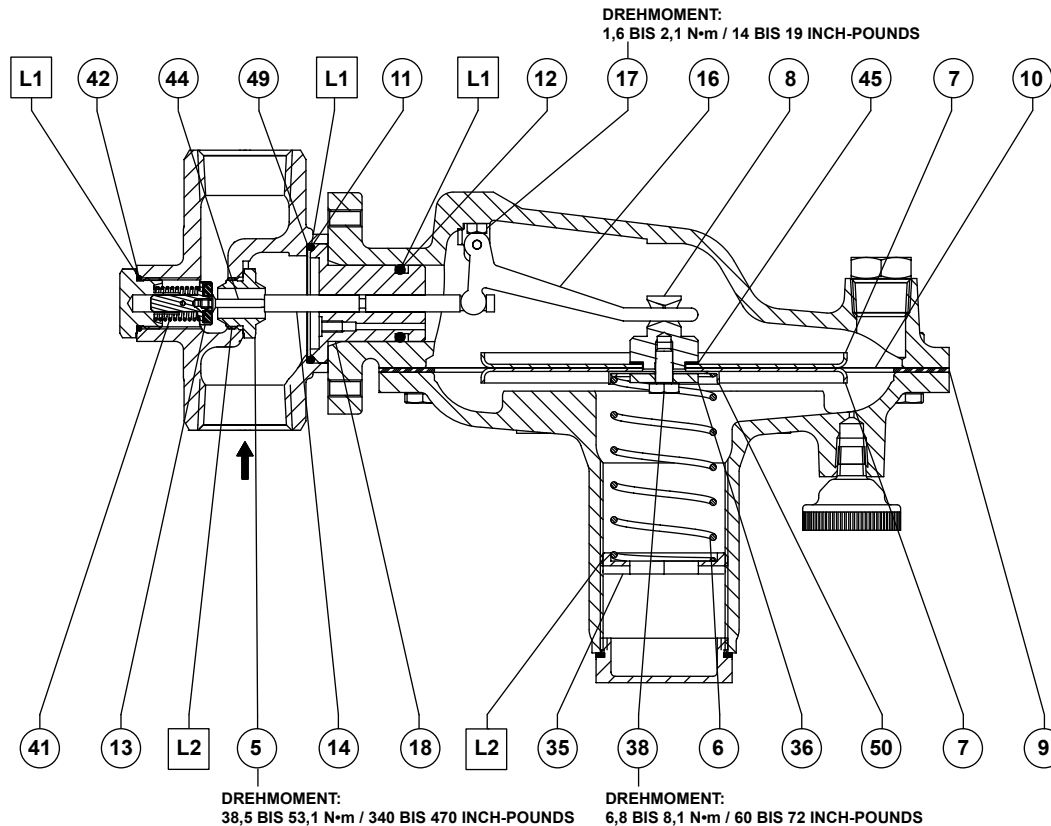
6. Den auf dem Typenschild eingepprägten Federbereich ändern.

Zerlegen und Zusammenbauen von Membranteilen

Sollwertfeder, Membran-Baugruppe, Ventilspindel und Spindel-O-Ring sind über das folgende Verfahren zugänglich. Vor dem Ausführen der folgenden Schritte muss der Druck im Membrangehäuse vollständig abgelassen werden. Die Positionsnummern sind in den Abbildungen 4, 5 und 6 zu finden.

1. **Bei internen, flachen, kreisförmigen Einstellschrauben:** Verschlusskappe (Pos. 22), Verschlusskappendichtung (Pos. 25) und Einstellschraube (Pos. 35) entfernen.
Bei externen Vierkant-Einstellschrauben: Einstellschraube (Pos. 35), Sicherungsmutter (Pos. 20), Verschlusskappe (Pos. 22), Verschlusskappendichtung (Pos. 25) und oberen Federsitz (Pos. 19) entfernen.
2. Sechskantmutter (Pos. 23) und Kopfschrauben (Pos. 24) entfernen. Federgehäuse (Pos. 3) abnehmen und Sollwertfeder (Pos. 6) entfernen.
3. Die Membran (Pos. 10) samt angebauter Teile kippen, so dass der Drückerbolzen (Pos. 8) von der Hebeleinheit (Pos. 16) rutscht, und entfernen. Um die Membran-Baugruppe von den angebauten Teilen zu trennen, die Membran-Kopfschraube (Pos. 38) vom Drückerbolzen abschrauben. Wenn die einzigen Wartungsarbeiten auf den Austausch der Membran-komponenten beschränkt sind, weiter mit Schritt 7.
4. Die Maschinenschrauben (Pos. 17) entfernen, um die Hebeleinheit (Pos. 16) zu ersetzen. Um die Spindel (Pos. 14) oder den O-Ring der Spindeldichtung (Pos. 30) zu ersetzen, auch die Schritte 1 bis 3 der Gehäusebereichswartung ausführen und die Spindel (Pos. 14) aus dem Führungseinsatz (Pos. 18) ziehen.
5. Die Spindel (Pos. 14) in den Führungseinsatz (Pos. 18) einsetzen und die Schritte 7 bis 10 der Gehäusebereichswartung ausführen (sofern erforderlich).
6. Die Hebeleinheit (Pos. 16) in die Spindel (Pos. 14) einsetzen und die Hebeleinheit mit den Maschinenschrauben (Pos. 17) befestigen.
7. Die Membranteile wie folgt wieder zusammenbauen:
 - Drückerbolzen (Pos. 8)
 - Membrankopfdichtung (Pos. 45)
 - Membrankopf (Pos. 7)
 - Membran (Pos. 10)
 - Membrankopf
 - Unterer Federsitz (Pos. 50)
 - Unterlegscheibe (Pos. 36)

Die Teile mit der Membrankopfschraube (Pos. 38) und einem Drehmoment von 6,8 bis 8,1 N•m / 60 bis 72 inch-pounds befestigen.



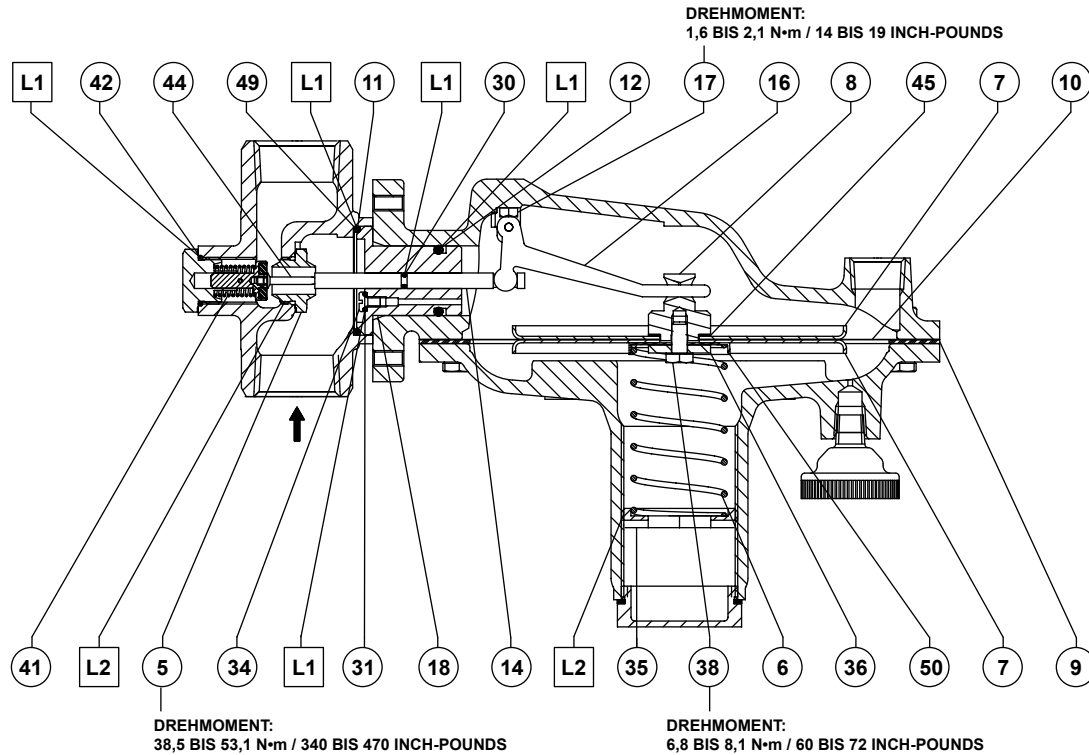
ERSA02737

□ SCHMIERMITTEL AUFTRAGEN (L)⁽¹⁾:
 L1 = SILIKONFETT
 L2 = GLEITMITTEL

1. Schmiermittel müssen entsprechend den Temperaturanforderungen ausgewählt werden.

Abbildung 4. Schnittzeichnung von Typ T208 (interne Erfassung)

8. Drückerbolzen (Pos. 8) mit den angebauten Membranteilen auf die Hebeleinheit (Pos. 16) installieren.
9. Das Federgehäuse (Pos. 3) so am unteren Gehäuse (Pos. 4) installieren, dass die Abblasöffnung (Pos. 26) korrekt ausgerichtet ist und mit den Kopfschrauben (Pos. 24) und Sechskantmuttern (Pos. 23) sichern und nur fingerfest anziehen.
10. Die Teile im Federgehäuse (Pos. 3) installieren. Die Reihenfolge weiter unten einhalten:
 - Bei internen, flachen, kreisförmigen Einstellschrauben**
 - a. Sollwertfeder (Pos. 6)
 - b. Einstellschraube (Pos. 35)
 - Bei externen Vierkant-Einstellschrauben**
 - a. Sollwertfeder (Pos. 6)
 - b. Federsitz oben (Pos. 19)
 - c. Verschlusskappendichtung (Pos. 25)
11. Die Einstellschraube (Pos. 35) im Uhrzeigersinn drehen, bis genügend Sollwertfederkraft (Pos. 6) für einen geeigneten Membrandurchhang (Pos. 10) vorhanden ist. Die Kopfschrauben (Pos. 24) und Sechskantmuttern (Pos. 23) über Kreuz auf ein Drehmoment von 10,2 bis 14,2 N•m / 90 bis 126 inch-pounds festziehen. Regeldruck auf den gewünschten Druckwert einstellen (siehe Abschnitt „Einstellung“).
12. Bei Typ T208M die auslaufseitige Steuerleitung anschließen. Siehe Abschnitt „Inbetriebnahme“, bevor der Regler wieder in Betrieb genommen wird.
- d. Verschlusskappe (Pos. 22)
- e. Sicherungsmutter (Pos. 20)
- f. Einstellschraube (Pos. 35)



ERSA02738

SCHMIERMITTEL AUFTRAGEN (L)⁽¹⁾:

L1 = SILIKONFETT

L2 = GLEITMITTEL

1. Schmiermittel müssen entsprechend den Temperaturanforderungen ausgewählt werden.

Abbildung 5. Schnittzeichnung von Typ T208M (externe Erfassung)

Hinweise für den Umbau

Von Typ T208 auf Typ T208M

Es ist eine Steuerleitung erforderlich. Neue Teile, die erforderlich sind: Positionsnummern 30, 31 und 34 (siehe Abbildung 4, 5 und 6).

1. Den Rohrleitungsstopfen (Pos. 27) aus dem Membrangehäuse (Pos. 4) entfernen. Diesen Anschluss verwenden, um die auslaufseitige Steuerleitung anzuschließen. Siehe Positionsnummer 5 im Abschnitt Installation.
2. Siehe Schritt 1 bis 3 im Abschnitt „Wartungsverfahren für den Gehäusebereich“.
3. Den Ausladungs-O-Ring (Pos. 31) und die Maschinenschraube (Pos. 34) einsetzen.
4. Zum Einsetzen des O-Rings für die Spindeldichtung (Pos. 30) die Schritte 1 bis 6 und 8 bis 11 im Abschnitt „Zerlegen und Zusammenbauen von Membranteilen“ unter „Wartung von Membran und Federgehäuse“ ausführen.

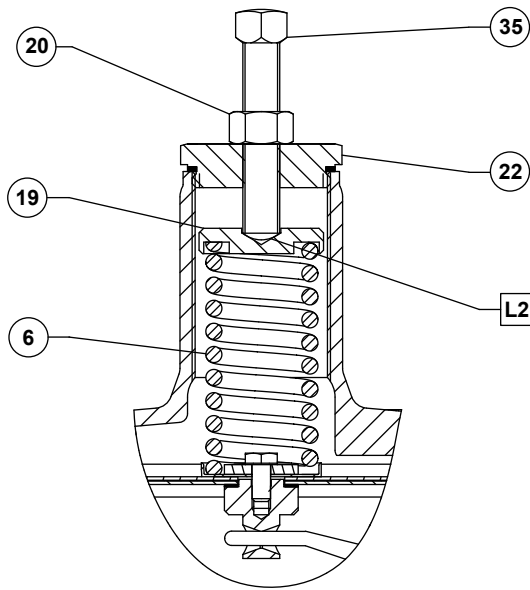
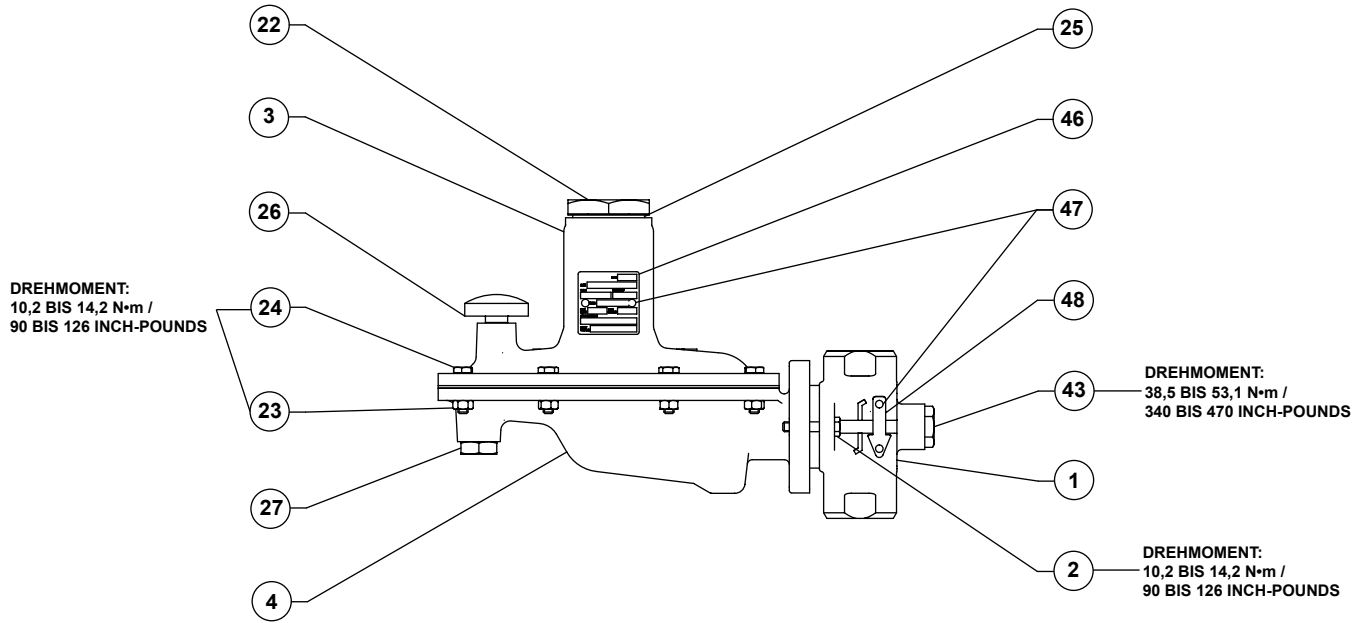
5. Mit den Schritten 7 bis 10 im Abschnitt „Wartungsverfahren für den Gehäusebereich“ wieder zusammenbauen.

Von Typ T208M auf Typ T208

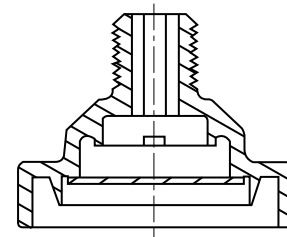
Neues erforderliches Bauteil: Pos. 27. Positionsnummern (siehe Abbildung 4, 5 und 6).

1. Den Rohrleitungsstopfen (Pos. 27) in das Membrangehäuse (Pos. 4) einsetzen.
2. Zum Entfernen des Spindel-O-Rings (Pos. 30) die Schritte 1 bis 6 und 8 bis 11 im Abschnitt „Zerlegen und Zusammenbauen von Membranteilen“ unter „Wartung von Membran und Federgehäuse“ ausführen.
3. Zum Entfernen des O-Rings der Ausladungsichtung (Pos. 31) und der Maschinenschraube (Pos. 34) die Schritte 1 bis 5 unter „Wartungsverfahren für den Gehäusebereich“ ausführen.
4. Mit den Schritten 7 bis 10 im Abschnitt „Wartungsverfahren für den Gehäusebereich“ wieder zusammenbauen.

Serie T208

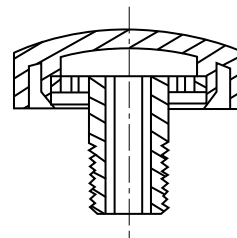


OPTION MIT EXTERNER VIERKANT-EINSTELLSCHRAUBE⁽²⁾



17A6570-B

FEDERGEHÄUSE NACH UNTEN (STANDARD)
ABBLASÖFFNUNG TYP Y602-1



17A5515-D

FEDERGEHÄUSE NACH OBEN
ABBLASÖFFNUNG TYP Y602-11

ERSA02737

SCHMIERMITTEL AUFTRAGEN (L)⁽¹⁾:
L2 = GLEITMITTEL

1. Schmiermittel müssen entsprechend den Temperaturanforderungen ausgewählt werden.
2. Nur für die Federbereiche 62 bis 172 mbar / 0,9 bis 2,5 psig, 90 bis 310 mbar / 1,3 bis 4,5 psig und 0,26 bis 0,48 bar / 3,8 bis 7 psig.

Abbildung 6. Schnittzeichnungen Typ T208

Bestellung von Ersatzteilen

Beim Schriftwechsel mit dem zuständigen Vertriebsbüro zu diesem Regler die Typennummer sowie alle weiteren wichtigen auf dem Typenschild eingprägten Informationen angeben. Bei der Bestellung von neuen Teilen aus der folgenden Stückliste die elfstellige Teilenummer angeben.

Stückliste

Pos.	Beschreibung	Teilenummer
	Ersatzteilesatz (enthält Pos. 9, 10, 11, 12, 25, 42 und 45) (Innengarnitur-Optionscodes siehe Tabelle 4)	
	Standard-Innengarnitur	RT208XXDD12
	VV-Innengarnitur	RT208XXVV12
	TN-Innengarnitur	RT208XXTN12
	TV-Innengarnitur	RT208XXTV12
	TK-Innengarnitur	RT208XXTK12
	TE-Innengarnitur	RT208XXTE12
1	Gehäuse	siehe Tabelle 3
2	Kopfschraube (2 Stck. erforderlich) Für WCC-Kohlenstoffstahl- oder Graugussgehäuse Für Edelstahlgehäuse CF8M/CF3M	1C856228992 18B3456X012
3	Federgehäuse Grauguss WCC-Kohlenstoffstahl, NACE ⁽²⁾ Edelstahl CF8M/CF3M, NACE ⁽²⁾	ERSA02558A0 ERSA00195A1 ERSA00195A0
4	Unteres Gehäuse Grauguss WCC-Kohlenstoffstahl Edelstahl CF8M/CF3M, NACE ⁽²⁾	47B2271X012 ERSA00196A1 ERSA00196A0
5*	Düse, 11 mm / 7/16-inch Edelstahl	0L0832X0012
6	Feder	siehe Tabelle 2
7	Membrankopf (2 Stck. erforderlich) Edelstahl	17B9723X032
8	Drückerbolzen Mit Membran aus Nitril (NBR) oder Fluorkarbon (FKM): Edelstahl, NACE ⁽²⁾ Für fluoriertes Ethylenpropylen (FEP) Membran Edelstahl, NACE ⁽²⁾	18B3462X012 ERSA00876A0
9	Membrandichtung, Nitril (NBR) (Bei Membranen aus fluoriertem Ethylenpropylen (FEP))	ERSA00713A0
10*	Membran Nitril (NBR) Fluorkarbon (FKM) Fluoriertes Ethylenpropylen (FEP)	17B9726X012 23B0101X052 ERSA00193A0
11*	O-Ring der Gehäusedichtung Nitril (NBR) Fluorkarbon (FKM) Perfluorelastomer (FFKM) Ethylenpropylen-Dien (EPDM)	1H993806992 1H9938X0012 1H9938X0042 1H9938X0022
12*	O-Ring für Einsatzdichtung Nitril (NBR) Fluorkarbon (FKM) Perfluorelastomer (FFKM) Ethylenpropylen-Dien (EPDM)	1B885506992 1B8855X0012 1B8855X0062 1B8855X0022
13*	Ventiltellereinheit Edelstahl mit Nitril (NBR) Fluorkarbon (FKM) Perfluorelastomer (FFKM) Ethylenpropylen-Dien (EPDM)	ERSA01112A0 ERSA01112A1 ERSA01112A2 ERSA01112A3

Pos.	Bezeichnung	Teilenummer
14	Spindel, Edelstahl	ERSA00200A0
16	Hebeleinheit, Edelstahl	1B5375000B2
17	Maschinenschraube (2 Stck. erforderlich) Edelstahl	19A7151X022
18	Führungseinsatz, Edelstahl	27B4028X022
19	Federsitz, oben ⁽¹⁾ , Stahl	1J618124092
20	Sicherungsmutter ⁽¹⁾	1A413224122
22	Verschlusskappe Kunststoff (Standard) Stahl Edelstahl Kohlenstoffstahl ⁽¹⁾	T11069X0012 1E422724092 1E422735072 ERSA01809A0
23	Sechskantmutter (8 Stck. erforderlich) Für WCC-Kohlenstoffstahl- oder Graugussgehäuse Für Edelstahlgehäuse CF8M/CF3M	1A345724122 1A3457K0012
24	Kopfschraube (8 Stck. erforderlich) Für WCC-Kohlenstoffstahl- oder Graugussgehäuse Für Edelstahlgehäuse CF8M/CF3M	1A579724052 1A5797T0012
25*	Verschlusskappendichtung, Neopren (CR)	1P753306992
26	Abblasöffnung Federgehäuse, nach unten (Typ Y602-1) (Standard) Federgehäuse, nach oben (Typ Y602-11)	17A6570X012 17A5515X012
27	Rohrstopfen (nur Typ T208) (nicht dargestellt) Kohlenstoffstahl (Standard) Edelstahl (NACE) ⁽²⁾	1A369224492 1A369235072
30*	Spindel-O-Ring (nur Typ T208M) Nitril (NBR) Fluorkarbon (FKM) Perfluorelastomer (FFKM) Ethylenpropylen-Dien (EPDM)	1H2926G0012 1H2926X0022 1H2926X0042 1H2926X0012
31*	Ausladungs-O-Ring (nur Typ T208M) Nitril (NBR) Fluorkarbon (FKM) Perfluorelastomer (FFKM) Ethylenpropylen-Dien (EPDM)	1D682506992 1D6825X0012 1D6825X0032 1D6825X0042
34	Maschinenschraube (nur Typ T208M) Edelstahl	18A0703X022
35	Einstellschraube Intern, flach, kreisförmig (Standard) Externer Vierkantkopf ⁽¹⁾ Bei grüner und hellblauer Feder Bei schwarzer Feder	1B537944012 10B3080X012 1D995448702
36	Unterlegscheibe, Kohlenstoffstahl, verzinkt	18B3440X012
38	Kopfschraube, Stahl, verzinkt	1B290524052
41	Ventiltellerfeder Edelstahl Inconel [®] , NACE ⁽²⁾	1E984637022 18B0255X012
42*	Hinterer Gehäuse-O-Ring Nitril (NBR) Fluorkarbon (FKM) Perfluorelastomer (FFKM) Ethylenpropylen-Dien (EPDM)	13A1584X012 13A1584X022 13A1584X032 13A1584X042
43	Gehäusedeckel, hinten Edelstahl	1F2737X0012
44	Ventilteller-Distanzstück Edelstahl	ERSA00198A0
45*	Membrankopfdichtung, Verbundmaterial	18B3450X012
46	Typenschild	-----
47	Gewindeschneidschraube, Edelstahl (2 Stck. erforderlich)	1A368228982
48	Durchflussrichtungspfeil	-----
49	Stützring, Edelstahl	18B3446X012
50	Federsitz, unten, Stahl, verzinkt	1B636325062
51	NACE-Schild	-----
52	Draht für Kennzeichnungsschild	-----

*Empfohlenes Ersatzteil

1. Für die Option mit externer, rechteckiger Einstellschraube und nur für die Federbereiche 62 bis 172 mbar / 0,9 bis 2,5 psig, 90 bis 310 mbar / 1,3 bis 4,5 psig und 0,26 bis 0,48 bar / 3,8 bis 7 psig.

2. NACE-Norm MR0175-2002

Inconel[®] ist eine Marke der Special Metals Corporation.

Serie T208

Tabelle 3. Gehäusewerkstoffe und Teilenummern (Gehäuse, Pos. 1)

GEHÄUSEWERKSTOFF	ANSCHLUSSART ⁽¹⁾	TEILENUMMER	
		Gehäuse DN 20 / 3/4 Inch	Gehäuse DN 25 / 1 Inch
Grauguss	NPT	ERSA03695A0	ERSA03697A0
WCC-Kohlenstoffstahl	NPT	ERSA00231A1	ERSA00764A1
	CL150 RF	ERSA01470A0	ERSA01470A1
	CL300 RF	ERSA01470A2	ERSA01470A3
	PN 16/25/40 RF	ERSA01470A4	ERSA01470A5
Edelstahl CF8M/CF3M ⁽³⁾	NPT ⁽²⁾	ERSA00231A0	ERSA00764A0
	CL150 RF	ERSA01470A6	ERSA01470A7
	CL300 RF	ERSA01470A8	ERSA01470A9
	PN 16/25/40 RF	ERSA01470B0	ERSA01470B1

1. Alle Flansche sind verschweißt. Abmessungen verschweißter Flansch: Einbaulänge 356 mm / 14 inches.
 2. NACE-Norm MR0175-2002.
 3. Flanschgehäuseausführungen mit Rohrrippeln und Flanschen aus Edelstahl 316.

Tabelle 4. Optionscodes für Innengarnituren für Typ T208

OPTIONSCODE FÜR INNENGARNITUR	MEMBRANWERKSTOFF	VENTILTELLER- UND O-RING-WERKSTOFF	BETRIEBSTEMPERATURBEREICH
Standard	Nitril (NBR)	Nitril (NBR)	-29 bis 82°C / -20 bis 180°F
VV	Fluorkarbon (FKM)	Fluorkarbon (FKM)	4 bis 149°C / 40 bis 300°F
TN	Fluoriertes Ethylenpropylen (FEP)	Nitril (NBR)	-29 bis 82°C / -20 bis 180°F
TV	Fluoriertes Ethylenpropylen (FEP)	Fluorkarbon (FKM)	4 bis 82°C / 40 bis 180°F
TK	Fluoriertes Ethylenpropylen (FEP)	Perfluorelastomer (FFKM)	-18 bis 82°C / 0 bis 180°F
TE	Fluoriertes Ethylenpropylen (FEP)	Ethylenpropylen-Dien (EPDM)	-29 bis 82°C / -20 bis 180°F /

Industrieregler

Emerson Process Management Regulator Technologies, Inc.

USA – Hauptsitz
 McKinney, Texas 75070 USA
 Tel.: +1 800 558 5853
 Außerhalb der USA: +1 972 548 3574

Asien-Pazifik
 Shanghai 201206, China
 Tel.: +86 21 2892 9000

Europa
 40013 Bologna, Italien
 Tel.: +39 051 419 0611

Nahost und Afrika
 Dubai, Vereinigte Arabische Emirate
 Tel.: +971 4811 8100

Erdgastechnologien

Emerson Process Management Regulator Technologies, Inc.

USA – Hauptsitz
 McKinney, Texas 75070 USA
 Tel.: +1 800 558 5853
 Außerhalb der USA: +1 972 548 3574

Asien-Pazifik
 Singapur 128461, Singapur
 Tel.: +65 6770 8337

Europa
 40013 Bologna, Italien
 Tel.: +39 051 419 0611
 28008 Chartres, Frankreich
 Tel.: +33 2 37 33 47 00

TESCOM

Emerson Process Management Tescom Corporation

USA – Hauptsitz
 Elk River, Minnesota 55330-2445, USA
 Tel.: +1 763 241 3238
 +1 800 447 1250

Europa
 23923 Selmsdorf, Deutschland
 Tel.: +49 38823 31 287

Asien-Pazifik
 Shanghai 201206, China
 Tel.: +86 21 2892 9499

Weitere Informationen finden Sie unter www.fisherregulators.com



Die markante, in jedes Federgehäuse gestanzte Rautenform kennzeichnet eindeutig den Regler als Teil der Fisher® Marke und garantiert Ihnen Engineering, Langlebigkeit, Leistung und Kundendienst höchster Qualität.

Das Emerson-Logo ist eine Marke und Dienstleistungsmarke der Emerson Electric Co. Alle anderen Marken sind das Eigentum der jeweiligen Inhaber. Fisher ist eine Marke der Fisher Controls International LLC, einem Tochterunternehmen von Emerson Process Management.

Der Inhalt dieser Publikation dient nur zu Informationszwecken; obwohl große Sorgfalt zur Gewährleistung ihrer Exaktheit aufgewendet wurde, können diese Informationen nicht zur Ableitung von Garantie- oder Gewährleistungsansprüchen, ob ausdrücklicher Art oder stillschweigend, hinsichtlich der in dieser Publikation beschriebenen Produkte oder Dienstleistungen oder ihres Gebrauchs oder ihrer Verwendbarkeit herangezogen werden. Wir behalten uns jederzeit und ohne Vorankündigung das Recht zur Veränderung oder Verbesserung der Konstruktion und der technischen Daten dieser Produkte vor.

Emerson Process Management Regulator Technologies, Inc. übernimmt keine Verantwortung bezüglich der Auswahl, Verwendung oder Wartung der einzelnen Produkte. Die Verantwortung bezüglich der Auswahl, Verwendung und Wartung der Produkte von Emerson Process Management Regulator Technologies, Inc. liegt allein beim Käufer.

