

# Вентиляционные узлы для регуляторов ответвления и прочих применений

## Введение

Вентиляционные узлы серии Y602 предотвращают засорения выпускных отверстий, в тоже время обеспечивают необходимое количество воздуха и газа для кожуха пружинных регуляторов, линии сброса с дистанционным управлением, кожуха привода мембраны и для других применений. Данные вентиляционные узлы доступны либо в угловом исполнении, либо в грибовидном исполнении (рисунок 2 и 3, соответственно). Как правило, вентиляционные узлы углового типа защищают выпускные отверстия, направлены вбок и вентиляционные узлы грибовидного типа обеспечивают защиту выпускных отверстий направленных вниз или вверх. Оба исполнения предоставляют защиту, если правильно подобраны, установлены и если выпускное отверстие узла направлено вниз.

## Характеристики

- **Устойчивость против атмосферных воздействий**—вентиляции серии Y602 оснащены дефлектором влажности с двойной кромкой, что помогает предотвратить просачивания воды через выпускное отверстие. Вентиляционный отвод устойчив к засорению даже при таких неблагоприятных погодных условиях как дождь, снег и слякоть.
- **Устойчивость против насекомых**—все вентиляции серии Y602 предусмотрены сетчатым выпускным отверстием, что помогает предотвратить проникновения насекомых и засорение системы. Сетчатое отверстие является больше чем у других доступных вентиляции.
- **Стабилизатор помогает предотвратить резкие колебания**—в вентиляции серии Y602 пружина расположена напротив стабилизатора в выходное выпускное отверстие, что ограничивает скорость сброса давления и



P1124

ТИП Y602-1 (ГРИБОВИДНОЕ ИСПОЛНЕНИЕ)



P1125

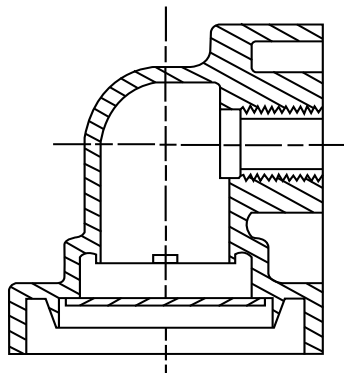
ТИП Y602-13 (УГЛОВОЕ ИСПОЛНЕНИЕ)

Рисунок 1. Вентиляционные узлы серии Y602

обеспечивает стабильность при нормальных условиях. При резком сбросе давления стабилизатор открывается.

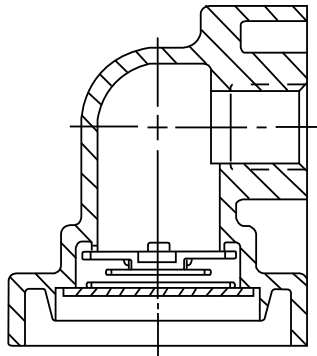
## Информация для оформления заказа

При заказе вентиляции серии Y602, необходимо указать тип вентиляционного отвода и где оно будет употребляться.



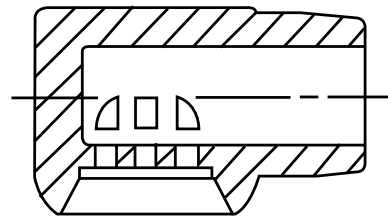
17A6572-B

**ХАРАКТЕРНО ДЛЯ  
ТИПОВ Y602-5, -7, -9 И -13**



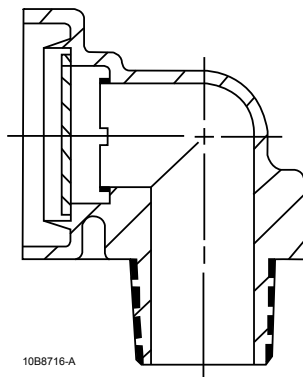
17A6573-B

**ХАРАКТЕРНО ДЛЯ  
ТИПОВ Y602-6, -8 И -14**



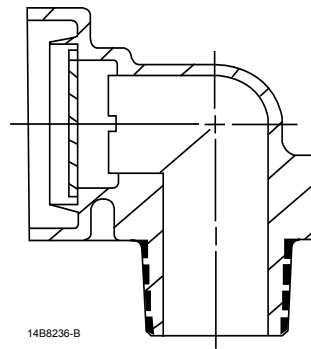
27A5516-C

**ТИП Y602-12**



10B8716-A

**ТИП Y602-23**



14B8236-B

**ТИП Y602-25**

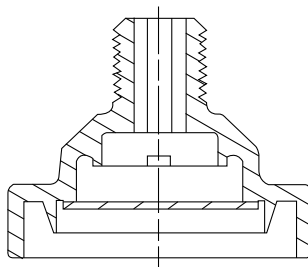
ТИП ВЕНТИЛЯЦИИ	ТИП КОНЦЕВЫХ СОЕДИНЕНИИ	МАТЕРИАЛ ВЕНТИЛЯЦИИ <sup>(1)</sup>	СТАБИЛИЗАТОР <sup>(2)</sup>	УСТОЙЧИВОСТЬ ПРОТИВ НАСЕКОМЫХ	УСТОЙЧИВОСТЬ ПРОТИВ АТМОСФЕРНЫХ ВОЗДЕЙСТВИЙ
Y602-5	3/8 NPT внутреннее	Valox™ 311 пластик	Нет	Да	Да
Y602-6	3/8 NPT внутреннее	Valox™ 311 пластик	Да	Да	Да
Y602-7	1/2 NPT внутреннее	Valox™ 311 пластик	Нет	Да	Да
Y602-8	1/2 NPT внутреннее	Valox™ 311 пластик	Да	Да	Да
Y602-9	3/4 NPT внутреннее	Valox™ 311 пластик	Нет	Да	Да
Y602-12	Тугая посадка 1/4 NPT внутреннее	Valox™ 341* пластик	Нет	Да	Нет
Y602-13	1/4 NPT внутреннее	Valox™ 311 пластик	Нет	Да	Да
Y602-14	1/4 NPT внутреннее	Valox™ 311 пластик	Да	Да	Да
Y602-23	3/4 NPT внутреннее	Пластик	Нет	Да	Да
Y602-25	1 NPT внутреннее	Пластик	Нет	Да	Да

Valox™ является торговой маркой, принадлежащей General Electric Co.

1. Производитель сетки является Monel® (Monel® является торговой маркой, принадлежащей корпорации Special Metals). Сетка для всех типов вентиляционных отводов, за исключением типа Y602-12, изготовлена из пластика.

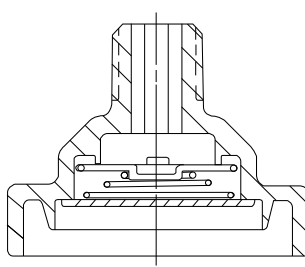
2. Пружина стабилизатора и клапан изготовлены из нержавеющей стали.

**Рисунок 2. Вентиляционный узел серии Y602 грибовидного типа**



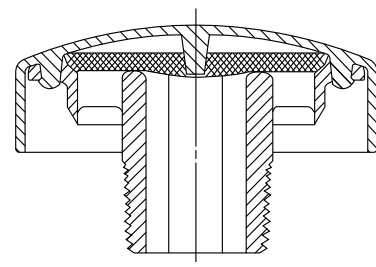
17A6570-B

ТИП Y602-1



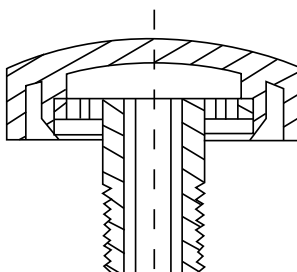
17A6571-B

ТИП Y602-2



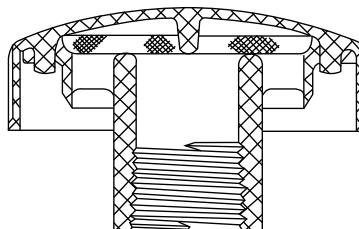
1D5295-D

ТИП Y602-10



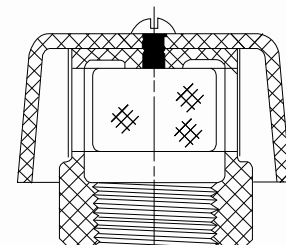
17A5515-D

ТИП Y602-11



AF7865-C

ТИП Y602-15



AK7325-B

ТИП Y602-17

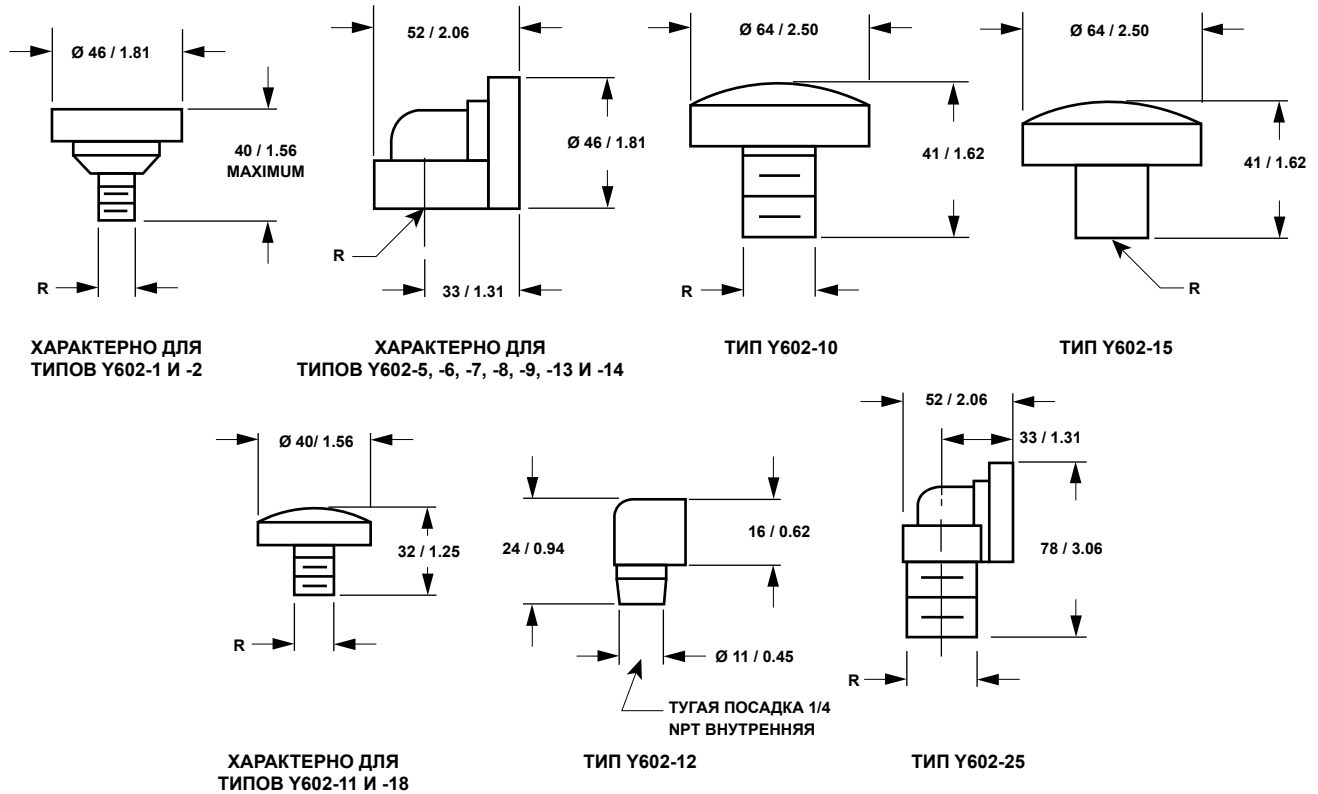
ТИП ВЕНТИЛЯЦИИ	ТИП КОНЦЕВЫХ СОЕДИНЕНИИ	МАТЕРИАЛ ВЕНТИЛЯЦИИ <sup>(1)</sup>	СТАБИЛИЗАТОР <sup>(2)</sup>	УСТОЙЧИВОСТЬ ПРОТИВ НАСЕКОМЫХ	УСТОЙЧИВОСТЬ ПРОТИВ АТМОСФЕРНЫХ ВОЗДЕЙСТВИЙ
Y602-1	1/4-inch NPT внешнее	Delrin® 107 пластик	Нет	Да	Да
Y602-2	1/4-inch NPT внешнее	Delrin® 107 пластик	Да	Да	Да
Y602-10	3/4-inch NPT внешнее	Zinc	Нет	Да	Да
Y602-11	1/4-inch NPT внешнее	Valox™ 311 пластик	Нет	Да	Да
Y602-15	1/2-inch NPT внешнее	Zinc	Нет	Да	Да
Y602-17	1-inch NPT внешнее	Ковкий чугун	Нет	Да	Да

Delrin® является торговой маркой, принадлежащей E. I. du Pont de Nemours and Co.

1. Производитель сетки является Monel® (Monel® является торговой маркой, принадлежащей корпорации Special Metals). Сетка для всех типов вентиляционных отводов, за исключением типа Y602-11, изготовлена из пластика.

2. Пружина стабилизатора и клапан изготовлены из нержавеющей стали.

**Рисунок 3.** Вентиляционный узел серии Y602 углового типа



15A6373-E

mm / INCHES

Примечание: Концевые соединения обозначены буквой R. См. рис. 2 и 3 для размеров концевых соединений (R).

**Рисунок 4.** Размеры вентиляционного узла серии Y602

## Промышленные регуляторы

### Emerson Process Management Regulator Technologies, Inc.

США – головной офис  
МакКинни, Техас 75069-1872 США  
Тел.: +1 800 558 5853  
За пределами США +1 972 548 3574

Азиатско-Тихоокеанский регион  
Шанхай 201206, Китай  
Тел.: +86 21 2892 9000

Европа  
Болонья 40013, Италия  
Тел.: +39 051 419 0611

Средний Восток и Африка  
Дубай, ОАЭ  
Тел.: +971 4811 8100

## Технологии для природного газа

### Emerson Process Management Regulator Technologies, Inc.

США – головной офис  
МакКинни, Техас 75069-1872 США  
Тел.: +1 800 558 5853  
За пределами США +1 972 548 3574

Азиатско-Тихоокеанский регион  
Сингапур 128461, Сингапур  
Тел.: +65 6770 8337

Европа  
Болонья 40013, Италия  
Тел.: +39 051 419 0611  
Шартр 28008, Франция  
Тел.: +33 (0)2 37 33 47 00

## TESCOM

### Emerson Process Management Tescom Corporation

США – головной офис  
Элк-Ривер, Миннесота 55330-2445, США  
Тел.: +1 763 241 3238  
+1 800 447 1250

Европа  
Сельмсдорф 23923, Германия  
Тел.: +49 (0) 38823 31 0

Дополнительная информация приведена на сайте [www.fisherregulators.com](http://www.fisherregulators.com)

Логотип Emerson является торговой маркой и знаком обслуживания компании Emerson Electric Co. Все остальные товарные знаки являются собственностью соответствующих владельцев. Fisher является зарегистрированной торговой маркой Fisher Controls International LLC, подразделения Emerson Process Management.

Информация, представленная в данном документе, приводится только в качестве справочной, и, хотя были приложены все усилия для обеспечения точности этой информации, ее нельзя истолковывать как поручительство или гарантию, прямые или косвенные, касающиеся данной продукции и услуг или их применения. Мы сохраняем все права на изменение и дополнение конструкций и технических характеристик описанных здесь изделий в любое время без предварительного уведомления.

Компания Emerson Process Management Regulator Technologies, Inc. не несет ответственности за правильность выбора, эксплуатации и технического обслуживания изделий. Ответственность за надлежащий выбор, правильность эксплуатации и технического обслуживания изделий Emerson Process Management Regulator Technologies, Inc. лежит исключительно на покупателе и конечном пользователе.