

MODELOS

2 pulgada NPT:	Tipo C477-16
2 pulgada NPT, cuerpo en T:	Tipo C471-16
3 pulgada NPT:	Tipo C477-24
3 pulgada NPT, cuerpo en T:	Tipo C471-24
3 pulgada, brida simple:	Tipo C484-24
3 pulgada, brida doble:	Tipo C483-24

OPCIONES

Discos de asiento

El disco normal y la junta tórica son de nitrilo (NBR), Neoprene (CR), Viton®, Teflon®, y Kalrez® disponibles para casi todos los tipos.

Resortes de exceso de flujo

Válvula de 2 pulgada:	105, 150, y 250 galones/min
3 pulgada, brida sencilla:	160, 250, y 400 galones/min
3 pulgada, brida doble:	160, 265, y 400 galones/min
3 pulgada NPT:	160, 265, 375, y 465 galones/min

SERVICIO y APOYO SUPERIOR

Los productos de la marca Fisher® para GLP están disponibles a través de la red mundial de distribuidores, los cuales ofrecen soporte técnico y servicio local. Para los distribuidores está disponible capacitación en fábrica sobre las válvulas Fisher para GLP, válvulas internas y productos de alivio.

Las especificaciones de los productos Fisher para GLP están al alcance en www.fisherregulators.com.

Equipo para GLP
Emerson Process Management
Regulator Technologies, Inc.
EE. UU. - Oficina central
McKinney, Texas 75070, EE. UU.
Tel: +1 800 558 5853
Fuera de los EE. UU.: +1 972 548 3574

Equipo para GLP
Emerson Process Management
Regulator Technologies, Inc.
Asia-Pacífico
Singapur 128461, Singapur
Tel: +65 6770 8337

Equipo para GLP
Emerson Process Management
Regulator Technologies, Inc.
Europa
Chartres 28008, Francia
Tel: +33 2 37 33 47 00

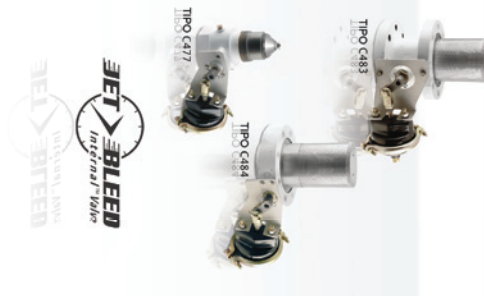
Equipo para GLP
Emerson Process Management
Regulator Technologies, Inc.
América Latina
Tlalnepantla 54080, México
Tel: 011 52 55 2699 0400

FISHER

EMERSON
Process Management

D450219TES2 © 2009, 2013 Emerson Process Management Regulator Technologies, Inc. Todos los derechos reservados. Impreso en EE.UU. Jet Bleed Internal, Fisher, Emerson Process Management y el diseño de Emerson Process Management son marcas de una de las compañías del grupo Emerson Process Management. Todas las demás marcas son de sus respectivos propietarios.

FISHER



Emerson Process Management
Regulator Technologies, Inc.
3200 Emerson Way
McKinney, Texas 75070 USA

La nueva válvula interna Fisher®
Un producto original que se ha hecho más rápido



TIPO C483

TIPO C484

TIPO C477

FISHER

EMERSON
Process Management

www.fisherregulators.com
Información, teléfono: 1 800 558 5853

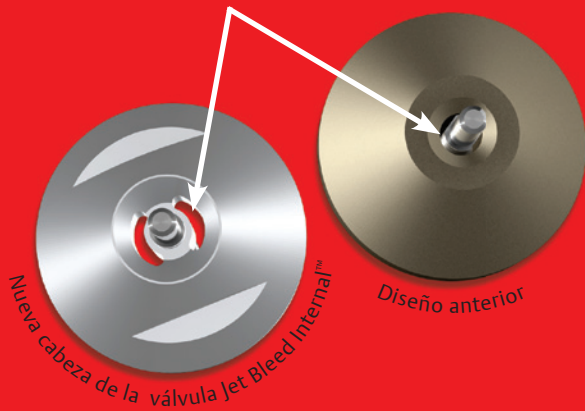


RENDIMIENTO Y VALOR

Las nuevas válvulas Fisher® Jet Bleed Internal™ resuelven los problemas de velocidad de la apertura, tan frecuentes en el funcionamiento de las válvulas internas. Los orificios de purga ampliados igualan más rápidamente la presión del depósito y la del ducto de salida, para acelerar la apertura de la válvula.

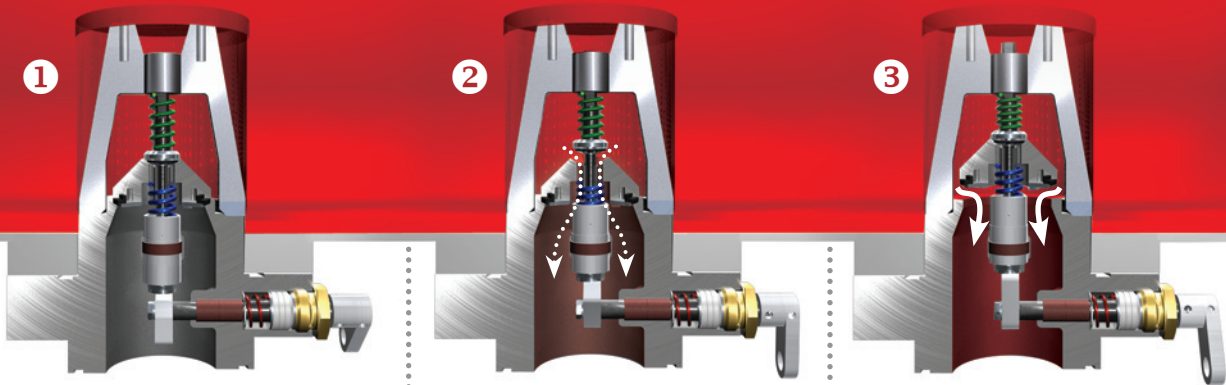
- Aumenta la eficiencia de los operadores
- Reduce el riesgo de daños por agotamiento del caudal en la bomba
- Facilita el mantenimiento con sus características de servicio mejoradas

MAYOR ÁREA DE PURGA



— Tecnología Jet Bleed Internal™
- - - Otros

FUNCIONAMIENTO



La válvula se mantiene cerrada para obtener un hermetismo total por efecto de su resorte de cierre y de la presión del depósito.

Cuando el actuador desplaza la palanca de maniobra hasta la mitad de su recorrido, los orificios de purga ampliados permiten una igualación rápida.

Las presiones volumétricas del conducto posterior y del depósito se igualan rápidamente con los internos de la válvula Jet Bleed Internal™ y la válvula principal de movimiento vertical se abre.

DURACIÓN

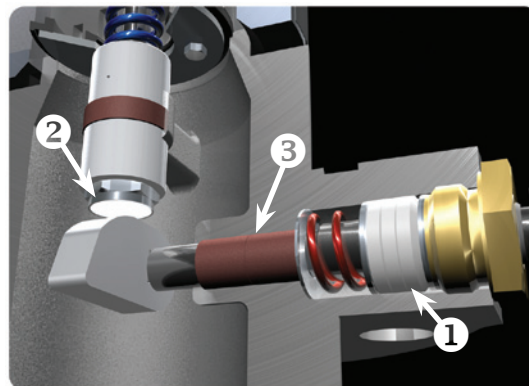


Un vástago de nuevo diseño aporta una interfaz suave con la cabeza principal, mismo que aumenta la resistencia al desgaste y alarga la vida de la válvula.

CARACTERÍSTICAS DE EFICACIA DEMOSTRADA

Las válvulas Fisher Jet Bleed Internal™ mantienen la tradición de fiabilidad que, desde hace muchos años, distingue a las válvulas internas Fisher de la Serie C.

- Empaque de eje corto de TFE con el resorte cargado ①
- Alojamiento de glándulas y levas extraíbles
- Almohadillas de desgaste de TFE en los puntos críticos ②
- Bujes de Rulon® ③
- Asientos reparables



FACILIDAD DE MANTENIMIENTO

Se han incorporado nuevas características a los internos de válvula Jet Bleed Internal™:

- Los juegos del mecanismo interno de válvula Jet Bleed Internal™ son intercambiables con las válvulas Fisher actuales*
- Un diseño simple que no requiere cambiar filtros ni mantener equipos externos
- Vástago y partes Internas totalmente de acero inoxidable
- Pernos de cabeza hexagonal en acero inoxidable
- Se han añadido partes planas a la válvula principal para facilitar el uso de llaves o tornillos de banco

*Los juegos de internos no son intercambiables con las válvulas Tipo C404.

