

型号

2-inch NPT:	类型C477-16
2-inch NPT直角三通阀体:	类型C471-16
3-inch NPT:	类型C477-24
3-inch NPT直角三通阀体:	类型C471-24
3-inch单法兰:	类型C484-24
3-inch双法兰:	类型C483-24

可选项

阀瓣

标准阀瓣和O型圈的材料为丁腈橡胶(NBR)、对于大部分型号, 提供氟丁橡胶(CR)、Viton®、Teflon®、和Kalrez®材料。

过流弹簧

2-inch阀门:	105、150、和250 GPM
3-inch单法兰:	160、250、和400 GPM
3-inch双法兰:	160、265、和400 GPM
3-inch NPT:	160、265、375、和465 GPM

卓越的服务和支持

Fisher®品牌的液化石油气产品通过全球各地的经销商提供本地技术支持和服务。我们向所有经销商提供Fisher液化石油气阀门、内置阀和泄压产品。

Fisher液化石油气产品的详细规格可在www.fisherregulators.com上找到。

液化石油气设备
Emerson Process Management
Regulator Technologies, Inc.
美国-总部
美国得克萨斯州麦金尼市, 75070
电话: +1 800 558 5853
美国境外: +1 972 548 3574

液化石油气设备
Emerson Process Management
Regulator Technologies, Inc.
亚太地区
新加坡新加坡城, 128461
电话: +65 6770 8337

液化石油气设备
Emerson Process Management
Regulator Technologies, Inc.
欧洲
法国沙特尔市, 28008
电话: +33 2 37 33 47 00

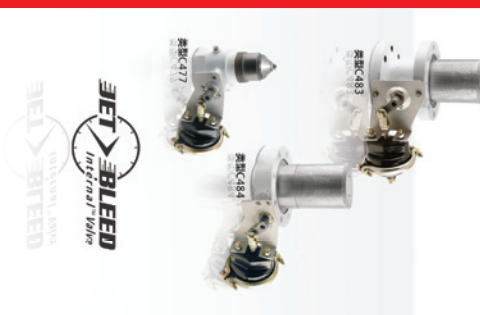
液化石油气设备
Emerson Process Management
Regulator Technologies, Inc.
拉美
塔兰潘特拉 54080, 墨西哥
电话: 011 52 55 2699 0400



D450219TNCN2 © 2009, 2013年Emerson Process Management Regulator Technologies, Inc. 保留所有权利。美国印刷。Jet Bleed Internal, Fisher, Emerson Process Management及Emerson Process Management设计是艾默生过程管理集团旗下公司的标识。所有其他标志归其各自所有者所有。

FISHER®

Fisher® 新型内置阀
行业先驱的又一力作



Emerson Process Management
Regulator Technologies, Inc.
3200 Emerson Way
McKinney, Texas 75070 USA



类型C483

类型C484

类型C477

www.fisherregulators.com
如需更多信息, 请拨打: 1 800 558 5853



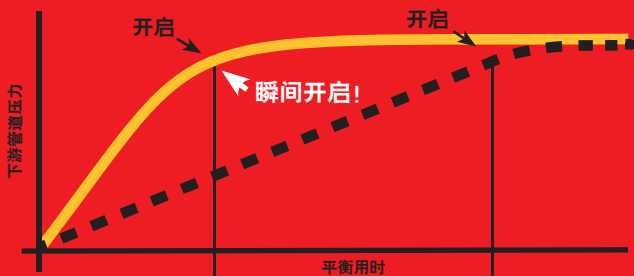
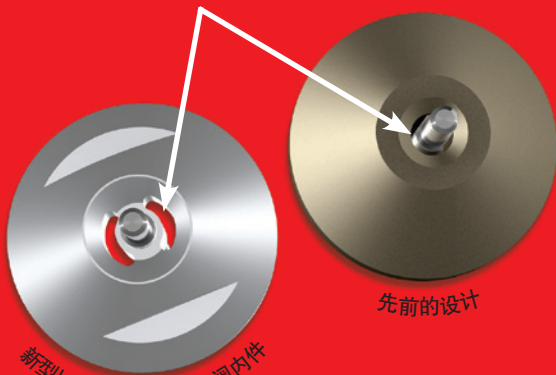


性能和价值

新型Fisher® Jet Bleed Internal™ 阀门专为解决内置阀工作中常见的开启速度问题而设计。扩大的排放口加快了储罐压力与下游管道压力的平衡速度，使阀门更快做出快速开启响应。

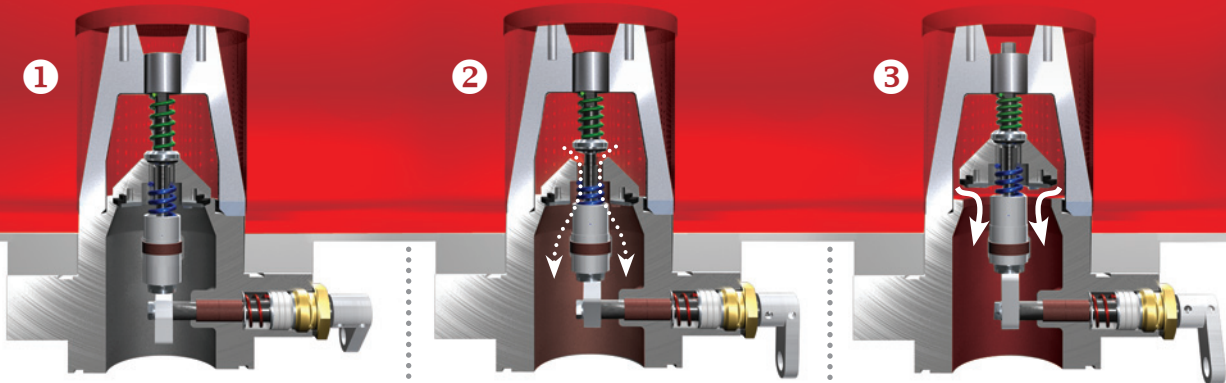
- 提高操作员的效率
- 降低因泵干转而造成损坏的可能性
改进维修特点，方便维护

增大的排放口



— Jet Bleed Internal™ 技术
- - - 其他

操作原理



① 阀门关闭，通过储罐压力和阀门的闭合弹簧实现紧密密封。

② 随着执行器将操作手柄推至中间冲程，压力平衡通过扩大的排放口迅速实现。

③ 储罐压力和下游压力在Jet Bleed Internal™ 阀内件的作用下迅速平衡，主提升阀开启。

耐用

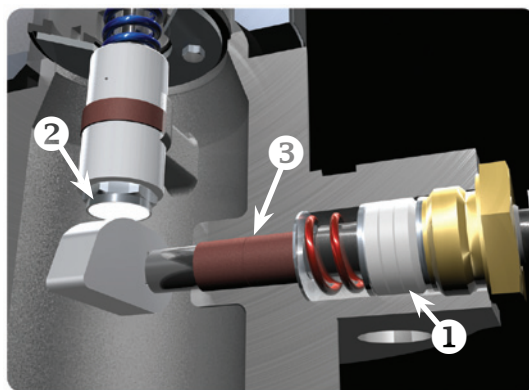


经过重新设计的新阀杆可与提升阀流畅连接，提升耐磨性能，延长了阀门的使用寿命。

经过现场验证的特点

Fisher C系列内置阀因其可靠性而闻名于世，而Fisher Jet Bleed Internal™ 阀门继承并发扬了这一传统优势。

- 弹簧负载式四氟乙烯TFE阀杆填料①
- 可拆卸的凸轮及压盖外壳
- 在关键位置使用TFE耐磨垫②
- Rulon®材料轴衬③
- 可维修阀座



维护保养方便

Jet Bleed Internal™ 阀内件具有一系列新特点：

- 新型Jet Bleed Internal™ 阀内件装置可与目前的Fisher阀门产品互换*
- 设计简单—既无过滤网需要更换，也无外部零件需要维护
- 全不锈钢阀内件结构
- 不锈钢六角头螺栓
- 主提升阀增加了扳手/夹钳平面

* 阀内件装置不能和类型C404阀门互换。

