

Фильтр Fisher® 262K

Введение

Сфера применения руководства

В данном руководстве приведено описание процедуры установки и технического обслуживания, а также дана информация по заказу запасных частей для фильтров Fisher 262K.

Персонал, занимающийся установкой, эксплуатацией или обслуживанием фильтров Fisher 262K, должен пройти полное обучение и иметь опыт монтажа, эксплуатации и технического обслуживания клапанов, приводов и сопутствующего оборудования. **Во избежание травмирования персонала и повреждения имущества необходимо внимательно прочесть, понять и соблюдать все указания, приведенные в настоящем руководстве, включая все предупреждения и предостережения в части техники безопасности.** При возникновении вопросов относительно данных указаний следует приостановить все работы и обратиться в местное торговое представительство компании Emerson Process Management.

Описание изделия

Фильтр 262K предназначен для удаления грязи, отложений и других твердых частиц из подаваемого к приводам и приборам воздуха.

Фильтр 262K поставляется в корпусе, выполненном из чугуна (исполнение В) или нержавеющей стали (исполнение SSB), имеющем резьбовые соединения NPT. Температурные свойства см. в таблице 1.

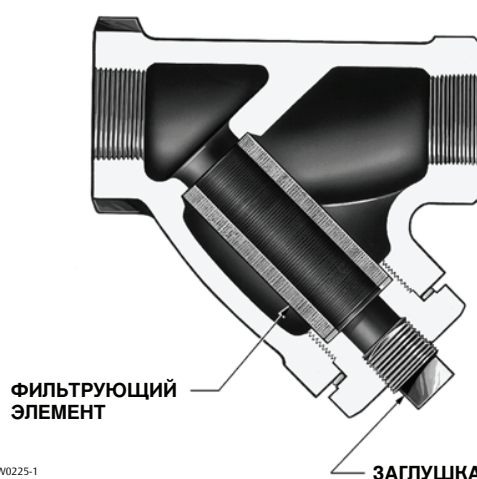
Фильтрующий элемент фильтра изготовлен из пропитанной смолой целлюлозы и обеспечивает задержку частиц размером от 40 микрон.

Рис. 1. Стандартный фильтр Fisher 262K



W7910

Рис. 2. Устройство



W0225-1



Таблица 1. Технические характеристики

<p>Типоразмер корпуса</p> <p>NPS 3/4</p>	<p>Максимальное давление на входе и на выходе^(1, 2)</p> <p>Чугун: 28 бар при 65 °C (400 фунт/кв.дюйм при 150 °F)</p> <p>Нержавеющая сталь: 41 бар при 65°C (600 фунт/кв.дюйм при 150 °F)</p>
<p>Типы торцевых соединений</p> <p>3/4 NPT (нормальная трубная резьба)</p>	<p>Температурные свойства⁽¹⁾</p> <p>Чугун: от -28 до 208 °C (от -20 до 406 °F)</p> <p>Нержавеющая сталь: от -54 до 208 °C (от -65 до 406 °F)</p>
<p>Коэффициенты расхода</p> <p>C_v : 3,96</p>	<p>Соединение для прочистки</p> <p>Резьбовое</p>

1. Не разрешается превышать приведенные в данном руководстве по эксплуатации ограничения по давлению / температуре, а также ограничения, накладываемые соответствующими нормами и стандартами.

2. Превышение указанного давления может привести к выходу оборудования из строя или возникновению утечек в находящихся под давлением узлах.

Технические характеристики

Технические характеристики фильтра 262K приведены в таблице 1

⚠ ПРЕДУПРЕЖДЕНИЕ

Установка, эксплуатация и техническое обслуживание неквалифицированными работниками может вызвать ненадежную работу оборудования. Это может привести к травмированию персонала и выходу оборудования из строя. Установкой, обслуживанием и эксплуатацией оборудования (фильтров) должны заниматься только квалифицированные работники.

При возникновении утечки в системе, улетающий газ может скапливаться и создавать опасность возгорания или взрыва. Немедленно сообщите персоналу соответствующей службы о возникновении такой проблемы.

Установка

⚠ ПРЕДУПРЕЖДЕНИЕ

Установка фильтра в систему, где возможно превышение его номинальных параметров, а также номинальных параметров смежных трубопроводов или трубных соединений может привести к травмированию персонала, повреждению оборудования, утечке газа или разрыву находящихся под давлением узлов. Для того чтобы исключить возникновение подобных ситуаций при установке фильтров соблюдайте следующие правила:

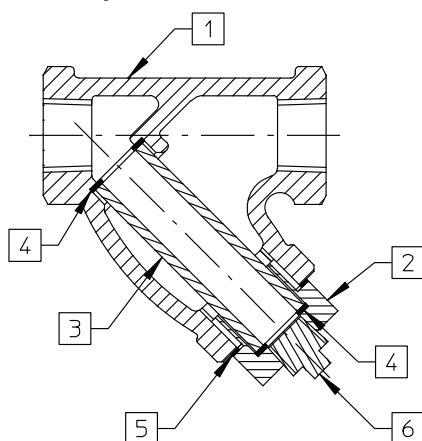
- Параметры системы не должны выходить за пределы номинальных характеристик устройства.
- Параметры системы должны быть в пределах, устанавливаемых соответствующими правилами, нормативами или стандартами.
- Помимо этого, блокировка фильтра может привести к его механическому повреждению и, как следствие, утечке газа. Результатом утечки может стать травмирование персонала или ущерб имуществу. Для того, чтобы исключить такую возможность, фильтр следует монтировать в безопасном месте.

Совместно с инженером-технологом или инженером по технике безопасности следует определить дополнительные меры по защите от воздействия рабочей среды.

Если установка выполняется на существующее оборудование, см. также п. ПРЕДУПРЕЖДЕНИЕ в начале раздела Техническое обслуживание данного руководства.

Соблюдая надлежащие правила сборки трубопроводов, установить фильтр в магистраль. Литая стрелка на корпусе фильтра указывает направление потока. Как показано на рис. 2, в случае установки фильтра 262K на горизонтальной магистрали фильтрующий элемент должен быть направлен вниз. При установке в вертикальную магистраль фильтрующий элемент также должен быть направлен вниз, при условии что поток направлен сверху вниз.

Рис. 3. Фильтр Fisher 262K



Техническое обслуживание

Детали фильтра подвержены нормальному износу и должны проходить регулярный осмотр и при необходимости заменяться. Частота осмотра и замены деталей зависит от напряженности условий работы, а также действующих норм и государственных правил.

⚠ ПРЕДУПРЕЖДЕНИЕ

Будьте осторожны и не допускайте травм персонала или повреждения оборудования в результате разрыва трубопровода или неконтролируемого выброса газа или другой технологической среды. Перед тем как приступить к разборке необходимо, соблюдая меры предосторожности, сбросить давление. При сбросе давления его необходимо контролировать манометром.

Совместно с инженером-технологом или инженером по технике безопасности следует определить дополнительные меры по защите от воздействия рабочей среды.

Заказ запасных частей

При обращении в торговое представительство Emerson Process Management по вопросам, касающимся данного фильтра, всегда необходимо указывать исполнение фильтра (чугун - исполнение В; нержавеющая сталь - исполнение SSB)

При заказе ремонтного комплекта также необходимо указывать полный номер позиции, состоящий из 11 символов, из перечня запчастей.

⚠ ПРЕДУПРЕЖДЕНИЕ

Использовать только фирменные запасные части Fisher. Ни в коем случае не применяйте в клапанах Fisher детали, не поставляемые компанией Emerson Process Management. Это влечет за собой аннулирование гарантии, а также может отрицательно сказаться на характеристиках клапанов и послужить причиной травмы или повреждения оборудования.

Перечень деталей

Примечание

Приведены только номера деталей, рекомендованных в качестве запасных частей. Номера, не указанные в данном списке, можно получить, обратившись в торговое представительство компании Emerson Process Management.

Фильтр 262K (рис. 3)

Поз.	Описание	Номер детали
1	Body Cast Iron Stainless steel (CF8M)	
2	Drain Plug Bronze (B62) 316 SST	
3	Filter Element, resin-impregnated cellulose	
4	Cartridge Gasket, chloroprene	
5	Cap Gasket, chloroprene	
6	Pipe Plug Brass 316 SST	
*	Repair Kit	19B0173X012

*Рекомендуемые запасные детали

Ни Emerson, ни Emerson Process Management, а также ни одна из их дочерних компаний не несут ответственности за правильность выбора, использования и технического обслуживания любого изделия. Ответственность за выбор, использование и техническое обслуживание любой продукции возлагается исключительно на покупателя и конечного пользователя.

Fisher является торговой маркой, принадлежащей одной из компаний подразделения Emerson Process Management компании Emerson Electric Co. Emerson Process Management и Emerson, а также логотип Emerson являются торговыми марками и знаками обслуживания компании Emerson Electric Co. Все другие торговые марки являются собственностью соответствующих владельцев.

Информация, представленная в данном документе, приводится только в качестве справочной, и, хотя были приложены все усилия для обеспечения точности этой информации, ее нельзя истолковывать как поручительство или гарантию, прямые или косвенные, касающиеся данной продукции и услуг или их применения. Все продажи осуществляются в соответствии с нашими положениями и условиями, с которыми можно ознакомиться по запросу. Мы сохраняем все права на изменение и совершенствование конструкции и технических характеристик описанных здесь изделий в любое время без предварительного уведомления.

Emerson Process Management

115114, Москва,
ул. Летниковская, д. 10,
стр. 2, 5 эт.
Тел.: +7 (495) 981-98-11
Факс: +7 (495) 981-98-10
Эл. почта: fisher.ru@emerson.com
Веб-адрес: www.emersonprocess.ru

