

# Filtro Fisher® 262K

## Introducción

### Alcance del manual

Este manual ofrece instrucciones para la instalación y el mantenimiento de los filtros 262K así como información sobre piezas de repuesto.

No instalar, utilizar ni dar mantenimiento a un filtro Fisher 262K sin contar con una formación sólida en instalación, utilización y mantenimiento de válvulas, actuadores y accesorios. Para evitar lesiones o daños materiales, es importante leer atentamente, entender y seguir el contenido completo de este manual, incluidas todas sus precauciones y advertencias. Ante cualquier pregunta acerca de estas instrucciones, comunicarse con la oficina de ventas de Emerson Process Management antes de proceder.

### Descripción del producto

El filtro 262K está diseñado para eliminar la suciedad, las cascarillas de óxido y demás cuerpos sólidos que deja el suministro de aire en los actuadores e instrumentos.

El filtro 262K está disponible con un cuerpo de hierro fundido (tipo B) o de acero inoxidable (tipo SSB) y conexiones NPT atornilladas. Consultar la tabla 1 para conocer las capacidades térmicas.

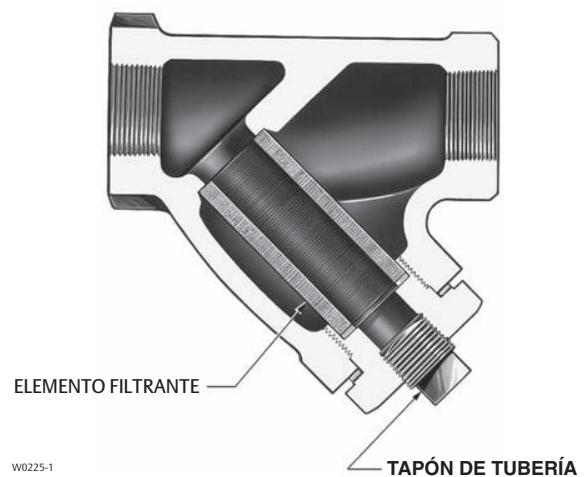
El filtro tiene un elemento filtrante de celulosa impregnado con resina que es capaz de capturar partículas pequeñas de hasta 40 micrones.

Figura 1. Filtro Fisher 262K típico



W7910

Figura 2. Detalles de la estructura



W0225-1



Tabla 1. Especificaciones

<b>Tamaño del cuerpo</b> NPS 3/4	<b>Capacidades de presión de entrada y salida máximas<sup>(1, 2)</sup></b> Hierro fundido: 28 bar a 65 °C (400 psig a 150 °F) Acero inoxidable: 41 bar a 65 °C (600 psig a 150 °F)
<b>Estilos de conexión final</b> 3/4 NPT con rosca	<b>Capacidades térmicas<sup>(1)</sup></b> Hierro fundido: -28 a 208 °C (-20 a 406 °F) Acero inoxidable: -54 a 208 °C (-65 a 406 °F)
<b>Coefficientes de flujo</b> $C_v$ : 3,96	<b>Conexión de limpieza</b> Atornillada

1. No deben sobrepasarse los límites de presión y temperatura indicados en este manual de instrucciones ni ninguna otra norma o código pertinentes.  
2. Las presiones superiores a este valor pueden ocasionar fallos o fugas de los componentes que contienen presión.

## Especificaciones

Las especificaciones del filtro 262K se indican en la tabla 1.

### **⚠ ADVERTENCIA**

Si personal no cualificado lleva a cabo los procedimientos de instalación, operación y mantenimiento puede resultar peligroso usar este equipo. Como consecuencia, se pueden producir lesiones personales o daños en el equipo. Confiar la instalación, operación y mantenimiento de este filtro a personal cualificado.

Si se produce una fuga en el sistema, el gas que escape puede acumularse y ocasionar un incendio o una explosión. Si surgieran problemas, llamar inmediatamente a personal técnico cualificado.

## Instalación

### **⚠ ADVERTENCIA**

Si el filtro se instala en condiciones que sobrepasen sus capacidades o las especificaciones de la tubería o de las conexiones de tuberías adyacentes, puede escapar el gas o explotar las piezas que contienen presión y producirse lesiones personales, daños del equipo o fugas. Para evitar estos riesgos, instalar el filtro solo si:

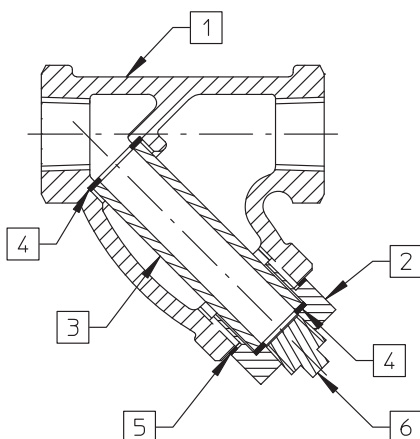
- Las condiciones de aplicación corresponden con las capacidades de la unidad.
- Las condiciones de aplicación cumplen con los códigos, reglamentos o normas pertinentes.
- Además, el deterioro físico del filtro puede dar lugar a su ruptura y ocasionar lesiones personales y daños materiales como consecuencia de escapes de gas. Para evitar estas lesiones o daños, instalar la unidad en un emplazamiento seguro.

Confirmar con el ingeniero de proceso o de seguridad si se deben tomar medidas adicionales para protegerse contra el fluido del proceso.

Si se está realizando la instalación en una aplicación existente, consultar también la ADVERTENCIA que se encuentra al principio de la sección Mantenimiento de este manual de instrucciones.

Mediante buenas técnicas de conexión de tuberías, instalar el filtro en el conducto de manera que la dirección del caudal coincida con la flecha marcada en el cuerpo. Como se indica en la figura 2, cuando el filtro 262K se monta en un conducto horizontal, el elemento filtrante debe apuntar hacia abajo. Cuando se monta en un conducto vertical, el elemento filtrante debe también apuntar hacia abajo, de manera que el caudal sea de arriba hacia abajo.

Figura 3. Filtro Fisher 262K



19B0172-A

## Mantenimiento

Las piezas de los filtros están sujetas al desgaste normal y deben examinarse regularmente y reemplazarse cuando sea necesario. La frecuencia de la inspección y del reemplazo depende de la exigencia de las condiciones de la aplicación y de los códigos y reglamentos gubernamentales pertinentes.

### **⚠ ADVERTENCIA**

Evitar las lesiones personales o daños materiales que puedan producirse como consecuencia de una repentina liberación de presión o de un fluido de proceso no controlado. Antes de desmontar, descargar con cuidado toda la presión. Usar un manómetro para controlar la presión mientras se descarga.

Confirmar con el ingeniero de proceso o de seguridad si se deben tomar medidas adicionales para protegerse contra el fluido del proceso.

## Pedido de piezas

Siempre debe mencionarse el tipo de filtro (hierro fundido, tipo B; acero inoxidable, tipo SSB) cuando se contacte con la oficina de ventas de Emerson Process Management con respecto a este filtro.

Cuando se pida el juego de repuesto, especificar el número de pieza de 11 caracteres que indica la siguiente lista de piezas.

### **⚠ ADVERTENCIA**

Usar solo piezas de repuesto originales de Fisher. En las válvulas Fisher nunca deben usarse, bajo ninguna circunstancia, componentes que no sean suministrados por Emerson Process Management, ya que podrían anular la garantía, perjudicar el funcionamiento de las válvulas y poner en riesgo la seguridad del personal y dañar el equipo.

## Lista de piezas

### Nota

Solo se indican los números de las piezas de repuesto recomendadas. Solicitar a la oficina de ventas de Emerson Process Management los números de pieza que no se muestran.

## Filtro 262K (figura 3)

Clave	Descripción	Número de pieza
1	Body Cast Iron Stainless steel (CF8M)	
2	Drain Plug Bronze (B62) 316 SST	
3	Filter Element, resin-impregnated cellulose	
4	Cartridge Gasket, chloroprene	
5	Cap Gasket, chloroprene	
6	Pipe Plug Brass 316 SST	
*	Repair Kit	19B0173X012

\*Repuestos recomendados

Emerson, Emerson Process Management y sus entidades afiliadas no se hacen responsables de la selección, el uso o el mantenimiento de ningún producto. La responsabilidad de la selección, del uso y del mantenimiento correctos de cualquier producto corresponde exclusivamente al comprador y al usuario final.

Fisher es una marca de una de las compañías de la unidad comercial Emerson Process Management de Emerson Electric Co. Emerson Process Management, Emerson y el logotipo de Emerson son marcas comerciales y marcas de servicio de Emerson Electric Co. Todas las demás marcas son propiedad de sus respectivos dueños.

El contenido de esta publicación se presenta con fines informativos solamente y, aunque se han realizado todos los esfuerzos posibles para asegurar su exactitud, no debe tomarse como garantías, expresas o implícitas, que acogen los productos o los servicios descritos en esta publicación o su uso o aplicación. Todas las ventas se rigen por nuestros términos y condiciones, que están disponibles si se solicitan. Nos reservamos el derecho de modificar o mejorar los diseños o especificaciones de los productos en cualquier momento sin previo aviso.

Emerson Process Management  
Marshalltown, Iowa 50158 USA  
Sorocaba, 18087 Brazil  
Chatham, Kent ME4 4QZ UK  
Dubai, United Arab Emirates  
Singapore 128461 Singapore

[www.Fisher.com](http://www.Fisher.com)

