

RP/011-022-033 Pressure regulators DATA SHEET

CONSTRUCTION FEATURES

- "Fail to open" Regulator
- High-precision control
- Wide regulated pressure range
- Easy maintenance without removing body from line

AVAILABLE VERSIONS

- **RP/011, RP/022, RP/033:** without slam shut valve
- **RP/011/66, RP/022/66, RP/033/66:** with slam shut valve



Technical specifications

Allowable pressure:		
Body	PS :	20 bar
Actuator	PS :	4 bar
Permissible inlet pressure	Pu,max :	20 bar
Inlet pressure range	bpu :	0.2 to 20 bar
Set range		
	022/033	Wd : 0.1 to 4 bar
	011	Wd : 0.1 to 2 bar
Accuracy class	AC :	up to ± 5 %
Lock-up pressure class	SG :	up to + 10 %

Built-in slam shut valve

Independent pneumatic control	
Accuracy class	AG : ± 5 %
Response time	ta : ≤ 1 sec.

Orifice

1/2" • 11/16" • 3/4"

Threaded connections

RP/011 Inlet and outlet 1" x 1¼" BSP
 RP/022 Inlet and outlet 1¼" x 2" BSP
 RP/033 Inlet and outlet 2" x 3" BSP

Temperature

Standard version:
 working -10 °C +60 °C

Low-temperature version:
 working -20 °C +60 °C

Configurations

Flanged connections
 PN 16, 25, 40 UNI/DIN
 ANSI 150, 300

Applications

Non-corrosive gases
 Low temperature

MATERIALS

Covers		Aluminium
Body	RP/011/022/033	Cast iron
	RP/022/033	Steel
Diaphragm		NBR Clothed rubber

01	SIGLE PRESSIONI E DIAMETRI ENTRATA USCITA	30/07/13		
00	PRIMA EMISSIONE	25/03/03		
REV	DESCRIZIONE MODIFICA	DATA	REDATTO	APPROVATO



TARTARINI

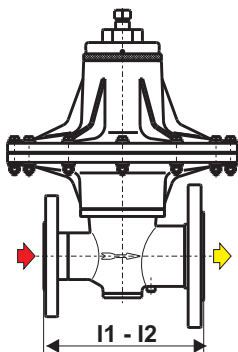
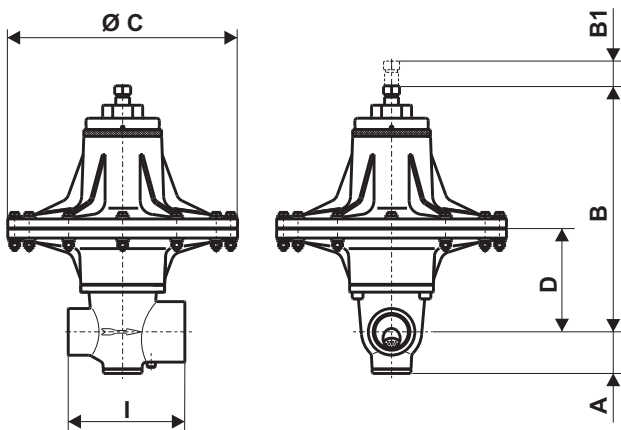
DSGB-RP0

Overall dimensions (mm) and weight

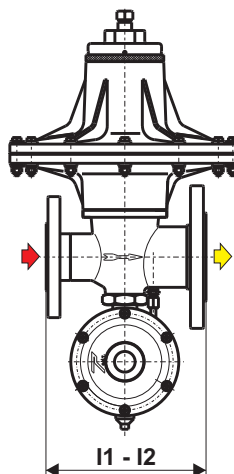
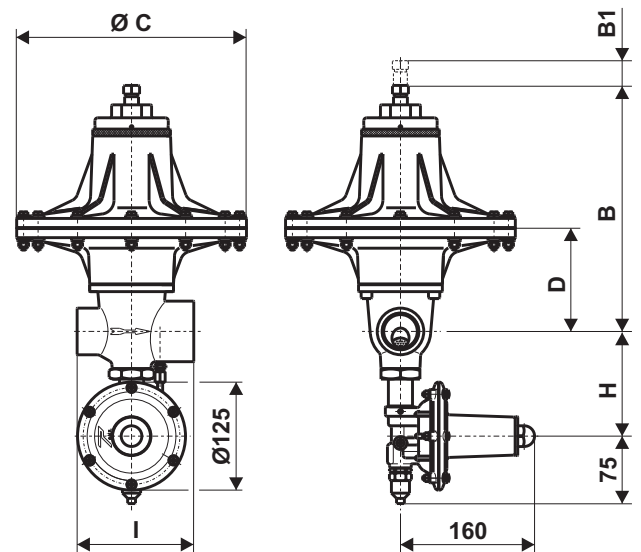
Regulator Type	DN		A	B	B1	C	D	I	I1	I2	H	Weight Kg
	Inlet	Outlet										
RP/011	1"	1 1/4"	50	280	120	206	102	135	185	195	-	6.5
RP/011/66	1"	1 1/4"	-	280	120	206	102	135	185	195	125	7.7
RP/022	1 1/4"	2"	50	300	120	266	106	135	185	200	-	10.5
RP/022/66	1 1/4"	2"	-	300	120	266	106	135	185	200	125	11.7
RP/033	2"	3"	70	300	120	266	120	160	230	270	-	13
RP/033/66	2"	3"	-	300	120	266	120	160	230	270	142	14.2

N.B.: I1 Flanged connections PN 16-25-40 e ANSI 150
I2 Flanged connections ANSI 300

RP/011
RP/022
RP/033



RP/011/66
RP/022/66
RP/033/66





TARTARINI

DSGB-RP0

Capacity Chart

Spring loaded regulator RP/022 accuracy RG 5

PV \ PM	0.15	0.2	0.3	0.4	0.5	0.6	0.7	0.8	1	1.25	1.5	1.8	2	3	5	8	9	10	11	12	13	14	15	16	17	18	19	20
0.08	50	70	95	110	140	160	175	185	200	215	240	270	310	400	400	-	-	-	-	-	-	-	-	-	-	-	-	-
0.1	45	65	90	105	135	155	170	180	195	215	240	270	310	410	410	410	-	-	-	-	-	-	-	-	-	-	-	-
0.15	-	45	80	100	130	150	165	175	190	210	240	270	310	435	435	435	435	435	435	435	-	-	-	-	-	-	-	-
0.2	-	-	65	95	125	145	160	170	185	205	240	270	310	380	450	450	450	450	450	450	450	450	450	450	450	450	450	450
0.3	-	-	-	80	115	135	150	165	180	200	230	270	310	380	430	490	490	490	490	490	490	490	490	490	490	490	490	490
0.4	-	-	-	-	90	115	140	160	175	195	225	270	310	380	430	480	525	525	525	525	525	525	525	525	525	525	525	525
0.5	-	-	-	-	-	90	120	140	170	190	215	260	310	380	430	480	510	565	565	565	565	565	565	565	565	565	565	565
0.6	-	-	-	-	-	-	90	120	160	180	205	250	310	380	430	480	510	550	600	600	600	600	600	600	600	600	600	600
0.7	-	-	-	-	-	-	-	50	80	110	130	155	170	230	350	520	560	640	640	640	640	640	640	640	640	640	640	640
0.8	-	-	-	-	-	-	-	-	70	105	130	150	170	230	350	520	580	675	675	675	675	675	675	675	675	675	675	675
1	-	-	-	-	-	-	-	-	-	80	115	145	160	230	350	520	580	610	650	690	755	755	755	755	755	755	755	755
1.5	-	-	-	-	-	-	-	-	-	-	-	-	100	130	220	350	520	580	610	650	690	770	800	830	855	880	900	920
2	-	-	-	-	-	-	-	-	-	-	-	-	-	200	345	520	580	610	650	690	770	800	830	855	880	900	920	930
3	-	-	-	-	-	-	-	-	-	-	-	-	-	-	320	520	580	610	650	690	770	800	830	855	880	900	920	930
4	-	-	-	-	-	-	-	-	-	-	-	-	-	-	260	520	580	610	650	690	770	800	830	855	880	900	920	930

Spring loaded regulator RP/022 accuracy RG 10

PV \ PM	0.15	0.2	0.3	0.4	0.5	0.6	0.7	0.8	1	1.25	1.5	1.8	2	3	5	8	9	10	11	12	13	14	15	16	17	18	19	20
0.08	60	80	105	120	150	175	190	200	215	235	260	290	330	405	405	-	-	-	-	-	-	-	-	-	-	-	-	-
0.1	55	75	100	115	145	170	185	195	210	235	260	290	330	410	410	410	-	-	-	-	-	-	-	-	-	-	-	-
0.15	-	55	90	110	140	165	180	190	205	230	260	290	330	435	435	435	435	435	435	435	-	-	-	-	-	-	-	-
0.2	-	-	75	105	135	160	175	185	200	225	260	290	330	420	450	450	450	450	450	450	450	450	450	450	450	450	450	450
0.3	-	-	-	90	125	150	165	180	195	220	250	290	330	420	470	490	490	490	490	490	490	490	490	490	490	490	490	490
0.4	-	-	-	-	100	130	155	175	190	215	245	290	330	420	470	520	525	525	525	525	525	525	525	525	525	525	525	525
0.5	-	-	-	-	-	105	135	155	185	210	235	280	330	420	470	520	550	565	565	565	565	565	565	565	565	565	565	565
0.6	-	-	-	-	-	-	105	135	175	200	225	270	320	420	470	520	550	590	600	600	600	600	600	600	600	600	600	600
0.7	-	-	-	-	-	-	-	70	130	155	190	230	250	300	410	600	660	640	640	640	640	640	640	640	640	640	640	640
0.8	-	-	-	-	-	-	-	-	120	150	205	220	240	300	410	600	660	675	675	675	675	675	675	675	675	675	675	675
1	-	-	-	-	-	-	-	-	-	135	195	215	230	300	410	600	660	690	720	750	755	755	755	755	755	755	755	755
1.5	-	-	-	-	-	-	-	-	-	-	-	175	220	290	410	600	660	690	720	750	840	890	915	930	960	975	990	1000
2	-	-	-	-	-	-	-	-	-	-	-	-	-	265	405	600	660	690	720	750	840	890	915	930	960	975	990	1000
3	-	-	-	-	-	-	-	-	-	-	-	-	-	-	380	600	660	690	720	750	840	890	915	930	960	975	990	1000
4	-	-	-	-	-	-	-	-	-	-	-	-	-	-	320	600	660	690	720	750	840	890	915	930	960	975	990	1000



TARTARINI

DSGB-RP0

Capacity Chart

Spring loaded regulator RP/033 accuracy RG 5

PV \ PM	0.15	0.2	0.3	0.4	0.5	0.6	0.7	0.8	1	1.25	1.5	1.8	2	3	5	8	9	10	11	12	13	14	15	16	17	18	19	20
0.08	80	105	145	175	210	235	255	280	330	370	410	460	600	720	720	-	-	-	-	-	-	-	-	-	-	-	-	-
0.1	70	100	140	170	205	225	245	270	320	360	405	455	600	720	720	-	-	-	-	-	-	-	-	-	-	-	-	-
0.15	-	70	120	160	200	220	240	265	315	355	400	450	600	875	875	875	-	-	-	-	-	-	-	-	-	-	-	-
0.2	-	-	105	145	190	215	235	260	310	350	395	445	600	960	960	960	960	960	960	960	-	-	-	-	-	-	-	-
0.3	-	-	-	105	165	200	230	250	305	345	390	440	600	800	1085	1085	1085	1085	1085	1085	1085	1085	1085	1085	1085	1085	-	-
0.4	-	-	-	-	120	165	210	240	295	340	385	435	600	800	950	1150	1150	1150	1150	1150	1150	1150	1150	1150	1150	1150	1150	1150
0.5	-	-	-	-	-	125	180	220	280	335	380	430	600	800	950	1190	1250	1250	1250	1250	1250	1250	1250	1250	1250	1250	1250	1250
0.6	-	-	-	-	-	-	130	200	260	330	375	425	593	800	950	1190	1270	1350	1350	1350	1350	1350	1350	1350	1350	1350	1350	1350
0.7	-	-	-	-	-	-	-	80	135	180	215	270	285	385	570	850	950	1040	1140	1190	1240	1280	1315	1350	1370	1385	1400	1410
0.8	-	-	-	-	-	-	-	-	115	170	210	265	280	385	570	850	950	1040	1140	1190	1240	1280	1315	1350	1370	1385	1400	1410
1	-	-	-	-	-	-	-	-	-	135	190	235	260	375	570	850	950	1040	1140	1190	1240	1280	1315	1350	1370	1385	1400	1410
1.5	-	-	-	-	-	-	-	-	-	-	-	165	210	370	570	850	950	1040	1140	1190	1240	1280	1315	1350	1370	1385	1400	1410
2	-	-	-	-	-	-	-	-	-	-	-	-	-	330	565	850	950	1040	1140	1190	1240	1280	1315	1350	1370	1385	1400	1410
3	-	-	-	-	-	-	-	-	-	-	-	-	-	-	525	850	950	1040	1140	1190	1240	1280	1315	1350	1370	1385	1400	1410
4	-	-	-	-	-	-	-	-	-	-	-	-	-	-	515	850	950	1040	1140	1190	1240	1280	1315	1350	1370	1385	1400	1410

Spring loaded regulator RP/033 accuracy RG 10

PV \ PM	0.15	0.2	0.3	0.4	0.5	0.6	0.7	0.8	1	1.25	1.5	1.8	2	3	5	8	9	10	11	12	13	14	15	16	17	18	19	20
0.08	90	115	160	190	240	255	285	310	360	400	460	510	650	760	760	-	-	-	-	-	-	-	-	-	-	-	-	-
0.1	80	110	155	185	225	245	275	300	350	390	455	505	650	760	760	-	-	-	-	-	-	-	-	-	-	-	-	-
0.15	-	80	135	175	220	240	270	295	345	385	450	500	650	940	940	940	-	-	-	-	-	-	-	-	-	-	-	-
0.2	-	-	120	160	210	235	265	290	340	380	445	495	650	1050	1050	1050	1050	1050	1050	1050	-	-	-	-	-	-	-	-
0.3	-	-	-	120	185	220	260	280	335	375	440	490	650	860	1085	1085	1085	1085	1085	1085	1085	1085	1085	1085	1085	1085	-	-
0.4	-	-	-	-	140	180	240	270	325	370	435	485	650	860	1000	1150	1150	1150	1150	1150	1150	1150	1150	1150	1150	1150	1150	1100
0.5	-	-	-	-	-	140	210	250	310	365	430	480	650	860	1000	1240	1250	1250	1250	1250	1250	1250	1250	1250	1250	1250	1250	1250
0.6	-	-	-	-	-	-	160	230	290	375	425	475	645	860	1000	1240	1240	1330	1350	1350	1350	1350	1350	1350	1350	1350	1350	1350
0.7	-	-	-	-	-	-	-	160	215	260	295	350	365	465	650	930	1030	1220	1215	1280	1335	1380	1415	1450	1465	1490	1500	1510
0.8	-	-	-	-	-	-	-	-	195	250	290	345	360	465	650	930	1030	1220	1215	1280	1335	1380	1415	1450	1465	1490	1500	1510
1	-	-	-	-	-	-	-	-	-	215	270	315	340	455	650	930	1030	1220	1215	1280	1335	1380	1415	1450	1465	1490	1500	1510
1.5	-	-	-	-	-	-	-	-	-	-	-	245	290	450	650	930	1030	1220	1215	1280	1335	1380	1415	1450	1465	1490	1500	1510
2	-	-	-	-	-	-	-	-	-	-	-	-	-	410	645	930	1030	1220	1215	1280	1335	1380	1415	1450	1465	1490	1500	1510
3	-	-	-	-	-	-	-	-	-	-	-	-	-	-	605	930	1030	1220	1215	1280	1335	1380	1415	1450	1465	1490	1500	1510
4	-	-	-	-	-	-	-	-	-	-	-	-	-	-	595	930	1030	1220	1215	1280	1335	1380	1415	1450	1465	1490	1500	1510