

Serie 70-2000

Elektropneumatische Regler / Antriebe

D70200579XDE2

Spezifikationen

Weitere Dokumente oder Modifikationen auf Anfrage.

TECHNISCHE DATEN

Anwendung

Jede Anwendung, für die ferngesteuerte, elektronisch betriebene Regler erforderlich sind:

Druckminderer

Serien 26-1000, 26-1600, 26-2000, 54-2000

Vordruckregler

Serien 26-1700, 26-2300, 54-2100

Elektrik

10-24 V Gleichstrom (Nennstrom)

1,0 A Betriebsstromstärke

6,0 A Stoßstromstärke

2,0 A träge Steuersicherung des Antriebs

1,5 A schnelle Motorschutzsicherung

Mechanik

Antriebsanschluss (3 Stifte): MS3102A-10SL-3P

Hinweis: Elektrischer Gegenstecker und Kabelklemme im Lieferumfang des Antriebs enthalten. Elektrisches Kabel nicht im Lieferumfang enthalten.

Motor-Dauerdrehmoment: 5,8 N•m

Motor-Kurzzeitdrehmoment (etwa): 11 N•m

DREH-ZAHL	OHNE LAST	VOLT	10	15	20	24
		U/MIN.	11,5	18	24	30
	3,5 N•M LAST	VOLT	10	15	20	24
		U/MIN.	6	11	19	24

Steuerzeit für den kompletten Ausgangsdruck-Regelbereich des Reglers (bei 24 V Gleichstrom):

Serie 26-1000 (11 1/2 volle Umdrehungen): 25 Sekunden

Serie 26-1600 (5 1/2 volle Umdrehungen): 15 Sekunden

Hinweis: Der motorangetriebene Regler weist einen linearen Förderdruckverlauf auf.

SONSTIGES

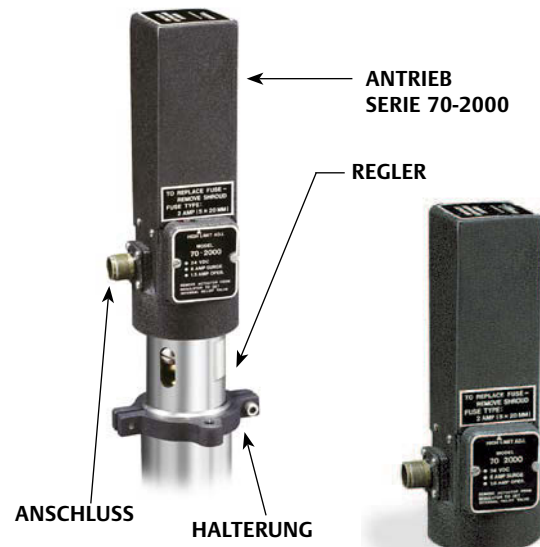
Gewicht (bei montiertem Druckregler)

Serie 26-1000 (Messing und Edelstahl): 3,6 kg

Serie 26-1000 (Aluminium): 2,7 kg

Serie 26-1600 (Edelstahl): 2,7 kg

Serie 26-1600 (Aluminium): 2,3 kg



Die Motorantriebe der TESCOM-Serie 70-2000 eignen sich für alle Anwendungen, die ferngesteuerte, elektronisch betriebene Druckminderer/ Vordruckregler erfordern.

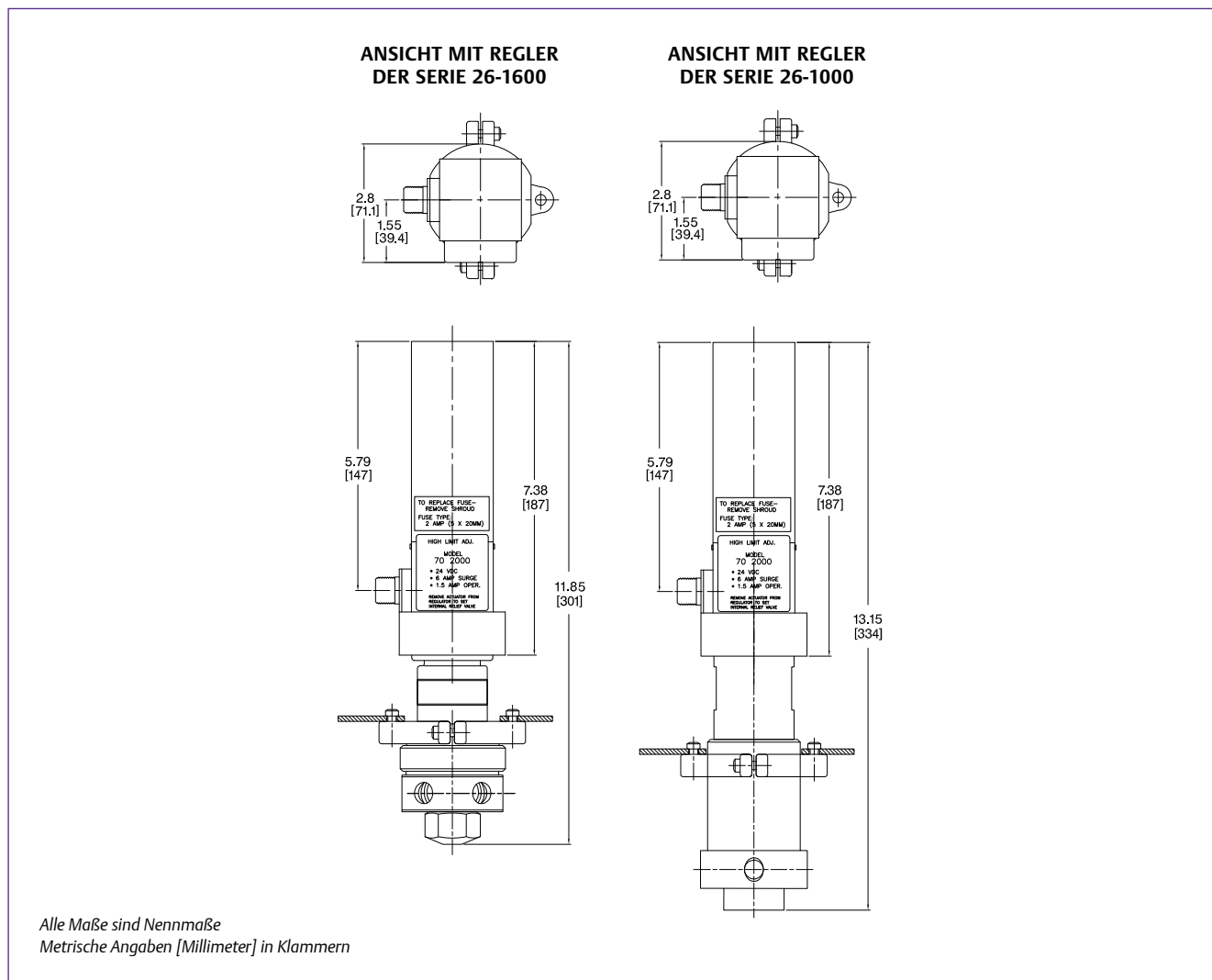
Anwendungen

- Prüfgeräte
- Fernbetätigungen
- Stellantriebssteuerung

Produktmerkmale und -vorteile

- Stellt Regler per Fernsteuerung auf jeden Sollwert ein, wodurch kein Bediener vor Ort mehr nötig ist
- Mit verschiedenen Tescom-Druckminderern und -Vordruckreglern für zahlreiche Anwendungen kombinierbar
- Endschalter fixieren den Betriebsbereich und verhindern Nachläufe
- Variable Drehzahlsteuerung
- Schutz durch auswechselbare Sicherungen
- Einfache Montage am Druckregler
- HazLoc-Gehäuse verfügbar

Antrieb Serie 70-2000



Alle Maße sind Nennmaße
Metrische Angaben [Millimeter] in Klammern

Anforderungen an Antriebe der Serie 70-2000

70-2000 70-2000 PASSEND FÜR	ANFORDERUNGEN
Druckregler der Serien 26-1000, 26-1700, 26-2000, 54-2000, 54-2100	Entfernung des Handrads
Druckregler der Serien 26-1600, 26-2300	Entfernung des Handrads, Montage des Federhaubenadapters und von 3 Einstellschrauben (siehe Tabelle unten)

Antrieb Serie 70-2000 - Bestellinformation

MENGE	BESTELLNUMMER	BESCHREIBUNG
1	70-2000	Antrieb komplett mit Endschaltern
1	3883-3	Federhaubenadapter (Serien 26-1600, 26-2300 (34,5 bar))
3	3647	Einstellschraube (Serien 26-1600, 26-2300 (34,5 bar))

Hinweis: Antriebe können mit oder ohne Druckregler bestellt werden.

ACHTUNG! Produkt erst auswählen, einbauen, verwenden oder warten, wenn Sie die **TESCOM Installationshinweise** gelesen und in vollem Umfang verstanden haben.

D70200579XDE2 © 2012 Emerson Process Management Regulator Technologies, Inc. Alle Rechte vorbehalten. 05/2012.
Tescom, Emerson Process Management und Emerson Process Management Design sind Marken eines der Unternehmen der Emerson Process Management Gruppe. Alle anderen Marken sind Eigentum der jeweiligen Inhaber.