

Regulus 4

Druckminderer

DCATLABO1204XDE2

Spezifikationen

Weitere Materialien oder Modifikationen auf Anfrage.

MEDIENSPEKTRUM

Nicht-korrosive Gase bis zu einer Gasreinheit von 5.0 (99,999 Vol. %)

TECHNISCHE DATEN

Druckbelastungen gemäß Kriterien der ANSI-/ASME-Norm B31.3

Maximaler Eingangsdruck

20,0 bar

Ausgangsdruck-Regelbereich

5-50 mbar; 50-500 mbar; 0,2-1,5 bar; 1-4 bar

Nenndurchfluss

Max. 72 (m³/h Luft)

Betriebstemperatur

-20 °C bis +70 °C

MEDIENBERÜHRTE TEILE

Gehäuse

Aluminum

Membran

Butylkautschuk, PTFE-beschichtet

Ventilsitz

NBR

SONSTIGES

Anschlussarten und -größen**Eingang:**

Adapter: M16 x 1,5 mit Filter

Gehäuse: G 3/4" Ausführungen ohne Filter

Ausgang: G 1 1/4"

Manometer: G 1/2"

Abblaseventil: L12, DIN 3853 (M18 x 1,5 + Kegel)

Anschlüsse

Siehe Bestellinformation

Gewicht

4,2 kg



Der zweistufige Druckminderer Regulus 4 von TESCOM mit integriertem Abblaseventil arbeitet hochgenau (mbar-Bereich) und ist für Gasreinheiten bis 5.0 geeignet.

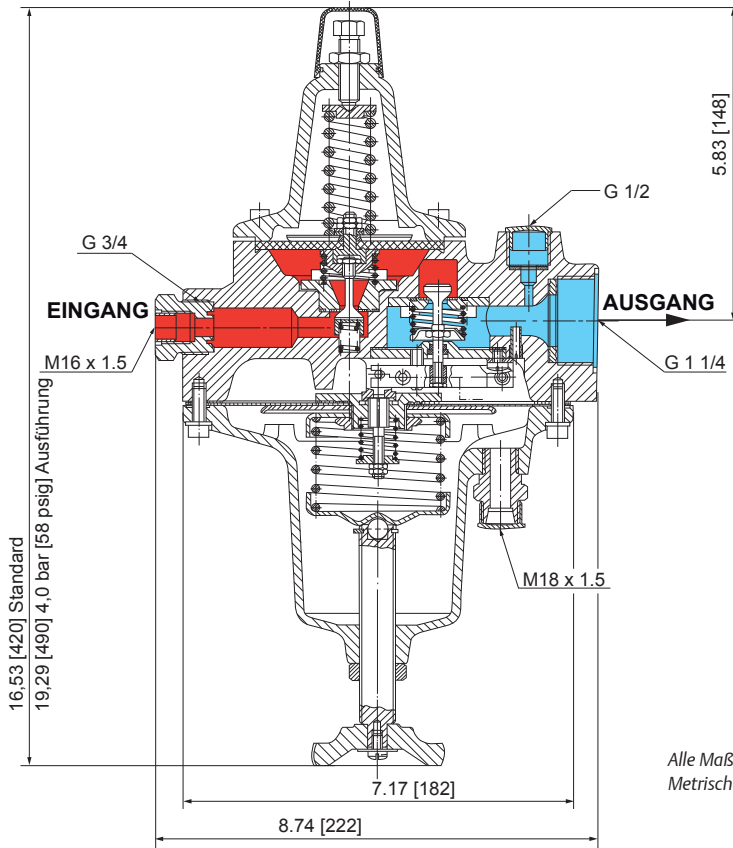
Anwendungen

- Kann als Leitungsdruckminderer verwendet werden
- Geeignet für nicht-korrosive Gase
- Geeignet für den Sauerstoffbetrieb
- Häufig für Produktionsprüfungen verwendet

Produktmerkmale und -vorteile

- Regelung im mbar-Bereich
- Zweistufig für einen konstanten Ausgangsdruck
- Präzise Druckregelung
- Hohe Durchflussleistung bis 1200 slpm (Luft)
- Integriertes Abblaseventil

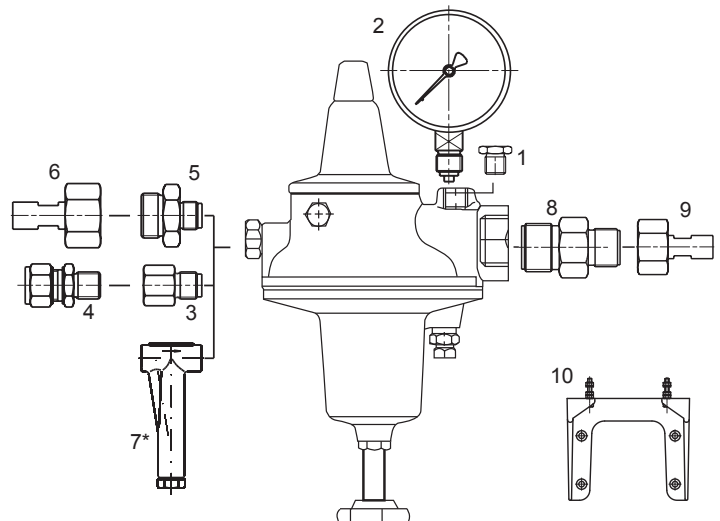
Druckminderer Regulus 4



Alle Maße sind Nennmaße
Metrische Angaben [Millimeter] in Klammern

Zubehör

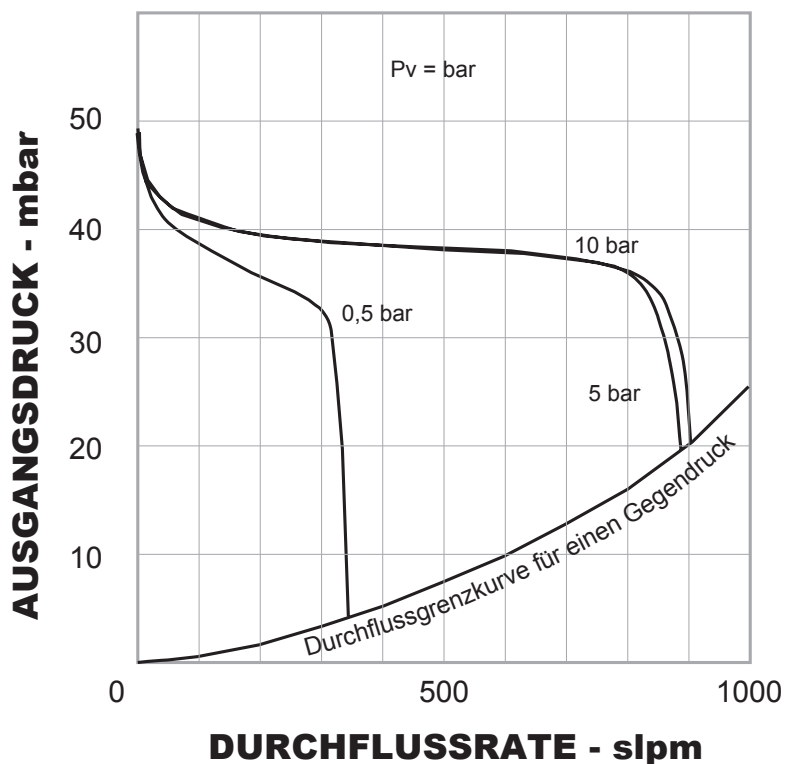
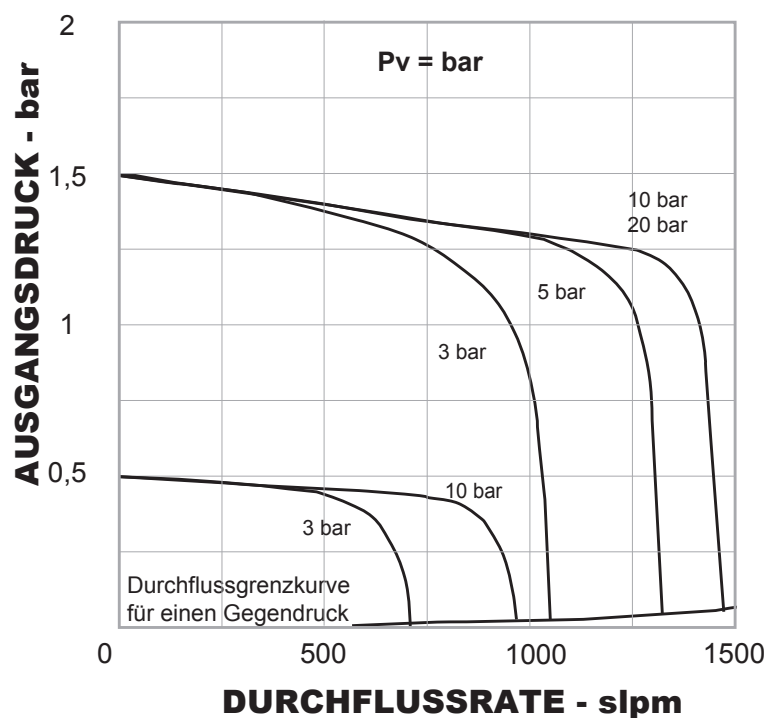
Pos.	Bestellnummer	Beschreibung
1	E08791	Verschlussstopfen G 1/2"
2	7232784	Manometer, Messing, 100-60/50 mbar
2	7232795	Manometer, Messing, 100-60/50 mbar O ₂
2	7232786	Manometer, Messing, 100-600/500 mbar
2	7232797	Manometer, Messing, 100-600/500 mbar O ₂
2	7232788	Manometer, Messing, 100-2,5/1,5 bar
2	7232799	Manometer, Messing, 100-2,5/1,5 bar O ₂
2	7233081	Manometer, Messing, 100-6/4 bar O ₂
3	D10069	Eingangsanschluss M16 x 1,5-G 3/8" ohne Filter
4	D40161	Verschraubung, Messing, G 3/8"-8 mm
4	D40078	Verschraubung, Messing, G 3/8"-10 mm
4	D40865	Verschraubung, Messing, G 3/8"-12 mm
4	V01699	Profildichtung, G 3/8"
5	D13462	Eingangsanschluss M16 x 1,5-G 1/2"
6	V03807	Lötanschluss, G 3/4"-8mm
6	V04207	Lötanschluss, G 3/4"-16mm
6	V04107	Lötanschluss, G 3/4"-22mm
6	D07384	Kupfer-Profildichtung, G 3/4"
7*	D51721-NFG	Filter
7*	D51721-FG	Filter
7*	D51721-O2	Filter
8	D17292	Adapter G 1 1/4"-G 1 1/4"
9	V09130	Lötanschluss, G 1 1/4"-28 mm
10	D17873	Wandkonsole



*Wenn der Einsatz eines externen Filters D51721-XXX erforderlich ist, den Eingangsadapter entfernen.

Druckminderer Regulus 4 - Durchflusskurven

Weitere Informationen zu Durchflusskurven erhalten Sie im Dokument Erläuterungen zu Durchfluss-Diagrammen im TESCOM-Katalog oder unter www.tescom.com.



Druckminderer Regulus 4 - Bestellinformation

Reparaturkits, Zubehör und Modifikationen ggf. auf Anfrage.

Beispiel Bestellnummer:

D42320 - **12** - **24** - **M**

TYPREIHE	AUSGANGSDRUCK-REGELBEREICHE	GAS	AUSGANGSANSCHLÜSSE	MANOMETER
D42300	5-50 mbar	12 – Sauerstoff	00 – Ohne	M – Manometer
D42320	50-500 mbar	15 – Nicht-brennbare Gase	24 – Adapter G 1 1/4" und Lötanschluss für Rohre mit 28 mm Durchmesser	– – Kein Manometer, mit Verschlussstopfen G 1/2"
D42840	0,20-1,5 bar	16 – Brennbare Gase		
D17880	1,00-4,0 bar			



ACHTUNG! Produkt erst auswählen, einbauen, verwenden oder warten, wenn Sie die *TESCOM Installationshinweise* gelesen und in vollem Umfang verstanden haben.

DCATLABO1204XDE2 © 2013 Emerson Process Management Regulator Technologies, Inc. Alle Rechte vorbehalten. 07/2013.
Tescom, Emerson Process Management und Emerson Process Management Design sind Marken eines der Unternehmen der Emerson Process Management Gruppe. Alle anderen Marken sind Eigentum der jeweiligen Inhaber.