

## Beschreibung

Für andere Spezifikationen kontaktieren Sie bitte TESCOM.

### BETRIEBSPARAMETER

#### Gasespektrum

Medizinischer O<sub>2</sub>, Air, N<sub>2</sub>O, CO<sub>2</sub>, Xe

#### Eingangsdruckbereich

Air/O<sub>2</sub>: 11 bis 200 bar  
N<sub>2</sub>O, CO<sub>2</sub>, Xe: 11 bis 60 bar

#### Nennausgangsdruck \*

Air: 5 bar bei Nenndurchfluss 80 l/min  
O<sub>2</sub>: 5 bar bei Nenndurchfluss 76 l/min  
N<sub>2</sub>O: 5 bar bei Nenndurchfluss 65 l/min  
CO<sub>2</sub>: 5 bar bei Nenndurchfluss 65 l/min  
Xe: 5 bar bei Nenndurchfluss 37 l/min

#### Abblaseventil

Öffnungsdruck 8 bar  
Minimaler Durchfluss 220l/min (Luft)

#### Betriebstemperatur

-20 bis 60 °C

#### Lagertemperatur

-40 bis 70 °C

#### Gewicht

1,2 kg (je nach Eingangsanschluss)

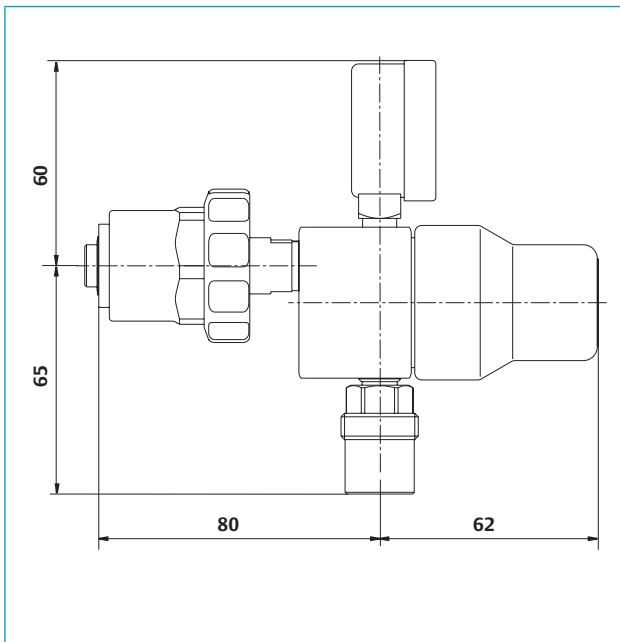
#### Anschlüsse

siehe umseitige Bestell-Liste

\* andere Druckbereiche auf Wunsch möglich

## WegaMed Zeichnung

Alle Maße sind Circa-Angaben in mm je nach Ausführung.



Einstufiger Flaschendruckminderer nach ISO 10524-1 zur Reduzierung unter Druck stehender medizinischer Gase.

CE-Kennzeichnung gemäß EG-Richtlinie 93/42/EWG.

## Anwendung

- Stationäre und mobile Gasversorgung von Anästhesie- und Beatmungsmaschinen
- Geeignet für die Gasversorgung in der Notfallmedizin und im innerklinischen Transport

## Vorteile

- Sauerstoffausbrennprüfung
- Hohe Durchflussleistung
- Robuste Ausführung für zuverlässigen stationären und mobilen Einsatz
- Bewährte, sehr langlebige Konstruktion
- Kompakte Bauweise
- Modularer Aufbau
- Integriertes Abblaseventil

## WegaMed Bestellinformationen

Für individuelle Kundenwünsche z. B. kontaktieren Sie bitte unseren Vertriebsmitarbeiter.

Beispiel für die Zusammensetzung einer Artikelnummer

D44244- 12 D - 46 2 D

TYPREIHE	GASE <sup>1)</sup>	EINGANGSANSCHLUSS	FASSUNGS-VERMÖGEN	AUSGANGSANSCHLUSS	MANOMETER DURCHFLUSSMESSER UND KAPPE	MANOMETER AUSRICHTUNG
D44244	03 = CO <sub>2</sub> 08 = Air 12 = O <sub>2</sub> 13 = N <sub>2</sub> O 46 = Xe	B – nach BS 341 D – nach DIN 477 E – PIN INDEX nach ISO 407/CGA V1 F – NF E 29-650 H – NEN 3268 K – SS (AGA) N – NBN 226-1950 S – ITC MIE U – UNI 11144 Y – nach ISO 5145	– = alle Gasarten ausser Lachgas sowie Lachgas mit Bügelanschluss  K = bis 3   <sup>2)</sup> G = > 3   <sup>2)</sup>	00 = ohne (G 1/4" Innengewinde) 46 = NIST-Anschluss 55 = Kupplung nach DIN 13260, Teil 2 56 = 0,5 m Schlauchleitung G1/4 63 = Kupplung NIST DIN EN ISO 5359 64 = Kupplung BS 5682 <sup>3)</sup> 65 = Kupplung NF S 90-116 <sup>4)</sup> 66 = Kupplung SS 8752430 67 = Kupplung UNI 9507	1 = ø 40 mit Schutzkappe 2 = ø 40 ohne Schutzkappe+	A = nach oben B = nach links C = nach vorne D = nach rechts

1) ISO Gasartkennzeichnung, weitere Gase, z. B. Heliox, Carbogen, N<sub>2</sub> und andere Gasgemische auf Anfrage

2) nur für Lachgas mit Anschluss nach DIN 477

3) Ausgangsdruck nominal 4 bar

4) Ausgangsdruck nominal 3 bar

## WegaMed – Empfohlenes Zubehör

D45812 - 12

E-Set NIST NIST für Schlauchanschluss 6,3 mm	TYPREIHE	GASE
	D45812	03 = CO <sub>2</sub> 08 = Air 12 = O <sub>2</sub> 13 = N <sub>2</sub> O 46 = Xe

D4522 - 12

Gasartschild farbneutral	TYPREIHE	GASE
	D44822	03 = CO <sub>2</sub> 08 = Air 12 = O <sub>2</sub> 13 = N <sub>2</sub> O 46 = Xe

D45658 - 12

Gasartschild ISO	TYPREIHE	GASE
	D45658	03 = CO <sub>2</sub> 08 = Air 12 = O <sub>2</sub> 13 = N <sub>2</sub> O 46 = Xe
EingangsfILTER	D02316	
O-Ringe	auf Anfrage	



**Achtung!** Versuchen Sie nicht, dieses Produkt auszuwählen, zu installieren, zu verwenden oder zu warten, ehe Sie nicht die TESCOM Sicherheits-, Installations- und Gebrauchsanweisungen gelesen und komplett verstanden haben.

Der Inhalt des Datenblatts dient nur der Information. Auch wenn wir größte Sorgfalt verwendet haben, können wir eventuelle Fehler in Bezug auf hierin beschriebene Produkte oder Dienstleistungen oder des Gebrauchs und der Anwendbarkeit nicht ausschließen. Wir behalten uns das Recht vor, die Ausführung oder Spezifikation des Produkts jederzeit ohne vorherige Ankündigung zu modifizieren oder weiterzuentwickeln.

TESCOM



**EMERSON**  
Process Management

DCATMEDI1144XDE2 © 2012 Emerson Process Management Regulator Technologies, Inc. Alle Rechte vorbehalten. 06/2012.  
Tescom, Emerson Process Management und Emerson Process Management Design sind Marken eines der Unternehmen der Emerson Process Management Gruppe. Alle anderen Marken sind Eigentum der jeweiligen Inhaber.