

Styczeń 2013

Regulatory ciśnienia zasilania z Serii 67C



W7412

**REGULATOR Z FILTREM 67CF
Z OPCJONALNYM MANOMETREM**



W8438

REGULATOR TYP 67C LUB 67CR

Ilustracja 1. Regulatory Serii 67C

Wstęp

Zawartość instrukcji

Instrukcja niniejsza zawiera instrukcje obsługi oraz wykaz części zamiennych regulatorów ciśnienia zasilania Serii 67C. Instrukcje oraz wykazy części do pozostałych urządzeń wymienionych w niniejszej instrukcji obsługi, a także innych regulatorów Serii 67C można znaleźć w oddzielnych instrukcjach obsługi.

Opis

Regulatory bezpośredniego działania Serii 67C są regulatorami używanymi zazwyczaj do zapewnienia regulowanego w sposób ciągły ciśnienia zasilania pneumatycznych i elektropneumatycznych ustawników i innych urządzeń. Mogą być stosowane w większości aplikacji do obsługi powietrza i gazu. Inne zastosowania obejmują zasilanie sprężonym powietrzem pod zmniejszonym ciśnieniem uchwytów pneumatycznych, dysz powietrza i pistoletów natryskowych.

- Regulatory Typy 67C i 67CS są standardowymi regulatorami ciśnienia zasilania bez filtra lub wewnętrznego zaworu nadmiarowego.

- Regulatory Typy 67CF i 67CFS wyposażono w filtr do usuwania cząstek z gazu zasilającego.
- Regulatory Typy 67CR i 67CSR są wyposażone w wewnętrzny zawór nadmiarowy z miękkim gniazdem, które zapewnia szczelność odcięcia przepływu bez zauważalnego wycieku.
- Regulatory Typy 67CFR i 67CFSR są wyposażone w filtr i wewnętrzny zawór nadmiarowy z miękkim gniazdem, które zapewnia szczelność odcięcia przepływu bez zauważalnego wycieku.

Zasada działania

Ciśnienie ze strony wylotowej podawane jest przez przepust wewnętrzny do dolnej części membrany. Gdy ciśnienie po stronie wylotowej jest równe lub większe od nastawy ciśnienia regulatora, grzyb zaworu jest dociskany do gniazda i nie ma przepływu medium przez regulator. Gdy zapotrzebowanie na sprężone powietrze zwiększa się, ciśnienie po stronie wylotowej zmniejsza się, co umożliwia wydłużenie się sprężyny, przesunięcie trzpienia do dołu i odsunięcie grzyba od gniazda. Następuje wówczas przepływ medium przez regulator.

Seria 67C

Dane techniczne

W rozdziale "Dane techniczne" zamieszczono niektóre ogólne dane techniczne regulatorów Serii 67C. Na tabliczce znamionowej na obudowie sprężyny podany jest zakres regulacji sprężyny przy dostawie regulatora od producenta.

Wielkość korpusu, przyłącze wlotowe i wylotowe
1/4 cala NPT

Maksymalne ciśnienie wlotowe (wytrzymałość korpusu)⁽¹⁾
Wszystkie oprócz Typy 67CS i 67CSR:
17,2 bara / 250 psig

Typy 67CS i 67CSR: 27,6 bar / 400 psig

Zakresy ciśnienia wylotowego

Patrz Tabela 1

Maksymalne dopuszczalne przeciążenie przyłącza wylotowego⁽¹⁾

3,4 bar / 50 psi powyżej nastawy ciśnienia wylotowego

Współczynniki przepływu przy pełnym otwarciu

Zawór główny: C_g : 11,7; C_v : 0,36; C_f : 32,2

Wewnętrzny zawór nadmiarowy: C_g : 1,45; C_v : 0,045; C_f : 32,8

Współczynniki doboru IEC

Zawór główny: X_T : 0,66; F_L : 0,89; F_D : 0,50

Dokładność

Czułość wejściowa dla elastomerów nitylowych (NBR) i silikonowych (VMQ): Zmiana ciśnienia wylotowego mniejsza od 14 mbar / 0.2 psig przy zmianie ciśnienia wlotowego o 1,7 bar / 25 psig

Czułość na wlocie dla fluoroelastomerów (FKM): Zmiana ciśnienia wylotowego mniejsza od 28 mbar / 0.4 psig przy zmianie ciśnienia wlotowego o 1,7 bar / 25 psig

Powtarzalność dla elastomerów nitylowych (NBR) i silikonowych (VMQ): 7 mbar / 0.1 psig⁽²⁾

Powtarzalność dla fluoroelastomerów (FKM): 21 mbar / 0.3 psig⁽²⁾

Pobór powietrza: W warunkach testowych nieszczelność niemierzalna

Wydajność wewnętrznego zaworu nadmiarowego w regulatorach Typy 67CR, 67CSR, 67CFR, i 67CFSR

Mała przepustowość tylko dla niewielkich nieszczelności; konieczność instalacji zabezpieczenia przed nadciśnieniem, jeśli maksymalne ciśnienie po stronie dolotowej może przekroczyć maksymalne ciśnienie wylotowe regulatora lub urządzeń zainstalowanych po stronie wylotowej.

Przybliżona masa

Typy 67C, 67CR, 67CF, i 67CFR:

0,5 kg / 1 pound

Typy 67CS i 67CSR:

1,1 kg / 2.5 pounds

Typy 67CFS i 67CFSR:

1,8 kg / 4 pounds

Zakres temperatur roboczych⁽¹⁾

Przy zastosowaniu nitylu (NBR)

Standardowe połączenia śrubowe:

-29 do 82°C / -20 do 180°F

Połączenia śrubowe ze stali nierdzewnej:

-40 do 82°C / -40 do 180°F

Zakres temperatur roboczych⁽¹⁾ (ciąg dalszy)

Przy zastosowaniu fluoroelastomeru (FKM):

Filtr polietylenowy⁽⁵⁾ (standard): -18 do 82°C / 0 do 180°F

Filtr z fluorku poliwinylidenu (PVDF), stali nierdzewnej lub włókna szklanego (opcja): -18 do 149°C / 0 do 300°F

Z silikonową (VMQ)⁽³⁾ membraną i połączeniem śrubowym do niskich temperatur:

-51 do 82°C / -60 do 180°F

Przy zastosowaniu manometrów:

-40 do 82°C / -40 do 180°F

Nastawa zaworu zwrotnego Smart Bleed™

Ciśnienie różnicowe 0,41 bar / 6 psi

Typy 67CF, 67CFR, 67CFS, i 67CFSR

Własności filtrów

Obszar aktywny: 12-krotność powierzchni przekroju rury

Znamionowa wielkość oczek:

Filtr polietylenowy⁽⁵⁾ (standard): 5 mikronów

Filtr z włókna szklanego (opcja): 5 mikronów **Filtr z PVDF lub stali nierdzewnej (opcja):** 40 mikronów

Lokalizacja zaworu spustowego i odpowietrznika w obudowie sprężyny

Standardowo w osi przyłącza wlotowego, możliwe inne pozycje

Pomiar ciśnienia

Wewnętrzny

Opcje

Wszystkie typy

- Śruba regulacyjna z pokrętkiem
- Filtr wlotowy
- Konstrukcja zgodna z normami NACE MR0175 lub NACE MR0103⁽⁴⁾
- Montaż panelowy (obejmuje obudowę sprężyny wraz z odpowietrznikiem 1/4 cala NPT, pokrętko oraz nakrętkę do montażu panelowego)
- Pokrywa (dostępna dla obudowy sprężyny z odpowietrznikiem 1/4 cala NPT)
- Elastomery fluorowęglowe (FKM) przeznaczone do pracy w wysokich temperaturach i/lub mediów korozyjnych
- Elastomery silikonowe (VMQ) przeznaczone do pracy w niskich temperaturach
- Stały tłumik odpowietrzenia
- Manometr z potrójną skalą do pomiaru ciśnienia wylotowego (mosiężny lub ze stali nierdzewnej)
- Trzpień grzyba zaworu ze stali nierdzewnej
- Zawór zwrotny (kontrolny) lub zaślepka rurowa w drugim przyłączy wylotowym

Tylko Typy 67CFR i 67CFSR

- Wewnętrzny zawór zwrotny Smart Bleed
- Duży zbiornik skroplin z ręcznym lub automatycznym spustem skroplin

Tylko Typy 67CF i 67CFR

- Zawór spustowy ze stali nierdzewnej

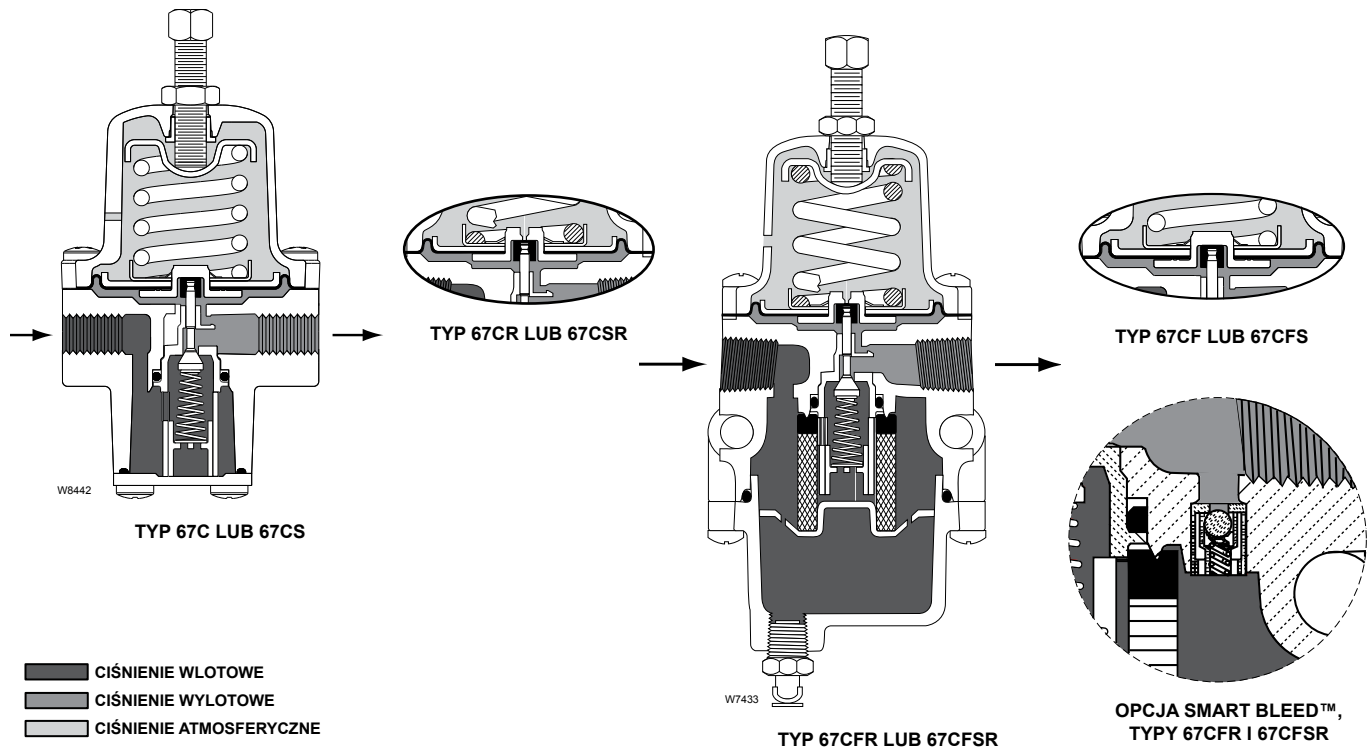
1. Nie należy przekraczać wartości granicznych ciśnienia/temperatury, które podano w niniejszej instrukcji obsługi, ani wartości granicznych określonych we wszelkich obowiązujących normach lub przepisach.

2. Powtarzalność jest miarą zdolności regulatora do systematycznego powracania do nastawy podczas przechodzenia ze stanu ustalonego do stanu przejściowego i ponownie do stanu ustalonego.

3. Silikon (VMQ) nie może być używany do obsługi węglowodorów gazowych.

4. Produkt spełnia wymagania materiałowe określone w normie NACE MR0175. Warunki środowiskowe mogą ograniczać zastosowanie urządzenia.

5. Nie wolno stosować do obsługi węglowodorów wysoko aromatycznych.



Ilustracja 2. Schemat działania regulatorów z Serii 67C

Wewnętrzny zawór nadmiarowy (Typy 67CR, 67CSR, 67CFR, i 67CFSR)

Jeżeli z jakiegokolwiek powodu, po przekroczeniu normalnych warunków pracy, ciśnienie wylotowe będzie większe od wartości nastawy regulatora, spowoduje to zwiększenie siły działającej na membranę, podniesienie jej i odsunięcie grzyba od gniazda zaworu nadmiarowego. Umożliwia to przepływ przez pierścień nadmiarowy. Zawór nadmiarowy w regulatorach Typy 67CR, 67CSR, 67CFR, i 67CFSR stanowi grzyb elastomerowy, który zabezpiecza przed wyciekami powietrza ze strony wylotowej do atmosfery podczas normalnej pracy, tym samym przynosząc oszczędności w zużyciu sprężonego powietrza.

Układ Smart Bleed

W pewnych zastosowaniach może być wymagany wydmuch ciśnienia ze strony wylotowej, jeśli nastąpi zanik ciśnienia po stronie dolotowej lub gdy spadnie ono poniżej wartości nastawy regulatora. Na przykład, gdy regulator zainstalowany jest na urządzeniu, które czasami nie wymaga zasilania pneumatycznego, a przepływ zwrotny może nastąpić w warunkach utraty ciśnienia po stronie dolotowej. Regulator Typy 67CFR lub 67CFSR mogą być zamówione z opcją Smart Bleed, która obejmuje wewnętrzny zawór zwrotny. Podczas działania, gdy nastąpi zanik ciśnienia po stronie dolotowej lub spadnie ono poniżej wartości nastawy regulatora, to ciśnienie po stronie wylotowej spowoduje przepływ przez regulator i zawór zwrotny. Opcja ta eliminuje konieczność instalacji stałego zaworu upustowego po stronie wylotowej regulatora, przyczyniając się tym samym do zmniejszenia zużycia sprężonego powietrza.

Uwaga

Podczas normalnej pracy, uszczelnienie gniazda zaworu zwrotnego metal-na-metal, umożliwia ograniczony przepływ przez regulator od wlotu do wylotu nawet wówczas, gdy nie ma zapotrzebowania na medium po stronie wylotowej. W celu uniknięcia wzrostu ciśnienia po stronie wylotowej, opcja Smart Bleed jest dostępna tylko w regulatorach Serii 67C w wersji z wewnętrznym zaworem nadmiarowym.

Zabezpieczenie przed nadciśnieniem

Regulatory Serii 67C charakteryzują się maksymalnym ciśnieniem wylotowym mniejszym od maksymalnego ciśnienia wlotowego. Dlatego konieczna jest instalacja urządzenia upustowego lub ograniczającego ciśnienie po stronie wylotowej, jeśli ciśnienie po stronie dolotowej może przekroczyć maksymalne ciśnienie wylotowe.

Regulatory Typy 67CR, 67CSR, 67CFR, i 67CFSR wyposażono w wewnętrzny zawór nadmiarowy o małej przepustowości, przeznaczony wyłącznie do usuwania niewielkich wycieków z gniazda. Jeżeli maksymalne ciśnienie po stronie dolotowej może przekroczyć maksymalne ciśnienie wylotowe regulatora lub urządzeń zainstalowanych po stronie wylotowej, konieczna jest instalacja innego zabezpieczenia przed nadciśnieniem.

Tabela 1. Zakresy ciśnień wylotowych i dane techniczne sprężyn regulacyjnych

TYP	ZAKRESY CIŚNIENIA WYLOTOWEGO		DANE TECHNICZNE SPRĘŻYNY REGULACYJNEJ						
			Kolor	Materiał	Numer katalogowy	Średnica drutu		Długość swobodna	
	bar	psig				mm	cale	mm	cale
67C, 67CR, 67CF, i 67CFR	0 do 1,4	0 do 20	Zielony pasek	Drut fortepianowy	GE07809T012	3,43	0.135	36,2	1.43
	0 do 2,4	0 do 35	Srebrny		T14059T0012	3,96	0.156	36,2	1.43
	0 do 4,1	0 do 60	Niebieski pasek		T14058T0012	4,32	0.170	36,2	1.43
	0 do 8,6	0 do 125	Czerwony pasek		T14060T0012	5,26	0.207	36,2	1.43
	0 do 2,4	0 do 35	Srebrny pasek	Inconel®	T14113T0012	3,96	0.156	36,2	1.43
	0 do 4,1	0 do 60	Niebieski	T14114T0012	4,37	0.172	36,2	1.43	
0 do 8,6	0 do 125	Czerwony	T14115T0012	5,26	0.207	36,2	1.43		
67CS, 67CSR, 67CFS, i 67CFSR	0 do 1,3	0 do 20	Zielony	Inconel®	10C1729X012	3,43	0.135	38,1	1.50
	0 do 2,4	0 do 35	Srebrny pasek		T14113T0012	3,96	0.156	36,2	1.43
	0 do 4,1	0 do 60	Niebieski		T14114T0012	4,37	0.172	36,2	1.43
	0 do 8,6	0 do 125	Czerwony		T14115T0012	5,26	0.207	36,2	1.43
	0 do 10,3	0 do 150	Czarny		10C1730X012	6,35	0.250	44,9	1.77

Inconel® to znak towarowy należący do firmy Special Metals Corporation.

Instalacja

Uwaga

Jeżeli regulator dostarczono zamontowany w innym urządzeniu, urządzenie takie należy zainstalować zgodnie z odpowiednią instrukcją obsługi.



OSTRZEŻENIE

Jeżeli regulator zostanie narażony na działanie nadciśnienia lub zostanie zainstalowany w miejscu, w którym warunki pracy mogą przekroczyć wartości dopuszczalne podane w rozdziale "Dane techniczne", lub w miejscu, w którym warunki mogą przekroczyć wartości dopuszczalne podłączonych instalacji lub połączeń rurowych, może dojść do zranienia pracowników, strat materialnych, uszkodzenia urządzeń lub wycieku wskutek wydostawania się gazu lub rozerwania części pod ciśnieniem. Aby uniknąć takich obrażeń lub szkód, należy zainstalować urządzenia upustowe lub ograniczające ciśnienie (zgodnie z wymaganiami właściwych kodeksów, przepisów lub norm), dla zabezpieczenia przed przekroczeniem tych wartości dopuszczalnych.

Wewnętrzny zawór nadmiarowy w regulatorach Typy 67CR, 67CSR, 67CFR, i 67CFSR nie zapewnia pełnego zabezpieczenia nadciśnieniowego. Wewnętrzny zawór nadmiarowy zabezpiecza tylko przed niewielkimi przeciekami gniazda. Jeżeli maksymalne ciśnienie na wlocie regulatora przekracza maksymalne dopuszczalne ciśnienie urządzeń znajdujących się po stronie wylotowej lub przekracza maksymalne dopuszczalne ciśnienie wylotowe regulatora, wymagane jest dodatkowe zabezpieczenie przed nadciśnieniem.

Regulator może uwalniać część gazu do atmosfery. Przy obsłudze gazu niebezpiecznego lub palnego, upuszczany gaz może gromadzić się, prowadząc do pożaru lub wybuchu powodując zranienie lub śmierć pracowników lub szkody majątkowe. Przy obsłudze gazów niebezpiecznych należy odprowadzać gromadzące się gazy do obszaru bezpiecznego, niezagrażonego wybuchem, z dala od punktów czerpania powietrza lub innych obszarów zagrożonych. Instalacja odpowietrzająca i otwory wylotowe z kanałów wentylacyjnych muszą być zabezpieczone przed gromadzeniem się skroplin i przed niedrożnością.

Przed zainstalowaniem regulatora Typy 67C, 67CR, 67CS, 67CSR, 67CF, 67CFR, 67CFS, lub 67CFSR należy się upewnić, że instalacja jest zgodna z następującymi zaleceniami instalacyjnymi:

1. Działanie regulatora w zakresie roboczym nie wyklucza możliwości jego uszkodzenia na skutek zanieczyszczeń pochodzących z instalacji sprężonego powietrza lub innych źródeł zewnętrznych. Regulator należy poddawać regularnym przeglądom okresowym oraz po każdorazowym jego przeciążeniu.
2. Instalacją, obsługą i konserwacją regulatora powinni zajmować się wyłącznie pracownicy, którzy ukończyli szkolenie i mają odpowiednie doświadczenie. Należy się upewnić, że regulator nie jest uszkodzony i że nie ma w nim materiałów obcych. Ponadto należy się upewnić, że wszystkie przewody rurowe sztywne i giętne są wolne od zanieczyszczeń.
3. Regulator należy zainstalować w taki sposób, aby przepływ medium odbywał się od przyłącza oznaczonego IN do przyłącza oznaczonego OUT na korpusie regulatora.
4. W celu najefektywniejszego odwadniania, zawór spustowy (element 2) powinien znajdować w najniższym możliwym położeniu zbiornika skroplin (element 5). Zmianę położenia zaworu można uzyskać przez obrót zbiornika względem korpusu regulatora (element 1).

5. Zatkany otwór odpowietrzający w obudowie sprężyny może powodować nieprawidłowe działanie regulatora. W celu zabezpieczenia tego otworu przed zatkaniem (oraz zabezpieczeniem obudowy sprężyny przed gromadzeniem się wewnątrz niej wilgoci, związków chemicznych agresywnych i innych obcych materiałów) należy umieścić obudowę sprężyny tak, by otwór znalazł się w najniższym możliwym punkcie lub zabezpieczyć go w inny sposób.

Należy regularnie sprawdzać, czy otwór odpowietrzający nie uległ zatkaniu. Ustawienie otworu odpowietrzającego w obudowie sprężyny można zmienić, obracając obudowę sprężyny w stosunku do korpusu. Do otworu odpowietrzającego 1/4 cala NPT w obudowie sprężyny można podłączyć zdalną instalację odpowietrzającą wykonaną z przewodów rurowych giętkich lub sztywnych niepowodujących dławienia przepływu. Zakończenie przewodu rurowego instalacji odpowietrzającej powinno być zabezpieczone przez umieszczenie pokrywki z filtrem.
6. W celu umożliwienia wyłączenia regulatora należy po stronie dolotowej i wylotowej zainstalować zawory odcinające i odpowietrzające (w razie potrzeby) lub inne właściwe środki umożliwiające uwolnienie ciśnienia po stronie dolotowej i wylotowej regulatora. Zainstalować manometr do obserwacji ciśnienia podczas uruchamiania regulatora.
7. Przy wykonywaniu instalacji przyłączeniowej należy gwinty zewnętrzne przyłączy rurowych pokryć smarem wysokiej jakości, nakładając smar w ten sposób, aby nie dostał się do wnętrza regulatora.
8. W przyłączy wlotowym 1/4 cala NPT w korpusie (element 1) oraz w przyłączy wylotowym 1/4 cala NPT w korpusie zainstalować złączkę rurową lub przewód rurowy.
9. Drugie przyłącze wylotowe 1/4 cala NPT można wykorzystać do podłączenia manometru lub w innym celu. Jeśli nie jest wykorzystane, to musi być zaślepione.

Montaż regulatora Serii 67CF w istniejącej instalacji

W przypadku montażu regulatora Serii 67CF w istniejącej instalacji konieczne może być zastosowanie pierścieni dystansowych (element 34, ilustracja 13). Jeśli śruby mocujące są zbyt długie, należy założyć na nie pierścienie dystansowe (patrz ilustracja 13). Aby regulator był bezpiecznie zainstalowany, śruba musi być wkręcona co najmniej na głębokość dwóch pełnych zwojów gwintu.

Uruchomienie i regulacja

Numery elementów odpowiadają oznaczeniom na Ilustracjach 3 do 9.

1. Po wykonaniu odpowiedniej instalacji i regulacji urządzeń po stronie wylotowej, należy powoli otworzyć zawory odcinające po stronie dolotowej i wylotowej obserwując zmiany ciśnienia na manometrach.



OSTRZEŻENIE

Aby uniknąć obrażeń ciała, szkód majątkowych lub uszkodzenia urządzeń w wyniku rozerwania części pod ciśnieniem lub wybuchu nagromadzonego gazu, nie wolno regulować sprężyny regulacyjnej w taki sposób, aby uzyskać na wylocie ciśnienie wyższe od górnej granicy zakresu ciśnienia wylotowego dla tej konkretnej sprężyny. Jeżeli požądane ciśnienie wylotowe nie mieści się w zakresie sprężyny regulacyjnej, należy założyć sprężynę o odpowiednim zakresie, zgodnie z procedurą konserwacji elementów membrany.

2. Jeżeli zachodzi konieczność regulacji ciśnienia wylotowego, podczas regulacji należy monitorować ciśnienie wylotowe na manometrze. Do zmiany nastawy ciśnienia wylotowego służy śruba regulacyjna lub pokrętło (element 19), po poluzowaniu przeciwnakrętki (element 18), jeśli jest. Obrót w kierunku zgodnym z ruchem wskazówek zegara powoduje zwiększenie ciśnienia, a obrót w kierunku przeciwnym zmniejszenie ciśnienia. Po nastawieniu żądanej wartości ciśnienia należy dokręcić przeciwnakrętkę.

Wyłączenie z eksploatacji

Najpierw należy zamknąć najbliższy zawór odcinający po stronie dolotowej, a następnie najbliższy zawór odcinający po stronie wylotowej (jeśli jest używany). Następnie należy otworzyć zawór odpowietrzający po stronie wylotowej. Ponieważ regulator pozostaje otwarty w reakcji na malejące ciśnienie wylotowe, ciśnienie między zamkniętymi zaworami odcinającymi zostanie uwolnione przez otwarty zawór odpowietrzający.

Konserwacja

Części regulatora podlegają normalnemu zużyciu, dlatego należy badać ich stan techniczny i wymieniać stosownie do potrzeb. Częstotliwość badań i wymiany części zależy od warunków eksploatacji oraz obowiązujących norm i przepisów ustawowych. W regulatorach Typy 67CF, 67CFR, 67CFS, i 67CFSR należy regularnie otwierać zawór spustowy (element 2), aby usunąć nagromadzoną ciecz ze zbiornika skroplin (element 5).

Uwaga

Jeżeli jest wystarczająco dużo miejsca wokół regulatora, podczas prowadzenia prac konserwacyjnych korpus (element 1) może pozostać zamontowany na innym urządzeniu, w rurociągu lub panelu, chyba że ma być wymieniony cały regulator.



OSTRZEŻENIE

Aby uniknąć obrażeń ciała, szkód majątkowych lub uszkodzenia urządzeń w wyniku nagłego uwolnienia ciśnienia lub wybuchu nagromadzonego gazu, nie wolno podejmować żadnych prac konserwacyjnych lub demontażowych, jeśli regulator nie zostanie wcześniej odcięty od ciśnienia w układzie, a ciśnienie całkowicie uwolnione z wnętrza regulatora.

Regulatory Typy 67C, 67CR, 67CS, i 67CSR

Konserwacja zespołu gniazdo-zawieradło

Numery elementów odpowiadają oznaczeniom na ilustracjach 3, 4, i 12.

1. Wykręcić cztery śruby (element 3) z dolnej płyty (element 39) i oddzielić płytę dolną i pierścień uszczelniający (element 4) od korpusu (element 1).
2. Sprawdzić, czy wyjęte części nie są uszkodzone lub zanieczyszczone. Wymienić wszystkie uszkodzone części.
3. W celu wyjęcia zespołu zaworu, chwycić za jego koniec (element 10) i wyciągnąć zespół z korpusu (element 1). Wymienić zespół na nowy. Zespół zaworu może być rozłożony na części, które można oczyścić lub wymienić na nowe. Jeśli zdemontowano miękkie gniazdo (element 15), to przed instalacją zespołu zaworu upewnić się, że zostało ono prawidłowo zainstalowane.
4. Sprawdzić, czy pierścień uszczelniający (element 14) nie jest zużyty; w razie potrzeby wymienić na nowy. Pierścień uszczelniający pokryć smarem i umieścić go w korpusie. Zainstalować zespół zaworu w korpusie (zwrócić uwagę na lokalizację występu w zespole). Umieścić pierścień uszczelniający (element 4), przykręcić dolną płytę (element 39) przy użyciu śrub (element 3), dokręcić śruby momentem siły 1,7 do 3,4 N•m / 15 do 30 inch-pounds.

Konserwacja membrany

Numery elementów odpowiadają oznaczeniom na ilustracjach 3 i 4.

1. Odkręcić śrubę regulacyjną lub pokrętkę (element 18), aby sprężyna (element 17) nie była ściśnięta.
2. Odkręcić śruby obudowy sprężyny (element 3) i oddzielić obudowę sprężyny (element 7) od korpusu (element 1). Wyjąć górne gniazdo sprężyny (element 20) i sprężynę (element 17).
3. Zdjąć zespół membrany (element 16), zbadać stan techniczny membrany i w razie potrzeby wymienić zespół.
4. Umieścić zespół membrany (element 16) na korpusie (element 1) w sposób przedstawiony na ilustracji 3 lub 4. Nacisnąć go do dołu, aby sprawdzić czy grzyb zaworu (element 11) przesuwają się lekko o około 1,6 mm / 1/16 inch.

Uwaga

W kroku 5, po zainstalowaniu nowej sprężyny o innym zakresie regulacji ciśnienia, usunąć z tabliczki znamionowej sprężyny zapis o poprzedniej wartości zakresu regulacji i wpisać nową wartość.

5. Nałożyć sprężynę regulacyjną (element 17) i górne gniazdo sprężyny (element 20) na zespół membrany (element 16).
6. Obudowę sprężyny (element 7) założyć na korpus regulatora (element 1) w ten sposób, by położenie zaworu odpowietrzającego uniemożliwiało jego zatykanie lub przedostawanie się wilgoci. Założyć sześć śrub obudowy sprężyny (element 3) i dokręcić je w sposób naprzemienny momentem siły od 1,7 do 3,4 N•m / 15 do 30 inch-pounds.

Uwaga

W regulatorach Typy 67CS i 67CSR pokryć smarem gwint śruby regulacyjnej (element 18), aby zmniejszyć zacieranie stali nierdzewnej.

7. Po zakończeniu wszystkich prac konserwacyjnych a przed przekazaniem regulatora do eksploatacji należy przeprowadzić procedurę regulacji zgodnie z opisami w rozdziale "Uruchomienie i regulacja". Dokręcić przeciwnakrętkę (element 19), jeśli jest, i założyć przeciwnakrętkę (element 19), jeśli jest.

Regulatory Typy 67CF, 67CFR, 67CFS, i 67CFSR

Konserwacja wkładu filtra i zespołu gniazdo-zawieradło

Numery elementów odpowiadają oznaczeniom na ilustracjach 5, 6, i 12.

1. Wykręcić cztery śruby (element 3) ze zbiornika kroplin (element 5) i zdjąć zbiornik i pierścień uszczelniający (element 4) z korpusu (element 1). Wraz ze zbiornikiem zazwyczaj wyjmowane są zespół uchwyty filtra (element 9), element filtrujący (element 6) i uszczelka płaska (element 26). Jeśli tak się nie stanie, wyjąć te części.
2. Sprawdzić, czy zdemontowane elementy nie są uszkodzone lub zabrudzone. Wymienić wszystkie uszkodzone elementy. Jeżeli zamienny wkład filtra nie jest dostępny, zabrudzony wkład można oczyścić.
3. W celu wyjęcia zespołu zaworu, chwycić i wyciągnąć zespół z korpusu (element 1). Wymienić zespół na nowy. Zespół zaworu może być rozłożony na części, które można oczyścić lub wymienić na nowe. Jeśli zdemontowano miękkie gniazdo (element 15), to przed instalacją zespołu zaworu upewnić się, że zostało ono prawidłowo zainstalowane we właściwym położeniu.
4. Sprawdzić, czy pierścień uszczelniający (element 14) nie jest zużyty; w razie potrzeby wymienić na nowy.

Pierścień uszczelniający (element 14) pokryć smarem i zainstalować zespół filtra w korpusie (zwrócić uwagę na lokalizację występu w zespole). Założyć uszczelkę płaską (element 26), wkład filtra (element 6), podkładkę oporową (element 37) i uchwyt filtra (element 9). Umieścić pierścień uszczelniający (element 4), przykręcić dolną płytę (element 39) przy użyciu śrub (element 3), dokręcić momentem siły 1,7 do 3,4 N•m / 15 do 30 inch-pounds.

Konserwacja membrany

Numery elementów odpowiadają oznaczeniom na ilustracjach 5 i 6.

- Odkręcić śrubę regulacyjną lub pokrętkę (element 18), aby sprężyna regulacyjna (element 17) nie była ściśnięta.
- Odkręcić sześć śrub obudowy sprężyny (element 3) i oddzielić obudowę sprężyny (element 7) od zespołu korpusu (element 1). Wyjąć górne gniazdo sprężyny regulacyjnej (element 20) i sprężynę regulacyjną (element 17).
- Wyjąć zespół membrany (element 16), zbadać jej stan techniczny i w razie potrzeby wymienić zespół.
- Umieścić zespół membrany (element 16) na korpusie (element 1) w sposób przedstawiony na Ilustracji 5. Nacisnąć go do dołu, aby sprawdzić czy grzyb zaworu (element 11) przesuwają się lekko o około 1,6 mm / 1/16 inch.

Uwaga

W kroku 5, po zainstalowaniu nowej sprężyny o innym zakresie regulacji ciśnienia, usunąć z tabliczki znamionowej sprężyny zapis o poprzedniej wartości zakresu regulacji i wpisać nową wartość.

- Należy sprężynę regulacyjną (element 17) i górne gniazdo (element 20) na zespół membrany (element 16).
- Obudowę sprężyny (element 7) założyć na korpus regulatora (element 1) w ten sposób, by położenie zaworu odpowietrzającego uniemożliwiało jego zatykanie lub przedostawanie się wilgoci. Założyć sześć śrub obudowy sprężyny (element 3) i dokręcić je w sposób naprzemienny momentem siły od 1,7 do 3,4 N•m / 15 do 30 inch-pounds.

Uwaga

W regulatorach Typy 67CFS i 67CFSR pokryć smarem gwint śruby regulacyjnej (element 18), aby zmniejszyć zacieranie stali nierdzewnej.

- Po zakończeniu wszystkich prac konserwacyjnych a przed przekazaniem regulatora do eksploatacji należy przeprowadzić procedurę regulacji zgodnie z opisem w rozdziale "Uruchomienie i regulacja". Dokręcić przeciwnakrętkę (element 19), jeśli jest, i założyć pokrywę zabezpieczającą (element 33), jeśli jest.

Zamawianie części zamiennych

Przy kontaktowaniu się z firmą Emerson Process Management należy zawsze podawać typ regulatora i wszystkie informacje znajdujące się na tabliczce znamionowej regulatora. Przy zamawianiu części zamiennych należy zawsze podawać pełny 11 znakowy numer zamówieniowy danej części z podanego poniżej wykazu.

Wykaz części

Element	Opis	Numer zamówieniowy
Zestawy części		
Typy 67C, 67CR, 67CS, i 67CSR		
Obejmuje zespół wkładu zaworu (zawiera elementy 10, 11, 12, 13, 14, i 15), pierścień uszczelniający (element 4), zespół membrany (element 16) i cztery śruby (element 3)		
Typ 67C (bez zaworu nadmiarowego)	Mosiężny trzpień z grzybem nitylowym (NBR)	R67CX000012
	Aluminiowy trzpień z grzybem nitylowym (NBR) (NACE)	R67CX000N12
Typ 67CR (z zaworem nadmiarowym)	Mosiężny trzpień z nitylowym (NBR) grzybem	R67CRX00012
	Aluminiowy trzpień z nitylowym (NBR) grzybem (NACE)	R67CRX000N12
Typ 67CS (bez zaworu nadmiarowego)	Trzpień ze stali nierdzewnej z nitylowym (NBR) grzybem (NACE)	R67CSX00012
Typ 67CSR (z zaworem nadmiarowym)	Trzpień ze stali nierdzewnej z nitylowym (NBR) grzybem (NACE)	R67CSRX00012
Typy 67CF, 67CFR, i 67CFSR		
Obejmuje zespół wkładu zaworu (zawiera elementy 10, 11, 12, 13, 14, i 15), zespół membrany (element 16), pierścień uszczelniający (element 4), wkład filtra (element 6), uszczelkę płaską filtra (element 26), podkładkę oporową (element 37) oraz cztery śruby (element 3)		
Typ 67CF (bez zaworu nadmiarowego)	Mosiężny trzpień z nitylowym (NBR) grzybem	R67CFX00012
	Aluminiowy trzpień z nitylowym (NBR) grzybem (NACE)	R67CFX000N12
Typ 67CFR (z zaworem nadmiarowym)	Mosiężny trzpień z nitylowym (NBR) grzybem	R67CFRX00012
	Aluminiowy trzpień z nitylowym (NBR) grzybem (NACE)	R67CFRX000N12
Typ 67CFSR (z zaworem nadmiarowym)	Trzpień ze stali nierdzewnej z nitylowym (NBR) grzybem (NACE)	R67CFSRX0012
Tylko zespół wkładu zaworu*⁽¹⁾		
Typ 67C, 67CR, 67CF, lub 67CFR		
	Mosiężny trzpień z nitylowym (NBR) grzybem z nitylowym (NBR) pierścieniem uszczelniającym z silikonowym (VMQ) pierścieniem uszczelniającym	T14121T0012 T14121T0032
	Aluminiowy trzpień z fluoroelastomerowym (FKM) grzybem z nitylowym (NBR) grzybem	T14121T0022 T14121T0042
	Aluminiowy trzpień (NACE) z nitylowym (NBR) grzybem z fluoroelastomerowym (FKM) grzybem	T14121T0052 T14121T0062
	Trzpień ze stali nierdzewnej z nitylowym (NBR) grzybem	T14121T0072
Typ 67CS, 67CSR, 67CFS, lub 67CFSR		
	Trzpień ze stali nierdzewnej 316 z nitylowymi (NBR) grzybem i pierścieniami uszczelniającymi (NACE)	T14121T0092
	z fluoroelastomerowymi (FKM) grzybem i pierścieniami uszczelniającymi z nitylowym (NBR) grzybem i silikonowymi (VMQ) pierścieniami uszczelniającymi	T14121T0102 T14121T0112

*Zalecane części zapasowe.

1. Zespół wkładu zaworu obejmuje elementy 10, 11, 12, 13, 14, i 15.

Seria 67C

Element Opis Numer zamówieniowy

Zestawy automatycznego spustu Typy 67CF, 67CFR, 67CFS, i 67CFSR

Obejmuje układ automatycznego zaworu spustowego (element 2), cztery śruby kołnierzowe (element 3), pierścien uszczelniający zbiornika skroplin (element 4) i zbiornik skroplin (element 5).

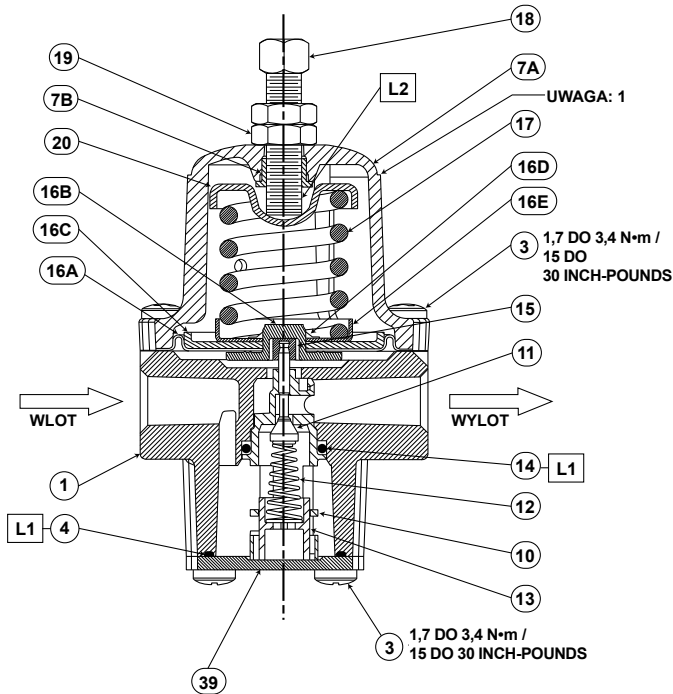
Uwaga: Dopuszczalna temperatura wynosi od 4 do 79°C / 40 do 175°F.

Typy 67CF i 67CFR	
Nitryl (NBR)	R67ADNX0012
Fluorocarbon (FKM)	R67ADFX0012
Typy 67CFS i 67CFSR	
Nitryl (NBR)	R67ADNX0022
Fluorocarbon (FKM)	R67ADFX0022

1	Korpus	
	Typ 67C lub 67CR, aluminium	T40643T0RG2
	Typ 67CS lub 67CSR, CF3M/CF8M	
	Stal nierdzewna	GE00909X012
	Typ 67CF lub 67CFR, aluminium	T80510T0012
	Typ 67CFS lub 67CFSR, CF3M/CF8M	
	Stal nierdzewna	40C1887X012
	Typ 67CFR z opcją Smart Bleed™, aluminium	GE03477X012
2	Zawór spustowy	
	Typ ręczny 67CF lub 67CFR	
	Mosiądz	1K418918992
	Stal nierdzewna 18-8	AH3946X0012
	Typ 67CFS lub 67CFSR	
	Stal nierdzewna 316	AH3946X0032
	Stal nierdzewna 18-8	AH3946X0012
	Automatyczny (używany wyłącznie ze zbiornikiem skroplin o dużej pojemności)	
	Typ 67CFS lub 67CFSR	
	Nitryl (NBR)	GG00554X012
	Fluorocarbon (FKM)	GG00554X022
3	Śruba kołnierzowa	
	Typ 67C, 67CR, 67CF, lub 67CFR	
	Standardowa obudowa sprężyny i obudowa sprężyny z przyłączem wydechowym 1/4 cala NPT (potrzebnych 10 szt.)	T13526T0012
	Do blokady drutem	
	Stal ocynkowana (potrzebnych 9 szt.)	T13526T0012
	Stal (z otworem) (potrzebna 1 szt.)	14B3987X012
	Typ 67CS, 67CSR, 67CFS, lub 67CFSR (potrzebnych 10 szt.)	T13526T0042
4*	Pierścien uszczelniający	
	Typ 67C, 67CR, 67CF, lub 67CFSR	
	Nitryl (NBR)	T14380T0012
	Fluorocarbon (FKM)	T14380T0022
	Silikon (VMQ)	T14380T0032
	Typ 67CF, 67CFR, 67CFS, lub 67CFSR	
	Nitryl (NBR)	T14057T0042
	Fluorocarbon (FKM)	T14057T0022
	Silikon (VMQ)	T14057T0032
5	Zbiornik na skropliny	
	Typ 67CF lub 67CFR, aluminium	
	Standardowy	T21040T0012
	Duża pojemność, spust ręczny	GE34605X012
	Duża pojemność, spust automatyczny	GE34606X012
	Typ 67CFS lub 67CFSR,	
	Stal nierdzewna CF3M/CF8M	
	Standardowy	20C1726X012
	Duża pojemność, spust ręczny	GE34607X012
	Duża pojemność, spust automatyczny	GE31792X012
6*	Wkład filtra	
	(Typy 67CF, 67CFR, 67CFS, i 67CFSR)	
	Polietylenowy (5 mikronów) (standardowy)	GE32761X012
	z włókna szklanego (5 mikronów)	17A1457X012
	z fluorku poliwinylidenu (PVDF) (40 mikronów)	GE32762X012
	Stal nierdzewna 316 (40 mikronów)	15A5967X022

*Zalecane części zapasowe.

1. Zespół wkładu zaworu zawiera elementy 10, 11, 12, 13, 14, i 15. Inconel® jest znakiem towarowym firmy Special Metals Corporation. Rynite® jest znakiem towarowym firmy E.I. du Pont de Nemours and Co.

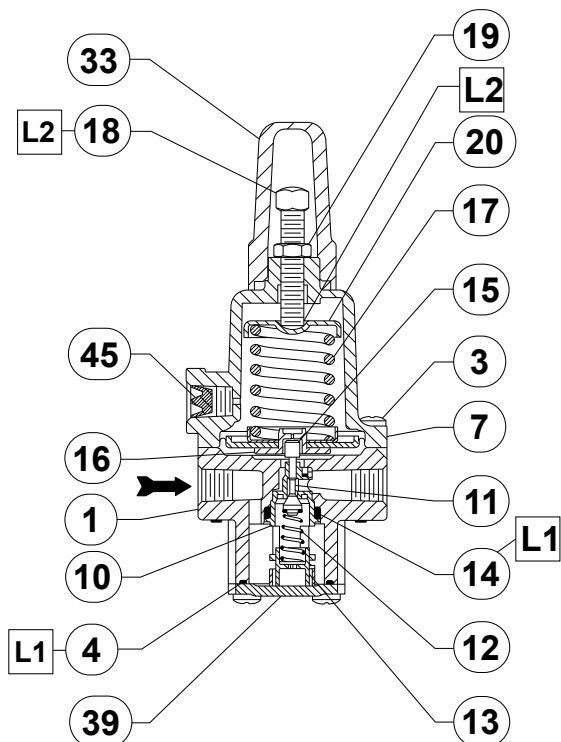


T40645

☐ POKRYĆ SMAREM (L):
L1 = UNIWERSALNY SMAR POLITETRAFLUOROETYLENOWY (PTFE)
L2 = SMAR ZAPOBIEGAJĄCY ZACIERANIU

Ilustracja 3. Regulator Typ 67C lub 67CFR

Element	Opis	Numer zamówieniowy
7	Zespół obudowy sprężyny	
	Typ 67C, 67CR, 67CF, lub 67CFR, aluminium/stal	
	Otwór odpowietrzający wiercony (standardowy)	T14070T0012
	Pojedynczy otwór odpowietrzający	T14070T0022
	Typ 67CS, 67CSR, 67CFS, lub 67CFSR, Stal nierdzewna CF3M/CF8M	20C1727X012
9	Uchwyt filtra	
	Typ 67CF lub 67CFR, stal ocynkowana	T14052T0012
	Typ 67CFS lub 67CFSR, stal nierdzewna 316	T14052T0022
10 ^{*(1)}	Zespół zaworu	T80434T0012
11 ^{*(1)}	Grzyb zaworu	
	Typ 67C, 67CR, 67CF, lub 67CFR	
	Mosiężny trzpień, nitrylowy (NBR) grzyb	T14053T0012
	Aluminiowy trzpień, fluoroelastomerowy (FKM) grzyb	T14053T0022
	Aluminiowy trzpień, nitrylowy (NBR) grzyb	T14053T0032
	Typ 67CS, 67CSR, 67CFS, lub 67CFSR	
	Trzpień ze stali nierdzewnej, nitrylowy (NBR) grzyb	T14053T0042
	Trzpień ze stali nierdzewnej, fluoroelastomerowy (FKM) grzyb	T14053T0052
12 ^{*(1)}	Sprężyna zaworu	
	Typ 67C, 67CR, 67CF, lub 67CFR	
	Stal nierdzewna 302	T14105T0012
	Inconel® (NACE)	T14116T0012
	Typ 67CS, 67CSR, 67CFS, lub 67CFSR, Inconel® (NACE)	T14116T0012
13 ^{*(1)}	Uchwyt zaworu, Rynite®	T14071T0012
14 ^{*(1)}	Pierścien uszczelniający	
	Nitryl (NBR)	T14063T0012
	Fluorocarbon (FKM)	T14063T0022
	Silikon (VMQ)	T14063T0032
15 ^{*(1)}	Miękkie gniazdo	
	Nitryl (NBR)	T14055T0012
	Fluorocarbon (FKM)	T14055T0022



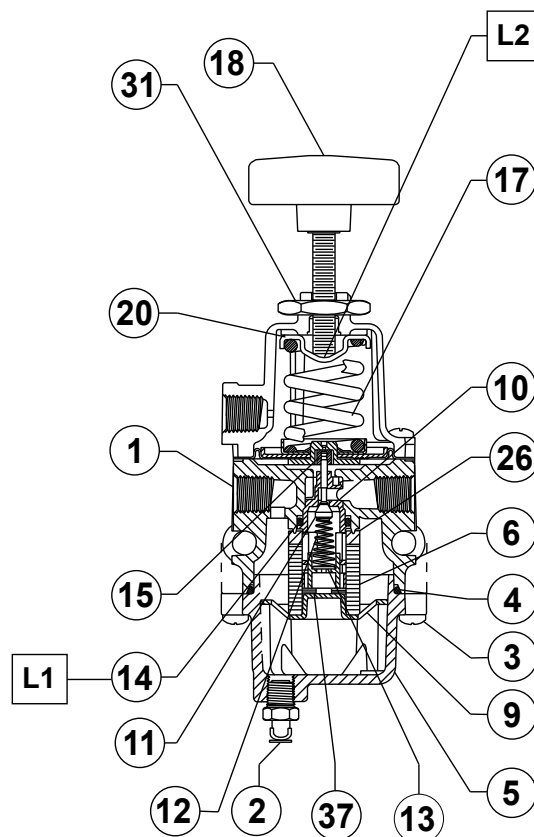
GE03521

☐ POKRYĆ SMAREM (L):

L1 = SMAR UNIWERSALNY POLITETRAFLUOROETYLENOWY (PTFE)
L2 = SMAR ZAPOBIEGAJĄCY ZACIERANIU

Ilustracja 4. Regulator Typ 67CS lub 67CSR

Element	Opis	Numer zamówieniowy
16*	Zespół membrany Typ 67C lub 67CF (bez zaworu nadmiarowego) Nityl (NBR) T14119T0022 Fluorocarbon (FKM) T14119T0042 Typ 67CR lub 67CFR (z zaworem nadmiarowym) Nityl (NBR) T14119T0012 Fluorocarbon (FKM) T14119T0032 Silikon (VMQ) T14119T0052 Typ 67CS lub 67CFS (bez zaworu nadmiarowego) Nityl (NBR) T14119T0062 Fluorocarbon (FKM) T14119T0072 Typ 67CSR lub 67CFRS (z zaworem nadmiarowym) Nityl (NBR) T14119T0082 Fluorocarbon (FKM) T14119T0092 Silikon (VMQ) T14119T0102	
17	Sprężyna Typ 67C, 67CR, 67CF, lub 67CFR, Stal platerowana (standardowy) 0 do 1,4 bara / 0 do 20 psig, z zielonym paskiem GE07809T012 0 do 2,4 bara / 0 do 35 psig, srebrna T14059T0012 0 do 4,1 bara / 0 do 60 psig, z niebieskim paskiem T14058T0012 0 do 8,6 bara / 0 do 125 psig, z czerwonym paskiem T14060T0012	



T40580

☐ POKRYĆ SMAREM (L):

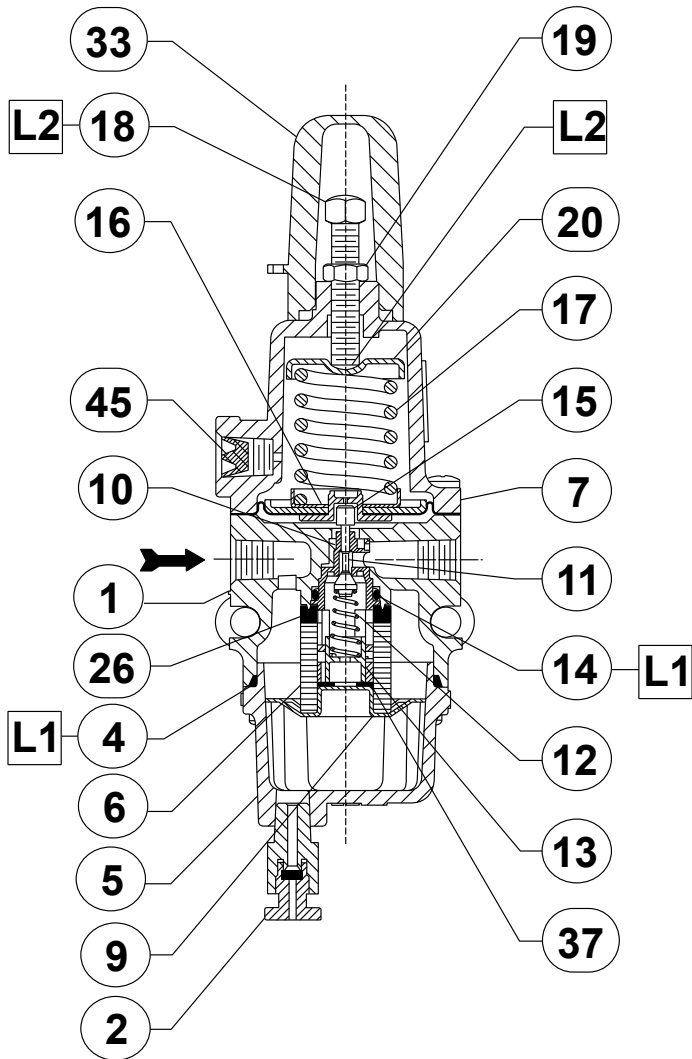
L1 = SMAR UNIWERSALNY POLITETRAFLUOROETYLENOWY (PTFE)
L2 = SMAR ZAPOBIEGAJĄCY ZACIERANIU

Ilustracja 5. Regulator Typ 67CF lub 67CFR

Element	Opis	Numer zamówieniowy
17	Sprężyna (ciąg dalszy) Typ 67CR lub 67CFR (NACE), Inconel® (NACE) 0 do 2,4 bara / 0 do 35 psig, ze srebrnym paskiem T14113T0012 0 do 4,1 bara / 0 do 60 psig, niebieska T14114T0012 0 do 8,6 bara / 0 do 125 psig, czerwona T14115T0012 Typ 67CS, 67CSR, 67CFS, lub 67CFRS, Inconel® (NACE) 0 do 1,3 bara / 0 do 20 psig, zielona 10C1729X012 0 do 2,4 bara / 0 do 35 psig, ze srebrnym paskiem T14113T0012 0 do 4,1 bara / 0 do 60 psig, niebieska T14114T0012 0 do 8,6 bara / 0 do 125 psig, czerwona T14115T0012 0 do 10,3 bara / 0 do 150 psig, czarna 10C1730X012	
18	Śruba regulacyjna Typ 67C, 67CR, 67CF, lub 67CFR, Stal ocynkowana Do standardowej obudowy sprężyny Z łbem kwadratowym (standardowy) T14061T0012 Pokrętko T14102T0012 Z blokadą drutem (niepokazana) T14104T0012 Do obudowy sprężyny z odpowietrznikiem 1/4 cala NPT, Stal ocynkowana Z łbem kwadratowym do pokrywy T14101T0012 Pokrętko T14103T0012 Z blokadą drutem (niepokazana) T14198T0012 Typ 67CS, 67CSR, 67CFS, lub 67CFRS z łbem kwadratowym z pokrywą lub bez, Stal nierdzewna 316 T14101T0022 Pokrętko, stal ocynkowana T14103T0012	

*Zalecane części zapasowe.

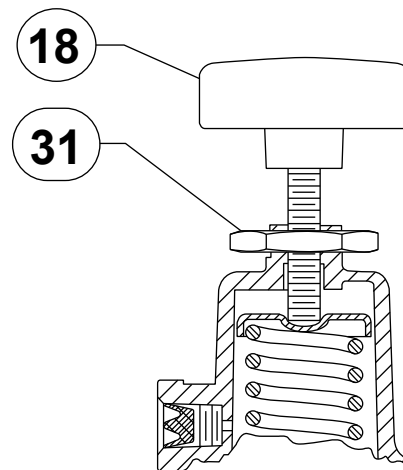
Inconel® jest znakiem towarowym firmy Special Metals Corporation.



40C1728

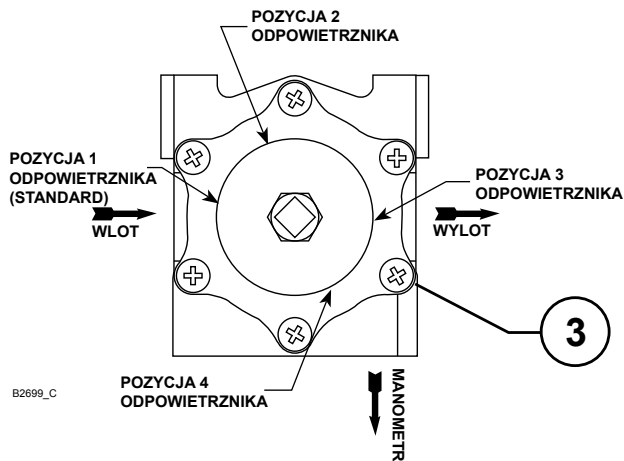
□ POKRYĆ SMAREM (L):
L1 = SMAR UNIWERSALNY POLITETRAFLUOROETYLENOWY (PTFE)
L2 = SMAR ZAPOBIEGAJĄCY ZACIERANIU

Ilustracja 6. Regulator Typ 67CFS lub 67CF SR



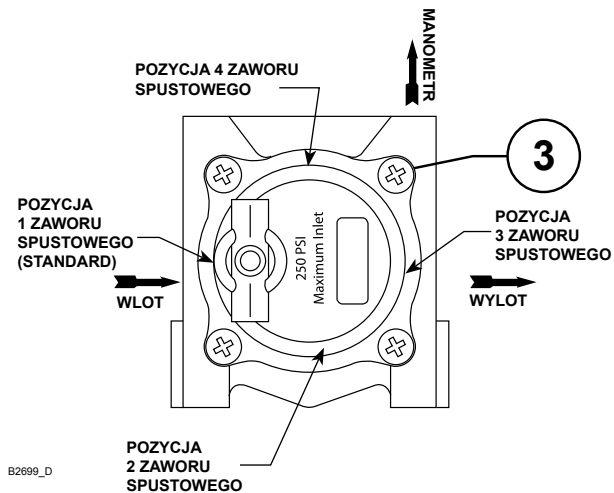
40C1728

Ilustracja 7. Opcjonalny montaż panelowy regulatorów z Serii 67C



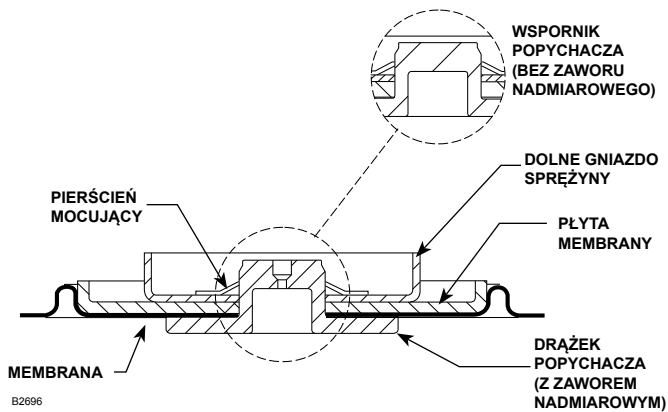
B2699_C

Ilustracja 8. Pozycje przyłącza odpowietrzenia obudowy sprężyny w regulatorach Serii 67C

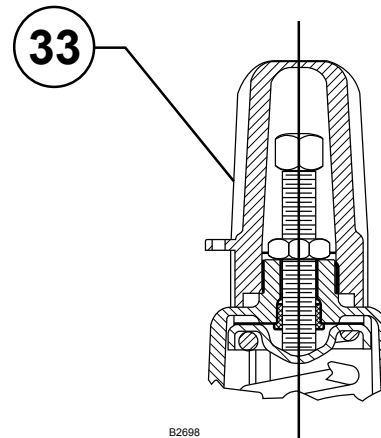


B2699_D

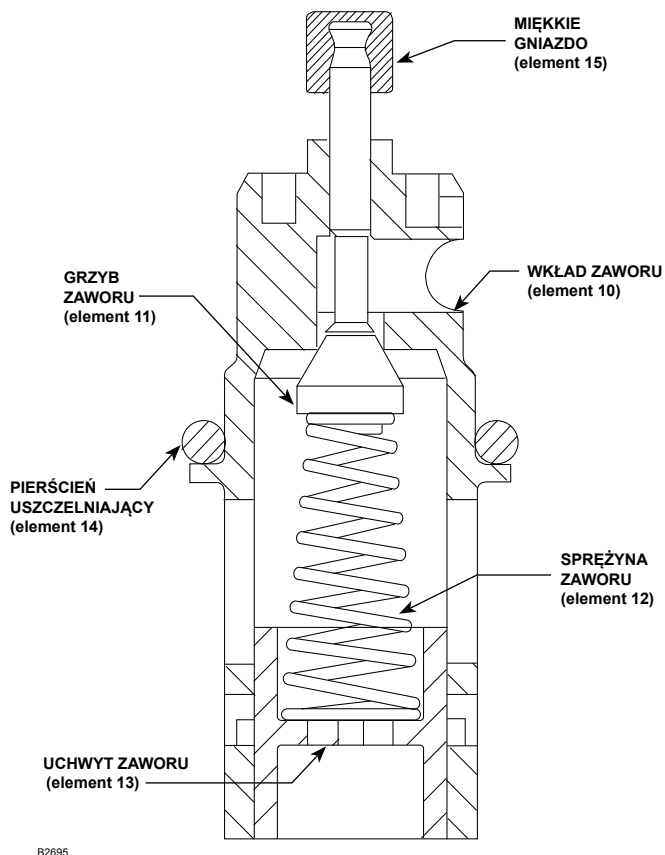
Ilustracja 9. Pozycje zaworu spustowego w regulatorach Typy 67CF, 67CFR, 67CFS, i 67CF SR pozycja zaworu spustowego



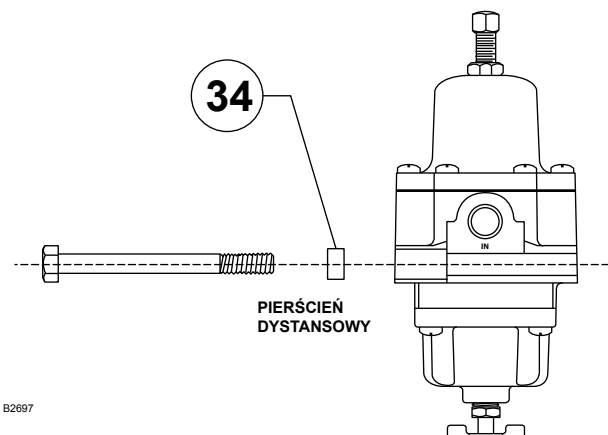
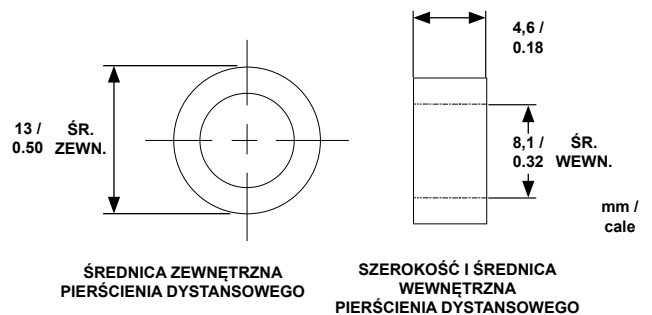
Ilustracja 10. Zespół membrany (element 16)



Ilustracja 11. Opcjonalna pokrywa
[Dostępna wyłącznie w przypadku zastosowania odpowietrznika 6,4 mm / 1/4 cala w obudowie sprężyny]



Ilustracja 12. Zespół wkładu zaworu



Ilustracja 13. Średnica pierścienia dystansowego i sposób złożenia zespołu (do montażu w istniejących instalacjach, jeśli śruby mocujące są za długie)

Seria 67C

Element	Opis	Numer zamówieniowy	Element	Opis	Numer zamówieniowy
19	Nakrętka blokująca Typ 67C, 67CR, 67CF, lub 67CFR Stal ocynkowana Stal nierdzewna 316 Typ 67CS, 67CSR, 67CFS, lub 67CFSR Stal nierdzewna 316	1A946324122 1A9463X0042 1A9463X0042	30	Tabliczka NACE (niepokazana), stal nierdzewna 18-8	19A6034X012
20	Górne gniazdo sprężyny Typ 67C lub 67CR Odpowietrznik 1/4 cala NPT Typ 67C, 67CR, 67CF, lub 67CFR Standardowy	T14051T0042 T14051T0012	31	Nakrętka do montażu panelowego, stal nierdzewna 303	10B2657X012
22	Manometr (niepokazany) Typ 67C, 67CR, 67CF, lub 67CFR, mosiądz 0 do 0,2 MPa / 0 do 2,1 bar / 0 do 30 psig 0 do 0,4 MPa / 0 do 4,1 bar / 0 do 60 psig 0 do 1,1 MPa / 0 do 11,0 bar / 0 do 160 psig Dla wszystkich typów, stal nierdzewna 0 do 0,2 MPa / 0 do 2,1 bar / 0 do 30 psig 0 do 0,4 MPa / 0 do 4,1 bar / 0 do 60 psig 0 do 1,1 MPa / 0 do 11,0 bar / 0 do 160 psig	11B8579X022 11B8579X032 11B8579X042 11B9639X012 11B9639X022 11B9639X032	32	Drut do blokady (niepokazany) Typ 67C lub 67CR Stal nierdzewna 304	1U7581000A2 23B9152X012
23	Zaślepka rurowa 6,4 mm / 1/4 cala (niepokazana) Typ 67C, 67CR, 67CF, lub 67CFR Z łbem gniazdowym, stal Do wszystkich typów Z łbem sześciokątnym, stal nierdzewna	1C333528992 1A767535072	33	Pokrywa, żywica	23B9152X012
24	Zawór zawrotny (niepokazany) Typ 67C, 67CR, 67CF, lub 67CFR	1H447099022	34	Pierścień dystansowy (potrzebne 2 szt.) (Ilustracja 13) Typ 67CF lub 67CFR, stal Typ 67CFS lub 67CFSR, stal nierdzewna 18-8	T14123T0012 T14123T0022
26*	Uszczelka płaska filtra Typ 67CF, 67CFR, 67CFS, lub 67CFSR z nitylowym (NBR) pierścieniem uszczelniającym z fluoroelastomerowym (FKM) pierścieniem uszczelniającym	T14081T0012 T14081T0022	37*	Podkładka oporowa (Typ 67CF, 67CFR, 67CFS, lub 67CFSR) z nitylowymi (NBR) pierścieniami uszczelniającymi z fluoroelastomerowymi (FKM) pierścieniami uszczelniającymi	T14196T0012 T14196T0022
			39	Płyta dolna, stal nierdzewna 316 Typ 67C lub 67CR Typ 67CS lub 67CSR	GE03520XRG2 GE03520X012
			45	Filtr wydmuchu, stal nierdzewna 18-8 Typ 67CS, 67CSR, 67CFS, lub 67CFSR	0L078343062

*Zalecane części zapasowe.

Części do montażu na sterowniku Fisher® Serii 2500 (Typ 67CF lub 67CFR)

Element	Opis	Numer zamówieniowy
35	Płyta adaptera montażowego, stal (niepokazana)	T21043T0012
36	Pierścień uszczelniający, nityl (NBR) (niepokazany)	1E591406992
38	Uszczelka płaska, Neopren (CR) (niepokazana)	1C898603012

Industrial Regulators

Emerson Process Management Regulator Technologies, Inc.

USA — centrala
McKinney, Texas 75069-1872, USA
Tel.: +1 800 558 5853
Poza USA: +1 972 548 3574

Azja i region Pacyfiku
Shanghai 201206, Chiny
Tel.: +86 21 2892 9000

Europa
Bologna 40013, Włochy
Tel.: +39 051 419 0611

Bliski Wschód i Afryka
Dubaj, Zjednoczone Emiraty Arabskie
Tel.: +971 4811 8100

Natural Gas Technologies

Emerson Process Management Regulator Technologies, Inc.

USA — centrala
McKinney, Texas 75069-1872, USA
Tel.: +1 800 558 5853
Poza USA: +1 972 548 3574

Azja i region Pacyfiku
Singapore 128461, Singapur
Tel.: +65 6770 8337

Europa
Bologna 40013, Włochy
Tel.: +39 051 419 0611
Chartres 28008, Francja
Tel.: +33 2 37 33 47 00

TESCOM

Emerson Process Management Tescom Korporacja

USA — centrala
Elk River, Minnesota 55330-2445, USA
Tel.: +1 763 241 3238
+1 800 447 1250

Europa
Selmsdorf 23923, Niemcy
Tel.: +49 38823 31 287

Azja i region Pacyfiku
Shanghai 201206, Chiny
Tel.: +86 21 2892 9499

Dodatkowe informacje można znaleźć na stronie internetowej www.fisherregulators.com

Logo Emerson jest znakiem towarowym i serwisowym firmy Emerson Electric Co. Wszystkie inne znaki towarowe są własnością ich prawowitych właścicieli. Fisher jest znakiem towarowym Fisher Controls International LLC, firmy należącej do Emerson Process Management.

Zawartość tej publikacji ma charakter informacyjny i została przedstawiona z przekonaniem, że jest prawdziwa. Żadne informacje umieszczone w niniejszej publikacji nie mogą stanowić podstawy dochodzenia praw gwarancyjnych ani praw wynikających z rękojmi, zarówno tych wyrażonych, jak i domniemanych, związanych z produktami lub usługami bez względu na to, czy zostały wykorzystane lub zastosowane. Zastrzega się prawo do zmian i ulepszenia konstrukcji urządzeń oraz do zmiany danych technicznych bez powiadomienia.

Firma Emerson Process Management Regulator Technologies, Inc. nie ponosi żadnej odpowiedzialności za dobór ani sposób użytkowania lub konserwacji jakiegokolwiek produktu. Wyłączną odpowiedzialność za dobór oraz sposób użytkowania lub konserwacji każdego produktu Emerson Process Management Regulator Technologies, Inc. ponosi nabywca.