

Serie 64-2600

Druckminderer

D64261732XDE2

Spezifikationen

Weitere Materialien oder Modifikationen auf Anfrage.

TECHNISCHE DATEN

Druckbelastungen gemäß Kriterien der ANSI/ASME-Norm B31.3

Maximaler Eingangsdruck

41,4 bzw. 241 bar

Ausgangsdruck

2,1; 4,1; 6,9; 10,3 und 17,2 bar

Prüfdruck

150 % des maximalen Nenndrucks

Helium-Leckrate

1×10^{-9} mbar l/s He

Betriebstemperatur

PTCFE-Ventilsitz: -40 °C bis +60 °C

Teflon®-Ventilsitz: -40 °C bis +71 °C

Vespel®-Ventilsitz: -40 °C bis +177 °C

Durchflusskoeffizient

$C_v = 0,06$ (241-bar-Ausführung)

$C_v = 0,15$ (41,4-bar-Ausführung)

Vordruckabhängigkeit

$C_v = 0,06$: 0,05 bar Hinterdruckanstieg je 6,9 bar Vordruckabfall



Die TESCOM-Serie 64-2600 beinhaltet wirtschaftliche Reinstgas-Druckminderer in Edelstahlbauweise mit einer Oberflächengüte von $R_a 0,25 \mu m$. Eingangsdruck 41,4 oder 241 bar, maximaler Ausgangsdruck 17,2 bar.

MEDIENBERÜHRTE TEILE

Gehäuse

316L Edelstahl, elektropoliert oder

316L VAR Edelstahl, elektropoliert

Membran

316L Edelstahl oder Hastelloy®*

Ventilsitz

PCTFE oder Teflon® (optional Vespel®, nur für 241-bar-Ausführung)

Feder

316 Edelstahl oder Eligiloy®

Ventilstößel, Ventilsitzhalter, Ventilfehrung

316 Edelstahl oder Hastelloy®*

SONSTIGES

Innere Oberflächengüte

$R_a 0,25 \mu m$

Anschlüsse

Geschweißte VCR®-Verschraubungen

Rohrstutzen

Innenliegende Ultrareinstgas-Anschlüsse (H.P.I.C)

(Innenausführung VCR®, zur Aufnahme von drehbaren VCR®-Druckschrauben)

Reinigung

Mit deionisiertem Wasser (Electronic-Grade) und ES500-

Partikelzertifizierung bei elektropolierten Innenteilen

Internes Volumen

1/4"-Anschluss / 5,75 cm³

Gewicht (ohne Manometer)

0,9 kg

Anwendungen

- 1/4"-Entnahmestellen
- Gaskabinette
- Halbleiterherstellung
- Ventilboxen
- Forschungslabore

Produktmerkmale und -vorteile

- Optimale Leistung und Reinheit zum günstigen Preis
- Innere Oberflächengüte von $R_a 0,25 \mu m$ garantiert minimale Partikelbildung bzw.-ansammlung
- Rein metallische Dichtung zwischen Membran und Gehäuse für optimale Dichtigkeit
- Keine Vorspannfeder oder Reibvorrichtung im Medienstrom
- Einstellbarer Anschlag zur Begrenzung des Ausgangsdrucks
- Positionierbarer Entlüftungsring erhältlich

Teflon® und Vespel® sind eingetragene Warenzeichen der Firma E.I. du Pont de Nemours and Company.

Hastelloy® ist ein eingetragenes Warenzeichen der Firma Haynes International, Inc.

Elgiloy® ist ein eingetragenes Warenzeichen der Fa. Elgiloy Co.

VCR® ist ein eingetragenes Warenzeichen der Fa. Cajon Co.

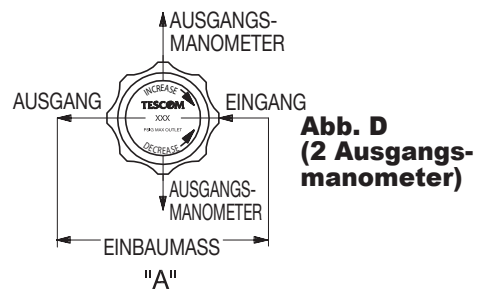
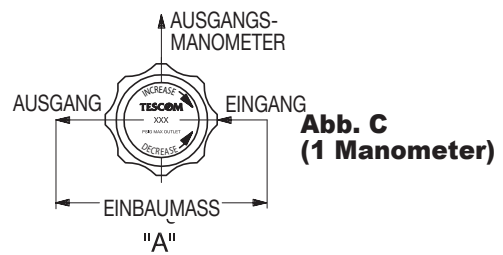
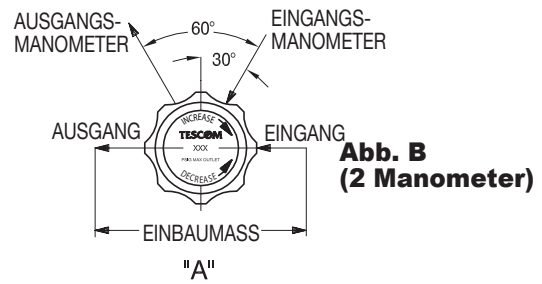
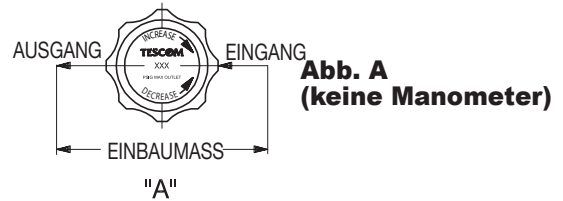
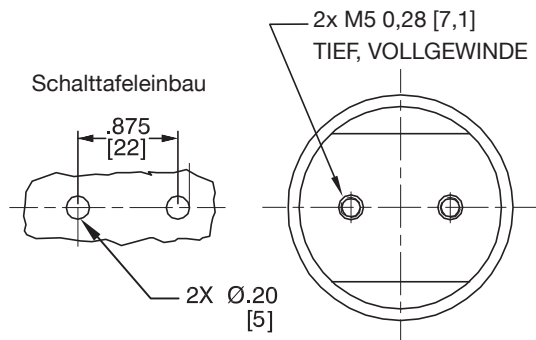
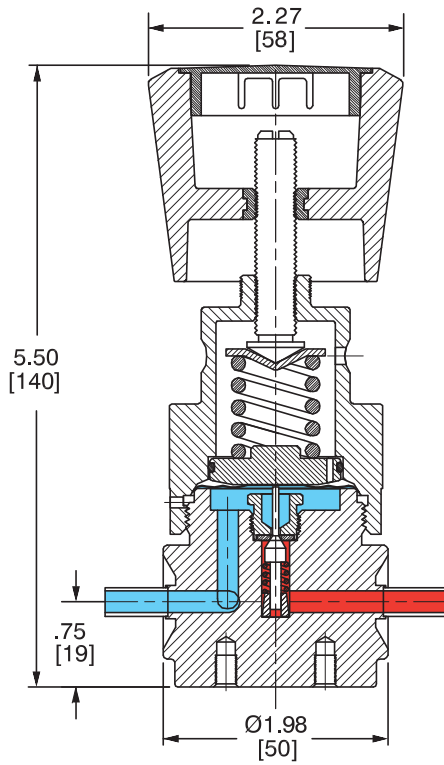
*Material Hastelloy® oder gleichwertiger Werkstoff gemäß ASTM B 574

TESCOM

www.tescom.com


EMERSON
Process Management

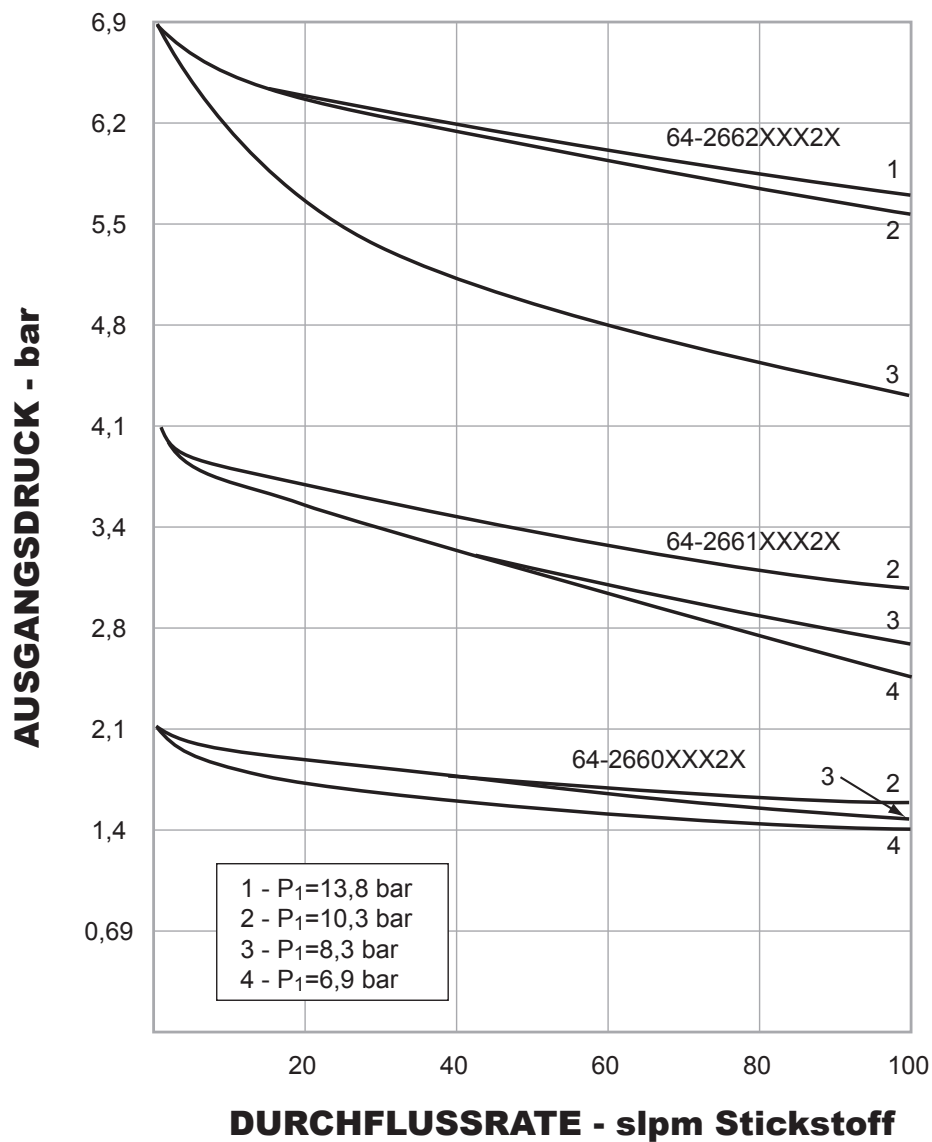
Druckminderer Serie 64-2600



Alle Maße sind Nennmaße
Metrische Angaben [Millimeter] in Klammern

Druckminderer Serie 64-2600 - Durchflusskurve

Weitere Informationen zu Durchflusskurven erhalten Sie im Dokument Erläuterungen zu Durchfluss-Diagrammen im TESCOM-Katalog oder unter www.tescom.com.



Druckminderer Serie 64-2600 - Bestellinformation

Reparaturkits, Zubehör und Modifikationen ggf. auf Anfrage.

Beispiel Bestellnummer:

64-26	4	2	K	A4		1	0	
TYP-REIHE	GEHÄUSEMATERIAL/ OBERFLÄCHENGÜTE	AUSGANGS- DRUCK	MATERIAL VENTILSITZ	EIN- UND AUSGANGS- ANSCHLUSSGRÖSSE UND -ART	"A" ± 1,5 MM	MAXIMALER EINGANGSDRUCK	MANOMETER- ANSCHLUSS- OPTION	ANZAHL DER MANO- METER- ANSCHLÜSSE (SIEHE ABB.)
64-26	<p>4 – 316L Edelstahl, elektropoliert: R_a 0,25 µm¹⁾</p> <p>6 – 316L Edelstahl, elektropoliert: R_a 0,25 µm²⁾</p>	<p>0 – 2,1 bar</p> <p>1 – 4,1 bar</p> <p>2 – 6,9 bar</p> <p>3 – 17,2 bar</p> <p>6 – 10,3 bar</p>	<p>K – PCTFE</p> <p>T – Teflon®</p> <p>V – Vespel® (nur 241-bar-Ausführung)</p>	<p>A4 – 1/4" H.P.I.C</p> <p>RK – 1/2" Druckschraube</p> <p>RL – 1/2" Mutter</p> <p>RM – 1/4" Druckschraube</p> <p>RT – 1/4" Mutter</p> <p>RU – Eingangsanschluss: 1/4" Druckschraube; Ausgangsanschluss: 1/4" Mutter</p> <p>RV – Eingangsanschluss: 1/4" Mutter; Ausgangsanschluss: 1/4" Druckschraube</p> <p>T4 – 1/4" Rohrstutzen</p>	<p>–</p> <p>4,75"</p> <p>4,75"</p> <p>3,70"</p> <p>3,70"</p> <p>3,70"</p> <p>3,70"</p>	<p>1 – 241 bar Ventileile aus 316 Edelstahl</p> <p>2 – 41,4 bar Ventileile aus 316 Edelstahl</p> <p>3 – 241 bar Ventileile aus Hastelloy®</p> <p>4 – 41,4 bar Ventileile aus Hastelloy®</p>	<p>0 – Keine</p> <p>1 – 1/4" H.P.I.C</p> <p>2 – 1/4" H.P.I.C</p> <p>3 – 1/4" H.P.I.C</p> <p>4 – 1/4" Druckschraube</p> <p>5 – 1/4" Druckschraube</p> <p>6 – 1/4" Druckschraube</p> <p>7 – 1/4" Mutter</p> <p>8 – 1/4" Mutter</p> <p>9 – 1/4" Mutter</p> <p>S – 1/4" Druckschraube fest</p> <p>T – 1/4" Druckschraube fest</p> <p>U – 1/4" Druckschraube fest</p>	<p>0 (Abb. A)</p> <p>1 (Abb. C)</p> <p>2 (Abb. B)</p> <p>2 (Abb. D)</p> <p>2 (Abb. D)</p> <p>1 (Abb. C)</p> <p>2 (Abb. B)</p> <p>2 (Abb. D)</p> <p>1 (Abb. C)</p> <p>2 (Abb. B)</p> <p>2 (Abb. B)</p> <p>2 (Abb. B)</p> <p>1 (Abb. C)</p> <p>2 (Abb. D)</p>
	<p>1) Nach ASTM B 912</p> <p>2) Nach SEMI F19, HP-Grade</p>							



ACHTUNG! Produkt erst auswählen, einbauen, verwenden oder warten, wenn Sie die *TESCOM Installationshinweise* gelesen und in vollem Umfang verstanden haben.

D64261732XDE2 © 2012 Emerson Process Management Regulator Technologies, Inc. Alle Rechte vorbehalten. 05/2012.

Tescom, Emerson Process Management und Emerson Process Management Design sind Marken eines der Unternehmen der Emerson Process Management Gruppe. Alle anderen Marken sind Eigentum der jeweiligen Inhaber.