

Absperrventil mit Metallmembran

Absperrventile

DCATLABO1283XDE2

Spezifikationen

Weitere Materialien oder Modifikationen auf Anfrage.

MEDIENSPEKTRUM

Für Edelgase, korrosive (nur Edelstahlausführung), brennbare und oxidierende Gase und Gasmische

TECHNISCHE DATEN

Nennweite DN

D43712 / D43715: DN 3

D44931 / D44932: DN 8

Nenndruck

40,0 BAR

Dichtheit nach außen

$< 10^{-8}$ mbar l/s He

Betriebstemperatur

-20 °C bis +70 °C

MEDIENBERÜHRTE TEILE

Konstruktionstyp

Leitungsventil

Gehäuse

D43712: Messing

D43715 / D44932: Edelstahl

D44931: Verchromtes Messing

Membran

Edelstahl

SONSTIGES

Eingangsanschluss

1/4" NPT Innengewinde

Ausgangsanschluss

1/4" NPT Innengewinde

Gewicht

0,35 kg

0,40 kg



D43712 / D43715



D44931 / D44932

Das Absperrventil mit Metallmembran von TESCOM ist für den Einsatz mit Edelgasen, korrosiven (Edelstahlgehäuse), brennbaren und oxidierenden Gasen und Gasmischen ausgelegt.

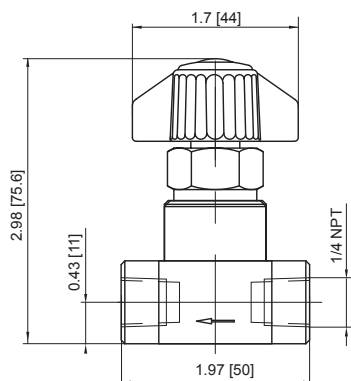
Anwendungen

- Für Labor, F&E und Analytik
- Leitungs-Absperrkomponenten in zentralen Reinstgasversorgungssystemen

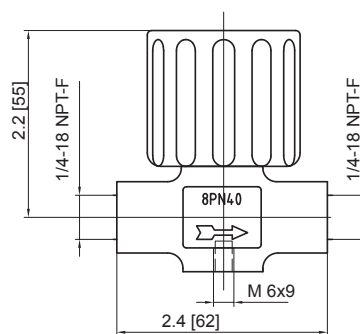
Produktmerkmale und -vorteile

- Totraumarme Konstruktion
- Deutlich sichtbare offene bzw. geschlossene Position
- Dichtheit nach außen 10^{-8} mbar l/s He

Absperrventil mit Metallmembran



D43712 / D43715



D44931 / D44932

Absperrventil mit Metallmembran - Zubehör

Klemmringverschraubungen für alle Ventile mit 1/4" NPT

METRISCHES ROHR	ANSCHLUSS	BESTELLNUMMER	
		MESSING	EDELSTAHL
Für 8-mm-Rohr	1/4" NPT-8 mm	D44987-8-1-4-1	D44987-8-1-4-6
Für 10-mm-Rohr	1/4" NPT-10 mm	D44987-10-1-4-1	D44987-10-1-4-6
Für 12-mm-Rohr	1/4" NPT-12 mm	D44987-12-1-4-1	D44987-12-1-4-6

Alle Maße sind Nennmaße
Metrische Angaben [Millimeter] in Klammern

Absperrventil mit Metallmembran - Bestellinformation

Reparaturkits, Zubehör und Modifikationen ggf. auf Anfrage.

Beispiel Bestellnummer:

D43712

AO

43

TYPREIHE	GAS	ANSCHLUSS
D43712 - Messing	AO - Sauerstoff AR - Sonstige Gase 22 - Acetylen 23 - Kohlenstoffmonoxid	10 - Klemmringverschraubung, Ø 8 mm/1/4" NPT (nicht für Gas 22 Acetylen) 43 - 1/4" NPT Innengewinde
D43715 - Edelstahl	AO - Sauerstoff AR - Sonstige Gase AK - Korrosive Gase 20 - Ammoniak 22 - Acetylen 23 - Kohlenstoffmonoxid	03 - Klemmringverschraubung, Ø 6 mm/1/4" NPT 43 - 1/4" NPT Innengewinde

D44931

TYPREIHE	GAS	ANSCHLUSS
D44931 - Messing	Nicht-korrosive Gase	1/4" NPT Innengewinde
D44932 - Edelstahl	Korrosive und nicht-korrosive Gase	1/4" NPT Innengewinde



ACHTUNG! Produkt erst auswählen, einbauen, verwenden oder warten, wenn Sie die TESCOM Installationshinweise gelesen und in vollem Umfang verstanden haben.