

# Serie 44-5000

## Druckminderer

D44501795XDE2

### Spezifikationen

Weitere Materialien oder Modifikationen auf Anfrage.

#### TECHNISCHE DATEN

Druckbelastungen gemäß Kriterien der ANSI-/ASME-Norm B31.3

##### Maximaler Eingangsdruck

8,3; 27,6; 241 bar

##### Ausgangsdruck-Regelbereich

67 mbar absolut bis 1,0 bar Überdruck

67 mbar absolut bis 1,7 bar Überdruck

67 mbar absolut bis 3,4 bar Überdruck

67 mbar absolut bis 6,9 bar Überdruck

##### Prüfdruck

150 % des maximalen Nenndrucks

##### Dichtigkeit

**Intern:** Blasendicht

**Nach außen:** Konzipiert für:  $\leq 2 \times 10^{-8}$  mbar l/s He

##### Betriebstemperatur

-40 °C bis +74 °C

##### Durchflusskoeffizient

**8,3 bar Eingangsdruck:**  $C_V = 0,24$

**27,6 bar Eingangsdruck:**  $C_V = 0,15$

**241 bar Eingangsdruck:**  $C_V = 0,06$



Die TESCOM-Serie 44-5000 beinhaltet kompakte, leichte, einstufige Reinstgas-Absolutdruckregler für Spezialgase, korrosive Gase und selbstentzündliche Gase. Die diffusionsdichte rein metallische Dichtung zwischen Membran und Gehäuse gewährleistet Gasreinheit und Dichtigkeit. Optimal geeignet für Ausgangsdrücke unterhalb des Umgebungsdrucks.

#### MEDIENBERÜHRTE TEILE

##### Gehäuse

316 Edelstahl oder Messing

##### Membran

316 Edelstahl

##### Ventilsitz

Teflon®

##### Spring

316 Edelstahl

##### Ventilführungen (nur für 27,6 und 241 bar Eingangsdruck)

**innen:** Teflon®

**außen:** 316 Edelstahl

##### Restliche Teile

316 Edelstahl (Messing bei Messing-Gehäusen)

#### SONSTIGES

##### Reinigung

Gemäß CGA 4.1 und ASTM G93

##### Gewicht (ohne Manometer)

0,9 kg

Teflon® ist ein eingetragenes Warenzeichen der Firma E.I du Pont de Nemours and Company.

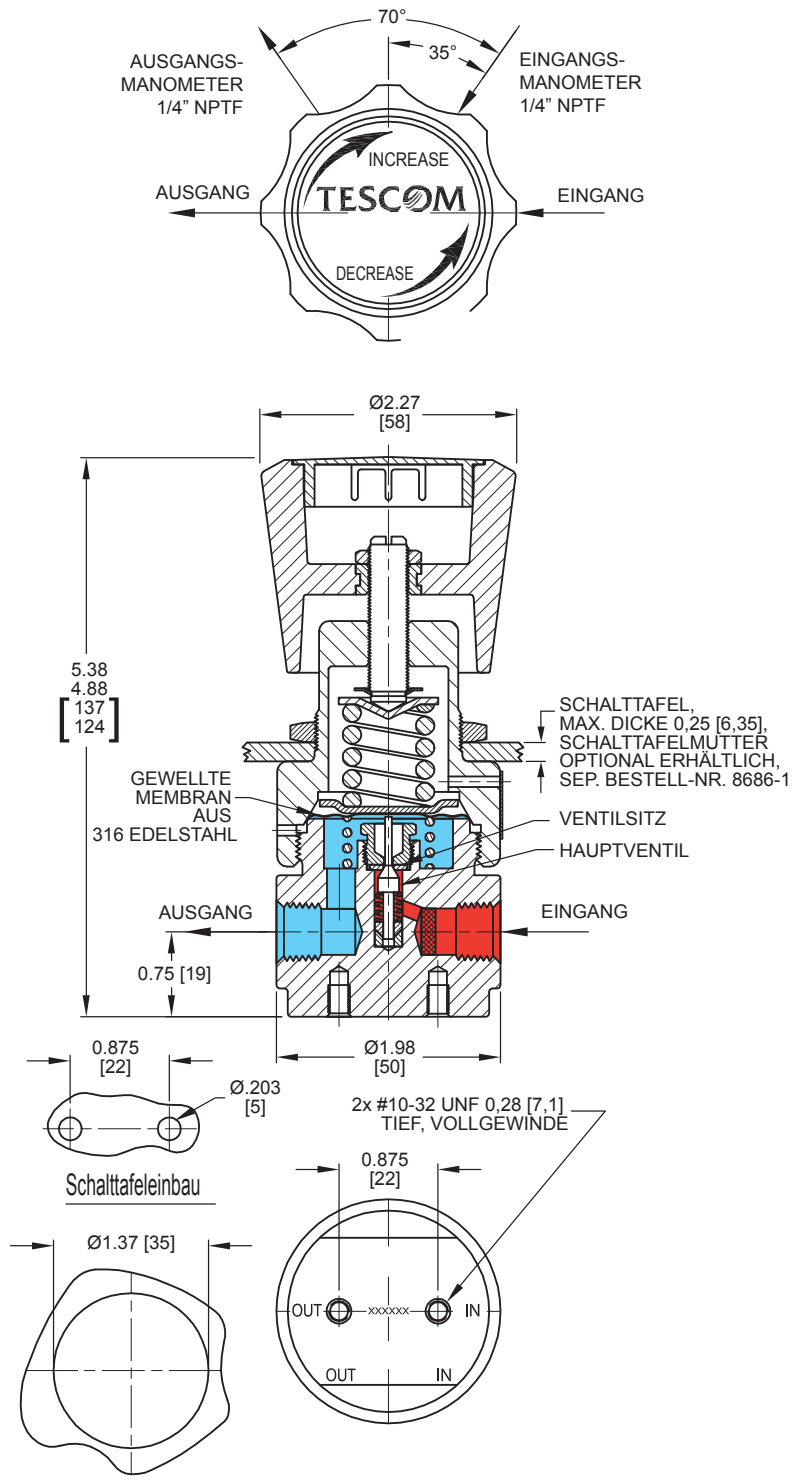
### Anwendungen

- Probenahmesysteme für Gaschromatographen
- Flaschendruckminderer für Versorgungssysteme
- Kohlenwasserstoffgase mit niedrigem Dampfdruck

### Produktmerkmale und -vorteile

- Preiswerter Regler für Druckregelungen im Unterdruckbereich
- Kompakte Größe
- Drei Eingangsdruckbereiche, je nach Einsatzgebiet
- Fünf Ausgangsdruck-Regelbereiche lieferbar
- Schalttafeleinbau möglich (nur mit Schalttafelmutter 8686-1)
- Verschiedene Anschlussmöglichkeiten lieferbar
- NACE-konforme Ausführungen erhältlich

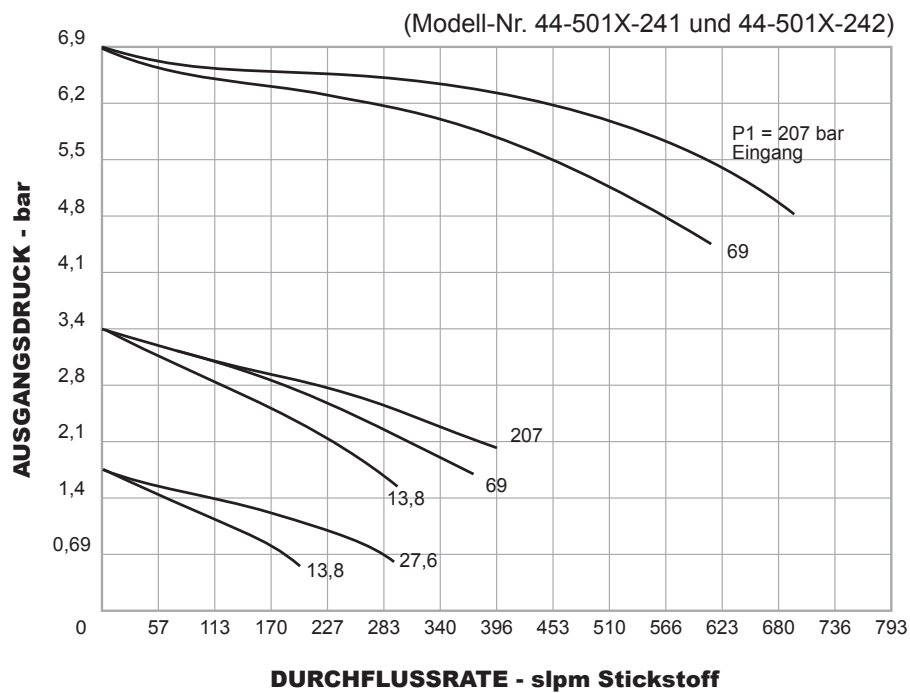
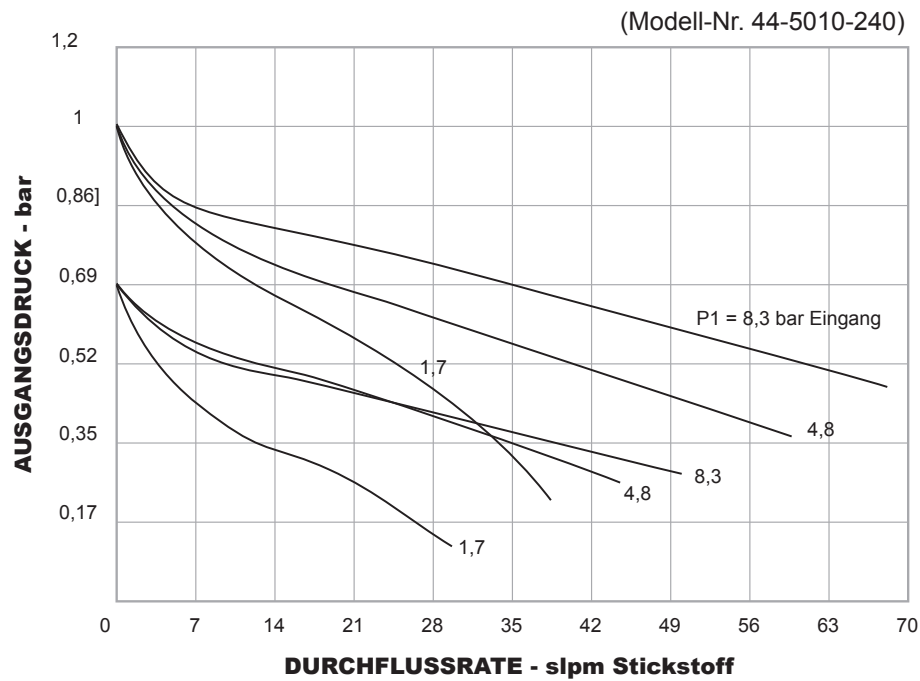
Druckminderer Serie 44-5000



Alle Maße sind Nennmaße  
 Metrische Angaben [Millimeter] in Klammern

## Druckminderer Serie 44-5000 - Durchflusskurven

Weitere Informationen zu Durchflusskurven erhalten Sie im Dokument Erläuterungen zu Durchfluss-Diagrammen im TESCOM-Katalog oder unter [www.tescom.com](http://www.tescom.com).



**Druckminderer Serie 44-5000 - Bestellinformation****Reparaturkits, Zubehör und Modifikationen ggf. auf Anfrage.***Beispiel Bestellnummer:***44-50                  6                                  1                                  -                  2                                  4                                  1**

TYP-REIHE	GEHÄUSEMATERIAL	AUSGANGSDRUCK-REGELBEREICH <sup>1)</sup>	EIN- UND AUSGANGSAN-SCHLUSSART	EIN- UND AUSGANGSAN-SCHLUSSGRÖSSE	MAXIMALER EIN-GANGSDRUCK	DURCHFLUSS-KOEFFIZIENT
<b>44-50</b>	<b>1</b> – Messing <b>6</b> – 316 Edelstahl	<b>0</b> – 67 mbar absolut bis 1,0 bar Überdruck <b>1</b> – 67 mbar absolut bis 1,7 bar Überdruck <b>2</b> – 67 mbar absolut bis 3,4 bar Überdruck <b>3</b> – 67 mbar absolut bis 6,9 bar Überdruck	<b>2</b> – NPTF <b>3</b> – MS33649	<b>4</b> – 1/4"	<b>0</b> – 8,3 bar <b>1</b> – 241 bar <b>2</b> – 27,6 bar	$C_v = 0,24$ $C_v = 0,06$ $C_v = 0,15$

**ACHTUNG!** Produkt erst auswählen, einbauen, verwenden oder warten, wenn Sie die *TESCOM Installationshinweise* gelesen und in vollem Umfang verstanden haben.

D44501795XDE2 © 2012 Emerson Process Management Regulator Technologies, Inc. Alle Rechte vorbehalten. 05/2012.

Tescom, Emerson Process Management und Emerson Process Management Design sind Marken eines der Unternehmen der Emerson Process Management Gruppe. Alle anderen Marken sind Eigentum der jeweiligen Inhaber.