

Beschreibung

ER3000 KIT I ODER KIT II ZUR DRUCKMINDERUNG

Entwickelt, um die Inbetriebnahme Ihres Druckminderungssystems zu vereinfachen. Einfach aufzubauen und zu konfigurieren. Spart Geld und Einrichtungszeit.

Kit I (nicht montiert) enthält:

- ER3000SI-1
- Druckminderer: Flow booster, DK dome gesteuert, DK pneumatisch gesteuert, 44-52V dome gesteuert oder 26-2000 dome gesteuert
- 4-20 mA Druckmessumwandler
- ER-Versorgungsregler (optional)
- Alle Anschlüsse und Armaturen
- ER-Anschlusskasten (optional), Ausführungen für 24 V DC oder 100-230 V AC lieferbar
- Dokumentationspaket mit
 - Bedienungsanleitung
 - Reglerzeichnung und Schaltplan

Kit II (montiert auf Platte oder im Gehäuse) enthält:

Alle Bauteile aus Kit I, komplett montiert und professionell verrohrt.



Spezifikationen

Andere Materialien oder Modifikationen auf Anfrage.

TECHNISCHE DATEN FÜR DRUCKREGLER

Siehe Bestellinformation

TECHNISCHE DATEN FÜR ER3000

Druckbelastungen gemäß Kriterien der ANSI/ASME-Norm B31.3

Stromversorgung

24 V Gleichstrom, 180 mA Nennwert, 340 mA maximal

ER-Versorgungsdruck

7,6 bar, max. 8,3 bar

Saubere, trockene Luft oder Stickstoff (40-µm-Filter empfohlen)

Istwertsignal

Analog: 4-20 mA

0,25 % oder 0,1 % Genauigkeit

Sollwert-Signal

Analog: 4-20 mA oder 1-5 V Gleichstrom

Serielle Schnittstelle: RS485

Kommunikationsprotokoll

RS485

USB-zu-RS485 und RS232-zu-RS485-Konverter lieferbar

Windows® ist ein eingetragenes Warenzeichen der Fa. Microsoft Corp.
Viton®, Kalrez® und Vespel® sind eingetragene Warenzeichen der Firma E.I. du Pont de Nemours and Company.

Anwendungen

Pneumatische Druckregelung für:

- Komponententests und -entwicklungen
- Kalibrierung und Prüfung von Drucksensoren
- Superplastisches Metallumformen
- Beschichtungsanwendungen
- Kalibrierung von Durchflussmessern
- Katheter-/Berstscheibenprüfung
- Prüfstände

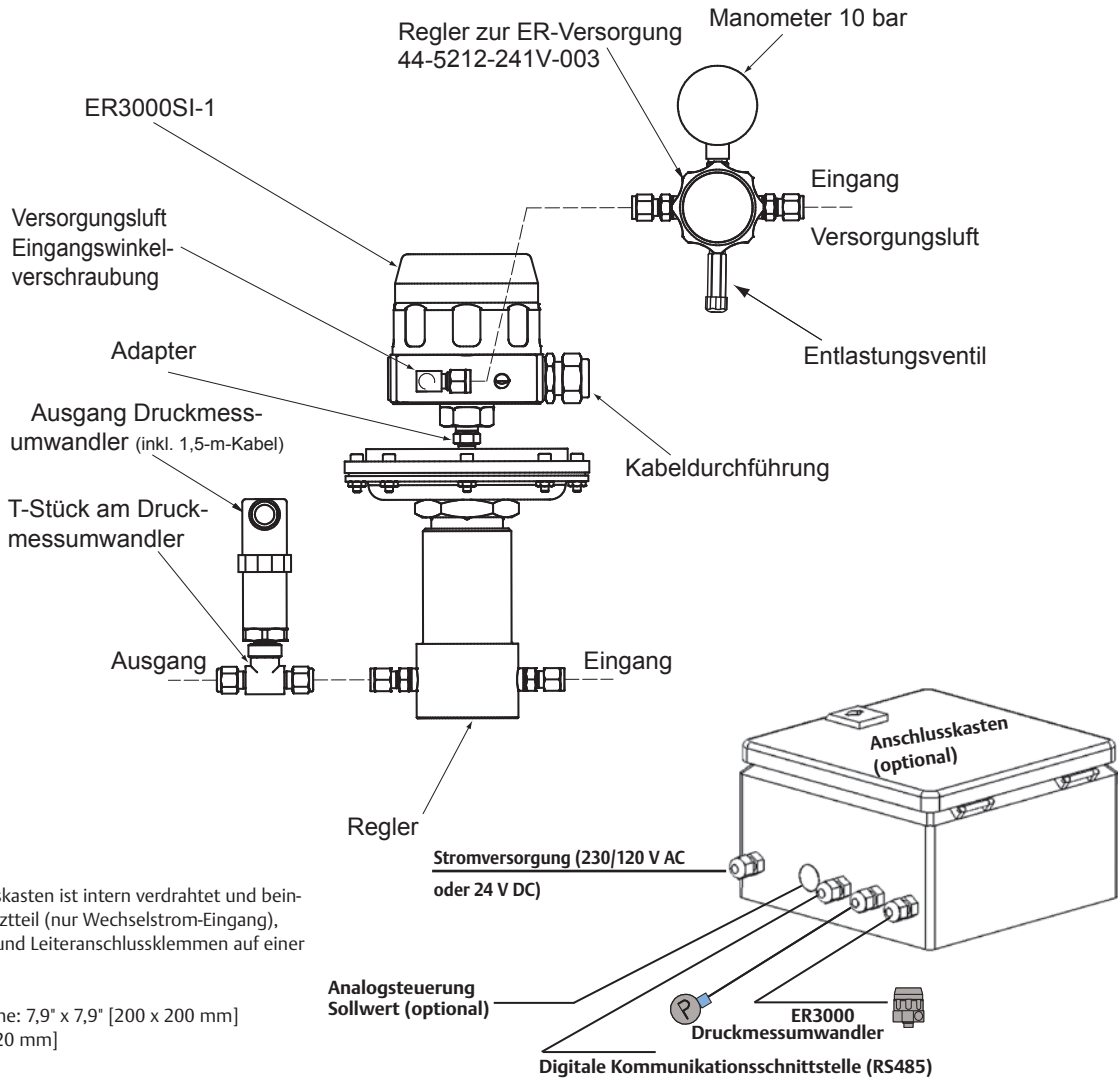
Produktmerkmale und -vorteile

- Alle benötigten Komponenten in einem Montagesatz
- Geschlossene Regelschleife sichert hohe Druckgenauigkeit
- Inkl. Windows®-Software für Einstellung und Datenerfassung
- Rücksteuerbare Regler für eine verbesserte Druckregelung bei Erhöhung oder Verringerung des Drucks
- Gekapselte Entlüftung für Serien 26-2000 und DK - ideal für die Anwendung mit Flüssigkeiten
- Entlüftungsregler mit Manometer und Abblaseventil zur ER-Versorgung
- Voreingestellte ER3000 PID-Parameter zur schnelleren Inbetriebnahme
- Anschlusskasten vereinfacht die Elektroinstallation

Serie ER3P, Kit zur Druckminderung

Maße siehe Datenblätter der einzelnen Komponenten

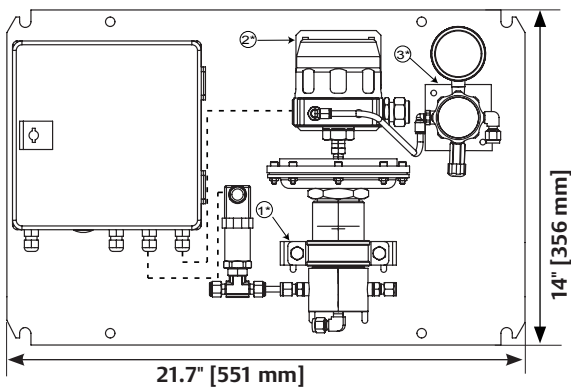
SERIE ER3P-P, KIT I – NICHT MONTIERT



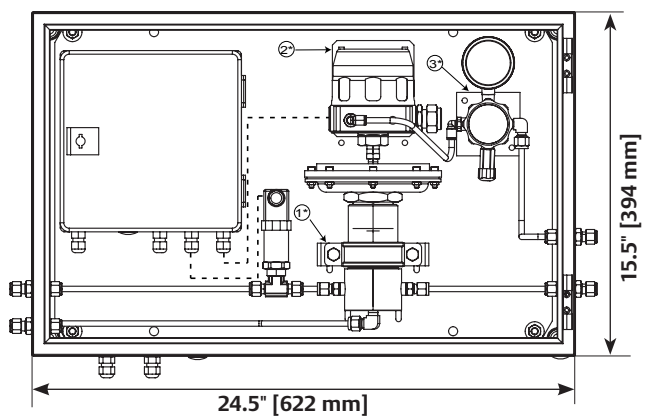
Der Anschlusskasten ist intern verdrahtet und beinhaltet ein Netzteil (nur Wechselstrom-Eingang), Sicherungen und Leiteranschlussklemmen auf einer DIN-Schiene.

Anschlussfläche: 7,9" x 7,9" [200 x 200 mm]
 Höhe: 4,7" [120 mm]

SERIE ER3P-L, KIT II – MONTIERT AUF PLATTE



SERIE ER3P-E, KIT II – MONTIERT IM GEHÄUSE



*Montagesätze siehe Tabelle "Optionale Montagesätze (nicht montierte Teile)"

Alle Maße sind Kontroll- und Nennmaße
 Metrische Angaben [Millimeter] in Klammern

Serie ER3P, Kit zur Druckminderung - Bestellinformation

Bei Verwendung des ER3000-Kits ohne den optional erhältlichen Druckmessumwandler können Sie die Ausgangsdruck-Regelbereiche der Regler den jeweiligen Datenblättern entnehmen.

Reparaturkits, Zubehör und Modifikationen ggf. auf Anfrage.

Flow Booster Kits

Beispiel Bestellnummer:



ER3P-	P	Z	A	B D	A	2	1	D 2
TYP-REIHE	AUFBAU	GEHÄUSE-MATERIAL	REGLERSERIE	DICHTUNGSMATERIAL	KLEMMRINGVER-SCHRAUBUNGEN	GENAUIGKEIT DRUCK-MESSUMWANDLER	ER-VERSOR-GUNGSREGLER	ANSCHLUSS-KASTEN
ER3P-	P – Nicht montiert L – Teile auf Platte montiert E – Teile im Gehäuse montiert	Z – Zink	A – Durchflussverstärker Druckbereich Druckmessumwandler: 0-6 bar Eingangsdruck: 20,7 bar, C _v = 1,5 B – Durchflussverstärker Druckbereich Druckmessumwandler: 0-6 bar Eingangsdruck: 20,7 bar C _v = 2,2	Ventilsitz B – Buna-N O-Ring D – Buna-N	A – Ø 6 mm* B – Ø 8 mm* C – Ø 10 mm D – Ø 12 mm E – 1/4** F – 3/8* G – 1/2*	1 – 0,1 % 2 – 0,25 % 9 – Keine	0 – Ohne 1 – Inbegriffen	Versorgungsspannung 0 – Ohne A – Wechselstromeingang** (100-230 V) D – Gleichstromeingang** (24 V) Konverter-Typ 2 – RS232-zu-RS485 U – USB-zu-RS485 0 – Ohne
*Nur bei Durchflussverstärker A **Kunde muss für Stromversorgung des Verteilerkastens sorgen.								

Kits Serie DK

Beispiel Bestellnummer:



ER3P-	P	6	C	0 Z	A	2	1	D 2
TYP-REIHE	AUFBAU	GEHÄUSE-MATERIAL	REGLERSERIE	DICHTUNGSMATERIAL	KLEMMRINGVER-SCHRAUBUNGEN	GENAUIGKEIT DRUCK-MESSUMWANDLER	ER-VERSOR-GUNGSREGLER	ANSCHLUSS-KASTEN
ER3P-	P – Nicht montiert L – Teile auf Platte montiert E – Teile im Gehäuse montiert	1 – Messing 6 – Edelstahl	C – DK domgesteuert Druckbereich Druckmessumwandler: 0-6 bar Eingangsdruck: 69,0 bar C _v = 0,35 D – DK pneumatisch gesteuert, Druckbereich Druckmessumwandler: 0-40 bar Eingangsdruck: 69,0 bar C _v = 0,35	Ventilsitz 0 – CTFE 8 – PEEK O-Ring D – Buna-N T – Viton® Z – Ethylen-Propylen	A – Ø 6 mm B – Ø 8 mm C – Ø 10 mm D – Ø 12 mm E – 1/4* F – 3/8* G – 1/2*	1 – 0,1 % 2 – 0,25 % 9 – Keine	0 – Ohne 1 – Inbegriffen	Versorgungsspannung 0 – Ohne A – Wechselstromeingang* (100-230 V) D – Gleichstromeingang* (24 V) Konverter-Typ 2 – RS232-zu-RS485 U – USB-zu-RS485 0 – Ohne
* Kunde muss für Stromversorgung des Verteilerkastens sorgen.								

Kits Serie 44-5200

Beispiel Bestellnummer:



ER3P-	P	6	E	7 T	A	2	1	D 2
TYP-REIHE	AUFBAU	GEHÄUSE-MATERIAL	REGLERSERIE	DICHTUNGSMATERIAL	KLEMMRINGVER-SCHRAUBUNGEN	GENAUIGKEIT DRUCK-MESSUMWANDLER	ER-VERSOR-GUNGSREGLER	ANSCHLUSS-KASTEN
ER3P-	P – Nicht montiert L – Teile auf Platte montiert E – Teile im Gehäuse montiert	1 – Messing 6 – Edelstahl	E – 44-52V pneumatisch gesteuert, Druckbereich Druckmessumwandler: 0-40 bar Eingangsdruck: 240 bar C _v = 0,15	Ventilsitz 7 – Vespel® O-Ring T – Viton®	A – Ø 6 mm B – Ø 8 mm E – 1/4*	1 – 0,1 % 2 – 0,25 % 9 – Keine	0 – Ohne 1 – Inbegriffen	Versorgungsspannung 0 – Ohne A – Wechselstromeingang* (100-230 V) D – Gleichstromeingang* (24 V) Konverter-Typ 2 – RS232-zu-RS485 U – USB-zu-RS485 0 – Ohne
* Kunde muss für Stromversorgung des Verteilerkastens sorgen.								

Serie ER3P, Kit zur Druckminderung - Bestellinformation

Bei Verwendung des ER3000-Kits ohne den optional erhältlichen Druckmessumwandler können Sie die Ausgangsdruck-Regelbereiche der Regler den jeweiligen Datenblättern entnehmen.

Reparaturkits, Zubehör und Modifikationen ggf. auf Anfrage.

Kits Serie 26-2000

Beispiel Bestellnummer:



ER3P-	P	6	F	7 T	A	2	1	D 2
TYP-REIHE	AUFBAU	GEHÄUSE-MATERIAL	REGLERSERIE	DICHTUNGSMATERIAL	KLEMMRINGVER-SCHRAUBUNGEN	GENAUIGKEIT DRUCK-MESSUMWANDLER	ER-VERSOR-GUNGSREGLER	ANSCHLUSS-KASTEN
ER3P-	P – Nicht montiert L – Teile auf Platte montiert E – Teile im Gehäuse montiert	1 – Messing 6 – Edelstahl	F – 26-2000 pneumatisch gesteuert, Druckbereich Druckmessumwandler: 0-100 bar Eingangsdruk: 690 bar* (Edelstahl) 414 bar (Messing) Cv = 0,06 G – 26-2000 pneumatisch gesteuert, Druckbereich Druckmessumwandler: 0-160 bar Eingangsdruk: 690 bar* (Edelstahl) 414 bar (Messing) Cv = 0,06 H – 26-2000 pneumatisch gesteuert, Druckbereich Druckmessumwandler: 0-400 bar Eingangsdruk: 690 bar* (Edelstahl) 414 bar (Messing) Cv = 0,06 J – 26-2000 pneumatisch gesteuert, Druckbereich Druckmessumwandler: 0-690 bar Eingangsdruk: 690 bar* (Edelstahl) 414 bar (Messing) Cv = 0,06	Ventilsitz 7 – Vespel® 8 – PEEK O-Ring D – Buna-N T – Viton® U – Urethan V – Kalrez® Z – Ethylen-Propylen	A – Ø 6 mm B – Ø 8 mm C – Ø 10 mm D – Ø 12 mm E – 1/4" F – 3/8" G – 1/2"	1 – 0,1 % 2 – 0,25 % 9 – Keine	0 – Ohne 1 – Inbegriffen	Versorgungsspannung 0 – Ohne A – Wechselstromeingang** (100-230 V) D – Gleichstromeingang** (24 V) Konverter-Typ 2 – RS232-zu-RS485 U – USB-zu-RS485 0 – Ohne
				<p>*Montierte Ausführungen nur für Klemmringverschraubungen mit Ø 6 mm (Code A) und 1/4" (Code E) und Rohre für Drücke bis 552 bar</p> <p>**Kunde muss für Stromversorgung des Verteilerkastens sorgen.</p> <p>Ausführungen mit Klemmverschraubungen von Ø 6 mm und 1/4"-Anschlüssen und Rohren für höhere Drücke gegen Aufpreis erhältlich.</p>				

IDENTIFIKATIONS-NUMMER	BESTELLNUMMER	OPTIONALE MONTAGESÄTZE (NICHT MONTIERTE TEILE)
1	D54177	Halteklammer und Metallwaren für ER-Versorgungsregler
2	D54178	Halteklammer und Metallwaren für ER3000
3	D54179	Halteklammer und Metallwaren für Durchflussverstärker sowie Prozessregler der Serien 26-2000 und 44-5200



ACHTUNG! Produkt erst auswählen, einbauen, verwenden oder warten, wenn Sie die TESCOM Installationshinweise gelesen und in vollem Umfang verstanden haben.

DER3P10143XDE2 © 2012 Emerson Process Management Regulator Technologies, Inc. Alle Rechte vorbehalten. 05/2012.
Tescom, Emerson Process Management und Emerson Process Management Design sind Marken eines der Unternehmen der Emerson Process Management Gruppe. Alle anderen Marken sind Eigentum der jeweiligen Inhaber.