

# Serie ER3B, Kit I oder Kit II zur Vordruckregelung

## Elektropneumatische Regler/Antriebe

DER3B10142XDE2

### Beschreibung

#### ER3000 KIT I ODER KIT II VORDRUCKREGELUNG

Entwickelt, um die Inbetriebnahme Ihres Vordrucksystems zu vereinfachen. Einfach aufzubauen und zu konfigurieren. Spart Geld und Einrichtungszeit.

##### Kit I (nicht montiert) enthält:

- ER3000SI -1
- Vordruckregler 54-2100, Dome gesteuert, oder 26-1700, Dome gesteuert
- 4-20 mA Druckmessumwandler
- ER-Versorgungsregler (optional)
- Alle Anschlüsse und Armaturen
- ER-Anschluss (optional), Ausführungen für 24 V DC oder 100 - 230 V AC lieferbar
- Dokumentationspaket mit
  - Bedienungsanleitung
  - Reglerzeichnung und Schaltplan

##### Kit II (montiert auf Platte oder im Gehäuse) enthält:

Alle Bauteile aus Kit I, komplett montiert und professionell verrohrt.



### Anwendungen

Pneumatische Druckregelung für:

- Komponententests und -entwicklungen
- Druckregelungen für Pumpen
- Berst- und Druckprüfungen
- Druckregelungen an Reaktorbehältern

### Produktmerkmale und -vorteile

- Alle benötigten Komponenten in einem Montagesatz
- Geschlossene Regelschleife sichert hohe Druckgenauigkeit
- Windows® -Software für Einrichtung, Einstellung und Datenerfassung
- Entlüftungsregler mit Manometer und Abblaseventil zur ER-Versorgung
- Voreingestellte ER3000 PID-Parameter zur schnelleren Inbetriebnahme
- Verteilerkasten vereinfacht Anschlüsse

### Spezifikationen

Weitere Materialien oder Modifikationen auf Anfrage.

#### TECHNISCHE DATEN FÜR DRUCKREGLER

Siehe Bestellinformation

#### TECHNISCHE DATEN FÜR ER3000

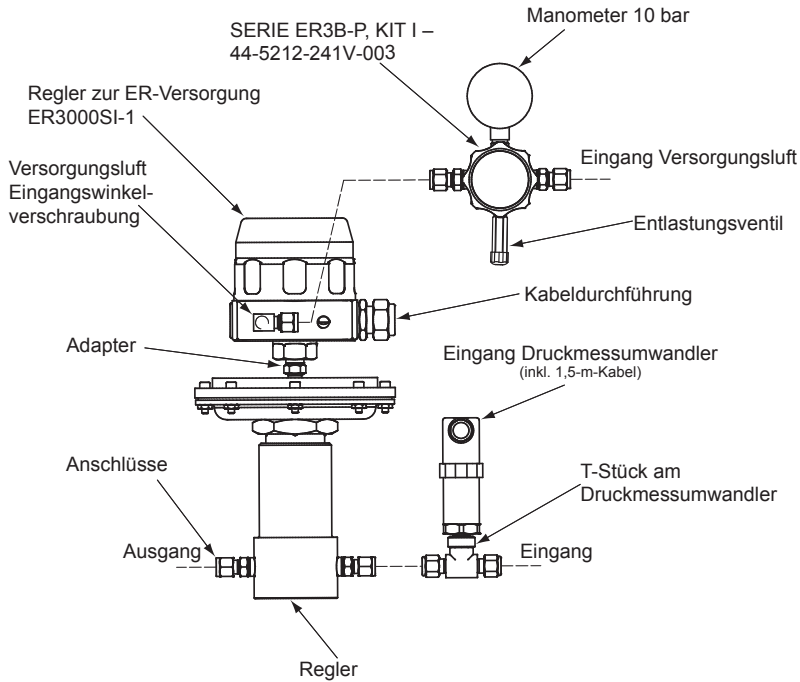
Druckbelastungen gemäß Kriterien der ANSI-/ASME-Norm B31.3

|  |
|--|
| <b>Stromversorgung</b><br>24 V DC, 180 mA Nennwert, 340 mA maximal   |
| <b>ER-Versorgungsdruck</b><br>7,6 bar, max. 8,3 bar<br>Saubere, trockene Luft oder Stickstoff (40-µm-Filter empfohlen) |
| <b>Istwertsignal</b><br><b>Analog:</b> 4-20 mA<br>0,25 % oder 0,1 % Genauigkeit  |
| <b>Sollwert-Signal</b><br><b>Analog:</b> 4-20 mA oder 1-5 V DC<br><b>Serielle Schnittstelle:</b> RS485                 |
| <b>Kommunikationsprotokoll</b><br>RS485<br>USB-zu-RS485 und RS232-zu-RS485-Konverter lieferbar                         |

Windows® ist ein eingetragenes Warenzeichen der Fa. Microsoft Corp.  
Teflon®, Viton-A®, Kalrez® und Vespel® sind eingetragene Warenzeichen der Firma E.I. du Pont de Nemours and Company.

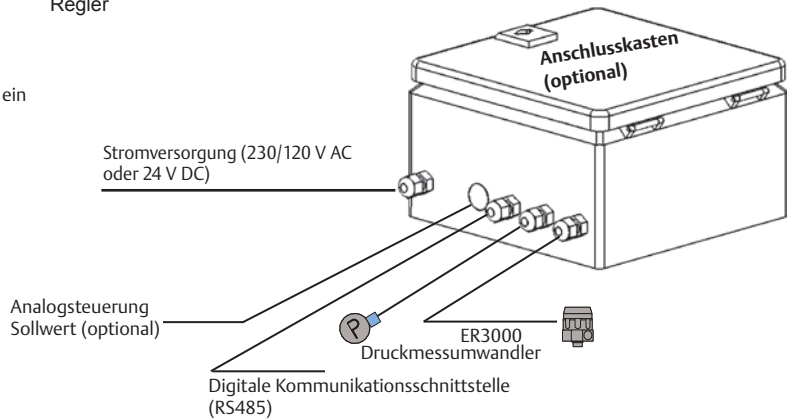
Serie ER3B, Kit zur Vordruckregelung

SERIE ER3B-P, KIT I – NICHT MONTIERT

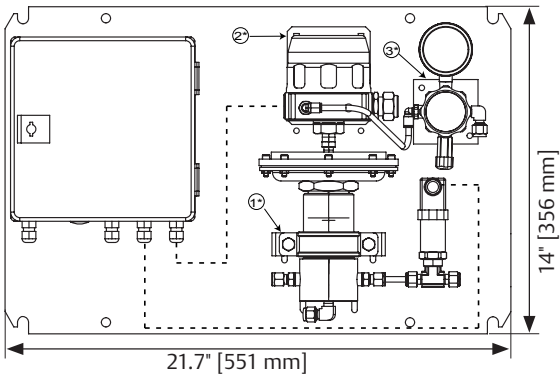


Der Anschlusskasten ist intern verdrahtet und beinhaltet ein Netzteil (nur Wechselstrom-Eingang), Sicherungen und Leiteranschlussklemmen auf einer DIN-Schiene.

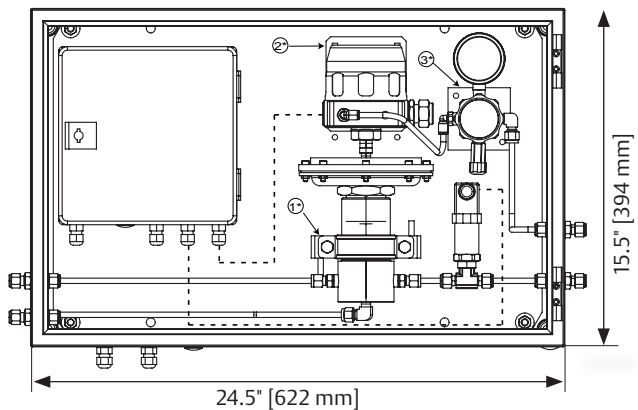
Anschlussfläche: 200 x 200 mm  
Höhe: 120 mm



SERIE ER3B-L, KIT II – MONTIERT AUF PLATTE



SERIE ER3B-E, KIT II – MONTIERT IM GEHÄUSE



\* Montagesätze siehe Tabelle "Optionale Montagesätze (nicht montierte Teile)"

Alle Maße sind Kontroll- und Nennmaße  
Metrische Angaben [Millimeter] in Klammern

## Serie ER3B Kit - Bestellinformation

Reparaturkits, Zubehör und Modifikationen ggf. auf Anfrage.

### Kits Serie 54-2100



Beispiel Bestellnummer:

| ER3B-   | P   | 6                | A   | 7 D   | A   | 2   | 1   | D 2  |
|---|---|------------------|---|---|---|---|---|--|
| TYP-REIHE   | AUFBAU  | GEHÄUSE-MATERIAL | REGLERSERIE DRUCK   | DICHTUNGSMATERIAL   | KLEMMRINGVER-SCHRAUBUNGEN   | GENAUIGKEIT DRUCK-MESSUMWANDLER                           | ER-VERSOR-GUNGSREGLER                     | ANSCHLUSS-KASTEN   |
| ER3B-   | <b>P</b> – Nicht montiert<br><b>L</b> – Teile auf Platte montiert<br><b>E</b> – Teile im Gehäuse montiert | 6 – Edelstahl    | <b>A</b> – 54-2100 pneumatisch Druckbereich Druckmessumwandler: 0-100 bar, $C_V = 0,08$<br><b>B</b> – 54-2100 pneumatisch Druckbereich Druckmessumwandler: 0-160 bar, $C_V = 0,08$<br><b>C</b> – 54-2100 pneumatisch Druckbereich Druckmessumwandler: 0-400 bar, $C_V = 0,08$<br><b>D</b> – 54-2100 pneumatisch Druckbereich Druckmessumwandler: 0-690 bar*, $C_V = 0,08$ | <b>Ventilsitz</b><br><b>6</b> – Edelstahl<br><b>O-Ring</b><br><b>D</b> – Buna-N<br><b>T</b> – Viton®<br><b>U</b> – Urethan<br><b>V</b> – Kalrez®<br><b>Z</b> – Ethylen-Propylen | <b>A</b> – Ø 6 mm<br><b>B</b> – Ø 8 mm<br><b>C</b> – Ø 10 mm<br><b>D</b> – Ø 12 mm<br><b>E</b> – 1/4"<br><b>F</b> – 3/8"<br><b>G</b> – 1/2" | <b>1</b> – 0,1 %<br><b>2</b> – 0,25 %<br><b>9</b> – Keine | <b>0</b> – Ohne<br><b>1</b> – Inbegriffen | <b>Versorgungsspannung</b><br><b>0</b> – Ohne<br><b>A</b> – Wechselstrom-eingang** (100-230 V)<br><b>D</b> – Gleichstrom-eingang** (24 V)<br><b>Konverter-Typ</b><br><b>2</b> – RS232-zu-RS485<br><b>U</b> – USB-zu-RS485<br><b>0</b> – Ohne |
| <p>*Montierte Ausführungen nur für Klemmringverschraubungen mit Ø 6 mm (Code A) und 1/4" (Code E) und Rohre für Drücke bis 552 bar.<br/>                     **Kunde muss für Stromversorgung des Verteilerkastens sorgen.<br/>                     Ausführungen mit Klemmverschraubungen von Ø 6 mm und 1/4"-Anschlüssen und Rohren für höhere Drücke gegen Aufpreis erhältlich.</p> |   |                  |   |   |   |   |   |  |

## Serie ER3B Kit - Bestellinformation

Reparaturkits, Zubehör und Modifikationen ggf. auf Anfrage.

### Kits Serie 26-1700



Beispiel Bestellnummer:

ER3B- P 6 F 7 D A 2 1 D 2

| TYP-REIHE   | AUFBAU  | GEHÄUSE-MATERIAL     | REGLERSERIE DRUCK   | DICHTUNGSMATERIAL   | KLEMMRINGVER-SCHRAUBUNGEN   | GENAUIGKEIT DRUCK-MESSUMWANDLER                           | ER-VERSOR-GUNGSREGLER                     | ANSCHLUSSKASTEN  |
|---|---|----------------------|---|---|---|---|---|--|
| ER3B-   | <b>P</b> – Nicht montiert<br><b>L</b> – Teile auf Platte montiert<br><b>E</b> – Teile im Gehäuse montiert | <b>6</b> – Edelstahl | <b>F</b> – 26-1700 pneumatisch Druckbereich<br>Druckmessumwandler: 0-100 bar*, C <sub>v</sub> = 0,14<br><b>B</b> – 26-1700 pneumatisch Druckbereich<br>Druckmessumwandler: 0-160 bar, C <sub>v</sub> = 0,1<br><b>C</b> – 26-1700 pneumatisch Druckbereich<br>Druckmessumwandler: 0-400 bar, C <sub>v</sub> = 0,1<br><b>D</b> – 26-1700 pneumatisch Druckbereich<br>Druckmessumwandler: 0-690 bar*, C <sub>v</sub> = 0,1 | <b>Ventilsitz</b><br><b>3</b> – Teflon®<br><b>7</b> – Vespel®<br><br><b>O-Ring</b><br><b>D</b> – Buna-N<br><b>T</b> – Viton®<br><br><b>Ventilsitz</b><br><b>0</b> – CTFE<br><b>7</b> – Vespel®<br><br><b>O-Ring</b><br><b>D</b> – Buna-N<br><b>T</b> – Viton® | <b>A</b> – Ø 6 mm<br><b>B</b> – Ø 8 mm<br><b>C</b> – Ø 10 mm<br><b>D</b> – Ø 12 mm<br><b>E</b> – 1/4"<br><b>F</b> – 3/8"<br><b>G</b> – 1/2" | <b>1</b> – 0,1 %<br><b>2</b> – 0,25 %<br><b>9</b> – Keine | <b>0</b> – Ohne<br><b>1</b> – Inbegriffen | <b>Versorgungsspannung</b><br><b>0</b> – Ohne<br><b>A</b> – Wechselstrom-eingang** (100-230 V)<br><b>D</b> – Gleichstrom-eingang** (24 V)<br><br><b>Konverter-Typ</b><br><b>2</b> – RS232-zu-RS485<br><b>U</b> – USB-zu-RS485<br><b>0</b> – Ohne |
| <p>*Montierte Ausführungen nur für Klemmringverschraubungen mit Ø 6 mm (Code A) und 1/4" (Code E) und Rohre für Drücke bis 552 bar.<br/>                     **Kunde muss für Stromversorgung des Verteilerkastens sorgen.<br/>                     Ausführungen mit Klemmverschraubungen von Ø 6 mm und 1/4"-Anschlüssen und Rohren für höhere Drücke gegen Aufpreis erhältlich.</p> |   |                      |   |   |   |   |   |  |

| IDENTIFIKATIONS-NUMMER | BESTELL-NUMMER | OPTIONALE MONTAGESÄTZE (NICHT MONTIERTE TEILE)                                |
|------------------------|----------------|---|
| 1                      | D54177         | Halteklammer und Metallwaren für ER-Versorgungsregler                         |
| 2                      | D54178         | Halteklammer und Metallwaren für ER3000                                       |
| 3                      | D54179         | Halteklammer und Metallwaren für Prozessregler der Serien 26-1700 und 54-2100 |



**ACHTUNG!** Produkt erst auswählen, einbauen, verwenden oder warten, wenn Sie die TESCOM Installationshinweise gelesen und in vollem Umfang verstanden haben.

DER3B10142XDE2 © 2012 Emerson Process Management Regulator Technologies, Inc. Alle Rechte vorbehalten. 05/2012.  
 Tescom, Emerson Process Management und Emerson Process Management Design sind Marken eines der Unternehmen der Emerson Process Management Gruppe. Alle anderen Marken sind Eigentum der jeweiligen Inhaber.