

# Serie 44-1500

## Druckminderer

D44151937XDE2

### Spezifikationen

Andere Materialien oder Modifikationen auf Anfrage.

#### TECHNISCHE DATEN

Druckbelastungen gemäß Kriterien der ANSI-/ASME-Norm B31.3

**Maximaler Eingangsdruck**

414 bar

**Ausgangsdruck Regelbereich**

**Federbelastet:** 0-14, 0-28 bar

**Pneumatische Übersetzung/Dome Steuerung:** 0-41 bar

**Prüfdruck**

150 % des maximalen Nenndrucks

**Dichtigkeit intern & extern**

Blasendicht

**Betriebstemperatur**

-26 °C bis +74 °C

**Durchflusskoeffizient**

$C_v = 0,3$

**Maximales Drehmoment**

2,8 Nm

**Vordruckabhängigkeit**

0,007 bar Hinterdruckanstieg je 6,9 bar Vordruckabfall



Die TESCO-Serie 44-1500 bietet Druckminderer für hohe Durchflüsse und Ausgangsdrücke bis 41 bar. Der großflächige Kolbensensor ermöglicht eine präzise Druckregelung. Die Lebensdauer bei Anwendungen im Schwerlastbetrieb ist deutlich erhöht gegenüber einer Membransensorik. Mit gekapselter Sekundärentlüftung für flüssige und gasförmige Medien sowie zwei unterschiedlichen Ausgangsdruckbereichen verfügbar. Optional in pneumatisch oder Dome gesteuerten Ausführung für den ferngesteuerten Betrieb oder zur automatisierten Verwendung mit dem elektropneumatischen Regler ER3000 von TESCO erhältlich.

#### MEDIENBERÜHRTE TEILE

**Gehäuse**

316 Edelstahl oder Messing

**40-Mikron-Filter**

Bronze

**Hauptventilsitz**

Vespel® SP21

**Entlüftungsventilsitz**

Vespel® SP21

**O-Ring**

Buna-N, Viton®, Kalrez®, E.-P.

**Stützringe**

Teflon®

**Restliche Teile**

Edelstahl, Serie 300, Messing, Monel

#### SONSTIGES

**Reinigung**

Gemäß CGA 4.1 und ASTM G93

**Gewicht**

2,2 kg

*Teflon®, Viton®, Vespel®, und Kalrez® sind eingetragene Warenzeichen der Firma E.I. du Pont de Nemours and Company.*

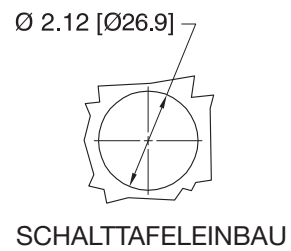
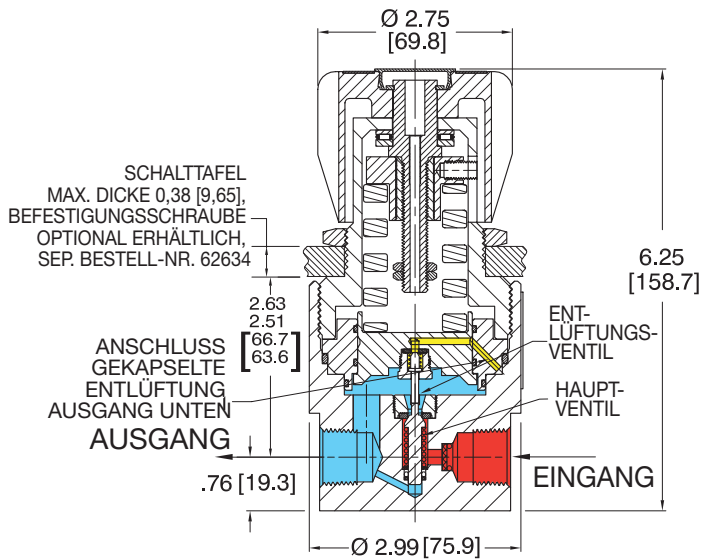
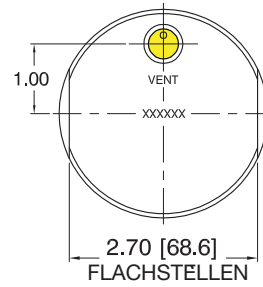
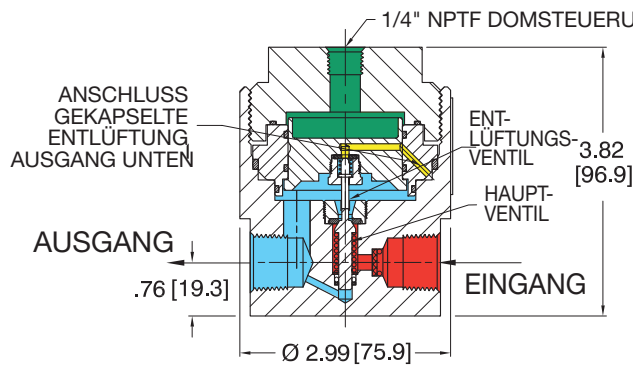
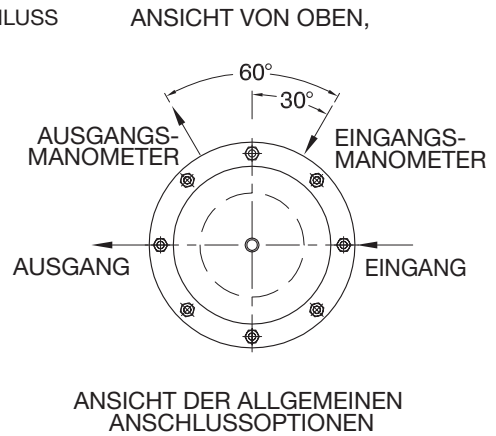
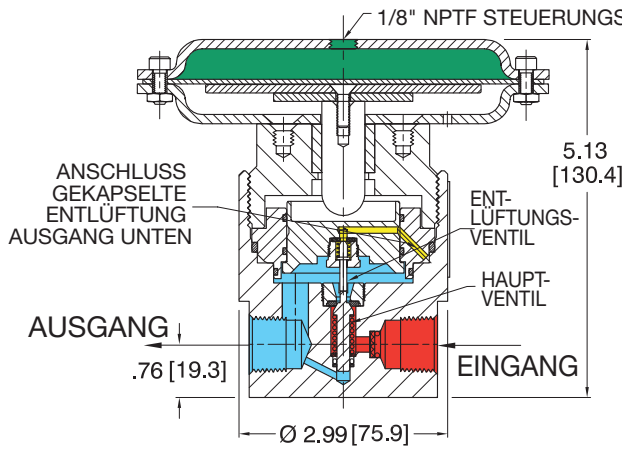
### Anwendungen

- Hydraulische Prüfstände
- Pneumatische Prüfstände

### Produktmerkmale und -vorteile

- Für gasförmige und flüssige Medien
- Standardmäßig mit gekapselter Sekundärentlüftung
- Vordruckausgeglichenes Ventil garantiert stabilen Hinterdruck bei Vordruckänderungen
- Max. Eingangsdruck: 414 bar
- Geringer Druckabfall bei steigendem Durchfluss
- Großflächiger Sensor für präzise Druckregelungen
- Für hohe Durchflüsse und niedrige / mittlere Ausgangsdrücke
- Kompatibel zum elektropneumatischen PID-Regler ER3000 von TESCO

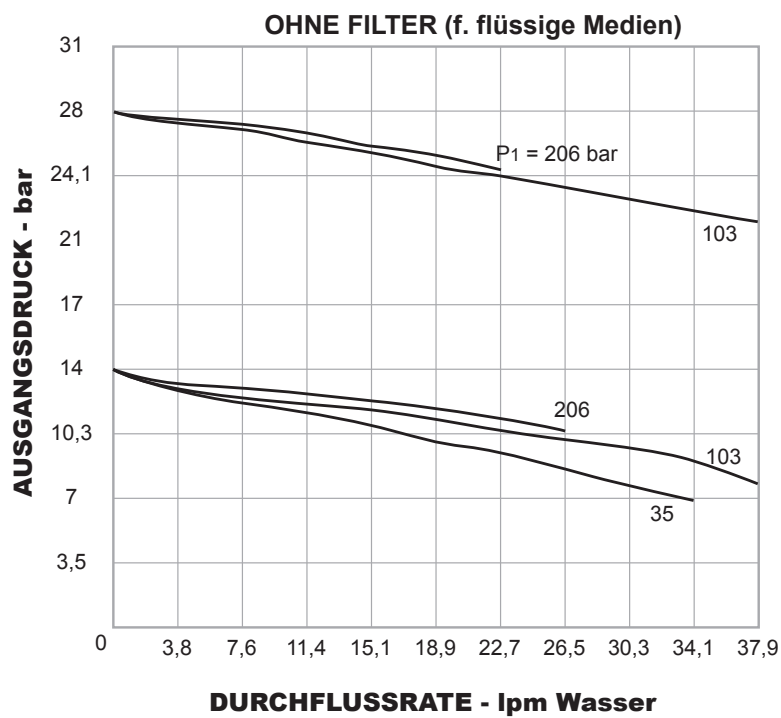
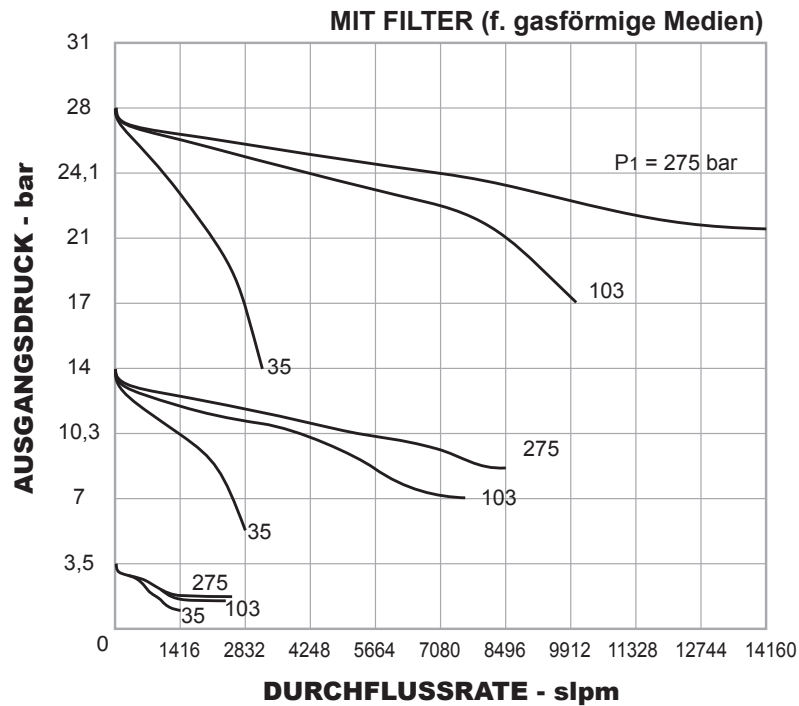
Druckminderer Serie 44-1500



Alle Maße sind Nennmaße  
Metrische Angaben [Millimeter] in Klammern

## Druckminderer Serie 44-1500 - Durchflusskurven

Weitere Informationen zu Durchflusskurven erhalten Sie im Dokument Erläuterungen zu Durchfluss-Diagrammen im TESCOM-Katalog oder unter [www.tescom.com](http://www.tescom.com).




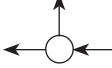
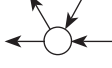
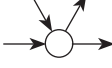
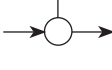
## Druckminderer Serie 44-1500 - Bestellinformation

Reparaturkits, Zubehör und Modifikationen ggf. auf Anfrage.

Beispiel Bestellnummer:

44-15      1                      4                      D                      2                      8      S      2                      7                      2

A - Pneumatische Übersetzung  
D - Dome Steuerung  
S - Federbelastet

TYP-REIHE	GEHÄUSE-MATERIAL	MEDIEN-BERÜHRTE MATERIALIEN	AUSGANGS-DRUCK	DICHTUNGSWERKSTOFFE			EIN- UND AUSGANGS-ANSCHLUSS	ENTLÜFTUNGS-ANSCHLUSS	EIN- UND AUSGANGS-ANSCHLUSS-GRÖSSE	FILTER-OPTIONEN	MATERIAL HAUPT-VENTIL UND VENTILSITZ	MANO-METER-ANSCHLUSS-OPTIONEN 1/4" NPTF
				O-RING		STÜTZ-RING						
				DYNAMISCH	STATISCH							
44-15	1 - Messing	Messing, Monel, 300 Edelstahl	<b>Nur Federbelastet</b> 2 - 0,7-14 bar 4 - 0,7-28 bar	D - Buna-N T - Viton® V - Kalrez® Z - E.-P.	Buna-N Viton® Kalrez® E.-P.	Teflon® Teflon® Teflon® Teflon®	1 - SAE 1/4" SAE 2 - NPTF 1/4" NPTF 3 - MS33649 1/4" MS33649	6 - 3/8" 8 - 1/2"	2 - MIT Filter* 3 - OHNE Filter	7 - Vespel® SP21 8 - PEEK	0 - keine  1 - Ein Ausgangsmanometer bei 90°  2 - Zwei Manometeranschlüsse bei 90°  3 - Zwei Manometeranschlüsse bei 60° (Eingang links)  4 - Ein Ausgangsmanometer bei 90° (Eingang links) 	
	6 - 316 Edelstahl	Monel, 300 Edelstahl	<b>Nur pneumatische Übersetzung und Dome Steuerung</b> 6 - 0,7-41 bar									

\*Filter bei Flüssigkeiten nicht empfohlen

**ACHTUNG!** Produkt erst auswählen, einbauen, verwenden oder warten, wenn Sie die TESCOM Installationshinweise gelesen und in vollem Umfang verstanden haben.

D44151937XDE2 © 2012 Emerson Process Management Regulator Technologies, Inc. Alle Rechte vorbehalten. 05/2012.  
Tescom, Emerson Process Management und Emerson Process Management Design sind Marken eines der Unternehmen der Emerson Process Management Gruppe. Alle anderen Marken sind Eigentum der jeweiligen Inhaber.

