

### Spezifikationen

Weitere Materialien oder Modifikationen auf Anfrage.

#### TECHNISCHE DATEN

Druckbelastungen gemäß Kriterien der ANSI-/ASME-Norm B31.3

**Maximal zulässiger Druck**

172 bar

**Betriebstemperatur**

-40 °C bis +315 °C

#### MEDIENBERÜHRTE TEILE

**Oberes und unteres Gehäuse**

316 Edelstahl

**Membran**

316 Edelstahl geschweißt

**Restliche Teile**

316 Edelstahl

#### PROZESSANSCHLÜSSE

1/4", 3/8", und 1/2" NPTF

*Hastelloy® ist ein eingetragenes Warenzeichen der Firma Haynes International, Inc.*



**DRUCKMITTLER 42 MW  
MIT DRUCKREGLER DER SERIE SJS**

Der Trennmittler der TESCO-Serie 42MW wird normalerweise gemeinsam mit einem Regler für die Drucküberlagerung von Dichtungssystemen der TESCO-Serie SJS verwendet - siehe dazu Druckregler der Serie SJS. Die Vorrichtung trennt korrosive und unverträgliche Flüssigkeiten vom Regler.

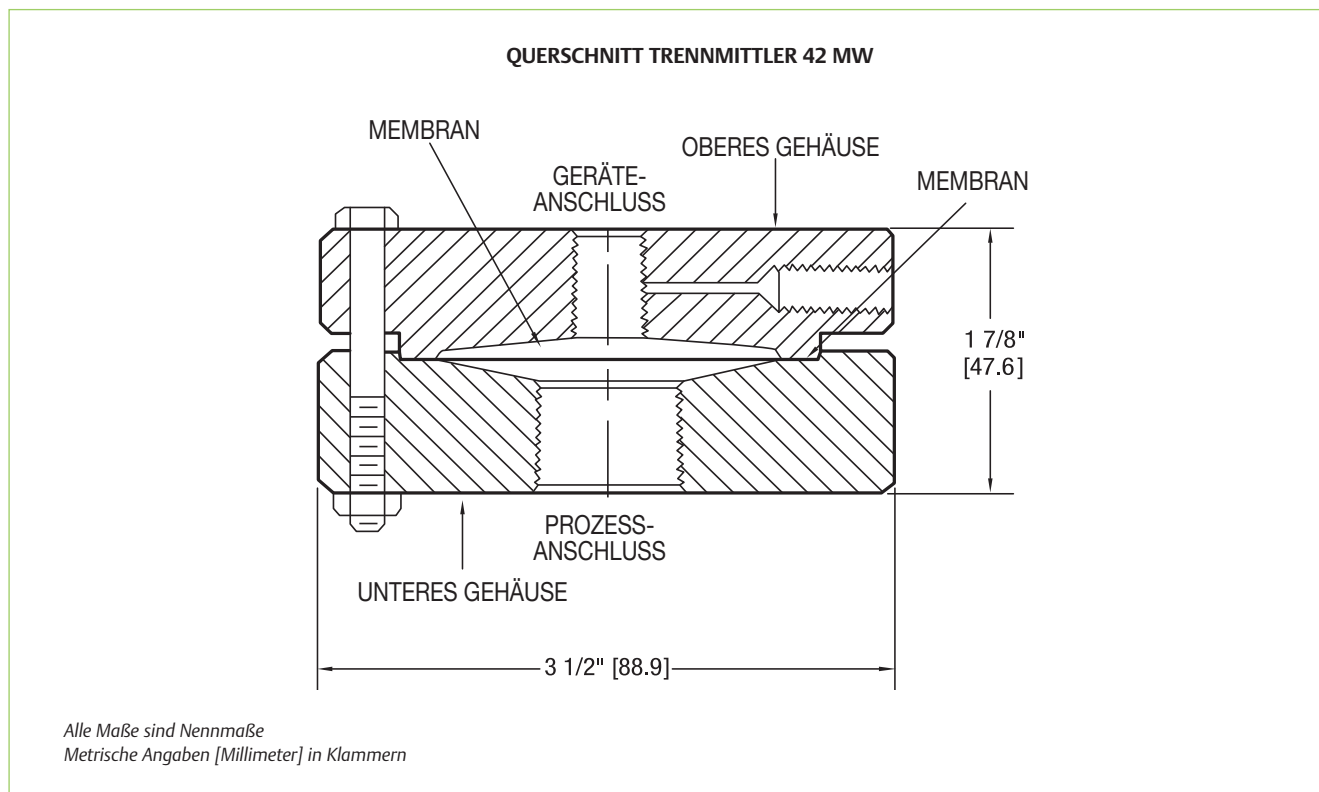
### Anwendung

- Differenzdruckregelung mit zweifacher Gleitringdichtung

### Produktmerkmale und -vorteile

- Für die Anwendung mit dem breiten TESCO-Reglersortiment zur Drucküberlagerung von Dichtungssystemen
- Zur Unterstützung der Druckregelung bei flüchtigen Bestandteilen und/oder dem Einsatz zweifacher Gleitringdichtungen in Kombination mit Reglern für die Drucküberlagerung von Dichtungssystemen
- Ausführung komplett in 316 Edelstahl, Innenteile aus Hastelloy® möglich
- Lieferumfang beinhaltet eine 1,5 Meter lange mit Edelstahl ummantelte Kapillarleitung, gefüllt mit Clearco HT-110 (Kapillarleitung in weiteren Längen erhältlich)

## Druckmittler Serie 42 MW



## Druckmittler Serie 42 MW - Bestellinformation

Reparaturkits, Zubehör und Modifikationen ggf. auf Anfrage.

Beispiel Bestellnummer:

42 MW	6	2	08	00	S
TYPREIHE	MATERIALEN	ANSCHLUSSART	PROZESS-ANSCHLUSSGRÖSSE	LÄNGE KAPILLARLEITUNG	FÜLLUNG
42 MW	5 - Hastelloy® 6 - 316 Edelstahl	2 - NPTF	04 - 1/4" 06 - 3/8" 08 - 1/2"	00 - Direktanschluss 05 - 1,5 Meter 10 - 10 3,0 Meter	S - Clearco HT-110



**WARNING!** Do not attempt to select, install, use or maintain this product until you have read and fully understood the **TESCOM Safety, Installation and Operation Precautions**.

D42MW1909X012 © 2012 Emerson Process Management Regulator Technologies, Inc. All rights reserved. 05/2012.  
Tescom, Emerson Process Management, and the Emerson Process Management design are marks of one of the Emerson Process Management group of companies. All other marks are the property of their respective owners.