

Serie 30

Absperrventile

D30XX0555XDE2

Spezifikationen

Weitere Materialien oder Modifikationen auf Anfrage.

TECHNISCHE DATEN

Druckbelastungen gemäß Kriterien der ANSI-/ASME-Norm B31.3

Maximaler Eingangsdruck

414, 690 bar

Prüfdruck

150 % des maximalen Nenndrucks

Dichtigkeit

Blasendicht

Betriebs- und Medientemperatur

-40 °C bis +74 °C

Durchflusskoeffizient

Siehe Tabelle auf der letzten Seite

Maximales Drehmoment

Siehe Tabelle auf der letzten Seite

MEDIENBERÜHRTE TEILE

Gehäuse

316 Edelstahl

Ventilsitz

30-1100 und 30-1300: Nylatron

30-1200 und 30-1400: CTFE

O-Ring

Buna-N

Stützring

30-1100: CTFE

30-1200: Teflon® mit 15 % Graphit gefüllt

30-1300 und 30-1400: Teflon®

Restliche Teile

316 Edelstahl, 17-4 Edelstahl

SONSTIGES

Reinigung

Gemäß CGA 4.1 und ASTM G93

Gewicht

Siehe Tabelle auf der letzten Seite

Teflon® ist ein eingetragenes Warenzeichen der Firma E.I. du Pont de Nemours and Company.



30-1100



30-1300



30-1200



30-1400

Die Absperrventile der TESCO-Serie 30 eignen sich für Hochdruckanwendungen bis 690 bar sowie hohe Durchflüsse von $C_v = 0,28-20,0$. Die Serie 30 bietet Zwei-Wege-Durchgangs- und -Eckventile mit Weichsitz und eingebautem metallischem Anschlag.

Anwendungen

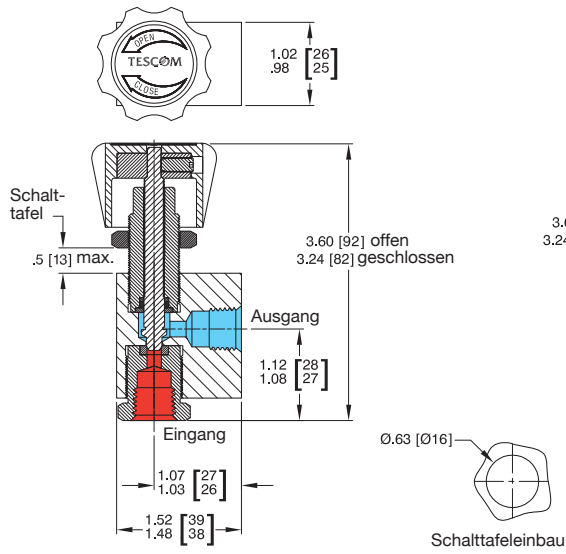
- Schalttafeln für Luftfahrt-Bodengeräte
- Schalttafeln und Ventilblöcke für Instrumente
- F&E-Labore
- Probeentnahmesystem für Gasanalysen

Produktmerkmale und -vorteile

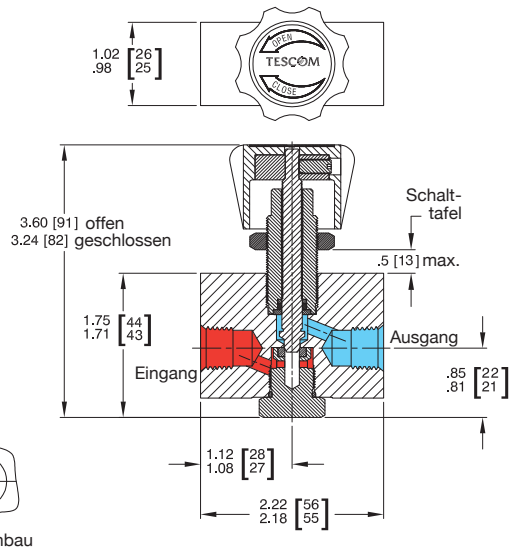
- 414 und 690 bar Eingangsdruck
- $C_v = 0,28$ bis 20,00
- Als Durchgangs- oder Eckventil erhältlich
- 1/4" bis 1-1/2" Anschlüsse verfügbar
- Niedriges Betriebs- und Absperrdrehmoment bei hohen Drücken
- Zwei-Wege-Ventile für Flüssigkeiten oder Gase
- Blasendichtes Schließen dank Weichsitz

Absperrventile Serie 30

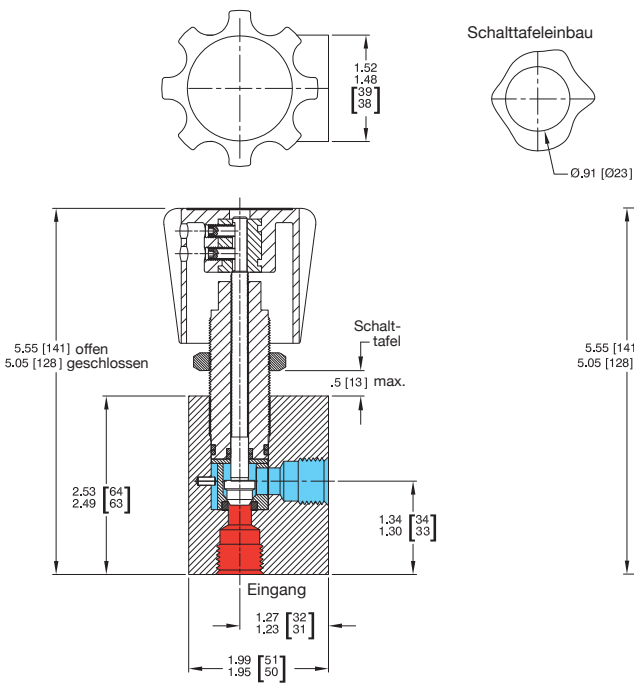
30-1100 ECKVENTIL



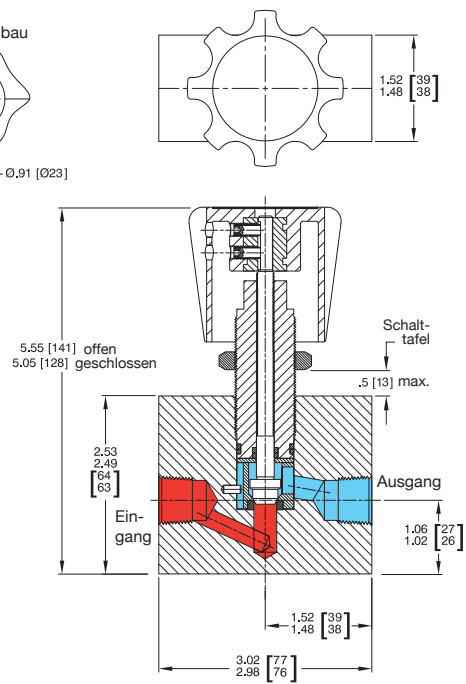
30-1101 DURCHGANGSVENTIL



30-1300 ECKVENTIL



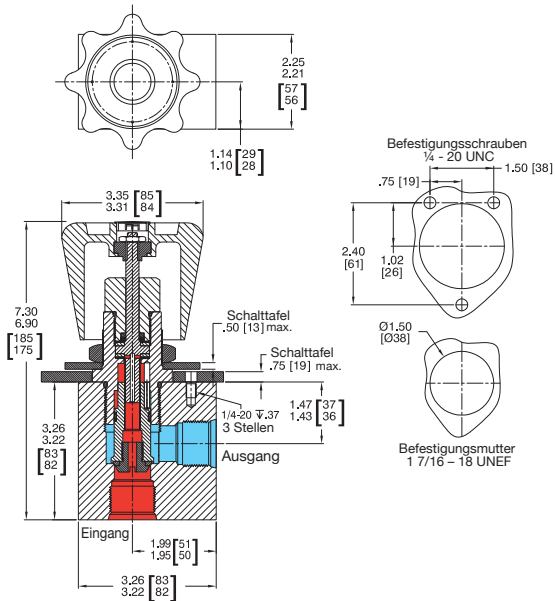
30-1301 DURCHGANGSVENTIL



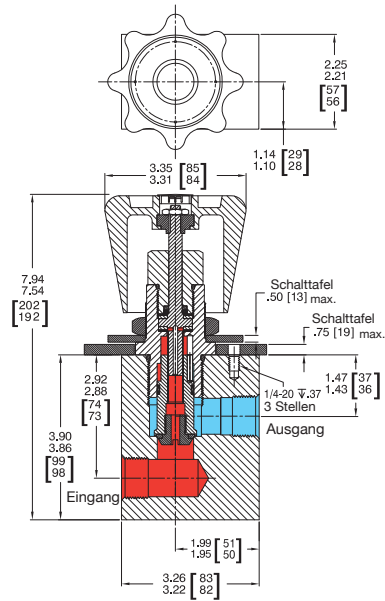
Alle Maße sind Nennmaße
Metrische Angaben [Millimeter] in Klammern

Absperrventile Serie 30

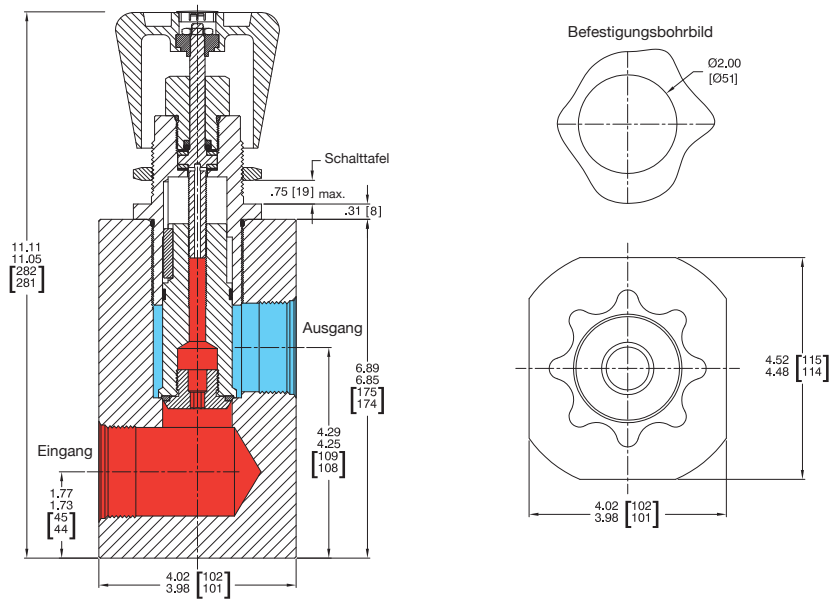
30-1200 ECKVENTIL



30-1201 DURCHGANGSVENTIL



30-1400 DURCHGANGSVENTIL



Alle Maße sind Nennmaße
Metrische Angaben [Millimeter] in Klammern

Absperrventile Serie 30 - Bestellinformation

Reparaturkits, Zubehör und Modifikationen ggf. auf Anfrage.

Beispiel Bestellnummer:

30-11	0	1	-	2	04
TYPREIHE	VENTILSTÖSSELTYP	BAUART		EIN- UND AUSGANGS-ANSCHLUSSART	EIN- UND AUSGANGSANSCHLUSSGRÖSSE
30-11 – 30-1100 690 bar	0 – Absperrventil (Standard) 1 – Dosierventil (nur optional bei 30-1100)	0 – Eckventil ²⁾ 1 – Durchgangsventil		0 – BSP ¹⁾	04 – 1/4" (30-1100)
30-12 – 30-1200 414 bar				1 – SAE ²	06 – 3/8" (30-1100 ³⁾ , 30-1300)
30-13 – 30-1300 690 bar				2 – NPTF ²	08 – 1/2" (30-1300)
30-14 – 30-1400 414 bar				3 – MS33649	12 – 3/4" (30-1200)
				6 – Mitteldruck ¹⁾	16 – 1" (30-1200)
					24 – 1-1/2" (30-1400)

1) Nur verfügbar für 30-1100
2) Nicht verfügbar für 30-1400
3) Nur für Durchgangsventile verfügbar

REIHE	BAUART	C _v	GEWICHT	DREHMOMENT STEUERUNG
30-11X1-XXX 30-11X0-XXX	Durchgangsventil Eckventil	0,28 0,49	0,5 kg 0,3 kg	1,7 Nm 1,7 Nm
30-1301-XXX 30-1300-XXX	Durchgangsventil Eckventil	1,57 2,30	2 kg 1 kg	2,8 Nm 2,8 Nm
30-1201-XXX 30-1200-XXX	Durchgangsventil Eckventil	8,00 10,00	4 kg 3 kg	4,0 Nm 4,0 Nm
30-1400-XXX	Durchgangsventil	20,00	14 kg	4,0 Nm



ACHTUNG! Produkt erst auswählen, einbauen, verwenden oder warten, wenn Sie die **TESCOM Installationshinweise** gelesen und in vollem Umfang verstanden haben.

D30XX0555XDE2 © 2012 Emerson Process Management Regulator Technologies, Inc. Alle Rechte vorbehalten. 05/2012.
Tescom, Emerson Process Management und Emerson Process Management Design sind Marken eines der Unternehmen der Emerson Process Management Gruppe. Alle anderen Marken sind Eigentum der jeweiligen Inhaber.