

# Serie PHE32

## Druckminderer

DPH321978XDE2

### Spezifikationen

Andere Materialien oder Modifikationen auf Anfrage.

#### TECHNISCHE DATEN

Druckbelastungen gemäß Kriterien der ANSI-/ASME-Norm B31.3

**Maximaler Eingangsdruck**

34,5 bar

**Ausgangsdruck Regelbereich**

0-1,7; 0-3,4; 0-6,9; 0-10,3 bar

**Prüfdruck**

150 % des maximalen Nenndrucks

**Dichtigkeit**

**Intern:** Absperrung gemäß ANSI Klasse VI

**Nach außen:** Konzipiert für  $< 2 \times 10^{-3}$  mbar l/s He

**Betriebstemperatur (nur Medien)**

**Teflon®-Ventilsitz:** -40 °C bis +74 °C

**PEEK-OPTIMA® - bzw. PEEK-CLASSIX®-Ventilsitz:** -40 °C bis +204 °C

**Durchflusskoeffizient**

$C_v = 1,8$  und  $1,0$

#### MEDIENBERÜHRTE TEILE

**Gehäuse**

316L Edelstahl

**Ventilsitz**

Teflon®, PEEK-OPTIMA®, PEEK-CLASSIX®

**O-Ring**

ETHYLEN-PROPYLEN (E.-P.)

**Membran**

316 Edelstahl

**Ventilsitzhalter**

Nitronic 60

**Restliche Teile**

316 Edelstahl

#### SONSTIGES

**Anschlüsse**

Tri-Clamp (Standard), andere Anschlüsse nach DIN 32676 oder Aseptik- Anschlüsse möglich.

Rohrstutzen

Innenliegende Ultrapurengas-Anschlüsse (H.P.I.C)

(nur für Manometeranschlüsse)

**Reinigung**

Gemäß CGA 4.1 und ASTM G93, Clean Service Certificate of Compliance lieferbar

**Gewicht**

ca. 1,6 kg

*Teflon® ist ein eingetragenes Warenzeichen der Firma E.I. du Pont de Nemours and Company.*

*PEEK-OPTIMA® ist ein eingetragenes Warenzeichen der Fa. Invibio Ltd.*

*PEEK-Classix® ist ein eingetragenes Warenzeichen der Fa. Invibio Ltd.*



Die TESCOM Serie PHE32 ist Teil unserer Pharmapure-Produktreihe. Die kompakten, einstufigen Ultra-Reinstgasregler für hohe Durchflüsse entsprechen der USP-Klasse VI und BPE. Somit sind sie geeignet für den Einsatz im Biotechnologie- und Pharmabereich für Gasdurchflüsse von 142 bis 1.416 slpm. Die diffusionsdichte rein metallische Dichtung zwischen Membran und Gehäuse gewährleistet Gasreinheit und Dichtigkeit.

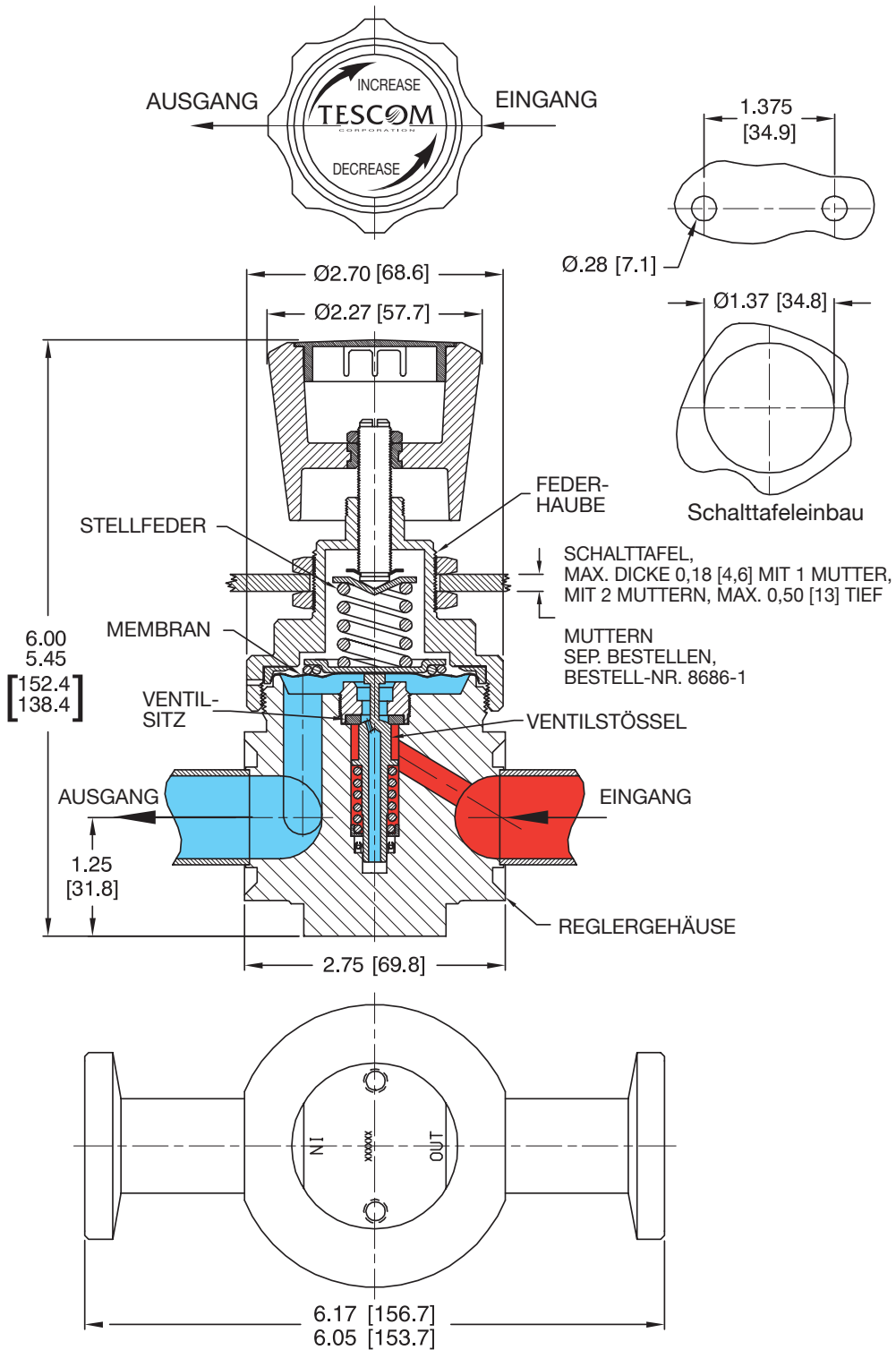
#### Anwendungen

- Spülgase
- Sterilisation mit Reindampf
- Umschalttafeln

#### Produktmerkmale und -vorteile

- Gehäuse aus Stangenmaterial 316L Edelstahl
- FDA/USP-konforme Ausführungen erhältlich
- Clean Service Certificate of Compliance lieferbar: beinhaltet aktuelle Materialzertifikate, Schweißprotokolle und Materiallisten
- Gehäuse mit einer Oberflächengüte von  $R_a 0,4$  oder  $0,8 \mu m$  erhältlich
- Präzise Druckregelung
- Spezialgas- und Reindampfanwendungen
- Mit Manometeranschluss erhältlich
- Bauweise nach ASME BPE 2009

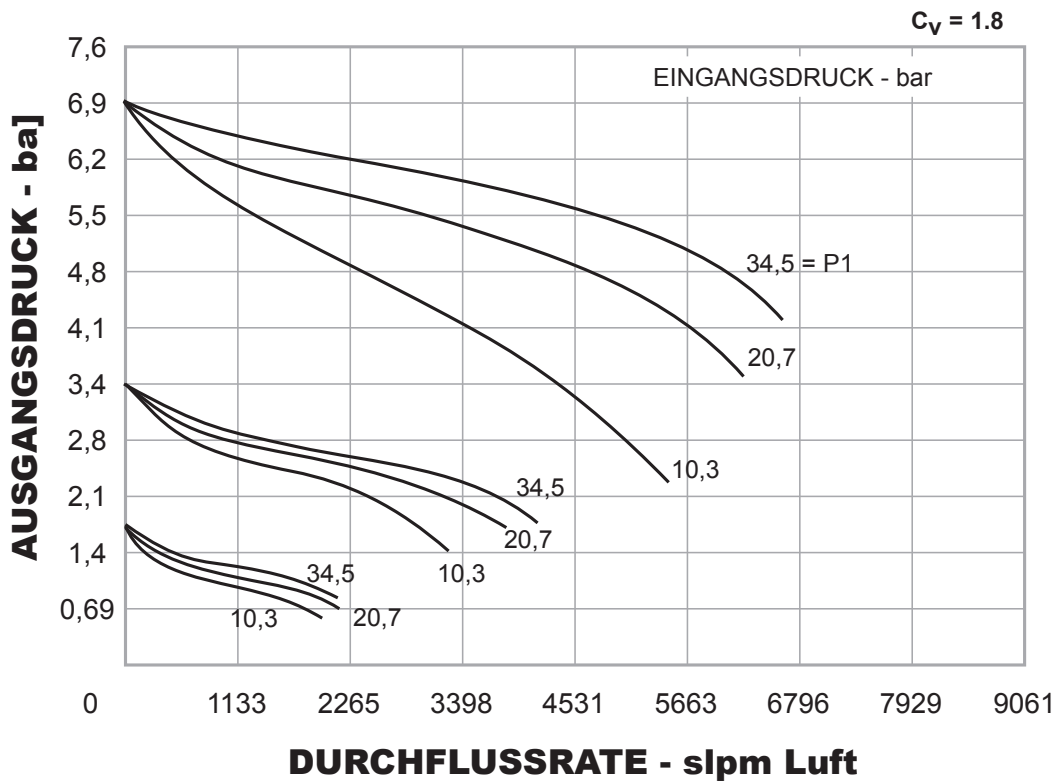
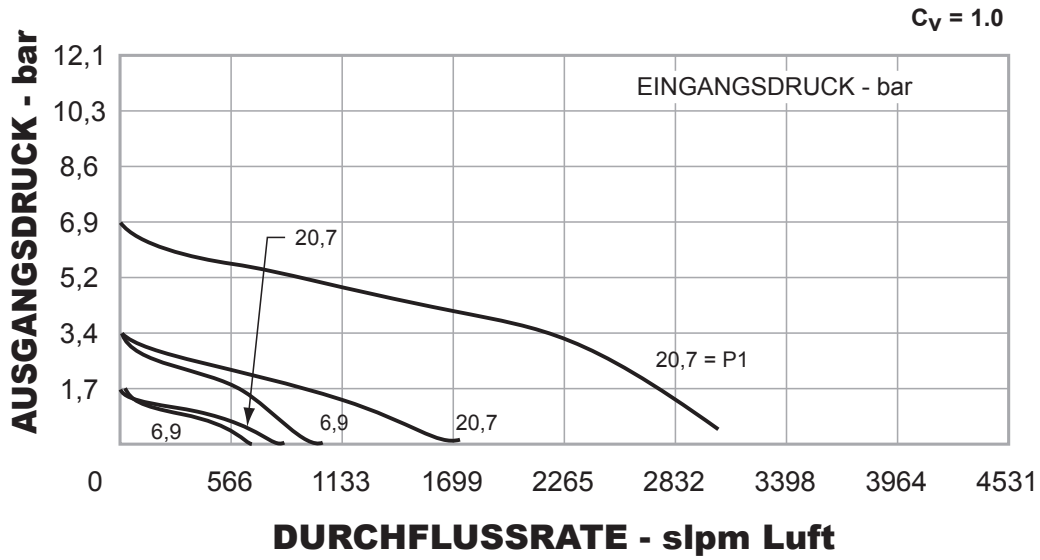
Druckminderer Serie PHE32



Alle Maße sind Nennmaße  
Metrische Angaben [Millimeter] in Klammern

## Druckminderer Serie PHE32 - Durchflusskurven

Weitere Informationen zu Durchflusskurven erhalten Sie im Dokument Erläuterungen zu Durchfluss-Diagrammen im TESCOM-Katalog oder unter [www.tescom.com](http://www.tescom.com).



## Druckminderer Serie PHE32 - Bestellinformation

Reparaturkits, Zubehör und Modifikationen ggf. auf Anfrage.

Beispiel Bestellnummer:

PHE32	A				0		8	08	3	0	B
TYP-REIHE	GEHÄUSE-MATERIAL	GEHÄUSE-OBER-FLÄCHEN-GÜTE	VENTIL-SITZ	DICH-TUNGS-MATERIAL	STELL-MECHANIS-MUS	AUS-GANGS-DRUCK	EIN-UND AUSGANGS-ANSCHLUSS-ART	EIN-UND AUSGANGS-ANSCHLUSSGRÖSSE, WANDDICKE	DURCH-FLUSS-LEISTUNG	MANOMETER-ANSCHLÜSSE	KONFORMITÄTS-ZERTIFIKAT
PHE32	A - 316L Edelstahl	R <sub>a</sub> 0,38	Teflon®	E.-P. O-Ring	0 - Feder	0-1,7 bar	8 - Tri Clamp	08 - 1/2" 0,500" Ausgangs- durchm. x 0,065" Wand  12 - 3/4" 0,750" Ausgangs- durchm. x 0,065" Wand	2 - C <sub>V</sub> = 1,8 3 - C <sub>V</sub> = 1,0	0 - Kein Mano- meteran- schluss  ←○←  1 - Ein 3/4" Aus- gangsmano- meter- anschluss (Tri-Clamp- Anschluss) bei 90°  2 - Ein 1/4" Aus- gangsmano- meter- anschluss (H.P.I.C) bei 90°  ↑○←	A - Kein B - Clean Service Certificate
	B - 316L Edelstahl	R <sub>a</sub> 0,38	PEEK	E.-P. O-Ring	1 - Feder	0-3,4 bar	9 - Rohr- enden				
	C - 316L Edelstahl	R <sub>a</sub> 0,81	Teflon®	E.-P. O-Ring	2 - Feder	0-6,9 bar					
	D - 316L Edelstahl	R <sub>a</sub> 0,81	PEEK	E.-P. O-Ring	3 - Feder	0-10,3 bar					



**ACHTUNG!** Produkt erst auswählen, einbauen, verwenden oder warten, wenn Sie die *TESCOM Installationshinweise* gelesen und in vollem Umfang verstanden haben.

DPH321978XDE2 © 2012 Emerson Process Management Regulator Technologies, Inc. Alle Rechte vorbehalten. 05/2012.  
Tescom, Emerson Process Management und Emerson Process Management Design sind Marken eines der Unternehmen der Emerson Process Management Gruppe. Alle anderen Marken sind Eigentum der jeweiligen Inhaber.