

用于指挥器作用式减压阀的 6350 系列指挥器

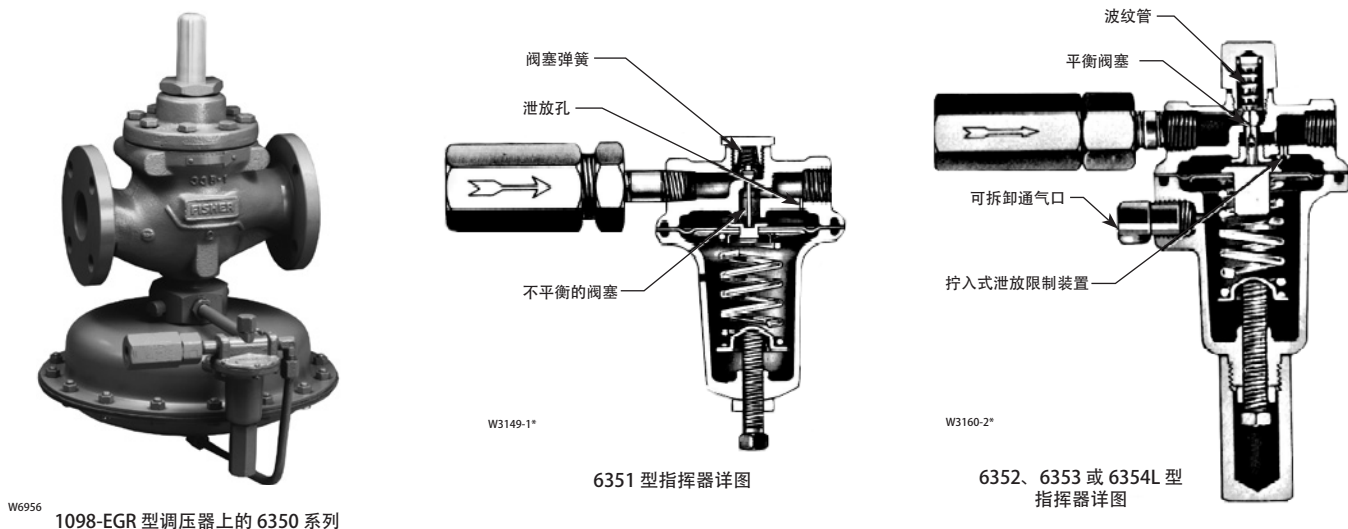


图 1. 6350 系列减压指挥器的构造

简介

指导手册的范围

本手册提供在低压应用中与指挥器作用式减压阀配套使用的 6350 系列指挥器的安装、启动、维护和零件订购信息。

在指挥器作用式调压器上安装的信息请参考完整的产品资料：

- 1098-EGR 型：D100339X012
- EZL 型：D103091X012
- S301D/F 型：D400005X012

产品描述

6350 系列指挥器用于在各种应用中确保最高压力控制精度和快速响应：天然气输配系统；工业锅炉、熔炉、烤炉和混合器的燃气供应；以及购物中心和学校等大型商业/工业设施。还可用于工厂用气和液体管线应用。

技术规格

技术规格章节列出了各种型号的 6350 系列指挥器的压力限制和其它技术规格。请注意，指挥器控制弹簧的工作范围在指挥器弹簧箱体上示出，指挥器限制代码粘贴在指挥器阀体上（S=标准增益，L=低增益，H=高增益）。

6350 系列指挥器

技术规格

指挥器最高供给压力 ^(1,2) 600 psig (41.4 bar)	指挥器限制代码 S – 标准增益 L – 低增益 H – 高增益
出口压力范围 见表 1	
温度性能 ⁽¹⁾ 标准弹性体: -20° 至 150°F (-29° 至 66°C) 高温弹性体: 0° 至 300° F (-18° 至 149°C), 供水管线应用中 0° 至 180° F (-18° 至 82°C)	连接 ⁽³⁾ 1/4 NPT 内部 大致重量 2 磅 (1 公斤)

1. 不应超过本指导手册中的压力/温度限制或任何适用标准的限制。
2. 为了保证稳定性和过压保护, 可能需要按照安装一节的说明在指挥器的上游安装一个减压阀。
3. 通常可提供符合各种国家或国际标准的螺纹连接件。请与您当地的销售办事处联系。

表 1. 出口压力范围

指挥器类型	出口 (控制) 压力范围	弹簧颜色	弹簧零件号
6351	3 至 20 psig (0.21 至 1.4 巴)	绿色	1B986027212
	5 至 35 psig (0.35 至 2.4 巴)	银色	1B788327022
	35 至 100 psig (2.41 至 6.9 巴)	红色	1K748527202
	2 至 20 psig (0.14 至 1.4 巴) ⁽³⁾	镀锌	1B788327022
	2 至 10 psig (0.14 至 0.69 巴) ⁽³⁾	黑色	14A9673X012
6352	14 英寸水柱至 2 psig (35 毫巴至 0.14 巴)	黄色	14A9672X012
	2 至 10 psig (0.14 至 0.69 巴)	黑色	14A9673X012
6353	3 至 40 psig (0.21 至 2.8 巴)	黄色	1E392527022
	35 至 125 psig (2.4 至 8.6 巴)	红色	1K748527202
6354L ⁽¹⁾	85 至 200 psig (5.9 至 13.8 巴) ⁽¹⁾	蓝色	1L346127142
6354M ⁽²⁾	175 至 220 psig (12.1 至 15.2 巴) ⁽²⁾	蓝色	1L346127142
6354H	200 至 300 psig (13.8 至 20.7 巴) ⁽²⁾	绿色	15A9258X012

1. 无膜片限位装置。
 2. 有膜片限位装置。
 3. 用于 S301F 和 S301D 型。

工作原理

指挥器作用式调压器利用入口压力作为工作介质, 入口压力随着指挥器的工作而降低, 从而给执行机构膜片加载。出口或下游压力对抗执行机构中的负载压力和指挥器控制弹簧。

在工作过程中, 假定出口压力低于指挥器设置值。控制弹簧力作用在指挥器膜片上, 从而打开指挥器阀塞, 向执行机构膜片提供附加负载压力。负载压力使执行机构阀杆向前运动, 通过碰撞连接打开主阀塞。阀塞的向上运动使气体通过阀笼流入下游系统。

在下游的需求得到满足时, 出口压力会上升, 作用在指挥器和执行机构膜片上。该压力超过指挥器控制弹簧的设置值, 使指挥器膜片移开, 并使阀塞弹簧 (6351 型) 或波纹管 (6352 到 6354M 型指挥器) 关闭指挥器阀塞

(在 6351 型中为不平衡式, 但 6352 到 6354M 型指挥器中为平衡式)。执行机构膜片上的多余负载压力通过泄放孔 (6351 型指挥器) 或限压装置 (6352 到 6354M 型指挥器) 排向下游。

随着执行机构负载压力的降低, 主阀关闭。主阀弹簧力和阀塞不平衡力结合形成的正向压力使得阀塞阻塞开口和上密封件。

所有 6350 系列指挥器都配备泄压阀, 从而当执行机构膜片上的压差达到 25 psig (1.7 bar) 左右时使负载压力向下游排放。

安装与启动

1. 应由合格人员安装、操作和维护指挥器。在安装前，应检查指挥器和配管是否有任何运输损坏或在装箱和运输时可能夹杂的异物。确保阀体清洁，并且管道无异物。

警告

在危险或可燃气体管线应用中，可能积聚排出的气体，并由于起火或爆炸导致人员伤亡或财产损失。

在危险气体管线应用中，应把调压器的排气排放到远距离的安全位置，远离进气口或任何危险位置。必须保护通气管或通气竖管的开口，防止发生冷凝或堵塞。

2. 为了防止指挥器弹簧箱体的通气孔发生堵塞或弹簧箱体积聚湿气、腐蚀性化学剂或其它异物，应使通气口朝下，或者采取其它保护措施。为了使标准指挥器能够向远处排气，应拆下通气口，并向 1/4 NPT 通气孔接头中安装畅通无阻的配管。在通气管的远端安装带滤网的通气帽，以保护远端通气口。
3. 从上游管线到过滤器入口连接一条 3/8 英寸（9.5 毫米）外径或更大的指挥器供液管。不要把上游管线连接布置在紊流区中，例如管嘴、接头套管或弯头附近。若指挥器入口最高压力可能超过指挥器的额定压力，应在指挥器供液管中安装一个独立的减压阀。在指挥器供液管中安装一个手动阀门，并安装通气阀，以便正确隔离并降低来自于调压器的压力。

小心

在引入任何下游压力之前，应把指挥器的供给压力引入调压器中，否则可能由于指挥器和主阀组件的反向增压导致内部损坏。

4. 指挥器控制弹簧的压力设置：按顺时针方向把调节螺钉拧入弹簧箱体中会增加弹簧压紧力和压力设置

值。按逆时针方向转动调节螺钉会降低弹簧压紧力和压力设置值。

指挥器调节

调节标准 6350 系列指挥器的方法：松开锁紧螺母并转动调节螺钉。然后拧紧锁紧螺母，以保持调节位置。在调节前，必须卸下密封盖，在调节后装回密封盖。

警告

为了防止指挥器在有压状态下造成人身伤害，在卸下密封盖前，应小心地排空弹簧箱体的压力。否则，残存的负载压力可能使松开的密封盖飞出。

维护

指挥器的部件会发生正常损耗，必须对其进行检查，并根据需要更换。部件检查和更换的频次取决于工作条件的恶劣程度或当地、州和联邦法规的要求。由于费希尔采取精密制造措施来满足所有制造要求（热处理、尺寸公差等），因此必须使用由费希尔制造或提供的备件。

所有 O 形圈、垫圈和密封件应采用优级通用润滑脂润滑，并细心安装，而不能用蛮力安装就位。应确保铭牌上为最新信息，精确标明设备、材料、工作条件或压力设置的任何现场更改。

警告

为了避免突然卸压造成人身伤害，在进行分解之前，应把调压器与任何压力隔离，并小心地释放调压器中的残存压力。

6351 型指挥器

6350 系列指挥器

在使用工作范围不同的弹簧来更换控制弹簧时，或者在检查、清洁或更换指挥器的任何其它部件时，应按此程序进行。指挥器的部件标号在图 2 中示出。

注

除非更换整个指挥器，否则阀体组件（标号 1）仍可保留在管嘴上（标号 22，图 2）。在维护过程中，662 型电动遥控驱动装置的阀帽选件（标号 2）仍可保持原位。

1. 为了便于操作膜组件（标号 7）、控制弹簧（标号 9）或弹簧座（标号 8），可松开锁紧螺母（标号 11，在安装 662 型时不使用），并向外拧动调节螺钉（标号 10），直到弹簧压力完全释放。卸下机制螺钉（标号 12），并从弹簧箱体上分离阀体组件。
2. 检查卸下的部件，并根据需要更换。确保指挥器阀体上的取压孔和泄放孔没有污物。在组装后，确保按照投用一节所述正确设置控制弹簧，并根据需要对其重新标记。
3. 若希望更换阀塞（标号 4），可卸下阀体塞（标号 3），使阀门弹簧（标号 6）和阀内组件（标号 4）从阀体（标号 1）中掉出。检查卸下的部件，并根据需要更换。确保阀塞的支承面没有污物。检查阀体塞的 O 形圈，并根据需要更换。对于 1999 年 5 月前制造的 6351 型指挥器，需要把阀体塞垫圈和阀体塞更换为新的阀体塞组件（标号 3），该组件包括阀体塞和阀体塞 O 形圈。把阀体塞 O 形圈安装到阀体塞上。把阀门弹簧（标号 6）和阀内组件（标号 4）叠放到阀体塞组件（标号 3）上，并把阀体塞组件和叠放的部件安装到阀体（标号 1）中。

6352 到 6354M 型指挥器

若更换工作范围不同的控制弹簧，或者检查、清洁或更换指挥器的任何其它部件时，应按此程序进行。指挥器的部件标号在图 3 中示出。

注

除非更换整个指挥器，否则阀体（标号 1）仍可保留在管嘴上（标号 21，图 3）。

1. 为了便于操作膜片组件（标号 5）、膜片限位装置（标号 23）（如果使用）、控制弹簧（标号 6）、限制装置（标号 22）、阀杆导套（标号 8）或弹簧座（标号 7），可卸下堵塞（标号 11），松开锁紧螺母（标号 10），并按逆时针方向拧动调节螺钉（标号 9），直到弹簧压力完全释放。卸下机制螺钉（标号 14），并从弹簧箱体（标号 2）上分离阀体。
2. 检查卸下的部件，并根据需要更换。确保阀体上的限位孔和取压孔没有污物。在组装后，确保按照启动章节所述正确设置控制弹簧，并根据需要对其重新标记。
3. 若希望更换阀塞（标号 4）或波纹管 O 形圈（标号 17），可卸下阀体塞（标号 3）和阀体塞垫圈（标号 12）。在卸下阀塞时，注意不要使波纹管组件（标号 16）掉出和丢失。检查卸下的部件，并根据需要更换。确保阀塞的支承面没有污物。

零件订购

每个 6350 系列指挥器都分配有序列号或 FS 号，可在铭牌上找到。在与您当地的销售办事处联系寻求帮助时，或者订购备件时，请声明此编号。

在订购备件时，请务必标明以下零件清单中的完整 11 位零件号。某些常用阀内件可根据零件清单中所列的备件包中的 11 位零件编号订购。

零件清单

6351 型指挥器 (图 2)

标号	说明	零件号	标号	说明	零件号
	备品零件包 (包括标号 3、4、6、7, 对于 P590 系列过滤器, 包括标号 2 和 7)	R6351X00012	22	管嘴, 标准和腐蚀性介质, 镀锌钢 (用于 P590 系列) 钢 (NACE)	1C488226232 1C4882X0032
1	阀体组件 铝材, 带铜衬 铝材, 带不锈钢衬套 (NACE) 不锈钢材料, 带不锈钢衬套	1B7971X0092 1B7971X0342 1B7971X0122	24	过滤器 P590 系列 (标准) 用于 NACE 管线应用的 P590 系列	P514-1 型 P513-1 型
2	阀帽 铝材, 带密封盖	25A6220X012	28	密封盖 铝制阀帽 (塑料盖)	23B9152X012
3	阀体塞组件 (包括阀体塞和 O 形圈) 铝制阀体塞 带丁腈橡胶 (NBR) O 形圈 带氟橡胶 (FKM) O 形圈 不锈钢阀门体塞 带丁腈橡胶 (NBR) O 形圈 带氟橡胶 (FKM) O 形圈	18B6542X022 18B6542X042 18B6542X052 18B6542X062	35	通气组件	Y602-12 型
4	阀内组件 丁腈橡胶 (NBR), 带黄铜阀杆 丁腈橡胶 (NBR), 带不锈钢阀杆 丁腈橡胶 (NBR), 带不锈钢阀杆 (NACE) 氟橡胶 (FKM), 带不锈钢阀杆 氟橡胶 (FKM), 带黄铜阀杆	20B9389X012 20B9389X022 20B9389X022 20B9389X042 29B9389X032	42	泄压阀组件 铝材/302 不锈钢 (NACE) 铝材/不锈钢 (S301D 和 S301F 型) 所有其它组件	16A5929X042 16A5929X012 16A5929X022
6	阀门弹簧 对于黄铜和不锈钢阀杆 对于不锈钢阀杆 (NACE)	1B797937022 19A2860X012	43	密封盖垫圈 S301D 和 S301F 型 NPT 接头	15A6218X012
7*	膜片组件 (包括镀锌钢膜片) 丁腈橡胶 (NBR) 膜片和 铝制推杆 丁腈橡胶 (NBR) 膜片和 不锈钢推杆 氟橡胶 (FKM) 膜片和 铝制推杆	1B7980000B2 1B7980X00A2 1B7980000C2 1B798525062	43	密封盖垫圈 S301D 和 S301F 型 NPT 接头	15A6218X012
8	上弹簧座	1B798525062	5052	备品零件包 (包括: 阀塞、标号 4; 膜片组件, 标号 5; 阀体塞垫圈, 标号 12; 波纹管 O 形圈, 标号 17; 密封盖垫圈, 标号 20; 滤芯 (对于 P590 系列过滤器), 标号 2; 垫圈, 标号 7)	6352 型 R6352X00012 6353 型 R6353X00012 6354 型 R6354X00012
9	控制弹簧, 镀锌钢 2 至 10 psig (0.14 至 0.69 巴) 范围, (S301F 和 S301D 型) 2 至 20 psig (0.14 至 1.4 巴) 范围, (S301F 和 S301D 型) 3 至 20 psig (0.21 至 1.4 巴) 范围, 绿色 5 至 35 psig (0.35 至 2.4 巴) 范围, 银色 35 至 100 psig (2.4 至 6.9 巴) 范围, 红色	14A9673X012 1B788327022 1B986027212 1B788327022 1K748527202	1	指挥器阀体 铝制 铝制, 带 50 psig (3.4 巴) 1806H 型调压器 不锈钢 不锈钢, 带 50 psig (3.4 巴) 1806H 型减压器	35A6228X012 17A8075X012 39A5971X012 17A8075X022
10	调节螺钉 铝制阀帽 铝制阀帽, 采用 2 至 10 psi (0.14 至 0.69 巴) 弹簧范围	10B7192X012 1H305028982	2	弹簧箱体 铝制 不锈钢	25A6220X012 28A9277X012
11	锁紧螺母, 镀锌钢 (在 661 型上不使用) 铝制 铝制阀帽, 采用 2 至 10 psi (0.14 到 0.69 巴) 弹簧范围	1A946324122 1C724018992	3	阀体塞 铝制 316 不锈钢	15A6221X012 15A6221X042
12	机制螺钉, 钢制 (需要 6 个)	T13305T0012	4	阀塞和阀杆组件 丁腈橡胶 (NBR) 阀盘, 带不锈钢阀杆 (标准) 丁腈橡胶 (NBR) 阀盘, 带 316 不锈钢阀杆 (NACE) 氟橡胶 (FKM), 带不锈钢阀杆 (在氧气管线应用中使用) 氟橡胶 (FKM) 阀盘, 带 316 不锈钢阀杆 (NACE)	15A6207X012 15A6207X052 15A6207X042 15A6207X112
13	六角形锁止片, 铝制	10B2695X012			
14	螺纹型锁止片, 铝制	10B2696X012			

6352、6353、6354L、6354M 和 6354H 型指挥器 (图 3)

标号	说明	零件号
	备品零件包 (包括: 阀塞、标号 4; 膜片组件, 标号 5; 阀体塞垫圈, 标号 12; 波纹管 O 形圈, 标号 17; 密封盖垫圈, 标号 20; 滤芯 (对于 P590 系列过滤器), 标号 2; 垫圈, 标号 7)	6352 型 R6352X00012 6353 型 R6353X00012 6354 型 R6354X00012
1	指挥器阀体 铝制 铝制, 带 50 psig (3.4 巴) 1806H 型调压器 不锈钢 不锈钢, 带 50 psig (3.4 巴) 1806H 型减压器	35A6228X012 17A8075X012 39A5971X012 17A8075X022
2	弹簧箱体 铝制 不锈钢	25A6220X012 28A9277X012
3	阀体塞 铝制 316 不锈钢	15A6221X012 15A6221X042
4	阀塞和阀杆组件 丁腈橡胶 (NBR) 阀盘, 带不锈钢阀杆 (标准) 丁腈橡胶 (NBR) 阀盘, 带 316 不锈钢阀杆 (NACE) 氟橡胶 (FKM), 带不锈钢阀杆 (在氧气管线应用中使用) 氟橡胶 (FKM) 阀盘, 带 316 不锈钢阀杆 (NACE)	15A6207X012 15A6207X052 15A6207X042 15A6207X112

*推荐的备件。

1. NACE 国际标准 MR0175。
2. 阀内件组件中包含的零件可按照
阀内件备品零件包订购。

6350 系列指挥器

6352、6353、6354L、6354M 和 6354H 型 指挥器 (图 3) (续)

标号	说明	零件号	标号	说明	零件号
5	膜片组件		13	通气组件	Y602-12 型
	6352 型, 丁腈橡胶 (NBR)	15A6216X012	14	机制螺钉 (需要 6 个)	
	6353 型, 丁腈橡胶 (NBR)	15A6216X022		铝制	10B6189X022
	6353 型, 氟橡胶 (FKM)	15A6216X092		不锈钢	1V4360X0022
	6353 型, 氟碳 (FKM)		15	泄压阀组件	
	(用于氧气管线应用中)	15A6216X162		25 psig (1.7 巴)	16A5929X052
	6354 型, 氯丁橡胶 (CR)	15A6216X032		25 psig (1.7 巴) (NACE)	16A5929X042
	6354 型, 氟橡胶 (FKM)	15A6216X152		25 psig (1.7 巴) (用于氧气管线应用)	16A5929X032
	6352 型 (NACE), 丁腈橡胶 (NBR)	15A6216X552		25 psig (1.7 巴) (不锈钢)	16A5929X072
	6353 型 (NACE), 丁腈橡胶 (NBR)	15A6216X542	16*	波纹管组件	
	6353 型 (NACE), 氟橡胶 (FKM)	15A6216X562		所有型号的标准配置, 但氧气管线应用除外	15A6202X032
	6354 型 (NACE), 氯丁橡胶 (CR)	15A6216X572		用于氧气管线应用中	15A6202X022
	6354 型 (NACE), 氟橡胶 (FKM)	15A6216X582	17*	O 形圈	
6	控制弹簧			所有型号的标准配置, 但氧气管线应用除外	1D682506992
	6352 型			用于氧气管线应用中, 氟碳 (FKM)	1D6825X0012
	14 英寸水柱至 2 psig (35 毫巴至 0.14 巴)	14A9672X012	19	过滤器	
	2 至 10 psig (0.14 至 0.69 巴), 黑色	14A9673X012		P590 系列 (标准)	P514-1 型
	DVGW 4 至 10 psig (0.28 至 0.69 巴)	14A9673X012		用于 NACE 管线的 P590 系列	P513-1 型
	6353 型		20	密封盖垫圈	15A6218X012
	3 至 40 psig (0.21 至 2.8 巴)	1E392527022	21	管嘴	
	35 至 125 psig (2.4 至 8.6 巴)	1K748527202		用于标准和腐蚀性介质管线	1C488226232
	DVGW 10 至 40 psig (0.69 至 2.8 巴)	1E392527022		用于 NACE 管线	1C4882X0032
	DVGW 40 至 58 psig (2.8 至 4.0 巴)	1K748527022	22	限制装置	1C488238982
	6354L 型			标准	17A2030X012
	85 至 200 psig (5.9 至 13.8 巴)	1L346127142		高	17A2029X012
	6354M 型		23	膜片限位装置	
	175 至 220 psig (12.1 至 15.2 巴)	1L346127142		铝制	15A9259X012
	6354H 型			不锈钢	10B4407X012
	200 至 300 psig (13.8 至 20.7 巴)	15A9258X012	26	NACE 标牌	19A6034X012
7	弹簧座		27	标签线	1U7581X0022
	6352 或 6353 型	1B798525062			
	6354L、6354M 或 6354H 型	1K155828982			
8	阀杆导套				
	416 不锈钢 (标准)	15A6222X012			
	410 不锈钢 (NACE)	15A6222X022			
9	调节螺钉				
	6352 型	10B3692X012			
	6353 型	10B7192X012			
	6354 型	10B6190X012			
	用于 662 型	18B3500X052			
10	锁紧螺母				
	6352 型	1C724018992			
	6353 或 6354 型	1A946324122			
11	密封盖				
	铝制弹簧箱体	23B9152X012			
	不锈钢弹簧箱体	1H2369X0032			
12	阀体塞垫圈 / O 形圈				
	对于铝制阀体, 复合材料	1C495704022			
	对于不锈钢阀体, 丁腈橡胶 (NBR)	1F113906992			
	对于不锈钢阀体, 氟碳 (FKM)	1N463906382			
			28	填密阀帽	1L449635072
			29	填密螺母	0P077624102
			30	手轮	1L217544992
			31	垫圈	1A329128982
			32	螺钉	1E985428982
			33	填密弹簧	1F125437012
			34	填料盒垫圈	1B487099202
			35*	填密压圈	1K885035072
			36*	插头型适配器	1F124801012
			37*	插口型适配器	1F124401012
			38*	填密垫圈	1F125236042
			39*	填密圈 (需要 3 个)	1C752601012
			40	调节螺钉	21B5621X012

以下零件仅用于 6353 型 (在图 3 中未示出)

*推荐的备件。

1. NACE 国际标准 MR0175。
2. 阀内件组件中包含的零件可按照
阀内件备件零件包订购。

6350 系列指挥器

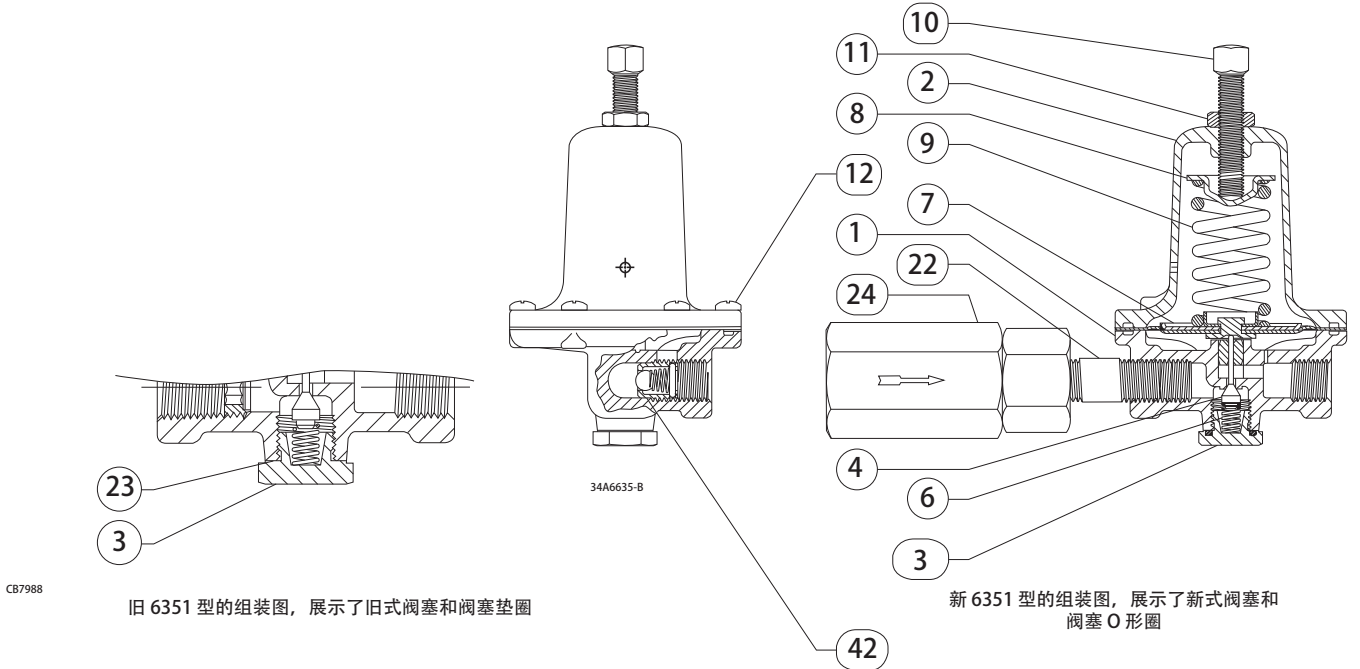


图 2. 6351 型指挥器的组装图

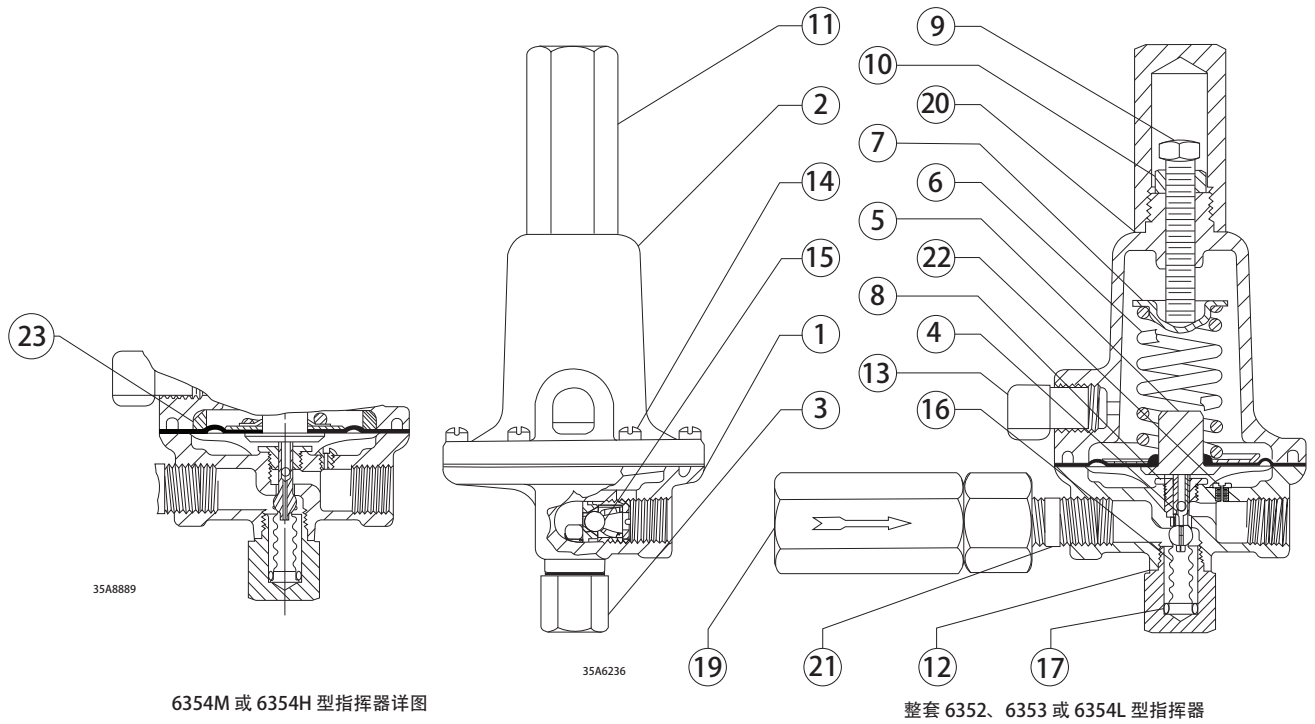


图 3. 6352 到 6354H 型指挥器的组件

6350 系列指挥器

工业调压器

艾默生过程管理 调压器技术有限公司

美国 - 总部
美国得克萨斯州麦金尼市, 75069-1872
电话: 1-800-558-5853
美国以外地区: 1-972-548-3574

亚太地区
中国上海市, 201206
电话: +86 21 2892 9000

欧洲
意大利波洛尼亚市, 40013
电话: +39 051 4190611

中东和非洲
阿联酋迪拜市
电话: +971 4811 8100

欲了解详情, 请访问 www.fisherregulators.com。

天然气技术

艾默生过程管理 调压器技术有限公司

美国 - 总部
美国得克萨斯州麦金尼市, 75069-1872
电话: 1-800-558-5853
美国以外地区: 1-972-548-3574

亚太地区
新加坡新加坡城, 128461
电话: +65 6777 8211

欧洲
意大利波洛尼亚市, 40013
电话: +39 051 4190611
法国加拉尔东市, 28320
电话: +33 (0)2 37 33 47 00

TESCOM

艾默生过程管理 Tescom 公司

美国 - 总部
美国明尼苏达州埃尔克河, 55330-2445
电话: 1-763-241-3238

欧洲
德国塞爾姆斯多夫市, 23923
电话: +49 (0) 38823 31 0

Emerson 徽标是艾默生电气公司的商标和服务标志。所有其它标志都是其各自所有者的财产。Fisher 是艾默生过程管理下属营业公司 Fisher Controls, Inc. 拥有的标志。

本出版物的内容仅供参考, 虽然我方已尽力保证其准确性, 但不应视为对本文中所述的产品或服务或者其用途或适用性的任何明示或默示的担保或保证。我方保留随时修改或改进此类产品的设计或技术规格的权力, 若有变动, 恕不另行通知。

艾默生过程管理对任何产品的选择、使用或维护不承担任何责任。买方应承担正确选择、使用和维护任何艾默生过程管理产品的全部责任。