

Fisher® DMA, DMA/AF ve DMA/AF-HTC Mekanik Atomize Buhar Soğutma Üniteleri

İçindekiler

Giriş	2
Kılavuzun Kapsamı	2
Açıklama	2
Özellikler	2
Çalışma İlkesi	3
Kurulum	5
Enjektör Bakımı ve Değişimi	6
DMA/AF ve DMA/AF-HTC Buhar Soğutucuların	
Değişken Geometrilili Enjektörleri	7
DMA Buhar Soğutucuların Sabit Geometrilili	
Enjektörleri	8
Sorun Giderme	9
Parça Siparişi	14
Parça Listesi	14

Şekil 1. Fisher DMA, DMA/AF ve DMA/AF-HTC Buhar Soğutucuları



DMA ve DMA/AF



NPS 3 DMA/AF-HTC



NPS 4 DMA/AF-HTC



Giriş

Kılavuzun Kapsamı

Bu talimat kılavuzu, Fisher DMA, DMA/AF ve DMA/AF-HTC mekanik atomize buhar soğutucularının kurulum, bakım ve kullanım bilgilerini içermektedir.

Vana, aktüatör ve aksesuar kurulumu, çalıştırması ve bakımı konusunda tam eğitilmiş ve vasıflı olmadan bu buhar soğutucularını kurmayın, çalıştırmayın ya da bakımını yapmayın. **Kişisel yaralanma veya maddi hasarı engellemek için bu kılavuzun tüm içeriğini, tüm güvenlik uyarıları dahil olmak üzere dikkatlice okumak, anlamak ve uygulamak önemlidir.**Eğer bu talimatlar hakkında herhangi bir sorunuz olursa, devam etmeden önce Emerson Süreç Yönetim satış ofisi temsilcinizle irtibata geçin.

Açıklama

DMA, DMA/AF ve DMA/AF-HTC buhar soğutucular (şekil 1) kızgın buharın sıcaklığını istenilen ayar noktasına etkili bir şekilde düşürmek amacıyla birçok uygulamada kullanılabilir. Mevcut modeller mekanik atomizasyonludur (sabit ve değişken geometri tipleri). Buhar soğutucular, DN 150 ila 1500 (NPS 6 ila 60) arası çap ebatlı buhar hatlarına takılabilir ve buhar sıcaklıklarını doyma sıcaklığının 6°C (10°F) dahilinde tutma özelliğine sahiptir.

- **DMA - A**, bir veya daha fazla sabit geometri enjektöre sahip, basit mekanik atomize buhar soğutucudur ve yaklaşık sabit yüklü uygulamalara yöneliktir. DMA, DN 150 (NPS 6) veya daha büyük çaplı bir boru hattı tarafına flanşlı bir bağlantı ile takılır. Maksimum birim C_V değeri 3,8'dir.
- **DMA/AF - A** değişken geometri bir, iki veya üç enjektöre sahip, mekanik atomizasyonlu, ters basınç kumandalı bir buhar soğutucudur ve orta seviye yük dalgalanmaların denetimini gerektiren uygulamalar için tasarlanmıştır. DMA/AF buhar soğutucu (şekil 2), DN 200 (NPS 8) veya daha büyük çaplı bir boru hattı tarafına flanşlı bir bağlantı ile takılır. Maksimum birim C_V değeri 15,0'dir.
- **DMA/AF-HTC - DMA/AF-HTC**, işlev olarak DMA/AF ile aynı olmakla birlikte, yapısı itibarıyla daha zorlu uygulamalara uygundur. En yaygın olarak kullanıldığı uygulamalar, buhar soğutucunun yüksek ısı döngülerine, yüksek gerilmeye, yüksek buhar hızlarına ve akış kaynaklı titreşimlere maruz kaldığı, kazanların kademeler arası sıcaklık düzenleme uygulamalarını içerir. DMA/AF-HTC bu uygulamanın yanı sıra diğer zorlu buhar soğutucu uygulama alanları için de uygundur. DMA/AF-HTC, kaynak bağlantılarının yüksek gerilme bölgelerinden uzaklaştırılmasını sağlayan bir yapıya sahiptir.

Buhar soğutucu tasarımı, soğutucunun gövde borusunda bir tümleşik ısı gömleğine sahiptir. Bu tasarım, kullanılan buhar sıcaklığına kadar ısınan ünite içerisine soğuk su püskürtüldüğünde ısı şok oluşma ihtimalini azaltır.

DMA/AF-HTC'nin enjektör montaj bölgesi, hortum saçıntısı kaynaklı uyarım ihtimalini ve akış kaynaklı titreşimleri azaltacak şekilde tasarlanmıştır. DMA/AF-HTC buhar soğutucu (şekil 3), DN 200 (NPS 8) veya daha büyük çaplı bir boru hattına flanşlı bir bağlantı ile takılır. Maksimum birim C_V değeri 15,0'dir.

Özellikler

DMA, DMA/AF ve DMA/AF-HTC buhar soğutucuların teknik özellikleri tablo 1 ve 2'de belirtilmiştir.

Tablo 1. Teknik Özellikler

<p>Buhar Hattı Ebatları Bkz. tablo 2</p> <p>Buhar Hattı Bağlantı Ebatları Bkz. tablo 2</p> <p>Su Püskürtme Bağlantısı Ebatları Bkz. tablo 2</p> <p>Maksimum Giriş Basıncı Değerleri⁽¹⁾ ASME B16.34'e göre CL150, 300, 600, 900, 1500 veya 2500 basınç-sıcaklık değerlerine uygundur.</p> <p>Ana Aralık Kapasitesi⁽²⁾ DMA: 3:1'e kadar DMA/AF: 10:1'e kadar DMA/AF-HTC: 10:1'e kadar</p> <p>Gerekli Su Püskürtme Basıncı Buhar hattı basıncının 3,5 ila 35 bar (50 - 500 psi) üstü</p>	<p>Minimum Buhar Hızı DMA: 9,1 m/sn (30 ft/sn) DMA/AF: 7,6 m/sn (25 ft/sn) DMA/AF-HTC: 7,6 m/sn (25 ft/sn)</p> <p>Maksimum Birim C_v değeri (Püskürtme Suyu Akışı için) DMA: 3,8 DMA/AF: 15,0 DMA/AF-HTC: 15,0</p> <p>Yapı Malzemeleri Buhar Soğutucu Gövdesi (DMA/AF-HTC hariç tüm modeller): ■ Karbon çeliği, ■ Krom-molibden alaşımli çelik (F22) veya ■ 300 serisi paslanmaz çelik Buhar Soğutucu Gövdesi (DMA/AF-HTC): ■ Karbon Çeliği (SA105) veya ■ Krom-molibden alaşımli çelik (F22, F91) Not: NPS 3, enjektör montajı için gövdeye uyarlanan döküm muadili bir malzemeye sahip olmalıdır Enjektör Malzemesi DMA: ■ 303 veya ■ 316, paslanmaz çelik DMA/AF, DMA/AF-HTC: ■ 410 paslanmaz çelik</p>
---	--

1. Bu kılavuzda belirtilen basınç ve sıcaklık sınırlarını ya da geçerli kurallar veya standartlarda belirtilen sınırları aşmayın.

2. Denetlenebilir maksimum/minimum C_v değeri oranı.

Tablo 2. Bağlantı Ebatları

TASARIM	BUHAR HATTI EBADI	BUHAR HATTI BAĞLANTISI		SU PÜSKÜRTME BAĞLANTISI	
		Ebat, NPS	Yüksek Alınlı Flanş ⁽¹⁾ Değeri	Ebat	Yüksek Alınlı Flanş ⁽¹⁾ Değeri
metrik					
DMA	DN 150 - DN 1500	DN 80, 100 veya 150	PN 20, 50, 100	DN 25, 40 veya 50	PN 20, 50, 100, 150, 250 veya 420
DMA/AF	DN 200 - DN 1500	DN 80 ⁽²⁾ , 100, 150 veya 200		DN 25, 40, 50, 65 veya 80	
DMA/AF-HTC	DN 200 - DN 1500	DN 80 veya 100	PN 20, 50, 100, 150, 250 veya 420	DN 40 ⁽³⁾ veya 50	PN 20, 50, 100, 150, 250 veya 420
ASME					
DMA	NPS 6 - NPS 60	NPS 3, 4 veya 6	CL150, 300, 600	NPS 1, 1-1/2 veya 2	CL150, 300, 600, 900, 1500 veya 2500
DMA/AF	NPS 8 - NPS 60	NPS 3 ⁽²⁾ , 4, 6 veya 8		NPS 1, 1-1/2, 2, 2-1/2 veya 3	
DMA/AF-HTC	NPS 8 - NPS 60	NPS 3 veya 4	CL150, 300, 600, 900, 1500 veya 2500	NPS 1-1/2 ⁽³⁾ veya 2	CL150, 300, 600, 900, 1500 veya 2500

1. Diğer standart flanş ve bağlantılar da mevcuttur.

2. NPS 3 tespit bağlantısının belirtilen ebat ve basınç sınıflarına uygunluk durumu ile ilgili olarak yerel Emerson Süreç Yönetimi satış ofisi temsilcinize danışın.

3. NPS 1-1/2 su püskürtme bağlantısı sadece CL150 - 900 için kullanılabilir.

Çalışma İlkesi

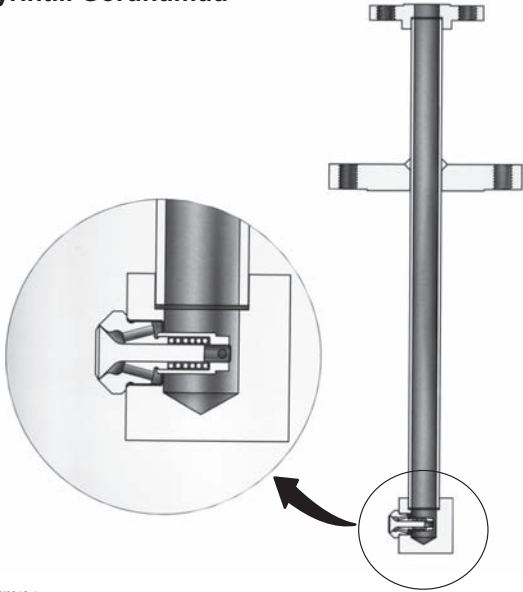
DMA, DMA/AF ve DMA/AF-HTC buhar soğutucular, soğutma suyunu doğrudan sıcak buhar akışı içerisine püskürterek buhar sıcaklıklarını düşürür. Püskürtülen su miktarı ayarlanarak, hassas bir çıkış buhar sıcaklığı sağlanabilir ve sürdürülebilir.

Buharlaştırma ve/veya soğutma değeri, damla büyüklüğü, dağılımı, kütle akışı ve sıcaklığının bir fonksiyonudur. Buhar hızı önemlidir ve asgari olarak 6,1 - 9,1 metre/saniye (20 - 30 ft/sn) değerinde tutulmalıdır. Mevcut minimum buhar hızı gereklilikleri uygulamaya göre değişir. Buhar hızı arttıkça, homojen bir karışım elde etmek ve buharlaştırmayı tamamlamak için gereken mesafe artar.

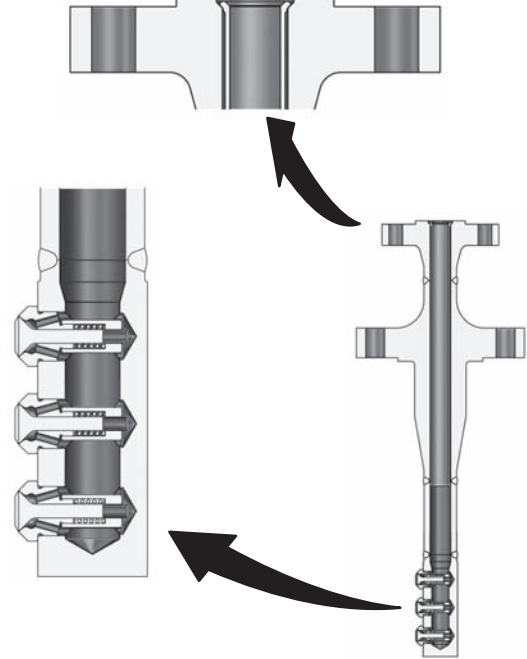
Su püskürtme miktarı, DMA buhar soğutucuların her iki enjektör tipinde de sıcaklık denetim sisteminden alınan sinyaller doğrultusunda çalışan harici bir denetim valfi aracılığıyla denetlenir. Su, buhar soğutucunun ana borusuna girer ve enjektörden geçerek buhar hattı içerisine küçük zerreler halinde püskürtülür (bkz. şekil 2).

Püskürtme kafasındaki her bir enjektör ya da enjektör grubu belirli çalışma koşullarını karşılayacak şekilde tasarlanmıştır. Enjektör tasarımı püskürtülen su damlası büyüklüğünü ideal hale getirerek atomizasyonu ve buhar akışı içerisindeki suyun buharlaşmasını hızlandırır ve böylece hassas bir sıcaklık kontrolü sağlar. DMA buhar soğutucularda sabit geometri bir enjektör kullanılırken, DMA/AF buhar soğutucular ise değişken geometri bir AF enjektörden yararlanır. AF enjektör tasarımında (bkz. şekil 5), su birleşik açılı deliklerden girdap odasına girerek dairesel bir akış oluşturur. Bu buhar akışı, yukarıya doğru ve püskürtme halkasından dışarıya itilirken daha da hızlanır. Konik yapılı tapa, sarmal yayın uyguladığı ön yük ile su basıncı arasındaki bir kuvvet dengesi ilkesinden yararlanarak püskürtme halkasının geometrisini değiştirir. Değişken geometri bu tasarım, çeşitli debilerde ince bir boş koni şeklinde püskürtme yaparak, çok çeşitli çalışma koşullarında mükemmel sıcaklık kontrolü sağlar.

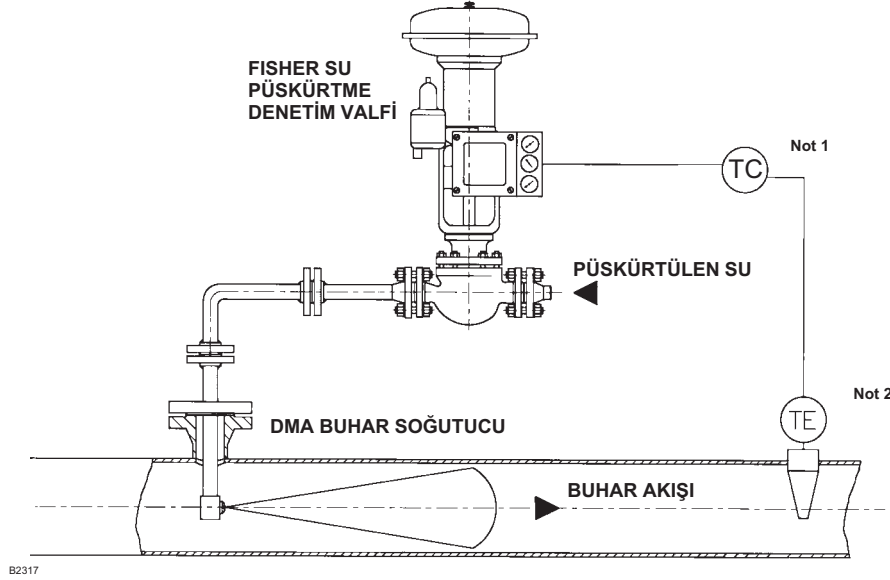
Şekil 2. Fisher DMA/AF Buhar Soğutucularının Ayrıntılı Görünümü



Şekil 3. Fisher DMA/AF-HTC Buhar Soğutucularının Ayrıntılı Görünümü



Şekil 4. Fisher DMA, DMA/AF veya DMA/AF-HTC Buhar Soğutucularının Tipik Kurulum Düzeni



Notlar:

1. TC - Sıcaklık Göstergeli Denetleyici
2. TE - Sıcaklık Algılayıcı

Kurulum

⚠ UYARI

Yaralanmalara karşı korunmak için, her türlü kurulum işlemi sırasında mutlaka koruyucu eldiven, kıyafet ve gözlük giyin.

Buhar soğutucu kullanım koşullarının tablo 1'de veya isim levhasında belirtilen sınırları aşabileceği noktalara takıldığı takdirde, ani basınç boşalması nedeniyle yaralanmalar ve maddi hasar meydana gelebilir. Bu gibi yaralanma veya hasarlardan kaçınmak için, yasal veya ilgili sektörel kurallar ve iyi mühendislik uygulamaları gereği, aşırı basınç koruması amaçlı bir emniyet valfi takın.

Proses ya da güvenlik mühendisiniz ile birlikte proses ortamından korunmak için alınması gereken ek önlemleri inceleyin.

Mevcut bir uygulama üzerine kurulum yapılacaksa, bu talimat kılavuzunun Bakım bölümünün başlangıcında bulunan UYARI kısmına da bakın.

DİKKAT

Sipariş verildiğinde, buhar soğutucunun yapısı ve yapı malzemeleri belirli basınç, sıcaklık, basınç düşüşü ve sıvı koşullarını karşılayarak şekilde seçilir. Emerson Süreç Yönetimi satış ofisi temsilcinize danışmadan buhar soğutucuyu başka herhangi bir koşula tabi tutmayın.

1. DMA, DMA/AF veya DMA/AF-HTC buhar soğutucuyu, standart tesisat uygulamasına uygun olarak boru hattının istediğiniz yerine bir T-bağlantısı ile takın. Enjektör borunun üst çeyreğine yerleştirilmelidir (uygun olan T uzunluk ebatları için bkz şekil 6 veya 7).

2. Buhar soğutucuya bağlamadan önce soğuk su hattını temizleyin. Sadece temiz soğutma suyu kaynakları kullanın. Temiz su kullanımı, enjektörün aşınmasını azaltır ve katı parçacıklar nedeniyle tıkanmasını önler.

⚠ UYARI

Buhar soğutucunun tıkanması yaralanmalara veya maddi hasara neden olabilir. Buhar hattının buhar soğutucu ile su denetim valfi arasındaki bir noktasına bir süzgeç veya bir kesme vanası takılması tavsiye edilir. Aksi takdirde buhar soğutucu katı parçacıklar nedeniyle tıkanabilir ve sonucunda buhar sıcaklığı kontrolü zorlaşır.

3. Soğutma suyunun tam olarak buharlaşabilmesi için, buhar soğutucunun çıkışında asgari uzunlukta bir düz boru gereklidir. Gerekli düz boru uzunluğu için buhar soğutucunun onaylı çizimine bakın.
4. Sıcaklık algılayıcı üretici talimatlarına uygun olarak takılmalıdır. Algılayıcı için standart mesafe, buhar soğutucunun çıkışına 9,1 metredir (30 ft). Bu mesafe, buhar debisinin artışına ve gerekli su püskürtme yüzdesine göre değişir. Bu mesafe için buhar soğutucunun onaylı çizimine bakın.
5. Sıcaklık algılayıcı ile buhar soğutucu arasındaki buhar akışını bölmek için buhar hattının içine veya hattan dışarıya ek hat takılmamalıdır.
6. Tipik bir kurulum düzeni şekil 4'te gösterilmiştir. Sıcaklık algılayıcı (TE) sıcaklık değişimlerini ölçer ve uzak sıcaklık göstergeli denetleyiciye (TC) veya dağıtımli denetim sistemine (DCS) bir sinyal gönderir. Denetleyiciden çıkan sinyal, su püskürtme denetim valfindeki konumlayıcıya gönderilir. Konumlayıcıdan çıkan sinyal aktüatöre aktarılır. Aktüatör su püskürtme denetim valfinin gövdesini/tapasını gereken şekilde hareket ettirerek, sıcaklığın ayar noktasında tutulması için gereken soğutma suyunu buhar soğutucuya aktarır.

Enjektör Bakımı ve Değişimi

DMA, DMA/AF veya DMA/AF-HTC buhar soğutucuların kullanım dışı bırakılması gerektiğinde, aşağıdaki uyarıya dikkat edin.

⚠ UYARI

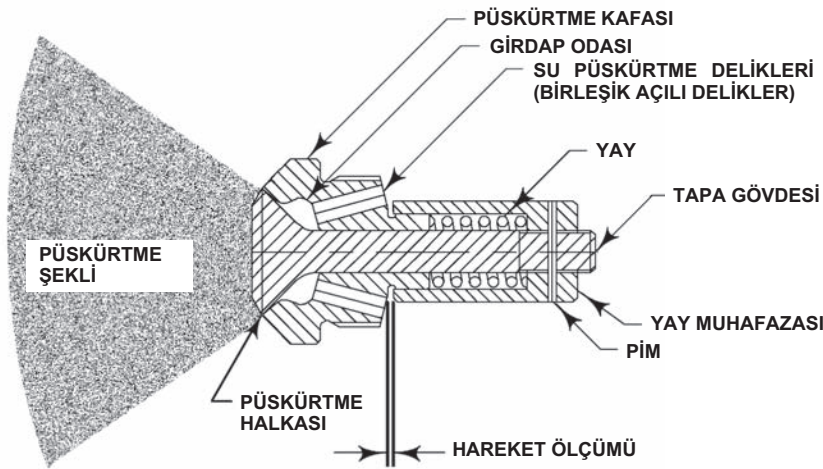
Basıncın veya denetimsiz proses sıvısının ani boşalmasından kaynaklanabilecek yaralanmalara veya maddi hasara karşı dikkatli olun. Sökme işlemleri öncesinde:

- Yaralanmalara karşı korunmak için, her türlü bakım işlemi sırasında mutlaka koruyucu eldiven, kıyafet ve gözlük giyin.
- Buhar soğutucuyu proses basıncından ayırın. Buhar soğutucunun her iki tarafından proses basıncını alın. Buhar soğutucunun her iki tarafından proses malzemesini tahliye edin.
- Siz ekipman üzerinde çalışırken yukarıdaki önlemlerin etkin kaldığından emin olmak için kilitleme prosedürlerinin kullanın.
- Proses ya da güvenlik mühendisiniz ile birlikte proses ortamından korunmak için alınması gereken ek önlemleri inceleyin.

Normal çalışma koşullarında, buhar soğutucu gövdesinde veya enjektör grubunda aşınma, tıkanıklık ve/veya kaynak yorulması meydana gelebilir. Periyodik bakım sırasında, buhar soğutucu kaynaklarında çatlama ve enjektörlerde aşınma veya tıkanma olup olmadığına bakın. Yerel Emerson Süreç Yönetimi Gösterge ve Valf Hizmetleri ofisiniz kaynak yorulması seviyesini ve gerekli müdahale şeklini belirlemenize yardımcı olabilir. Enjektör performansının düşüklüğü veya enjektör arızaları genellikle aşınma, korozyon, ufalanma ve/veya tıkanmadan kaynaklanır. Aşağıdaki talimatlar bu gibi sorunları tespit etmenize yardımcı olacak ve her bir durum için müdahale tavsiyeleri sağlayacaktır.

Not

İdeal performans için, enjektörler 18 - 24 ayda bir kontrol edilmeli ve 24 - 36 ayda bir değiştirilmelidir.

Şekil 5. Fisher AF Enjektör (DMA/AF ve DMA/AF-HTC)

A7191-2D

DMA/AF ve DMA/AF-HTC Buhar Soğutucuların Değişken Geometrilik Enjektörleri

1. Tapa gövdesi ile püskürtme kafası arasında kalan püskürtme halkası yüzeyinde aşırı aşınma, ufalanma/korozyon ve/veya parçacıklar nedeniyle tıkanma olup olmadığını inceleyin. Aşınma, püskürtme halkası üzerinde veya çevresindeki çentik, kesik veya oyuklar olarak tanımlanır. Ufalanma/korozyon, tapa gövdesinde veya püskürtme kafasındaki her türlü paslanma veya ufalanma olarak tanımlanır. Tıkanma, tapa gövdesi ile püskürtme kafası arasında veya yay muhafazası ile püskürtme kafası arasında küçük parçacıkların sıkışıp kalması olarak tanımlanır. Yukarıda belirtilen sorunlardan herhangi biri mevcutsa enjektörün değiştirilmesi tavsiye edilir.
2. **İSTEĞE BAĞLI: AF enjektörler çalışırken elde edilmesi gereken püskürtme şekli** Şekil 5'te gösterilmiştir. Test işlemi, üniteye mevcut ya da benzer basınca sahip bir su hattı takılarak gerçekleştirilebilir. Bu püskürtme şekli sağlanamıyorsa, enjektörün değiştirilmesi tavsiye edilir.
3. Enjektörü tutan geçici kaynakları taşıyarak giderin. Enjektörü sökmeden önce, sızıcı tip bir dış yağlama maddesi uygulayın ve emilmesini bekleyin. Püskürtme kafasının kenarında bulunan kademeleri kullanarak enjektörü sökün.
4. Enjektörde ve buhar soğutucu gövdesindeki kaynak malzemesi çıkıntılarını taşıyıp düzeltin.
5. Herhangi bir dış kuvvet uygulanmadığında enjektör tam kapalı olmalıdır. Enjektör tam kapalı değilse, değiştirilmesi gerekir.
6. Su püskürtme deliklerinde, ufalanma nedeniyle daralma veya dairesellik kaybı olup olmadığını inceleyin. Tüm deliklerin büyüklüğü ve şekli aynı olmalıdır. Herhangi bir delik genişlemiş veya daireselliği kaybolmuşsa, enjektörün değiştirilmesi gerekir.

7. Su püskürtme deliklerinin iç kısmında parçacık ve/veya manyetit birikimi olup olmadığını inceleyin. Bu tip bir birikim varsa enjektör değiştirilmelidir.

Not

Ayrı yedek parçalar mevcut olmadığından, püskürtücünün tamamen parçalarına ayrılması kesinlikle tavsiye edilmez.

8. **İSTEĞE BAĞLI:** İç yay zamanla gevşeyebilir ve akışı kesme ve denetlemek için gereken gerilme kuvvetini sağlayamayabilir. Enjektör yayının aşırı gevşediğinden şüpheleniliyorsa, enjektör değiştirilmelidir.

Tablo 3. AF Enjektör Teknik Özellikleri

ENJEKTÖR TİPİ	TAPA HAREKETİ (İNÇ)
AF7	0,014
AF10	0,028
AF14	0,029
AF17	0,034
AF20	0,036
AF24	0,042
AF28	0,048
AF32	0,056
AF35	0,065
AF40	0,063
AF44	0,069

Yayı kontrol etmek için, öncelikle küçük bir matkap ucu bir zımba olarak kullanılarak pim çıkarıldıktan ve tapa gövdesinden yay muhafazası söküldükten sonra yay çıkarılabilir. Enjektör parçaları sökme işlemleri tersten uygulanarak takılabilir; işlem sırasında tapa gövdesindeki deliğin yay muhafazasındaki delikle hizalanması sağlanmalı ve ardından pim ilgili iki parçadan geçirilerek yerine takılmalıdır.

9. Hareket miktarı, şekil 5'te gösterildiği gibi su püskürtme deliklerinin yanındaki enjektör gövdesi ile yay muhafazasının kenarı arasındaki mesafe bir sentille ölçülerek belirlenebilir. Bu ölçüm, ilgili enjektör tipi için şekil 3'te gösterilen fabrikada ayarlanan tapa hareketine uygun olmalıdır.
10. Enjektör dışlarında hasar olup olmadığını inceleyin; hasar varsa enjektörün değiştirilmesi gerekebilir.
11. Buhar soğutucu gövdesini ve enjektörü yıkayarak parçacıkları giderin.
12. Enjektörü çevirerek buhar soğutucu gövdesine takın ve püskürtme kafası düz ve sıkı bir şekilde buhar soğutucu gövdesine yerleşene dek sıkın.
13. Servis -işlemleri sırasında dönmesini engellemek için, püskürtme kafası kademelerinden birinin yanından enjektör bağlantısına küçük bir parça kaynak teli ile geçici kaynak yapın (bkz. şekil 8). Enjektörün yamulmaması için ısıyı düşük tutun.
14. Sökme işlemlerini tersten uygulayarak buhar soğutucuyu hattaki yerine takın; bu adımı tamamlamak için kurulumtalimatlarına bakın. Bağlantı flanşı contasını (müşteri tarafından temin edilir) mutlaka bir yenisıyla değiştirin.

DMA Buhar Soğutucuların Sabit Geometrilik Enjektörleri

1. Enjektör deliğinde aşınma, ufalanma/korozyon ve/veya parçacıklar nedeniyle tıkanma olup olmadığını inceleyin. Aşınma, delikte veya çevresinde bulunan çentik, kesik veya oyuklar olarak tanımlanır. Ufalanma/korozyon, enjektördeki her türlü paslanma veya ufalanma olarak tanımlanır. Tıkanma, tapa gövdesi ile püskürtme kafası arasına küçük parçacıkların sıkışıp kalması olarak tanımlanır. Yukarıda belirtilen sorunlardan herhangi biri mevcutsa enjektörün değiştirilmesi tavsiye edilir.

2-5 arası adımları sadece enjektör değişimi gerektiğinde uygulayın.

- Enjektörü tutan geçici kaynakları taşıyarak giderin. Enjektörü sökmeden önce, sızıcı tip bir diş yağlama maddesi uygulayın ve emilmesini bekleyin. Püskürtme kafasının kenarında bulunan kademeleri kullanarak enjektörü sökün.
- Buhar soğutucu gövdesini ve yeni enjektörü yıkayarak parçacıkları giderin.
- Yeni enjektörü sadece bağlantısına sıkıca oturmasını sağlayacak kadar sıkın.
- Servis işlemleri sırasında dönmesini önlemek için enjektörü geçici olarak yerine kaynaklayın (bkz. şekil8). Enjektörün yamulmaması için ısıyı düşük tutun.
- Sökme işlemlerini tersten uygulayarak buhar soğutucuyu hattaki yerine takın; bu adımı tamamlamak için kurulum talimatlarına bakın. Bağlantı flanşı contasını (müşteri tarafından temin edilir) mutlaka bir yenisiyle değiştirin.

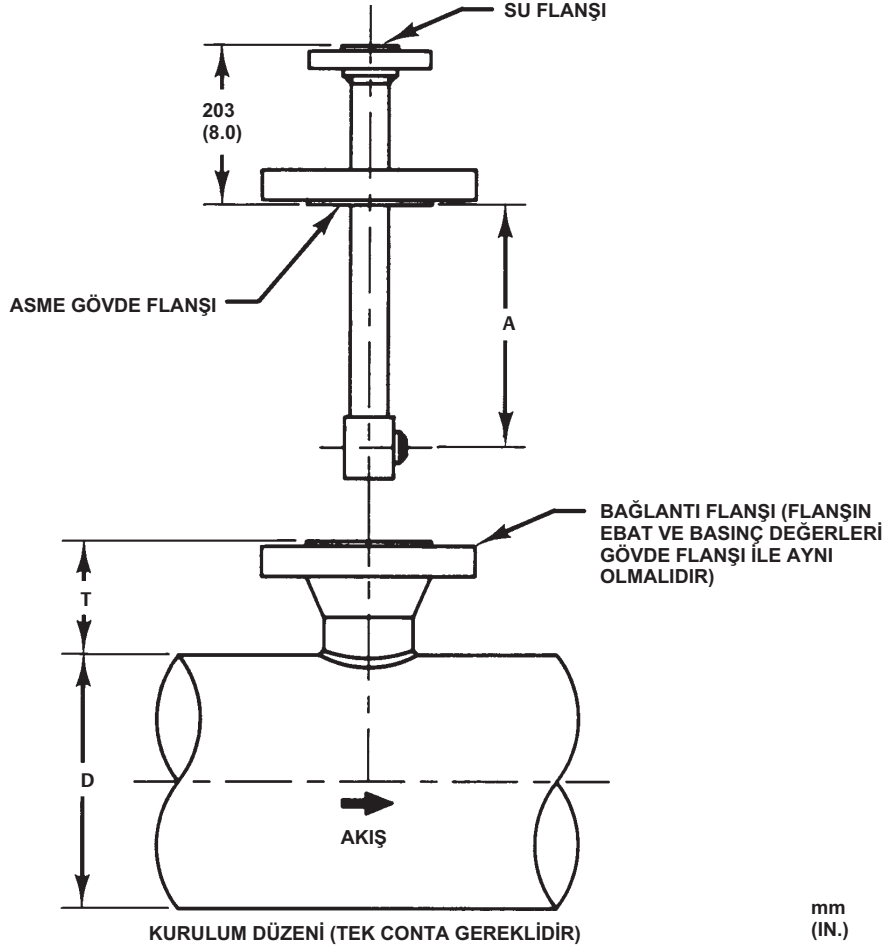
Sorun Giderme

Tablo 4 temel bir sorun giderme rehberliği sağlamak amacıyla verilmiştir. Çalışma yerinizdeki sorunları kendiniz çözemezseniz, yardım için yerel Emerson Süreç Yönetimi satış ofisi temsilcinizle irtibata geçin.

Tablo 4. Sorun Giderme Kılavuzu

Sorun	Düzeltilici İşlem
Sıcaklık ayar noktasına ulaşılmıyor	Su kaynağının mevcut olup olmadığını ve basıncı kontrol edin
Sıcaklık ayar noktasına ulaşılmıyor	Enjektör(ler)de tıkanma olup olmadığını kontrol edin
Sıcaklık ayar noktasına ulaşılmıyor	Buhar doyma basıncının ayar noktasının üzerinde olmadığından emin olun
Sıcaklık ayar noktasına ulaşılmıyor	Su püskürtme denetim valfinden tam aktüatör hareketine ulaşıldığından emin olun
Sıcaklık ayar noktasına ulaşılmıyor	Enjektörün buhar akışındaki yönünün doğru olup olmadığını kontrol edin
Sıcaklık ayar noktasının altında	Sıcaklık denetim döngüsünü kontrol edin - sıfırlayın
Sıcaklık ayar noktasının altında	Enjektörde sıkışma veya püskürtme şeklinde sorun olup olmadığını kontrol edin - temizleyin/değiştirin
Sıcaklık ayar noktasının altında	Sıcaklık algılayıcısının yerini kontrol edin - talimatlara uygun bir yere taşıyın
Sıcaklık ayar noktasının altında	Enjektörün buhar akışındaki yönünün doğru olup olmadığını kontrol edin
Buhar hattında su var	Buhar tutucunun doğru çalışıp çalışmadığını kontrol edin
Buhar hattı ayrıldığına hatta su var	Su püskürtme denetim valfi aktüatörünün doğru takılıp takılmadığını kontrol edin
Buhar hattı ayrıldığına hatta su var	Su püskürtme denetim valfinin yuva ve tapa grubunu değiştirin

Şekil 6. Fisher DMA ve DMA/AF Ebatları (ayrıca bkz. tablo 5)



A5094-1

NOT: TÜM FLANŞ CIVATASI DELİKLERİ BUHAR HATTI EKSENİNİ ORTALAMALIDIR

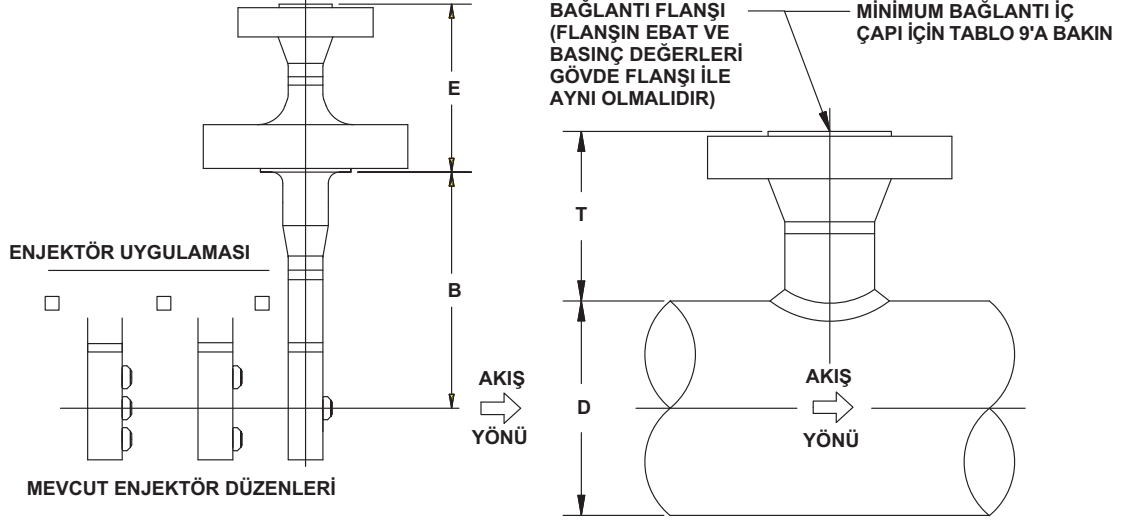
Tablo 5. Fisher DMA ve DMA/AF Ebatları

A		EBAT		
mm	In.	D	T	
mm	In.	NPS	mm	In.
360	14.19	6 ⁽¹⁾	273	10.75
360	14.19	8	248	9.75
360	14.19	10	216	8.50
448	17.63	12	279	11.00
448	17.63	14	267	10.50
448	17.63	16	241	9.50
448	17.63	18	216	8.50
524	20.63	20	267	10.50
524	20.63	22	241	9.50
524	20.63	24	216	8.50
524	20.63	>24	216	8.50

1. Sadece DMA.

Not: DN 150 ve 200 (NPS 6 ve 8) (sadece DMA/AF) bağlantı flanşı için, A ve T ebatlarına 69,6 mm (2.75 in.) ekleyin. CL2500 bağlantısı için, yerel Emerson Süreç Yönetimi satış ofisi temsilcinize danışın. DMA/AF bağlantısı için gereken iç çap ölçülerinden emin olmak için onaylı çizime bakın.

Şekil 7. Fisher DMA/AF-HTC Ebatları



GA32864-C

Tablo 6. Fisher DMA/AF-HTC Ebatları

SU FLANŞI		BUHAR SOĞUTUCU GÖVDE FLANŞI ⁽¹⁾		EBAT	
Ebat, NPS	Nominal Basınç	Ebat, NPS	Nominal Basınç	E (Standart)	
				mm	In.
1-1/2	CL150	3 veya 4	CL150	203	8
	CL300	3 veya 4	CL300	203	8
	CL600	3 veya 4	CL600	203	8
	CL900	3 veya 4	CL900	203	8
2	CL150	3 veya 4	CL150	203	8
	CL300	3 veya 4	CL300	203	8
	CL600	3 veya 4	CL600	203	8
	CL900	3 veya 4	CL900	254	10
	CL1500	3 veya 4	CL1500	254	10
	CL2500	3 veya 4	CL2500	292	11.5

1. NPS 4 DMA/AF-HTC için gereken minimum bağlantı iç çapı 4,00 inçtir. NPS 3 DMA/AF-HTC minimum bağlantı iç çapı değerleri için Emerson Süreç Yönetimi satış ofisi temsilcinize danışın.

Tablo 7. Fisher DMA/AF-HTC Ebatları

EBAT						
D (Nominal Boru Ebadı)		Buhar Soğutucu Gövde Flanşı Ebadı, NPS	B (Geçme Uzunluğu)		T (Yükseklik)	
mm	NPS		mm	In.	mm	In.
200	8	3 veya 4	356	14.00	248	9.75
250	10	3 veya 4	356	14.00	216	8.5
300	12	3 veya 4	444	17.50	279	11.0
350	14	3 veya 4	444	17.50	267	10.5
400	16	3 veya 4	444	17.50	241	9.5
450	18	3 veya 4	444	17.50	216	8.5
500	20	3 veya 4	444	17.50	216	8.5
550	22	3 veya 4	444	17.50	216	8.5
600 - 900	24 - 36	3 veya 4	444	17.50	216	8.5

Tablo 8. Fisher DMA/AF Minimum Bağlantı İç Çapı

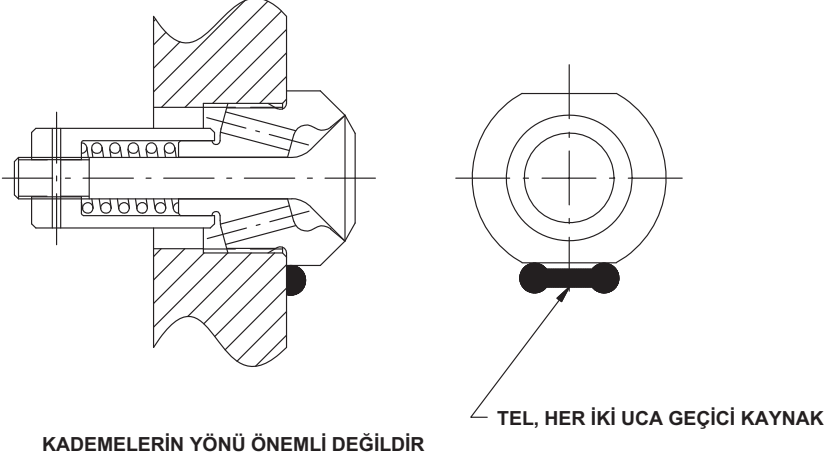
ENJEKTÖR MODELİ	VALF GÖVDE BORUSU	MİNİMUM VALF GÖVDE FLANŞI	SU FLANŞI	MİNİMUM BAĞLANTI İÇ ÇAPI	
	Ebat, NPS	Ebat, NPS	Ebat, NPS	mm	In.
DMA - M Enjektör	1	3	1, 1-1/2 veya 2	73,66	2.9
DMA - A İla DMA - U Enjektör				58,42	2.3
DMA/AF-A, B, C			1	66,65	2.624
DMA/AF-D, E				73,66	2.9
DMA/AF-A, B, C, D	1-1/2	4	1, 1-1/2 veya 2	77,98	3.07
DMA/AF-E				80,06	3.152
DMA/AF-F				87,33	3.438
DMA/AF-G				92,05	3.624
DMA/AF-H				97,18	3.826
DMA/AF-J				6	1, 1-1/2 veya 2

Tablo 9. Fisher DMA/AF-HTC Minimum Bağlantı İç Çapı

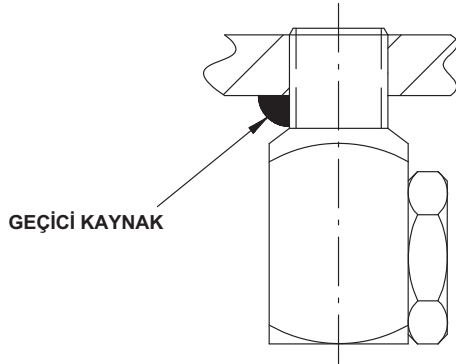
ENJEKTÖR MODELİ	MİNİMUM VALF GÖVDE FLANŞI	SU FLANŞI	MİNİMUM BAĞLANTI İÇ ÇAPI	
	Ebat, NPS	Ebat, NPS	mm	In.
DMA/AF-A, B, C	3	1-1/2 veya 2	66,65	2.624
DMA/AF-D, E			72,66	2.9
DMA/AF-A İla H	4	1-1/2 veya 2	101,6	4

Şekil 8. Enjektör Geçici Kaynak Noktaları

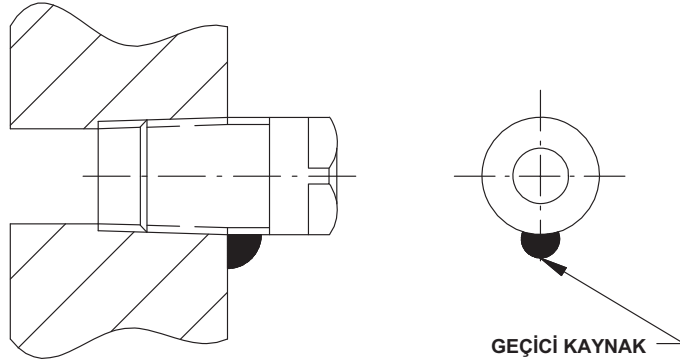
AF TİPİ ENJEKTÖR



BX TİPİ ENJEKTÖRLER



DİĞER ENJEKTÖR TİPLERİ



Parça Siparişi

Yerel Emerson Süreç Yönetimi satış ofisi temsilcinizle bu donanımla ilgili görüşmelerinizde, buhar soğutucunun seri numarasını belirtin. DMA, DMA/AF ve DMA/AF-HTC buhar soğutucu gruplarının her birine, bağlantı flanşı üzerinde bulunan bir seri numarası verilmiştir. Bu buhar soğutucu için sağlanan tek yedek parça, enjektör grubu bütünüdür. Yedek parça enjektör siparişi sırasında aşağıdaki parça listesinde verilen on bir haneli tam parça numarasını belirtin.

⚠ UYARI

Sadece orijinal Fisher yedek parçaları kullanın. Emerson Process Management tarafından sağlanmayan parçalar herhangi bir Fisher donanımında hiçbir surette kullanılmamalıdır, aksi takdirde garantinin geçerliliğini yitirebilir, ilgili donanımın performansı olumsuz etkilenebilir ve yaralanmalar ve maddi hasar meydana gelebilir.

Parça Listesi

Not

Burada sadece önerilen yedek parçaların parça numaraları gösterilmiştir. Gösterilmeyen parça numaraları için Emerson Process Management satış ofisi ile irtibata geçin.

NOZZLE TYPE	PART NUMBER
AF7	GA07205X012
AF10	GA12476X012
AF14	GA03907X012
AF17	GA11805X012
AF20	GA03901X012
AF24	GA11435X012
AF28	GA03877X012
AF32	GA12196X012
AF35	GA11788X032
AF40	GA05300X012
AF44	GA11944X012

Emerson, Emerson Süreç Yönetimi ya da herhangi bir bağlı kurumları herhangi bir ürünün seçimi, kullanımı veya bakımı için sorumluluk kabul etmez. Herhangi bir ürünün uygun seçimi, kullanımı ve bakımı ile ilgili sorumluluk tamamen satın alan ve son kullanıcıya aittir.

Fisher, Emerson Electric Co.'nun Emerson Süreç Yönetimi ticaret bölümündeki şirketlerden birinin mülkiyeti olan bir markadır. Emerson Süreç Yönetimi, Emerson ve Emerson logosu Emerson Electric Co.'nun ticari markaları ve hizmet markalarıdır. Tüm diğer markalar ilgili sahiplerine aittir.

Bu yayının içeriği yalnızca bilgilendirme amacıyla sunulmuştur, ve her ne kadar doğruluğu için her türlü çaba sarf edilmiş olsa da, açıkça veya ima edilmiş olarak, burada tanımlanmış ürünler veya hizmetler veya onların kullanımı ve geçerliliği konusunda bir garanti veya güvence olarak algılanmamalıdır. Tüm satışlar, istek üzerine tedarik edilebilecek olan şartlar ve koşullarımız ile yönetilmektedir. Söz konusu ürünlerin tasarımlarını veya teknik özelliklerini önceden bildirimde bulunmadan değiştirme veya geliştirme hakkını saklı tutarız.

Emerson Process Management

Marshalltown, Iowa 50158 USA

Sorocaba, 18087 Brazil

Chatham, Kent ME4 4QZ UK

Dubai, United Arab Emirates

Singapore 128461 Singapore

www.Fisher.com

