

CLAPET DE SECURITE

Type OSE



Clapet de Sécurité OSE

DESCRIPTION

L'OSE est un clapet de sécurité qui a pour but de couper totalement et rapidement le débit de gaz lorsque la pression à l'aval du régulateur devient trop forte et/ou trop faible.

L'OSE est équipé d'un relais déclencheur type OS2. Ce relais déclencheur est équipé d'un Mécanisme à Double Etage qui confère :

- **Précision indépendante de la pression d'entrée, du débit et de la taille de l'appareil**
- **Très bonne tenue aux chocs et vibrations**
- **Très grande sensibilité de déclenchement**

Les caractéristiques suivantes ont été ajoutées :

- **Indication visuelle de position sur le premier étage**
- **Étanchéité du relais (IP 68 (IP66 pour contact ADF et boîtier de connexion))**
- **Mécanisme inox**
- **Contact électrique sur libération du deuxième étage de déclenchement**
- **Clé de réarmement ergonomique et détrompée**
- **Contact électrique protégé à l'intérieur du relais de déclenchement**
- **Couvercle de relais plombable**
- **Augmentation de la pression maxi de déclenchement (détection par piston)**
- **Déclenchement par mini seul possible**

Le réarmement est manuel. L'appareil comporte un bipasse incorporé pour tailles DN 25 à 150, et un bipasse externe manuel pour tailles DN 200 et 250. Une large gamme (diamètres, pressions d'entrée, pressions de tarage) permet de couvrir tous les cas d'utilisation.

DOMAINE D'UTILISATION

L'OSE a pour but d'assurer la protection des réseaux de transport et de distribution de gaz situés en aval ou des canalisations d'alimentation des clients industriels. Il peut être utilisé sur des réseaux dont la pression atteint 100 bar. Sa plage de tarage est comprise entre 10 mbar et 100 bar. Il existe en diamètres 25 à 250.

AVANTAGES

- **Flexibilité**
Ressort interchangeable
- **Sécurité**
Bipasse interne (DN 25 à 150)
- **Relais Étanche**
Fonctionnement même en immersion temporaire
- **Haute Précision**
Mécanisme double étage
- **Grande Plage de Tarage**
Boîtier interchangeable

OPTIONS

L'OSE offre des options spécifiques telles que :

- **Contact électrique pour téléalarme :**
 - Version ADF et liaison 3 fils
 - Version ADF et boîtier de connexion
 - Version "SI" avec connecteur étanche
- **Deuxième boîtier de détection** (maxi et/ou mini)*
- **Bouton de déclenchement****
- **Télédéclenchement par électrovanne**
- **Détection par relais amplificateur pour une sensibilité encore accrue**

Dans les hautes pressions, le choix est possible entre :

- **Détection par soufflet** (haute précision, maxi et/ou mini possible)
- **Détection par piston** (très haute pression, maxi seul ou mini seul).

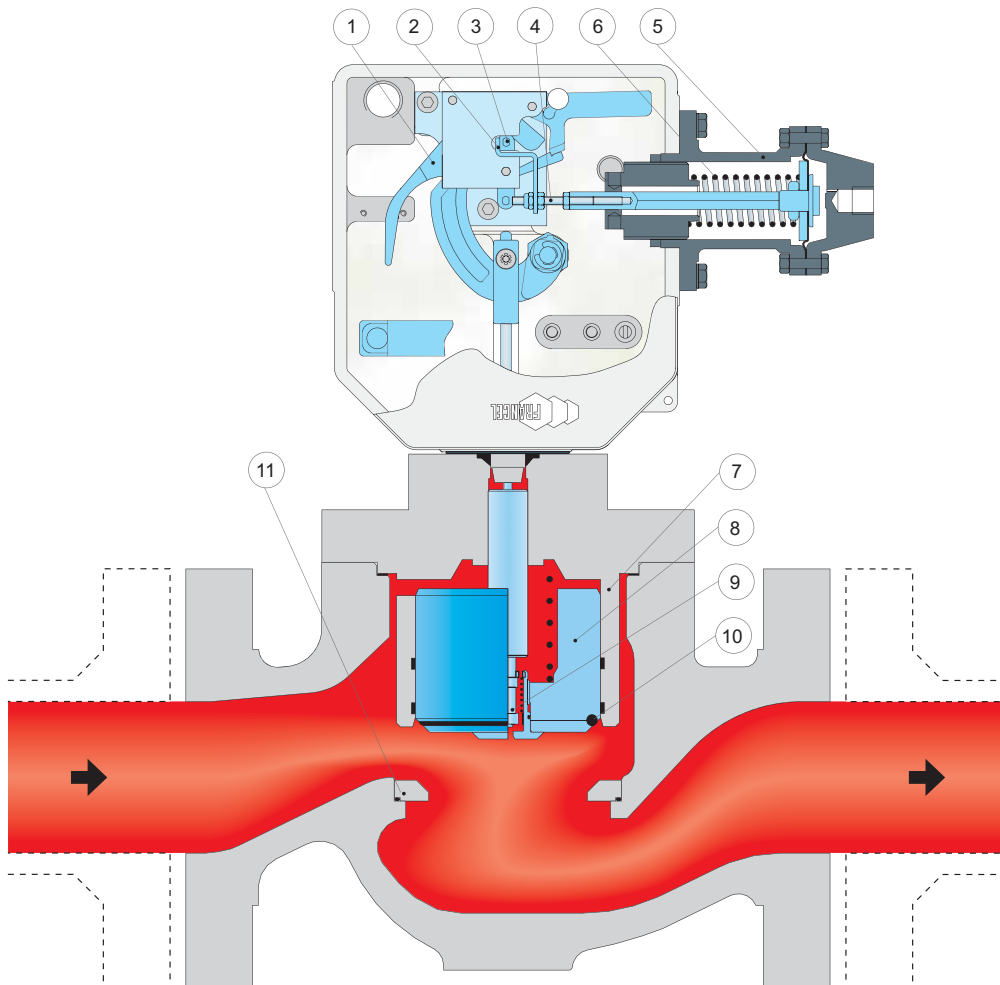
CONNEXIONS

Entrée/Sortie :	ISO PN 100B2/50 B1/20 B (ANSI 600/300/150 RF)
Impulsion sécurité (IS) :	Taraudé 1/4" NPT
Event sur boîtier de sécurité (E) :	Taraudé 1/4" NPT
Tube d'impulsion (IS) :	Ø 8 mm intérieur min.
Contact :	Type C1 3 m de câble 3 fils
	Type C2 Bornier ADF PE ADF
	Type C3 Connecteur étanche à broches

* Dans ce cas le premier boîtier de détection est en maxi seul.

** A la place du deuxième boîtier de détection.

PRINCIPE DE FONCTIONNEMENT

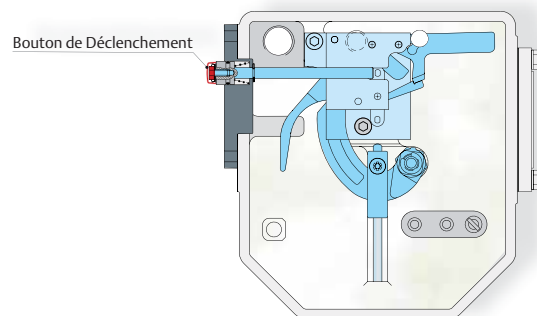


Clapet de Sécurité Type OSE DN 25 à DN 150 - Principe de Fonctionnement

Quand la pression devient trop forte (ou trop faible), la tige du boîtier manométrique (rep. 4) se déplace et provoque le déclenchement de l'étage de détection (rep. 3) qui libère l'étage de puissance (rep. 1) et entraîne la fermeture du clapet de sécurité (rep. 8).

L'étanchéité est obtenue par le joint du clapet (rep. 10) qui vient s'appuyer sur le siège (rep. 11). La fermeture est progressive grâce à l'effet "dash pot" entre le guide (rep. 7) et le clapet (rep. 8). Un guidage en matériau composite évite tout risque de grippage du clapet.

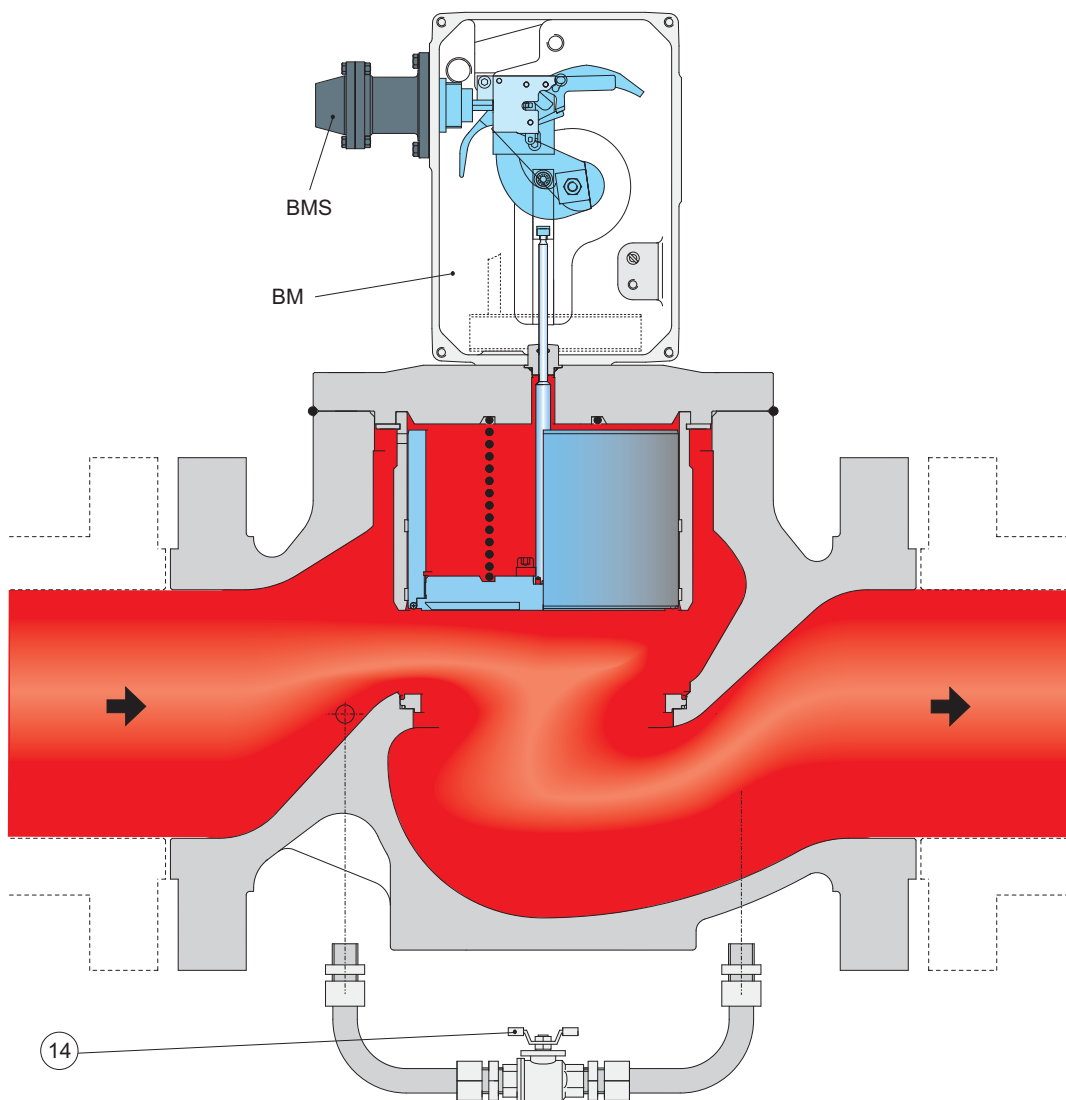
Le réarmement est toujours manuel. Il comprend deux phases : une phase d'équilibrage des pressions amont et aval, grâce au bипasse intégré (rep. 9) automatique pour DN 25 à DN 150 ou avec un bипasse externe pour DN 200 à DN 250 (rep. 14) et une phase d'ouverture de clapet.



OSE - Version avec Bouton de Déclenchement (Option)

Clapet de Sécurité OSE

PRINCIPE DE FONCTIONNEMENT (suite)



Clapet de Sécurité Type OSE avec Bypass Extern DN 200 - 250 - Principe de Fonctionnement

Le bypass intégré automatique évite le risque de maintien en ouverture toujours possible avec un bypass externe. Il rend possible le changement de sens de passage du fluide par simple rotation du boîtier de mécanisme. Le bypass utilisé pour tailles DN 200 et DN 250 doit être refermé une fois l'équilibrage des pressions amont et aval est obtenue.

L'adaptation aux différentes pressions de tarage maxi s'effectue par simple réglage du ressort (rep. 6) du boîtier manométrique (rep. 5), par changement de ce ressort (neuf tailles standards), ou par changement du boîtier lui-même (six tailles). L'adaptation aux pressions de tarage mini s'effectue par simple réglage d'un crochet (rep. 2) sur la tige (rep. 4) du boîtier manométrique.

CARACTERISTIQUES

Pression de service maxi :	Pu	100 bar
Plage de tarage :	Wdu-Wdo	0,010 à 100 bar
Diamètre entrée/sortie :	DN	25, 50, 80, 100, 150, 200 et 250
Plage de température : (Selon matériau boulonnerie)	θ	- 20 à + 60° C - 30 à + 71° C
Précision :	AG	$\pm 2,5\%$ $\pm 5\%$ (piston)
Temps de fermeture :	ta	< 1 seconde

Coefficient de Débit (ΔP max)

DN	Cg	C1	ΔP max (bar)	
			Clapet ouvert	Clapet fermé
25	505	35	> 25	100
50	2110	35	> 25	
80	4670	35	25	
100	7860	32	10	
150	14850	33	6	
200	28830	34,6	8,2	
250	42180	35,5	4,6	
Bipasse Interne (DN 25 à 150)	25	35	100	
Bipasse Externe (DN 200 à 250)	133	32,8		

Coefficient de Débit (Cg)

Base

Gaz naturel
Masse volumique : 0,74 kg/m³
Température : 0°C

Exemple

Pu : 50 bar
dP : 0,2 bar
Q : 10000 (m³/h(n))

Données

Pu : Pression d'entrée (bar)
dP : Perte de charge (bar)
Q : Débit maximum (m³/h(n))

Résultat

Cg : 3300
DN : 80

C61

Plage de Tarage

C63

Plage Pd Recommandée		BMS		RESSORT	MAXI SEUL			ECART MINI P tarage Pd ⁽³⁾ (bar)
		Taille ⁽¹⁾	PMS Boîtier (bar)	Diamètre Fil (mm)	P Tarrage (bar)			
					Pt Bas Maxi Possible	Plage Recommandée ⁽²⁾		
					Pt Bas Maxi	Pt Haut Maxi		
0,011	0,027	162	5	2,0	0,010	0,015	0,035	0,004
0,027	0,062			2,5	0,025	0,040	0,080	0,005
0,062	0,108			3,0	0,045	0,080	0,140	0,010
0,108	0,185			3,5	0,070	0,070	0,240	0,014
0,185	0,292			4,0	0,115	0,140	0,380	0,018
0,292	0,577			5,0	0,140	0,300	0,750	0,050
0,577	1,083			5,5	0,250	0,600	1,3	0,080
1,083	1,917			6,5	0,450	1,2	2,3	0,170
1,917	4,250	071	16	4,5	1,0	2,0	5,1	0,350
4,250	9,167			5,5	2,1	4,0	11,0	0,700
9,167	13,333			6,5	4,0	8,0	16,0	1,6
13,333	18,333	027	100	5,5	16,0	16,0	22,0	3,0
18,333	33,333			6,5	22,0	22,0	40,0	6,5
33,333	45,833	017	100	5,5	40,0	40,0	55,0	7,0
45,833	83,333			6,5	55,0	55,0	100,0	12,0
13,333	18,333	236	35	5,5	5,5	11,0	22,0	1,0
18,333	29,167			6,5	8,3	16,0	35,0	2,5
29,167	60,000	315	72	5,0	17,5	35,0	72,0	5,0

Ce tableau est basé sur un point de tarage égal à 1,3 Pd pour Pd jusqu'à 1 bar et 1,2 Pd pour Pd depuis 1 bar.

(1) Les boîtiers 162 et 071 sont de type à membrane, 027 et 017 sont de type à piston, 236 et 315 sont de type à soufflet.

(2) La plage de tarage recommandée permet de garantir la précision (AG).

(3) Le respect de l'écart mini entre P tarage et Pd permet de garantir la tenue aux chocs.

Pour maxi et mini, ou mini seul, consulter FRANCECEL.

Clapet de Sécurité OSE

MATERIAUX

Ensemble Clapet

Corps	Acier A 352 LCC
Pièce de raccordement	Acier A 350 LF2 zingué bichromaté
Clapet	Inox
Siège	Inox
Bipasse	Inox
Ressort	Acier zingué bichromaté
Joint	Nitrile
Tige de commande	Inox
Presse-étoupe	Bronze

Relais Déclencheur OS2

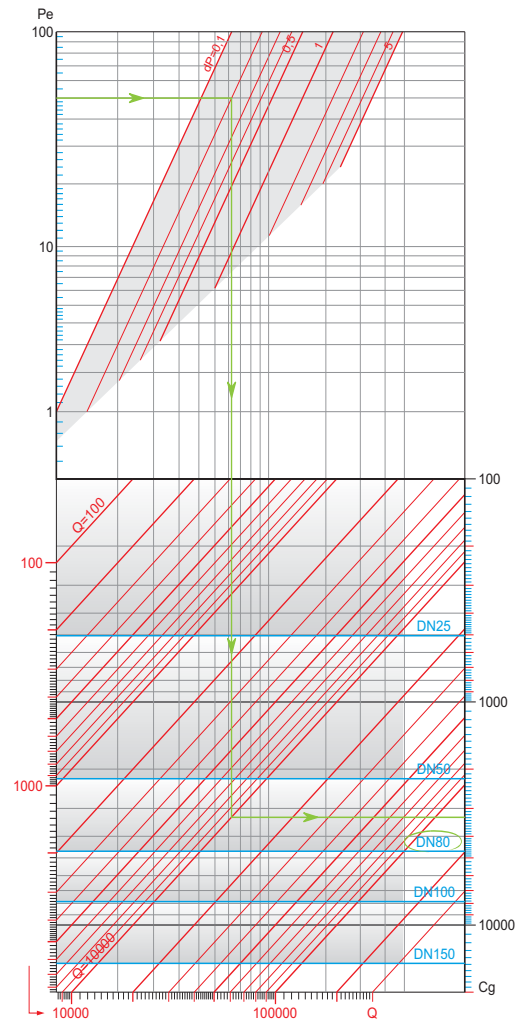
Boîtier de Mécanisme

Boîtier	Aluminium chromaté
Couvercle	Aluminium chromaté
Mécanisme	Inox/Laiton
Joint plat	Ethylène propylène
Joint torique	Nitrile

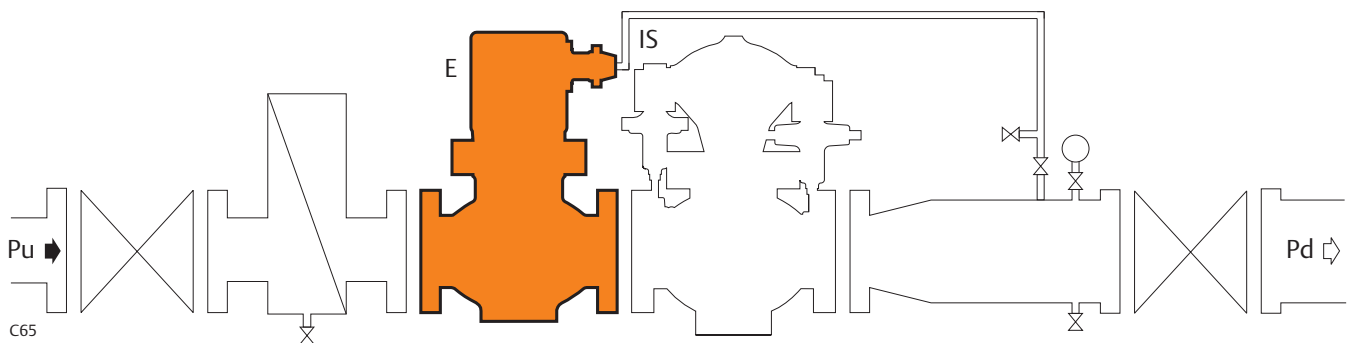
Boîtier Manométrique de Sécurité

Flasque	Inox
Boîtier de ressort	Aluminium Chromaté
Membrane	Nitrile toilé
Piston	Inox
Soufflet	Inox
Ressort	Acier zingué bichromaté
Vis de réglage	Acier zingué bichromaté

DIMENSIONNEMENT



INSTALLATION



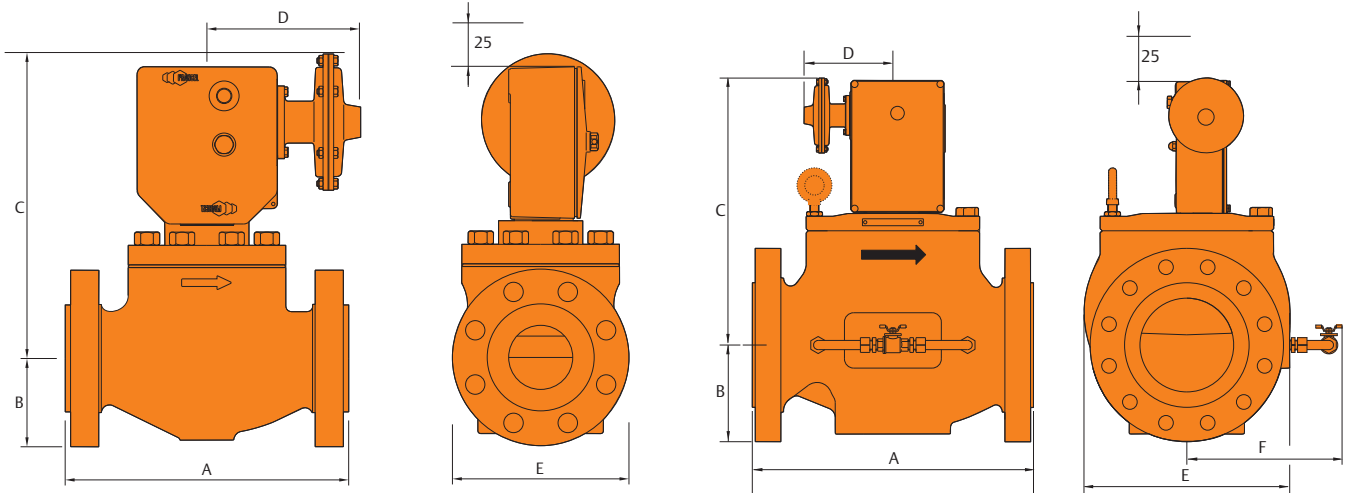
Installer le clapet de sécurité sur tuyauterie horizontale.

La prise d'impulsion du boîtier manométrique de sécurité doit être raccordée en amont de la vanne de sortie, sur une partie droite de la tuyauterie.

Si l'option téléalarme a été choisie, raccorder électriquement le contact.

Clapet de Sécurité OSE

DIMENSIONS & MASSES



Type OSE DN 25 à DN 150

Type OSE DN 200 à DN 250

C66

DN	ANSI	DIMENSIONS						MASSES (kg)			
		A	B	C Maxi	D	E	F				
25	150	185	54	334	220	116		14,0			
	300	197	62			124		16,0			
	600	210				152		17,0			
50	150	254	76	346		165		26,0			
	300	267	83			190		29,0			
	600	287				210		32,0			
80	150	298	95	380		229		43,0			
	300	318	105			154		48,0			
	600	337				273		55,0			
100	150	353	114	420		357		74,0			
	300	368	127		446	336	82,0				
	600	394	137				98,0				
150	150	451	140	424			498	363	150,0		
	300	473	159		166,0						
	600	508	178		202,0						
200	150	543	171,5	579	498	363			294		
	300	568	190,5						321		
	600	610	209,5						356		
250	150	673	203	667					498	363	469
	300	708	222								504
	600	752	254								577

C67

Clapet de Sécurité OSE

Industrial Regulators

Emerson Process Management Regulator Technologies, Inc.

USA - Siège Social
McKinney, Texas 75069-1872, Etats Unis
Tél : +1 800 558 5853
Hors U.S. +1 972 548 3574

Asie-Pacifique
Shanghai 201206, Chine
Tél : +86 21 2892 9000

Europe
I-40013 Castel Maggiore (Bologna), Italie
Tél : +39 051 419 0611

Moyen Orient et Afrique
Dubai, United Arab Emirates
Tél : +971 4811 8100

Natural Gas Technologies

Emerson Process Management Regulator Technologies, Inc.

USA - Siège Social
McKinney, Texas 75069-1872, Etats Unis
Tél : +1 800 558 5853
Hors U.S. +1 972 548 3574

Asie-Pacifique
Singapore 128461, Singapore
Tél : +65 6777 8337

Europe
O.M.T. Tartarini s.r.l. Via P. Fabbri 1,
I-40013 Castel Maggiore (Bologna), Italie
Tél : +39 051 419 0611
Francel SAS, 3 ave Victor Hugo, CS 80125
Chartres 28008, France
Tél : +33 (0)2 37 33 47 00

TESCOM

Emerson Process Management Tescom Corporation

USA - Siège Social
Elk River, Minnesota 55330-2445,
Etats Unis
Tél : +1 763 241 3238
+1 800 447 1250

Europe
Selmsdorf 23923, Allemagne
Tél : +49 38823 31 287

Asie-Pacifique
Shanghai 201206, Chine
Tél : +86 21 2892 9499

Pour plus d'information visiter : www.Francel.com

Le logo Emerson est une marque commerciale et une marque de service d'Emerson Electric Co. Toutes les autres marques appartiennent à leurs propriétaires respectifs. Francel est une marque appartenant à Francel SAS, une succursale d'Emerson Process Management.

Les renseignements contenus dans cette publication sont présentés uniquement à titre informatif et, bien que tout ait été fait pour assurer leur exactitude, ils ne doivent pas être interprétés comme des garanties, expresse ou tacite, en ce qui concerne les produits ou services décrits ici ou leur usage ou applicabilité. Nous nous réservons le droit de modifier ou d'améliorer la conception ou les spécifications de ces produits à n'importe quel moment, sans préavis.

Emerson Process Management décline toute responsabilité en ce qui concerne la sélection, l'utilisation ou la maintenance d'un produit. La responsabilité de la sélection, de l'utilisation et de la maintenance de tout produit Emerson Process Management incombe uniquement à l'utilisateur.