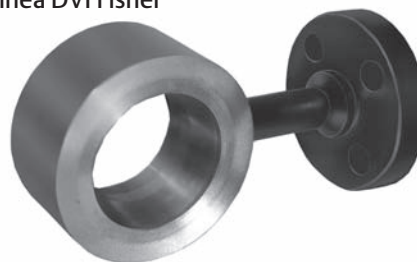


Desurriscaldatore a Venturi in linea DVI Fisher®

Sommario

Introduzione	1
Scopo del manuale	1
Descrizione	1
Principio di funzionamento	2
Installazione	3
Istruzioni per il funzionamento	4
Verifica degli strumenti di controllo	4
Istruzioni per la manutenzione	5
Servizio	6
Risoluzione dei problemi	7
Ordinazione dei pezzi	7
Elenco pezzi	8

Figura 1. Desurriscaldatore a Venturi in linea DVI Fisher



W5365-1

Introduzione

Scopo del manuale

Il presente manuale di istruzioni include le informazioni per l'installazione e il funzionamento del desurriscaldatore a Venturi in linea DVI Fisher.

Prima di installare, azionare o effettuare la manutenzione di un desurriscaldatore DVI è necessario ricevere un addestramento completo e qualificato per quanto riguarda la manutenzione, il funzionamento e l'installazione di valvole, attuatori e accessori. Per evitare infortuni o danni, è fondamentale leggere attentamente e comprendere il contenuto del presente manuale e seguirne tutte le indicazioni, inclusi tutti i messaggi di avvertenza e di attenzione relativi alla sicurezza. In caso di domande relative alle presenti istruzioni, prima di procedere si prega di contattare l'ufficio vendite Emerson Process Management.

Descrizione

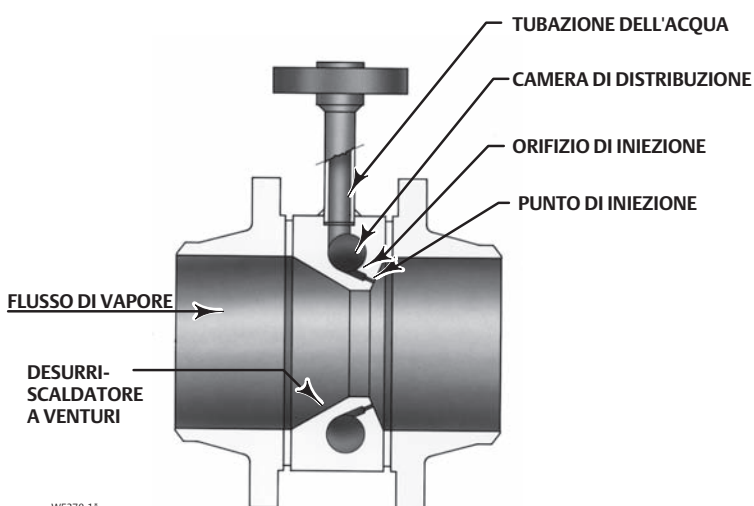
Il desurriscaldatore a Venturi in linea DVI (Figura 1) garantisce un efficiente desurriscaldamento in tubazioni vapore da 24 pollici e inferiori. È stato progettato in particolare per condizioni di servizio pesanti ed è in grado di mantenere le temperature finali entro 6-8 °C (10-15 °F) di saturazione. Grazie al design compatto e all'esclusivo percorso di flusso, il desurriscaldatore distribuisce in modo uniforme il getto nebulizzato di acqua, con un buon turndown per un desurriscaldatore a orifizio fisso. Può essere installato facilmente tra due flange ASME fino a CL1500 e 24 pollici. Il semplice design del desurriscaldatore garantisce inoltre un funzionamento praticamente esente da manutenzione.



Tabella 1. Specifiche

<p>Dimensioni della tubazione vapore</p> <p>Da 1 a 24 pollici</p> <p>Dimensioni delle connessioni della tubazione vapore</p> <p>Progettato per connessioni per nebulizzatore acqua tramite flange RF e RTJ da 1 a 24 pollici ■ CL150, ■ 300, ■ 600, ■ 900 e ■ 1500</p> <p>Dimensioni delle connessioni per nebulizzatore acqua</p> <p>Flange RF ed RTJ da ■ 1/2, ■ 3/4, ■ 1 e ■ 2 pollici ■ CL150, ■ 300, ■ 600, ■ 900 e ■ 1500</p>	<p>Pressioni di ingresso massime⁽¹⁾</p> <p>Conformi ai valori nominali di pressione-temperatura per CL150, 300, 600, 900 o 1500 secondo ASME B16.34</p> <p>Rangeability intrinseca⁽²⁾</p> <p>Fino a 10:1</p> <p>Pressione richiesta del getto nebulizzato di acqua</p> <p>Da 3,5 a 35 bar (da 50 a 500 psi) in più rispetto alla pressione della tubazione vapore, a seconda del design dello spruzzatore</p> <p>Velocità del vapore minima</p> <p>6,1 m/s (20 ft/s), a seconda delle condizioni</p>
<p>1. Non superare i limiti di pressione o di temperatura indicati nel presente manuale, o qualsiasi altro codice o limite standard. 2. Rapporto C_v massimo/minimo controllabile.</p>	

Figura 2. Dettaglio del desurriscaldatore DVI Fisher



Principio di funzionamento

Il funzionamento del desurriscaldatore DVI è piuttosto semplice: il getto nebulizzato di acqua viene regolato da una valvola di controllo che risponde al segnale generato dal circuito di controllo della temperatura. Il getto nebulizzato di acqua entra nella tubazione dell'acqua del desurriscaldatore e passa quindi nella camera di distribuzione (Figura 2). Quando la camera si riempie, il getto nebulizzato di acqua viene forzato negli orifizi di iniezione. Man mano che l'area di flusso si riduce, il getto nebulizzato di acqua accelera al punto di iniezione. Grazie a tale accelerazione, si ottiene uno spruzzo finemente nebulizzato per una vaporizzazione rapida ed efficiente.

Allo stesso tempo, il flusso di vapore entra nel Venturi del desurriscaldatore. L'area di flusso continua a ridursi fino al punto di iniezione dell'acqua, generando un flusso di vapore turbolento a maggiore velocità, cosa che consente una migliore miscelazione del getto nebulizzato di acqua e del vapore ed aumenta il turndown totale del sistema.

Installazione

⚠ AVVERTENZA

Per evitare infortuni, indossare sempre guanti, indumenti e occhiali di protezione durante qualsiasi intervento di installazione.

Lo scarico improvviso della pressione di processo può causare infortuni. Prima di eseguire qualsiasi operazione di manutenzione:

- Usare valvole di bypass o interrompere completamente il processo in modo da isolare la linea dalla pressione di processo. Scaricare la pressione di processo su entrambi i lati della valvola. Scaricare il fluido di processo da entrambi i lati della valvola.
- Per essere certi che durante lo svolgimento degli interventi sull'apparecchiatura le misure di sicurezza descritte precedentemente vengano rispettate, applicare le adeguate procedure di bloccaggio.
- Per informazioni su ulteriori misure di protezione dal fluido di processo rivolgersi all'ingegnere di processo o al responsabile della sicurezza.
- Se l'installazione viene effettuata nell'ambito di un'applicazione esistente, fare riferimento al messaggio di AVVERTENZA all'inizio della sezione Manutenzione, nel presente manuale di istruzioni.

⚠ AVVERTENZA

Se il desurriscaldatore è installato in un sito ove le condizioni di servizio possono superare i limiti indicati nella Tabella 1 o nella targhetta dati, si possono verificare infortuni o danni dovuti a improvvisi scarichi di pressione. Per evitare danni o infortuni, usare una valvola di sfiato come dispositivo di protezione per sovrappressione in conformità ai requisiti governativi o ai codici industriali approvati e alle norme di buona tecnica.

ATTENZIONE

Al momento dell'ordinazione, la configurazione e i materiali di costruzione del desurriscaldatore devono essere selezionati in conformità a pressione, temperatura, caduta di pressione e condizioni del fluido di processo. Non applicare nessun'altra condizione al desurriscaldatore senza avere prima contattato l'ufficio vendite Emerson Process Management.

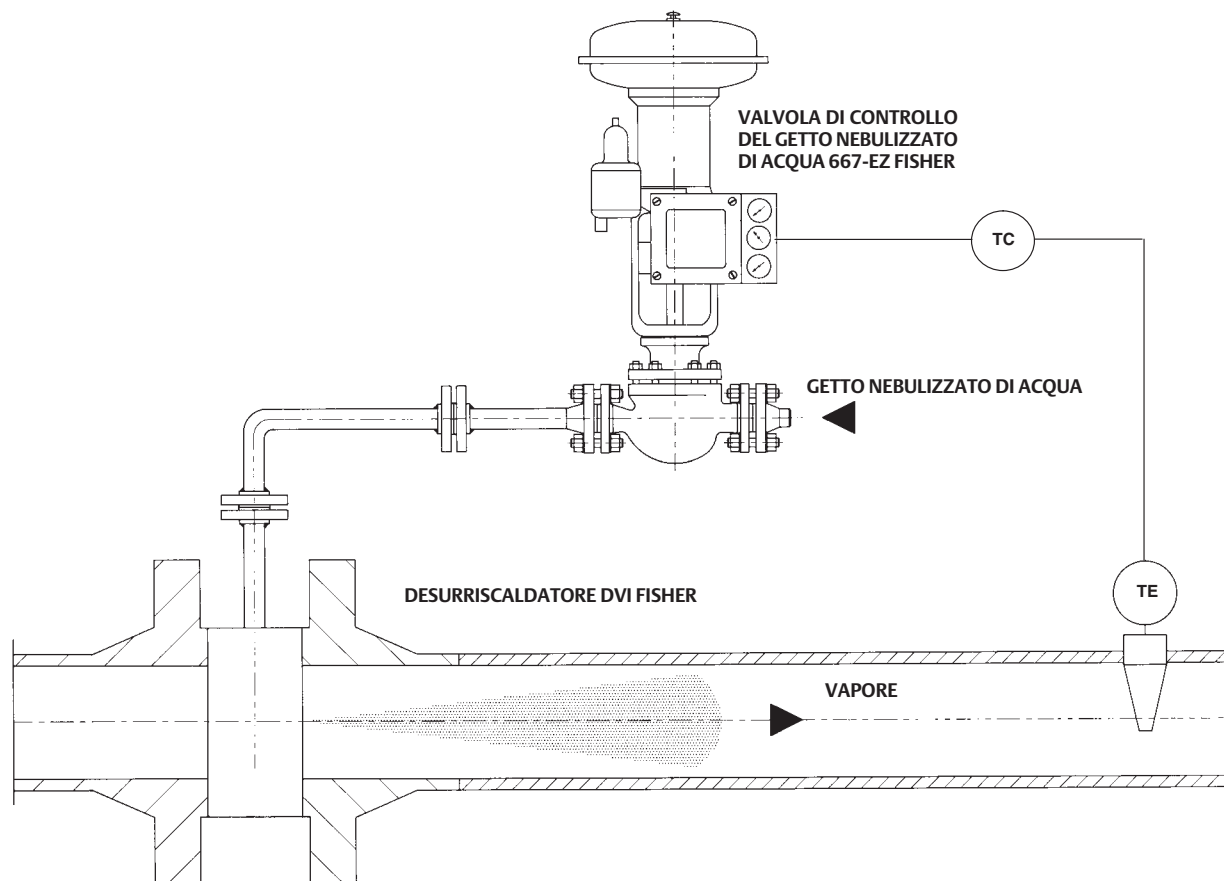
1. Montare il desurriscaldatore DVI tra due flange con guarnizioni e imbullonarlo sul tubo, in conformità con le pratiche idrauliche standard.
2. Pulire e lavare la tubazione dell'acqua di raffreddamento prima di collegarla al desurriscaldatore. Usare solo acqua pulita per il raffreddamento. L'uso di acqua pulita riduce l'usura e previene l'oclusione del desurriscaldatore causata da particelle solide.

Nota

Si consiglia di installare un filtro o una valvola di isolamento sulla tubazione dell'acqua verso il desurriscaldatore. In caso contrario, il desurriscaldatore potrebbe ostruirsi a causa di particelle solide, compromettendo di conseguenza il controllo della temperatura del vapore. Consultare la fabbrica per il diametro minimo degli spruzzatori e le dimensioni consigliate per il filtro per evitare che il flusso venga ostacolato dall'ostruzione degli spruzzatori da parte di detriti.

3. Per garantire la vaporizzazione completa dell'acqua di raffreddamento, è necessario installare una tubazione dritta a valle del desurriscaldatore. Consultare il foglio di dimensionamento del desurriscaldatore per le raccomandazioni di installazione, inclusa l'esatta lunghezza della tubazione richiesta.

Figura 3. Circuito di controllo tipico con desurriscaldatore DVI Fisher



B2318-1

- È necessario montare un sensore di temperatura in base alle istruzioni del produttore. La distanza consigliata tra desurriscaldatore e sensore di temperatura varia in base alla velocità e alla percentuale di getto nebulizzato di acqua richiesto. Consultare il foglio di dimensionamento del desurriscaldatore per le raccomandazioni di installazione, inclusa l'esatta distanza richiesta prima del sensore di temperatura.
- Al di fuori della tubazione vapore, non devono esserci ramificazioni che dividano il flusso di vapore tra il sensore di temperatura e il desurriscaldatore.

Un esempio di circuito di controllo tipico è illustrato nella Figura 3. Un sensore di temperatura genera un segnale (pneumatico o digitale) tramite un trasmettitore. Questo segnale viene trasmesso al posizionatore sulla valvola di controllo del getto nebulizzato di acqua. Il segnale di uscita proveniente dal posizionatore viene inviato all'attuatore, che aziona la valvola di controllo del getto nebulizzato di acqua, regolandone la portata.

Istruzioni per il funzionamento

Verifica degli strumenti di controllo

- Collegare le appropriate linee di segnale al trasmettitore di temperatura, alla stazione di controllo e al posizionatore della valvola secondo le istruzioni del produttore.

2. Commutare il regolatore su controllo manuale.
3. Il presente manuale di istruzioni presume un segnale pneumatico da 0,2 a 1,0 bar (da 3 a 15 psig). Se si utilizza un campo di lavoro da 0,4 a 2,0 bar (da 6 a 30 psig) o un altro campo, regolare di conseguenza il segnale dello strumento nelle fasi successive. Regolare il segnale dello strumento a 0,2 bar (3 psig). Controllare che la valvola dell'acqua sia completamente chiusa. Regolare il posizionatore, se necessario.
4. Regolare il segnale dello strumento a 1,0 bar (15 psig). Controllare che la valvola di controllo si apra alla sua corsa completa. Regolare il posizionatore per correggere il campo di lavoro ed eseguire nuovamente la regolazione di zero, se necessario, in base alle istruzioni riportate nella fase 3.
5. Poi controllare che il regolatore risponda, cioè che un aumento nella temperatura del vapore causi un aumento del segnale dello strumento.
6. Regolare il segnale dello strumento a 0,6 bar (9 psig).
7. Aprire l'acqua.
8. Osservare la temperatura del vapore a valle.
9. Aumentare il segnale dello strumento a 0,8 bar (11 psig). Controllare che la temperatura del vapore diminuisca.
10. Regolare il segnale dello strumento a 0,5 bar (7 psig) e controllare che la temperatura del vapore aumenti.

Nota

Se la temperatura non diminuisce quando viene aumentato il segnale dello strumento, vi sono due cause possibili: la valvola dell'acqua non si è aperta o la temperatura del vapore ha quasi raggiunto il punto di saturazione. Nel secondo caso, impostare il segnale dello strumento a 0,3 bar (4 psig) [valvola dell'acqua leggermente aperta] e aumentare il segnale a 0,4 bar (6 psig). Controllare che la temperatura del vapore diminuisca.

11. Una volta ottenuta una corrispondenza soddisfacente tra il segnale dello strumento e la temperatura del vapore, regolare il regolatore secondo le istruzioni del produttore.
12. Commutare il regolatore sulla modalità automatica per il posizionamento automatico.

Nota

Per ulteriori informazioni sulla taratura, fare riferimento alle istruzioni per il funzionamento del produttore dello strumento.

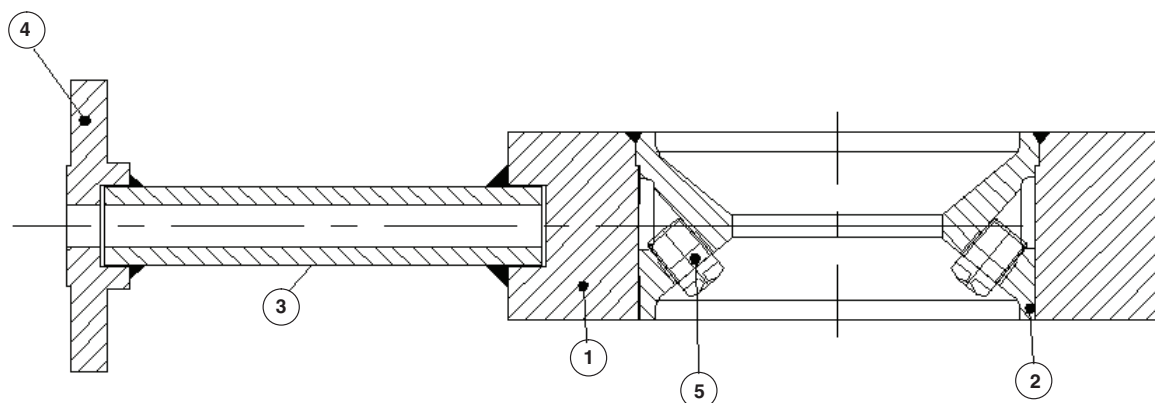
Istruzioni per la manutenzione

AVVERTENZA

Lo scarico improvviso della pressione di processo può causare infortuni. Prima di eseguire qualsiasi operazione di manutenzione:

- Non rimuovere l'attuatore dalla valvola se questa è ancora sotto pressione.
 - Indossare sempre guanti, indumenti e occhiali di protezione in modo da evitare infortuni.
 - Scollegare tutte le linee in funzione che inviano pressione, alimentazione o un segnale di controllo all'attuatore per la valvola di controllo del getto nebulizzato di acqua. Assicurarsi che l'attuatore non sia in grado di aprire improvvisamente la valvola.
 - Interrompere completamente il processo in modo da isolare il desurriscaldatore DVI dalla pressione di processo. Scaricare la pressione di processo su entrambi i lati del desurriscaldatore. Scaricare il fluido di processo dal desurriscaldatore.
 - Per essere certi che durante lo svolgimento degli interventi sull'apparecchiatura le misure di sicurezza descritte precedentemente vengano rispettate, applicare le adeguate procedure di bloccaggio.
 - Per informazioni su ulteriori misure di protezione dal fluido di processo rivolgersi all'ingegnere di processo o al responsabile della sicurezza.
-

Figura 4. Desurriscaldatore DVI Fisher con sezione trasversale dello spruzzatore



B2710

Servizio

Anche se il desurriscaldatore DVI richiede pochissima manutenzione, grazie al semplice design, potrebbe essere necessario intervenire in caso gli spruzzatori siano ostruiti da detriti. Prima di rimuovere l'unità dalla linea, accertarsi di avere a portata di mano tutte le guarnizioni e gli spruzzatori di ricambio necessari per l'intervento, in caso sia essenziale mantenere al minimo il tempo di esecuzione della riparazione. Esaminare gli schemi e le specifiche per qualsiasi chiarimento. In caso di dubbi, comunicare all'ufficio vendite Emerson Process Management il numero di serie e il numero di modello per ulteriori chiarimenti.

⚠ AVVERTENZA

Durante le fasi seguenti potrebbe verificarsi lo scarico della pressione residua dell'impianto, se questo non era stato correttamente isolato o sfiatato. Esercitare la massima cautela quando si allentano dispositivi di pressione in aree sotto pressione, onde evitare infortuni.

Accertarsi che il peso dell'unità sia adeguatamente sostenuto, onde evitare infortuni.

1. Allentare lentamente i prigionieri della flangia che fissano il desurriscaldatore DVI nella linea, prestando attenzione che non vi sia alcuna pressione residua e che il peso dell'unità sia adeguatamente sostenuto, onde evitare infortuni. Normalmente i bulloni della flangia inferiore vengono lasciati in posizione, allentati, durante la rimozione del desurriscaldatore dalla linea, se non ne è necessaria la rimozione a causa della posizione o del design.
2. Rimuovere il desurriscaldatore DVI dalla linea.
3. Ispezionare il desurriscaldatore per verificare se vi sono tagli sulla superficie di accoppiamento della flangia. Eseguire le riparazioni del caso. Se le superfici di tenuta sono troppo danneggiate per una riparazione sul campo, potrebbe essere necessario sostituire l'unità.
4. Ispezionare gli spruzzatori e gli orifizi. Se il desurriscaldatore è dotato di fori trapanati per l'iniezione dell'acqua, alesare i fori con una punta di trapano piccola o una bacchetta per saldatura per eliminare le ostruzioni. Se il desurriscaldatore è dotato di spruzzatori avvitabili (Rif. 5, Figura 4), tagliare le saldature a punti e svitare gli spruzzatori.
5. Sciacquare a fondo il desurriscaldatore DVI dopo la pulizia. Per desurriscaldatori con spruzzatori avvitabili, si consiglia di sostituire gli spruzzatori se si è resa necessaria la pulizia dell'unità.
6. Dopo aver pulito l'unità (incluse tutte le superfici di tenuta), avvitare i nuovi spruzzatori (Rif. 5), se applicabile, e saldare in posizione i nuovi spruzzatori eseguendo una saldatura a punti con una bacchetta per saldatura ER309 o simile, prestando attenzione a non danneggiare le superfici di tenuta o gli altri spruzzatori.

7. Quando si reinstalla l'unità nella linea, centrare il più possibile il desurriscaldatore tra le flange della tubazione vapore. In tal modo si evitano perdite e ci si assicura che il flusso di vapore non sia disturbato da un dislivello tra desurriscaldatore e tubo. Serrare le flange della tubazione vapore in conformità con le pratiche idrauliche standard.
8. Dopo aver installato il desurriscaldatore DVI nella tubazione vapore, ricollegare la flangia della tubazione dell'acqua.
9. Rimettere in servizio il desurriscaldatore solo dopo aver controllato che sia stato installato correttamente nel tubo. Controllare il desurriscaldatore quando l'unità viene messa in linea, per accertarsi che non vi siano perdite dalle connessioni.

Risoluzione dei problemi

La Tabella 2 deve essere intesa come una guida rapida alla risoluzione dei problemi. Se non si riescono a risolvere i problemi di funzionamento sul campo, contattare l'ufficio vendite Emerson Process Management per assistenza.

Tabella 2. Guida alla risoluzione dei problemi

Problema	Soluzione
Non si raggiunge il set point di temperatura	Controllare la disponibilità della fonte dell'acqua e la pressione.
Non si raggiunge il set point di temperatura	Controllare se lo spruzzatore presenta occlusioni.
Non si raggiunge il set point di temperatura	Verificare che la pressione di saturazione del vapore non abbia superato il set point.
Non si raggiunge il set point di temperatura	Verificare che l'attuatore compia tutta la sua corsa.
La temperatura è inferiore al set point	Controllare il circuito di controllo della temperatura; ripristinare.
La temperatura è inferiore al set point	Controllare che lo spruzzatore non presenti incrostazioni/getto difettoso; pulire/sostituire.
La temperatura è inferiore al set point	Controllare l'ubicazione del sensore di temperatura; riposizionarlo in base alle linee guida.
La temperatura oscilla rispetto al set point	Regolare i parametri del sistema di controllo.
La temperatura oscilla rispetto al set point	Il set point di temperatura potrebbe essere troppo vicino alla saturazione.
Presenza di acqua nella tubazione vapore	Controllare che gli scarichi di condensa funzionino correttamente.
Presenza di acqua nella tubazione vapore anche se la tubazione è isolata	Controllare che non vi siano perdite dalla valvola di controllo del getto nebulizzato di acqua.
Presenza di acqua nella tubazione vapore	Controllare la configurazione dei raccordi a T e dei raccordi a gomito a valle nella tubazione.

Ordinazione dei pezzi

A ciascun desurriscaldatore DVI è assegnato un numero di serie, che si trova sul corpo del desurriscaldatore DVI o su una targhetta fissata alla tubazione dell'acqua. Quando si contatta l'ufficio vendite Emerson Process Management per ottenere assistenza tecnica, fare riferimento al numero di serie. Per l'ordinazione di uno spruzzatore di ricambio, fare riferimento al numero di serie e al numero di riferimento. I numeri di riferimento nella Figura 4 possono aiutare nell'identificazione dei componenti.

AVVERTENZA

Usare esclusivamente pezzi di ricambio originali Fisher. Non utilizzare per alcun motivo sulle valvole Fisher componenti che non siano forniti da Emerson Process Management, in quanto si può annullare la garanzia, compromettere le prestazioni della valvola e causare danni e infortuni.

Nota

Emerson, Emerson Process Management e tutte le loro affiliate non si assumono alcuna responsabilità per la selezione, l'uso o la manutenzione dei propri prodotti. La responsabilità per la selezione, l'uso e la manutenzione corretti dei prodotti è esclusivamente dell'acquirente e dell'utente finale.

Elenco pezzi

Nota

Per i numeri pezzo non indicati, rivolgersi all'ufficio vendite Emerson Process Management.

Rif. Descrizione

- | | |
|----|--------------|
| 1 | Body |
| 2 | Venturi |
| 3 | Water Pipe |
| 4 | Water Flange |
| 5* | Spray Nozzle |

*Pezzi di ricambio consigliati

Fisher è un marchio appartenente a una delle società di Emerson Process Management, divisione del gruppo Emerson Electric Co. Emerson Process Management, Emerson e il logo Emerson sono marchi commerciali e marchi di servizio di Emerson Electric Co. Tutti gli altri marchi appartengono ai rispettivi proprietari.

I contenuti di questa pubblicazione sono presentati solo a scopo informativo e, anche se è stato fatto il possibile per garantirne l'accuratezza, tali contenuti non devono essere interpretati come garanzie, espresse o implicite, in relazione ai prodotti e ai servizi qui descritti, al loro uso o alla loro applicabilità. Tutte le vendite sono soggette ai nostri termini e condizioni, che sono disponibili su richiesta. Ci riserviamo il diritto di apportare modifiche o migliorie al design o alle specifiche di tali prodotti in qualsiasi momento e senza obbligo di preavviso. Emerson, Emerson Process Management e tutte le loro affiliate non si assumono alcuna responsabilità per la selezione, l'uso o la manutenzione dei prodotti. La responsabilità per la selezione, l'uso e la manutenzione corretti dei prodotti è esclusivamente dell'acquirente e dell'utente finale.

Emerson Process Management
Marshalltown, Iowa 50158 USA
Sorocaba, 18087 Brazil
Chatham, Kent ME4 4QZ UK
Dubai, United Arab Emirates
Singapore 128461 Singapore

www.Fisher.com

