

Mechaninio įpurškimo garo aušintuvai „Fisher“[®] DMA, DMA/AF ir DMA/AF-HTC

Turinys

Įvadas	2
Instrukcijos aprėptis	2
Aprašas	2
Techniniai duomenys	2
Veikimo principas	3
Įrengimas	5
Purkštuko techninė priežiūra ir keitimas	6
Garo aušintuvo DMA/AF ir DMA/AF-HTC kintamos geometrijos purkštukai	7
Garo aušintuvo DMA fiksuotos geometrijos purkštukai	8
Gedimų paieška ir šalinimas	9
Dalių užsakymas	14
Dalių sąrašas	14

1 pav. Garo aušintuvai „Fisher“ DMA, DMA/AF ir DMA/AF-HTC



Įvadas

Instrukcijos aprėptis

Šioje naudojimo instrukcijoje pateikiama informacija apie mechaninio įpurškimo garo aušintuvų „Fisher“ DMA, DMA/AF ir DMA/AF-HTC įrengimą, techninę priežiūrą ir eksploatavimą.

Draudžiama šiuos garo aušintuvus įrengti, eksploatuoti ar prižiūrėti, jei nesate tinkamai išmokyti ir kvalifikuoti vožtuvų, pavaros mechanizmų ir priedų įrengimo, eksploataavimo ir techninės priežiūros srityje. **Kad nesusižalotumėte ar nesugadintumėte turto, svarbu atidžiai perskaityti ir suprasti visus šioje instrukcijoje pateikiamus nurodymus, įskaitant visus saugos įspėjimus ir perspėjimus, ir jų laikytis.** Jei kyla klausimų dėl šių instrukcijų, prieš pradėdami naudotis, kreipkitės į vietinį „Emerson Process Management“ pardavimų atstovą.

Aprašas

Garo aušintuvai DMA, DMA/AF ir DMA/AF-HTC (1 pav.) gali būti naudojami įvairiose taikymo srityse, siekiant veiksmingai sumažinti perkaitinto garo temperatūrą iki pageidaujamo nuostato. Galimi variantai užtikrina mechaninį įpurškimą (naudojant ir fiksuotas, ir kintamos geometrijos purkštukus). Šie garo aušintuvai gali būti įrengiami garo linijose, kurių diametras nuo DN 150 iki DN 1500 (NPS 6 - 60), ir gali palaikyti pastovią garo temperatūrą 6°C (10°F) diapazone virš soties temperatūros.

- **DMA** - nesudėtingas mechaninio įpurškimo garo aušintuvas su vienu ar keliais fiksuotos geometrijos purkštukais, skirtas naudoti taikymo srityse, kuriose apkrova yra beveik pastovi. DMA įrengiamas DN 150 (NPS 6) arba didesnio vamzdyno pusėje, naudojant flanšinį jungimą. Didžiausia C_V vertė yra 3,8.
- **DMA/AF** - kintamos geometrijos, mechaninio įpurškimo, nuo atbulinio garo slėgio veikiantis garo aušintuvas su vienu, dviem arba trimis purkštukais, skirtas naudoti taikymo srityse, kuriose reikia kompensuoti vidutinio intensyvumo apkrovos svyravimus. Garo aušintuvas DMA/AF (2 pav.) įrengiamas DN 200 (NPS 8) arba didesnio vamzdyno pusėje, naudojant flanšinį jungimą. Didžiausia C_V vertė yra 15,0.
- **DMA/AF-HTC** - pagal atliekamas funkcijas yra analogiškas DMA/AF, tačiau dėl savo struktūros tinka naudoti sunkiomis eksploataavimo sąlygomis. Labiausiai paplitusios taikymo sritys yra temperatūros reguliavimas tarpiniame katilo garo-vandens trakto taške, kur garo aušintuvą cikliška veikia didelė temperatūra ir apkrovos, didelis garo greitis ir srauto sukelta vibracija. Be šio specialaus taikymo DMA/AF-HTC taip pat gali būti naudojamas garui aušinti kitokiomis sudėtingomis sąlygomis. DMA/AF-HTC naudojama optimali konstrukcija, kuri leidžia atsisakyti suvirinimo siūlių didelių apkrovų srityse.

Garo aušintuvo konstrukcijoje numatytas integruotas terminis įdėklas, esantis garo aušintuvo korpuso vamzdyje. Tai sumažina galimą terminio smūgio poveikį, kai šaltas vanduo paduodamas į įrenginį, kuris buvo įkaitintas iki darbinio garo temperatūros.

DMA/AF-HTC purkštukų tvirtinimas suprojektuotas taip, kad sumažintų galimą sūkurinio srauto ir srauto sukeltos vibracijos poveikį. Garo aušintuvas DMA/AF-HTC (3 pav.) įrengiamas DN 200 (NPS 8) arba didesniame vamzdyne, naudojant flanšinį jungimą. Didžiausia C_V vertė yra 15,0.

Techniniai duomenys

Garo aušintuvų DMA, DMA/AF ir DMA/AF-HTC techniniai duomenys pateikti 1 ir 2 lentelėse.

1 lentelė. Techniniai duomenys

<p>Garo vamzdžių dydžiai Žr. 2 lentelę</p> <p>Garo vamzdžių prijungimo dydžiai Žr. 2 lentelę</p> <p>Įpurškiamo vandens prijungimo dydžiai Žr. 2 lentelę</p> <p>Didžiausias įleidimo slėgis⁽¹⁾ Atitinka taikomas CL 150, 300, 600, 900, 1500 arba 2500 slėgio ir temperatūros vardines vertes pagal ASME B16.34</p> <p>Reguliavimo diapazonas⁽²⁾ DMA: iki 3:1 DMA/AF: iki 10:1 DMA/AF-HTC: iki 10:1</p> <p>Būtinasis įpurškiamo vandens slėgis 3,5 - 35 barais (50 - 500 psi) didesnis nei garo linijos slėgis</p>	<p>Mažiausias garo greitis DMA: 9,1 m/s (30 pėdų per sekundę) DMA/AF: 7,6 m/s (25 pėdos per sekundę) DMA/AF-HTC: 7,6 m/s (25 pėdos per sekundę)</p> <p>Didžiausia C_v vertė (įpurškiamo vandens srautui) DMA: 3,8 DMA/AF: 15,0 DMA/AF-HTC: 15,0</p> <p>Konstruktinės medžiagos Garo aušintuvo korpusas (visi modeliai, išskyrus DMA/AF-HTC): ■ anglinis plienas, ■ legiruotas chromo-molibdeno plienas (F22) arba ■ 300 serijos nerūdijantysis plienas Garo aušintuvo korpusas (DMA/AF-HTC): ■ legiruotas chromo-molibdeno plienas (F22, F91) arba ■ legiruotas chromo-molibdeno plienas Pastaba: modeliai su NPS 3 gaminami iš korpusui pritaikytos, purkštukui montuoti pagal sudėtį tinkančios ekvivalentiškos medžiagos Purkštuko medžiaga DMA: ■ 303 arba ■ 316 nerūdijantysis plienas DMA/AF, DMA/AF-HTC: ■ 410 nerūdijantysis plienas</p>
---	--

1. Neviršykite šioje instrukcijoje nurodytų ribinių slėgio ar temperatūros verčių, taip pat neviršykite kitose taikomose normose ir standartuose nurodytų ribinių verčių.

2. Didžiausios ir mažiausios reguliuojamų C_v verčių santykis.

2 lentelė. Prijungimo dydžiai

KONSTRUKCIJA	GARO VAMZDŽIO DYDIS	GARO VAMZDŽIO PRIJUNGIMAS		ĮPURŠKIAMO VANDENS PRIJUNGIMAS	
		Dydis, NPS	Jungė su plokščia iškyša ⁽¹⁾ Slėgio vardinė vertė	Dydis	Jungė su plokščia iškyša ⁽¹⁾ Slėgio vardinė vertė
metrinis					
DMA	DN 150 - DN 1500	DN 80, 100, arba 150	PN 20, 50, 100	DN 25, 40, arba 50	PN 20, 50, 100, 150, 250 arba 420
DMA/AF	DN 200 - DN 1500	DN 80 ⁽²⁾ , 100, 150 arba 200		DN 25, 40, 50, 65 arba 80	
DMA/AF-HTC	DN 200 - DN 1500	DN 80 arba 100	PN 20, 50, 100, 150, 250 arba 420	DN 40 ⁽³⁾ arba 50	PN 20, 50, 100, 150, 250 arba 420
ASME					
DMA	NPS 6 - NPS 60	NPS 3, 4 arba 6	CL 150, 300, 600	NPS 1, 1-1/2 arba 2	CL 150, 300, 600, 900, 1500 arba 2500
DMA/AF	NPS 8 - NPS 60	NPS 3 ⁽²⁾ , 4, 6 arba 8		NPS 1, 1-1/2, 2, 2-1/2 arba 3	
DMA/AF-HTC	NPS 8 - NPS 60	NPS 3 arba 4	CL 150, 300, 600, 900, 1500 arba 2500	NPS 1-1/2 ⁽³⁾ arba 2	CL 150, 300, 600, 900, 1500 arba 2500

1. Taip pat galimi kitokios standartinės jungės ir prijungimai.
2. Pasikonsultuokite su vietiniu „Emerson Process Management“ pardavimų atstovu, ar NPS 3 montavimo jungė tinka nurodytam dydžiui ir slėgio klasei.
3. NPS 1-1/2 įpurškiamo vandens prijungimas galimas tik CL 150 - 900 klasėms.

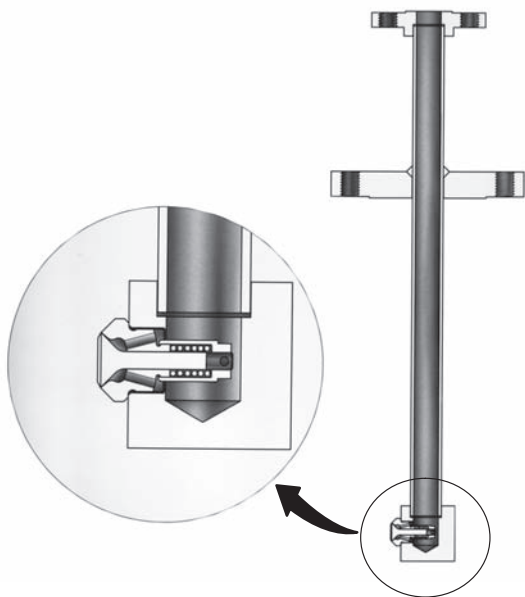
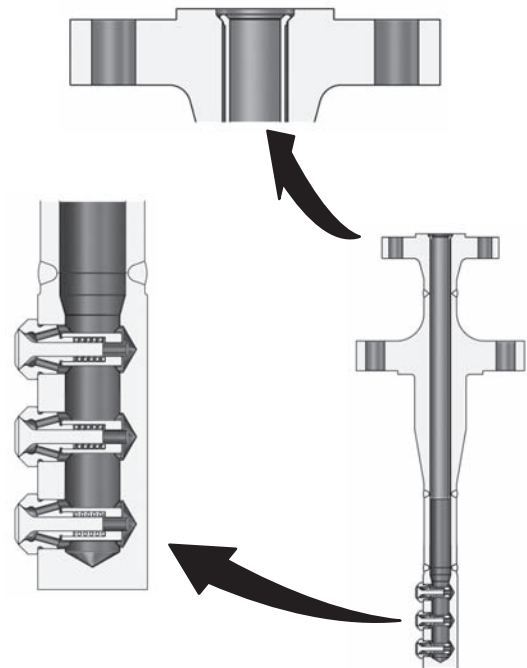
Veikimo principas

Garo aušintuvai DMA, DMA/AF ir DMA/AF-HTC sumažina garo temperatūrą, įpurkšdami aušinantį vandenį tiesiai į karšto garo srautą. Reguluojant įpurškiamo vandens kiekį, galima tiksliai reguliuoti ir palaikyti garo temperatūrą už garo aušintuvo.

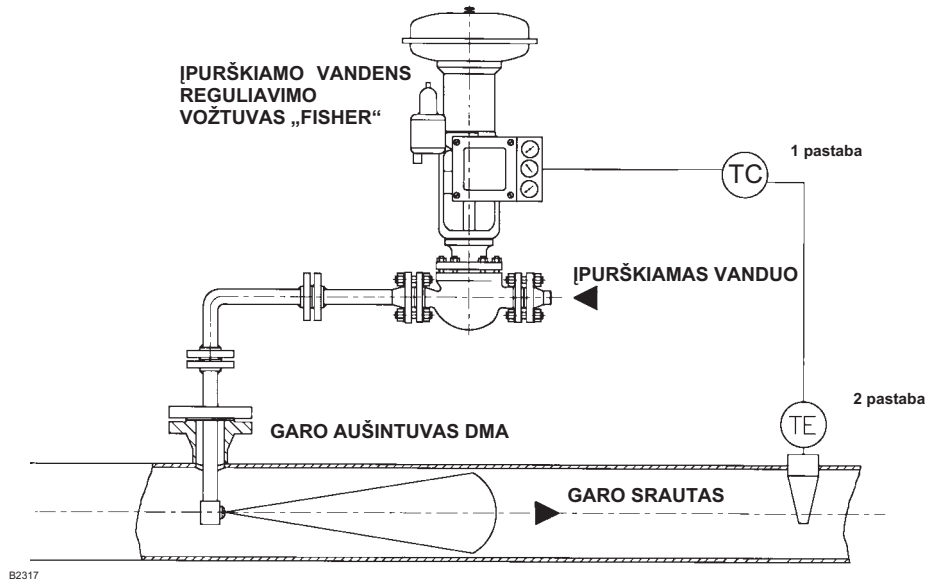
Išgarinimo ir (arba) aušinimo greitis priklauso nuo lašelių dydžio, pasiskirstymo, masės srauto ir temperatūros. Garo greitis yra kritinis dydis ir turėtų būti palaikomas ne mažesnis nei 6,1 - 9,1 metrų per sekundę (20 - 30 pėdų per sekundę). Faktinis mažiausias reikalaujamas garo greitis priklauso nuo konkrečios taikymo srities. Kuo didesnis yra garo greitis, tuo didesnis atstumas yra būtinas, norint pasiekti tolygų maišymąsi ir visišką išgarinimą.

Abiejų tipų DMA garo aušintuvų purkštukuose įpurškiamo vandens kiekį reguliuoja išorinis reguliavimo vožtuvas, kuris yra valdomas signalais, gaunamais iš temperatūros reguliavimo sistemos. Vanduo įteka į pagrindinį garo aušintuvo vamzdį, prateka pro purkštuką ir yra įpurškiamas į garo vamzdį smulkių lašelių srautu (žr. 2 pav.).

Kiekvienas galvutėje esantis purkštukas arba purkštukų rinkinys gaminamas, atsižvelgiant į konkrečias eksploatacavimo sąlygas. Purkštuko konstrukcija užtikrina optimalų įpurškiamo vandens dalelių dydį taip, kad palaikytų greitą įpurškimą ir visišką vandens išgarinimą garo sraute ir kad būtų užtikrinamas tikslus temperatūros reguliavimas. Garo aušintuve DMA naudojamas fiksuotos geometrijos purkštukas, o DMA/AF garo aušintuve - kintamos geometrijos AF tipo purkštukas. AF konstrukcijos purkštuke (žr. 5 pav.) pro kampu išdėstytas kiaurymes vanduo patenka į sukurtą kamerą, taip sukurdamas besisukančią skysčio srovę. Ši skysčio srovė, tekėdama aukštyn ir išstumiamą pro žiedinę purkštuko angą, toliau greitėja. Kūgio formos uždoris keičia žiedinės purkštuko angos geometriją, naudodamas vandens sukuriama slėgio ir sraigtinės spyruoklės įtempimo jėgos pusiausvyros principą. Ši kintamos geometrijos konstrukcija užtikrina ploną tuščiaavidurio kūgio formos srautą, išpurškiamą plačiame srauto greičių diapazone, ir tai leidžia užtikrinti tikslų temperatūros reguliavimą plačiame eksploatacavimo sąlygų diapazone.

2 pav. Garo aušintuvas „Fisher“ DMA/AF**3 pav. Garo aušintuvas „Fisher“ DMA/AF-HTC**

4 pav. Tipinis garų aušintuvo „Fisher“ DMA, DMA/AF arba DMA/AF-HTC įrengimas



B2317

Pastabos:

1. TC - temperatūros indikavimo valdiklis
2. TE - temperatūros jutiklis

Įrengimas

⚠ ĮSPĖJIMAS

Kad nesusižalotumėte, atlikdami bet kokius įrengimo darbus būtinai mūvėkite apsaugines pirštines, vilkėkite apsauginę aprangą ir būkite užsidėję apsauginius akinius.

Staigiai išleistas slėgis gali sužaloti žmogų arba sugadinti įrangą, jei garų aušintuvas įtaisytas ten, kur eksploataavimo sąlygos galėtų viršyti 1 lentelėje arba gamintojo lentelėse nurodytas ribas. Kad to išvengtumėte, pasirūpinkite apsauginiu vožtuvu, apsaugančiu nuo viršslėgio pagal valstybinių arba pripažintų pramonės kodeksų ir geros inžinerijos praktikos reikalavimus.

Dėl bet kokių privalomų papildomų apsaugos nuo technologinio proceso medžiagos priemonių tarkitės su technologinio proceso arba saugos inžinieriumi.

Norėdami įrengti gaminį esamoje sistemoje, taip pat skaitykite šios naudojimo instrukcijos skyriaus „Techninė priežiūra“ pradžioje esantį ĮSPĖJIMĄ.

DĖMESIO

Užsakyto garų aušintuvo konfigūracija ir konstrukcijos medžiagos buvo parinktos taip, kad atitiktų konkrečias slėgio, temperatūros, slėgio perkryčio ir skysčio sąlygas. Ketindami garų aušintuvą eksploatuoti bet kokiomis kitomis sąlygomis pirmiausia būtina kreiptis į vietinį „Emerson Process Management“ pardavimų atstovą.

1. Garų aušintuvą DMA, DMA/AF arba DMA/AF-HTC montuokite reikiamoje vamzdžio vietoje, naudodami T formos elementą ir vadovaudamiesi standartinėmis vamzdinių įrengimo taisyklėmis. Purkštukas turi būti įstatytas viršutiniame vamzdžio kvadrante (tinkamas T formos elemento dydis parodytas 6 arba 7 pav.).

2. Prieš prijungdami prie garų aušintuvo, išvalykite ir išplaukite įpurškiamo vandens vamzdį. Naudokite tik švaraus įpurškiamo vandens šaltinį. Naudojant švarų vandenį sumažėja dilimas, o purkštukas apsaugomas nuo užsiteršimo kietosiomis dalelėmis.

⚠ ĮSPĖJIMAS

Dėl garų aušintuvo užsiteršimo gali būti sužeisti žmonės arba sugadintas turtas. Vandens vamzdyje tarp garų aušintuvo ir vandens reguliavimo vožtuvo rekomenduojama įrengti tinklelinį filtrą ir skiriamąjį vožtuvą. Neįvykdžius šio reikalavimo, garų aušintuvas gali užsiteršti kietosiomis dalelėmis ir tai gali trukdyti reguliuoti temperatūrą.

3. Siekiant užtikrinti visišką įpurškiamo vandens išgarinimą, už garų aušintuvo reikia numatyti tam tikro minimalaus ilgio tiesią vamzdžio atkarpa. Informacijos apie reikalaujamos tiesios vamzdžio atkarpos ilgį rasite patvirtintame garų aušintuvo brėžinyje.
4. Temperatūros jutiklis turi būti įrengiamas pagal gamintojo instrukcijas. Paprastai jutiklis įrengiamas ne mažesniu nei 9,1 metro (30 pėdų) atstumu už garų aušintuvo. Šis atstumas keičiasi didėjant garų srauto greičiui ir priklauso nuo atitinkamos įpurškiamo vandens procentinės dalies. Informacijos apie šį atstumą rasite patvirtintame garų aušintuvo brėžinyje.
5. Kad nebūtų padalijamas garų srautas tarp temperatūros jutiklio ir garų aušintuvo, neturėtų būti atšakų nuo garų linijos ir į ją.
6. Tipinis įrengimas parodytas 4 pav. Temperatūros jutiklis (TE) matuoja temperatūros pokyčius ir perduoda signalą į nutolusį temperatūros indikavimo valdiklį (TC) arba paskirstyto valdymo sistemą (DCS). Valdiklio išvesties signalas persiunčiamas į įpurškiamo vandens reguliavimo vožtuvo pozicionavimo įtaisą. Pozicionavimo įtaiso išvesties signalas perduodamas į pavaros mechanizmą. Pavaros mechanizmas atitinkamai perstumia garų aušintuvo reguliavimo vožtuvo kotą/uždorį, kad į garų aušintuvą būtų tiekiamas reikiamas kiekis aušinančio vandens ir būtų palaikoma nustatyta temperatūra.

Purkštuko techninė priežiūra ir keitimas

Jei garų aušintuvą DMA, DMA/AF arba DMA/AF-HTC būtina išmontuoti, paisykite toliau pateikiamo įspėjimo.

⚠ ĮSPĖJIMAS

Saugokitės sužalojimo arba turto sugadinimo dėl staiga išsiveržusio slėgio arba nevaldomo technologinio proceso skysčio. Prieš pradėdami ardyti, susipažinkite su toliau pateikiamais nurodymais:

- Kad nesusižalotumėte, atlikdami bet kokius techninės priežiūros veiksmus būtinai mūvėkite apsaugines pirštines, vilkėkite apsauginę aprangą ir naudokite apsauginius akinius.
- Atjunkite garų aušintuvą nuo technologinio proceso slėgio. Technologinio proceso slėgį išleiskite abiejose garų aušintuvo pusėse. Abiejose garų aušintuvo pusėse išleiskite technologinio proceso medžiagą.
- Kad šios priemonės būtų taikomos visą laiką, kurį dirbsite su įranga, tinkamai užrakinkite arba užblokuokite.
- Dėl bet kokių privalomų papildomų apsaugos nuo technologinio proceso medžiagos priemonių tarkitės su technologinio proceso arba saugos inžinieriumi.

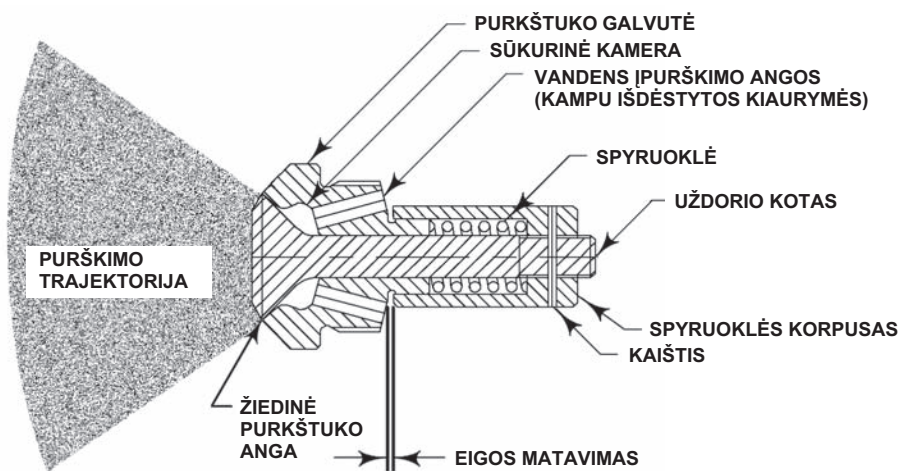
Įrenginį eksploatuojant normaliomis sąlygomis, įmanoma, kad garų aušintuvo korpusas arba purkštuko mazgas susidėvės, užsiblokuos ir (arba) suvirinimo vietoje pasireikš medžiagos nuovargis. Periodinės techninės priežiūros metu vizualiai patikrinkite, ar garų aušintuvo suvirinimo siūlės netrūkusios, ir patikrinkite, ar purkštukas nesusidėvėjęs ir neužsikūšęs. Jūsų vietinis „Emerson Process Management“ prietaisų ir vožtuvų aptarnavimo skyrius gali padėti nustatyti medžiagos nuovargio mastą ir patarti, kokių veiksmų imtis. Purkštukai prastai veikia arba purkštukų gedimai paprastai atsiranda dėl susidėvėjimo,

korozijos, erozijos ir (arba) užsikimšimo. Ši instrukcija padės nustatyti, ar tokių problemų yra, ir pateiks rekomendacijų dėl būtinų veiksmų.

Pastaba

Siekiant užtikrinti optimalų veikimą, purkštukus reikia tikrinti kas 18 - 24 mėnesius ir keisti kas 24 - 36 mėnesius.

5 pav. Purkštukas „Fisher“ AF (DMA/AF ir DMA/AF-HTC)



A7191-2D

Garų aušintuvo DMA/AF ir DMA/AF-HTC kintamos geometrijos purkštukai

1. Patikrinkite ar purkštuko angos paviršiuje, srityje tarp uždorio koto ir purkštuko galvutės nesimato žymaus susidėvėjimo, erozijos/korozijos ir (arba) užsikimšimo smulkiais dalelėmis. Susidėvėjimas pasireiškia kaip įbrėžos, įpjovos ar išėmos ant purkštuko angos arba apie ją. Erozijai/korozijai būdingos bet kokio pavidalo rūdys arba metalo erozija uždorio kote arba purkštuko galvutėje. Užsikimšimas atsiranda, kai mažos dalelės įstringa tarp uždorio koto ir purkštuko galvutės arba tarp spyruoklės korpuso ir purkštuko galvutės. Jei pastebėjote minėtų problemų, rekomenduojama pakeisti purkštuką.
2. **PAPILDOMAI:** 5 paveiksle parodyta purškimo trajektorija, kuri turi susidaryti veikiant purkštukams AF. Bandyką galima atlikti prie įrenginio prijungus esamą arba kitą panašaus slėgio vandens liniją. Jei tokia purškimo trajektorija nesusidaro, rekomenduojama pakeisti purkštuką.
3. Nušlifaukite taškinio suvirinimo vietas, kuriose pritvirtintas purkštukas. Prieš išsukdami purkštuką, panaudokite prasiskverbiantį tepalą ir leiskite jam susigerti. Pasinaudodami plokščiais paviršiais ant purkštuko galvutės šono, atsukite purkštuką.
4. Nuo purkštuko ir garų aušintuvo korpuso nušlifaukite taškinio suvirinimo medžiagos perteklių.
5. Nesant išorinių jėgų purkštukas turi būti visiškai uždarytas. Jei purkštukas nevisiškai uždarytas, jį reikia pakeisti.
6. Patikrinkite, ar dėl erozijos vandens įpurškimo angos yra nesusiaurėjusios arba neapskritos formos. Visos angos turi būti vienodo dydžio ir formos. Jei angos yra per didelės arba neapskritos formos, purkštuką reikia pakeisti.

7. Patikrinkite, ar vandens įpurškimo angų viduje nėra dalelių ir (arba) magnetito apnašų. Jei yra apnašų, purkštuką reikia pakeisti.

Pastaba

Nerekomenduojama visiškai išrinkti purkštuko, nes atskiros atsarginės jo dalys netiekiamos.

8. **PAPILDOMAI:** Laikui bėgant vidinė spyruoklė gali susilpnėti ir neužtikrinti tamprumo jėgos, būtinos srautui uždaryti ir reguliuoti. Jei įtariate, kad purkštuko spyruoklė yra per daug atsipalaidavusi, purkštuką reikia pakeisti.

3 lentelė. Purkštuko AF techniniai duomenys

PURKŠTUKO TIPAS	UŽDORIO EIGA, COL.
AF7	0,014
AF10	0,028
AF14	0,029
AF17	0,034
AF20	0,036
AF24	0,042
AF28	0,048
AF32	0,056
AF35	0,065
AF40	0,063
AF44	0,069

Norėdami papildomai patikrinti spyruoklę, ją galite išimti, pirmiau, pasinaudodami mažu gražtu kaip skylmušiu, išėmę kaištį ir atsukę spyruoklės korpusą nuo uždorio koto. Purkštuką galima iš naujo surinkti priešinga tvarka, nei jis buvo išardytas, stengiantis sulygiuoti angą uždorio kote ir angą spyruoklės korpuse, tada įspaudžiant kaištį atgal į vietą pro šias dvi dalis.

9. Eigą galima nustatyti naudojant atstumo kalibrą, kuriuo matuojamas atstumas nuo purkštuko korpuso šalia vandens įpurškimo angų iki spyruoklės korpuso šono, kaip parodyta 5 pav. Šis išmatuotas atstumas turi atitikti gamintojo nustatytą uždorio eigos vertę atitinkamo tipo purkštukui, nurodytą 3 lent.
10. Jei reikia, patikrinkite, ar purkštuko sriegiai nepažeisti ir švarūs; jei pastebėjote pažeidimų, purkštuką reikia pakeisti.
11. Nuplaukite garo aušintuvo korpusą ir purkštuką, kad nuvalytumėte prikibusias daleles.
12. Purkštuką įsukite į garo aušintuvo korpusą ir veržkite, kol purkštuko galvutė susilygiuos su garo aušintuvo korpuso paviršiumi ir prie jo priglus.
13. Taškiniu būdu purkštuko montavimo vietoje, šalia kiekvienos purkštuko galvutės plokštumos privirinkite gabalėlį vielos, kad veikdamas purkštukas neatsisuktų (žr. 8 pav.). Užtikrinkite žemą temperatūrą, kad nedeformuotumėte purkštuko.
14. Vėl sumotuokite garo aušintuvą linijoje, veiksmus atlikdami atvirkščia tvarka; kad galtumėte atlikti šį veiksmą, žr. įrengimo instrukciją. Įsitinkite, kad montavimo jungės tarpiklis (pasirūpina klientas) būtų pakeistas nauju.

Garo aušintuvo DMA fiksuotos geometrijos purkštukai

1. Patikrinkite, ar purkštuko angos nesusidėvėję, jose nėra erozijos/korozijos požymių ir (arba) jos nėra užsikūšusios dalelėmis. Susidėvėjimas pasireiškia kaip įbrėžos, įpjovos ar išėmos ant angos arba apie ją. Erozijai/korozijai būdingos bet kokio pavidalo rūdys arba metalo erozija ant purkštuko. Užsikimšimas atsiranda, kai mažos dalelės įstringa tarp uždorio koto ir purkštuko galvutės. Jei pastebėjote minėtų problemų, rekomenduojama pakeisti purkštuką.

- 2 - 5 veiksmus atlikite tik tuo atveju, jei reikia keisti purkštuką.
2. Nušlifukite taškinių suvirinimo vietas, kuriose pritvirtintas purkštukas. Prieš išsukdami purkštuką, panaudokite prasiskverbiantį tepalą ir leiskite jam susigerti. Pasinaudodami plokščiais paviršiais ant purkštuko galvutės šono, atsukite purkštuką.
3. Nuplaukite garo aušintuvo korpusą ir naują purkštuką, kad nuvalytumėte prikibusias daleles.
4. Naują purkštuką įsukite į vietą, kol jis priglus prie purkštuko montavimo vietos.
5. Taškiniu būdu privirinkite purkštuką, kad veikdamas jis neatsisuktų (žr. 8 pav.). Užtikrinkite žemą temperatūrą, kad nedeformuotumėte purkštuko.
6. Vėl sumontuokite garo aušintuvą linijoje, veiksmus atlikdami atvirkščia tvarka; kad galėtumėte atlikti šį veiksmą, žr. įrengimo instrukciją. Įsitinkite, kad montavimo jungės tarpiklis (pasirūpina klientas) būtų pakeistas nauju.

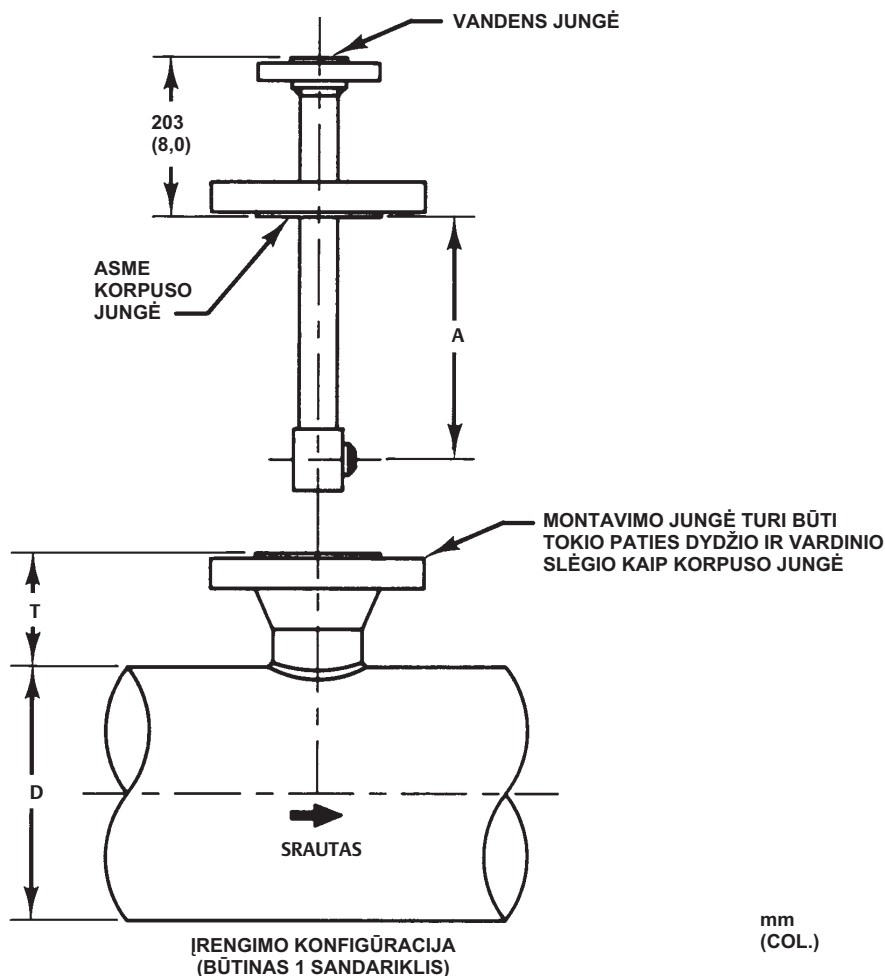
Gedimų paieška ir šalinimas

4 lentelėje pateikiama informacija galima vadovautis, atliekant dažniausiai pasitaikančių gedimų paiešką ir šalinimą. Jei gedimo negalite pašalinti vietoje, dėl techninės pagalbos kreipkitės į vietinį „Emerson Process Management“ pardavimų atstovą.

4 lentelė. Gedimų paieška ir šalinimas

Gedimas	Gedimo šalinimo būdas
Nepasiekiamą temperatūros nuostato vertę	Patikrinkite vandens šaltinį ir slėgį
Nepasiekiamą temperatūros nuostato vertę	Patikrinkite, ar neužsiteršė purkštukas (-ai)
Nepasiekiamą temperatūros nuostato vertę	Įsitinkite, kad garo sotes slėgis neviršija nuostato vertės
Nepasiekiamą temperatūros nuostato vertę	Įsitinkite, kad įpurškiamo vandens reguliavimo vožtuve pasiekiamą visą pavaros mechanizmo eigą
Nepasiekiamą temperatūros nuostato vertę	Patikrinkite, ar purkštukas teisingai nukreiptas garo sraute
Temperatūra yra žemiau nuostato vertės	Patikrinkite temperatūros reguliavimo kontūrą - nustatykite iš naujo
Temperatūra yra žemiau nuostato vertės	Patikrinkite, ar purkštukas neužsiteršęs ir ar įpurškimo srauto forma yra teisinga - išvalykite arba pakeiskite purkštuką
Temperatūra yra žemiau nuostato vertės	Patikrinkite temperatūros jutiklio įrengimo vietą - vadovaudamiesi instrukcija, įrenkite kitoje vietoje
Temperatūra yra žemiau nuostato vertės	Patikrinkite, ar purkštukas teisingai nukreiptas garo sraute
Vanduo garo linijoje	Patikrinkite kondensato rinktuvo veikimą
Vanduo garo linijoje, kai garo linija uždaryta	Patikrinkite, ar teisingai įrengtas įpurškiamo vandens reguliavimo vožtuvo pavaros mechanizmas
Vanduo garo linijoje, kai garo linija uždaryta	Pakeiskite įpurškiamo vandens reguliavimo vožtuvo lizdą ir uždori

6 pav. „Fisher“ DMA ir DMA/AF matmenys (taip pat žr. 5 lentelę)



A5094-1 PASTABA: VISOS JUNGIŲ SKYLĖS NESUTAMPA SU GARO VAMZDŽIO AŠINE LINIJA

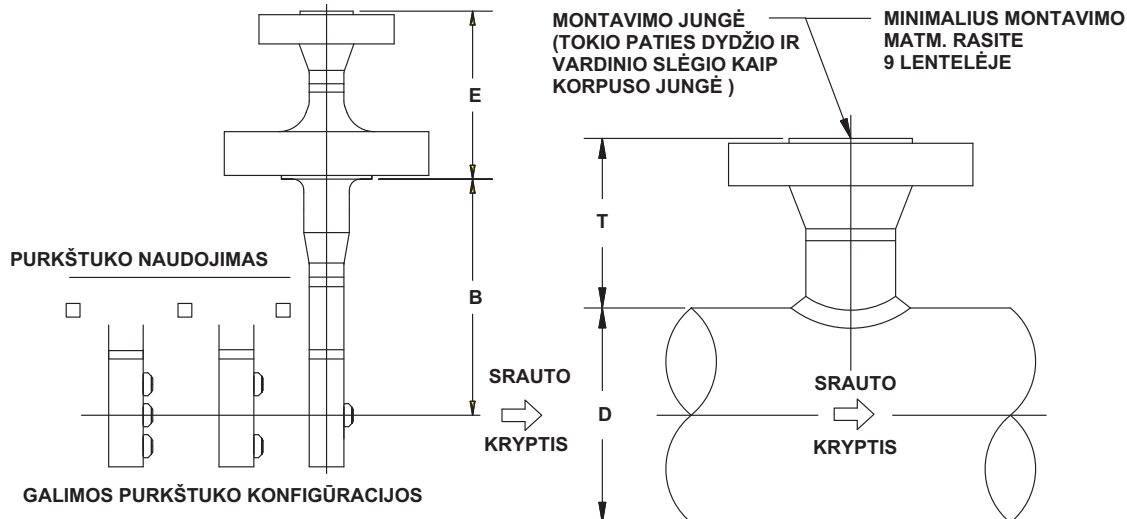
5 lentelė. „Fisher“ DMA ir DMA/AF matmenys

MATMUO				
A		D	T	
mm	Col.	NPS	mm	Col.
360	14,19	6 ⁽¹⁾	273	10,75
360	14,19	8	248	9,75
360	14,19	10	216	8,50
448	17,63	12	279	11,00
448	17,63	14	267	10,50
448	17,63	16	241	9,50
448	17,63	18	216	8,50
524	20,63	20	267	10,50
524	20,63	22	241	9,50
524	20,63	24	216	8,50
524	20,63	>24	216	8,50

1. Tik DMA.

Pastaba: DN 150 ir 200 (NPS 6 ir 8) (tik DMA/AF) montavimo jungėms prie A ir T matmenų pridėkite 69,6 mm (2,75 colio). Jei reikia informacijos dėl CL 2500 montavimo, kreipkitės į vietinį „Emerson Process Management“ pardavimų atstovą. Norėdami patikrinti montuojant DMA/AF vidiniam diametru keliamus reikalavimus, žr. patvirtintą brėžinį.

7 pav. „Fisher“ DMA/AF-HTC matmenys



GA32864-C

6 lentelė. „Fisher“ DMA/AF-HTC matmenys

VANDENS JUNGĖ		GARŲ AUŠINTUVO KORPUSO JUNGĖ ⁽¹⁾		MATMUO	
Dydis, NPS	Vardinis slėgis	Dydis, NPS	Vardinis slėgis	E (standartinis)	
				mm	Col.
1-1/2	CL 150	3 arba 4	CL 150	203	8
	CL 300	3 arba 4	CL 300	203	8
	CL 600	3 arba 4	CL 600	203	8
	CL 900	3 arba 4	CL 900	203	8
2	CL 150	3 arba 4	CL 150	203	8
	CL 300	3 arba 4	CL 300	203	8
	CL 600	3 arba 4	CL 600	203	8
	CL 900	3 arba 4	CL 900	254	10
	CL 1500	3 arba 4	CL 1500	254	10
	CL 2500	3 arba 4	CL 2500	292	11,5

1. NPS 4 DMA/AF-HTC reikia mažiausiai 4,00 colių vidinio montavimo diametro. Dėl NPS 3 DMA/AF-HTC skirtu mažiausio vidinio montavimo diametro kreipkitės į vietinį „Emerson Process Management“ prekybos skyrių.

7 lentelė. „Fisher“ DMA/AF-HTC matmenys

MATMUO						
D (vardinis vamzdžio dydis)		Garų aušintuvo korpuso jungės dydis, NPS	B (įstatymo ilgis)		T (aukštis)	
mm	NPS		mm	Col.	mm	Col.
200	8	3 arba 4	356	14,00	248	9,75
250	10	3 arba 4	356	14,00	216	8,5
300	12	3 arba 4	444	17,50	279	11,0
350	14	3 arba 4	444	17,50	267	10,5
400	16	3 arba 4	444	17,50	241	9,5
450	18	3 arba 4	444	17,50	216	8,5
500	20	3 arba 4	444	17,50	216	8,5
550	22	3 arba 4	444	17,50	216	8,5
600 - 900	24 - 36	3 arba 4	444	17,50	216	8,5

8 lentelė. „Fisher“ DMA/AF min. montavimo matm.

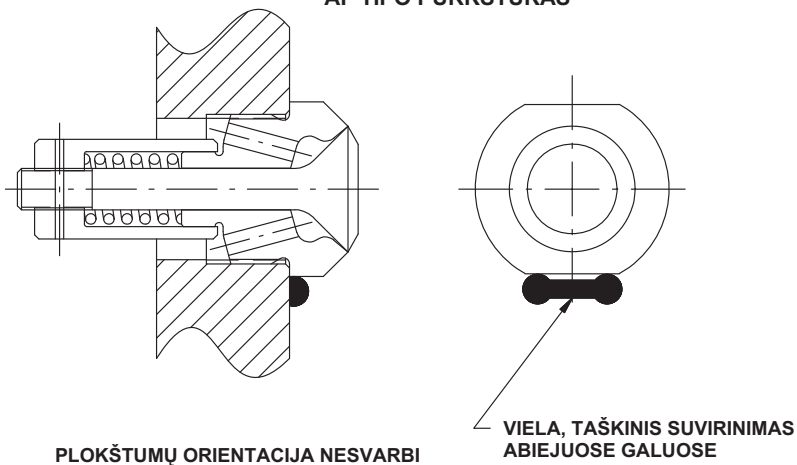
PURKŠTUKO MODELIS	VOŽTUVO KORPUSO VAMZDIS	MIN. VOŽTUVO KORPUSO JUNGĖ	VANDENS JUNGĖ	MIN. MONTAVIMO MATM.	
	Dydis, NPS	Dydis, NPS	Dydis, NPS	mm	Col.
Purkštukas DMA - M	1	3	1, 1-1/2 arba 2	73,66	2,9
Purkštukas DMA - A iki DMA - U				58,42	2,3
DMA/AF-A, B, C			1	66,65	2,624
DMA/AF-D, E				73,66	2,9
DMA/AF-A, B, C, D	1-1/2	4	1, 1-1/2 arba 2	77,98	3,07
DMA/AF-E				80,06	3,152
DMA/AF-F				87,33	3,438
DMA/AF-G				92,05	3,624
DMA/AF-H				97,18	3,826
DMA/AF-J				6	1, 1-1/2 arba 2

9 lentelė. „Fisher“ DMA/AF-HTC min. montavimo matm.

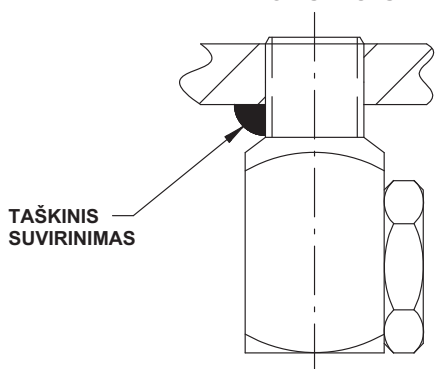
PURKŠTUKO MODELIS	MIN. VOŽTUVO KORPUSO JUNGĖ	VANDENS JUNGĖ	MIN. MONTAVIMO MATM.	
	Dydis, NPS	Dydis, NPS	mm	Col.
DMA/AF-A, B, C	3	1-1/2 arba 2	66,65	2,624
DMA/AF-D, E			72,66	2,9
DMA/AF-A iki H	4	1-1/2 arba 2	101,6	4

8 pav. Purkštuko taškinio suvirinimo vietos

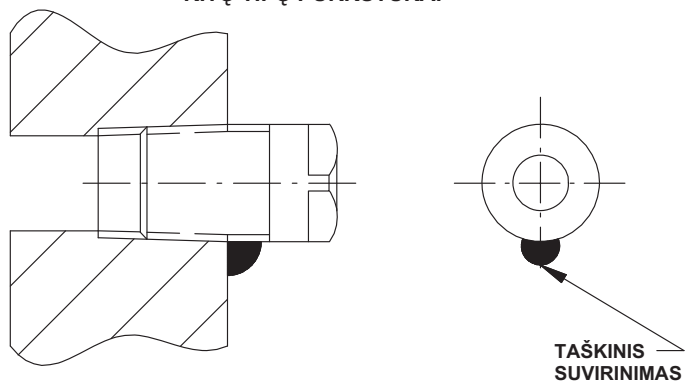
AF TIPO PURKŠTUKAS



BX TIPO PURKŠTUKAI



KITŲ TIPŲ PURKŠTUKAI



Dalių užsakymas

Kreipdamiesi į vietinį „Emerson Process Management“ pardavimų atstovą dėl šios įrangos, nurodykite garų aušintuvo serijos numerį. Kiekvienam garų aušintuvui DMA, DMA/AF ir DMA/AF-HTC suteikiamas serijos numeris, kurį galima rasti ant montavimo jungės. Vienintelė tiekiamą šio garų aušintuvo atsarginė dalis yra visas purkštuko mazgas. Toliau pateiktame dalių sąrašė galite rasti reikalingų purkštukų vienuolikos skaitmenų serijos numerius, kurių prireiks užsakant pakaitinius purkštukus.

⚠ ĮSPĖJIMAS

Naudokite tik originalias „Fisher“ atsargines dalis. „Fisher“ įrangoje jokių būdu negalima naudoti ne „Emerson Process Management“ sudedamųjų dalių, nes dėl to gali nustoti galioti garantija, pablogėti įrangos veikimas, galima susižaloti ar sugadinti turtą.

Dalių sąrašas

Pastaba

Nurodyti tik rekomenduojamų atsarginių dalių numeriai. Jei dalių numeriai nenurodyti, kreipkitės į „Emerson Process Management“ prekybos skyrių.

NOZZLE TYPE	PART NUMBER
AF7	GA07205X012
AF10	GA12476X012
AF14	GA03907X012
AF17	GA11805X012
AF20	GA03901X012
AF24	GA11435X012
AF28	GA03877X012
AF32	GA12196X012
AF35	GA11788X032
AF40	GA05300X012
AF44	GA11944X012

Nei „Emerson“, nei „Emerson Process Management“, nei kiti su jais susiję asmenys ar įmonės neprisiima atsakomybės už jokie gaminio pasirinkimą, naudojimą ir techninę priežiūrą. Už bet kokio gaminio tinkamą pasirinkimą, naudojimą ir priežiūrą atsako tik pirkėjas ir galutinis naudotojas.

Ženklas „Fisher“ priklauso vienai iš „Emerson Electric Co“ padalinio „Emerson Process Management“ įmonių. „Emerson Process Management“, „Emerson“ ir „Emerson“ logotipas yra „Emerson Electric Co“ priklausantys prekių ir paslaugų ženklai. Visi kiti ženklai priklauso atitinkamiems jų savininkams.

Šis leidinys tik informacinis ir, nepaisant to, jog siekiama, kad jis būtų kuo tikslesnis, jis nėra čia aprašytų gaminių ar paslaugų, jų naudojimo ir tikimo konkrečiam tikslui garantija - nei išreikšta, nei numanoma. Parduodant visada taikomos mūsų sąlygos ir nuostatos, kurias galite gauti užsakę. Mes pasiliegame teisę iš anksto neįspėję bet kada keisti arba tobulinti šių gaminių konstrukciją arba techninius duomenis.

Emerson Process Management

Marshalltown, Iowa 50158 USA

Sorocaba, 18087 Brazil

Chatham, Kent ME4 4QZ UK

Dubai, United Arab Emirates

Singapore 128461 Singapore

www.Fisher.com