

## FLA 系列减压调压器

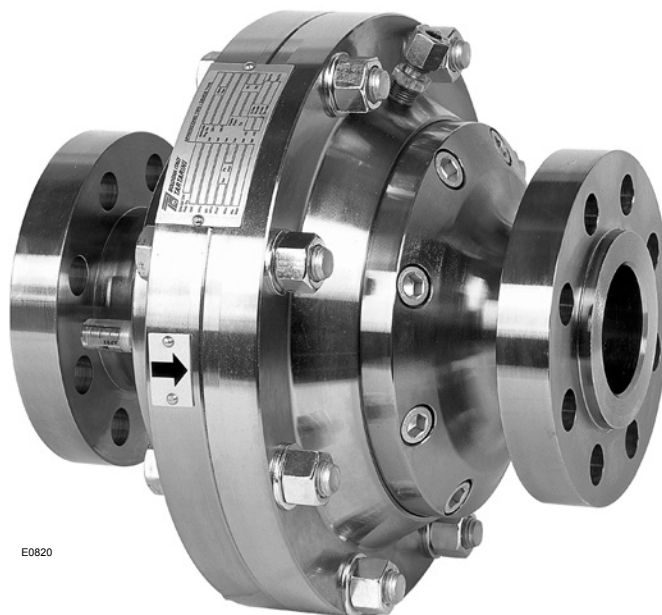


图1. FLA型调压器

### 特性

- 轴流式
- 高精度
- 平衡阀设计
- 有利于全流通能力的低压差
- 响应时间快
- 等强阀膜
- 零件数量少
- 可选集成式消音器
- 不间断工作的行程指示器
- 易于在线维护
- 大流量系数,  $C_g$
- 无泄漏关断

# 产品样本：FLA 系列

## 技术规格

<b>阀体规格和端口连接型式</b> 见表 2 <b>最大入口压力</b> 见表 4 <b>最小工作压差</b> 见表 4 <b>出口压力范围</b> 见表 5	<b>流量系数</b> 见表 7 <b>锁定压力等级</b> <b>AC:</b> +/- 1% <b>SG:</b> +/- 5% <b>温度能力</b> 工作温度: -10° 至 60°C / 14° 至 140°F 环境温度: -20° 至 80°C / -4° 至 176°F <b>装运重量</b> 见表 9
-------------------------------------------------------------------------------------------------------	--------------------------------------------------------------------------------------------------------------------------------------------------------------------------------------------

1. 不得超出本产品样本和现行标准或法规中的压力/温度限值。

表1. 配置型式缩写

配置型式	CL300 RF / CL600 RF		
	标配	消音器	
		SR 型	SRS 型 <sup>(1)</sup>
调压器	FLA 型	FLA-SR 型	FLA-SRS 型
带监控阀的调压器			
带切断阀的调压器			

1. SRS 型消音解决方案具有扩径出口法兰。

表2. 阀体规格与端口连接型式

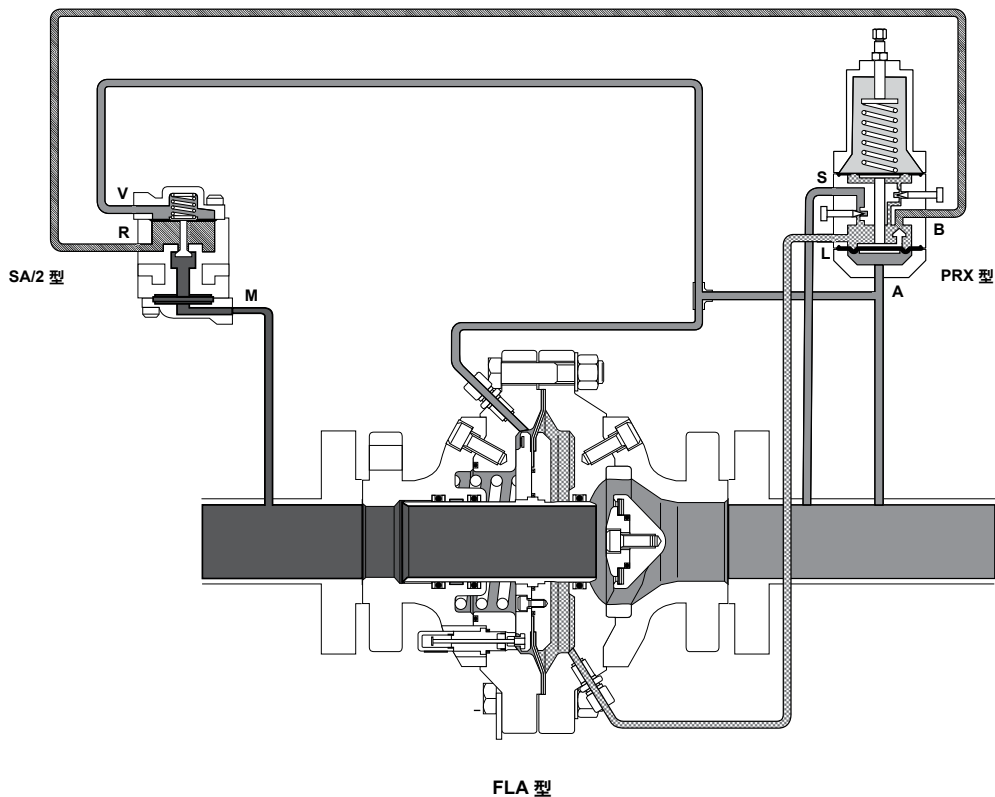
阀体规格, DN / NPS		端口连接型式
标准阀体以及配有 SR 型消音器的阀体	25, 40, 50, 80, 100, 和 150 / 1, 1-1/2, 2, 3, 4, 和 6	CL300 RF 和 CL600 RF
配有 SRS 型消音器的阀体	25 x 100, 40 x 150, 50 x 150, 80 x 250, 100 x 250, 和 150 x 300 / 1 x 4, 1-1/2 x 6, 2 x 6, 3 x 10, 4 x 10, 和 6 x 12	

表3. 主阀结构材料

法兰与阀盖	阀膜	密封垫
ASTM A105钢	含 PVC 涂层的丁腈 (NBR) 橡胶	丁腈 (NBR) 橡胶

表4. 入口和出口压力范围以及最小工作压差/压力

端口连接型式	最大入口压力, bar / psig	入口压力范围, bar / psig	出口压力范围, bar / psig	最小工作压差, bar / psig
CL300 RF / CL600 RF	100 / 1,450	1 至 100 / 14.5 至 1,450	0.50 至 80 / 7 至 1,160	0.50 / 7



E0827

- 入口压力
- 出口压力
- 负载压力
- 指挥器供气压力
- 大气压

- PRX 型:
- S - 泄放端口
  - B - 供气端口
  - L - 检测端口
  - A - 检测端口

- SA/2 型:
- V - 检测端口
  - R - 指挥器供气端口
  - M - 进气端口

图2. FLA 型工作原理图

## 产品介绍

FLA 系列轴流式调压器专为各种应用而设计。FLA 系列调压器用于过滤天然气的减压站、配气站和输送站，也可用于空气、丙烷、丁烷、液化石油气 (LPG)、城市燃气、氮气、二氧化碳和氢气。

监控调压器用作减压系统的紧急装置。该设备旨在不影响减压管道正常使用的前提下防止系统内可能出现的过压。监控调压器将下游压力控制在与主调压器大致相同的范围内，但略高于后者。在正常工作时，如监控调压器检测到压力值低于设定值，调压器将处于全开状态。如因工作调压器发生故障而导致下游压力上升，一旦超过容许值，监控调压器即开始工作，将压力调节至自身设定值。

在 FLA 系列调压器阀口附近可安装 SR 型消音器，这是一种特殊内置型高灵敏消音器，与该消音器相配

在 FLA 系列调压器阀口附近可安装 SR 型消音器，这是一种特殊内置型高灵敏消音器，与该消音器相配的出口法兰的理论流速为 80 米/秒 / 262 英寸/秒，降噪量高达 20 分贝。

SRS 型消音器包括一个 SR 型消音器和一个扩径的出口法兰，其中法兰内可安装二级消音器。二级消音器具有初始多通道界面和第二多级界面。降噪量可达 28 分贝，同时出口法兰流速将不受限制。

STP 一般用于 SRS 型消音器下游，但也可与 SR 型消音器配合使用，降噪量可达 10 至 20 分贝。降噪量为 SR 型或 SRS 型降噪量与 STP 降噪量之和。这类消音器可防止噪音沿管道传播。

# 产品样本：FLA 系列

表5. 指挥器型号与出口压力范围<sup>(1)</sup>

导阀型号	用途		允许压力, bar / psig	设定压力范围, bar / psig	阀盖和法兰材料
	调压器	监控器			
PS/79 <sup>(2)</sup>	PSO/79	REO/79	100 / 1,450	0.50 至 40.0 / 7 至 580	钢
PS/80 <sup>(2)</sup>	PSO/80	REO/80	100 / 1,450	1.5 至 40.0 / 22 至 580	
PRX/120 <sup>(3)</sup>	PRX/120	PRX/125	100 / 1,450	1.0 至 40.0 / 15 至 580	
PRX-AP/120 <sup>(3)</sup>	PRX-AP/120	PRX-AP/125	100 / 1,450	30.0 至 80.0 / 435 至 1,160	

1. FLA系列调压器配有 PS 或 PRX 系列指挥器。  
 2. 除 PSO/79 和 PSO/80 外, 所有 PS 系列指挥器均配有一个过滤器 (过滤精度可达 5 微米) 和内置稳压器。  
 3. SA/2 型稳压器必须与 PRX 系列指挥器配合使用。

表6. 压力配件

型号	允许压力, bar / psig	额定压力, bar / psig	阀盖和法兰材料
SA/2 型稳压器 <sup>(1)</sup>	100 / 1,450	3.0 + 下游压力 / 44	钢
FU 型过滤器 <sup>(2)</sup>		----	
V/31-1 型加速器	19.0 / 276	0.4 至 8 / 0.03 至 0.55	铝
PRX/131 型加速器	100 / 1,450	0.50 至 9.0 / 7 至 130	钢

1. 稳压器配有过滤器 (过滤精度 5 微米), 适于加热。  
 2. 当上游和下游间的压差小于 10.0 bar / 145 psig 时, SA/2 型可与 FU 型过滤器 (过滤精度 5 微米) 配合使用。

表7. 流量系数<sup>(1)</sup>

阀体规格, DN / NPS	系数	型号		
		FLA	FLA-SR	FLA-SRS
25 / 1	C <sub>g</sub> C <sub>1</sub>	590 32.1	580 33.4	570 36.6
40 / 1-1/2	C <sub>g</sub> C <sub>1</sub>	1,400 28	1,350 28	1,200 28
50 / 2	C <sub>g</sub> C <sub>1</sub>	2,300 32.6	2,200 33.7	1,900 38.9
80 / 3	C <sub>g</sub> C <sub>1</sub>	5,200 32.1	5,000 33	4,000 35.8
100 / 4	C <sub>g</sub> C <sub>1</sub>	8,000 32.1	7,400 32.7	6,200 37.7
150 / 6	C <sub>g</sub> C <sub>1</sub>	20,300 27.6	17,800 29.8	14,000 32.1

1. 参数也适用于扩径出口法兰。

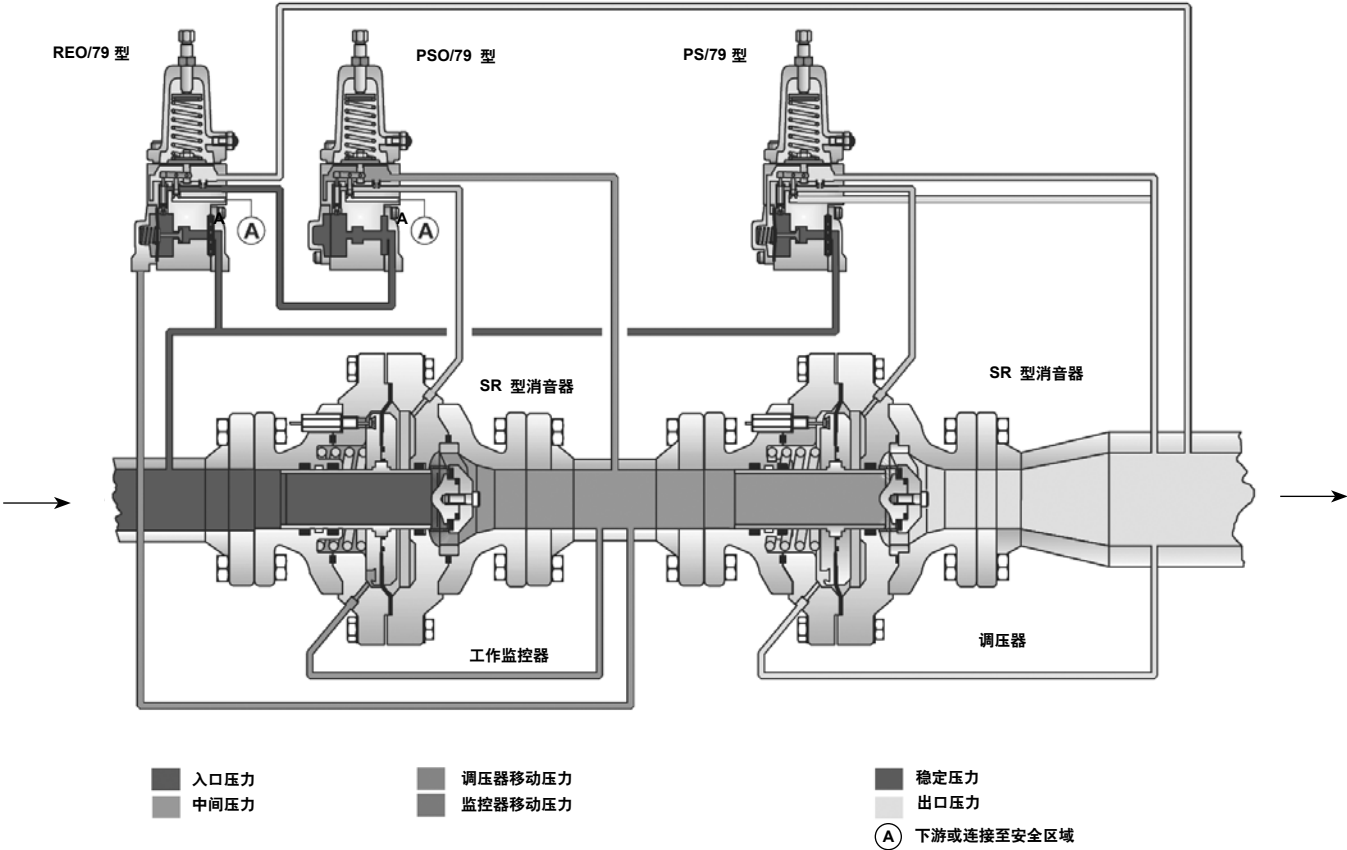


图3. 工作监控系统的安装



图4. 比例型行程传感器

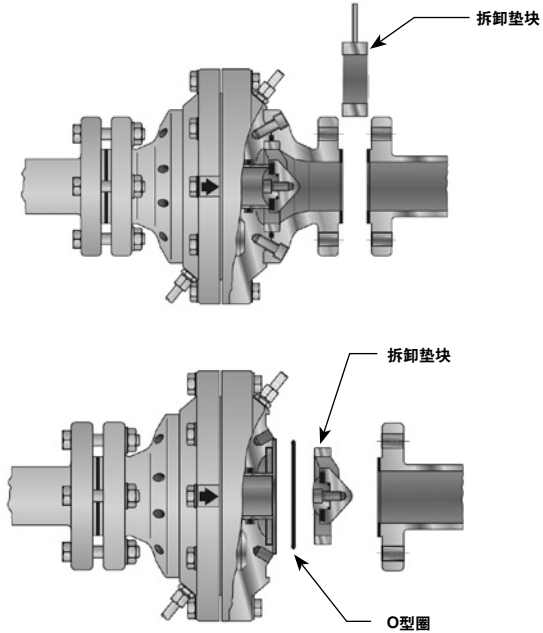


图5. 在线维护

# 产品样本：FLA 系列

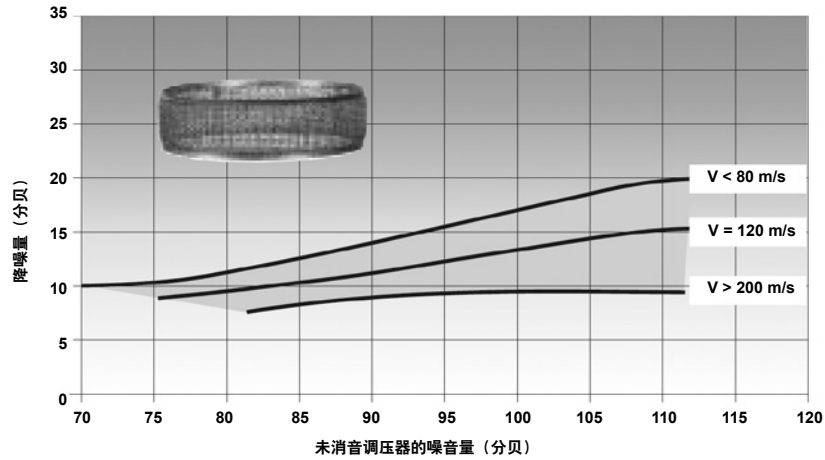


图6. SR 型内置多通道或分流器消音器

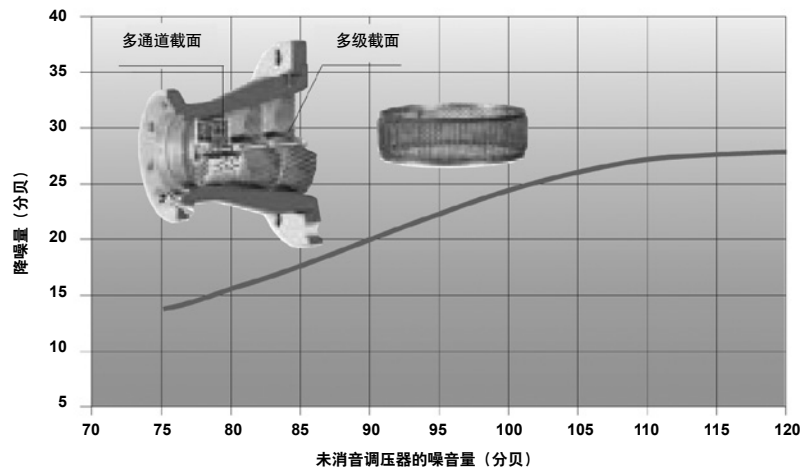


图7. SRS 型混合型分流器多级消音器

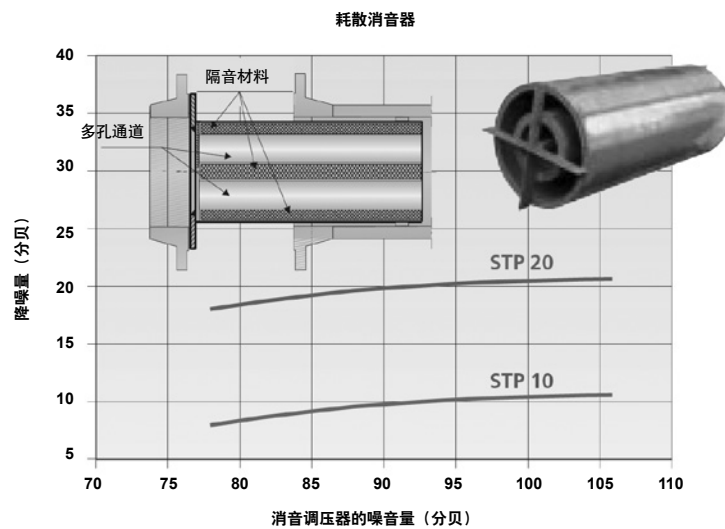


图8. STP 耗散型

# 产品样本：FLA 系列

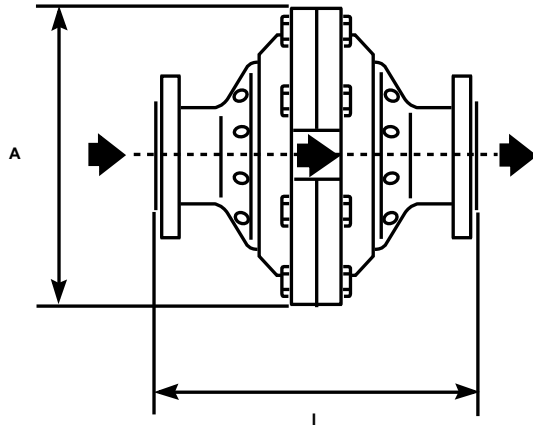


图9. 标准 FLA 型且配有 SR 型消音器的调压器尺寸图

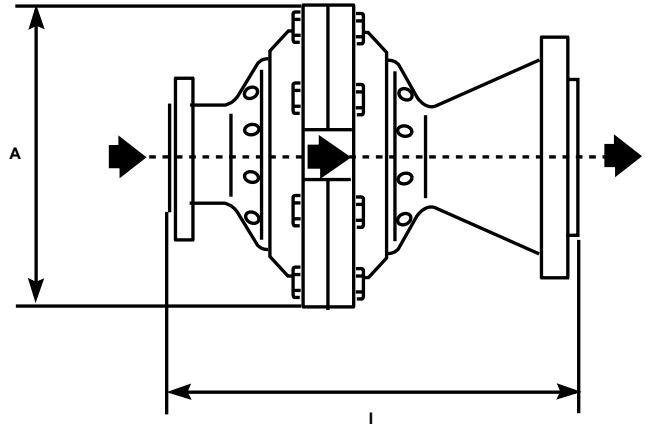


图10. FLA 型加宽出口且配有 SRS 型消音器的调压器尺寸图

表8. 尺寸

阀体规格, DN / NPS	尺寸, 毫米 / 英寸	
	I	A
	FLA 型和 FLA-SR 型	
25 / 1	211 / 8.3	226 / 8.9
40 / 1-1/2	251 / 9.9	264 / 10.4
50 / 2	287 / 11.3	287 / 11.3
80 / 3	338 / 13.3	399 / 15.7
100 / 4	394 / 15.5	480 / 18.9
150 / 6	508 / 20.0	610 / 24.0
FLA-SRS 型		
25 x 100 / 1 x 4	300 / 11.8	226 / 8.9
40 x 150 / 1-1/2 x 6	371 / 14.6	264 / 10.4
50 x 150 / 2 x 6	399 / 15.7	287 / 11.3
80 x 250 / 3 x 10	500 / 19.7	399 / 15.7
100 x 250 / 4 x 10	526 / 20.7	480 / 18.9
150 x 300 / 6 x 12	660 / 26.0	610 / 24.0

表9. 运输重量

阀体规格, DN / NPS	近似装运重量, 千克 / 磅
	标准型且配有 SR 型消音器的阀体
25 / 1	31 / 68
40 / 1-1/2	47 / 103
50 / 2	60 / 132
80 / 3	148 / 326
100 / 4	201 / 443
150 / 6	480 / 1,058
扩径出口且配有 SRS 型消音器的阀体	
25 x 100 / 1 x 4	45 / 99
40 x 150 / 1-1/2 x 6	74 / 163
50 x 150 / 2 x 6	87 / 192
80 x 250 / 3 x 10	233 / 514
100 x 250 / 4 x 10	286 / 631
150 x 300 / 6 x 12	600 / 1,323

# 产品样本：FLA 系列

## 订购指南

### 阀体规格（选择其中一项）

- DN 25 / NPS 1
- DN 40 / NPS 1-1/2
- DN 50 / NPS 2
- DN 80 / NPS 3
- DN 100 / NPS 4
- DN 150 / NPS 6

### 端口连接型式（选择其中一项）

- CL300 RF
- CL600 RF

### 设定压力范围（选择其中一项）

- 0.50 至 40.0 bar / 7 至 580 psig
- 1.5 至 40.0 bar / 22 至 580 psig
- 1.0 至 40.0 bar / 15 至 580 psig
- 30.0 至 80.0 bar / 435 至 1,160 psig

### 消音器（选择其中一项）

- 无
- SR 型
- SR+SRS 型

## 工业调压器

### 调压器技术 艾默生过程控制

美国总部  
Mckinney, 得克萨斯州 75069-1872, 美国  
电话: +1 800 558 5853  
美国以外: +1 972 548 3574

亚太  
上海 201206, 中国  
电话: +86 21 2892 9000

欧洲  
博洛尼亚 40013, 意大利  
电话: +39 051 419 0611

中东和非洲  
迪拜, 阿拉伯联合酋长国  
电话: +971 4811 8100

## 天然气技术

### 调压器技术 艾默生过程控制

美国总部  
Mckinney, 得克萨斯州 75069-1872, 美国  
电话: +1 800 558 5853  
美国以外: +1 972 548 3574

亚太:  
新加坡 128461, 新加坡  
电话: +65 6770 8337

欧洲  
博洛尼亚 40013, 意大利  
电话: +39 051 419 0611  
加拉尔东 28320, 法国  
电话: +33 2 37 33 47 00

## TESCOM

### 调压器技术 艾默生过程控制

美国总部  
Elk River, 明尼苏达州 55330-2445, 美国  
电话: +1 763 241 3238  
+1 800 447 1250

欧洲  
塞尔姆斯多夫 23923, 德国  
电话: +49 38823 31 287

亚太  
上海 201206, 中国  
电话: +86 21 2892 9499

要获得更多信息请登陆 [www.tartarini-naturalgas.com](http://www.tartarini-naturalgas.com)

艾默生 (Emerson) 标志是艾默生电气公司 (Emerson Electric Co.) 的商标和服务标记。所有其它标志是它们各自拥有者的财产。塔塔里尼 (Tartarini) 是艾默生过程管理公司 (Emerson Process Management) 业务部的一个成员公司——O.M.T. Officina Meccanica Tartarini s.r.l 所拥有的标志。

本出版物的内容仅作参考而已。尽管已经尽了一切努力来确保内容的准确性, 但这些内容绝不应被看作对本书介绍的产品或服务, 或者它们的使用或适用性, 或明或暗的证明或担保。我们保留随时修改或完善此类产品的设计或规格的权利而无需通知各方。

艾默生过程管理公司不承担任何相关产品选型、使用或维护相关的责任。购买者有义务自行正确选择、使用和维护任何艾默生过程管理公司的产品。